

Іскович-Лотоцький Р.Д., Поліщук Л.К., Поліщук О.В.

**ЗУБО- ТА РІЗЬБООБРОБЛЮВАЛЬНІ МЕТАЛОРІЗАЛЬНІ
ВЕРСТАТИ**

Міністерство освіти і науки України
Вінницький національний технічний університет

Іскович-Лотоцький Р.Д., Поліщук Л.К., Поліщук О.В.

ЗУБО- ТА РІЗЬБООБРОБЛЮВАЛЬНІ МЕТАЛОРІЗАЛЬНІ ВЕРСТАТИ

Затверджено Вченою радою Вінницького національного технічного університету як навчальний посібник для студентів бакалаврського напрямку 6.090200 – „Інженерна механіка”, спеціальностей 7.090202 – „Технологія машинобудування”, 7.090203 – „Металорізальні верстати та системи”. Протокол № 10 від 25 травня 2007 р.

Вінниця ВНТУ 2008

УДК 621.992.4

I 86

Рецензенти:

В.Ф. Анісімов, доктор технічних наук, професор,

В. І. Савуляк, доктор технічних наук, професор,

І.О. Сивак, доктор технічних наук, професор.

Рекомендовано до видання Вченою радою Вінницького національного технічного університету Міністерства освіти і науки України

Іскович-Лотоцький Р.Д., Поліщук Л.К., Поліщук О.В.

I 86 Зубо- та різьбооброблювальні металорізальні верстати.

Навчальний посібник. - Вінниця: ВНТУ, 2008. - 127 с.

В навчальному посібнику розглянуті класичні та сучасні верстати різьбо- та зубооброблювальної групи. Розглянуто основне призначення, основи кінематичної настройки і типові кінематичні структури, технічні характеристики, конструкції оригінальних пристосувань та систем керування верстатів. Описані фрезерні, довбальні та шліфувальні верстати вищевказаної групи.

Посібник розроблений у відповідності з планом кафедри та програмами дисциплін „Металорізальні верстати, обладнання автоматизованого виробництва та промислові роботи (МРВ, ОАВ та ПР)” і „Обладнання та транспорт механообробних цехів (О та ТМОЦ)”.

УДК 621.9

ЗМІСТ

ВСТУП	4
1 ФОРМОУТВОРЕННЯ НА ВЕРСТАТАХ	
1.1 Утворення поверхонь деталей	5
1.2 Кінематичні зв'язки та структура у верстатах	6
1.3 Основи кінематичного налагодження верстатів	12
2 МЕТОДИ НАРІЗУВАННЯ ЗУБЧАТИХ КОЛІС	
2.1 Метод копіювання	16
2.2 Метод огинання (обкату)	19
3 ЗУБООБРОБЛЮВАЛЬНІ ВЕРСТАТИ ДЛЯ НАРІЗУВАННЯ ЦИЛІНДРИЧНИХ КОЛІС	
3.1 Зубодовбальні верстати	26
3.2 Зубофрезерні верстати	42
3.3 Зубошліфувальні верстати	59
4 ВЕРСТАТИ ДЛЯ НАРІЗУВАННЯ КОНІЧНИХ КОЛІС	
4.1 Кінематичні структури верстатів для обробки конічних коліс з прямими і дуговими зубцями	67
4.2 Верстати для обробки прямозубих конічних коліс	72
4.3 Верстати для обробки конічних коліс з дуговими зубцями	79
5 РІЗЬООБРОБЛЮВАЛЬНІ ВЕРСТАТИ	
5.1 Ріжучий інструмент та кінематика різьбооброблювальних верстатів	85
5.2 Верстати для нарізання різьби різцями і різьбонарізними головками	89
5.3 Різьбофрезерні верстати	93
5.4 Різьбошліфувальні верстати	99
6 ЛАБОРАТОРНИЙ ПРАКТИКУМ	
ЛАБОРАТОРНА РОБОТА № 6.1 Нарізування зубчастих коліс на зубофрезерному верстаті 5А308П	107
ЛАБОРАТОРНА РОБОТА № 6.2 Аналіз кінематики зубодовбального верстата моделі 5140	112
ЛАБОРАТОРНА РОБОТА № 6.3 Дослідження кінематики і налагодження зубофрезерного верстата 5К324А.	118
ЛАБОРАТОРНА РОБОТА № 6.4 Аналіз кінематики різьбошліфувального верстата 5822М	126
ЛІТЕРАТУРА	131

ВСТУП

Основою науково-технічного прогресу майже в усіх галузях народного господарства є машинобудування. Його розвиток та вдосконалення безпосередньо пов'язані з розвитком верстатобудування, оскільки металорізальні верстати в поєднанні з деякими іншими технологічними машинами забезпечують виготовлення будь-яких нових видів обладнання.

Значного розвитку верстатобудування набуло за часів Радянського Союзу завдяки діяльності багатьох науково-технічних інститутів, таких, наприклад, як Московський верстатобудівний інститут, а також інших проектно-дослідних організацій. В той час, в умовах стрімкого розвитку народного господарства, було освоєно випуск широкої номенклатури верстатів, необхідних для функціонування різних галузей промисловості.

В останній час значна кількість верстатів оснащується пристроями числового програмного керування, що дозволяє зробити верстат більш універсальним з вищим рівнем автоматизації та забезпечити обробку заготовок з досить високим рівнем точності. Сучасні верстати є органічним поєднанням машини для розмірної обробки з керуючою обчислювальною машиною на основі мікропроцесорів.

В пропонованому навчальному посібнику наведені відомості про класичні та сучасні верстати різьбо- та зубооброблювальної групи. Розглянуто основне призначення, типові кінематичні структури, технічні характеристики, конструкції характерних вузлів і оригінальних пристосувань та систем керування верстатів. Описані фрезерні, довбальні та шліфувальні верстати вищевказаної групи.

Також до посібника включений цикл лабораторних робіт спрямованих на вивчення кінематичних структур, основних рухів, налагодження типових верстатів різьбо- та зубооброблювальної групи.

1. ФОРМОУТВОРЕННЯ НА ВЕРСТАТАХ

1.1 Утворення поверхонь деталей

Тіло деталей машин обмежене геометричними поверхнями, які утворюються у процесі обробки. Це, в основному, плоскі поверхні, колові і еліпсоїдні циліндри, а також конуси, кульові поверхні, які мають певну довжину і взаємне розташування. Реальні поверхні, які отримані в результаті обробки на верстатах, відрізняються від ідеальних геометричних поверхонь. Слід кромки інструмента, тертя між його задньою поверхнею й оброблюваною поверхнею заготовки, пластичні явища при відриві окремих шарів металу, пружні деформації поверхневих шарів, вібрації та інші явища, які виникають у процесі різання, створюють на обробленій поверхні мікронерівності і хвилястість. Їхня допустима величина залежить від службового призначення поверхонь деталей машин і досягається різними методами обробки. Незважаючи на цю відмінність, реальні геометричні поверхні можуть бути отримані тими ж методами, що й ідеальні.

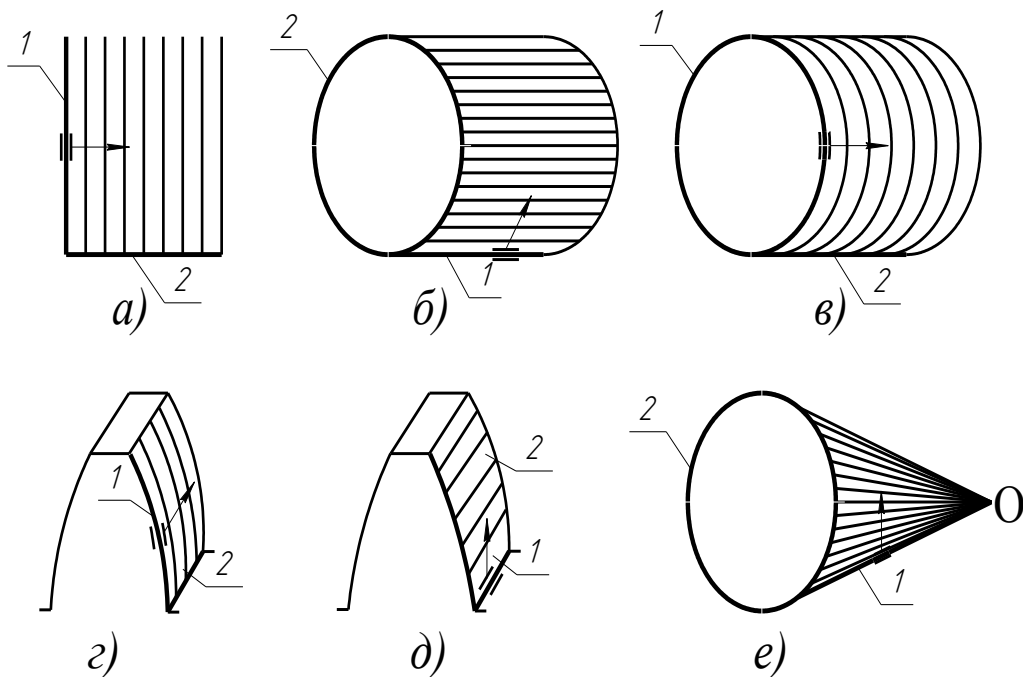


Рисунок 1.1 – Утворення поверхонь:

1 – твірна продукувальна лінія; 2 – напрямна продукувальна лінія

Поверхні оброблюваних деталей можна розглядати як суцільну безліч послідовних геометричних положень (слідів) лінії, яка дістала назву *твірної продукувальної*, що рухається по іншій лінії, яку називають *напрямною продукувальною*. Наприклад, для одержання площини

необхідно твірну пряму лінію 1 переміщувати по напрямній прямій лінії 2 (рис. 1.1, а). Циліндрична поверхня може бути отримана при переміщенні твірної прямої лінії 1 по напрямній лінії 2 – колу (рис. 1.1, б) чи твірного кола 1 уздовж напрямної прямої лінії 2 (рис. 1.1, в). Робочу поверхню зубця циліндричного колеса можна одержати, якщо твірну лінію евольвенти 1 пересувати вздовж напрямної 2 (рис. 1.1, г) чи навпаки, твірну пряму 1 – по напрямній евольвенті 2 (рис. 1.1, д).

Розглянуті поверхні називають *оберненими*, тому що їхня форма не змінюється, якщо поміняти місцями твірні лінії з напрямними. На противагу їм, цього не можна зробити при утворенні *необернених поверхонь*. Наприклад, якщо лівий кінець твірної прямої лінії 1 переміщати по напрямному колу 2, то отримаємо колову кінчну поверхню (рис. 1.1, е). Але, якщо коло 2 прийняти твірною і переміщати уздовж напрямної прямої, то конуса ми не отримаємо. У цьому випадку необхідно, щоб із переміщенням кола до точки О його діаметр змінювався, досягаючи нуля біля вершини. Такі поверхні називають також *поверхнями із змінними твірними лініями* на противагу поверхням, у яких твірні лінії постійні (рис. 1.1, а - д).

Більшість поверхонь деталей машин може бути утворена при використанні продукувальних ліній у вигляді прямих, кругових, евольвентних, гвинтових ліній чи ряду інших. У реальних умовах обробки продукувальних ліній немає. Вони відтворюються комбінацією узгоджених між собою обертальних і прямолінійних переміщень інструмента і заготовки. Рухи, які необхідні для утворення продукувальних ліній, називають *робочими формоутворювальними рухами*. Вони можуть бути *простими*, що складаються з одного руху, і *складними*, що складаються з декількох простих рухів. Простий формоутворювальний обертальний рух позначається $\Phi(O)$, а прямолінійний – $\Phi(P)$, на відміну від них складний формоутворювальний рух позначається $\Phi(O_1O_2)$ або $\Phi(O_1P_2P_3)$. Рухи, що вказані в дужках, залежать один від одного і утворюють один складний рух.

1.2 Кінематичні зв'язки та структура у верстатах

У металорізальних верстатах зв'язок між рухомими елементами передач чи механізмів буває досить складним, а тому для його усвідомлення необхідно володіти такими поняттями як *кінематична група*, *кінематичний зв'язок* та *структура* у верстатах.

Кінематичною називаємо *групу*, що містить джерело руху, виконавчі органи, кінематичні зв'язки і органи налагодження, які забезпечують необхідні параметри руху.

Кінематичний зв'язок – це зв'язок між ланками чи виконавчими органами верстата, який створює умови обмеження щодо довільного

переміщення чи довільної швидкості переміщення рухомих ланок верстата.

Структура кінематичної групи може бути різною і залежить від характеру здійснюваних рухів, числа виконавчих органів, потреби регулювання параметрів рухів. До *робочих виконавчих органів* відносяться такі ланки верстата як шпиндель, супорт, стіл, повзун, люлька та ін. Вони можуть здійснювати обертальний та поступальний рух.

Виконавчими органами називаємо рухомі кінцеві ланки кінематичної групи, які безпосередньо беруть участь в утворенні траєкторії виконавчих рухів. Ті виконавчі органи, що здійснюють абсолютний чи відносний рух заготовки або різального інструмента в процесі формоутворення, називають *робочими*.

Кінематична група, що містить один виконавчий орган, називається *простою*, а декілька виконавчих органів – *складною*.

На рис. 1.2, *а*) наведена проста кінематична група, в якій виконавчий орган (повзун 1) здійснює поступальний рух Π_1 . В складній кінематичній групі (рис. 1.2, *б*) два виконавчі органи (шпинделі I і II) одночасно обертаються (рухи O_1, O_2) завдяки наявності існуючого між ними з'єднання, яке може бути механічним, за допомогою передач чи немеханічним, наприклад електричним, у верстаті з ЧПК.

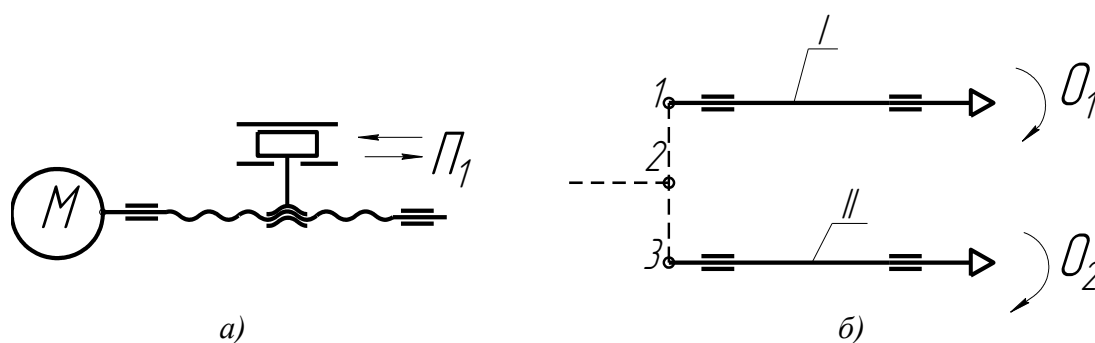


Рисунок 1.2 – Кінематичні групи верстатів

При вивченні структури робочих рухів приводів слід розрізняти їхні кінематичні зв'язки. Кожен кінематичний зв'язок складається з одного чи декількох механічних, електричних, гідравлічних і інших кінематичних ланцюгів, через які здійснюються необхідні виконавчі рухи. Щоб забезпечити у верстаті цілком визначений виконавчий рух, наприклад, рух різального інструменту щодо заготовки, необхідний кінематичний зв'язок між виконавчими ланками верстата і кінематичний зв'язок цих ланок із джерелом руху. Кінематичні зв'язки виконавчих ланок між собою будемо називати *внутрішніми кінематичними зв'язками*.

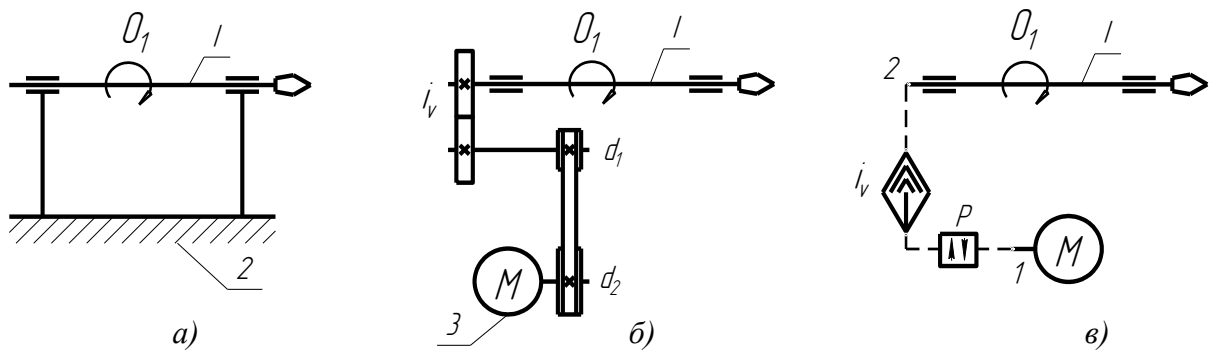


Рисунок 1.3 – Кінематичні зв'язки при простих виконавчих рухах

Якщо виконавчий рух є простим, наприклад, обертальним (рис. 1.3, а), то внутрішній кінематичний зв'язок здійснюється однією кінематичною обертальною парою між виконавчою ланкою (у нашому прикладі – шпindel 1), що бере участь у даному русі, і виконавчою ланкою (бабка 2), що не бере участь у розглянутому відносному русі. У виконавчій ланці поступального руху (див. рис. 1.2, а) внутрішнім кінематичним зв'язком є зв'язок між повзуном та стояком (напрямними). Для складної кінематичної групи (див. рис. 1.2, б) внутрішній кінематичний зв'язок визначається зв'язком точок 1-2-3 між двома виконавчими ланками – шпинделями I та II. Внутрішній кінематичний зв'язок визначає характер (траєкторію) виконавчого руху. Швидкість виконавчого руху внутрішнім кінематичним зв'язком не визначається.

Зовнішній кінематичний зв'язок – це зв'язок між рухомою виконавчою ланкою – шпинделем 1 і джерелом руху – електродвигуном 3 (рис. 1.3, б). Зовнішній кінематичний зв'язок забезпечується декількома ланками, і за допомогою органа налагодження i_v здійснюється кінематичне налагодження на задану швидкість виконавчого руху при незмінній швидкості електродвигуна. Органами налагодження можуть бути змінні зубчасті колеса (механізм гітари), змінні шківи, коробки швидкостей і подач. У структурних кінематичних схемах верстатів проміжні ланки кінематичних зв'язків будемо умовно зображати штриховою лінією, а органи налагодження, що визначатимуть траєкторію, швидкість і напрямок – ромбом зі стрілочками всередині, як це зроблено на рис. 1.3, в. Орган налагодження, що забезпечує зміну напрямку руху (реверс Р) зображується квадратом з протилежно направленими стрілочками усередині.

Кінематичною структурою верстата називаємо сукупність кінематичних груп, що з'єднані між собою за допомогою сумарних, реверсивних механізмів, муфт тощо.

На рис. 1.4, а показаний внутрішній зв'язок, на рисунку 1.4, б – структурна схема токарного верстата з різьбонарізним ланцюгом. На цій

схемі зображено виконавчий рух по гвинтовій лінії, що складається з двох простих рухів – обертального O_1 (шпинделя) з швидкістю V і прямолінійного руху Π_2 (супорта) з подачею S та здійснюється двома кінематичними зв'язками, які налагоджуються органом налагодження i_s . На рис. 1.4, в наведено кінематичний зв'язок для створення складніших виконавчих формоутворювальних рухів, що складаються з трьох простих рухів. Як видно з рисунка, різьба на конусі нарізується одним складним формоутворювальним рухом, складеним з одного обертального O_1 (шпиндель) зі швидкістю v і двох прямолінійних рухів Π_2 та Π_3 (супорта) – з подачами s і s_n . У даному випадку внутрішній кінематичний зв'язок складається з двох внутрішніх кінематичних ланцюгів. Наприклад, для одержання різьби заданого кроку t служить внутрішній кінематичний ланцюг, який зв'язує прості рухи – обертальний O_1 (шпиндель) і поступальний Π_2 – (супорта в поздовжньому напрямку) й налагоджується органом i_s . Для одержання заданої конусності кінематичний ланцюг зв'язує поздовжнє і поперечне переміщення супорта Π_3 і налагоджується органом налагодження i_n . Внутрішній зв'язок, що складається з двох внутрішніх кінематичних ланцюгів, з'єднаний з джерелом руху одним зовнішнім кінематичним зв'язком, що налагоджується органом налагодження i_v . Обидва кінематичні зв'язки складають одну кінематичну групу.

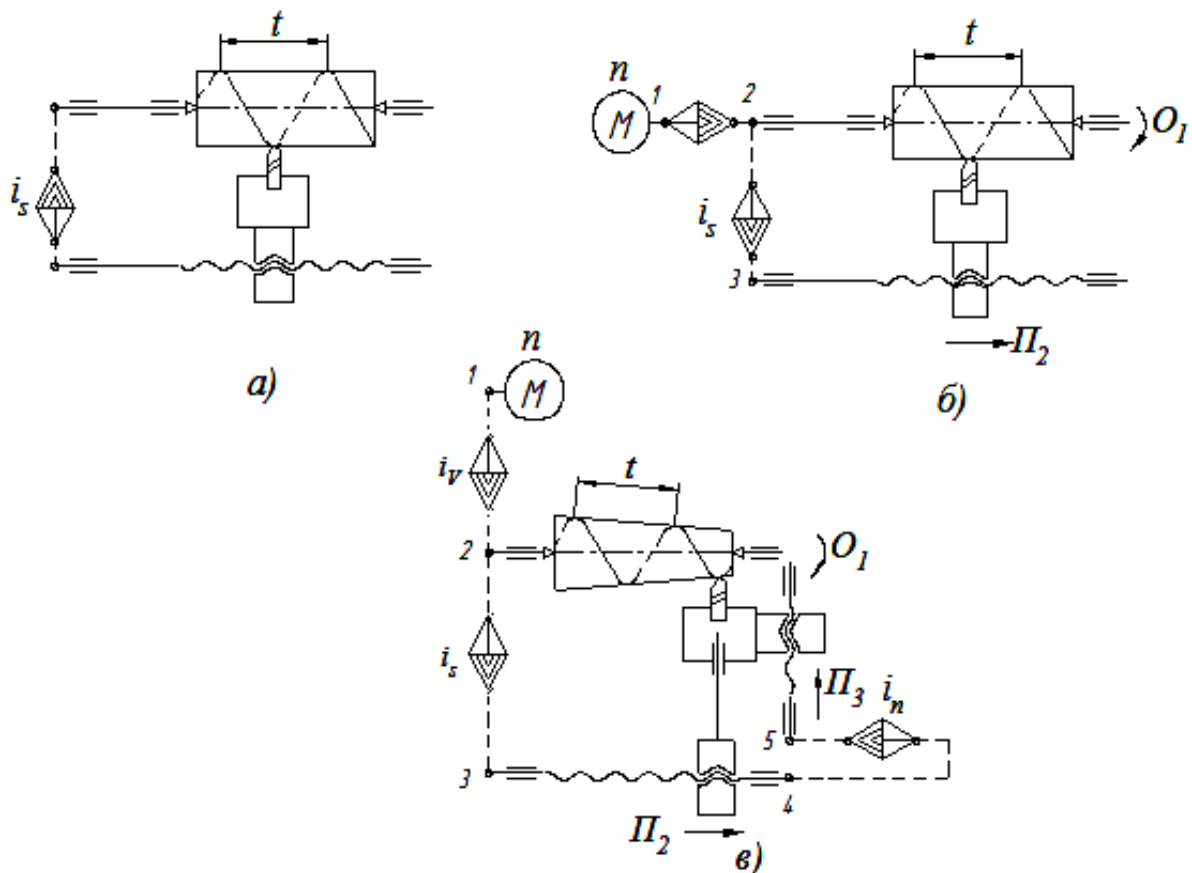


Рисунок 1.4 – Кінематичні зв'язки при складних виконавчих рухах

Кількість кінематичних груп, з яких складається кінематична структура верстата, відповідає кількості відносних рухів між заготовкою і різальним інструментом, що здійснюються при обробці в процесі врізання, формоутворення і ділення. Для ділального руху в кінематичну групу вводять відліковий пристрій, що з'єднується кінематичним зв'язком з кінцевою ланкою ділальної групи.

На рис. 1.5 наведено структурну схему групи ділення, де відліковим пристроєм слугує ділальний диск 1 з фіксатором 2. В наведеній групі ділення $D(O_1)$ виконавчою ланкою є шпindelь поворотного пристрою. Внутрішній кінематичний зв'язок групи забезпечується зв'язком обертальної кінематичної пари шпindelь – опори (підшипники). Зовнішній кінематичний зв'язок 1-2 складається з кінематичного ланцюга, що містить ділальний пристрій та гітару ділення i_d . Рух ділення є простим і налагоджується на один параметр – шлях переміщення гітарою ділення i_d . Кінематична група врізання структурно нічим не відрізняється від групи формоутворення. Для здійснення робочих рухів металорізальний верстат повинен мати виконавчі ланки (шпindelь, стіл, супорт і т.п.) і кінематичні зв'язки як між собою, так і з джерелом руху (електродвигуном).

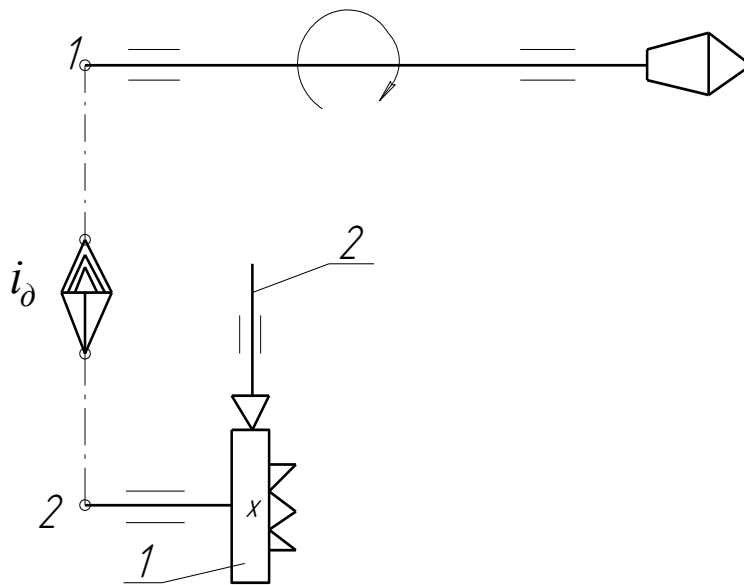


Рисунок 1.5 – Структурна схема групи ділення

У схемах, що розглянуті вище, виконавчі зв'язки здійснюються механічними засобами за допомогою різних передач. На практиці у верстатобудуванні використовуються й інші засоби, наприклад, гідравлічні, електричні, пневматичні і т.п. На рис. 1.6 наведено приклади застосування електричних і гідравлічних засобів зв'язку. На рис. 1.6, *a* зображений електричний зв'язок 1, що з'єднує електрокопіювальну

головку 2 з електродвигуном M2, якому передаються електричні сигнали для переміщення поперечного супорта 3, а на рис. 1.6, б – гідравлічний зв'язок, що з'єднує копір 1 з супортом 2.

Аналіз розглянутих структурних схем металорізальних верстатів дозволяє зробити такі висновки:

- Кінематична структура металорізальних верстатів залежить від геометричної форми, розмірів оброблюваної поверхні і методу обробки.
- Чим менше число виконавчих формоутворювальних рухів, тим з меншої кількості кінематичних ланцюгів складається кінематична структура верстата, тим більш простою буде кінематика і конструкція верстата.
- Потрібно враховувати й інші фактори, наприклад, точність і клас чистоти обробки поверхні, динаміку різання, умови обслуговування верстата й економічні фактори.

Таким чином, за формоутворювальною ознакою кінематичні структури можна поділити на 3 класи:

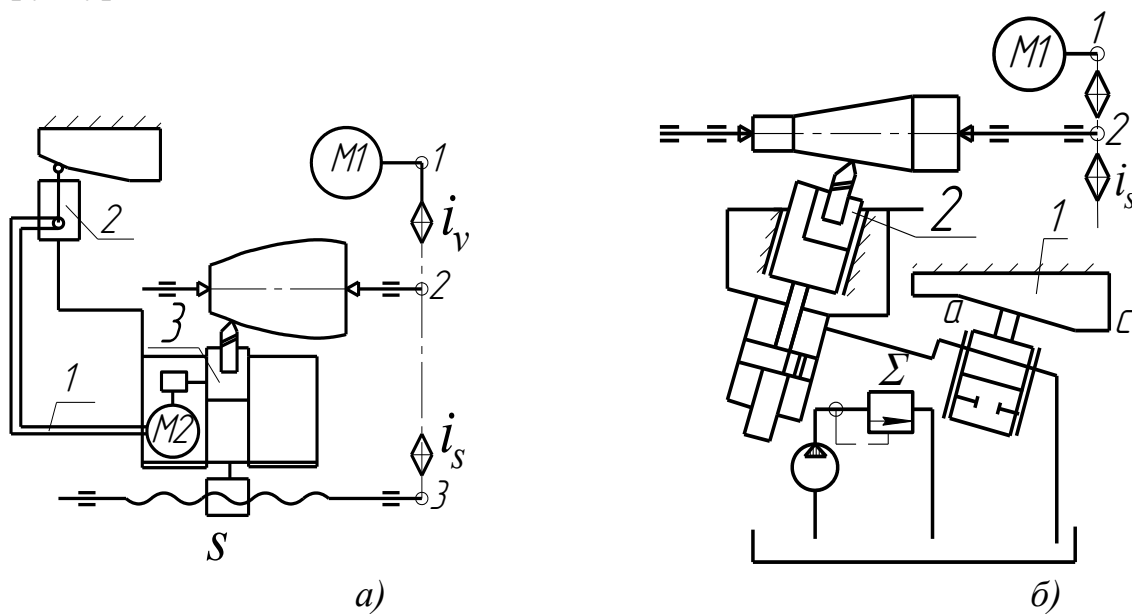


Рисунок 1.6 – Кінематична схема верстатів з електричним та гідравлічним зв'язком

- елементарні E ($\Phi(O)$, $\Phi(\Pi)$);
- складні С ($\Phi(O_1O_2)$, $\Phi(O_3\Pi_4\Pi_5)$);
- комбіновані К.

При позначенні кінематичних структур використовуються букви та цифри, наприклад, K24 (К – клас, 2 – число формоутворювальних груп, 4 – сумарне число рухів).

Складання і аналіз структур кінематичних груп верстата виконують у такій послідовності:

- встановлюють число виконавчих ланок;
- визначають внутрішній кінематичний зв'язок групи;
- визначають джерело руху та зовнішній кінематичний зв'язок;
- встановлюють число та розміщення органів налагодження параметрів руху.

1.3 Основи кінематичного налагодження верстатів

Щоб досягти необхідних переміщень кінцевих ланок кінематичного ланцюга верстата для отримання заданої форми і розмірів деталей, виконують його кінематичне налагодження, що, в основному, зводиться до визначення параметрів органа налагодження. Розрахункові переміщення визначають виходячи з форми поверхні, що повинна бути утворена на заготовці, і різального інструмента. Далі, згідно з кінематичним ланцюгом складається рівняння кінематичного балансу, що зв'язує початкове і кінцеве переміщення, і з останнього знаходиться залежність параметра органа налагодження від розрахункових переміщень і постійних коефіцієнтів ланцюга.

Кінематичний ланцюг складається з сукупності ряду передач: зубчастих, гвинтових, рейкових, пасових, храпових та ін., які здійснюють передачу руху від початкової ланки до кінцевої, що сполучені між собою і передають одна одній рух. Якщо початком кінематичного ланцюга є джерело руху – електродвигун, а кінцевою – шпindel, то зв'язок між початковою і кінцевою ланками можна знайти за таким рівнянням кінематичного балансу (див. рис. 1.6, б):

$$n_m \cdot \frac{d_1}{d_2} \cdot i_V = n_{un}, \quad (1.1)$$

де n_m і n_{un} – частоти обертання початкової і кінцевої ланок;
 i_V – передатне число органа налагодження ланцюга головного руху.

Рівняння кінематичного балансу – це залежність руху однієї кінцевої ланки кінематичного ланцюга відносно іншої, що враховує передатні відношення всіх рухомих ланок ланцюга.

Для зручності обчислень рекомендується в рівнянні кінематичного балансу (1.1) виділити постійні величини структурної формули і підрахувати їх як коефіцієнт даного кінематичного ланцюга, наприклад,

$$n_m \cdot \frac{d_1}{d_2} \cdot i_V = C_{un} \cdot i_V = n_{un}. \quad (1.2)$$

Вираз (1.2) справедливий і для верстатів, у ланцюзі головного руху яких органом налагодження є коробка швидкостей. Тоді у виразі (1.2) i_V

буде відповідати передатним відношенням коробки швидкостей з врахуванням всіх її ступенів.

У загальному вигляді рівняння кінематичного балансу для ланцюга головного обертального руху має вигляд:

$$n_n \cdot i_V = n_k, \quad (1.3)$$

де n_n і n_k – частота обертання, відповідно, початкової і кінцевої ланки, об/хв.;

i – передатне число кінематичного ланцюга.

Рівняння кінематичного балансу в загальному вигляді для ланцюга, в якому початкова ланка має обертальний рух, а кінцева – прямолінійний, буде

$$n_n \cdot i_S \cdot H = s_k, \quad (1.4)$$

де H – хід кінематичної пари, що перетворює обертальний рух у прямолінійний, мм/об.

Величина ходу дорівнює переміщенню ланки, що рухається прямолінійно, за один оберт обертальної ланки.

Для гвинтової пари (гвинт-гайка)

$$H = k \cdot p_{x.zv}, \quad (1.5)$$

де $p_{x.zv}$ – крок ходового гвинта, мм;
 k – число заходів.

Для рейкової передачі

$$H = \pi \cdot m \cdot z, \quad (1.6)$$

де m – модуль зачеплення в мм;
 z – число зубців рейкового колеса.

На цій підставі рівняння кінематичного балансу для секундної подачі, мм/с:

для ланцюга з гвинтовою парою

$$n_n \cdot i_s \cdot k \cdot p_{x.zv} = s_k, \text{ мм/с}, \quad (1.7)$$

для рейкової подачі

$$n_n \cdot i_s \cdot \pi \cdot m \cdot z = s_k, \text{ мм/с}. \quad (1.8)$$

Рівняння кінематичного балансу для обертальної подачі:

$$1_{об} \cdot i_s \cdot H = s_k, \text{ мм/об}. \quad (1.9)$$

З рівнянь кінематичного балансу (1.7)...(1.9) визначають передатне відношення органа налагодження. Наприклад, з рівняння (1.2) знаходять величину передатного відношення

$$i_V = \frac{n_{un}}{C_{un}} \quad (1.10)$$

Вираз (1.10) є формулою налагодження змінних коліс гітари ланцюга швидкостей (рис. 1.6, б).

Слід відмітити, що для різних за структурою кінематичних ланцюгів, які призначені для виконання однієї і тієї ж операції, співвідношення між переміщеннями кінцевих ланок – *розрахункові переміщення* – будуть однаковими.

Так, для кінематичних ланцюгів обкату (ділення) зубофрезерного верстата, що зображені на рис. 1.7, а; б, розрахункові

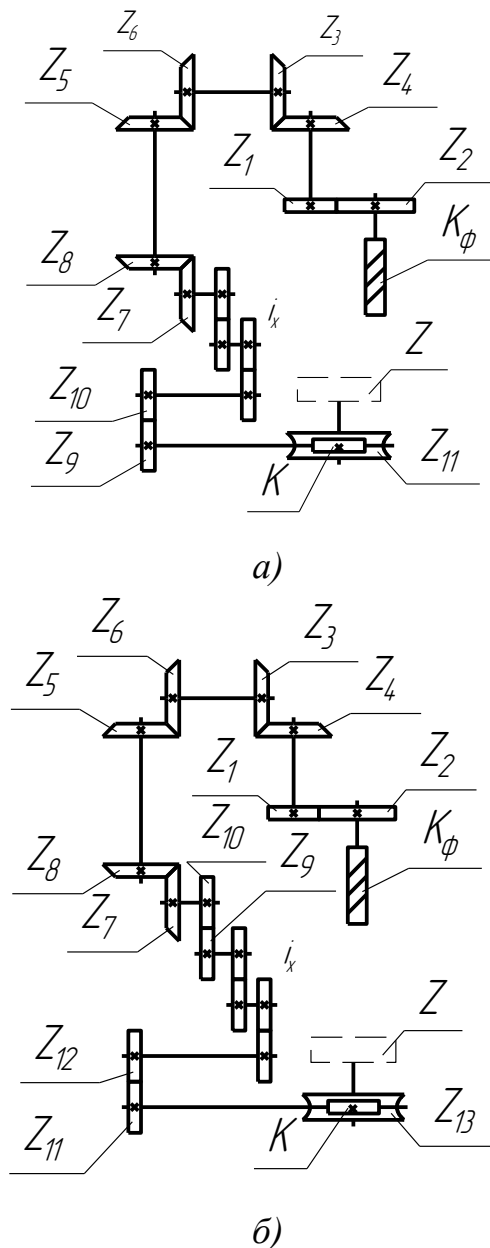


Рисунок 1.7 – Кінематичні ланцюги обкату (ділення) зубофрезерного верстата

переміщення кінцевих ланок будуть записані таким чином:

$$1_{об.ф} \equiv \frac{k_{\phi}}{z}, \quad (1.11)$$

де $1_{об.ф}$ – один оберт фрези (інструменту);
 k_{ϕ} – число заходів фрези (інструменту);
 z – число зубців колеса, яке нарізують.

Рівняння кінематичного балансу для кінематичного ланцюга, що наведений на рис. 1.7, а, набуде такого вигляду:

$$1_{об.ф} \cdot \frac{z_2}{z_1} \cdot \frac{z_4}{z_3} \cdot \frac{z_6}{z_5} \cdot \frac{z_8}{z_7} \cdot i_x \cdot \frac{z_{10}}{z_9} \cdot \frac{k}{z_{11}} = \frac{k_{\phi}}{z}, \quad (1.12)$$

а для рис. 1.6 б

$$1_{об.ф} \cdot \frac{z_2}{z_1} \cdot \frac{z_4}{z_3} \cdot \frac{z_6}{z_5} \cdot \frac{z_8}{z_7} \cdot \frac{z_{10}}{z_9} \cdot i_x \cdot \frac{z_{12}}{z_{11}} \cdot \frac{k}{z_{13}} = \frac{k_{\phi}}{z}, \quad (1.13)$$

де $z_1 \dots z_{13}$ – числа зубців зубчастих та черв'ячних коліс;
 i_x – передатне відношення органу налагодження – двопарної гітари змінних коліс;
 k – число заходів черв'яка черв'ячної передачі.

Формула налагодження для виразів (1.12) і (1.13):

$$i_x = \frac{k_{\phi}}{z \cdot C_x}, \quad (1.14)$$

де C_x – постійний коефіцієнт кожного з ланцюгів.

Таким чином, кінематичне налагодження відповідних ланцюгів верстата виконують в такій послідовності:

- виявляють початкову і кінцеву ланку кінематичного ланцюга;
- визначають залежність між переміщенням цих ланок, тобто розрахункові переміщення;
- складають рівняння кінематичного балансу;
- з цього рівняння отримують формулу, за якою визначають передатне відношення органу налагодження, і здійснюють вибір параметрів, що забезпечують дане відношення.

2 МЕТОДИ НАРІЗУВАННЯ ЗУБЧАСТИХ КОЛІС

Основною технологічною операцією при виготовленні зубчастих коліс є обробка їх зубців, на яку витрачається 50-60% загальної трудомісткості механічної обробки зубчастого колеса. Розрізняють два методи нарізування евольвентних зубчастих коліс: копіювання і огинання (обкату).

2.1 Метод копіювання

За методом копіювання западина між зубцями колеса утворюється різальним інструментом (різцем, пальцевою або дисковою фрезами, протяжкою, шліфувальним кругом), що має профіль різальних кромки, однаковий з профілем западини оброблюваного колеса. Розглянемо особливості методу копіювання. Евольвента профілю зубців коліс починається від його основного кола, діаметр якого (рис. 2.1)

$$d_{01} = mz \cos \alpha, \quad (2.1)$$

де m – модуль нарізуваного колеса в мм;
 z – число зубців нарізуваного колеса;
 α – профільний кут початкового контуру (рейки).

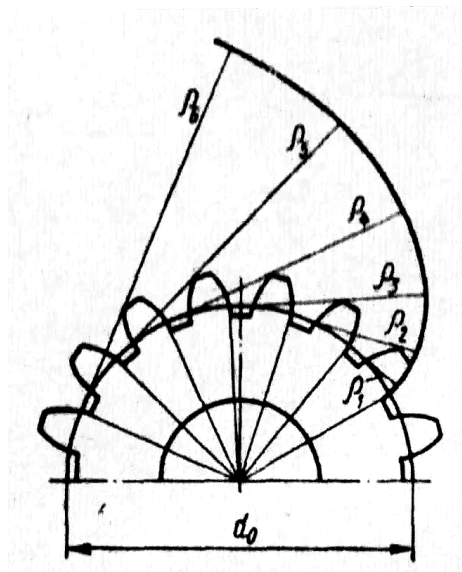


Рисунок 2.1 – Схема утворення евольвенти;
 r_1 - r_6 – радіуси кривизни евольвенти

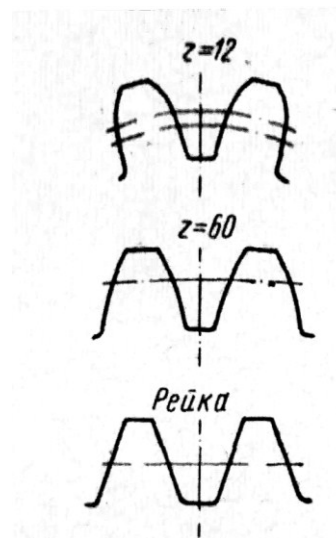


Рисунок 2.2 – Профілі зубчастих коліс

Прямозубим колесам будь-якого модуля, числа зубців і профільного кута початкового контуру відповідним буде тільки одне основне коло, при якому виходить строго визначена евольвента. Отже, теоретично для кожного числа зубців колеса певного модуля потрібна спеціальна фреза

або фасонний різець. Із збільшенням числа зубців кривизна евольвенти змінюється, а у колеса з нескінченно великою кількістю зубців (рейки) евольвента перетворюється на пряму лінію (рис. 2.2).

Колеса з числом зубців від 12 до 300 одного модуля необхідно нарізувати 288 фрезами. Залежно від точності нарізування застосовують комплекти, що складаються з 3, 8, 15 або 26 фрез. Кожна фреза з комплекту має номер і призначена для нарізування коліс з певною кількістю зубців (табл. 2.1). При комплекті, що складається з восьми фрез, точно можна нарізувати колеса, що мають числа зубців 12, 14, 17, 21, 26, 35, 55 і 135, а решта коліс одержать при нарізуванні неточний профіль.

Розглянемо декілька прикладів нарізування зубчастих коліс методом копіювання. Зубчасте колесо можна нарізувати на довбальному або стругальному верстатах фасонним різцем, профіль якого повинен відповідати формі западини зубця колеса (рис. 2.3, а). Різец виконує зворотно-поступальні переміщення Π_1 (рух різання), а заготовка за кожен подвійний хід різця одержує періодичне радіальне переміщення Π_2 (рух подачі). Нарізування западини зубця буде завершено, коли різець повністю утворює її профіль; після цього заготовка повертається в початкове положення. За допомогою ділильного пристрою заготовка повертається на один зубець, а потім нарізується сусідня западина і т.д. Такий малопродуктивний спосіб нарізування коліс іноді застосовують в умовах ремонту за відсутності горизонтально-фрезерних або зуборізальних верстатів.

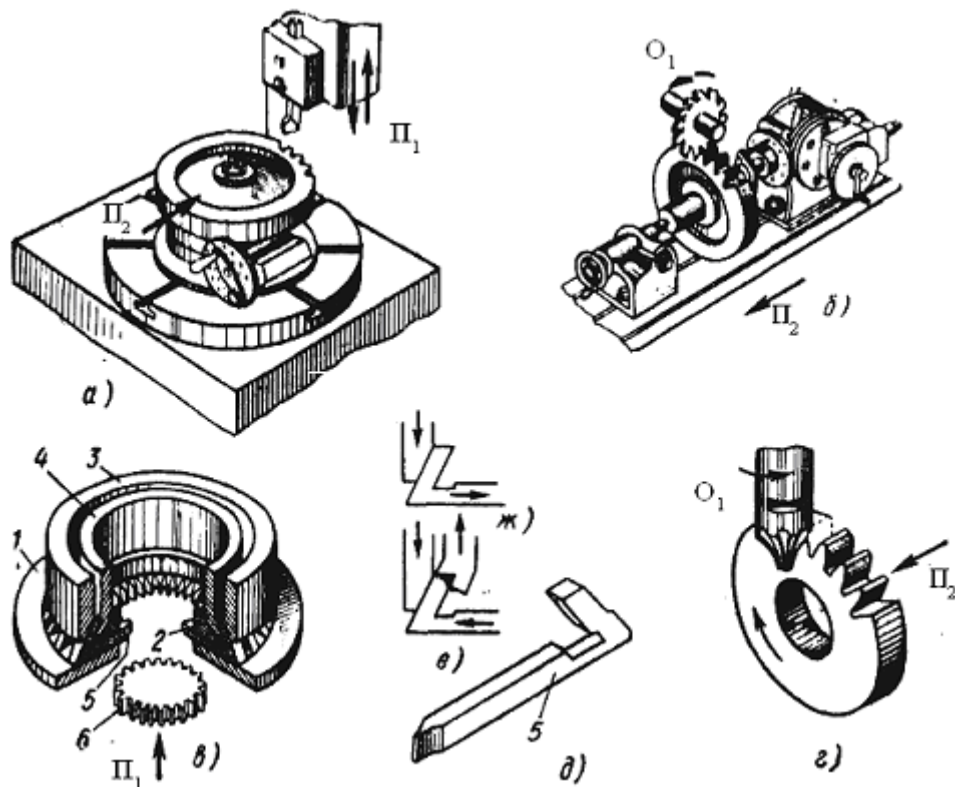


Рисунок 2.3 – Схеми нарізування коліс методом копіювання

На горизонтально-фрезерному верстаті зубчасті колеса нарізують дисковою модульною фрезою. Фреза здійснює обертальний рух O_1 , а стіл верстата з нарізуваним колесом і ділильною головкою (рис. 2.3, б) переміщується вздовж осі колеса (повздовжня подача). Після того, як западина зубця профрезерована, стіл із заготовкою і ділильною головкою відводиться в початкове положення, за допомогою ділильної головки повертають заготовку на один зубець або на один крок, після чого фрезерують наступну западину і т.д.

Таблиця 2.1 – Числа зубців нарізуваних коліс

Номер фрези	Комплект		Номер фрези	Комплект	
	З восьми фрез	З п'ятнадцяти фрез		З восьми фрез	З п'ятнадцяти фрез
1	12-13	12	5	26-34	26-29
$1\frac{1}{2}$	-	13	$5\frac{1}{2}$	-	30-34
2	14-16	14	6	35-54	35-41
$2\frac{1}{2}$	-	15-16	$6\frac{1}{2}$	-	42-54
3	17-20	17-18	7	55-134	55-79
$3\frac{1}{2}$	-	19-20	$7\frac{1}{2}$	-	80-134
4	21-25	21-22	8	135 і більше	135 і більше
$4\frac{1}{2}$	-	23-25			

При нарізуванні коліс великого модуля дискові фрези повинні мати великі розміри, тому для нарізування зубчастих коліс модуля 30–75 мм краще застосовувати пальцеві фрези. Ці фрези широко використовують для нарізування шевронних зубчастих коліс без канавки, наприклад, валів-шестерень клітей прокатних станів. Схема нарізування прямозубого колеса модульною пальцевою фрезою наведена на рис. 2.3, з. При нарізуванні прямозубих коліс крупних модулів заготовка нерухома, а пальцева фреза переміщується вздовж осі заготовки, здійснюючи при цьому обертальний рух.

Після прорізання западини супорт, на якому встановлено фрезу, відводиться в початкове положення; за допомогою ділильного механізму заготовка повертається на один крок, і фреза нарізує наступну западину і т.д. При нарізуванні коліс невеликих модулів пальцева фреза може тільки обертатися, а заготовка виконувати повздовжнє переміщення вздовж осі.

Основні недоліки методу копіювання: 1) необхідність використання різального інструменту (дискові і пальцеві фрези) складної конструкції і точного ділильного пристрою; 2) недостатня точність обробки; 3) складність точного установлення фрези щодо нарізаного колеса; 4) велика втрата часу на повернення заготовки (інструменту) в початкове положення після нарізування кожної западини зубця і на повороти (ділення) заготовки.

Малопродуктивний в одиничному і дрібносерійному виробництвах метод копіювання виявився високопродуктивним в умовах масового виробництва зубчастих коліс невеликих розмірів і модулів; зокрема, він виявився продуктивним при одночасному нарізуванні всіх западин зубців колеса спеціальними багаторізцевими головками (рис. 2.3, *в*). У таких головках кількість різців рівна кількості западин на оброблюваному колесі, а форма різальних кромek різців точно відповідає профілю западин зубців на нарізаному колесі. У пази встановлюють взаємозамінні різці 5 (рис. 2.3, *в і д*), а потім до диска прикручують кільце 2. Під час роботи заготовки 6 надають зворотно-поступальне переміщення у вертикальній площині, а різцям – періодичний радіальний рух подачі, при якому вони поступово наближаються до центра.

Різці нарізають западини, коли заготовка рухається вгору; перед початком кожного подвійного ходу заготовки різці зближуються; до початку руху заготовки вниз різці розводяться так, щоб усунути їх тертя з оброблюваною поверхнею. Нарізування зубців закінчується, коли різці будуть подані на повну глибину нарізування. Радіальну подачу різців здійснюють кільцем 3 (рис. 2.3, *в і ж*); коли потрібно подати різці до центра, його опускають (кільце внутрішнім конусом переміщує різці); розсовують різці (рис. 2.3, *в і е*) переміщенням кільця 4 вгору. Продуктивність при роботі багаторізцевими головками в порівнянні з продуктивністю при роботі на звичайних верстатах збільшується в 8-10 разів. При використанні багаторізцевої головки ділильний механізм не потрібен, що спрощує конструкцію верстата. Профілі різців виготовляють відповідно до заданого числа зубців нарізаного колеса, тому недоліки, властиві нарізуванню коліс наборами фрез, унеможлижуються. Ці головки забезпечують нарізування коліс 7-8-го ступеня точності за ГОСТом 1643-56.

2.2 Метод огинання (обкату)

Перш ніж дати означення, що таке метод огинання, розглянемо декілька прикладів. Крива *A*, що має довільну форму (рис. 2.4, *а*), переміщуючись, займає ряд послідовних положень 1, 2, 3, 4 ..., зображених штриховими лініями. Криву *BB*, що дотикається до кривої *A* в кожній її точці, називають огиноючою, а криву *A* – такою, що її огинають. Якщо,

зокрема, крива A , що її огинають, буде у вигляді кола (рис. 2.4, б), центр якого переміщується по колу C , то огинаючих буде дві, B_1 і B_2 .

Якщо коло A переміщується в площині так, що центр її весь час знаходиться на прямій CC (рис. 2.4, в), то огинаючими, тобто дотичними до кола A у всіх її точках будуть прямі B_1B_1 і B_2B_2 .

Пряма A_1A_2 (рис. 2.4, з), переміщуючись, ковзає кінцем A_1 по стінці C_1C_0 , а кінцем A_2 – по стінці C_0C_2 , займаючи при цьому ряд положень, позначених штриховими лініями. Крива BB , що дотикається до прямої у всіх її точках, буде огинаючою.

Евольвентну криву AB опише точка A , що належить прямій CC (рис. 2.4, д), якщо цю пряму обкатувати без ковзання у напрямі стрілки K по нерухомому колу F . Відрізок DE , перпендикулярний до прямої AC в точці A , дотикатиметься до евольвентної кривої у всіх положеннях прямої CC , тобто евольвентна крива в даному випадку буде огинаючою ряду послідовних положень відрізка DE , що переміщується разом з прямою AC і є такою, що її в цьому випадку огинають.

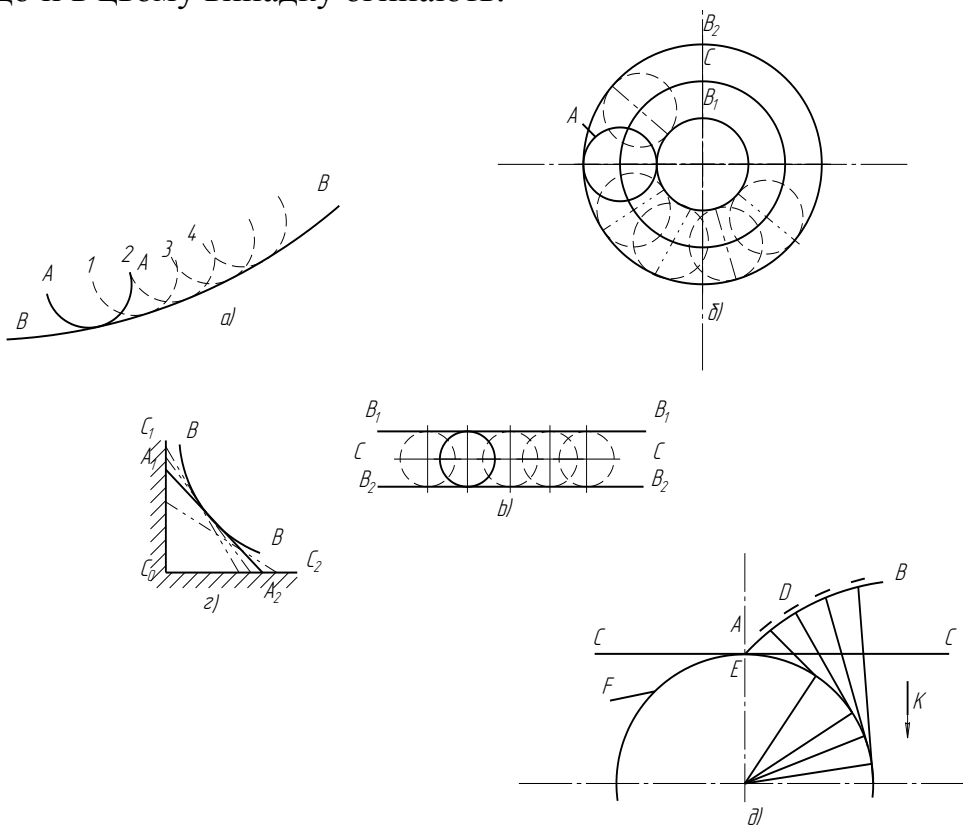


Рисунок 2.4 – Огинаючі лінії та лінії, що їх огинають

Поняття про огинаючу і ту, що її огинають лінії покладене в основу утворення евольвентного профілю зубців нарізуванням. Профіль інструменту не схожий на оброблюваний профіль. При зубонарізуванні по методу огинання профілі різальних кромek інструментів, переміщуючись, займають щодо профілів зубців коліс ряд послідовних положень, зрізуючи при цьому метал в тих місцях, де повинні бути западини зубців.

Евольвентні профілі оброблюваних зубців виникають при цьому як огинаючі ряду вказаних послідовних положень різальних кромки, або інакше, як огинаючі ряду послідовних зрізів металу. Тому такий метод профілювання зубців називають методом огинання (обкату).

Якщо зубчаста рейка обкатуватиметься по зубчастому колесу (рух O_3 рис. 2.5, б), дотикаючись при цьому площиною BB поверхні ділильного циліндра, то евольвентні профілі зубців колеса будуть огинаючими профілів зубців рейки, що переміщуються. Якщо, навпаки, зубчасте колесо перекочуватиметься по нерухомій рейці (рух O_2), дотикаючись ділильного циліндра з ділильною площиною BB , то профілі зубців рейки будуть огинаючими евольвентних профілів зубців коліс, що переміщуються. Криві, які при відносному русі можуть бути такими, що їх огинають і огинаючими називаються взаємоогинаючими.

Властивість взаємного огинання профілів використовують при нарізуванні зубців коліс рейкою; для цього рейку виготовляють з інструментального матеріалу. Різальній рейці надають зворотно-поступальний (головний) рух P_1 (рис. 2.5, а), а нарізуваному колесу обертальний рух подачі по стрілці O_2 ; і поступальний P_3 . Різальна рейка, переміщуючись вниз, різальними кромками зрізує метал зубчастого колеса в тих місцях, де повинні бути западини зубців. На рис. 2.5, б в западинах колеса зображені послідовні положення профілів зубців різальної рейки, до яких профілі зубців колеса є огинаючими. При поданні процесу утворення евольвентного профілю зубців таким чином, неважко встановити, які повинні бути співвідношення між обертальним і поступальним рухом колеса. Щоб забезпечити попадання зубця рейки саме в те місце, де повинна бути западина оброблюваного колеса, останнє, обернувшись на один зубець, повинне переміститися на величину кроку зубця. Якщо відповідність між обертальним і поступальним рухами колеса буде порушена, то зубці нарізуваного колеса будуть зрізані. Тому шпindel, на якому закріплене колесо-заготовка, і гвинт, що переміщує її поступально, повинні бути пов'язані жорстким кінематичним ланцюгом, що забезпечує можливість узгодження обертального руху з поступальним.

При нарізуванні зубців черв'ячною фрезою останній надають обертальний рух O_1 (рис. 2.5, в) і поступальний рух подачі P_2 ; одночасно заготовці надають обертальний рух O_3 , напрям якого визначається напрямом витка фрези. Якщо, наприклад, фреза правозахідна, то заготовка повинна обертатися проти годинникової стрілки, а якщо лівозахідна, то за годинниковою стрілкою.

Щоб узгоджувати обертальні рухи фрези і заготовки, що оброблюється на верстаті, їх пов'язують жорстким кінематичним ланцюгом з гітарою змінних зубчастих коліс.

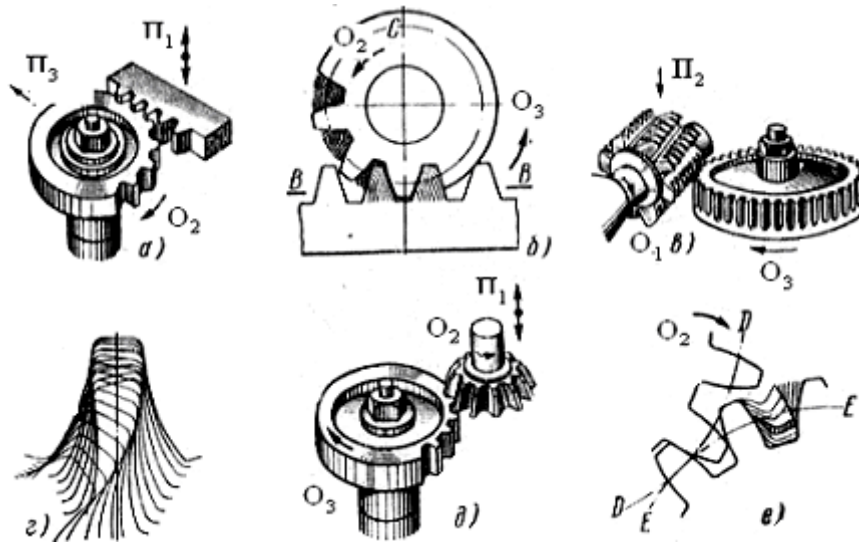


Рисунок 2.5 – Схеми нарізування коліс методом огинання (обкату)

Профіль фрези, нормальний до її витка схожий на профіль різальної рейки, але відрізняється від профілю нарізаного зубця. Внаслідок обертальних рухів фрези і заготовки профілі різальних кромek зубців фрези займають щодо профілю зубців коліс ряд положень, зображених на рисунку 2.5, *г*; евольвентні профілі зубців коліс утворюються при цьому, як огинаючі точок кромek фрези.

Іншим інструментом, що працює по методу огинання, є різальне зубчасте колесо – довбач. При нарізуванні зубців довбачу надають зворотно-поступальне переміщення P_1 (рис. 2.5, *д*). Переміщуючись вниз довбач зрізує із заготовки метал. Крім того, довбачу і заготовці надають обертальні рухи O_2 і O_3 .

Якщо умовно заготовку (колесо) зупинити, а довбач (коло DD) обкатуватиметься без ковзання по ділильному колу EE заготовки (рух O_2 рис. 2.5, *е*), то евольвентний профіль зубця довбача займатиме ряд послідовних положень. Евольвентний профіль зубця колеса буде при цьому огинаючою всіх положень евольвентного профілю зубця довбача; таке ж положення профілів виникає і в процесі зубодовбання, коли довбач і заготовка обертаються.

В результаті рухів, що надаються заготовці і інструменту один відносно одного, бічна поверхня зубців отримується як огинаюча різального продукувального контуру.

Профіль виробу, одержаний методом огинання (обкату), є не точно заданим профілем, а лише наближеним до нього. Так, наприклад, якщо до криволінійного профілю (рис. 2.6, *а*) провести дотичні 1, 2, 3, 4 ... прямолінійною різальною кромкою інструменту, то в результаті одержимо ламану лінію *авс*. Очевидно, що чим більше буде таких дотичних, тим точніше буде виготовлений профіль зубця колеса. На рис. 2.6, *б* зліва

показано нарізування лівого профілю зубця колеса черв'ячною фрезою, а справа – правого профілю зубця колеса довбачем.

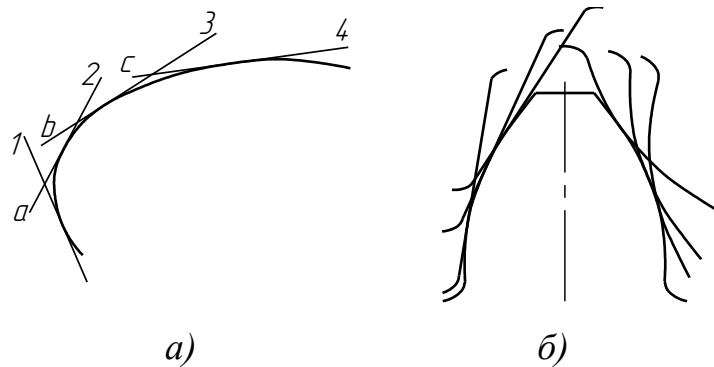


Рисунок 2.6 – Схема утворення ограновування профілю зубців нарізованого колеса

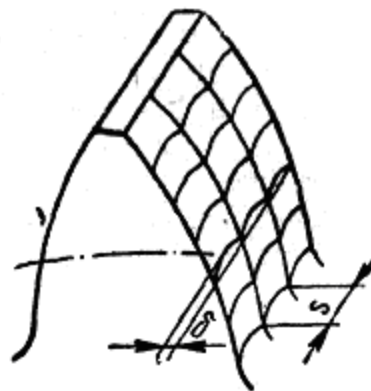


Рисунок 2.7 – Бічна поверхня зубця колеса

Отриманий на колесі профіль зубця є поєднанням слідів різальних кромки інструменту. Через невелике число зубців черв'ячної фрези і недостатнє число подвійних ходів довбача, що припадають на обробку однієї западини зубця, профіль зубців нарізованого колеса одержує ограновування. Чим менше буде величина ограновування, тим точніше буде профіль нарізованого зубця колеса: отже, чим точніше повинен бути профіль зубця колеса, тим більша кількість різців потрібна для його обробки.

Отже, профіль зубців через безперервність процесу різання обкреслюється не точно за евольвентою. Тільки одна точка для кожного профілювального зрізу одночасно належить профілю зрізу і теоретичній евольвенті. Точка, що належить евольвенті, відтворюється лише в тому місці профілю зубця, де профіль зубця інструменту перетинає лінію зачеплення.

Бічна поверхня зубця колеса, що нарізувався черв'ячною фрезою, показана на рис. 2.7 є поєднанням лунок завглибшки δ ; наприклад, при $s=4$ мм/об; $D_{ei}=180$ мм; $\alpha_0=20^\circ$ глибина лунок $\delta=7,5$ мкм.

Точність зубчастих коліс залежить від методу нарізування, точності різального інструменту, верстата, установлення нарізуваної заготовки і різального інструменту, а також ступеня нагріву нарізуваного колеса в процесі зубонарізування. Для різних машин застосовують зубчасті колеса різної точності. Точність виготовлення циліндричних зубчастих коліс діаметром ділильного кола до 5000 мм і модулями від 1 до 50 мм оцінюють за ГОСТом 1643-81, яким встановлено 12 ступенів точності. Перший і другий ступені точності передбачені для надточних коліс, а дванадцятий ступінь – для механічно необроблених коліс.

Для кожного ступеня точності передбачена величина допусків і граничних відхилень розмірів зубчастих коліс, які характеризуються кінематичною точністю колеса, плавністю його роботи і контактом зубців. Норми кінематичної точності зубчастого колеса визначають величину повної погрішності (неточності) кута повороту колеса за один оберт. Кінематична точність особливо важлива для передач, що застосовуються в точних кінематичних ланцюгах, наприклад, в ділильних ланцюгах зубооброблювальних верстатів. Норми плавності роботи зубчастого колеса визначають величину складових повної погрішності кута повороту колеса, що багато разів повторюються за оберт колеса. Плавність роботи колеса залежить від погрішностей виготовлення профілю зубця і величини основного кроку. При точному виготовленні профілів зубців коліс і дотриманні однакового кроку зубчаста передача працюватиме безшумно і плавно. Норми контакту зубців визначають точність виконання відносних розмірів плями контакту спряжених зубців коліс в передачі. Контакт зубців в передачі забезпечує довговічність зубчастої передачі.

Незалежно від ступеня точності зубчастого колеса встановлені чотири види спряжень, що визначають величини гарантованого або мінімально необхідного бічного зазору між профілями коліс, які мають відповідні буквені позначення: С – спряження з нульовим гарантованим зазором; Д – спряження із зменшеним гарантованим зазором; Х – спряження з нормальним гарантованим зазором; Ш – спряження із збільшеним гарантованим зазором.

Промислово виготовляються металорізальні верстати п'яти класів точності.

Клас Н. Верстати нормальної точності, що забезпечують нарізування зубчастих коліс 7–8-го ступенів точності, наприклад, зубофрезерний верстат 5К32.

Клас П. Верстати підвищеної точності, що забезпечують нарізування зубчастих коліс 6–7-го ступенів точності; точність верстатів забезпечується підвищенням якості виготовлення і складання верстатів нормальної точності і збільшенням передатного числа ділильних пар, наприклад, зубодовбальний верстат 5122 і зубофрезерний верстат 5К32П. Верстати вищої точності конструктивно відрізняються від верстатів нормальної

точності. Їх виготовляють з гранично короткими кінематичними ланцюгами, застосуванням корегуючих пристроїв і комплексу контрольної вимірювальної апаратури. Гідравлічний і електричний приводи виносять за межі верстатів. До якості виготовлення деталей верстата висуваються жорсткі вимоги; особливо точні верстати встановлюють на віброізолюваних фундаментах.

Клас В. Верстати високої точності, що забезпечують нарізування зубчастих коліс 5–6-го ступенів точності, наприклад, зубошліфувальний верстат 584М.

Клас А. Верстати особливо високої точності, що забезпечують нарізування зубчастих коліс 4–5-го ступенів точності, наприклад, зубофрезерний верстат 5310А.

Клас С. Верстати особливо точні, що забезпечують нарізування зубчастих коліс 3-го ступеня точності, звані майстер-верстатами, наприклад 543, призначений для остаточної чистової обробки зубців високоточних черв'ячних коліс. Особливостями верстата є короткий і жорсткий кінематичний ланцюг, наявність коригованого пристрою в ланцюгу розподілу, велике передавальне число черв'ячної ділильної пари (360:1). Висока якість матеріалів, вживаних для деталей верстатів, і їх термічна обробка в поєднанні з великою точністю механічної обробки забезпечують задану точність нарізування зубців колеса.

3 ЗУБООБРОБЛЮВАЛЬНІ ВЕРСТАТИ ДЛЯ НАРІЗУВАННЯ ЦИЛІНДРИЧНИХ КОЛІС

До зубооброблювальних верстатів для нарізування циліндричних і черв'ячних коліс відносяться зубопротяжні, зубодовбальні, зубофрезерні і зубодовідні (зубошліфувальні, шевінгувальні) верстати.

3.1 Зубодовбальні верстати

Верстати цієї групи призначені для нарізування циліндричних коліс з прямими і гвинтовими зубцями зовнішнього і внутрішнього зачеплення, а також шевронних зубчастих коліс. Для їх нарізування застосовують зуборізальні довбачі (рис. 3.1, а), зуборізальні гребінки (рис. 3.1, б) і в масовому виробництві зубодовбальні (багаторізцеві) головки (рис. 3.1, в), профілі робочої частини різців яких відповідають профілю западин між зубцями нарізаного колеса. Зуборізальними гребінками можна нарізувати циліндричні колеса тільки із зовнішнім зачепленням.

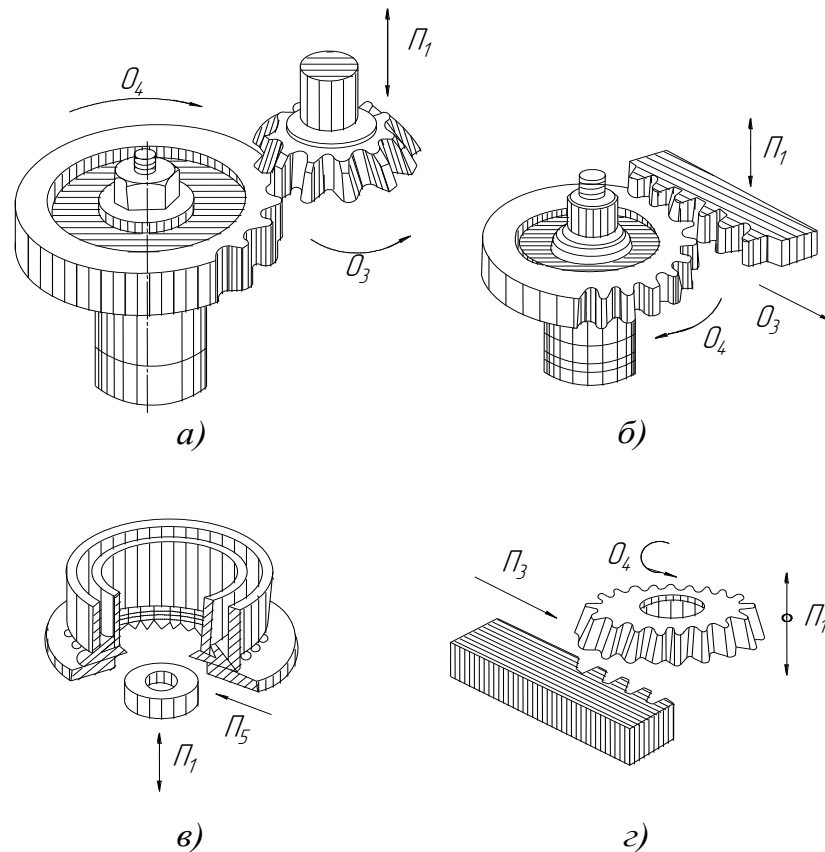


Рисунок 3.1 – Формоутворення при нарізуванні зубців на циліндричних колесах і рейках

На рейкододовбальних верстатах нарізують рейки з прямими і косими зубцями за допомогою зуборізальних довбачів (рис. 3.1, г), а на

зубопротяжних верстатах циліндричні колеса з внутрішнім зачепленням – фасонними протяжками.

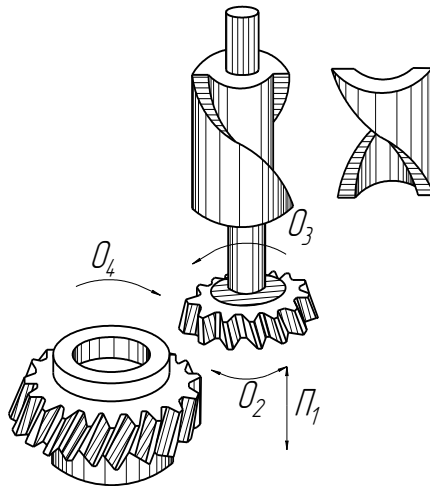


Рисунок 3.2 – Схема нарізування зуборізальним довбачем гвинтових зубців у циліндричного колеса

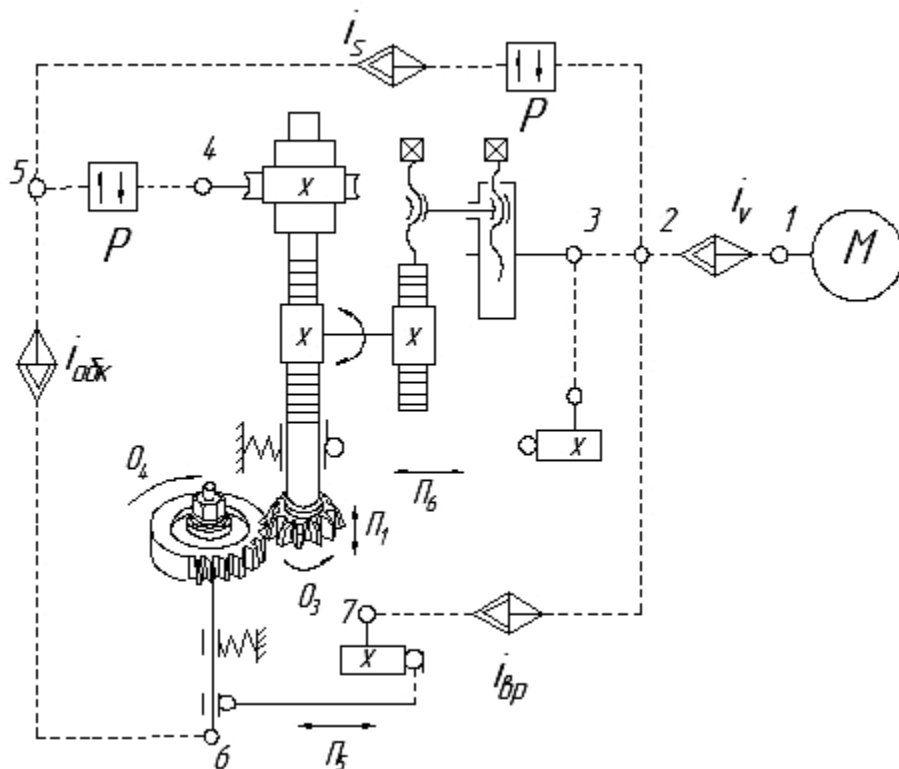


Рисунок 3.3 – Загальна структурна кінематична схема зубодовбального верстата

Профіль зубців (евольвенту) циліндричних коліс одержують методами копіювання і обкату (далі обкату) (див. попередній розділ). Метод копіювання використовують тільки при нарізуванні коліс зубодовбальними головками на зубодовбальних верстатах і фасонними

протяжками на зубопротяжних верстатах. В решті випадків застосовують метод обкату. Цей же метод використовують і при формоутворенні профілю зубців рейок.

Формоутворювальна частина кінематичної структури зубодовбальних верстатів включає одну чи дві групи формоутворення. Верстати, в яких для утворення профілю зубців використовується метод копіювання, мають одну просту групу формоутворення $\Phi_v(\Pi_1)$, що створює зворотно-поступальний рух зубодовбальної головки в зубодовбальному верстаті або поступальний рух протяжки в зубопротяжному. Верстати, в яких для утворення профілю зубців використовується метод обкату, мають дві формоутворювальні групи: просту і складну. Простою є група швидкості різання, що створює зворотно-поступальний прямолінійний рух $\Phi_v(\Pi_1)$ довбача або гребінки при нарізуванні прямих зубців або зворотно-поступальний гвинтовий рух $\Phi_v(\Pi_1, O_2)$ довбача (рис. 3.2) при нарізуванні гвинтових зубців у колесах і косих – у рейок. У обох груп внутрішній зв'язок забезпечується зв'язком кінематичної пари: у групи $\Phi_v(\Pi_1)$ – поступальної пари повзун – прямолінійні напрямні стояки верстата; у групи $\Phi_v(\Pi_1, O_2)$ – гвинтової пари повзун – гвинтові напрямні змінних копіїв. Зовнішній зв'язок груп Φ_v забезпечується кінематичним ланцюгом 1-2-3 (рис. 3.3) між джерелом руху і повзуном, включаючи орган налагодження i_v і кривошипний механізм. Складною формоутворювальною групою є група подачі, що створює повільний обкатний рух $\Phi_s(O_3, O_4)$ для утворення профілю зубців при обкаті довбача відносно нарізуваного колеса або рух $\Phi_v(\Pi_3, O_4)$ при обкатці довбача щодо нарізуваної рейки чи зуборізальної рейки щодо нарізуваного колеса (рис. 3.1, б). Внутрішній зв'язок групи $\Phi_s(O_3, O_4)$ забезпечується одним кінематичним ланцюгом 4-5-6 з органом налагодження $i_{обк}$, а зовнішній – ланцюгом 1-2-5 між джерелом руху і однією з ланок внутрішнього ланцюга з органом налагодження i_s . У зубодовбальних верстатах для нарізування циліндричних коліс присутня група радіального врізання $Vp(\Pi_5)$. Внутрішній зв'язок цієї групи забезпечується зв'язком поступальної пари каретка столу – напрямні станини (у деяких моделях верстатів зв'язком: супорт з довбачем – поперечні напрямні стояка), а зовнішній зв'язок здійснюється через ланцюг 1-2-7 від двигуна M через кулачок до каретки столу (супорта з довбачем) з органом налагодження $i_{сп}$.

У всіх зубодовбальних і зубопротяжних верстатах крім формоутворювального процесу здійснюється і ділильний процес, необхідний для рівномірного розміщення нарізуваних зубців на заготовці. Проте більшість цих верстатів не має самостійних ділильних груп через те, що процес ділення здійснюється разом з процесом формоутворення внаслідок багатолезовості різального інструменту і замкненості лінії, на якій розташовані різці і різальні зубці. Виняток становлять верстати для нарізування коліс зуборізальними гребінками. Кінематична структура цих

верстатів включає групу $D(O_6)$, що створює ділильний рух повороту заготовки для нарізування зубців на ділянці, де вони ще не нарізані.

Зубодовбальні верстати, на яких обробляють зубчасті колеса зубодовбальною головкою або довбачем, мають в своїй структурі групу $Vp(\Pi_5)$, яка створює рух радіального врізання різців головки або зубців-різців довбача в заготовку (див. рис. 3.1, в). Крім перерахованих і розглянутих вище рухів зубодовбальні верстати мають ще ряд різних простих допоміжних рухів і відповідні їм кінематичні групи. Кінематичне налагодження зубодовбальних верстатів, як і будь-яких інших, зводиться до налагодження його ланцюгів. Структура зубодовбальних верстатів містить лише одну складну групу Φ_s , яка має один внутрішній кінематичний ланцюг з органом налагодження $i_{обк}$. Цей ланцюг в групі $\Phi_s(O_3, O_4)$ повинен забезпечувати умову кінематичного узгодження обертання нарізованого колеса і довбача такого вигляду:

$$1 \text{ об. заготовки} \leftrightarrow \frac{z_{заг}}{z_{довб}} \text{ об. довбача}, \quad (3.1)$$

а внутрішній ланцюг в групі $\Phi_s(\Pi_3, O_4)$ повинен забезпечувати умову кінематичного узгодження переміщення нарізованої (або зуборізальної) рейки з обертанням довбача (або нарізованого колеса) такого вигляду:

$$1 \text{ об. довбача (колеса)} \leftrightarrow \pi m z_{довб} (\pi m z_{заг}) \text{ мм переміщення рейки}, \quad (3.2)$$

де $z_{заг}$ – число нарізованих зубців колеса;
 $z_{довб}$ – число зубців довбача;
 m – модуль нарізованих зубців.

Налагодження руху Φ_v здійснюється гітарою i_v , за допомогою якої забезпечується узгодження обертання ротора електродвигуна із зворотно-поступальним переміщенням повзуна такого вигляду:

$$n_m \text{ об/хв. ротора електродвигуна} \leftrightarrow k \text{ подв. ход/хв. повзуна}, \quad (3.3)$$

де k – число подвійних ходів повзуна в хвилину.

Швидкість руху подачі обчислюється в міліметрах переміщення $S_{кол}$ по діаметру початкового кола довбача за один його подвійний хід. Налагодження на швидкість подачі здійснюється через гітару подачі i_s , яка повинна забезпечити таку умову узгодження переміщень повзуна з поворотом довбача:

$$1 \text{ подв. хід повзуна} \leftrightarrow \frac{S_{кол}}{\pi m z_{довб}} \text{ об. довбача}, \quad (3.4)$$

де $S_{кол}$ – дугова подача мм/об;

m – модуль нарізуваних зубців;
 $z_{довбача}$ – число зубців довбача.

Робочі рухи в зубооброблювальних верстатах

Зубодовбальні верстати профілюють зубці оброблюваних коліс методами обкату або копіювання. На заводах застосовують переважно верстати, що працюють за методом обкату. На них нарізують прямозубі колеса внутрішнього (рис. 3.4, а) і зовнішнього (рис. 3.4, б) зачеплення, а за наявності копіра і косозубого довбача нарізують і косозубі колеса. На деяких зубодовбальних верстатах двома довбачами нарізують також шевронні колеса. Зубодовбальні верстати зручні для зубонарізування секторів (рис. 3.4, в) і блокових коліс (рис. 3.4, г). При нарізуванні блокових коліс на зубофрезерних верстатах відстань між зубчастими вінцями для виходу фрез треба збільшити так, як показано на рис. 3.5, а. При нарізуванні зубців довбачем відстань для виходу інструменту потрібна значно менша (рис. 3.5, б). На цих верстатах можна також нарізувати короткі шліцьові вали, храпові колеса і зірочки для ланцюгових передач.

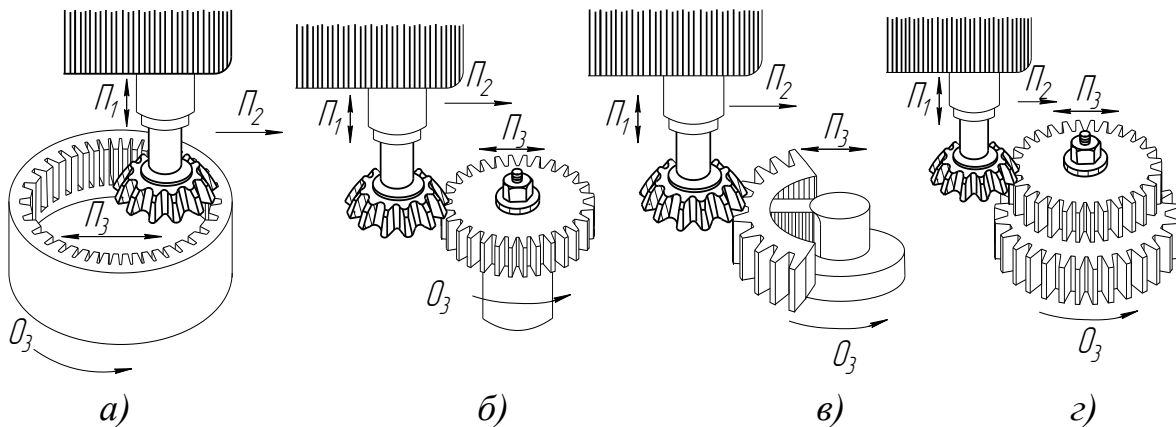


Рисунок 3.4 – Нарізування коліс на зубодовбальному верстаті

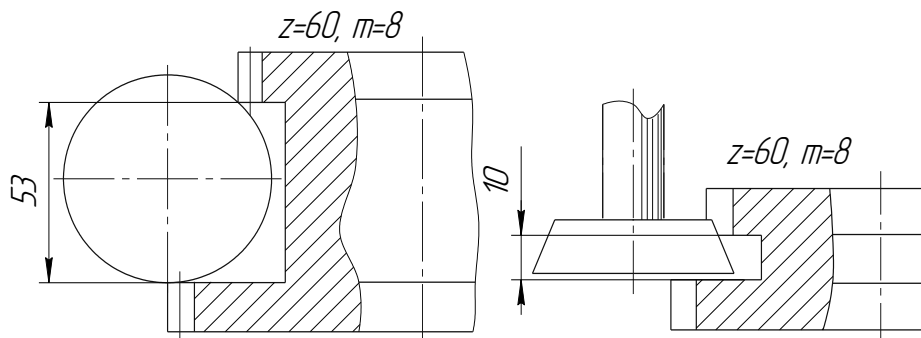


Рисунок 3.5 – Мінімальний вихід інструменту для нарізування блокових зубчастих коліс: а) черв'ячною фрезою; б) довбачем

При вивченні кінематики і конструкції будь-якого верстата необхідно спочатку з'ясувати, які рухи повинні виконувати різальний інструмент і заготовка, і лише після цього, користуючись кінематичною схемою, визначити, за допомогою яких кінематичних ланцюгів забезпечуються рухи. При нарізуванні довбачем колеса зовнішнього зачеплення довбач і колесо повинні обертатися в різних напрямках, наприклад, довбач за годинниковою стрілкою, а колесо – проти годинникової стрілки; при нарізуванні коліс внутрішнього зачеплення довбач і нарізуване колесо повинні обертатися в одну сторону. При нарізуванні косозубого колеса з правим напрямом зубця довбач повинен додатково здійснювати обертальний рух у відповідному напрямку нахилу зубця, а при нарізуванні косозубого колеса з лівим нахилом зубця – в протилежному.

Для здійснення головного руху заготовка повинна здійснювати зворотно-поступальне переміщення відносно довбача або, навпаки, довбач повинен переміщуватися відносно головки. Оскільки довбач легший і менший заготовки, то вважають за краще переміщувати його. Крім того, коли головний рух виконує довбач, поліпшуються умови спостереження за процесом. Довбач здійснює зворотно-поступальний рух P_1 (рис. 3.4); він ріже метал, коли опускається, і відходить від заготовки, коли підіймається. Для руху подачі довбач повинен обкатуватись по нерухомому колесу, або колесо повинне обкатуватись по довбачу. В першому, і в другому випадку кінематика і конструкція верстата вийшли б складними, щоб спростити їх, рух подачі здійснюють, надаючи обертальний рух і довбачу і заготовці, відповідно, O_2 та O_1 обертаючи їх так, ніби в зачепленні знаходяться два зубчасті колеса, де одне є довбачем, а інше нарізуваним колесом. При цьому довбач і заготовка повинні бути зв'язані жорстким кінематичним ланцюгом. В кінематичні ланцюги, що задають обертання довбачу і заготовці, включають реверсивні пристрої.

Під час зворотного холостого ходу довбач, підіймаючись, не зрізує метал; проте довбач і заготовка обертаються, і довбач упирається в оброблювану заготовку. Тому заготовку відводять від довбача або, навпаки, довбач відводять від заготовки, а до початку різання довбач і заготовку зближують, що відповідає зворотно-поступальному руху P_3 .

На початку процесу зубодовбання необхідний ще один рух, що забезпечує врізання довбача в заготовку на повну висоту зубця. Тому на початку процесу зубодовбання, окрім вказаних вище рухів, довбачу надають поступовий рух (радіальну подачу) P_2 . При цьому відбувається поступове зближення довбача із заготовкою, що супроводжується врізанням довбача. Після врізання довбача на повну глибину цей рух припиняється. Ті декілька зубців колеса, які довбач нарізував з початку до кінця врізання, оброблені частково. Щоб повністю обробити всі зубці, колесо повертають ще на один оберт.

Зубодовбальний напівавтомат 5М12

На зубодовбальному верстаті 5М12 (рис. 3.6) можна нарізувати циліндричні колеса зовнішнього і внутрішнього зачеплення, діаметром до 200 мм, шириною зубця до 50 мм і модулем до 4 мм. За наявності гвинтових напрямних на верстаті можна нарізувати циліндричні косозубі колеса, а за наявності пристосувань – рейки і подовжені шестерні-вали.

На основі 1 верстата розміщені електродвигуни, гідравлічна апаратура, електрошафа, коробки передач з гідравлічним перемиканням на чотири швидкості і двоступеневим шківом, резервуари для охолодження і мастила. У передній частині 2 станини змонтований стіл 3, на якому закріплюють нарізуване колесо. Верхня частина станини виконана як одне ціле з напрямними 5, несучими супорт 6 шпинделя довбача. У цій частині станини розміщені кривошипно-шатунний механізм, ділильна пара шпинделя довбача, механізми радіальних і кругових подач, гітар швидкостей, подачі і розподілу, реверсування руху супорта, ручного повороту кулачків і відведення супорта.

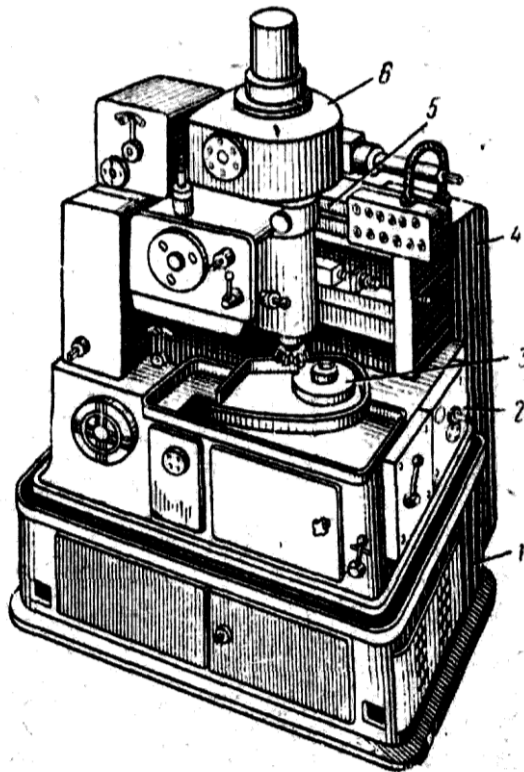


Рисунок 3.6 – Зубодовбальний верстат 5М12

У верстаті 5М12 (рис. 3.7) обертальний рух від електродвигуна E_1 ($N=2,2$ кВт $n=930$ об/хв.) передається через коробку передач через вали I , II , III , двоступеневу клинопасову передачу $\frac{185}{270}$ або $\frac{215}{245}$ на вал IV , на правому кінці якого закріплений кривошипний диск 104. За допомогою

кривошипа і шатуна *III* обертальний рух вала перетворюється в зворотно-поступальний рух шпинделя, на якому закріплений довбач. При обертанні кривошипа шатун *III* гойдає коромисло K_2 . Коромисло має зубчастий сектор, що знаходиться в зачепленні з рейкою, яка закріплена на шпинделі довбача. При гойданні коромисла рейці, шпинделю і довбачу передається зворотно-поступальний рух; довбач, крім того, повільно обертається.

Обертальний рух столу (деталі) передається від кривошипного вала *IV* черв'ячною парою $\frac{4}{50}$, колесами $\frac{a_2}{b_2}$, валом *V*, змінними колесами гітари

ділення $\frac{a_1 \cdot c_1}{b_1 \cdot d_1}$, зубчастими колесами 52, 74, 44, 35, 35, 80, 39 і черв'ячною парою $\frac{1}{120}$.

Довбачу передається обертальний рух через вал *IV*, черв'ячну пару $\frac{4}{50}$, змінні колеса гітари подач $\frac{a_2}{b_2}$, вал *V*, зубчасті колеса 45, 96, 70, 35, 35, 45 і черв'ячну пару $\frac{1}{50}$.

Деталь відводиться від довбача перед переміщенням його вгору таким чином: кулачок *K*, обертаючись натискає стрижнем T_1 на лівий важіль валика T_2 і переміщає штовхач T_3 , долаючи опір пружини Π_2 , при цьому стіл з деталлю відводиться від довбача на 0,5-1 мм. Стіл повертається в початкове положення пружиною Π_2 . Рукоятка P_3 служить для реверсування обертання шпинделя довбача, рукоятка P_6 – для реверсування обертання столу, рукоятки P_4 і P_5 – для повертання шпинделя з довбачем і столу, а рукоятка P_7 – для швидкого установчого переміщення шпинделя з довбачем.

Після зупинки верстата в кінці робочого циклу вмикається електродвигун E_2 ($N=0,18$ кВт; $n=1400$ об/хв.), за допомогою якого довбач переміщується у верхнє положення через черв'ячну пару $\frac{1}{60}$ і двоступеневу клинопасову передачу. Максимальний час виходу довбача у верхнє положення 4 сек.

Для прискореного обертання столу при налагодженні служить електродвигун E_3 ($N = 0,18$ кВт; $n=1400$ об/хв.) через колеса $\frac{40}{120}$ і черв'ячну пару $\frac{1}{120}$.

При налагодженні зубооброблювальних верстатів виникає необхідність в підборі чисел зубців змінних коліс, що забезпечують необхідні передатні відношення. Ці відношення змінних коліс визначають, користуючись заздалегідь виведеними формулами налагодження, для яких складають рівняння переміщень.

Користуючись цими розрахунковими переміщеннями, складають рівняння, розв'язуючи які, одержують формули для розрахунку передатних відношень змінних коліс. Розрахункові переміщення визначають з врахуванням форми оброблюваної поверхні і різального інструменту, процесу обробки і рухів, які повинні при цьому здійснювати інструмент і заготовка. Користуючись кінематичною схемою, знаходять той ланцюг, який забезпечує ці переміщення, і складають рівняння кінематичного балансу. Розв'язуючи ці рівняння відносно шуканого передатного відношення, одержують необхідну розрахункову формулу.

Головний рух верстата 5М12 – рух різання довбача, який для забезпечення необхідної швидкості різання, повинен здійснювати певну кількість подвійних ходів в хвилину. Цей рух забезпечується від електродвигуна E_1 . Розрахункове переміщення цього руху запишеться так:

$$n_{E1} \text{ об/хв.} \leftrightarrow n_d \text{ подв. ходів/хв. довбача.} \quad (3.5)$$

де n_{E1} – число обертів за хвилину електродвигуна E_1 ;
 n_d – число подвійних ходів за хвилину довбача.

Кінематичний ланцюг, який визначає число подвійних ходів, буде таким: вал електродвигуна E_1 , тривалова шестерінчаста коробка швидкостей на чотири швидкості, двошвидкісна клинопасова передача, вал IV . Швидкість обертання вала IV рівна числу подвійних ходів довбача. Приймаючи вал електродвигуна E_1 ведучим, а вал IV веденим, складемо розрахункове рівняння для визначення числа подвійних ходів довбача:

$$n = n_e i_1 i_2 \eta_p, \quad (3.6)$$

де n – число подвійних ходів довбача за хвилину;
 n_e – швидкість обертання вала електродвигуна в об/хв.;
 i_1 – передатні відношення зачіплюваних коліс в коробці передач;
 i_2 – передатні відношення пасової передачі;
 $\eta_p = 0,985$ – коефіцієнт, що враховує проковзування паса.

Мінімальне та максимальне числа подвійних ходів за хвилину, відповідно

$$n_1 = 930 \frac{25}{50} \cdot \frac{25}{25} \cdot \frac{185}{270} \cdot 0.985 = 160; \quad (3.7)$$

$$n_8 = 930 \frac{33}{42} \cdot \frac{42}{33} \cdot \frac{215}{245} \cdot 0.985 = 800. \quad (3.8)$$

Для перекидання пасів на інший шків застосовують ексцентриковий пристрій з фіксатором. Число подвійних ходів визначають, виходячи з необхідної середньої швидкості різання. Знаючи

довжину ходу довбача l , рівну ширині колеса плюс 3-4 мм, можна визначити середню швидкість різання: $v_{cp} = \frac{2l \cdot n_{подвход}}{1000}$, звідки $n_{подвход} = \frac{500v_{cp}}{l}$.

Рух ділення у верстаті забезпечується такою відповідністю швидкостей обертання довбача і заготовки, при якій довбач і заготовка імітують роботу зубчастого зачеплення коліс з числами зубців $z_1=z_d$ з $z_2=z_3$. Довбач і його шпиндель при цьому повинні мати швидкість обертання, рівну $\frac{1}{z_d}$ за час, протягом якого стіл і деталь обертаються зі швидкістю $\frac{1}{z_3}$, де z_d – число зубців довбача, z_3 – число зубців нарізуваного колеса. Ці кутові переміщення і є розрахунковими і їх відповідність записується таким чином:

$$\frac{1}{z_d} \text{ об/хв. довбача} \leftrightarrow \frac{1}{z_3} \text{ об/хв. деталі.} \quad (3.10)$$

Для виведення формули передатного відношення змінних коліс гітари ділення складемо рівняння переміщень. Приймаючи умовно шпиндель довбача ведучим, а стіл, що обертається, веденим валом (рис. 3.7), рівняння переміщень можна записати у вигляді

$$\frac{1}{z_3} = \frac{1}{z_d} \cdot \frac{90}{1} \cdot \frac{45}{35} \cdot \frac{35}{70} \cdot \frac{70}{96} \cdot \frac{96}{45} \cdot \frac{a_1}{b_1} \cdot \frac{c_1}{d_1} \times \frac{52}{74} \cdot \frac{74}{44} \cdot \frac{44}{35} \cdot \frac{35}{80} \cdot \frac{80}{39} \cdot \frac{1}{120}, \quad (3.11)$$

де $\frac{1}{z_3} = n_{вм}$, $\frac{1}{z_d} = n_{вед}$.

Загальне передатне відношення даного кінематичного ланцюга

$$i_{заг} = \frac{90}{1} \cdot \frac{45}{35} \cdot \frac{35}{70} \cdot \frac{70}{96} \cdot \frac{96}{45} \cdot \frac{a_1}{b_1} \cdot \frac{c_1}{d_1} \times \frac{52}{74} \cdot \frac{74}{44} \cdot \frac{44}{35} \cdot \frac{35}{80} \cdot \frac{80}{39} \cdot \frac{1}{120}. \quad (3.12)$$

Невідомим в цьому рівнянні є передатне відношення змінних коліс гітари ділення $\frac{a_1}{b_1} \cdot \frac{c_1}{d_1}$.

Розв'язуючи рівняння, одержимо

$$\frac{a_1}{b_1} \cdot \frac{c_1}{d_1} = \frac{z_d}{z_3} \quad (3.13)$$

де a_1, b_1, c_1, d_1 – числа зубців змінних коліс гітари ділення.

За цією формулою визначають передатне відношення змінних коліс гітари ділення і підбирають зубчасті колеса, необхідні для нарізування на

довбача, – це є число обертів довбача за його один подвійний хід. Добуток числа обертів довбача на довжину його початкового кола πd_0 , де d_0 – діаметр ділильного (початкового) кола довбача, визначає величину переміщення довбача по початковому колу за один подвійний хід, або інакше – величину колової подачі. Тому рівняння переміщень має бути записане в такому вигляді

$$s = 1 \cdot \frac{4}{50} \cdot \frac{a_2}{b_2} \cdot \frac{45}{96} \cdot \frac{96}{70} \cdot \frac{70}{35} \cdot \frac{35}{45} \cdot \frac{4}{50} \cdot \frac{1}{90} \pi d_0, \quad (3.15)$$

де a_2, b_2 – число зубців змінних коліс гітари кругової подачі.

Розв'язуючи це рівняння знайдемо, що передатне відношення змінних коліс гітари подач

$$\frac{a_2}{b_2} = 1125 \frac{s}{\pi \cdot d_0}. \quad (3.16)$$

Колеса середніх розмірів нарізують довбачем діаметром близько 75 мм. При діаметрі довбача $d_0=76$ мм

$$\frac{a_2}{b_2} = 4.715 \cdot s. \quad (3.17)$$

У комплект змінних коліс гітари колової подачі входять колеса з числом зубців: 35, 40, 46, 52, 58, 64, 70 і 75. При постійній відстані між осями коліс a_2 і b_2 сума чисел зубців також постійна і рівна $a_2+b_2=110$. За допомогою вказаних змінних коліс можна одержати такі величини колових подач на подвійний хід: 0,099; 0,121; 0,149; 0,190; 0,237; 0,295; 0,371; 0,455 мм.

Внаслідок жорсткості конструкції станини і наявності маховика верстат працює на підвищених кругових подачах пристроїв без вібрацій і забезпечує високий клас чистоти поверхні профілю зубця.

Рух врізання задається довбачу плоским кулачком K_1 . Цей кулачок приводиться від вала I , через черв'ячну пару $\frac{4}{50}$, змінні колеса гітари колової подачі $\frac{a_2}{b_2}$, вал II , колеса гітари розподілу $\frac{a_1}{b_1} \cdot \frac{c_1}{d_1}$, циліндричні колеса $\frac{40}{80}$, коробку передач з трьома парами циліндричних коліс $\frac{35}{41}$, $\frac{28}{48}$ і $\frac{48}{28}$, черв'ячну передачу $\frac{1}{100}$. Рух врізання довбача на задану глибину здійснюється частиною профілю кулачка яка окреслена спіраллю

Архімеда; перехідною ділянкою кулачка довбач відводиться в початкове положення після нарізування колеса. Частина кулачка, яка окреслена дугою кола, призначена для утримання довбача в незмінному положенні після врізання. Пружина $П_3$ через рейку і зубчасті колеса 26 і 18 (див. рис. 3.7) працює на переміщення рейки, несучої ролик. Цьому зсуву перешкоджає кулачок K_1 , в який впирається ролик, що належить рейці, сполученій з корпусом шпинделя. При зубонарізуванні ролик спочатку котиться по тій частині кривої кулачка K_1 , яка окреслена спіраллю Архімеда. Цією частиною профілю кулачок K_1 відсовує ролик і разом з ним шпиндель довбача, переміщуючи його безперервно до заготовки. При зближенні довбач поступово врізатиметься в заготовку на задану глибину. Коли кулачок K_1 обернеться настільки, що ролик встановиться на ділянці кулачка, обкресленій дугою кола, врізання закінчиться і почнеться нарізування зубців. Кулачок K_1 , обертаючись, утримуватиме довбач в незмінному положенні щодо заготовки. Після закінчення врізання нарізуване колесо зробить один оберт, а кулачок приблизно $3/4$ оберту. Коли нарізування колеса закінчиться, ролик автоматично займе початкове положення, а довбач при цьому відійде від колеса і електродвигун за допомогою кінцевого вимикача буде зупинений.

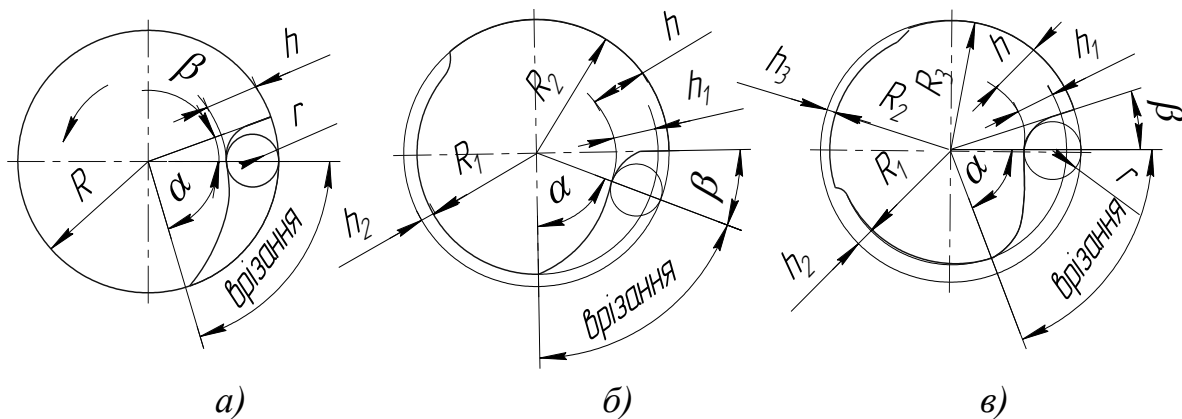


Рисунок 3.8 – Форми кулачків: а) однопрохідного; б) двопрохідного; в) трипрохідного

Двопрохідний кулачок (рис. 3.8, б) має дві ділянки, окреслені дугами кіл різних радіусів R_1 і R_2 , трипрохідний – три ділянки (рис. 3.8, в), окреслені дугами радіусів R_1 , R_2 і R_3 , де $R_1 < R_2 < R_3$. При роботі двопрохідним кулачком, після того, як ролик встановиться на ділянці кулачка, окресленій радіусом R_1 , відбудеться попереднє неповне врізання довбача. За час, коли ролик котиться по ділянці окресленій радіусом R_1 , кулачок K_1 обернеться приблизно на $3/8$ оберту, а заготовка на повний оберт, в процесі якого всі зубці будуть заздалегідь оброблені, але не на повну глибину. Коли ролик r перейде з ділянки з радіусом R_1 на ділянку з радіусом R_2 , відбудеться додаткове вторинне врізання довбача на повну

висоту зубця. Таким чином, $h=h_1+h_2$, де h_1 – глибина різання при чорновому нарізуванні; h_2 – глибина різання при чистовому нарізуванні.

Потім кулачок зробить ще приблизно $3/8$ оберту, а заготовка один оберт, внаслідок чого завершиться обробка зубців. При роботі трипрохідним кулачком довбач врізається в заготовку 3 рази, причому за кожне врізання заготовка робить повний оберт, а кулачок приблизно $1/4$ оберту (рис. 3.8, в). Отже, $h=h_1+h_2+h_3$, де h_2 – глибина різання при передчистовому нарізуванні; h_3 – глибина різання при чистовому нарізуванні. Користуючись рівняннями переміщень заготовки і кулачка, можна точно визначити швидкість обертання n кулачка за один оберт заготовки. Розрахунковими переміщеннями в цьому випадку будуть:

$$1 \text{ об/хв. столу} \leftrightarrow n \text{ об/хв. кулачка.} \quad (3.18)$$

Рівняння кінематичного ланцюга:

$$n = 1 \text{ об. столу} \times \frac{120}{1} \cdot \frac{39}{80} \cdot \frac{80}{35} \cdot \frac{35}{44} \cdot \frac{44}{74} \times \frac{74}{52} \cdot \frac{40}{80} i_k \frac{1}{100}, \quad (3.19)$$

звідки $n = \frac{9}{20} i_k$,

де i_k – передатні відношення циліндричних коліс $\frac{48}{28}$, $\frac{35}{41}$, $\frac{28}{48}$.

При нарізуванні коліс за один прохід використовуються колеса $\frac{48}{28}$; тоді кут повороту однопрохідного кулачка за оберт заготовки

$$\alpha_1 = \frac{9}{20} \cdot \frac{48}{28} \cdot 360^\circ = 277.7^\circ. \quad (3.20)$$

При нарізуванні коліс за два проходи використовуються колеса $\frac{35}{41}$; тоді кут повороту трипрохідного кулачка за оберт заготовки

$$\alpha_2 = \frac{9}{20} \cdot \frac{35}{41} \cdot 360^\circ = 138.3^\circ. \quad (3.21)$$

При нарізуванні коліс за три проходи використовуються колеса $\frac{28}{48}$; тоді кут повороту трипрохідного кулачка

$$\alpha_3 = \frac{9}{20} \cdot \frac{28}{48} \cdot 360^\circ = 94.5^\circ. \quad (3.22)$$

Налагодження верстата 5М12.

Для полегшення і зручності налагодження і обслуговування верстат оснащений гідравлічним приводом для затискання заготовок і системою автоматичного змащення всіх механізмів і поверхонь тертя.

Для підготовки верстата до роботи необхідно: 1) встановити оснастку, деталь і довбач, задавши довжину ходу останнього; 2) підібрати змінні колеса гітар; швидкості різання, ділення, значення колових подач і налагодити механізм радіальної подачі (врізання).

На глибину різання верстат налагоджують, користуючись рукояткою P_8 (див. рис. 3.7), обертаючи яку через черв'ячну передачу $\frac{1}{113}$, приводять в рух рейкове колесо $I8$, яке переміщає рейку, несучу ролик r , відносно корпусу шпинделя. Якщо рейку переміщати у напрямі кулачка K_1 , то довбач наближається до заготовки.

Послідовність налагодження на глибину різання така: повертаючи кулачок K_1 за допомогою рукоятки P_2 , встановлюють його так, щоб ролик r дотикався кола кулачка найбільшого радіусу. Обертанням рукоятки P_8 наближають довбач до заготовки до тих пір, поки він своїми зубцями не доторкнеться до неї. Обертаючи кривошипний вал I рукояткою P_1 , довбач піднімають в крайнє верхнє положення і потім, обертаючи рукоятку P_8 , наближають його до заготовки на висоту зубця. Величину переміщення, рівну висоті зубця, відраховують по ноніусу, який насаджений на один вал з рукояткою P_8 .

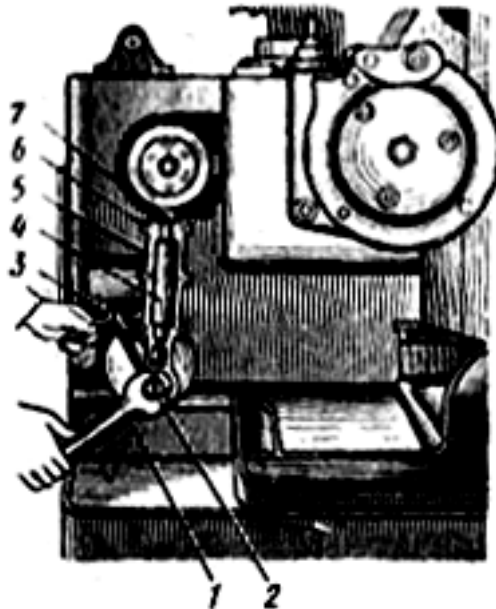


Рисунок 3.9 – Схема установлення позиції і довжини ходу довбача.

При установленні довжини ходу довбача ключем I (рис. 3.9) ослабляють гайку 2 , а ключем 3 обертають гвинт кривошипного диска, змінюючи величину ексцентриситету шатуна 5 . Встановивши довжину

ходу довбача, гайку 2 затягують. На необхідну висоту довбач встановлюють обертанням гвинта 7, для цього ослабляють гвинти 4 і 6 шатуна, які після установаження довбача знову закріплюють.

Косозубі колеса нарізують на верстаті 5М12 косозубими довбачами; при цьому кут нахилу довбача повинен бути рівний куту нахилу зубців нарізованого колеса, а напрями їх зубців повинні бути різнойменними: правозахідні колеса повинні оброблятися лівозахідними довбачами, а лівозахідні правозахідними. Оскільки з двох косозубих коліс, що знаходяться в зачепленні, одне повинне бути правозахідне, а інше – лівозахідне, то і довбачі для нарізування косозубих коліс виготовляють по два в комплекті.

При нарізуванні прямозубих коліс довбач здійснює зворотно-поступальний рух і повільний обертальний рух подачі. При нарізуванні косозубих коліс, окрім цих двох рухів, довбач повинен додатково повертатися (рис. 3.10, а). Уявимо, що зубці довбача введені в зачеплення із зубцями нерухомого косозубого колеса. Переміщення довбача уздовж осі, наприклад, вниз, повинне супроводжуватися додатковим поворотом в одну сторону, а переміщення довбача вгору – в іншу. Цей додатковий поворот і повинен здійснювати довбач при нарізуванні косозубих коліс. Його задають довбачу гвинтовими напрямними (рис. 3.10, б і в). Одну з них (рис. 3.10, б) кріплять жорстко до шпинделя довбача, а іншу (рис. 3.10, в) – до черв'ячного колеса, що задає довбачу повільний обертальний рух подачі. Недоліком цього способу нарізування косозубих коліс є те, що із зміною кута нахилу зубців колеса змінюється крок спіралі T_k , тому як гвинтові напрямні, так і довбачі необхідно міняти.

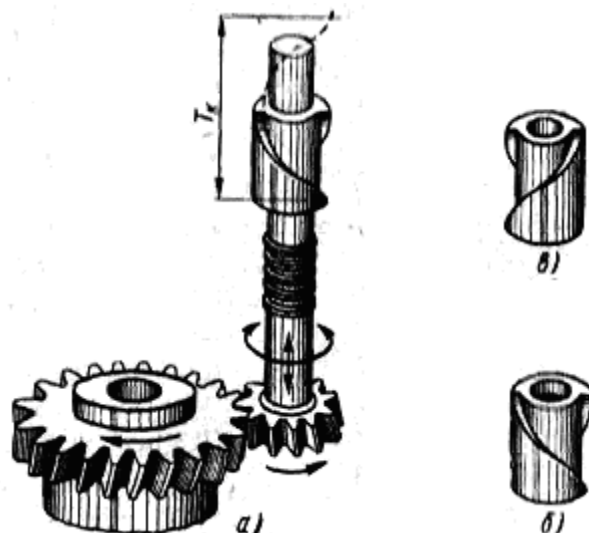


Рисунок 3.10 – Схема нарізування довбачем косозубого колеса

Розрахункові переміщення для нарізування прямозубих і косозубих коліс одні і ті ж, тому передатні відношення змінних коліс гітар визначають, користуючись наведеними вище формулами.

3.2 Зубофрезерні верстати

Верстати призначені для нарізування циліндричних коліс з прямими і гвинтовими зубцями зовнішнього зачеплення за допомогою фасонних дискових (рис. 3.11, а), пальцевих (рис. 3.11, б) і черв'ячних модульних (рис. 3.11, в) фрез. Якщо в зубофрезерному верстаті є крім вертикального ходовий гвинт радіального або тангенціального переміщення інструменту відносно заготовки, то на ньому можна також нарізувати черв'ячні колеса за допомогою черв'ячних фрез. Верстат, що має всі три перераховані гвинти, відноситься до універсальних зубофрезерних верстатів. Профіль зубців коліс, що нарізуються фрезеруванням, утворюється методом копіювання або обкату, а форма зубців по довжині – методом дотику. Верстати, що використовують метод копіювання в поєднанні з методом дотику при нарізуванні коліс фасонними дисковими або пальцевими фрезами, мають просту структуру, що складається з двох простих груп $\Phi_v(O_1)$ і $\Phi_s(\Pi_2)$, а також групи $D(O_3)$. Складніша кінематична структура зубофрезерних верстатів, в яких використовують метод обкату при нарізуванні коліс черв'ячними фрезами. Структура таких верстатів включає дві або три формоутворювальні групи і не має окремої групи ділення. Для утворення профілю зубців застосовують складний рух $\Phi_v(O_1, O_2)$, а для утворення форми зубця по довжині застосовують для прямих зубців рух $\Phi_s(\Pi_3)$, для гвинтових зубців $\Phi_s(\Pi_3, O_4)$ і при фрезеруванні гвинтових зубців з діагональною подачею – $\Phi_{s1}(\Pi_3, O_4)$ і $\Phi_{s2}(\Pi_5, O_6)$.

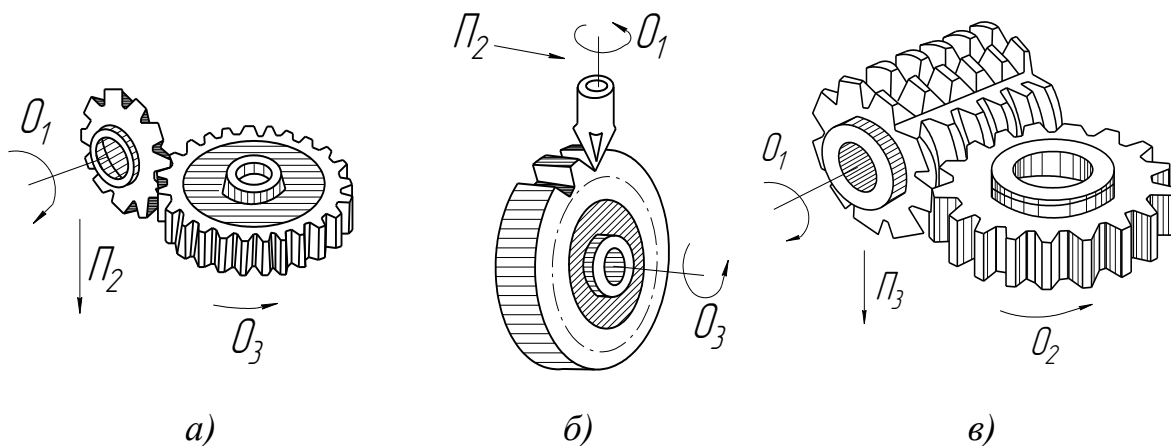


Рисунок 3.11 – Формоутворення зубців циліндричних коліс за допомогою фрез: а) – дискової, б) – пальцевої, в) – черв'ячної

Формоутворення зубців черв'ячного колеса здійснюється методами радіального (рис. 3.12, а) і тангенціального (рис. 3.12, б) врізання. Для реалізації першого методу використовують гвинт радіального переміщення. Формування бічних поверхонь зубців за профілем і довжиною, а також ділильний процес здійснюються одним складним рухом $\Phi_v(O_1, O_2)$. Процес радіального врізання зубців фрези в заготовку здійснюється рухом $Vp(\Pi_7)$. Для реалізації другого методу використовують гвинт тангенціального переміщення і спеціальну черв'ячну фрезу з забірним конусом. Утворення профілю і форми зубців по довжині, а також ділильний процес здійснюються, як і при першому методі, рухом $\Phi_v(O_1, O_2)$. Другим рухом $\Phi_{s2}(\Pi_5, O_6)$ здійснюється тангенціальне врізання за рахунок конусної частини фрези і ще раз формування бічних поверхонь нарізаних зубців, тому другий метод використовують для нарізування більш точних черв'ячних коліс.

Як видно з наведеного аналізу, найскладнішу структуру має універсальний зубофрезерний верстат (рис. 3.13), що має декілька окремих структур. Верстат містить три складні групи формоутворення. Структура кожної кінематичної групи складається з внутрішнього зв'язку у вигляді внутрішнього кінематичного ланцюга і зовнішнього зв'язку, через який рух від двигуна передається у внутрішній зв'язок. Внутрішній ланцюг 1-2-3-4 групи руху різання $\Phi_v(O_1, O_2)$, що викликається ланцюгом обкату або профілювання, а також і ланцюгом ділення, зв'язує шпindel фрези з шпindelом заготовки (столом) і через гітару $i_{обк}$ забезпечує умову кінематичного узгодження обертань фрези і заготовки такого вигляду

$$1 \text{ об. фрези} \leftrightarrow \frac{k}{z} \text{ об. заготовки}, \quad (3.23)$$

де k – число фрези;
 z – число зубців нарізаного колеса.

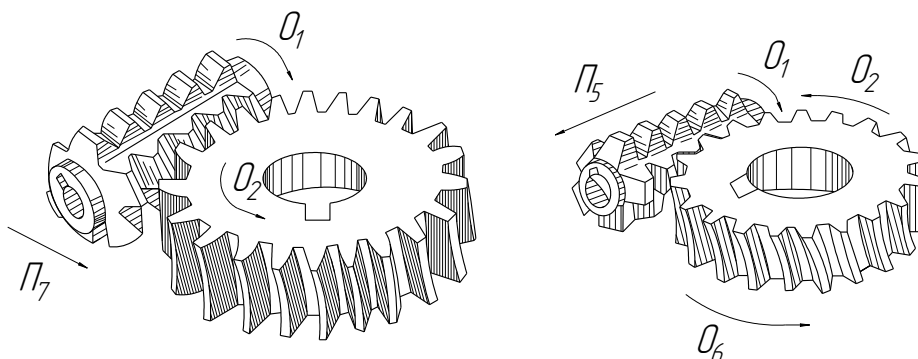


Рисунок 3.12 – Формоутворення зубців черв'ячного колеса методами врізання: а) радіального; б) тангенціального

Швидкість руху $\Phi_v(O_1, O_2)$ налагоджується за допомогою органу налагодження i_v , який розташований в зовнішньому зв'язку групи Φ_v . Через орган налагодження i_v забезпечується умова узгодження обертання ротора двигуна M і шпинделя фрези:

$$n_M \text{ об/хв. електродвигуна } M \leftrightarrow n_f \text{ об/хв. фрези.} \quad (3.24)$$

Внутрішній ланцюг 5-6-7-8-9-3-4 групи руху подачі $\Phi_{s1}(П_3, O_4)$, що називається диференціальним ланцюгом, сполучає через диференціал гайку вертикального ходового гвинта, жорстко пов'язану або із столом, або із супортом фрези, із шпинделем заготовки і через гітару $i_{диф.}$ забезпечує умову кінематичного узгодження відносного переміщення фрези вздовж осі заготовки з її обертанням такого вигляду:

$$1 \text{ об. заг-ки} \leftrightarrow T \text{ мм відносного переміщення фрези} \quad (3.25)$$

вздовж осі заготовки,

де T – крок гвинтової лінії зубця, $T = \frac{\pi m_n z}{\sin \beta}$;

m_n – нормальний модуль;

β – кут нахилу гвинтового зубця.

Швидкість руху $\Phi_{s1}(П_3, O_4)$ налагоджується за допомогою гітари подачі i_s , яка знаходиться в ланцюзі подачі 4-3-10-7-6-5, що сполучає гайку вертикального ходового гвинта (стіл або супорт фрези) зі шпинделем заготовки, але не проходить через диференціал. Умова узгодження переміщень кінцевих ланок ланцюга подачі має вигляд

$$1 \text{ об. заготовки} \leftrightarrow S_g \text{ мм відносного переміщення фрези} \quad (3.26)$$

вздовж осі заготовки,

де S_g – подача на 1 оберт.

Зустрічаються верстати, в яких група руху повздовжньої подачі $\Phi_{s1}(П_3, O_4)$ має свій окремий двигун M_1 . У такому разі ланцюгом подачі буде ланцюг, що сполучає цей двигун з гайкою вертикального ходового гвинта, а умова узгодження переміщень кінцевих ланок такого ланцюга матиме вигляд

$$n_{M1} \text{ об/хв. електродвигуна } M_1 \leftrightarrow S_f \text{ мм/хв. повздовжнього} \quad (3.27)$$

переміщення фрези або заготовки

залежно від того, з супортом фрези чи зі столом жорстко пов'язана гайка вертикального ходового гвинта.

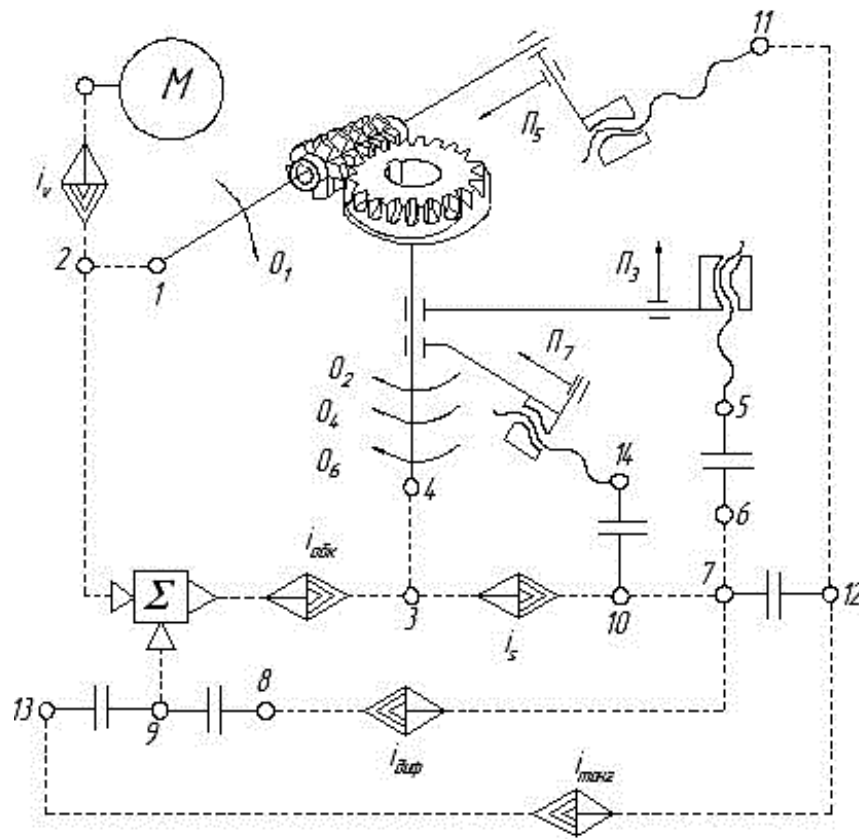


Рисунок 3.13 – Кінематична структура універсального зубофрезерного верстата

Внутрішній ланцюг групи тангенціального врізання $\Phi_{s2}(П_5, O_6)$ зв'язує гайку осьового (тангенціального) ходового гвинта зі шпинделем заготовки; її використовують при нарізуванні на верстаті черв'ячного колеса методом тангенціального врізання. В цьому випадку даний ланцюг 11-12-13-9-3-4 разом з органом налагодження $i_{танз}$ повинен забезпечити умову кінематичного узгодження переміщень своїх кінцевих ланок такого вигляду:

$$L, \text{ мм тангенціального переміщення фрези} \leftrightarrow \frac{L}{\pi m z} \text{ об. заготовки, (3.28)}$$

де L – довільне тангенціальне переміщення фрези;
 z – число зубців заготовки;
 m – модуль зубчастого зачеплення.

Швидкість руху $\Phi_{s2}(П_5, O_6)$ налагоджується за допомогою гітари осьової подачі, розташованої в ланцюзі осьових подач. Зустрічаються два види структури цього ланцюга. Якщо група $\Phi_{s2}(П_5, O_6)$ має своє окреме джерело руху M_2 чи загальне джерело руху з групою $\Phi_{s1}(П_3, O_4)$, то ланцюгом осьових подач буде ланцюг, що зв'язує двигун M_2 або M_1 , з

гайкою осьового ходового гвинта. Умова узгодження переміщень кінцевих ланок такого ланцюга буде:

$$n_{M_2(M_1)} \text{ об/хв. електродвигуна } M_2(M_1) \leftrightarrow S_0 \text{ мм осьового переміщення фрези.} \quad (3.29)$$

Якщо група $\Phi_{s_2}(P_5, O_6)$ має як джерело руху двигун M , загальний для всіх трьох груп Φ_v , Φ_{s_1} і Φ_{s_2} , то ланцюгом осьових подач буде ланцюг 4-3-10-7-12-11, що сполучає шпindelь заготовки з гайкою осьового ходового гвинта. Умова узгодження переміщень кінцевих ланок такого ланцюга буде:

$$1 \text{ об. заготовки} \leftrightarrow S_0 \text{ мм осьового переміщення фрези.} \quad (3.30)$$

В цьому випадку осьова подача S_0 стає залежною від швидкості обертання заготовки.

При нарізуванні черв'ячних коліс методом радіального врізання крім групи руху $\Phi_0(O_1O_2)$ використовується кінематична група руху $Vp(P_7)$, у якій внутрішній зв'язок здійснений відносним радіальним переміщенням заготовки або фрези. Зовнішній зв'язок здійснюється через ланцюг 4-3-10-14 радіальної подачі. Як і попередні ланцюги подач (повздовжній і осьовий), цей ланцюг має два види структур і відповідно до цього через гітару i_s забезпечує одну з таких умов узгодження переміщень своїх кінцевих ланок:

$$n_{M_2(M_1)} \text{ об/хв. електродвигуна } M_2(M_1) \leftrightarrow S_{rad} \text{ мм/хв. радіального} \\ (3.31) \text{ переміщення фрези} \\ \text{або}$$

$$1 \text{ об. заготовки} \leftrightarrow S_{rad} \text{ мм радіального переміщення фрези.} \quad (3.32)$$

Аналіз рухів формоутворення, що забезпечують нарізування зубчастих коліс черв'ячними фрезами, показує, що при нарізуванні циліндричних коліс з гвинтовими зубцями і черв'ячних коліс методом тангенціального врізання шпindelь заготовки робить сумарне обертання $O_2 \pm O_4$ або $O_2 \pm O_6$, а при діагональній подачі навіть $O_2 \pm O_4 \pm O_6$. Це пов'язано з тим, що шпindelь заготовки є одним виконавчим органом двох або трьох груп Φ і одержує сумарне обертання з допомогою одного або двох диференціалів за рахунок фізичного підсумовування. Тому кінематичну структуру зубофрезерних верстатів, що мають диференціали, і їх кінематичне налагодження називають диференціальними.

Вказані види коліс можна нарізувати також на зубофрезерних верстатах, що не мають диференціалів і відповідно внутрішніх ланцюгів з органами налагодження $i_{диф}$ і $i_{танг}$, використовуючи метод

бездиференціального налагодження цих верстатів. Суть цього методу зводиться до того, що умови кінематичного узгодження переміщень кінцевих ланок ланцюгів з гітарами $i_{диф}$ і $i_{танг}$ враховуються узгодженням обертання заготовки і фрези ланцюга обкату з гітарою $i_{обк}$.

При нарізуванні циліндричного колеса з гвинтовими зубцями ця умова матиме вигляд

$$1 \text{ об. заготовки} \leftrightarrow \frac{z}{k} \left(1 \pm \frac{S_B}{T} \right) \text{ об. фрези}; \quad (3.33)$$

при нарізуванні черв'ячного колеса методом тангенціального врізання вона буде:

$$1 \text{ об. заготовки} \leftrightarrow \frac{z}{k} \left(1 \pm \frac{S_0}{\pi m z} \right) \text{ об. фрези}, \quad (3.34)$$

де S_B і S_0 – повздовжнє і осьове переміщення фрези, віднесені до одного оберту заготовки;

m – модуль черв'ячного колеса;

k – число заходів фрези.

Знаки плюс або мінус беруть залежно від збігу напрямів гвинтових ліній на заготовці і фрези.

Зубофрезерний верстат 53А50

Верстат мод 53А50 призначений для нарізування черв'ячними фрезами циліндричних і черв'ячних коліс в умовах одиничного або серійного виробництва. Клас точності верстата – П.

Технічна характеристика верстата:

Найбільший діаметр оброблюваних коліс, мм.....	500;
Найбільший модуль оброблюваних коліс, мм.....	10;
Частота обертання фрези, хв ⁻¹	40-405;
Подача, мм	
повздовжня	0,75–7,5,
радіальна	0,22–2,25,
тангенціальна.....	0,13–2,6;
Габаритні розміри верстата, мм	
Довжина×ширина×висота	2670×1810×2250;
Потужність головного електродвигуна, кВт	8/10/12,5.

Верстат (рис. 3.14) має вертикальне компонування; оснастка з заготовкою закріплюються вертикально на столі 4 і можуть притримуватися зверху контр-підтримкою 3. Шпиндель черв'ячної фрези

розташований на супорті 2 обертається узгоджено із заготовкою. Протяжна частина супорта (повзунка) може переміщуватись уздовж осі фрези (рух тангенціальній, тобто дотичній до кола заготовки, подачі). Супорт з'єднаний з кареткою і рухається з нею по вертикальних напрямних стояка 1 (рух повздовжньої подачі). Стояк закріплений на станині 5. На горизонтальних напрямних станини базуються салазки столу, яким задається рух радіальної подачі.

Ланцюг головного руху сполучає тришвидкісний електродвигун *М1* зі шпинделем *VIII* фрези. Перемиканням обмоток електродвигуна і налагодженням гітари швидкостей $\frac{a}{b}$ одержують 16 частот обертання фрези. Рівняння кінематичного балансу для ланцюга головного руху:

$$n_e \text{ електродвигуна } M1 \frac{31}{56} \cdot \frac{56}{62} \cdot \frac{a}{b} \cdot \frac{29}{29} \cdot \frac{29}{29} \cdot \frac{29}{29} \cdot \frac{20}{80} = n_\phi \text{ об. фрези.} \quad (3.35)$$

Формула налагодження гітари швидкостей: $i_v = \frac{a}{b} = 8 \frac{n_\phi}{n_e}$.

Ланцюг обкату узгоджує рухи черв'ячної фрези і заготовки зв'язуючи вали *VIII*, *VII*, *VI*, *V*, *XIV*, *XV* ... *XXII*. Змінні колеса *c*, *d*, *e*, *f* складають гітару ділення (обкату). Зубчасті колеса *g* і *h* розширюють діапазон налагодження.

Рівняння кінематичного балансу для ланцюга обкату:

$$1 \text{ об. черв. фрези} \frac{80}{20} \cdot \frac{29}{29} \cdot \frac{29}{29} \cdot \frac{27}{27} i_{\text{диф}} \cdot \frac{58}{58} \cdot \frac{g}{h} \cdot \frac{c}{d} \cdot \frac{e}{f} \cdot \frac{33}{33} \cdot \frac{35}{35} \cdot \frac{1}{96} = \frac{z_{\text{фр}}}{z_{\text{заг}}} \text{ об. заготовки} \quad (3.36)$$

Враховуючи, що в даному випадку передатне число диференціала $i_{\text{диф}} = 1$, одержимо формулу налагодження гітари ділення

$$i_{\text{диф}} = \frac{c}{d} \cdot \frac{e}{f} = 24 \frac{h z_{\text{фр}}}{g z_{\text{заг}}} \quad (3.37)$$

Ланцюг повздовжньої подачі служить для переміщення супорта уздовж осі нарізованого колеса. Рух від головного електродвигуна *М1* передається на вал *XIX* і черв'ячну передачу $\frac{2}{26}$, потім через коробку подач на вал *XXXI*, далі при включених муфтах *М7* і *М8* через колеса 50-45-45, черв'ячну передачу $\frac{1}{24}$ на вертикальний ходовий гвинт з кроком $P=10$ мм. Ходова гайка пов'язана з кареткою супорта.

Дві пари взаємозамінюваних змінних коліс l і m і чотири передачі, що перемикаються електромагнітними муфтами $M_1 \dots M_4$, дозволяють одержати 16 ступенів подач. Перемиканням муфт M_5 і M_6 , здійснюється реверс руху подачі.

Додатковий поворот заготовки, необхідний для нарізування косозубих коліс, підсумовується з обертанням, необхідним для створення евольвенти, за допомогою диференціала з конічними колесами $z=27$, розташованого на валу XIV. Ланцюг диференціала узгоджує вертикальне переміщення каретки від ходового гвинта повздовжньої подачі з обертанням столу, тобто з'єднує вали XXXII...XXXVII, XV...XXII. Вал XXXVII приводу водила диференціала пов'язаний з валом XV через черв'як $z=1$, черв'ячне колесо 45, водило, сателіти і ліве центральне колесо диференціала.

Рівняння кінематичного балансу отримання гвинтової лінії:

$$1 \text{ об.заготовки} \cdot \frac{96}{1} \cdot \frac{35}{35} \cdot \frac{33}{33} \cdot \frac{f}{e} \cdot \frac{d}{c} \cdot \frac{h}{g} \cdot i_{\text{дуф}} \cdot \frac{45}{1} \cdot \frac{27}{27} \cdot \frac{r}{p} \cdot \frac{o}{n} \cdot \frac{22}{33} \cdot \frac{1}{24} \cdot 10 = P \text{ мм.переміщення каретки} \quad (3.38)$$

Підставивши в дане рівняння вираз $P = \pi m_n z \cdot \text{ctg} \beta = \frac{\pi m_n z}{\sin \beta}$ [3], а

також $\frac{c}{d} \cdot \frac{e}{f} \cdot \frac{g}{h} = 24 \frac{z_{\text{фр}}}{z_{\text{заг}}} m a i_{\text{дуф}} = \frac{1}{2}$ (у конічному диференціалі водило обертається удвічі повільніше за центральне колесо), одержимо формулу налагодження гітари диференціала при обробці косозубого колеса:

$$i_{d\beta} = \frac{n}{o} \cdot \frac{P}{r} = \frac{7.957747 \sin \beta}{m_n z_{\text{фр}}} \quad (3.39)$$

При обробці черв'ячного колеса з радіальним врізанням рух передається по ланцюгу радіальної подачі столу. При обертанні ходової гайки гвинт, що не обертається, $P=10$ мм (вал XXVI) пересувається разом із столом. Гайка розташована всередині черв'ячного колеса 36 і одержує обертання від вала XXXI при включеній муфті M_9 , через передачі $\frac{45}{50}$, $\frac{34}{61}$ і $\frac{1}{36}$. При цьому муфта M_{10} , зчеплена під дією пружини, забезпечує роботу до жорсткого упору; муфта Т гальмує стіл.

При обробці черв'ячного колеса з тангенціальним врізанням рух передається по ланцюгу тангенціальної подачі повзунки супорта черв'ячної фрези. Гвинт з кроком $P=8$ мм (вал *XI*) одержує обертання від вала *XXXIII* через конічну передачу $\frac{33}{22}$, блок i_{δ} зміни швидкості 36-48, блок реверсивного пристрою 28-32, колеса 70 і 40, вали передачі $\frac{2}{36}$, $\frac{68}{40}$, $\frac{4}{25}$.

Рівняння кінематичного балансу для цього ланцюга має вигляд:

$$1 \text{ об.столу} \cdot \frac{96}{1} \cdot \frac{35}{35} \cdot \frac{33}{33} \cdot \frac{2}{26} \cdot i_{kn} \cdot \frac{45}{55} \cdot \frac{50}{45} \cdot \frac{45}{45} \cdot \frac{33}{22} \cdot i_{\delta} \times \\ \times \frac{28}{40} \cdot \frac{40}{35} \cdot \frac{40}{70} \cdot \frac{70}{40} \cdot \frac{2}{36} \cdot \frac{68}{40} \cdot \frac{4}{25} \cdot 8 = S_0, \quad (3.40)$$

швидкість тангенціального врізання $S_0 = 0.97 \cdot i_{kn} \cdot i_{\delta}$, де i_{kn} – передатне відношення коробки подач (між валами *XXVII* і *XXX*), $i_{\delta} = \frac{24}{48}$ або $\frac{36}{36}$.

При нарізуванні черв'ячних коліс методом тангенціального врізання складання рухів заготовки в процесі обкату і тангенціального переміщення інструменту, як і при нарізуванні косозубого колеса, здійснює диференціал. Рівняння кінематичного балансу ланцюга диференціала при тангенціальному врізанні має вигляд

$$1 \text{ об.столу} \cdot \frac{96}{1} \cdot \frac{35}{35} \cdot \frac{33}{33} \cdot \frac{f}{e} \cdot \frac{d}{c} \cdot \frac{h}{g} \cdot i_{\text{диф}} \cdot \frac{45}{1} \cdot \frac{27}{27} \cdot \frac{r}{p} \cdot \frac{o}{n} \cdot \frac{22}{33} \cdot \frac{33}{22} \times \\ \times i_{\delta} \cdot \frac{28}{40} \cdot \frac{40}{35} \cdot \frac{40}{70} \cdot \frac{70}{40} \cdot \frac{2}{36} \cdot \frac{68}{40} \cdot \frac{4}{25} \cdot 8 = \pi m_x z \text{ мм} \cdot \text{осьового переміщ заг-ки}. \quad (3.41)$$

При $\frac{c}{d} \cdot \frac{e}{f} \cdot \frac{g}{h} = 24 \frac{z_{\text{фр}}}{z_{\text{заг}}} \text{ та } i_{\text{диф}} = \frac{1}{2}$ розрахунок гітари диференціала для нарізування черв'ячних коліс методом тангенціального врізання виконується за формулою:

$$i_{dT} = \frac{n}{o} \cdot \frac{p}{r} = \frac{2.770569}{m_x z_{\text{фр}}} \cdot i_{\delta}. \quad (3.42)$$

Налагодження гітари диференціала для нарізування косозубих коліс з діагональною подачею виконується за формулою:

$$i_{dT} = \frac{n}{o} \cdot \frac{p}{r} = i_{d\beta} + i_{dT}. \quad (3.43)$$

Після підстановки одержаних для $i_{d\beta}$ та i_{dT} виразів отримаємо

$$i_{dT} = \frac{n}{o} \cdot \frac{p}{r} = \frac{7.957747 \cdot \sin \beta}{m_n z_{fp}} \cdot i_o + \frac{2.770569 \cdot \cos \beta}{m_n z_{fp}} \cdot i_o \quad (3.44)$$

При однакових напрямках гвинтових ліній зубців колеса і витків черв'ячної фрези береться знак мінус, при різних – плюс.

З діагональною подачею можна обробляти всі прямозубі колеса і лише незначну частину косозубих, оскільки при великих кутах нахилу зубців в різанні бере участь майже вся робоча частина фрези, а в деяких випадках довжини фрези буває недостатньо для правильного профілювання.

Зубофрезерний напівавтомат 53A20Ф4 з ЧПК

Напівавтомат призначений для нарізування зубців прямозубих і косозубих циліндричних коліс, черв'ячних коліс, а також коліс з конусними і бочкоподібними зубцями в одиничному і дрібносерійному виробництві. Клас точності верстата П.

Технічна характеристика верстата:

найбільший діаметр оброблюваних	
зубчастих коліс (прямозубих), мм.....	200;
найбільший модуль, що нарізують, мм.....	6;
діапазон частот обертання фрези, хв ⁻¹	80...300;
діапазон подач радіальної і вертикальної, мм/хв.....	1...300,
тангенціальної, мм/хв.....	0,5...80;
величини подач на швидкому ході	
радіальної і вертикальної, мм/хв.....	1000;
тангенціальної, мм/хв.....	500;
габаритні розміри верстата, мм.....	3555×3250×3030;
пристрій ЧПК на базі МІКРО-ЕОМ «Електроніка-60» типу 2С85-62;	
число керованих координат, всього.....	5;
одночасно керованих.....	4;
коефіцієнт розподілу кроку.....	200;
дискретність переміщень по координатах X, Y, мм.....	0,0025;
Z, мм.....	0,001.

На пульті ЧПК у відповідному коді встановлюють такі параметри оброблюваного зубчастого колеса: число зубців z , модуль m , ширину вінця b , зовнішній діаметр d_a , синус кута нахилу зубців, напрям гвинтових ліній колеса і фрези, зовнішній діаметр фрези d_{a0} і її число заходів z_1 . На пульті ЧПК задаються також частоти обертання фрези при чорновому і чистовому робочих ходах, кодовий номер положення перебору фрези, номер діапазону подачі й ін.

Керування роботою напівавтомата здійснюється за допомогою постійних програм, закладених в пам'ять системи ЧПК, зазвичай це п'ять основних найскладніших циклів обробки зубчастих коліс, на базі яких будуються спрощені цикли обробки.

Основні механізми, принцип роботи і рухи у верстаті

На рис. 3.15 наведена кінематична схема зубофрезерного напівавтомата 53A20Ф4 з ЧПК. Станина *A* напівавтомата має коробчасту форму, по її прямокутних напрямних переміщається стояк з інструментальним супортом *B*. Стояк притискається до напрямних чотирма гідравлічними затискачами. На столі *Г* розміщений шпindelь заготовки, яка притискається кронштейном контрпідтримки *B*. Супорт розташований на каретці, що має круговий паз, в який входять гідравлічні затискачі супорта. Для обробки всієї номенклатури заготовок верстат повинен мати такі рухи, керовані пристроєм ЧПК: головний рух – обертання фрези (координата *U*); подачі: вертикальну фрезерної каретки (координата *Y*); радіальну стояка (координата *X*), тангенціальну інструменту (координата *Z*), обертання деталі (координата *W'*). Переміщення черв'ячної фрези за координатою *Z* застосовують при нарізуванні черв'ячних коліс методом протягування або при нарізуванні циліндричних коліс для повного використання різальної частини фрези.

Взаємопов'язане обертання приводів за координатами *W'*, *U* і *Y* використовують для обробки циліндричних коліс; по координатах *W'*, *U*, *Y* і *Z* – зубця черв'ячних коліс і черв'яків; по координатах *Y* і *X* – зубця бочкоподібного і конусного.

На верстаті колеса модулем до 2 мм нарізують за один робочий хід при точності обробки до 7-го ступеня і в два робочі ходи при точності вище 7-го ступеня. Колеса модулем 3...6 мм нарізують за два робочі ходи при чистовій обробці, а також при чорновій обробці під подальшу чистову.

На нижньому кінці шпинделя заготовки закріплене зубчасте гальмівне колесо ($z = 120$). Гальмування здійснюється гідромотором ГД. Черв'як ділильної пари виконаний із змінним кроком для регулювання зазору в передачі.

Можливі такі модифікації обробки в циклах при обробці прямозубих і косозубих коліс: з радіальним врізанням і без врізання; із зустрічною і супутньою подачею; за один і два робочі ходи; при обробці черв'ячних коліс: з радіальним врізанням і без врізання; з протяганням вправо або вліво; без протягання.

Кінематика напівавтомата виконана з жорстким зв'язком в ланцюзі ділення і безгітарним налагодженням зв'язків обертання заготовки і інструменту, переміщень інструменту і заготовки. Узгодження рухів в напівавтоматі здійснюється додатковим обертанням диференціала, вбудованого в кінематичний ланцюг ділення. Швидкості обертання

приводу диференціала узгоджені з обертанням і переміщенням інструменту через інтерполятори пристрою ЧПК.

Головний рух здійснюється від електродвигуна постійного струму М1 ($N = 7$ кВт, $n = 1200$ хв⁻¹), який живиться від тиристорного перетворювача. Рух шпинделю фрези передається через зубчасту пару $\frac{36}{36}$, блок *Б1*, зубчасті пари $\frac{23}{23}$, $\frac{23}{23}$, $\frac{25}{100}$. При перемиканні блока *Б1* одержуємо два діапазони частот обертання фрези 80...180 хв⁻¹ і 181...300 хв⁻¹. Частота обертання фрези визначається за формулою

$$n_{фр} = \frac{f_v \cdot 60 \cdot i_{Б1}}{2,5 \cdot 200 \cdot 4}, \text{ хв}^{-1}, \quad (3.45)$$

де f_v – частота керування приводом фрези;
 $i_{Б1}$ – передатне відношення блока *Б1*;
 2,5 – передатне число мультиплікатора револьвера головного привода;
 200 – коефіцієнт розподілу кроку (з характеристики пристрою ЧПК);
 4 – постійне передатне число зубчастих коліс приводу.
 Тоді частота керування приводом (Гц)

$$f_v = \frac{100}{3} \cdot \frac{n_{фр}}{i_{Б1}}. \quad (3.46)$$

На шпиндель *VI* насаджений маховик з вбудованим в нього фрикційним гальмом. Гальмо складається із зубчастих коліс $\frac{21}{86}$ з передатним відношенням на 0,1 більше, ніж передатне відношення коліс $\frac{25}{100}$, що примушує їх обертатися з проковзуванням щодо маховика, в якому знаходяться притискні кулачки. Зусилля затискання кулачків до фрикційного диска, що жорстко сидить на колесі $z = 86$, регулюється пружинами.

Рухи подачі. В приводі подач за координатами *X*, *Y*, *Z*, *W'* на верстаті використовуються високомоментні двигуни постійного струму.

Радіальна подача фрези (координата *X*) здійснюється від електродвигуна М3 ($N = 1,7$ кВт, $n = 800$ хв⁻¹) через черв'ячну передачу $\frac{3}{24}$ і гвинт-гайку кочення з кроком $p = 10$ мм. Частота керування приводом радіальної подачі f_x визначається з рівняння кінематичного балансу між частотою обертання двигуна М3 і радіальною подачею S_x від ходового гвинта:

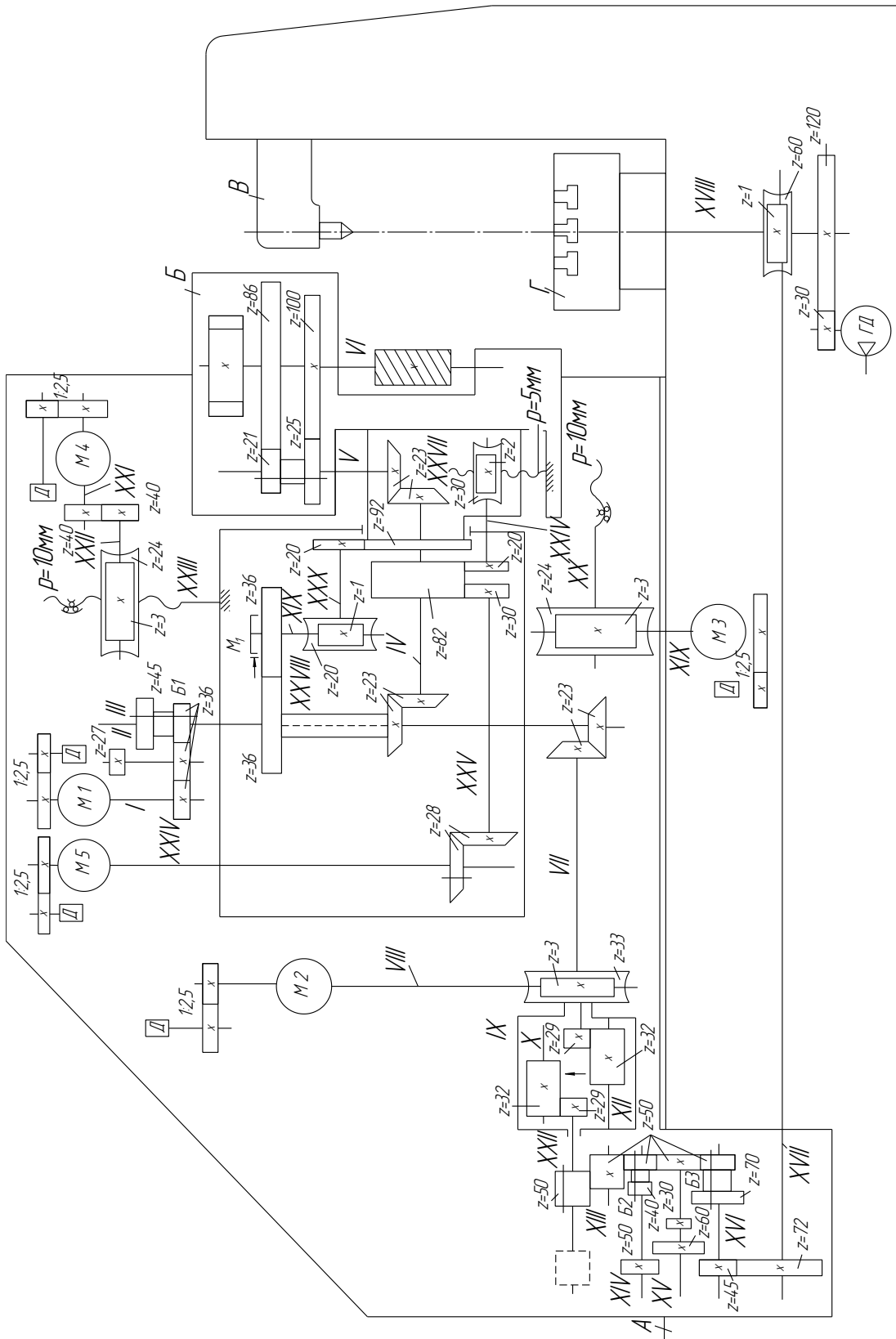


Рисунок 3.15 – Кінематична схема зубофрезерного напівавтомата 53A20Ф4

$$\frac{f_x \cdot 60}{2,5 \cdot 200} \cdot \frac{3}{24} 10 = S_x, \text{ мм/хв.}, \quad (3.47)$$

звідки $f_x = \frac{20}{3} S_x$, Гц.

Дискретність переміщення за координатою X

$$\Delta_x = \frac{1}{2,5 \cdot 200} \cdot \frac{3}{24} 10 = 0,0025 \text{ мм.} \quad (3.48)$$

Вертикальна подача фрези (координата Y) здійснюється від електродвигуна М4 ($N = 1,7$ кВт, $n = 800$ хв⁻¹) через передачі $\frac{40}{40}$, $\frac{3}{24}$ і гвинт-гайку кочення з кроком $p = 10$ мм.

За один оберт столу фреза проходить уздовж осі колеса відстань, рівну величині вертикальної подачі S_Y , за цей же час фреза зробить z/z_1 обертів, де z – число зубців, що їх нарізують, z_1 – число заходів фрези.

Тоді

$$\frac{z}{z_1} \cdot \frac{100}{25} \cdot \frac{23}{23} \cdot \frac{23}{23} \cdot \frac{1}{i_{Б1}} \cdot \frac{36}{36} \cdot \frac{1}{f_v} \cdot f_y \cdot \frac{40}{40} \cdot \frac{3}{24} \cdot 10 = S_Y, \quad (3.49)$$

де f_y – частота управління приводом вертикальної подачі, Гц.

Дискретність переміщення за координатою Y

$$\Delta_Y = \frac{1}{2,5 \cdot 200} \cdot \frac{40}{40} \cdot \frac{3}{24} 10 = 0,0025 \text{ мм.} \quad (3.50)$$

Тангенціальна подача фрези (координата Z) здійснюється двигуном М5 ($N = 1,7$ кВт, $n = 1000$ хв⁻¹), через зубчасті пари $\frac{28}{28}$, $\frac{30}{82}$, $\frac{82}{20}$, черв'ячну передачу $\frac{2}{30}$ і гвинт-гайку кочення з кроком $p=5$ мм. Рівняння кінематичного балансу пов'язує обертання фрези з її переміщенням S_Z (мм) за один оберт столу (фреза за цей час зробить z/z_1 обертів).

Тоді

$$\frac{z}{z_1} \cdot \frac{100}{25} \cdot \frac{23}{23} \cdot \frac{23}{23} \cdot \frac{1}{i_{Б1}} \cdot \frac{36}{36} \cdot \frac{1}{f_v} \cdot f_z \cdot \frac{28}{28} \cdot \frac{30}{82} \cdot \frac{82}{20} \cdot \frac{2}{30} \cdot 5 = S_Z, \quad (3.51)$$

звідки

$$f_z = \frac{1}{2} \cdot \frac{z_1 \cdot i_{Б1} \cdot S_Z}{z} f_v, \text{ Гц.}$$

Дискретність переміщення за координатою Z

$$\Delta_Z = \frac{1}{2,5 \cdot 200} \cdot \frac{28}{28} \cdot \frac{30}{82} \cdot \frac{82}{20} \cdot \frac{2}{30} 5 = 0,001 \text{ мм.} \quad (3.52)$$

Обертання заготовки (координата W') здійснюється від електродвигуна $M1$ і через диференціал від електродвигуна дообертання заготовки $M2$ ($N = 1,7$ кВт, $n = 1000$ хв⁻¹). У кінематичному ланцюзі постійних зв'язків обертання заготовки та інструменту пересувні блоки $B2$, $B3$ і колесо $Z = 50$ (коробка ділення) забезпечують чотири діапазони чисел зубців нарізаних коліс.

Знайдемо число нарізаних зубців прямозубої заготовки z_0 , одержуване тільки встановленням блоків (при нерухомому електродвигуні $M2$).

Коробка ділення забезпечує такі передатні відношення:

$$\begin{aligned} i_{к.д.1} &= \frac{50}{50} \cdot \frac{50}{50} \cdot \frac{45}{72} = \frac{5}{8}; & i_{к.д.2} &= \frac{50}{50} \cdot \frac{40}{60} \cdot \frac{50}{50} \cdot \frac{45}{72} = \frac{5}{12}; \\ i_{к.д.3} &= \frac{50}{50} \cdot \frac{30}{70} \cdot \frac{45}{72} = \frac{15}{56}; & i_{к.д.4} &= \frac{50}{50} \cdot \frac{40}{60} \cdot \frac{30}{70} \cdot \frac{45}{72} = \frac{5}{28}. \end{aligned} \quad (3.53)$$

Складемо рівняння кінематичного балансу ланцюга від фрези до столу

$$1 \text{ об. фр.} \cdot \frac{100}{25} \cdot \frac{23}{23} \cdot \frac{23}{23} \cdot \frac{23}{23} \cdot \frac{29}{32} \cdot \frac{32}{29} \cdot i_{к.д.} \cdot \frac{1}{60} = \frac{1}{z_0}. \quad (3.55)$$

Підставляючи отримані вище значення $i_{к.д.}$, отримаємо значення $z_0 = 24, 36, 58, 84$ (параметр z_0 набирається на пульті ЧПК). З цього ж рівняння $i_{к.д.} = 15/z_0$.

Диференціал підключається при нарізанні зубців прямозубих і косозубих циліндричних коліс, черв'ячних коліс з числом зубців $z \pm z_0$. Тоді частота керування приводом столу $f_{W'}$ при нарізанні прямозубих коліс визначається із залежності (фреза \rightarrow стіл) \pm (фреза \rightarrow диференціал \rightarrow стіл).

Загальне рівняння кінематичного балансу ланцюга складають з умови: за один оберт фрези стіл повертається на z_1/z оберту:

$$1 \text{ об. фр. } \frac{100}{25} \cdot \frac{23}{23} \cdot \frac{23}{23} \cdot \frac{23}{23} \cdot \frac{29}{32} \cdot \frac{32}{29} \cdot \frac{15}{z_0} \cdot \frac{1}{60} \pm \pm 1 \cdot \frac{100}{25} \cdot \frac{23}{23} \cdot \frac{23}{23} \cdot \frac{1}{i_{B1}} \cdot \frac{36}{36} \cdot \frac{1}{f_v} \cdot f'_w \cdot \frac{3}{33} \cdot 2 \cdot \frac{15}{z_0} \cdot \frac{1}{60} = \frac{z_1}{z}, \quad (3.55)$$

де $i_{\text{диф}} = 2$ (визначається за формулою Вілліса).
Звідси

$$f'_w = \pm \frac{11}{2} \cdot \frac{i_{B1}}{2} (z_0 \cdot z_1 - z) f_v. \quad (3.56)$$

Перетворюючи цей вираз і приймаючи $i_{\text{диф}} = f'_w/f_x$, отримаємо формулу числа зубців, що їх нарізують

$$z_{\kappa} = \frac{11 \cdot z_0 \cdot z_1 \cdot i_{B1}}{2(\pm i_{\text{диф}}) + 11 \cdot i_{B1}}. \quad (3.57)$$

Обмежуючи $i_{\text{диф}} = 1$, приймаючи $z_0 = 24$, $z_1 = 1$, $i_{B1} = 0,6$ отримаємо мінімальне число нарізованих зубців

$$z_{\min} = \frac{11 \cdot 24 \cdot 1 \cdot 0,6}{2 \cdot 1 + 11 \cdot 0,6} = 18.$$

При нарізуванні косозубих коліс частота керування приводом $f'_{w'} = f_w' \pm f''_{w'}$, де $f''_{w'}$ – частота диференціала, що визначається із залежності: за один оберт столу фреза проходить по вертикалі відстань, рівну кроку спіралі T зубця $T = \frac{\pi m z}{\sin \beta}$, де β – кут нахилу зубця;

$$1 \text{ об. заг. } \frac{60}{1} \cdot \frac{z_0}{15} \cdot \frac{1}{2} \cdot \frac{33}{3} \cdot \frac{1}{f''_{w'}} \cdot f_Y \cdot \frac{40}{40} \cdot \frac{3}{24} 10 = \frac{\pi \cdot m \cdot z}{\sin \beta}. \quad (3.58)$$

Після ряду перетворень отримаємо

$$f'_{w'} = \frac{11}{2} \cdot \frac{i_{B1}}{z} \left[\pm (z_0 \cdot z_1 - z) \pm \frac{z_0 \cdot \sin \beta \cdot z_1 \cdot f_Y}{\pi \cdot m \cdot z} \right] \cdot f_v. \quad (3.59)$$

При нарізуванні черв'ячних коліс частота керування приводом диференціала $f''_{w'} = f_w' \pm f'''_{w'}$, де $f'''_{w'}$ виводиться із залежності: за $1/z$

оберту заготовки фреза проходить шлях πm . Рівняння балансу відповідного кінематичного ланцюга

$$\frac{1}{z} \cdot \frac{60}{1} \cdot \frac{z_0}{15} \cdot \frac{1}{2} \cdot \frac{33}{3} \cdot \frac{1}{f_{w'}} \cdot f_z \cdot \frac{28}{28} \cdot \frac{30}{82} \cdot \frac{82}{20} \cdot \frac{2}{30} 5 = \pi \cdot m, \quad (3.60)$$

звідки

$$f_{w'}^m = 11 \cdot \frac{z_0}{\pi \cdot m \cdot z} f_z.$$

Поворот супорта відбувається при вмиканні електромагнітної муфти M_1 від електродвигуна $M1$ через колеса $\frac{36}{36}$, блок $B1$, $\frac{36}{36}$, $\frac{1}{20}$, $\frac{20}{92}$.

Для обертання супорта передбачено два режими: безрозмірний від натискної кнопки і розмірний на величину, що задається на пристрої ЧПК.

3.3 Зубошліфувальні верстати

Зубошліфувальні верстати призначені для остаточної обробки циліндричних коліс. Найбільше розповсюдження у формуванні бічних поверхонь зубців коліс шліфуванням одержали ті ж методи, що і при їх фрезеруванні. Метод копіювання в поєднанні з методом дотику використовують при шліфуванні коліс профільним шліфувальним кругом (рис. 3.16, *a*). Кінематична структура верстатів, що працюють з таким кругом, найпростіша. Вона містить дві прості групи формоутворення: група $\Phi_v(O_1)$ створює обертальний рух круга, а група $\Phi_s(\Pi_2)$ – зворотно-поступальний прямолінійний рух вздовж зубця колеса. Крім цих груп в структурі верстата є ділильна група $D(O_5)$, що створює ділильний рух.

Метод обкату в поєднанні з методом дотику використовують при шліфуванні коліс черв'ячними (рис. 3.16, *з*), двома тарільчатими обкатними (рис. 3.16, *в*) шліфувальними кругами та дисковим обкатом (рис. 3.16, *б*). Кінематична структура верстата, що працює черв'ячним кругом, і його кінематичне налагодження аналогічні структурі і налагодженню зубофрезерного верстата, що обробляє циліндричні колеса черв'ячною фрезою. Обкатні, дисковий і два тарільчатих круги в процесі формоутворення утворюють профіль зубця уявної рейки, по якій котиться без ковзання шліфоване колесо.

Кінематична структура зубошліфувальних верстатів (рис. 3.17), що працюють дисковими або тарільчатими кругами, включає три групи формоутворення. За допомогою рухів $\Phi_v(O_1)$ і $\Phi_{S1}(\Pi_2)$ методом дотику утворюється форма зубця по довжині, а обкатним рухом $\Phi_{S2}(\Pi_3 O_4)$ – профіль зубця (індекси у груп Φ – дані для верстатів, що працюють з дисковим кругом). Остання група складна, і її внутрішній кінематичний зв'язок забезпечується ланцюгом профілювання (обкату) $1-2-\Sigma-3$ з органом

налагодження $i_{\text{проф}}$. Цей ланцюг повинен забезпечувати умову кінематичного узгодження обертання O_4 , шпинделя столу (заготовки) з переміщенням Π_3 каретки такого вигляду:

$$1 \text{ об. заготовки} \leftrightarrow \pi t z \text{ мм переміщення каретки}, \quad (3.61)$$

де t і z – модуль і число зубців заготовки.

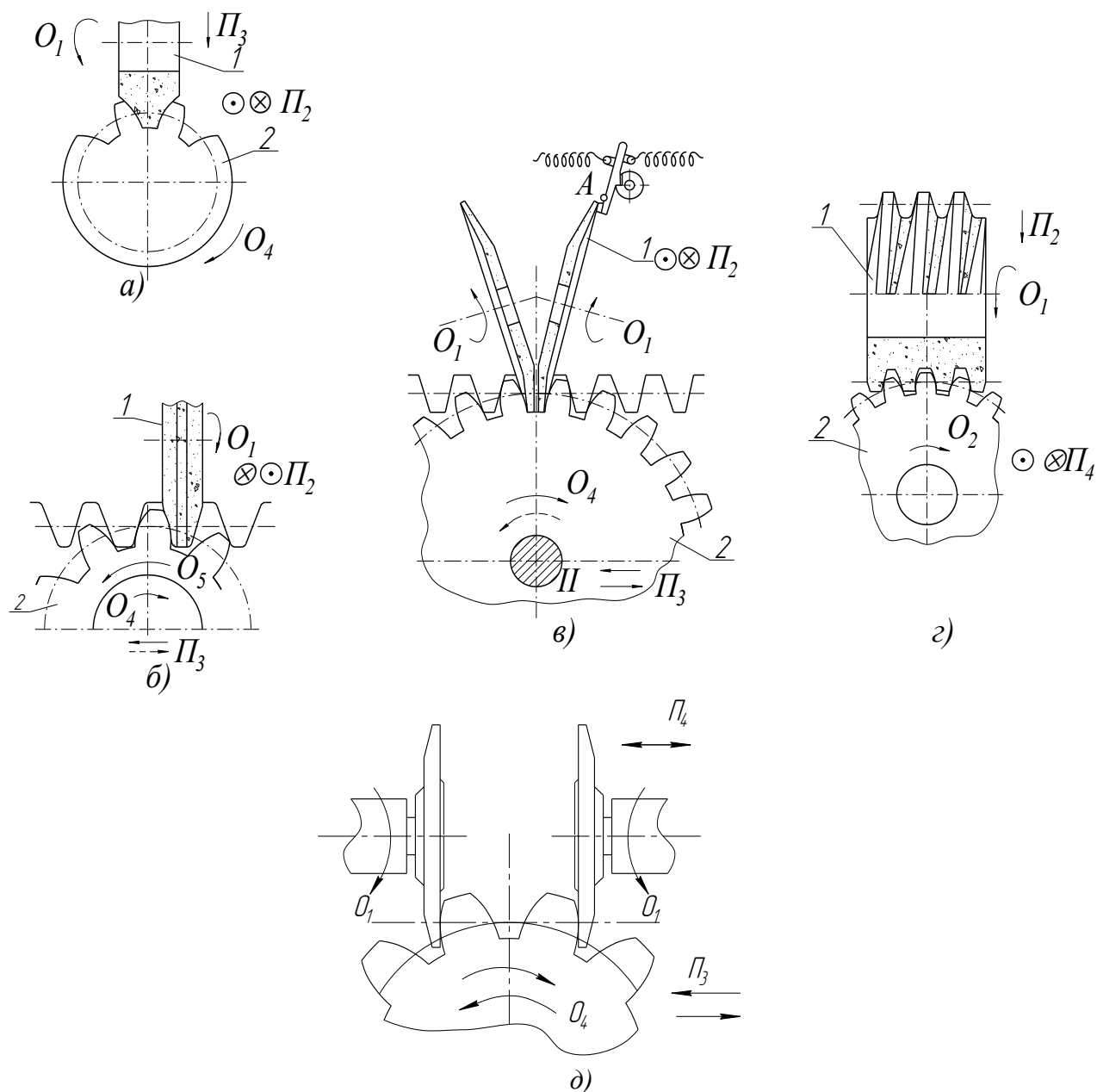


Рисунок 3.16 – Формоутворення при шліфуванні циліндричних коліс шліфувальними кругами: а) - профільними; б) – обкатними дисковими; в), д) – двома тарільчатими ; г) – черв'ячними

Зовнішній зв'язок групи $\Phi_{S2}(\Pi_3 O_4)$ забезпечує передачу руху від джерела руху M_3 у внутрішній зв'язок. Налагодження цього руху на

z – число зубців заготовки; n – число обертів відлікової ланки за ділильний цикл.

Для формування профілю зубців циліндричних коліс при зубошліфуванні застосовують також метод сліду. Використовують його при утворенні профілю зубців профілюючими точками різальної кромки двох тарільчатих кругів (див. рис. 3.17, δ), розташованих на прямій лінії, дотичній до основного кола шліфованого колеса. Форма зубця по довжині утворюється методом дотику. Кінематична структура верстата, що використовує цей метод формування бічних поверхонь зубців, аналогічна структурі верстатів, що працюють кругами обкату. Проте на відміну від верстатів, що працюють дисковим кругом обкату, у верстатах, що працюють тарільчатими кругами, швидкість руху обкату $\Phi_{S1}(П_3O_4)$ значно більша, ніж швидкість руху повздовжньої подачі, яка створюється групою $\Phi_{S2}(П_2)$. Іншими словами, спочатку утворюється профіль зубця, а потім його форма по довжині.

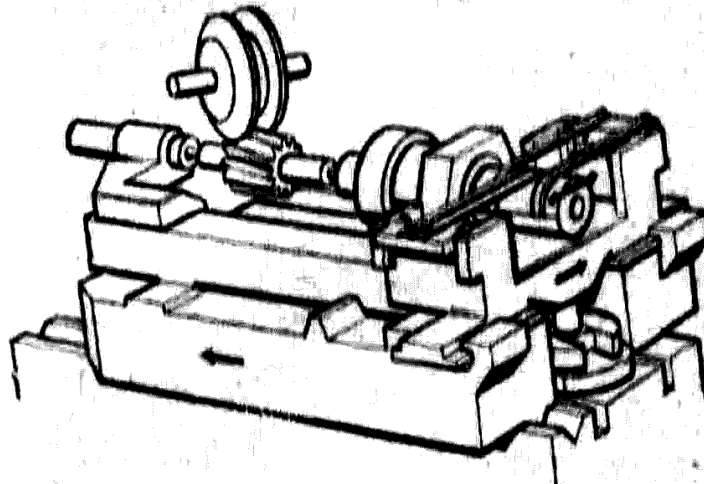


Рисунок 3.18 – Схема зубошліфувального верстата працюючого тарільчатими кругами

Особливістю верстатів, що працюють тарільчатими кругами (рис. 3.18), є також і те, що в групі $\Phi_{S1}(П_3O_4)$ внутрішнім профілюючим ланцюгом є, як правило, короткий ланцюг, що забезпечує обкатний рух за допомогою барабана із стрічками, ходового гвинта з гайкою і, зовсім рідко, кулачка з штовхачем. Ланцюги з такими механізмами працюють точно, але налагодження їх ускладнене необхідністю наявності замінних перерахованих механізмів, що дуже дорого.

Всі зубошліфувальні верстати крім групи Φ мають групи руху правки шліфувальних кругів і групу ділення $D(O_5)$. Остання відсутня лише у верстатах, що працюють черв'ячним шліфувальним кругом. Група $D(O_5)$ може мати окремий або загальний двигун з групою $\Phi_S(П_3O_4)$, а їх структури відрізнятися наявністю чи відсутністю гітари налагодження на час ділення.

електродвигуна РС52-4 ($P = 4$ кВт, $n = 1500$ об/хв.). Під час шліфування зубчастого колеса муфта M_1 розімкнута і шестерні $z = 90$ і $z = 90$ не зачіплюються.

$$n_0 \cdot \frac{99}{99} = n_{ш.к.}, \quad (3.64)$$

де $n_{ш.к.}$ – частота обертання шліфувального круга.

Рух обкату (ділення) забезпечує узгоджене обертання абразивного черв'яка і заготовки, що шліфується. Характерною ознакою верстата є наявність у ланцюзі обкату електричного синхронного зв'язку, який здійснюється двома синхронними електродвигунами. Електродвигун РС52-4 приводить в обертання шліфувальний круг, а електродвигун РС32-4 ($P = 1,1$ кВт, $n = 1500$ об/хв.) – заготовку, що шліфується. Через те, що обидва електродвигуни мають однакову частоту обертання ($n = 1500$ об/хв.), то рівняння кінематичного балансу ланцюга обкату, згідно з розрахунковими переміщеннями

$$1_{об.ш.к.} \equiv \frac{k_{ш.}}{z} об.заг., \quad (3.65)$$

набуде вигляду:

$$1_{об.ш.к.} \cdot \frac{99}{99} \cdot \frac{40}{120} \cdot i_X \cdot \frac{e}{f} \cdot \frac{42}{168} = \frac{k_{ш.}}{z}, \quad (3.66)$$

де $k_{ш.}$ – число заходів абразивного черв'яка;
 z – число зубців колеса.

При $z = 12 \dots 32$ встановлюють змінні зубчасті колеса $\frac{f}{e} = \frac{60}{60}$, а тому $i_X = \frac{12}{z}$.

При $z = 24 - 200$ $\frac{f}{e} = \frac{80}{40}$ і формула налагодження $i_X = \frac{24}{z}$.

При $z = 36 - 200$ $\frac{f}{e} = \frac{90}{30}$, формула налагодження $i_X = \frac{36}{z}$.

Вертикальна подача забезпечує зворотно-поступальний рух супорта виробу під час шліфування. Привод вертикальної подачі безступінчастий із ковзною муфтою ПМС-0,6 і з регулюванням тахогенератором ТМГ-30. Виконавчою ланкою переміщення каретки із супортом є пара гвинт-гайка. Реверс руху каретки із супортом здійснюється самим приводом при подачі команди від регульованих упорів. Для збільшення діапазону регулювання величини подачі між приводом ПМС-0,6 і парою гвинт-гайка маємо двоступінчастий зубчастий перебор, що переключається двома електромагнітними муфтами з

передатними відношеннями $i_1 = \frac{52}{73}$ та $i_2 = \frac{68}{57}$.

Рівняння кінематичного балансу ланцюга вертикальної подачі

$$n_{ПМС} \cdot i_{П} \cdot \frac{1}{34} \cdot 6 = S_{\epsilon}. \quad (3.67)$$

Рух радіальної подачі здійснює радіальну подачу бабки шліфувального круга на деталь за кожний хід деталі і відведення бабки після закінчення шліфування.

Ланцюг автоматичної радіальної подачі складається з храпового механізму ($z = 120$) і гідравлічної системи. Гойдальний рух заціпи храпового механізму передається гідроциліндром III через рейку, зубчасте колесо $z = 35$. Далі рух передається на ходовий гвинт ($p = 1,5$ мм), що отримує поступальне переміщення і повертає важіль IV. Важіль IV переміщує гідророзподільник I, у результаті чого поршень II переміщує шліфувальну бабку на величину радіальної подачі, що встановлюється лімбом V. Ручне переміщення при налагодженні здійснюється маховиком VI через конічну зубчасту пару $\frac{30}{75}$ і ходовий гвинт із кроком $p = 5$ мм.

Маховик VII служить для встановлення величини переміщення шліфувальної бабки при шліфуванні заготовки.

Рух при правці шліфувального круга. Точність обробки багато в чому залежить від того, наскільки точно зроблена правка профілю витка абразивного черв'яка. У верстаті передбачений спеціальний механізм правки з ручною подачею інструменту на абразивний черв'як.

Правку абразивного черв'яка виконують сталевим багатонитковим накатником VIII, який встановлюють у спеціальному пристосуванні на полозках механізму правки, або алмазним різцем. Накатник приводиться в обертання абразивним черв'яком і переміщується зворотно-поступально вздовж осі шпинделя (строго узгоджено з обертанням абразивного черв'яка).

Розглянемо головний обертальний рух шліфувального круга під час правки. Муфта M_1 включена і зубчасті колеса $z = 90$ і $z = 90$ знаходяться в зачепленні. При цьому шліфувальний круг отримує обертання від електродвигуна АОП2 ($P = 0,7/0,9$ кВт, $n = 1400 / 2720$ об/хв.). Рівняння кінематичного балансу

$$n_{\delta} \cdot \frac{26}{78} \cdot \frac{2}{36} \cdot \frac{62}{64} \cdot \frac{90}{90} = n_{ш.к.} \quad (3.68)$$

При $n_{\delta} = 1400$ об/хв. – робочий хід, $n_{ш.к.} = 25$ об/хв.

При $n_{\delta} = 2720$ об/хв. – робочий хід, $n_{ш.к.} = 49$ об/хв.

Рух подачі накатника забезпечує узгодження переміщення накатника з обертанням шліфувального круга. Рівняння кінематичного балансу і

формула налагодження

$$1_{об.ш.к.} \cdot \frac{90}{90} \cdot i_y \cdot \frac{66}{66} \cdot 6,268 = \pi m_n, \quad (3.69)$$

$$i_y = \frac{m_n}{2},$$

де m_n – нормальний модуль зубчастого колеса, що шліфується.

4 ВЕРСТАТИ ДЛЯ НАРІЗУВАННЯ КОНІЧНИХ КОЛІС

4.1 Кінематичні структури верстатів для обробки конічних коліс з прямими і дуговими зубцями

Процес формоутворення бічної поверхні зубців на зуборізальних і зубошліфувальних верстатах цього типу ідентичний і тому їх кінематичні структури однотипні. Як вже наголошувалося вище, за допомогою одного або двох незалежних один від одного простих рухів створюється зубець на уявному твірному колесі, а за одним складним формоутворювальним рухом, що включає взаємозв'язані обертання люльки і заготовки імітується зачеплення твірного і нарізаного коліс. Після обробки одного зубця заготовка повинна зробити ділильний поворот на певний кут. Оскільки заготовка бере участь в русі обкату і в русі ділення, кінематичні групи обкату і ділення повинні бути сполучені між собою.

Розрізняють паралельний, послідовний і змішаний (паралельно-послідовний) способи їх з'єднання відповідно до яких видозмінюється і кінематична структура верстата.

Розглянемо ці структури на прикладі верстата для нарізування (шліфування) конічних коліс з дуговими зубцями, при паралельному способі з'єднання груп обкату $\Phi(O_2O_3)$ і ділення $D(O_4)$ (рис. 4.1, а) ділильний поворот заготовки на один зубець відбувається без переривання складного руху обкату (паралельно) через диференціал, розташований у внутрішньому зв'язку цієї групи. Це відбувається під час холостого ходу, коли люлька і заготовка повертаються у початкове положення. За командою від системи управління ділильний диск розфіксується і одночасно включається муфта M_1 , завдяки чому по ланцюгу $M-1-2-i_s-8-10-11-\Sigma-i_{dil}-7$ заготовка отримає додаткове обертання O_4 , яке припиниться, коли ділильний диск, зробивши один оберт, буде зупинений фіксатором, а муфта M_1 вимкнена.

Керування швидким відведенням-підведенням заготовки на початку і в кінці холостого ходу, включенням реверса P , муфти M_1 , і розфіксуванням ділильного диска DD при діленні здійснюється барабаном (розподільним валом) управління $БУ$, який робить за цикл 1 оберт.

Розрахункові переміщення для кінематичного налагодження органами $i_v, i_{проф}, i_{к.л}, i_s, i_{dil}$ цієї типової структури мають такі значення:

i_v – налагодження частоти обертання інструменту, що відповідає необхідній швидкості різання

$$n \text{ хв}^{-1} \text{ двигуна } M \leftrightarrow n \text{ хв}^{-1} \text{ різцевої головки}; \quad (4.1)$$

При цьому розрахунковий ланцюг на схемі включає: $M-1-2-i_x-3-O_1$

Розрахунковим ланцюгом на схемі буде: $O_2-5-6-i_{\text{проф}}-\Sigma-i_{\text{дйл}}-7-O_3$
 $i_{\text{к.л}}$ – налагодження кута θ° гойдання люльки, необхідного для отримання повного профілю зубців на заготовці;

$$\frac{\delta_{\text{р.х}}^\circ}{360^\circ} \text{ об. барабана БУ} \leftrightarrow \frac{\theta^\circ}{360^\circ} \text{ об. люльки}, \quad (4.4)$$

де $\delta_{\text{р.х}}^\circ$ – кут повороту барабана, відповідний робочому ходу верстата (береться з паспорта верстата);

θ° – розраховується залежно від конкретних параметрів нарізованого колеса.

Розрахунковий ланцюг на схемі: $БУ-9-8-P-i_{\text{к.л}}-6-5-O_2$

i_s – налагодження циклової подачі, відповідної тривалості в секундах одного циклу t_u роботи верстата

$$\frac{n \cdot t_u}{60} \text{ об. двигуна } M \leftrightarrow \frac{\theta^\circ}{360^\circ} \text{ об. барабана БУ}. \quad (4.5)$$

Розрахунковий ланцюг на схемі: $M-1-2-i_s-8-9-БУ$.

$i_{\text{дйл}}$ – налагодження ділильного повороту заготовки

$$1 \text{ об. диска ДД} \leftrightarrow \frac{1}{z_{\text{заг}}} \text{ об. заготовки}. \quad (4.6)$$

Розрахунковий ланцюг на схемі: $ДД-11-\Sigma-i_{\text{дйл}}-7-O_4$

При послідовному способі з'єднання групи $\Phi(O_2O_3)$ і $D(O_4)$ працюють по черзі. Під час холостого ходу складний рух обкату припиняється, до заготовки приєднується ланцюг ділення і вона здійснює ділильний поворот на 1 зубець. Після цього ланцюг ділення відключається, відновлюється кінематичний зв'язок між люлькою та заготовкою і цикл роботи верстата триває до завершення. Почергове приєднання заготовки до різних груп здійснюється за допомогою кулачкових (однопазових) муфт, диференціала і інших пристроїв, що забезпечують синхронне перемикання зв'язків.

При використанні, наприклад, диференціала типова структура послідовного способу з'єднання груп (рис. 4.1, б) майже повністю повторює попередню структуру (див. рис. 4.1, а) за винятком ланцюга, що надає в період ділення обертання ділильному диску. Перемикання груп обкату і ділення в цьому випадку відбувається таким чином. Під час холостого ходу, коли ділильний диск буде розфіксовано, обертання заготовки припиниться (припиниться рух обкату), а ділильний диск, навпаки, почне відліковий один оберт в групі ділення. У момент зупинки

фіксатором ділильного диска рух ділення припиниться, обертання заготовки поновиться і рух обкату буде відновлений. Таке перемикання забезпечується тим, що момент сил опору в ланцюзі між диференціалом і заготовкою (при звільненому ділильному диску) значно перевищує аналогічний момент в ланцюзі диференціал – ділильний диск.

При кінематичному налагодженні цієї структури вказані вище розрахункові переміщення зберігають свої значення, у тому числі і для органу i_{dil} . Особливість процесу ділення в даному випадку полягає у тому, що заготовка не випереджає твірне колесо на один зубець, а навпаки відстає від нього, тобто ділильний поворот на один зубець здійснюється як би у оберненому напрямі.

При змішаному (паралельно-послідовному) способі з'єднання груп, (рис. 4.2) під час холостого ходу тільки люлька повертається в початкове положення, а заготовка свого напрямку обертання не міняє і з початком нового циклу на ній нарізуватиметься зубець, віддалений від тільки що нарізаного на z_i пропущених зубців. Ділильний поворот заготовки $D(O_3)$ в цьому випадку складає не $1/z_{zag}$, як це було при перших двох способах, а $\frac{z_i}{z_{zag}}$ і здійснюється він протягом всього циклу роботи верстата. Таким чином обертання заготовки при нарізуванні всіх зубців є безперервним проходженням тривалих циклів $\frac{z_i}{z_{zag}} + \frac{z_i}{z_{zag}} + \dots + \frac{z_i}{z_{zag}}$ при цьому числа z і z_{zag} не повинні мати загальних множників.

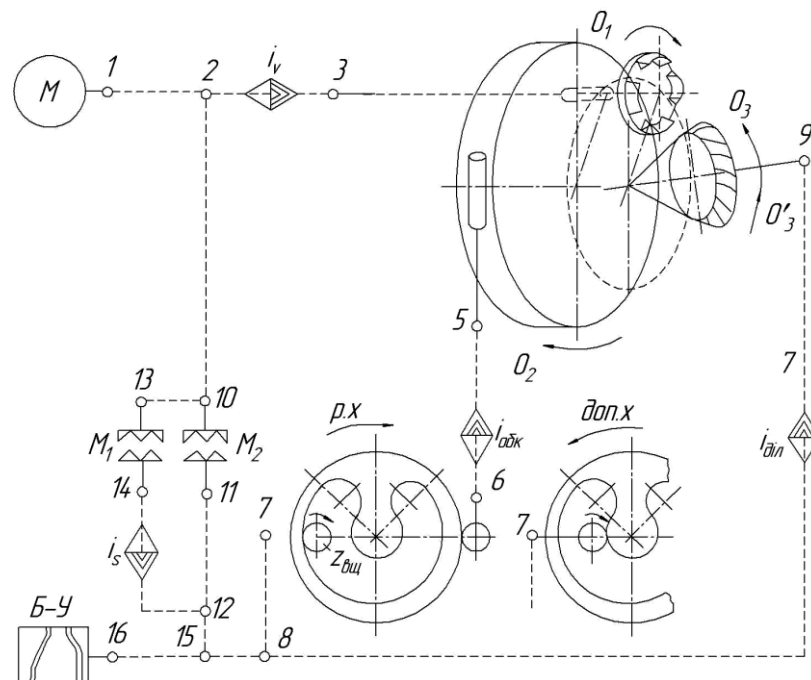


Рисунок 4.2 – Кінематична структура верстата для нарізування конічних коліс з коловими зубцями при змішаному способі з'єднання груп формотворення і ділення

Під час робочого ходу частина ділильного повороту заготовки (O'_3) є складовою частиною складного руху обкату $\Phi(O_2O'_3)$ і, отже, в цей час паралельно працюють обидві групи, тоді як при холостому ході працюватиме лише група $D(O_3)$.

Змішаний спосіб з'єднання груп реалізується включенням ланцюга реверса між люлькою і заготовкою без проковзування, як реверс використовуються кулачки барабанного типу і зубчасті реверси з циліндричних і конічних коліс.

У типовій структурі на рис. 4.2 застосований реверс у вигляді підковоподібного складеного зубчастого колеса, одержаного шляхом стиковки окремих секторів зубчастих коліс із зовнішнім і внутрішнім зачепленням. При постійному напрямі обертання ведучої шестерні реверсу $z_{вн}$ реверсування складеного зубчастого колеса настає момент переходу $z_{вн}$ від зчеплення із зовнішнім контуром підкови з внутрішніми зубцями до зчеплення з внутрішнім контуром підкови із зовнішніми зубцями (див. схему допоміжного ходу), а також при подальшій зміні контурів підкови в зворотному порядку. За один цикл складене колесо здійснює один гойдальний рух, який через зовнішній зубчастий вінець, ведене колесо $z_{вд}$ і ланцюг з органом налагодження $i_{обк}$ передається люльці верстата.

Кількість зубців z_i , що пропускаються на заготовці за один цикл руху, розраховується виходячи із необхідного для профілювання зубця кута θ° гойдання люльки і повернення її в початкове положення. Тому в даній структурі немає спеціального органу налагодження $i_{к.л}$ для кута θ° , який був в попередніх випадках. Холостий хід люльки часто супроводжується зміною передатних відношень окремих передач в ланцюзі обкату і тому залежності для розрахунку z_i слід брати з паспорта верстата.

За допомогою органів налагодження цієї типової структури регулюють параметри рухів того ж фізичного змісту, що і в попередніх структурах. При цьому розрахункові ланцюги і розрахункові переміщення їх кінцевих ланок для кожного з органів налагодження окремо мають вигляд:

i_v – налагодження частоти обертання різцевої головки здійснюється точно так же, як і в попередніх структурах;

$i_{обк}$ – налагодження ланцюга обкату.

Розрахунковий ланцюг: $O_2-5-z_{вд}$ – зовнішній зубчастий вінець – зовнішній контур підкови складеного колеса – $z_{вн}-8-9-O'_3$.

Розрахункові переміщення: $\frac{1}{z_{нл}}$ об. люльки \leftrightarrow $\frac{1}{z_{заг}}$ об. заготовки

або в зручнішій формі:

$$1 \text{ об. люльки} \leftrightarrow \frac{z_{нл}}{z_{заг}} \text{ об. заготовки.} \quad (4.7)$$

i_{dil} – налагодження ланцюга ділення.
 Розрахунковий ланцюг: БУ-16-15-8-9-О₃.
 Розрахункові переміщення:

$$1 \text{ об. барабана БУ} \leftrightarrow \frac{z_i}{z_{заг}} \text{ об. заготовки} \quad (4.8)$$

i_s – налагодження циклової подачі в секундах.

Цей орган включається муфтою M_1 тільки при робочому ході верстата тому із загального часу $t_y = t_{в.х} + t_{х.х}$ і, відповідно, повного оберту барабана управління $\delta_{р.х}^{\circ} + \delta_{х.х}^{\circ} = 360^{\circ}$ слід враховувати тільки їх робочі складові.

Розрахунковий ланцюг М-1-2-10-13-14- i_s -12-15-16-БУ
 Розрахункові переміщення

$$\frac{n \cdot t_{р.х}}{60} \text{ об. двигуна } M \leftrightarrow \frac{\theta_{р.х}^{\circ}}{360^{\circ}} \text{ об. барабана БУ.} \quad (4.9)$$

Варіант такого розташування органу i_s не має певного зв'язку з способом з'єднання груп і зустрічається у всіх структурах. Під час холостого ходу муфта M_1 вимкнена, а M_2 навпаки, ввімкнена, і обертання від двигуна M на ділянці ланцюга між точками 10 і 12 передається по короткому ланцюгу, минувши i_s . При цьому в ланцюзі обкату люлька одержує додаткове прискорення за рахунок зміни передатного відношення на складеному колесі, коли ведуча шестерня реверсу $z_{вн}$ перейде від зчеплення із зовнішнім контуром підкови до зчеплення з внутрішнім контуром (порівняйте положення $z_{вн}$ при робочому і допоміжному ходах на рис. 3.2).

Спосіб з'єднання груп ділення і обкату є найістотнішим чинником, що впливає на кінематичну структуру таких верстатів, хоча і при одному і тому ж способі з'єднання груп кінематичні структури можуть відрізнятися одна від одної, наприклад, застосуванням окремих двигунів для кожної групи або можливістю включення в ланцюг обкату модифікатора і т.д.

4.2 Верстати для обробки прямозубих конічних коліс

Верстати для обробки конічних коліс з прямими і круговими зубцями уніфіковані. Кожному найбільшому діаметру оброблюваних коліс 125, 320, 500, 800 і 1600 мм відповідає базовий верстат, на основі якого будуються верстати для виконання різних операцій: зубостругання, зубофрезерування, зубонарізування, зубошліфування. На зубостругальних верстатах нормальної точності, працюючих двома різцями обкату нарізують прямозубі колеса 7–8-го ступеня точності (ГОСТ 1758-81).

Зубостругальний напівавтомат мод. 5236П

Верстат має конструктивну базу відповідну типовій кінематичній структурі із змішаним способом з'єднання груп обкату і ділення (див. рис. 4.2). Відповідно до призначення напівавтоматів їх головна відмінність полягає в конструкції люльки, а іноді і бабки виробу, якщо вона має механізм для вертикального (гіпоїдного) зсуву шпинделя.

Технічна характеристика верстата:

модуль колеса, що нарізується, мм.....0,5...2,5;
найбільший діаметр ділального кола, мм.....125;
найбільша ширина зубчастого вінця, мм.....20;

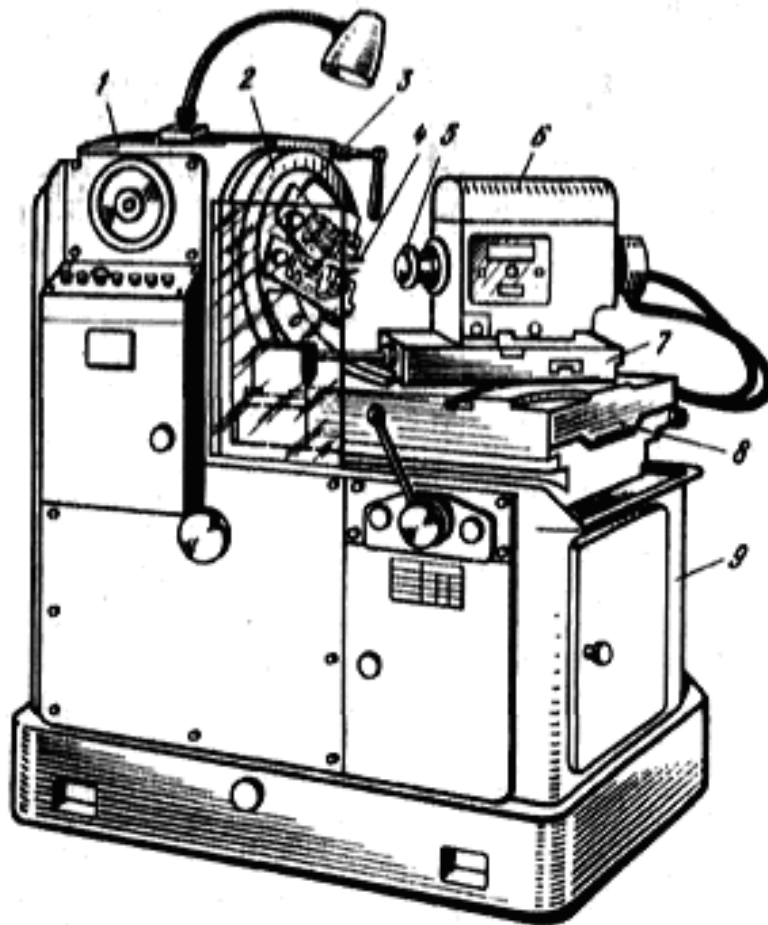


Рисунок 4.3 – Зубостругальний напівавтомат 5236П

Загальний вигляд напівавтомата показаний на рис. 4.3, а кінематична схема наведена на рис. 4.4. На станині 9 зліва закріплена передня бабка 1, усередині якої знаходиться люлька 2 у вигляді барабана з опорами кочення по зовнішньому діаметру. На торці люльки розташовані напрямні ковзання для двох супортів 3 із закріпленими на них різцями 4. Бабку виробу із закріпленою на шпинделі заготовкою 5 разом з основою 7 розвертають на столі 8 навколо вертикальної осі, щоб забезпечити певний

кут між осями заготовки і люльки (уявного твірного колеса). Для поєднання вершин конусів цих коліс бабку виробу переміщують вздовж осі шпинделя по напрямних основи 7.

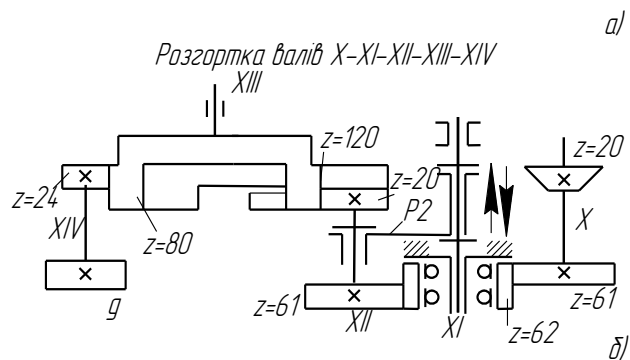
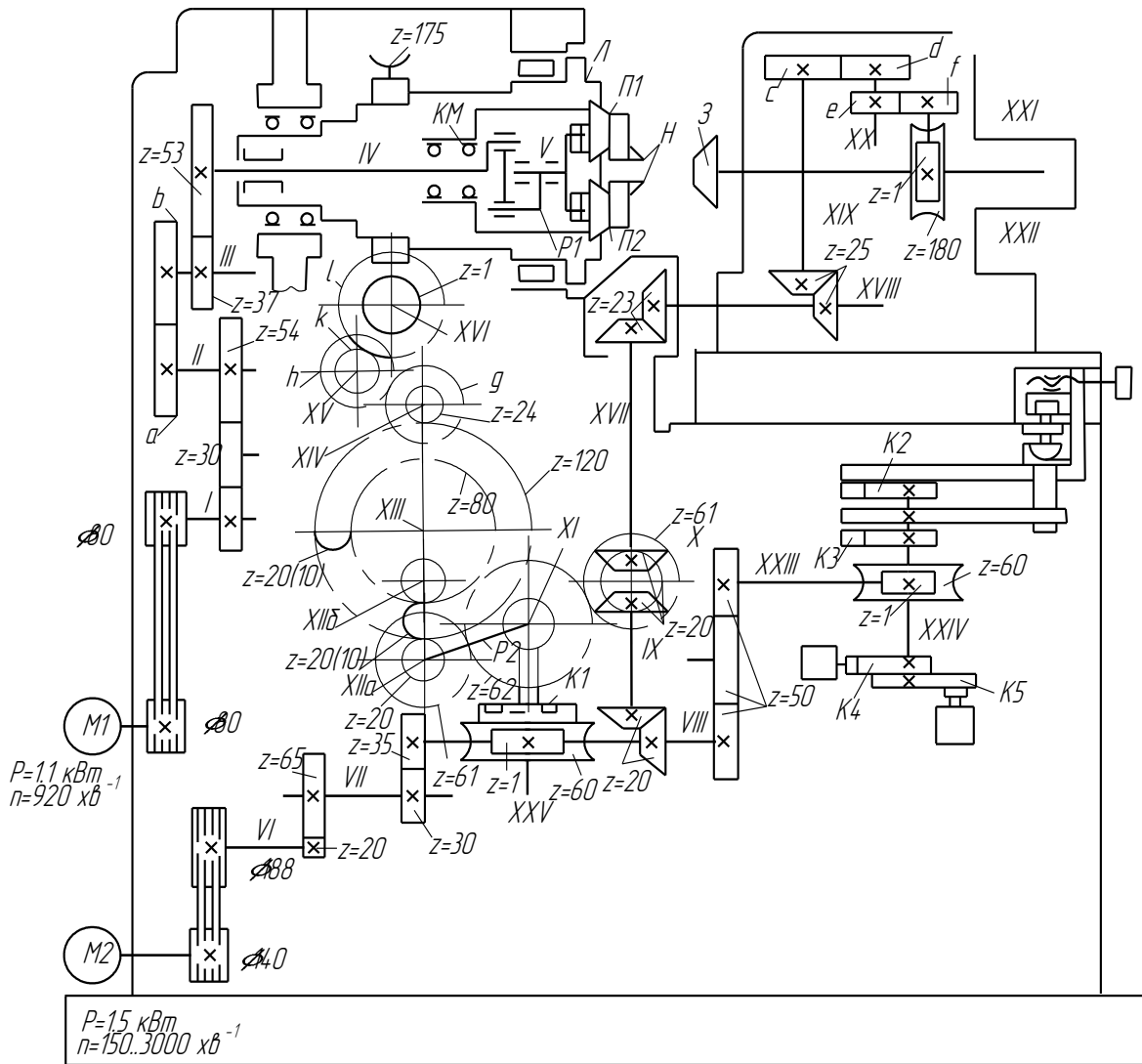


Рисунок 4.4 – Кінематика зубостругального напівавтомата 5236П:
а) – загальна кінематична схема; б) – розгортка валів X-XI-XII-XIII-XIV

Цикл обробки одного зубця включає: швидке підведення столу із заготовкою до люльки, робочий хід із швидкістю подачі, швидке відведення столу і прискорене повернення люльки в початкове положення. Управління необхідними перемикачними протягом циклу здійснюється розподільним валом (рис. 4.4), який за цикл виконує один оберт. Конструктивно він виконаний з двох частин (вали XXIV і XXV), з'єднаних між собою кінематичним ланцюгом з передатним числом 1:1 і включає в себе: вал XXIV, черв'ячну передачу $\frac{1}{60}$, циліндричні колеса 50-50-50, черв'ячну передачу $\frac{1}{60}$, вал XXV. Кулачки K_2 і K_3 управляють рухом столу, K_4 впливає на мікроперемикач лічильника циклів (числа нарізаних зубців) для зупинки напівавтомата після обробки всіх зубців і K_5 перемикає електродвигун постійного струму $M2$ з робочої на прискорену частоту обертання. Кулачок K_1 , розташований на валу XXV, управляється реверсом.

Зворотно-поступальний рух різців із швидкістю різання здійснюється приводом від асинхронного електродвигуна $M1$ через пасову передачу і систему зубчастих передач до центрального вала IV люльки L . Кривошипно-шатунний механізм KM перетворює обертання вала IV в зворотно-гойдальний рух важеля P_1 навколо осі V , що переходить далі в зворотно-поступальний хід повзунів $П_1$ і $П_2$ з різцями.

Формула для налагодження гітари змінних коліс $\frac{a}{b}$ (орган i_v на рис. 4.2) знаходиться з такого рівняння кінематичного балансу:

$$920 \cdot \frac{80}{80} \cdot \frac{30}{30} \cdot \frac{30}{54} \cdot \frac{a}{b} \cdot \frac{37}{53} = n \text{ подвход/хв}, \quad (4.10)$$

$$\text{звідки } \frac{a}{b} \cong \frac{m}{355}.$$

Для цієї гітари передбачені такі числа зубців змінних коліс: 31, 36, 41, 47, 53, 59, 64, 69. Умова зачеплення: $a + b = 100$.

Ділильний поворот заготовки на $\frac{z_i}{z_{заг}}$ оберту здійснюється протягом всього циклу і налагоджується гітарою змінних коліс $\frac{c}{d} \cdot \frac{e}{f}$ (i_{din} на рис. 4.2) в ланцюзі: розподільний вал (XXV) – заготовка.

Рівняння кінематичного балансу даного ланцюга має вигляд:

$$1 \text{ об.валу XXV} \cdot \frac{60}{1} \cdot \frac{20}{20} \cdot \frac{20}{20} \cdot \frac{23}{23} \cdot \frac{25}{25} \cdot \frac{c}{d} \cdot \frac{e}{f} \cdot \frac{1}{180} = \frac{z_i}{z_{заг}}, \quad (4.11)$$

звідси формула налагодження гітари ділення буде: $\frac{c}{d} \cdot \frac{e}{f} = \frac{3z_i}{z_{заг}}$,

Ланцюг обкату, що узгоджує обертання люльки і заготовки включає: люльку, черв'ячну передачу $\frac{1}{175}$, гітару змінних коліс g, h, k, l ($i_{обк}$ на рис. 4.2), ведене зубчасте колесо 24 на валу XIV (див. додаткову розгортку по валах), складене зубчасте колесо (реверс) на валу XIII, що веде колесо 20 на валу XII, циліндричні колеса 61-62-61, конічні передачі $\frac{20}{20}$, $\frac{23}{23}$, $\frac{25}{25}$, гітару змінних коліс c, d, e, f , черв'ячну передачу $\frac{1}{180}$, шпindelь заготовки XXII.

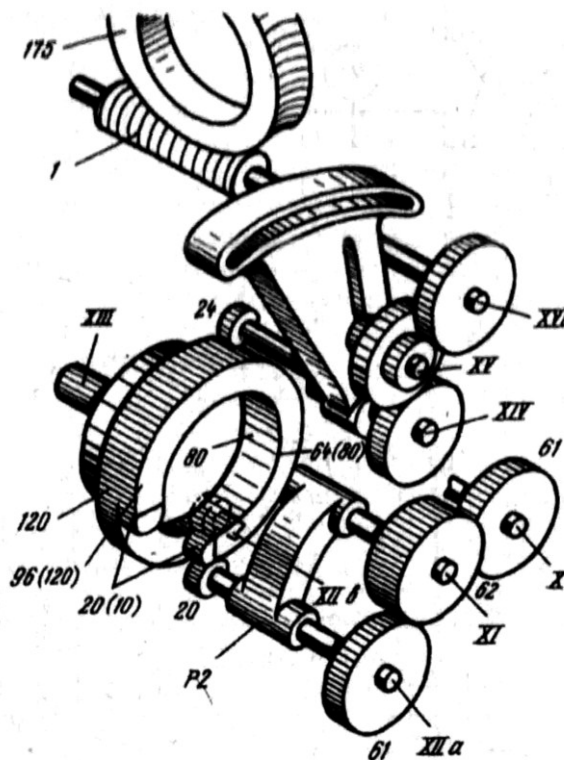


Рисунок 4.5 – Реверсивний механізм напівавтомата 5236П

Згідно з розрахунковим переміщенням (див. типову структуру) для гітари змінних коліс g, h, k, l рівняння кінематичного балансу має вигляд:

$$1 \frac{175}{1} \cdot \frac{l}{k} \cdot \frac{h}{g} \cdot \frac{24}{120} \cdot \frac{120}{20} \cdot \frac{61}{62} \cdot \frac{62}{61} \cdot \frac{20}{20} \cdot \frac{23}{23} \cdot \frac{25}{25} \cdot \frac{c}{d} \cdot \frac{e}{f} \cdot \frac{1}{180} = \frac{z_{nl}}{z_{заг}}, \quad (4.12)$$

звідки: $\frac{g}{h} \cdot \frac{k}{l} = \frac{7}{6} \cdot \frac{z_{заг}}{z_{nl}} \cdot \frac{c}{d} \cdot \frac{e}{f}$.

З урахуванням формули для гітари ділення одержимо: $\frac{g}{h} \cdot \frac{k}{l} = \frac{7}{2} \cdot \frac{z_i}{z_{nl}}$.

Для гітар змінних коліс c, d, e, f і g, h, k, l використовується загальний комплект коліс з такими числами зубців: 24, 30...80 (окрім 32,

35, 38, 45, 49, 51, 55, 57, 65, 77), 82, 83, 86, 89, 90, 91, 93, 94, 97, 100, 101, 104, 109.

Вибір z_i пов'язаний з кутом гойдання люльки θ° і тому розглянемо докладніше роботу реверса в ланцюзі обкату. Складене зубчасте колесо на валу XIII здійснює за цикл не один зворотно-поворотний (гойдальний) рух як на рис. 4.2, а п'ять повних обертів в одному і в іншому напрямках і тому воно має значно менші габарити в порівнянні з реверсом на типовій схемі.

Підковоподібна частина складеного колеса (вал XIII) утворює єдине ціле із зубчастим кільцем, що має зовнішні (120) і внутрішні (80) зубці (рис. 4.5). Ведуче зубчасте колесо 20 (вал XIIIa), перейшовши, наприклад, від зачеплення із зовнішньою ділянкою підкови 96(120) через зубчасте півкільце 20(10) до зачеплення з її внутрішньою ділянкою 64(80) переміститься разом з валом XII кулачком K_I розподільного вала XXV в осьовому напрямі і увійде до зачеплення з цільним внутрішнім ободом зубчастого кільця (80).

У цей момент, коли колесо 20 зчіплювалося з центральними зубцями півкільця 20(10), робочий хід верстата закінчився і почався холостий хід. Після п'яти обертів складеного колеса робота реверса від кулачка K_I проходить в зворотній послідовності і завершиться введенням ведучого колеса 20 в зчеплення з суцільним зовнішнім ободом зубчастого кільця (120). Число обертів ведучого колеса 20, яке воно робить, зчіплюючись зі складеним колесом протягом всього циклу буде:

$$n_{n=20} = \frac{120}{20} \cdot 5 + \frac{80}{20} \cdot 5 + \frac{96+64+2 \cdot 10}{20} + 1 = 60. \quad (4.13)$$

З метою перевірки одержаного результату, розглянемо кінематичний ланцюг від цього колеса до розподільного вала XXV:

$$60 \cdot \frac{61}{62} \cdot \frac{62}{61} \cdot \frac{20}{20} \cdot \frac{20}{20} \cdot \frac{1}{60} = 1 \text{ оборот}. \quad (4.14)$$

За 34,8 оберту відбувається робочий хід; за 23,2 – зворотний холостий, а за 2 оберти – реверсування, Відповідно і розподільний вал під час робочого ходу повертається на кут 208.8° ; на холостому ході – на кут $139,2^\circ$ і при реверсуванні – на кут 12° .

Враховуючи, що підведення і відведення столу виконується на робочому ході і при цьому розподільний вал повертається на кут біля 45° , на профілювання зубця (поворот люльки на кут θ°) відводять 160° повороту розподільного вала.

Таким чином, з розрахункових переміщень: 160° повороту вала XXV $\rightarrow \theta^\circ$ повороту люльки слідує рівняння кінематичного балансу:

$$160 \cdot \frac{60}{1} \cdot \frac{20}{20} \cdot \frac{20}{20} \cdot \frac{61}{62} \cdot \frac{20}{120} \cdot \frac{120}{24} \cdot \frac{g}{h} \cdot \frac{k}{l} \cdot \frac{1}{175} = \theta^\circ, \quad (4.15)$$

звідки

$$\frac{g}{h} \cdot \frac{k}{l} = \frac{7}{2} \cdot \frac{\theta^\circ}{160^\circ} \quad (4.16)$$

Порівнюючи цей вираз для гітари змінних коліс g, h, k, l з раніше одержаним, знаходимо, що

$$z_i = \frac{\theta^\circ z_{nл}}{160^\circ}. \quad (4.17)$$

Кут θ° , як наголошувалося вище, розраховується з урахуванням конкретних параметрів нарізуваного колеса; при цьому встановлено, що залежно від передатного числа нарізуваної пари $i_{нар}$ кут θ° , при обробці меншого колеса конічної передачі слід прийняти:

$i_{нар}$	1:1	1:2	1:3	1:4	1:5	1:10
θ°	70	60	40	30	24	12

а при обробці більшого колеса призначити $\theta^\circ \leq 70^\circ$.

Число z_i , розраховане за формулою, повинне бути цілим (округляється у більшу сторону) і не мати загальних множників з числом $z_{заг}$. Інакше на заготовці не можна нарізувати всі зубці, оскільки після декількох циклів нарізування різці повторно потраплятимуть у вже оброблені западини. Наприклад, при $z_{заг}=24$ і $z_i=8$ будуть нарізані лише зубці з порядковими номерами 1, 9 і 17, а при $z_i=11$ – всі зубці.

Кути повороту заготовки при робочих і холостих ходах неоднакові і, відповідно, число z_i , в циклі розбивається на дві нерівні частини. Співвідношення між ними визначається зміною передатного відношення на складеному колесі з $\frac{20}{120}$ на $\frac{20}{80}$ при реверсуванні люльки, а саме: передатне відношення підвищується в 1,5 раза і частини z_i при робочих і холостих ходах відповідатимуть відношенню 1,5:1. Тривалість циклу в секундах (циклова подача) налагоджується із зміною частоти обертання електродвигуна постійного струму $M2$.

Робоча частота обертання $n_{р.х}$ $хв^{-1}$ повинна відповідати часу робочого ходу $t_{р.х}$ циклу і повороту розподільного вала на кут $208,8^\circ$ (аналогічно i_s на рис. 4.2),

Розрахунковими переміщеннями при цьому будуть:

$$\frac{n_{р.х} \cdot t_{р.х}}{60} \leftrightarrow \frac{208,8^\circ}{360^\circ} \text{ об. розподільного вала (XXV)}. \quad (4.18)$$

Рівняння кінематичного балансу:

$$\frac{n_{p.x} \cdot t_{p.x}}{60} \cdot \frac{140}{188} \cdot \frac{20}{65} \cdot \frac{30}{35} \cdot \frac{1}{60} = \frac{208.8^\circ}{360^\circ}, \quad (4.19)$$

звідки

$$n_{p.x} = \frac{6380}{t_{p.x}}. \quad (4.20)$$

Частота обертання двигуна $M2$ на холостому ході $n_{x.x}$ xv^{-1} визначається аналогічним чином при відповідних часі холостого ходу $t_{x.x}$ і куті повороту розподільного вала $139,2^\circ$.

Рівняння кінематичного балансу:

$$\frac{n_{x.x} \cdot t_{x.x}}{60} \cdot \frac{140}{188} \cdot \frac{20}{65} \cdot \frac{30}{35} \cdot \frac{1}{60} = \frac{139.2^\circ}{360^\circ}, \quad (4.21)$$

звідки:

$$n_{x.x} = \frac{7088}{t_{x.x}}. \quad (4.22)$$

Мінімальний час холостого ходу обмежений динамічними навантаженнями, що виникають в приводі при реверсуванні люльки.

4.3 Верстати для обробки конічних коліс з дуговими зубцями

Точність конічних коліс з дуговими зубцями, яку можна досягти на прецизійних верстатах і верстатах нормальної точності приблизно така ж, як і при обробці прямозубих конічних коліс. При цьому точність нарізаної конічної пари в цілому істотно залежить від технологічного способу чистового нарізання кожного з коліс окремо.

При чистовій обробці використовуються різцеві головки двох типів: двостороння, за допомогою якої можна одночасно обробляти увігнуту і опуклу сторони западин; і одностороння – для обробки однієї із сторін. Кожна з названих головок потребує введення специфічних поправок в налагодження верстата і тому при чистовій обробці пари конічних коліс вибір технологічного способу має комплексний характер, що враховує кількість переналадок верстата (з урахуванням чорнового нарізання) і необхідний комплект різцевих головок, досяжна точність пари, та продуктивність і т.д.

Зуборізний верстат моделі 5С26В.

Верстат призначений для нарізування конічних коліс із коловими зубцями високої точності. Конструкція верстата дозволяє нарізувати звичайні конічні колеса з круговими зубцями, гіпоїдні колеса, ведучі колеса для обкатних передач і зубчасте колесо з нульовим кутом спіралі. Обробка виконується різцевими головками.

Технічна характеристика:

найбільший модуль колеса, що нарізують, мм.....8;
найбільший діаметр ділильного кола, мм.....320;
довжина твірної початкового конуса, мм.....30...160.

Верстат працює методом обкату, що застосовується при чистовому нарізуванні усіх видів зубчастих коліс, а також для чорнового нарізування. Додатково передбачено можливість роботи: методом врізання, що застосовують, в основному, при чорновому нарізуванні звичайних коліс і при чистовому нарізуванні напівобкатних передач; комбінованим методом, що застосовується для нарізування більшого, з пари, колеса.

Основний робочий цикл верстата – обкат. Цикл починається зі швидкого підведення столу копіром чистової обробки. Копір розрахований так, що останні 1,5...2 мм ходу стіл плавно доводять до упора. Привод з ПМП забезпечує необхідну швидкість обкату люльки і деталі. Після закінчення нарізування від команди циклового барабана стіл швидко відводиться назад, перемикається муфта реверса ланцюга обкату, привод ПМП збільшує частоту обертання електродвигуна обкату. Під час холостого ходу виконують ділильний поворот заготовки. Кінематична схема верстата наведена на рис. 5.8.

Головний рух (обертання різцевої головки) здійснюється від електродвигуна М1 ($P=3$ кВт, $n=1430$ об/хв.). Рівняння кінематичного балансу має вигляд:

$$n_{M1} \cdot \frac{13}{32} \cdot i_v \cdot \frac{47}{45} \cdot \frac{34}{54} \cdot \frac{42}{43} \cdot \frac{22}{23} \cdot \frac{23}{22} \cdot \frac{25}{85} = n_{p.g.}, \quad (4.23)$$
$$i_v = \frac{n_{p.g.}}{92,6}$$

де $n_{p.g.}$ – частота обертання різцевої головки, об/хв.

Гітара головного руху однопарна ($\sum z = 102$), забезпечує десять ступенів частот обертання шпинделя різцевої головки в межах від 30 до 200 об/хв.

Рух ділення забезпечує поворот заготовки на один зубець під час холостого ходу. Кінематичною особливістю даного верстата є те, що для підвищення точності обробки зубчастих коліс під час роботи ланцюга

обкату (робочий хід) підсумовувальний механізм, що використовують для здійснення ділительного повороту заготовки, вимикається з ланцюга обкату. Внаслідок цього кінематичні похибки підсумовувального механізму не впливають на кінематичну точність ланцюга обкату. Тому кінематична точність ланцюга обкату (ділення) підвищується.

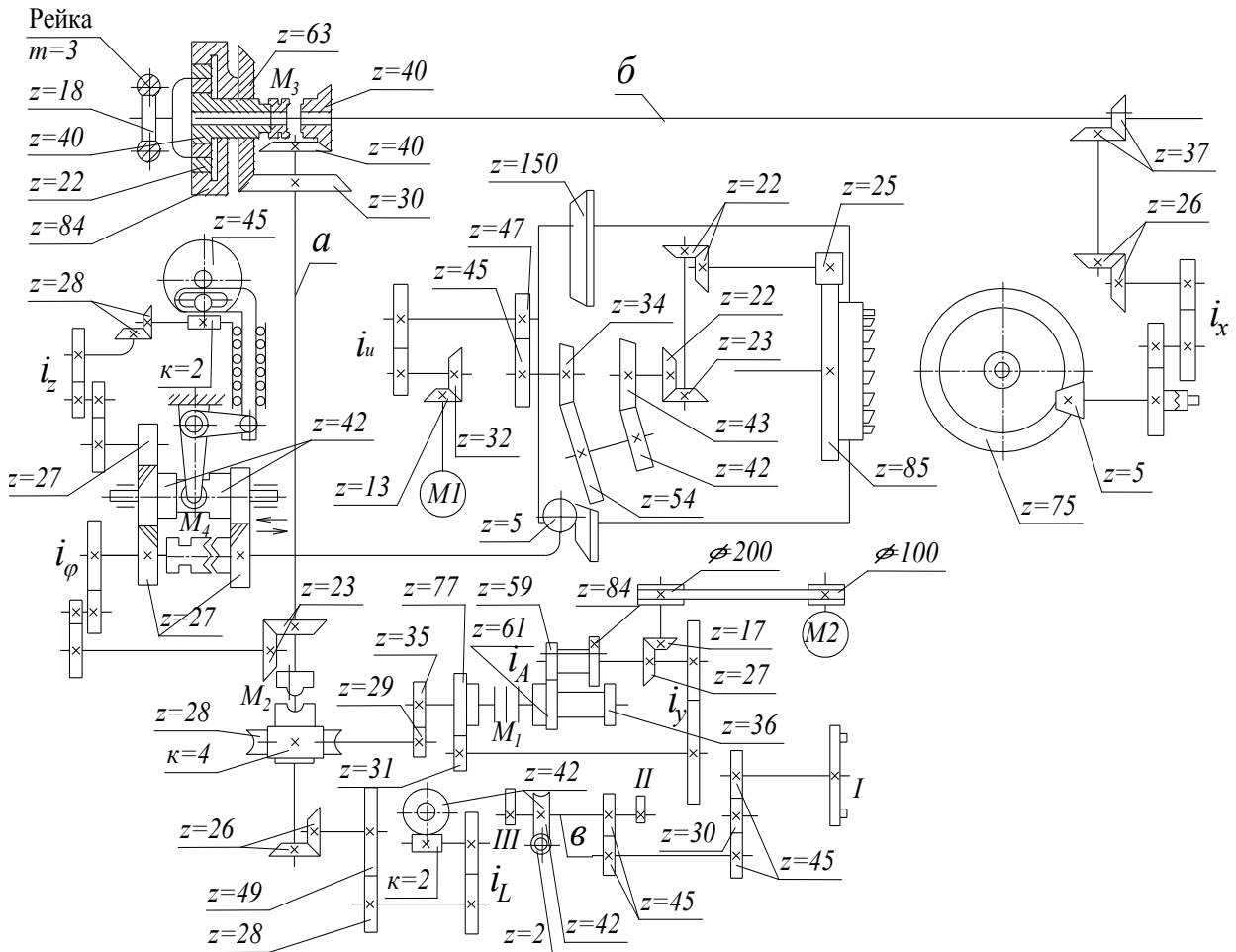


Рисунок 4.6 – Кінематична схема зуборізального верстата моделі 5C26B

Ділильний механізм верстата містить гідравлічний привод, дві рейки $m = 3$ мм, рейкове колесо $z = 18$, планетарний механізм із зубчастими колесами зовнішнього зачеплення – $z = 40$ і два $z = 22$ та внутрішнього зачеплення – $z = 84$, пару конічних коліс $z = 30$ і $z = 63$ і муфту M_3 . Під час роботи ланцюга обкату (робочий хід) муфта M_3 увімкнена вправо, і працюють конічні колеса $z = 40$ і $z = 40$. Під час ділительного процесу, при холостому ході, муфта M_3 вмикається вліво і зчіплюється з колесом $z = 40$ планетарного механізму. Для того щоб перемикування муфти не призводило до розриву кінематичного ланцюга обкату, ліва і права півмуфти завжди обертаються одночасно. Це забезпечується таким чином: при передачі руху від вала a до вала b через конічні колеса $z = 40$ (муфта M_3 увімкнена

вправо) рух на ліву півмуфту передається від вала a через конічні колеса $z=30$, $z=63$ і планетарний механізм. При цьому передатне відношення даного ланцюга складає

$$i = \frac{30}{63} \cdot \frac{84}{22} \cdot \frac{22}{40} = 1. \quad (4.24)$$

Під час ділильного процесу муфта M_3 вмикається вліво, від гідропривода отримують переміщення рейки $t = 3$ мм; через зубчасте колесо $z = 18$ і планетарний механізм вал b отримує два оберти, за які заготовка повернеться на один зубець. Цей рух додається до руху ланцюга обкату під час холостого ходу.

Рівняння кінематичного балансу ланцюга ділення має вигляд

$$2_{\text{об.вала } b} \cdot \frac{37}{37} \cdot \frac{26}{26} \cdot i_X \cdot \frac{5}{75} = \frac{1}{z}, \quad (4.24)$$

звідки отримаємо

$$i_X = \frac{7,5}{z}.$$

Рух обкату забезпечує узгодження обертання заготовки і плоского твірного колеса (люльки). Рівняння кінематичного балансу для даного руху записуємо таким чином

$$1_{\text{об.заг.}} \cdot \frac{75}{5} \cdot \frac{1}{i_X} \cdot \frac{26}{26} \cdot \frac{37}{37} \cdot \frac{40}{40} \cdot \frac{23}{23} \cdot i_\varphi \cdot \frac{5}{150} = \frac{z}{z_C} \text{ об.люльки}. \quad (4.25)$$

При

$$i_X = \frac{7,5}{z}, \quad z_C = \frac{z}{\sin \delta_1}$$

формула налагодження

$$i_\varphi = \frac{15}{z_C} \text{ або } i_\varphi = \frac{15 \sin \delta_1}{z}. \quad (4.26)$$

Для підвищення довговічності високоредукційних кінематичних пар при великих швидкостях ковзання в даному верстаті кінцеві ланки ланцюга обкату виконані у вигляді гіпоїдних конічних зубчастих коліс із сталі.

Рух подачі. Обертання ланцюга обкату здійснюється приводом з ПМП від електродвигуна M_2 ($P = 2,2$ кВт), що має безступінчасте регулювання частоти обертання в діапазоні 150...1500 об/хв. і дозволяє плавно змінювати швидкість обкату в процесі різання за заздалегідь заданим законом.

Робочу подачу умовно задають часом робочого ходу t_p у секундах

(муфта M_1 увімкнено вліво), тоді рівняння кінематичного балансу матиме вигляд:

$$t_p \cdot \frac{1500}{60} \cdot \frac{100}{200} \cdot \frac{17}{27} \cdot i_y \cdot \frac{31}{77} \cdot \frac{35}{29} \cdot \frac{4}{28} \cdot \frac{23}{23} \cdot i_\varphi \cdot \frac{5}{150} = \frac{\theta^\circ}{360^\circ}. \quad (4.27)$$

Муфта M_2 увімкнена. Вона призначена для відмикання привода обкату від ланцюга обкату при роботі методом врізання. Муфту M_2 вмикають і вимикають вручну. θ° – кут гойдання люльки, необхідний для забезпечення повної обробки зубця.

При $i_\varphi = \frac{15}{z_C}$ формула налагодження

$$i_y = \frac{\theta^\circ \cdot z_C}{t_p \cdot 360^\circ}. \quad (4.28)$$

Кутова швидкість гойдання люльки визначається $\omega_l = \frac{\theta^\circ}{t_p}$, і тоді

$$i_y = \frac{\omega_l \cdot z_C}{360^\circ}. \quad (4.29)$$

Кут гойдання люльки θ° при куті зачеплення $\alpha = 20$ може бути визначений за формулою

$$\theta^\circ = \arccos \frac{\cos \delta_a}{\cos \delta_f} + \frac{380}{z_C} + 57,3 \frac{b}{L} \cdot \operatorname{tg} \beta, \quad (4.30)$$

де b – ширина зубчастого вінця;

L – середня довжина твірної початкового конуса колеса, що нарізується;

β – кут спіралі колеса, що нарізується.

Зміна напрямку обертання ланцюга обкату (прискорена подача) під час переходу з робочого ходу на холостий здійснюється фрикційною муфтою M_1 коробки подач (муфта M_1 увімкнена вправо):

$$n_{M2} \cdot \frac{100}{200} \cdot \frac{17}{27} \cdot i_{II} \cdot \frac{35}{29} \cdot \frac{4}{28} \cdot \frac{23}{23} \cdot i_\varphi \cdot \frac{5}{150} = n_{x.x.}, \quad (4.31)$$

де $i_{II} = \frac{59}{61}$ та $i_{II2} = \frac{84}{36}$ – значення передатних відношень перебору.

Рух кута гойдання люльки. Кінематичний ланцюг кута гойдання люльки (керування) узгоджує поворот люльки і циклового барабана I. Кут гойдання люльки ввєрх і вниз від центра обкату здійснюється

установленням упорів на диску керування (цикловий барабан I).

Залежно від зміни передатного відношення i_L гітари механізму керування змінюється співвідношення між кутом гойдання люльки і кутом установлення упорів. Відповідне рівняння кінематичного балансу має вигляд:

$$\frac{\theta^\circ}{360^\circ} \cdot \frac{150}{5} \cdot \frac{1}{i_\phi} \cdot \frac{23}{23} \cdot \frac{26}{26} \cdot \frac{49}{28} \cdot i_L \cdot \frac{2}{42} \cdot \frac{45}{45} \cdot \frac{45}{30} \cdot \frac{30}{45} = \frac{\theta_1^\circ}{360^\circ} \quad (4.32)$$

При $i_\phi = \frac{15}{z_C}$ формула налагодження:

$$i_L = \frac{1800}{\theta^\circ z_C},$$

де θ° – кут гойдання люльки;

$\theta_1^\circ = 300^\circ$ – кут установлення упорів на цикловому барабані.

На валу ν механізму керування закріплюють кулачок II, що діє на гідроциліндр столу, який здійснює подачу столу з бабкою виробу за заданим законом, і кулачок III керування швидкістю обкату, що діє на налагоджуваний елемент привода ПМП, який регулює частоту обертання електродвигуна привода ланцюга обкату.

Рух модифікації. Механізм модифікації обкату здійснює поворот люльки в процесі різання, якщо потрібно отримати певну модифікацію профілю зубців колеса, яке нарізується. Обертання барабана модифікатора передається через гітару i_z , пару конічних коліс $z=28$ і черв'ячну пару $\frac{2}{45}$. Обертання на вал люльки при цьому передається через косозубі циліндричні колеса $\frac{27}{42} \cdot \frac{42}{27}$. Муфта M_4 у такому випадку розімкнена. Обертаючись, барабан модифікатора діє кулачком на повзун і через важіль передає осьове переміщення блоку зубчастих коліс $z = 42, 42$. Блок в свою чергу за рахунок косих зубців передає додатковий поворот спершу валу, а далі люльці.

Рівняння кінематичного балансу:

$$\alpha'_n \cdot \frac{150}{5} \cdot \frac{27}{42} \cdot \frac{42}{27} \cdot i_z \cdot \frac{28}{28} \cdot \frac{2}{45} = \alpha_p; \quad (4.33)$$

$$i_z = \frac{0,75 \cdot \alpha_p}{\alpha'_n},$$

де α'_n – додатковий кут повороту люльки;

α_p – кут повороту ролика модифікатора.

При роботі без модифікатора блок коліс $z = 42, 42$ виводиться із зачеплення з колесом $z = 27$, а вали з'єднуються муфтою M_4 .

5 РІЗЬБООБРОБЛЮВАЛЬНІ ВЕРСТАТИ

5.1 Різальний інструмент та кінематика різьбооброблювальних верстатів.

Різьбооброблювальні верстати призначені для формоутворення на заготовках гвинтових поверхонь, які широко застосовують в машинобудуванні в нерухомих різьбових з'єднаннях, гвинтових і черв'ячних передачах, а також в більшості різальних інструментів, що використовуються при формоутворенні гвинтових поверхонь на верстатах.

Різьби (гвинтові поверхні) характеризуються в повздовжньому напрямі гвинтовою лінією і в поперечному перерізі, що проходить через вісь тіла обертання – профілем. Профіль може бути трикутним, прямокутним, трапецеїдальним, напівкруглим і т.д.

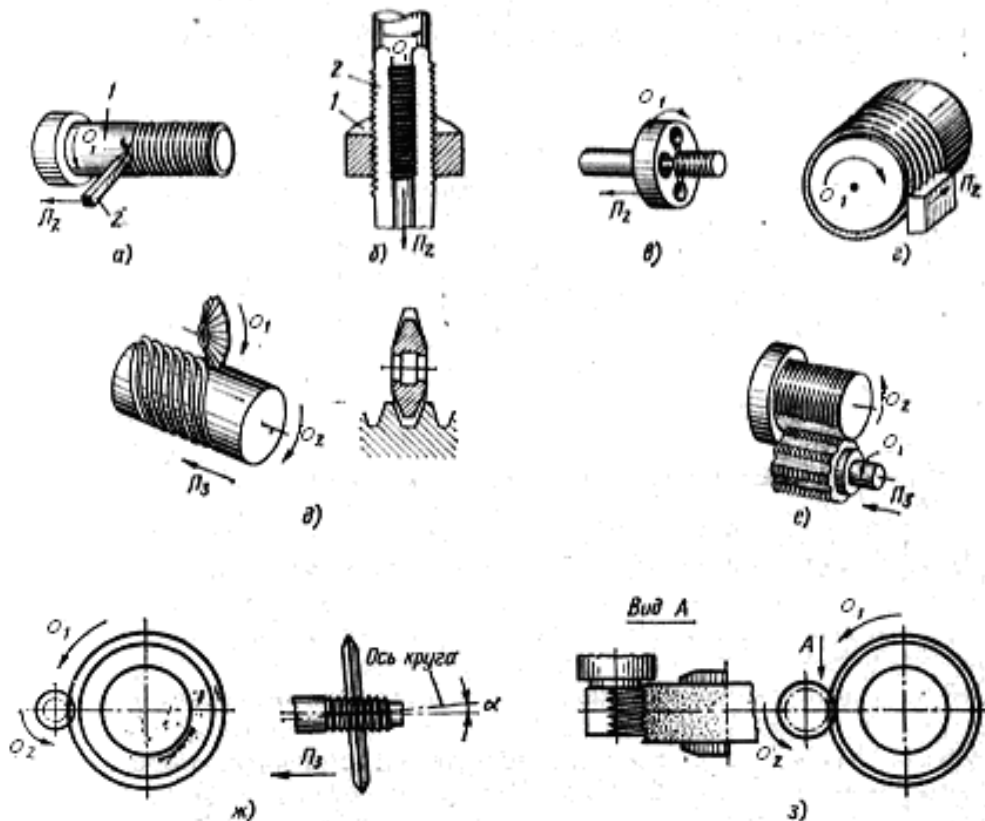


Рисунок 5.1 – Формоутворення гвинтових поверхонь на заготовках 1 різальними інструментами 2.

Для формоутворення гвинтових поверхонь в більшості випадків використовують різальні і абразивні інструменти, форма різальної кромки або контуру яких збігається з профілем нарізуваної різьби. Тому основним методом утворення профілю гвинтових поверхонь є копіювання. Цей метод реалізується різьбовими різцями (рис. 5.1, а), мітчиками (рис. 5.1, б),

джерело руху M з однією з ланок гвинторізного ланцюга (точка 1), що має органи налагодження i_v на швидкість і P_2 на напрям гвинтового руху (праве або ліве різьбонарізування).

У верстатах, що нарізують різьбу мітчиками або плашками, гвинторізний ланцюг відсутній. Внутрішній зв'язок групи, що створює гвинтовий рух $\Phi_{v1}(O_1, \Pi_2)$, через особливу конструкцію цих інструментів здійснюється зв'язком гвинтової кінематичної пари інструмент – заготовка. Тому верстат має просту кінематичну групу формоутворення. Налаштування на крок нарізуваної різьби тут не потрібна, оскільки на мітчику або плашці різальні кромки розташовані по гвинтовій лінії з кроком, рівним кроку нарізуваної різьби.

Кінематична структура верстатів, що оброблюють різьби фасонними дисковими і кільцевими гребінчастими фрезами, а також дисковими і багатонитковими шліфувальними кругами, має дві групи формоутворення. Одна група проста $\Phi_v(O_1)$, що надає обертальний рух інструменту, а друга – складна $\Phi_S(O_2, \Pi_3)$, яка виконує складний гвинтовий рух заготовки і інструменту. Група $\Phi_v(O_1)$ в більшості різьбофрезерних верстатів має орган налагодження на швидкість i_v , а в різьбошліфувальних верстатах він, як правило, відсутній. Складна група $\Phi_S(O_2, \Pi_3)$ має два органи налагодження: $i_{\text{гвинт}}$ (на траєкторію гвинтового руху) та i_v (на швидкість подачі).

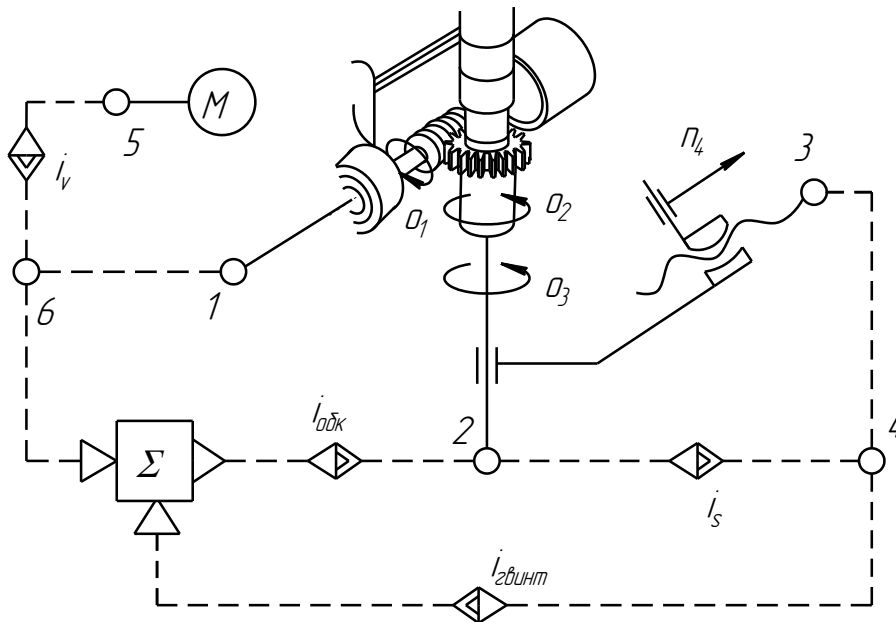


Рисунок 5.3 – Структурна кінематична схема верстата для нарізування багатозахідних циліндричних черв'яків і ходових гвинтів обкатним чашковим різцем

Найскладнішими структурами різьбооброблювальних верстатів є структури з двома складними групами формоутворення. Це стосується верстатів, що нарізують різьбу черв'ячною різбовою фрезою з профілем зубця, кроком і довжиною, що відповідають профілю, кроку і довжині нарізуваної різьби, а також верстатам, що нарізують багатозахідні циліндричні черв'яки і ходові гвинти обкатним чашковим різцем (рис. 5.3). Перша група $\Phi_v(O_1, P_2)$ створює рух різання і містить внутрішній кінематичний ланцюг $1-6-\Sigma-2$, що з'єднує шпindelь заготовки зі шпindelем інструменту, включаючи орган налагодження $i_{обк}$ тільки для верстатів, що працюють чашковим різцем. У верстатах, що працюють черв'ячною фрезою, у внутрішньому ланцюзі групи $\Phi_v(O_1, O_2)$ орган налагодження на крок різьби відсутній, оскільки крок нарізуваної різьби забезпечує сам інструмент. Друга складна група $\Phi_s(O_3, P_4)$ створює рух подачі і містить внутрішній ланцюг $2-\Sigma-4-3$, що з'єднує шпindelь заготовки з повздовжнім супортом, на якому розташований інструмент, і наявний орган налагодження на траєкторію руху $i_{гвинт}$. Обидві групи Φ_v і Φ_s мають органи налагодження на швидкість i_v і подачу i_s , розташовані відповідно в зовнішніх зв'язках $M-1$ і $M-5-6-\Sigma-2-4$. У зв'язку з тим, що обидві групи мають загальний виконавчий орган – шпindelь заготовки, а створювані ними рухи здійснюються в один і той же час, в структурі даних верстатів є підсумовувальний механізм Σ , що з'єднує обидві групи і забезпечує на шпindelі сумарний рух $O_1 + O_3$.

Кінематична структура верстата для нарізування обкатним різцем глобoidного черв'яка (рис. 5.4) містить одну складну групу формоутворення $\Phi_v(O_1, O_2)$ з органами налагодження $i_{обк}$ і i_v та одну просту групу, що створює рух радіального врізання Vp (P_3) з органом налагодження $i_{вр}$.

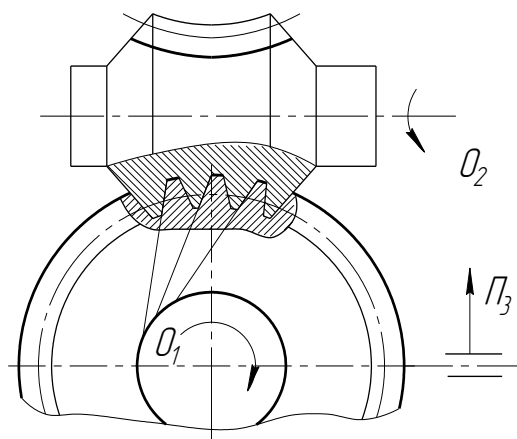


Рисунок 5.4 – Схема формоутворення при нарізуванні глобoidного черв'яка обкатним чашковим різцем

При нарізуванні конічних різьб фасонним різцем траєкторія гвинтового руху ускладнюється, оскільки замість циліндричної гвинтової лінії необхідно створити конічну гвинтову лінію. Відповідно до цього ускладнюється кінематична група, що створює у верстаті рух з такою траєкторією. Внутрішній зв'язок $\Phi_v(O_1, P_2, P_3)$ такої групи включає не один, а два кінематичних ланцюги з органами налагодження $i_{\text{гвинт}}$ і $i_{\text{кон}}$.

У різьбооброблювальних верстатах внутрішні кінематичні ланцюги груп формоутворення через відповідні їм органи налагодження повинні забезпечувати такі умови кінематичного узгодження переміщень своїх кінцевих ланок.

1. Гвинтові ланцюги з органом налагодження $i_{\text{гвинт}}$:

$$1 \text{ об. заготовки} \leftrightarrow P \text{ мм повздовжнього переміщення інструменту}, \quad (5.1)$$

де P – крок нарізуваної різьби;

2. Ланцюги обкату з органом обкату $i_{\text{обк}}$:

$$1 \text{ об. заготовки} \leftrightarrow \frac{k}{z} \text{ об. чашкового різця}, \quad (5.2)$$

3. Внутрішній ланцюг з органом налагодження $i_{\text{кон}}$:

$$L \text{ мм повздовжнього переміщення} \leftrightarrow L \cdot \text{tg} \alpha \text{ мм поперечного переміщення інструменту}, \quad (5.3)$$

де L – довільна величина переміщення;

α – половина кута при вершині конуса заготовки.

5.2 Верстати для нарізування різьби різцями і різьбонарізними головками

Різьботокарні верстати призначені для нарізування різних, в тому числі конічних, різьб методом багатопрохідного точіння в умовах великосерійного і масового виробництва.

Напівавтомат моделі 1Б922

Технічна характеристика верстата:

Найбільший діаметр нарізуваної різьби, мм.....	200;
Найбільша довжина різьби, мм.....	155;
межі кроку різьби, мм	1,5-6;
межі частот обертання шпинделя, хв ⁻¹	75-1500.

Верстат мод. 1Б922 (рис. 5.5) оснащений додатковим гідрокопіювальним супортом для попередньої токарної обробки в один або два проходи. Зв'язок між рухами повздовжньої каретки 6 і різцевих салазок 2 (або між їх гідроциліндрами 7 і 3) забезпечується поворотним (від циліндра 8) копіром 5 і датчиком 4. Головна особливість верстата – барабанний кулачок (копірний барабан) 29 замість ходового гвинта, що забезпечує підвищення швидкості різьбонарізування, (особливо при великому числі заходів різьби), оптимальний закон руху при реверсуванні, а також розподіл на число заходів без додаткового пристрою (змішане з'єднання кінематичних груп формоутворення і ділення). При цьому супорт повертається в початкове положення без реверсування тягового пристрою і всього ланцюга приводу.

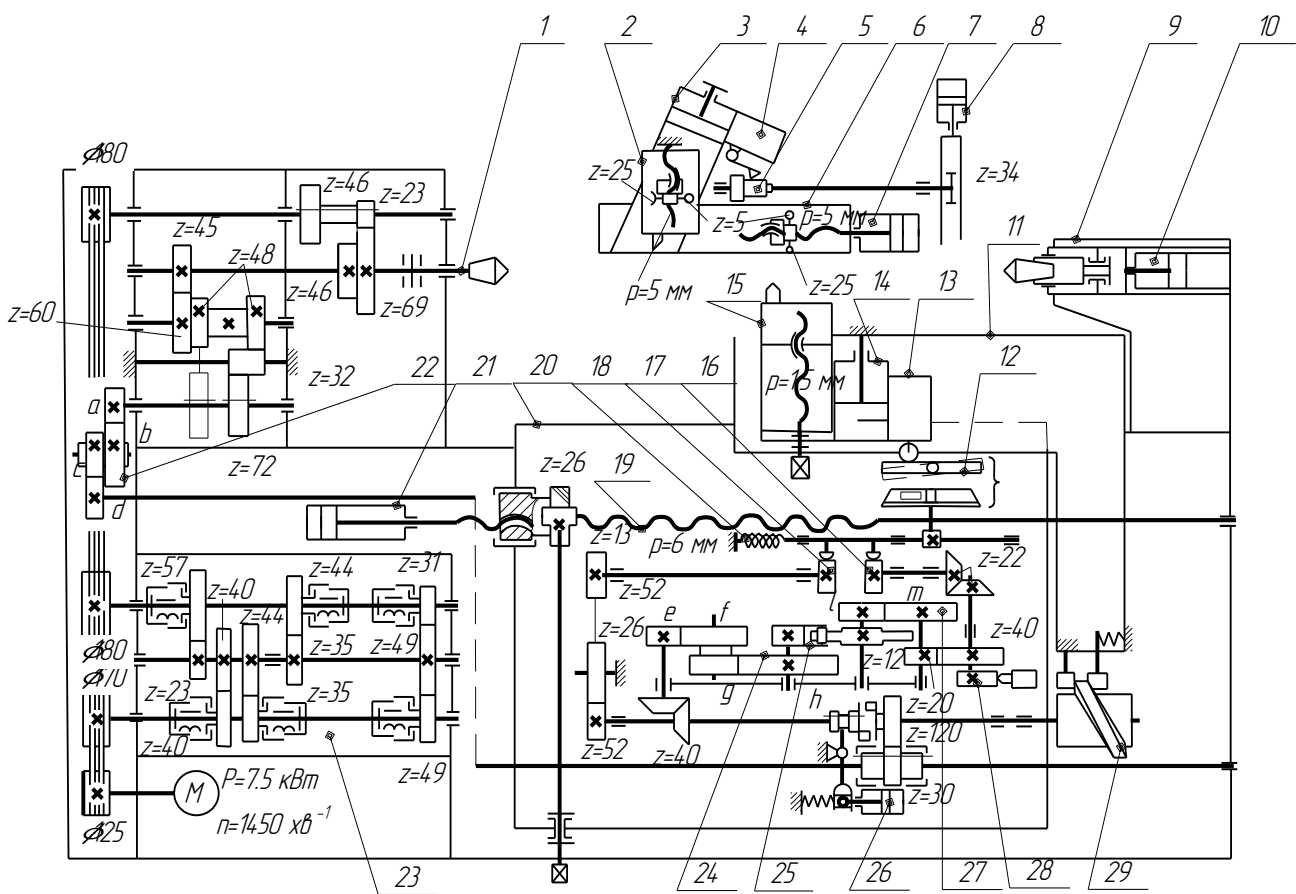


Рисунок 5.5 – Кінематична схема різьботокарного напівавтомата 1Б922

Проте при цьому кулачок повинен бути змінним залежно від кроку p нарізуваної різьби і її довжини, яка менша кроку t_0 кулачка, крім того крок різьби повинен бути кратний кроку кулачка, інакше після одного оберту кулачка зникає співузгодження положення різця і витка різьби. Для багатозахідної різьби з числом заходів k крок кулачка t_0 не повинен бути

кратний ходу різьби $P_h = Pk$ інакше різець не зможе автоматично перейти з одного заходу в інші. Шпиндель 1 одержує обертання через коробку швидкостей 23 і пов'язаний з барабанним кулачком 29 через гітару подач 22 і ділення на число заходів.

Найскладніший вузол верстата – різьбонарізний супорт. Повздовжня каретка 20 переміщується при наладці обертанням гайки на гвинті 19, а в циклі швидко підводиться-відводиться гідроциліндром 21. Повздовжні салазки 11 виконують рух подачі від кулачка 29. Поперечні салазки 15 після закінчення робочого ходу різця виводять його з різьби (діє кулачок 17), а після повернення різця до початку різьби подають його для поглиблення профілю (діє кулачок 16). Кулачки незалежно повертають (долаючи спіральну пружину 18) загальний важіль, верхнє плече якого завершується лінійкою 12. Остання впливає на слідкувальний золотник 13, керуючий гідроциліндром 14, це розвантажує ланцюг поперечної подачі від зусилля різання. При нарізуванні конічних різьб лінійку 12 встановлюють під кутом до повздовжнього напрямку і вона служить копіром.

Кулачок 16 – змінний і повертається після кожного проходу різця по всіх заходах різьби від цівкового механізму 25. Оскільки гітара 24 (враховує число заходів при поглибленні профілю) налагоджується за виразом $\frac{e}{f} \cdot \frac{g}{h} \cong \frac{1}{k}$, то провідний вал цівкового механізму зробить один оберт за k обертів барабана, тобто різець заглиблюється кожний раз після проходження по всіх заходах. Число проходів K_{np} може бути від 3 до 64 і забезпечується гітарою 27, для якої рівняння кінематичного балансу має вигляд:

$$1 \text{ оберт барабана} \cdot \frac{40}{40} \cdot \frac{e}{f} \cdot \frac{g}{h} \cdot \frac{l}{m} \cdot \frac{20}{40} \cdot \frac{22}{22} = \frac{1}{K_{np}}. \quad (5.4)$$

Після закінчення всіх проходів кулачок 28 дає команду про закінчення циклу різьбонарізування. Вмикання супорта забезпечує циліндр 26. Піноль 9 задньої бабки переміщується циліндром 10.

Верстати, що працюють різьбонарізними головками

Верстати цього типу призначені для нарізування обертовими головками зовнішньої циліндричної різьби на болтах, валах і особливо на деталях, які незручно обертати (наприклад, довгі труби). Точність нарізуваної різьби – 5–8-ий ступінь. Висока продуктивність досягається за рахунок однопрохідної (як правило) обробки, автоматизації циклу, зокрема розкриття головки перед зворотним ходом.

Напівавтомат мод. 5991

Технічна характеристика верстата:

Найбільший діаметр нарізуваної різьби, мм.....	16;
Найбільша довжина різьби, мм	25;
Межі кроку різьби, мм	0,7–2;
Межі частоти обертання шпинделя, хв^{-1}	90–500.

Верстати мають горизонтальне компонування. Бабка шпинделя 1 (рис. 5.6) з коробкою швидкостей передає обертальний головний рух різьбонарізній головці 2. Заготовка, затиснена в призмах механізму 4, одержує повздовжній рух від каретки 5 з гідроциліндром 9. Початкове положення заготовки по довжині перед затиском залежить від установлення упору 3 разом зі штангою відносно каретки. При прискореному підведенні заготовки до головки 2 каретка 5 своїм упором впливає на упор 6 штанги і переміщує її разом з упором 3. При цьому гвинтовий паз 7 на штанзі забезпечує її поворот, тобто відведення упору 3 вбік від заготовки. Кулачок 8, натискаючи на кінцевий вимикач, вмикає робочу подачу.

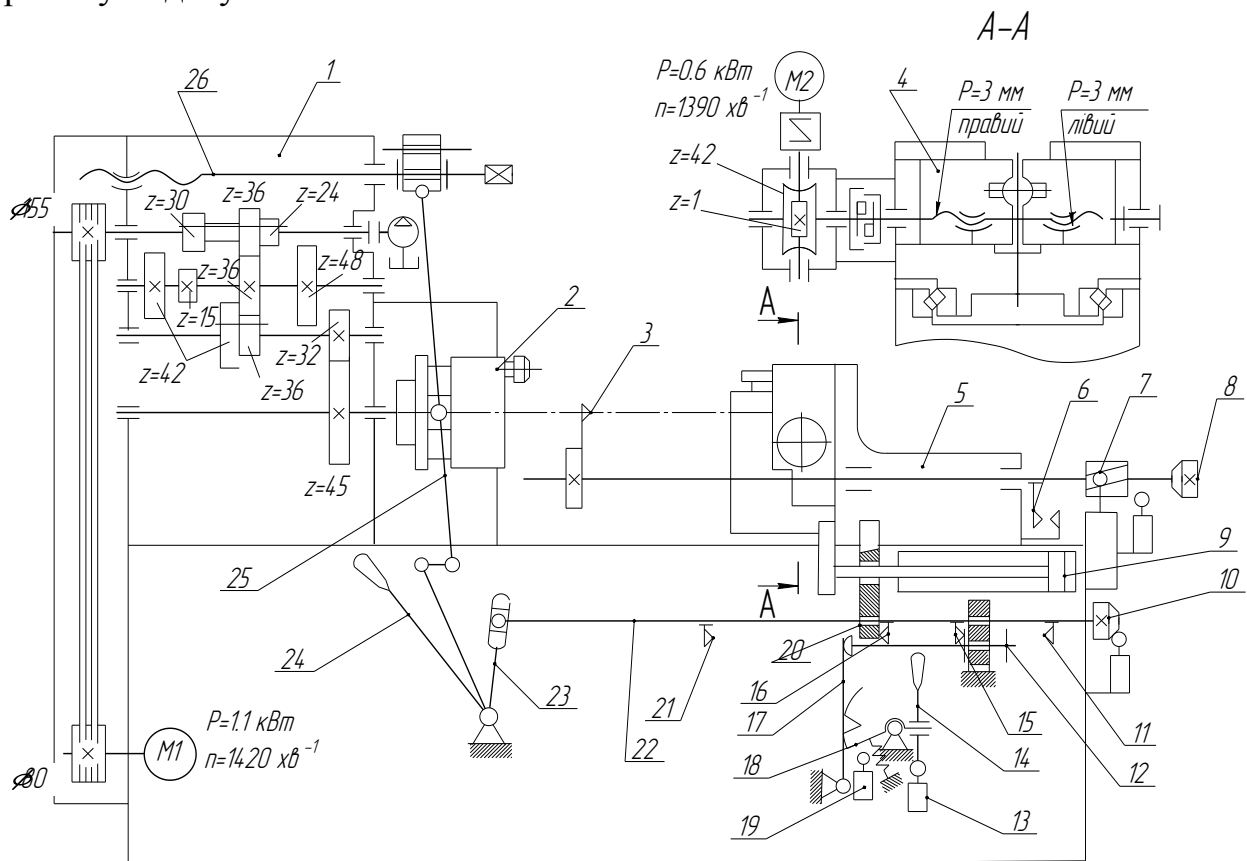


Рисунок 5.6 – Кінематична схема різьбонарізного напівавтомата мод. 5991

Після нарізування різьби кронштейн 20 каретки доходить до упору 21 на штанзі 22 і переміщує її, повертаючи важіль 23. Через шарнірне з'єднання повертається важіль-вилка 25, і головка 2 розкривається – гребінки відходять від різьби. В кінці ходу каретки і штанги 22 упор 11 переміщує штовхач 12, який повертає важіль 17 з фіксатором, звільняючи сектор 18. Той під дією пружини натискає кінцевий вимикач 19 – каретка реверсує, заготовка повертається в початкове положення. В кінці зворотного ходу кронштейном 20 переміщується упор 16 разом зі штангою 22 – головка 2 закривається, а упором 15 повертається штовхач 12. У той же час підводиться упор 3. Автоматична частина циклу завершується дією упору 10 на кінцевий вимикач і зупинкою каретки.

Завдяки управлінню циклом однією рукояткою 14 полегшується налагодження і підвищується продуктивність. При повороті в одній площині рукоятка 14 через сектор 18 взаємодіє з кінцевим вимикачем 19, включаючи переміщення каретки вліво або вправо; у іншій площині вона взаємодіє з кінцевим вимикачем 13, даючи команду на затискання або розтискання заготовки. Рукоятка 24 пов'язана з важелем 23 розкриття-закриття головки. Гвинт 26 забезпечує зміну гребінок без від'єднання головки від механізму розкриття.

Ступінь автоматизації різьбонарізних верстатів різний: від дешевших модифікацій з ручним управлінням і приводом маховичками (для каретки і затиску) до автоматів з магазином, тип якого залежить від форми заготовок (з лотком, ланцюгові або інші). Всі верстати оснащують пристосуванням для заточування плоских гребінок на заточувальному верстаті, а деякі відрізняються супортом, розташованим на каретці, або поворотним пристроєм для нарізування різьб на обох кінцях заготовки.

Відомі багатошпиндельні різьбонарізні верстати, наприклад, двосторонні з постійною або налагоджуваною відстанню між головками шпинделів. На базі різьбонарізних випускають різьбонакочувальні верстати, або верстати призначені для обточування заготовок головою, що обертається, для одночасної обробки торця вала, центрування і т.п.

5.3 Різьбофрезерні верстати

Найбільш універсальні різьбофрезерні верстати працюють дисковими і гребінчастими фрезами. Заготовки можуть закріплюватися як в центрах, так і в патроні. Тяговим пристроєм служить довгий ходовий гвинт з гайкою.

Різьбофрезерний напівавтомат моделі 563В

Різьбофрезерний напівавтомат мод. 563В (рис. 5.7, а) призначений для нарізування коротких зовнішніх і внутрішніх різьб гребінчастими

фрезами на заготовках, встановлюваних в кулачковому або цанговому патроні.

Технічна характеристика напівавтомата:

Найбільший діаметр нарізуваної різьби, мм:	
зовнішньої (діаметр фрези 70 мм).....	110,
внутрішньої (діаметр фрези 80 мм)	200;
Найбільша довжина нарізуваної різьби, мм.....	50;
Крок нарізуваної різьби:	
метричної, мм.....	1 -3,
дюймової, ниток на 1".....	16-8;
Діаметр отвору в шпинделі виробу, мм.....	135;
Найбільша відстань між осями шпинделів фрези і виробу при нарізуванні різьби, мм:	
зовнішньої.....	90,
внутрішньої.....	60;
Межі частот обертання шпинделя, об/хв.:	
виробу.....	0,04-3,0,
фрези.....	180–500;
Величина переміщення бабки виробу при автоматичному врізанні, мм.....	4-5;
Найбільший діаметр заготовки, оброблюваної в цанзі, мм	100;
Потужність електродвигуна головного приводу, кВт	2,3;
Габаритні розміри верстата, мм.....	1560×800×280.

По повздовжніх напрямних станини 10 переміщується каретка 2, на якій розташовані салазки 4 з передньою бабкою 5, що служать для закріплення заготовки і надання їй необхідних рухів в повздовжньому і поперечному напрямках. Нерухомо на станині змонтована фрезерна головка 8, в шпинделі якої закріплюють гребінчасту фрезу. Управляють верстатом за допомогою кнопкової станції 9 і рукояток 1 і 3.

Рухи у верстаті: головний - обертальний рух шпинделя з фрезою; гвинтовий рух заготовки, що складається з узгоджених обертального і поступального рухів заготовки; рух врізання; допоміжні рухи, пов'язані з управлінням верстатом.

Ланцюг головного руху (рис. 5.8). Обертальний рух шпинделю і встановлений на ньому фрези передається електродвигуном M ($N=2,3$ кВт, $n=1410$ об/хв.) через змінні зубчасті колеса $\frac{a}{b}$ гітари швидкостей і

плоскопасову передачу $\frac{d_1}{d_2} = \frac{138}{330}$. Частоту обертання шпинделя фрези

визначають з рівняння кінематичного ланцюга

$$n_{\text{шпфр}} = 1410 \cdot \frac{a}{b} \cdot \frac{138}{330} \quad (5.5)$$

Гвинторізний ланцюг у верстаті складається з двох частин: ланцюга кругових подач і узгодженого з нею ланцюга повздовжнього переміщення шпинделя виробу на крок різьби.

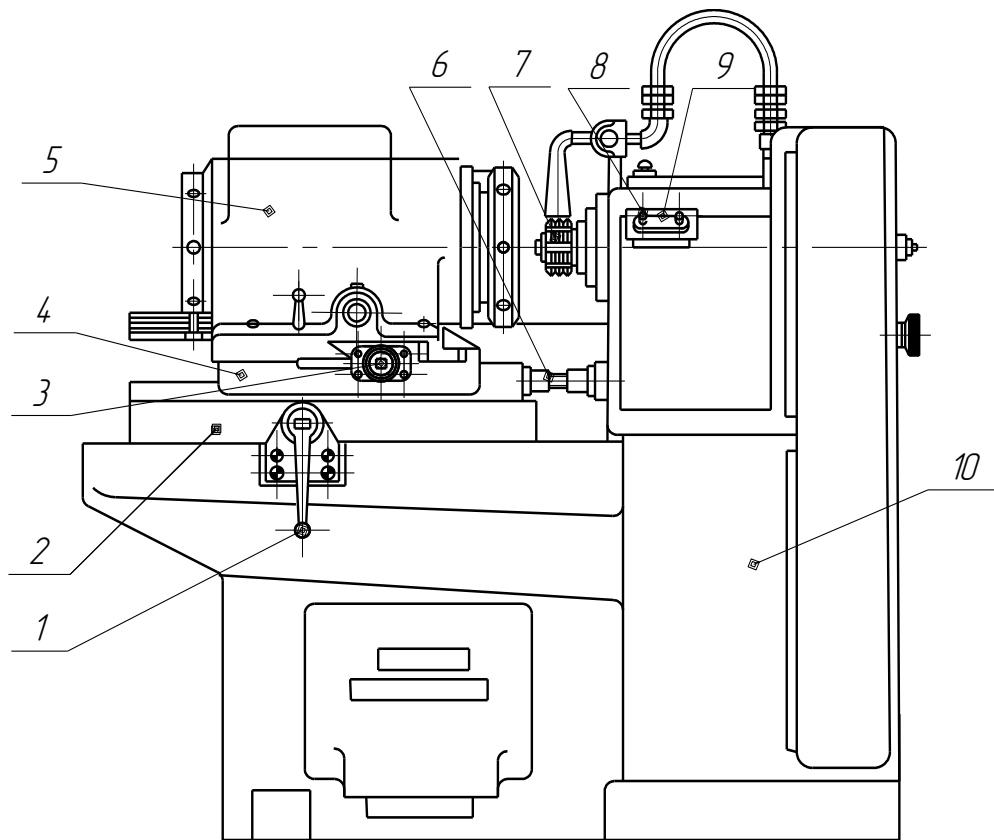


Рисунок 5.7 – Загальний вигляд різьбофрезерного верстата моделі 563В: 1 – рукоятка повздовжнього переміщення каретки; 2 – каретка; 3 – гвинт поперечного переміщення бабки виробу; 4 – поперечні салазки; 5 – бабка виробу; 6 – регульований упор для точного підведення бабки в робоче положення; 7 – фреза; 8 – фрезерна головка; 9 – кнопкова станція; 10 – станина

Ланцюг кругових подач. Обертальний рух шпиндель виробу одержує від шпинделя фрези по такому ланцюгу: шпиндель фрези, гвинтова пара $\frac{16}{40}$, змінні зубчасті колеса $\frac{a_1 c_1}{b_1 d_1}$ гітари кругових подач, кінчна зубчаста передача $\frac{32}{32}$, шліцьовий вал *IV*, реверсивний механізм, що складається з трьох кінчних зубчастих коліс $z=36$, вал *V*, черв'як $z=1$, черв'ячне колесо $z=86$, зв'язане зі шпинделем виробу ковзною шпонкою. Кінематичний зв'язок шпинделя фрези з шпинделем виробу виражений рівнянням

$$n_{\text{фр}} \frac{16}{40} \cdot \frac{a_1}{b_1} \cdot \frac{c_1}{d_1} \cdot \frac{32}{32} \cdot \frac{36}{36} \cdot \frac{1}{86} = n_{\text{вир}}, \quad (5.6)$$

звідки знаходять формулу для визначення передатного відношення гітари колових подач

$$\frac{a_1}{b_1} \cdot \frac{c_1}{d_1} = 215 \frac{n_{\text{вир}}}{n_{\text{фр}}}. \quad (5.7)$$

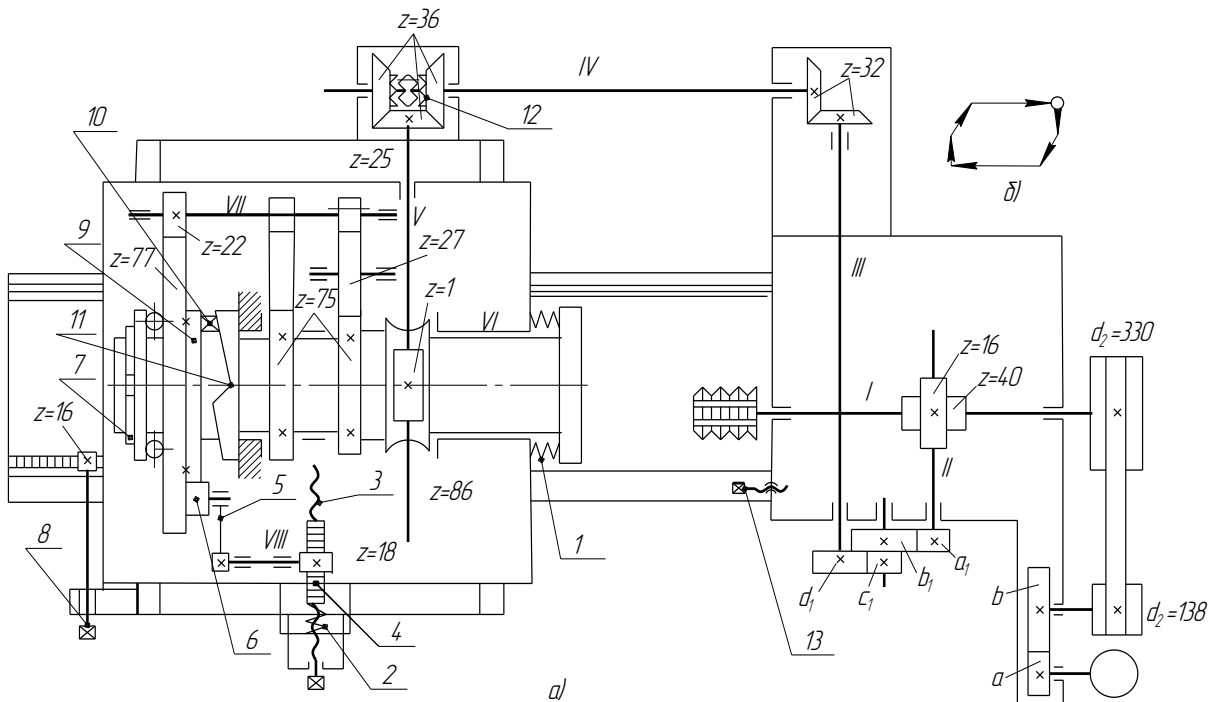


Рисунок 5.8 – Кінематична схема різьбофрезерного верстата моделі 563В

У свою чергу, частота обертання шпинделя виробу $n_{\text{вир}}$ пов'язана з частотою обертання шпинделя фрези $n_{\text{фр}}$, числом зубців z фрези, подачею на зуб s , діаметром виробу $d_{\text{вир}}$ і кутом λ підйому витка різьби таким рівнянням:

$$n_{\text{вир}} = \frac{n_{\text{фр}} z s_z \cos \lambda}{\pi d_{\text{вир}}}. \quad (5.8)$$

При кутах $\lambda < 5^\circ$ значення $\cos \lambda$ в цій формулі можна прийняти рівним одиниці.

Ланцюг повздовжньої подачі. Повздовжнє робоче переміщення на крок різьби здійснює тільки шпиндель виробу, а не вся бабка. Цей рух він одержує від нерухомого торцевого змінного для кожного кроку різьби кулачка 11, який впливає на шпиндель через палець 10, жорстко зв'язаний із зубчастим колесом $z=77$ і притиснений до кулачка пружинами 1.

Зубчасте колесо $z=77$ може вільно обертатися на шпинделі виробу, але пов'язано з ним в осьовому напрямі, тому, коли зубчасте колесо $z=77$ приводиться в обертання, палець, ковзає по скосах кулачка і, віджимаючись від нього, переміщує шпиндель вздовж осі вліво. У вихідне положення шпиндель повертається пружинами 1.

Обертальний рух зубчастому колесу $z=77$ передається від лівого або правого колеса $z=75$, посаженого на шпинделі виробу, через реверсивний механізм, вал VIII і зубчасте колесо $z=22$. Реверс використовується для того, щоб незалежно від напрямку обертання шпинделя колесу $z=77$ надати обертання тільки в одному напрямі, тоді за допомогою одного кулачка можна буде нарізувати як праву, так і ліву різьбу.

Повне нарізування різьби на заготовці здійснюється за один оберт зубчастого колеса $z=77$. За цей час кількість обертів, яку здійснює шпиндель із заготовкою, визначають з рівняння кінематичного балансу

$$1 \frac{77}{22} \frac{25}{75} = 1 \frac{1}{6} \text{ обертів.} \quad (5.9)$$

Один повний оберт шпинделя із заготовкою йде на формування повного профілю різьби, а $\frac{1}{6}$ оберту – на врізання фрези в заготовку на висоту профілю різьби.

Повздовжнє переміщення передньої бабки при налагодженні верстата здійснюють рукояткою 8, яка перекочує зубчасте колесо $z=16$ по нерухомій рейці.

Ланцюг врізання. Врізання фрези в заготовку відбувається шляхом переміщення передньої бабки із заготовкою в поперечному напрямі. Цей рух передня бабка одержує від дискового кулачка 9, встановленого на маточині зубчастого колеса $z=77$. Кулачок через ролик 6, важіль 5 і вал VIII повертає рейкове зубчасте колесо $z=18$, яке перекочується по рейці-гайці 4 і захоплює за собою передню бабку. Замикання ролика 6 на кулачок 9 здійснюється заздалегідь стисненою пружиною 2. Ручне переміщення передньої бабки в поперечному напрямі здійснюють обертанням гвинта 3.

Налагодження верстата. З нормативних даних вибирають швидкість різання v і подачу на зуб S_z . Частоту обертання фрези і заготовки визначають за формулами

$$n_{\text{фр}} = \frac{1000v}{\pi d_{\text{фр}}}, \quad n_{\text{вир}} = \frac{n_{\text{фр}} z S_z}{\pi d_{\text{вир}}}. \quad (5.10)$$

З наявного комплексу змінних коліс підбирають за таблицями колеса гітари швидкостей і кругових подач закріплюють їх на верстаті.

Для устанавлення на шпindelь виробу змінного кулачка необхідно спочатку пересунути бабку виробу до упору її шпindelя у фрезерну головку і стиснути пружини 1. Після цього можна легко відвернути гайку 7 зняти зубчасте колесо $z=77$ і встановити кулачок.

Залежно від нарізуваної різьби (правої або лівої, зовнішньої або внутрішньої) необхідно перемкнути кулачкову півмуфту 12 і зубчасте колесо $z=25$ у відповідних реверсивних механізмах передньої бабки.

На верстат встановлюють фрезу і заготовку. Рукояткою 8 переміщують каретку передньої бабки до того моменту, коли заготовка займе початкове положення щодо фрези, і закріплюють каретку. Точне положення каретки регулюють упором 13.

Включають верстат і після закінчення автоматичної поперечної подачі передньої бабки переміщують її до зіткнення заготовки з фрезою. Після закінчення автоматичного циклу роботи верстата рукояткою передню бабку зміщують в поперечному напрямі на величину висоти профілю різьби. Відлік зсуву ведуть за лімбом.

Після цього нарізують різьбу на першій заготовці і перевіряють середній діаметр різьби. Якщо середній діаметр виявиться завищеним, необхідно змінити глибину прорізання, але цього не досить для того, щоб повторити цикл роботи верстата і остаточно нарізувати різьбу. Річ у тому, що: за час одного циклу роботи верстата заготовка робить не один, а $\frac{7}{6}$ оберту, і тому у разі повторного прорізання витки фрези не потрапляють в западини витків різьби, що вже є на заготовці. Для того, щоб цього не відбулося, передню бабку із заготовкою відводять від фрези вліво на $\frac{1}{6}$ кроку різьби. Точне переміщення передньої бабки на $\frac{1}{6}$ кроку різьби забезпечується устанавленням пластинки, що калібрується, між кареткою і упором 13. Тільки після цього знову включають верстат і роблять повторний хід для остаточного нарізування різьби.

Цикл роботи верстата схематично поданий на рис. 5.8, б. За період циклу послідовно здійснюються врізання на глибину різьби (рухається передня бабка із заготовкою), гвинтовий рух шпindelя для формування витків різьби, швидке відведення передньої бабки від фрези, швидке повернення шпindelя в початкове положення і стоп.

5.4 Різьбошліфувальні верстати

Різьбошліфувальні верстати є одними з найскладніших і точніших верстатів. Це обумовлено різноманітністю деталей, при виготовленні яких вони використовуються: гвинти і черв'яки, мітчики і фрези, рейки і різьбові кільця і т.д. Точність цих верстатів визначає якість деталей найвідповідальніших механізмів (наприклад ділильних черв'ячних передач, передач гвинт-гайка), якість різального і мірального інструменту.

Класифікація верстатів пов'язана перш за все з їх призначенням, з особливостями форми виробів. Обробляти можна різьби, зубці мітчиків і фрез, зубці рейок. Різьба може бути зовнішньою і внутрішньою, циліндричною і конічною, дрібною (на шпинделях) і крупною (на черв'яках), з метричним, трапецеїдальним, напівкруглим і іншим профілем, малої довжини (у калібрів) і великої (у ходових гвинтів), з різним числом заходів. Різальні зубці, що розташовуються по колу або по гвинтовій лінії, повинні бути затилованими, розділеними прямими або гвинтовими стружковими канавками. Рейки бувають плоскими чи круглими з кільцевими зубцями. Шліфування ведуть одно- або багатонитковим кругом.

ГОСТ 6728-80 на основні розміри передбачає ряд діаметрів D встановлюваного виробу в межах від 80 до 500 мм. Найпоширенішими є середні розміри верстата для обробки заготовок діаметром до 200 мм і для обробки заготовок діаметром до 500 мм. Переважну частину універсальних різьбошліфувальних верстатів випускають по класу точності В, для якого ГОСТ 8716-81 встановлює допуски на точності і жорсткості. Для верстата з $D=200$ мм вказані такі допустимі погрішності: підйом гвинтової лінії (періодична погрішність кроку) 3 мкм, половини кута профілю – 5 хв.

Серійний верстат мод. 5К822В

Даний верстат є представником універсальних різьбошліфувальних верстатів з ЧПК. На рис. 4.11 показана кінематична схема однієї з модифікацій цього верстата. Його структура аналогічна круглошліфувальним верстатам. Передня бабка зі шпинделем 3 і задня бабка 15 разом із столом одержують повздовжній рух, а шліфувальна бабка 16 надає поперечне переміщення шліфувальному шпинделю 17 від двигуна М6. Пристрій правки абразивного інструменту з алмазами 14 розташований зверху.

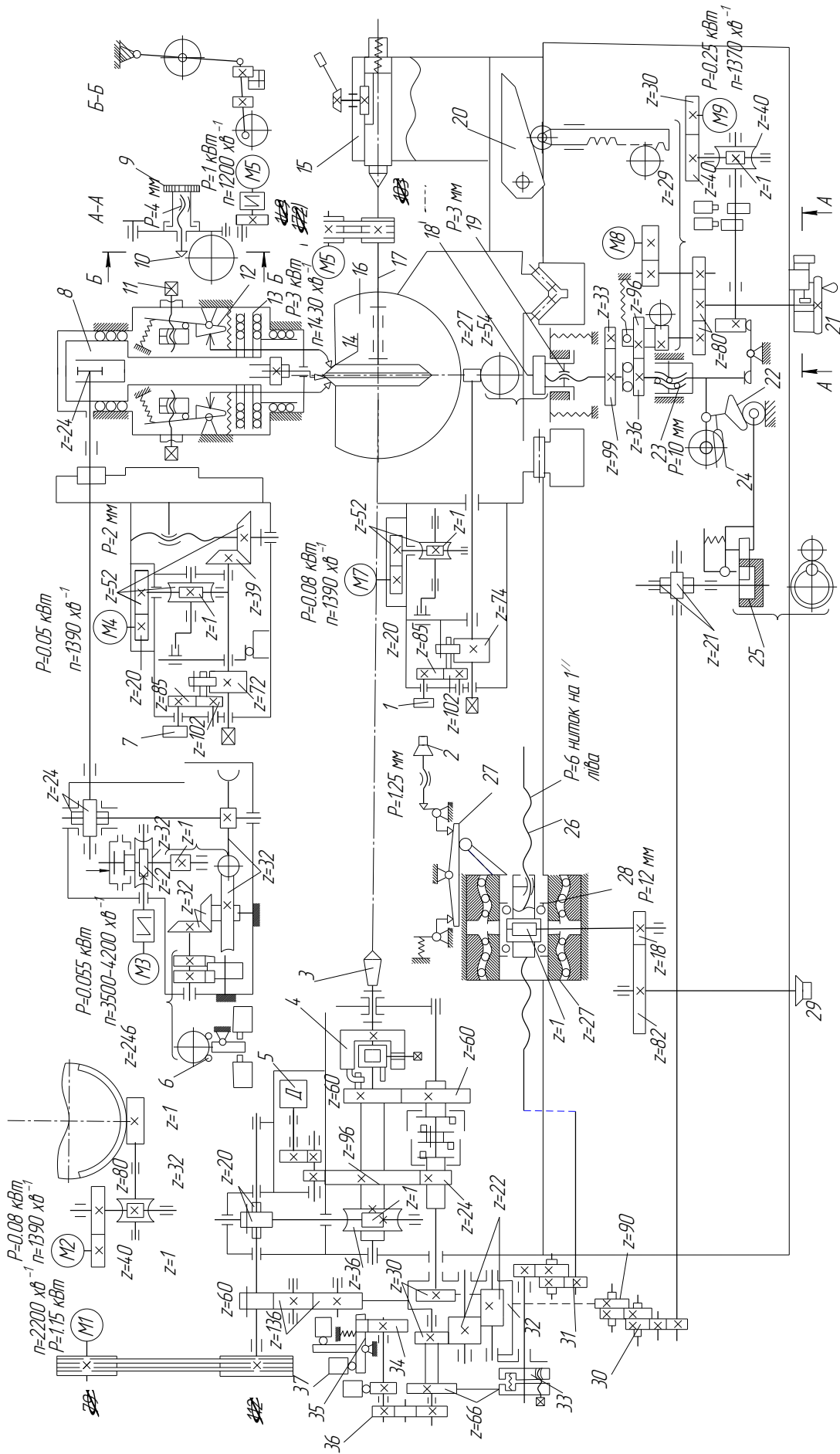


Рисунок 5.9 – Кінематична схема універсального різьбошліфувального верстата без ЧПК 5К822

Рухи колової, повздожньої і поперечної подач здійснюються від двигуна *M1*. Гвинторізний ланцюг пов'язує через гітару змінних коліс *31* шпindel 3 з ходовим гвинтом *26*, закріпленим на столі, ходова гайка пов'язана із станиною. Механізм *4* регулювання зазору в цьому ланцюзі забезпечує шліфування при зворотному ходу столу. Датчик *5* обертання шпинделя використовують при врізному шліфуванні.

У пристрої ділення на число заходів під час шліфування рух передається з одного центрального колеса $z=30$ диференціала на інше центральне колесо $z=30$ і далі на гвинторізну гітару *31*; водило *32* утримується від повороту ділильним диском *34* і фіксатором *35*. При розподілі електромагніт *37* висмикує фіксатор *35* з паза диска *34*. Через гальмо *33* рух з вихідного вала передньої бабки починає передаватися на водило *32*, що вільно обертається разом з диском *34*, при цьому шпindel із заготовкою продовжує обертатися, стіл зупиняється – відбувається ділення. При вимкненому електромагніті *37* однопазовий диск *34* завершує один оберт і фіксується. Від налагодження гітари ділення *36* залежить кут повороту заготовки.

Корегувальний гвинт *28*, повертаючись від лінійки *27* (її нахиляють рукояткою *2*), зміщується уздовж осі разом з ходовою гайкою, ходовим гвинтом і столом. Рукоятка *29* повертає ходову гайку для зсуву столу при введенні круга в западину різьби.

Комплекс механізмів забезпечує різноманітні поперечні переміщення шліфувальної бабки: установлювальний рух від маховика *21* або двигуна *M8* (обертається гвинт *18*), швидке відведення-підведення від двигуна *M9* (кулачок через важіль штовхає систему з двох послідовних передач гвинт-гайка), поперечну подачу для шліфування конічної різьби від копіру *20* на столі (обертається і переміщається гвинт *23*), рух затилування або поперечне врізання від кулачка *25* (повздожнє переміщення штовхача повзунка перетвориться в поперечне переміщення за рахунок клинової лінійки *22*; механізмом *24* регулюють величину затилування – кут нахилу лінійки *22*; гітара затилування *30* враховує число стружкових канавок і їх нахил), компенсацію зменшення діаметра круга при правці, щоб зберегти контакт з шліфованою поверхнею – від двигуна *M7* (через кривошипно-кулісний храповий механізм обертається і переміщається гайка *19*; рукояткою *1* регулюють положення щитка храпового механізму). Рукояткою *9* регулюють положення упора *10* на лімбі поперечної подачі, двигун *M5* відводить механізм регулювання. Для налагодження на кут підйому шліфованої різьби шліфувальна бабка *16* розділена на барабан і салазки з сідлоподібною розточкою під нього. Барабан повертають двигуном *M2*.

Третя група механізмів забезпечує правку круга. Рейкове колесо $Z=24$, одержуючи обертання від двигуна *M3*, переміщає повздожню каретку *8* по одній координаті (хід залежить від упорів *6*) разом з

поперечними повзунками 13 і закріпленими в них бічними алмазами 14. При цьому шуп, пов'язаний з поперечною повзунком, проковзує по копіру 12, переміщаючи повзунок з алмазом по іншій координаті; рукояткою 11 встановлюють кут шліфованого профілю (нахил копіра). Середній алмаз править периферію круга, повертаючись від колеса, зчепленого з косозубою рейкою. Привід з двигуном М4 переміщає правний пристрій для поглиблення алмазів (рукоятки 7 і 1 аналогічні).

Шліфувальний верстат мод. МВ107

Шліфувальний верстат мод. МВ107 призначений для шліфування особливо точних однозахідних і багато західних черв'ячних фрез.

Технічна характеристика верстата:

Найбільший діаметр шліфованої деталі, мм.....	320;
Найбільша довжина шліфування, мм.....	500;
міжцентрова відстань, мм.....	850;
Крок шліфованої фрези, мм.....	3,1416-150;
Частота обертання заготовки, об/хв.....	0,2-18;
Кут нахилу круга, град.....	±30;
Число заходів шліфованої фрези.....	1-6,8;
Діаметр шліфувального круга, мм.....	60-175;

Кінематична схема верстата наведена на рис. 4.14.

Рухи у верстаті: головний обертальний рух шліфувального круга; повздовжнє переміщення столу; обертання заготовки; рух поперечної подачі шліфувальної бабки; зворотно-поступальний затилувальний рух шліфувальної бабки; рух ділення на заходи.

Ланцюг головного руху. Шліфувальний шпindel 1 одержує обертання від електродвигуна M_1 ($N = 0,6$ кВт, $n = 2800$ об/хв.) через клинопасову передачу $\frac{d_1}{d_2}$ зі змінними шківками. Для установа абразивного круга на кут підйому гвинтової лінії черв'ячної фрези шліфувальна головка виконана поворотною.

Ланцюг обертання заготовки. Обертальний рух заготовці передається від електродвигуна M_2 постійного струму через клинопасову передачу $\frac{d_3}{d_4}$ із змінними шківками, зубчасту пару $\frac{27}{54}$, шліцьовий вал II, кінчну зубчасту передачу $\frac{30}{30}$, вал III, диференціальний механізм 15, гітару затилування $\frac{a_1 c_1}{b_1 d_1}$, вал VI, зубчасту передачу $\frac{58 73}{73 58}$, втулку VII,

зубчасті колеса $\frac{48}{96} \frac{36}{108}$, вал VIII, зубчасту передачу $\frac{36}{144}$ і повідкову планшайбу 22.

Ланцюг повздовжньої подачі. Рух до ходового гвинта передається від втулки VII і далі через ділильний механізм 12 і гітару кроку $\frac{a}{b} \frac{c}{d} \frac{e}{f}$.

Гвинт, обертаючись, угвинчується в гайку 5, встановлену на станині, і переміщує за собою стіл із заготовкою.

Повздовжня подача і узгоджене з нею обертання заготовки забезпечують отримання гвинтового руху. Конструкція ходової гайки дозволяє здійснити вручну повздовжній зсув столу з метою попадання абразивного круга в нитку шліфованої різьби. Для цього обертають рукоятку 3 з черв'яком $z=1$, від якого рух передається черв'ячному колесу $z=43$, пов'язаному з гайкою 5. Гайка обертаючись у втулці 6, зміщує ходовий гвинт разом із столом в повздовжньому напрямі.

Корекцію кроку шліфованої різьби здійснюють осьовим зсувом гайки 5 разом з втулкою 6 відносно корпусу 4. Відбувається це за рахунок повороту втулки разом з важелем 7, що проковзує по корегувальній лінійці 8, яка встановлена на столі. Втулка на зовнішньому діаметрі має гвинтовий виступ, що входить в гвинтовий паз корпусу, тому при повороті втулка переміщається уздовж осі, захоплюючи за собою гайку 5, ходовий гвинт і стіл.

Ланцюг затилування. Процес затилування здійснюється при обертанні заготовки і узгодженому з ним зворотно-поступовому русі шліфувальної бабки. Рух затилування шліфувальна бабка одержує від кулачка 29, який разом з черв'ячним колесом $z=20$ приводиться в обертання посадженим на шліцьовому валу II черв'яком $z=5$. При шліфуванні фрези з прямими круговими канавками рівняння кінематичного балансу ланцюга затилування, що зв'язує обертання кулачка і шліфованої черв'ячної фрези, має вигляд

$$1 \cdot \frac{144}{36} \cdot \frac{108}{36} \cdot \frac{96}{48} \cdot \frac{58}{73} \cdot \frac{73}{58} \cdot \frac{1}{\frac{a_1 \cdot c_1}{b_1 \cdot d_1}} i_{1-2} \cdot \frac{30}{30} \cdot \frac{5}{50} = z_k, \quad (5.11)$$

де $i_{1-2}=1$ – передатне відношення диференціала (між центральними колесами $z=42$);

z_k – число стружкових канавок фрези.

Звідси передатне відношення зубчастих коліс гітари затилування

$$\frac{a_1 \cdot c_1}{b_1 \cdot d_1} = \frac{6}{z_k}. \quad (5.12)$$

При затилуванні черв'ячної фрези з гвинтовими стружковими канавками заготовці необхідно надати додаткове обертання для того, щоб шліфувальний круг проходив по гвинтовій лінії стружкової канавки.

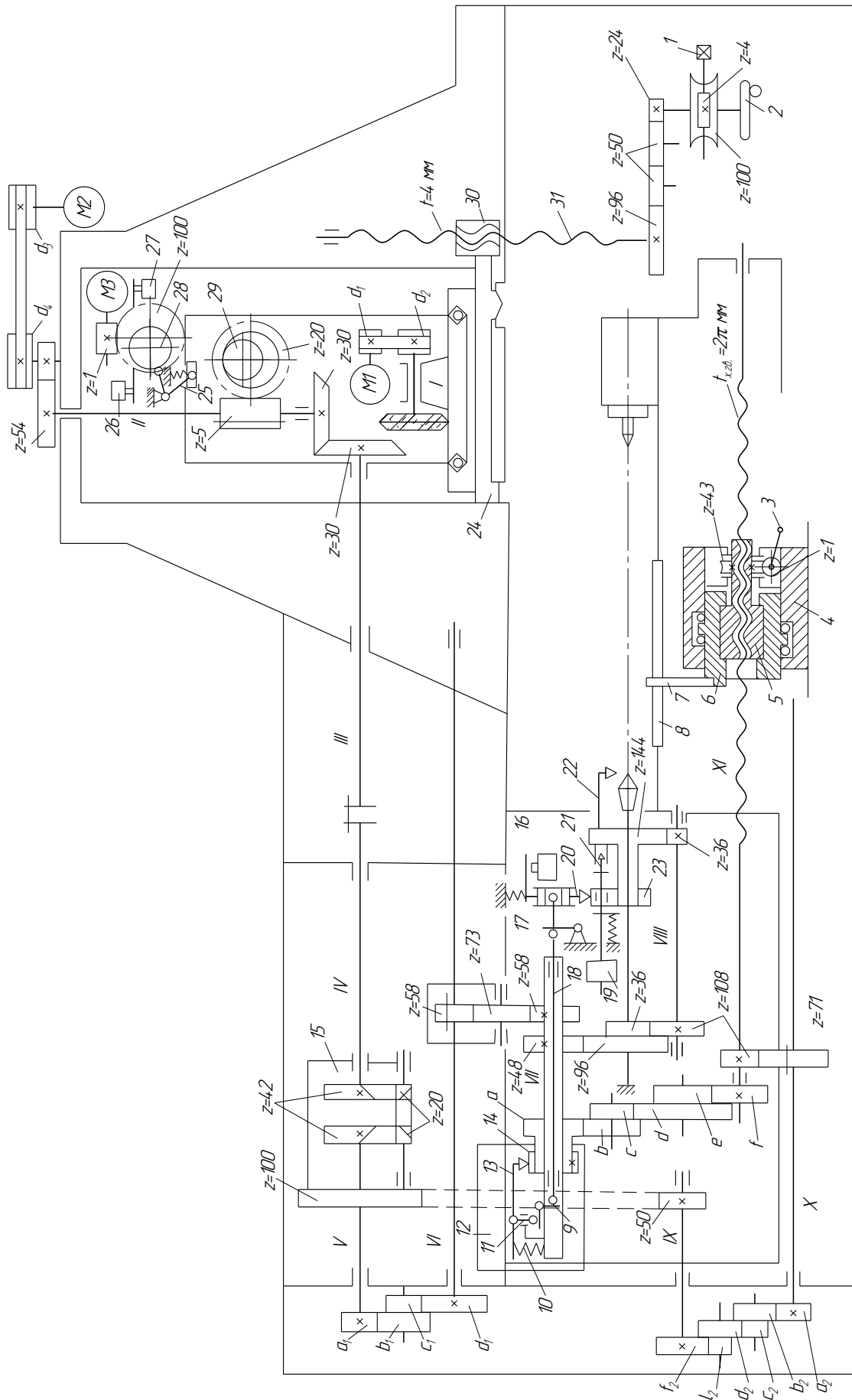


Рисунок 5.10 - Кінематична схема шліфувального верстата MB107

Додаткове обертання заготовка одержує від ходового гвинта за таким ланцюгом: зубчаста пара, вал X , змінні зубчасті колеса гітари диференціала $\frac{a_2 \cdot c_2 \cdot e_2}{b_2 \cdot d_2 \cdot f_2}$, зубчасті колеса $\frac{50}{100}$, диференціал 15, $\frac{a_1 \cdot c_1 \cdot 58 \cdot 73 \cdot 48 \cdot 36 \cdot 36}{b_1 \cdot d_1 \cdot 73 \cdot 58 \cdot 96 \cdot 108 \cdot 144}$ повідкова планшайба із заготовкою.

Рівняння кінематичною балансу диференціального ланцюга

$$\frac{T_k}{t_{x.zg}} \cdot \frac{71}{71} \cdot \frac{a_2}{b_2} \cdot \frac{c_2}{d_2} \cdot \frac{e_2}{f_2} \cdot \frac{50}{100} \cdot i_{0-1} \cdot \frac{a_1}{b_1} \cdot \frac{c_1}{d_1} \cdot \frac{58}{73} \cdot \frac{73}{78} \cdot \frac{48}{96} \cdot \frac{36}{108} \cdot \frac{36}{144} = 1, \quad (5.13)$$

де T_k – крок стружкової канавки, мм;
 $t_{x.zg}$ – крок ходового гвинта, мм;
 i_{0-1} – передатне відношення диференціала (від водила до центрального колеса $z=42$).

З рівняння видно, що заготовка при осьовому переміщенні на крок стружкової канавки повинна зробити додатково один оберт.

З рівняння одержуємо, що $\frac{a_2 \cdot c_2 \cdot e_2}{b_2 \cdot d_2 \cdot f_2} = 8\pi \frac{z_k}{T_k}$.

Ланцюг поперечної подачі. Поперечна подача здійснюється вручну від штурвала 2 або при тонкому регулюванні від лімба 1 через черв'ячну передачу $\frac{4}{100}$, зубчасту передачу $\frac{24 \cdot 50 \cdot 50}{50 \cdot 50 \cdot 96}$, гвинт поперечної подачі 31 і гайку 30, з'єднану з шліфувальною бабкою 24. Для швидкого поперечного переміщення шліфувальної бабки використовують електродвигун M_3 , який через черв'ячну пару $\frac{1}{100}$, кулачок 28 і важелі 25 впливає на шліфувальну бабку. Величина поперечного прискореного зсуву шліфувальної бабки визначається кутом повороту кулачка, а кут повороту обмежується відповідним установленням кінцевих вимикачів 26 і 27.

Ланцюг ділення. Цей ланцюг використовують при шліфуванні багатозахідних черв'ячних фрез. Автоматичне ділення на заходи виконується шляхом зупинення столу при триваючому обертанні заготовки. Стіл верстата зупиниться, якщо вивести закріплений на гільзі VIII фіксатор 13 з ділильного диска 14 і тим самим розірвати ланцюг, що передає рух на ходовий гвинт. Кут повороту заготовки визначається поворотом ділильного диска на кут між двома сусідніми пазами. Процес ділення виконується в такій послідовності. В кінці робочого ходу столу подається команда електродвигуну M_3 на швидке відведення шліфувальної бабки від заготовки, після чого кінцевий вимикач передає сигнал на відключення електродвигуна і включення електромагніту 19, який вводить фіксатор 21 в паз зубчастого колеса $z=144$, і при цьому зв'язує кулачок 23 з поворотною планшайбою. Кулачок 23 починає обертатися і через штовхач 20, важіль 17, тягу 18, важіль 9, штовхач 11 виводить фіксатор 13 з паза

ділильного диска 14, розриваючи гвинторізний ланцюг; стіл зупиняється, а заготовка і ділильний диск продовжують обертання. Необхідний кут повороту заготовки забезпечується встановленням відповідного змінного кулачка 23, який дозволяє фіксатору 13 під дією пружини 10 переміститися в наступний паз ділильного диска і знову замкнути гвинторізний ланцюг. Електромагніт 19 відключається, як тільки штовхач 20 при поверненні натисне на кінцевий вимикач 16. Оскільки за один оберт ділильного диска заготовка повертається на $\frac{1}{24}$ частину ($1 - \frac{48}{96} \frac{36}{108} \frac{36}{144} = \frac{1}{24}$), то при діленні на число заходів, кратне 24, використовують однопазовий ділильний диск. При іншому числі заходів черв'ячної фрези встановлюють спеціальні ділильні диски.

6. ЛАБОРАТОРНИЙ ПРАКТИКУМ

ЛАБОРАТОРНА РОБОТА № 6.1

Нарізування зубчастих коліс на зубофрезерному верстаті 5А308П

Завдання

1. Дослідити кінематику зубофрезерного верстата і вивчити методику його налагодження.
2. Виконати розрахунок налагодження верстата для нарізування циліндричного прямозубого колеса.
3. Скласти звіт про виконану роботу.

Мета роботи:

1. Вивчити способи нарізування зубчастих коліс черв'ячною фрезою.
2. Вивчити структуру та принцип роботи зубофрезерного верстата 5А308П і оволодіти методикою його налагодження на нарізування різних видів зубчастих коліс.

Теоретичні відомості про зубофрезерний верстат моделі 5А308П

Зубофрезерні верстати працюють за методом обкату. Як різальний інструмент застосовуються циліндричні черв'ячні фрези. На верстатах нарізуються зубчасті колеса – прямозубі і косозубі. Принцип роботи зубофрезерного верстата полягає в тому, що впадини зубчастого колеса вирізаються зубцями черв'ячної фрези в процесі їх взаємодії, взаємопов'язаного руху, що відповідає реальному зачепленню. При цьому головним рухом (рухом різання) є обертання фрези, щозначається за швидкістю різання. Обертання колеса є рухом обкату. Воно призначається при умові, що на один оберт фрези колесо повертається на число зубців рівне числу заходів черв'ячної фрези. Для прорізання впадин по всій довжині фреза виконує, крім того, рух подачі переміщуючись вздовж осі колеса. Величина подачі призначається за міцністю і стійкістю фрези.

На рис. 6.1 наведена кінематична схема верстата 3А308П. Головний рух в верстаті здійснюється за ланцюгом від електродвигуна *MI* через коробку швидкостей, шків $d = 80$ і $d = 100$ і шарнірно-телескопічне з'єднання на шпindel фрези *XI*. Рух обкату здійснюється через гітару ділення (обкату) $\frac{A}{B} \cdot \frac{C}{D}$, вали *XIV* і *XV*, ділильну пару $1/50$ на шпindel виробу.

Рух подачі здійснюється по ланцюгу від шпинделя виробу через гвинтову пару 20/67 вал III, гітару подачі e, f вал II, пару 23/35 і ходовий гвинт $t=2$ мм на фрезерну каретку.

Рівняння кінематичного балансу фрези має вигляд:

$$2800 \cdot \frac{32}{88} \cdot \frac{\frac{40}{80}}{\frac{53}{67}} \cdot \frac{\frac{80}{40}}{\frac{80}{40}} \cdot \frac{80}{100} \cdot 0.9 = n_{фр}. \quad (6.1)$$

Відповідно частота обертання фрези матиме такі значення: 200, 315, 500, 800, 1250, 2000. Для збереження точності ділильного ланцюга оберти фрези обираються з умови $n_{фр} \leq 64z$, де z – число зубців нарізованого колеса.

Рівняння кінематичного балансу ланцюга обкату (ділення) має вигляд

$$1 \text{ об.фр} \cdot \frac{A}{B} \cdot \frac{C}{D} \cdot \frac{1}{50} = \frac{1}{z} \quad (6.2)$$

Звідки формула налагодження гітари обкату має вигляд

$$\frac{A}{B} \cdot \frac{C}{D} = \frac{50}{z} \quad (6.3)$$

Набір змінних шестерень містить колеса з таким числом зубців: 24 (2 шт.), 25, 34, 40, 48 (2 шт.); 90, 91, 92, 94, 95, 96, 98, 100, 102, 104, 110, 112, 116, 120, 124, 125, 126, а також 50, 60 (3 шт.); 70, 72 (2 шт.); 74, 76, 78, 81, 82, 86 (2 шт.). Колеса вибирають за таблицею налагодження гітари обкату.

Рівняння кінематичного балансу ланцюга подачі, мм, має вигляд

$$1 \text{ об.к} \cdot \frac{20}{67} \cdot \frac{f}{e} \cdot \frac{23}{35} \cdot 2 = S \quad (6.4)$$

Звідки формула налагодження гітари подачі матиме вигляд, мм/об

$$S = 0.38 \frac{f}{e} \quad (6.5)$$

Таблиця 6.1 – Налаштування гідари подач

Подача S , мм/об	F	e
0,1	25	95
0,152	34	86
0,253	48	73
0,380	60	60
0,570	72	48
0,960	86	34
1,120	95	25

Довжина ходу фрезерної каретки налагоджується упорами, розташованими на підставній плиті.

Технічна характеристика верстата:

Найбільший нарізаний модуль, мм.....1;
 Найбільший діаметр нарізаного колеса, мм.....80;
 Найбільша довжина фрезерування, мм.....72;
 Число нарізаних зубців.....8..520;
 Діапазон частоти обертання шпинделя, об/хв.200..2000;
 Діапазон подач, мм/об0,1..1,42;
 Діаметр фрези.....24..30;
 Кут повороту фрезерного шпинделя, град3;
 Автоматичне вимикання верстата в кінці ходу каретки.

Порядок виконання роботи

1. Вивчити способи нарізання зубчастих коліс черв'ячною фрезою.
2. Вивчити структуру та принцип роботи зубофрезерного верстата 5А308П.
3. За отриманими у викладача даними для нарізання прямозубого циліндричного колеса з числом зубців z , і модулем m , враховуючи що: швидкість різання 20 м/хв. провести розрахунок налагодження верстата.
4. За даними розрахунку виконати налагодження верстата.
 - 4.1 Виконати налагодження ланцюга головного руху.
 - 4.2 За формулою 6.3 виконати налагодження ланцюга обкату та перевірити умову зачеплення

$$A + B \geq C + (15.22)$$

$$C + D \geq B + (15.22) \quad (6.6)$$

- 4.3 За формулою 6.5 виконати налагодження ланцюга подачі.

Зміст звіту

1. Мета роботи.
2. Визначення і технічна характеристика зубофрезерного верстата моделі 5А308П.
3. Вихідні дані на налагодження зубофрезерного верстата на нарізування циліндричного колеса.
Число зубців нарізуваного колеса z ;
Модуль нарізуваного колеса m , мм.
4. Розрахунок налагодження верстата.
 - 4.1 Розрахунок налагодження кінематичного ланцюга головного руху, рівняння кінематичного балансу ланцюга головного руху.
 - 4.2. Розрахунок налагодження кінематичного ланцюга руху обкату, рівняння кінематичного балансу ланцюга руху обкату.
 - 4.3. Розрахунок налагодження кінематичного ланцюга руху подачі, рівняння кінематичного балансу ланцюга руху подачі.
5. Висновки по роботі.

Питання для самоконтролю

1. Сутність методу обкату при нарізуванні зубчастих коліс.
2. Система рухів зубофрезерного верстата.
3. Режими різання при зубофрезеруванні.
4. Порядок налагодження зубофрезерного верстата.

ЛАБОРАТОРНА РОБОТА № 6.2

Аналіз кінематики зубодовбального верстата моделі 5140

Завдання

1. Проаналізувати кінематику зубодовбального верстата моделі 5140 і вивчити методику його налагодження.
2. Виконати розрахунок налагодження верстата для нарізування циліндричного зубчастого колеса.
3. Скласти звіт про виконану роботу.

Мета роботи

1. Вивчити кінематику зубодовбального верстата і методику його налагодження.
2. Отримати навички розрахунку налагодження зубодовбального верстата.

Загальні відомості про верстат

Зубодовбальний верстат моделі 5140 призначений для нарізування циліндричних коліс з прямими і косими зубцями зовнішнього і внутрішнього зачеплення. В умовах серійного виробництва процес нарізування зубців виконується за методом обкату. Як різальний інструмент застосовують довбач.

Технічна характеристика верстата:

Найбільший діаметр встановлюваної заготовки, мм.500;
Найбільша ширина нарізуваного вінця зубчастого колеса, мм... 100;
Найбільший модуль нарізуваного зубчастого колеса, мм8;
Найбільший кут спіралі, град.± 35;
Номинальний діаметр встановлюваного довбача ,мм.100.

Кінематична схема зубодовбального верстата 5140 наведена на рисунку 6.2.

Головний рух (зворотно-поступальний рух довбача) виконується від двошвидкісного електродвигуна M_1 ($N=3.7$ кВт, $n=940/1420$ об/хв.) через клинопасову передачу, коробку швидкостей, пасову передачу на вал привода-штоселя. Рівняння кінематичного балансу ланцюга головного руху має вигляд:

$$n_{M1} \frac{100}{160} \cdot i_{k.u} \frac{180}{355} = n, \quad (6.7)$$

де n_{M1} – частота обертання вала електродвигуна головного руху, об/хв.;

$I_{k.u}$ – передатне відношення коробки швидкостей;

n – частота руху довбача, подв. ходів/хв.;
Частота руху довбача визначається за формулою

$$n = \frac{1000 \cdot V}{2L}, \quad (6.8)$$

де V – швидкість різання, м/хв.;
 L – довжина ходу довбача, мм.
Довжина хода довбача дорівнює :

$$L = b + l, \quad (6.9)$$

де b – ширина (висота) заготовки, мм;
 l – величина врізання і перебігу довбача, мм.
Передатне відношення коробки швидкостей із рівняння дорівнює:

$$i_{к.ш} = 3,2 \frac{n}{n_{M1}} \quad (6.10)$$

Коробка швидкостей забезпечує шість значень подвійних ходів на хвилину при чорновій ($n_{M1} = 940$ об/хв.) і при чистовій ($n_{M1} = 1420$ об/хв.) обробці в межах від 65 до 450 подв. ходів/хв.

Рух обкату (ділення) забезпечує погоджене обертання довбача і заготовки.

Рівняння кінематичного балансу ланцюга руху обкату :

$$1 \text{ об. довб.} \cdot \frac{90}{1} \frac{56}{46} \frac{46}{54} \frac{54}{36} \cdot i_x \frac{33}{33} \frac{32}{32} \frac{38}{56} \frac{1}{190} = \frac{z_\delta}{z_{заг}}, \quad (6.11)$$

де i_x – передатне відношення гітари обкату ;
 z_δ – число зубців черв'яка ;
 $z_{заг}$ – число зубців нарізаного колеса.

Передатне відношення гітари обкату визначається за формулою:

$$i_x = \frac{a}{b} \cdot \frac{c}{d} = \frac{2z_\delta}{z_{заг}}, \quad (6.12)$$

де a, b, c, d – числа зубців змінних зубчастих коліс.
При налагодженні гітари потрібно зважити, що :

$$a + b = 120, \quad (6.13)$$

а

$$c = k \cdot z_d, \quad (6.14)$$

де $k = 2$ – коефіцієнт.

Міжцентрова відстань L_0 між ведучим валом зубчастого колеса a і веденим валом зубчастого колеса d має знаходитись в межах:

$$220 \geq L_0 \geq 160, \quad (6.15)$$

де $L_0 = 0.5(a+b+c+d)m$

Набір змінних зубчастих коліс гітари обкату з числом зубців :24, 30, 32, 36, 38, 40, 44, 45, 46, 48, 50, 50, 51, 52, 54, 55, 56, 57, 59, 60, 60, 61, 62, 64, 65, 66, 67, 68, 70, 70, 71, 72, 73, 74, 75, 76, 78, 79, 80, 80, 82, 83, 84, 85, 86, 88, 89, 90, 90, 91, 92, 94, 97, 93, 100, 100, 101, 102, 103, 104, 106, 107, 108, 109, 112, 113, 114, 115, 116, 118, 120.

Модуль змінних коліс $m = 1.5$ мм.

Рух колової подачі – повертання довбача на його подвійний хід. Рівняння кінематичного балансу ланцюга руху колової подачі.

$$1 \text{ подв. хід довб.} \cdot \frac{355}{180} \cdot \frac{2}{24} \cdot \frac{44}{50} \cdot \frac{45}{40} \cdot \frac{40}{44} \cdot i_{k.n} \cdot \frac{36}{54} \cdot \frac{54}{46} \cdot \frac{46}{56} \cdot \frac{1}{90} = \frac{S_{кол}}{\pi D_d}, \quad (6.16)$$

де $i_{k.n}$ – передатне відношення коробки подач ;

$S_{кол}$ – колова подача, мм/подв. хід ;

D_d – діаметр ділильного кола довбача, мм.

Формула налагодження коробки подач має такий вигляд :

$$i_{k.n} = 301.3 \frac{S_{кол}}{D_d}, \quad (6.17)$$

Коробка подач забезпечує вісім значень колових подач в межах від 0.14 до 0.75 мм/подв. ходів довбача.

Рух радіальної подачі забезпечує переміщення заготовки в радіальному напрямку до повної глибини нарізування. Радіальна подача має межі від 0.025 до 0.1 мм/подв. хід.

Порядок виконання роботи:

1. Отримати завдання від викладача для налагодження зубодовбального верстата на нарізування циліндричного зубчастого колеса.

2. Проаналізувати кінематику зубодовбального верстата моделі 5140 і порядок його налагодження.

3. Виконати розрахунок налагодження верстата для нарізування циліндричного зубчастого колеса.

3.1. Виконати налагодження кінематичного ланцюга головного руху.

Визначити дожину ходу довбача за формулою (6.9)

Величину врізання і перебігу довбача можна взяти з таблиці 6.2:

Таблиця 6.2 Величина врізання і перебігу довбача

Ширина вінця зубчастого колеса b , мм	19	51	72	85	122
Величина врізання і перебігу l , мм	5	8	12	15	20

Визначити частоту руху довбача при середній швидкості різання $v_{сер}$:

$$n = \frac{1000 \cdot v_{сер}}{2L} \quad (6.18)$$

Визначити передатне відношення коробки швидкостей за формулою (6.10).

Виконати налагодження коробки швидкостей для забезпечення отриманого передатного відношення.

За найближчим значенням передатного відношення коробки швидкостей визначити фактичну частоту руху довбача

$$n_{\phi} = \frac{i_{к.ш} \cdot n_{мл}}{3,2} \quad (6.19)$$

Скласти рівняння кінематичного балансу ланцюга головного руху.

3.2. Виконати налагодження ланцюга руху обкату.

Налагодження ланцюга руху обкату виконується шляхом підбору змінних зубчастих коліс гітари обкату.

Налагодження гітари обкату розраховують за формулою (6.12).

Перевірити умову зачеплення зубчастих коліс в гітарі обкату згідно з (6.13), (6.14) і (6.15).

Скласти рівняння кінематичного балансу ланцюга руху обкату.

3.3. Виконати налагодження ланцюга колової подачі.

Налагодження ланцюга колової подачі полягає в налагодженні коробки подач. Налагодження коробки подач розрахувати за формулою (6.17). Виконати налагодження коробки подач для забезпечення отриманого передатного відношення.

Скласти рівняння кінематичного балансу ланцюга колової подачі.

Великі значення подач потрібно застосовувати при нарізуванні зубчастих коліс з числом зубців до 25.

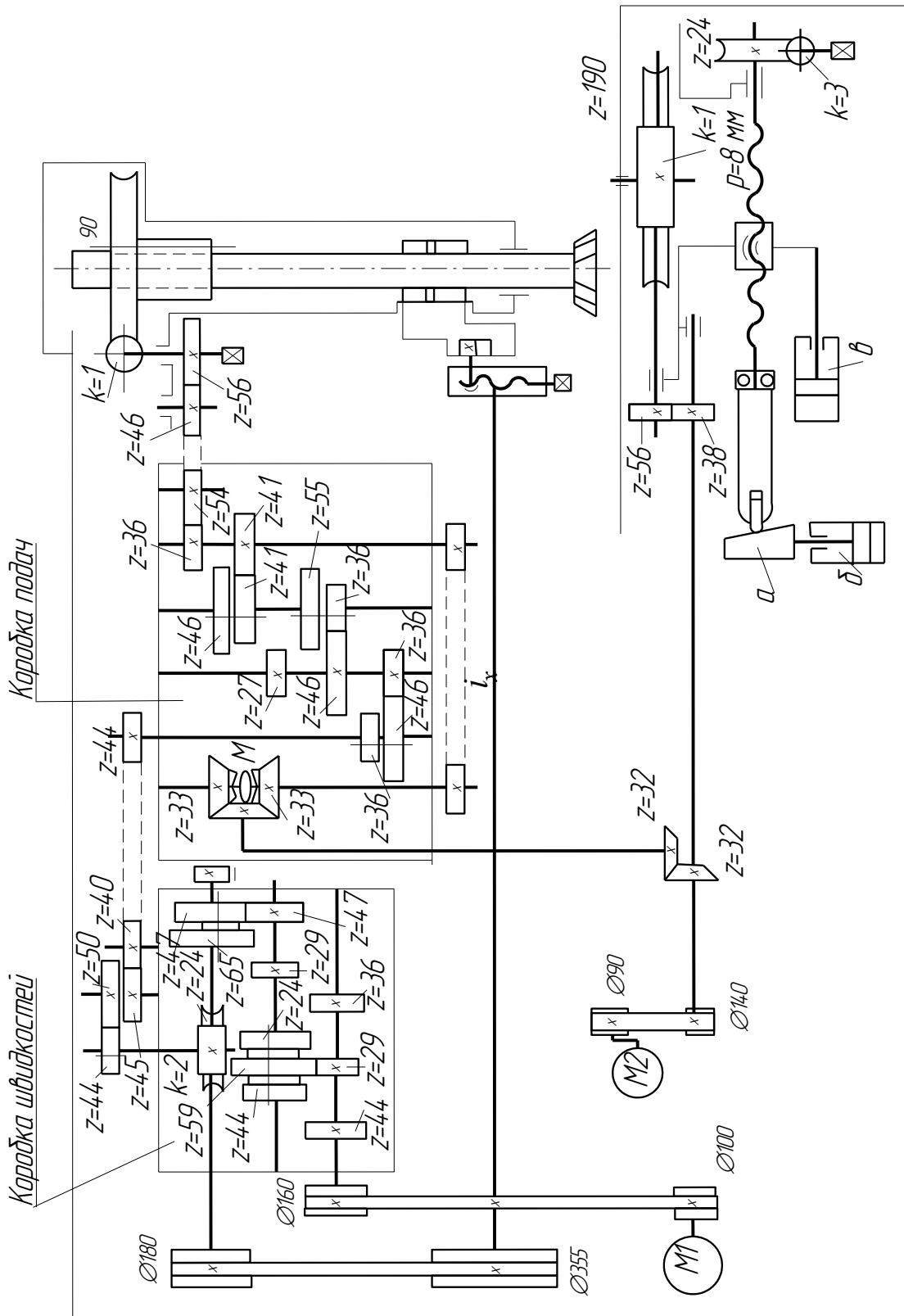


Рисунок 6.2 – Кінематична схема верстака моделі 5140

3.4. Визначити величину радіальної подачі.

Розрахунок величини радіальної подачі виконати за формулою:

$$S_p = (0.1..0.3)S_{\text{кол}}, \quad (6.20)$$

Зміст звіту

1. Призначення і технічна характеристика зубодовбального верстата моделі 5140.

2. Кінцеві дані на налагодження зубодовбального верстата для нарізування циліндричного зубчастого колеса:

число зубців нарізуваного колеса z ;

модуль нарізуваного зубця m , мм;

ширина вінця нарізуваного зубчастого колеса b , мм;

число зубців довбача z_d ;

швидкість різання $V_{\text{сер}}$, м/хв.;

колова подача $S_{\text{кол}}$, мм/подв. хід.

3. Розрахунок налагодження верстата для нарізування циліндричного зубчастого колеса.

3.1. Розрахунок налагодження кінематичного ланцюга головного руху, рівняння кінематичного балансу ланцюга головного руху.

3.2. Розрахунок налагодження кінематичного ланцюга руху обкату, рівняння кінематичного балансу ланцюга руху обкату.

3.3. Розрахунок налагодження кінематичного ланцюга колової подачі, рівняння кінематичного балансу ланцюга колової подачі.

3.4. Розрахунок величини колової подачі.

4. Висновки по роботі.

Контрольні запитання

1. Призначення зубодовбального верстата моделі 5140.

2. Технічна характеристика зубодовбального верстата моделі 5140.

3. Порядок розрахунку налагодження ланцюга головного руху.

4. Порядок розрахунку налагодження ланцюга руху обкату.

5. Порядок розрахунку налагодження ланцюга колової подачі.

6. Описати ланцюг радіальної подачі.

ЛАБОРАТОРНА РОБОТА № 6.3

Дослідження кінематики і налагодження зубофрезерного верстата 5К324А.

Завдання

1. Дослідити кінематику зубофрезерного верстата моделі 5К324А і вивчити методику його налагодження.
2. Виконати розрахунок налагодження верстата для нарізування циліндричного косозубого колеса.
3. Скласти звіт про виконану роботу.

Мета роботи

1. Дослідити кінематику зубофрезерного верстата і вивчити методику його налагодження.
2. Отримати навички розрахунку налагодження зубофрезерного верстата для нарізування циліндричного косозубого колеса.

Загальні відомості про зубофрезерний верстат моделі 5К324А

Зубофрезерний верстат моделі 5К324А призначений для нарізування циліндричних коліс з прямими і косими зубцями, а також черв'ячних коліс. Різальним інструментом є черв'ячна модульна фреза. Нарізування зубчастих коліс виконується методом обкату. Циліндричні колеса нарізують «супутнім» або «зустрічним» способом фрезерування. Черв'ячні колеса нарізуються способом радіального фрезерування.

Технічна характеристика:

Найбільший діаметр оброблюваної заготовки, мм.....	500;
Найбільші розміри нарізуваних коліс:	
Модуль, мм	8,
Довжина зубця прямозубих коліс, мм	300,
Кут нахилу зубців, град.....	60;
Найбільший діаметр встановлюваних черв'ячних фрез, мм	200;
Частота обертання шпинделя інструмента, об/хв..	50-310;
Подача заготовки, мм/об	
Вертикальна	0.8-5.0,
Радіальна	0.14-0.84;

Кінематична схема верстата моделі 5К324А зображена на рисунку 6.3

Головний рух верстата – це обертання черв'ячної фрези. Кінематичний ланцюг головного руху пов'язує обертання електродвигуна

M1 (1460 об/хв.) з обертанням фрези. Умова узгодження ланцюга головного руху $n_{m1} \rightarrow n_{\phi}$. Фреза отримує обертання від електродвигуна M1 через пасову передачу, гітару головного руху, конічні і циліндричні зубчасті передачі.

Формула налагодження ланцюга головного руху має вигляд:

$$i_u = n_{\phi} / 180, \quad (6.21)$$

де i_u – передатне відношення гітари головного руху;
 n_{ϕ} – частота обертання фрези, об/хв.

Гітара головного руху однопарна $\Sigma_z = 87$. Гітара забезпечує отримання дев'яти значень частоти обертання фрези.

Рух обкату – це узгодження врізання фрези і заготовки. Кінематичний ланцюг обкату зв'язує обертання фрези і заготовки.

Умова узгодження ланцюга руху обкату $1 \text{ об.ф.} \leftrightarrow k/z$, де k – число заходів черв'ячної фрези; z – число зубців нарізованого колеса.

Рух виконується від фрези через циліндричну 68/17 і конічні 29/29, 29/29, 27/27 зубчасті передачі, конічний диференціал, перебір e/f , гітару обкату i_x , циліндричні зубчасті 33/33, 35/35 і черв'ячну 1/96 передачу.

Формула налагодження ланцюга руху обкату має вигляд

$$i_{\gamma} = \frac{50 \cdot z}{i_{D1} \cdot K \cdot T} \cdot \left(\frac{f}{e} \right), \quad (6.22)$$

$$T = \frac{\pi m z}{\sin \beta}$$

де i_x – передатне відношення гітари обкату;
 i_{D1} – передатне відношення конічного диференціала;
 $f_n e$ – зубчасті колеса перебору.

При нарізуванні коліс з числом зубців $z \leq 161$ встановлюють колеса перебору $e/f = 54/54$.

При $z > 161$ встановлюють колеса перебору $e/f = 36/72$.

Рух вертикальної подачі фрези – це переміщення фрези у вертикальному напрямку відносно заготовки. При вертикальній подачі електромагнітна муфта M_2 увімкнена, а M_1 вимкнена. Переміщення фрези зверху вниз – це пряма подача. При цьому виконується одночасне фрезерування. Переміщення фрези знизу вверх це зворотна подача. При цьому виконується зустрічне фрезерування. При прямій подачі електромагнітна муфта M_3 вимкнена, а M_4 увімкнена. При зворотній подачі електромагнітна муфта M_3 увімкнена, а M_4 вимкнена. Кінематичний ланцюг вертикальної подачі пов'язує обертання заготовки з переміщенням фрези. Умова узгодження ланцюга руху вертикальної подачі.

$$1 \text{ об. ф.} \leftrightarrow S_b$$

де S_b – вертикальна подача фрези, мм/об.

Рух вертикальної подачі виконується від заготовки через черв'ячну передачу, циліндричні зубчасті передачі, черв'ячну і диференціальну зубчасту передачу, гітару подачі, циліндричні зубчасті передачі, черв'ячну передачу на ходовий гвинт вертикальної подачі.

Формула налагодження вертикальної подачі має вигляд:

$$i_y = \frac{39 \cdot S_b}{80 \cdot 1 \text{ об. заг}}, \quad (6.23)$$

де i_y – передатне відношення вертикальної подачі.

Гітара руху подачі однопарна $\Sigma_Z = 96$. Гітара забезпечує отримання семи значень подач.

Рух радіальної подачі – це переміщення заготовки в горизонтальному напрямку при нарізуванні черв'ячних коліс. При радіальній подачі електромагнітна муфта M_1 увімкнена, а M_2 вимкнена. Кінематичний ланцюг радіальної подачі пов'язує обертання заготовки з її переміщенням.

Умова узгодження ланцюга руху радіальної подачі $1 \text{ об. ф.} \leftrightarrow S_p$, де S_p – радіальна подача заготовки, мм/об.

Рух радіальної подачі виконується від заготовки через черв'ячну передачу, циліндричні зубчасті передачі, черв'ячні і циліндричні зубчасті передачі, гітару подачі, циліндричні зубчасті передачі, черв'ячну передачу на ходовий гвинт радіальної подачі.

Формула налагодження ланцюга радіальної подачі має вигляд:

$$i_y = 1.62 \cdot S_p / 1 \text{ об. заг} \quad (6.24)$$

Диференціальний рух – це додатковий поворот заготовки при нарізуванні коліс з косими зубцями. Кінематичний ланцюг диференціального руху пов'язує рух обертання заготовки з ходовим гвинтом вертикальної подачі. При цьому забезпечується додатковий поворот заготовки при переміщенні фрези в вертикальному напрямку.

Умова налагодження ланцюга диференціального руху $e \leftrightarrow \pm \frac{l}{T}$, де l – переміщення фрези в вертикальному напрямку, мм/об; T – крок лінії зубця нарізуваного колеса, мм.

Диференціальний рух виконується від ходового гвинта вертикальної подачі через черв'ячну і конічну зубчасті передачі, гітару

диференціала, конічну і черв'ячну передачі, конічний диференціал, гітару обкату, циліндричні зубчасті і черв'ячні передачі.

Формула налагодження ланцюга диференціального руху має вигляд:

$$i_{\varphi} = \frac{50 \cdot z}{i_{D2} \cdot K \cdot T} \cdot \left(\frac{f}{e} \right)^2, \quad (6.25)$$

де i_{φ} – передатне відношення гітари диференціала;
 i_{D2} – передатне відношення конічного диференціала;
 T – шаг гвинтової лінії зубця нарізованого колеса.
 Шаг гвинтової лінії зубця нарізованого колеса дорівнює:

$$T = \frac{\pi m z}{\sin \beta}, \quad (6.26)$$

де m – нормальний модуль косозубого колеса, мм;
 β – кут нахилу гвинтової лінії нарізованого колеса, град.

Підставимо рівняння (6.26) в рівняння (6.25) і отримаємо формулу налагодження диференціального руху в такому вигляді:

$$i_{\varphi} = \frac{50 \cdot \sin \beta}{\pi \cdot i_{D2} \cdot m \cdot K} \cdot \left(\frac{f}{e} \right)^2, \quad (6.27)$$

Прискорена вертикальна подача – це прискорене вертикальне переміщення фрези. Кінематичний ланцюг руху прискореної вертикальної подачі пов'язує обертання електродвигуна $M2$ з вертикальним переміщенням фрези. При цьому електромагнітна муфта M_1 увімкнена, M_2 вимкнена.

Умова узгодження ланцюга прискореної вертикальної подачі $n_{M2} \leftrightarrow S_{шв.верт}$, де n_{M2} – частота обертання вала електродвигуна $M2$, об/хв.; $S_{шв.верт}$ – прискорена вертикальна подача фрези, об/хв.

Прискорена радіальна подача це прискорене горизонтальне переміщення заготовки. Кінематичний ланцюг руху прискореної радіальної подачі зв'язує обертання електродвигуна $M2$ з горизонтальним переміщенням заготовки. При цьому електромагнітна муфта M_1 увімкнена а M_2 вимкнена.

Умова узгодження ланцюга прискореної радіальної подачі $n_{M2} \leftrightarrow S_{шв.рад}$, де $S_{шв.рад}$ – прискорена радіальна подача заготовки, мм/об.

Осьова подача фрези – це періодичне переміщення фрези в осьовому напрямку. Кінематичний ланцюг руху осьової подачі пов'язує обертання електродвигуна $M3$ з осьовим переміщенням фрези.

Умова узгодження ланцюга осьової подачі фрези $n_{M3} \leftrightarrow S_0$, де n_{M32} – частота обертання вала електродвигуна $M2$, об/хв.; S_0 – осьова подача фрези, мм/об.

Порядок виконання роботи:

1. Отримати завдання від викладача на налагодження зубофрезерного верстата для нарізування циліндричного колеса з косими зубцями.

2. Дослідити кінематику зубофрезерного верстата моделі 5К324А і вивчити методику його налагодження.

3. Виконати розрахунок налагодження верстата для нарізування циліндричного косозубого колеса.

3.1. Виконати налагодження ланцюга головного руху.

Визначити частоту обертання фрези

$$n_{fp} = \frac{1000v}{\pi \cdot D_{fp}}, \quad (6.28)$$

де v – швидкість різання, м/хв.;

D_{fp} – зовнішній діаметр черв'ячної фрези, мм.

Визначити передатне відношення гітари головного руху по формулі (6.21).

Налагодження ланцюга головного руху виконується шляхом підбору змінних зубчастих коліс гітари головного руху за умовою:

$$i_n = \frac{a}{b} \quad (6.29)$$

де a і b – числа зубців змінних зубчастих коліс.

Набір змінних зубчастих коліс гітари головного руху з числом зубців : 23, 27, 31, 41, 46, 51, 56, 60, 64. Перевірити умову зачеплення $a + b = 87$. Скласти рівняння кінематичного балансу ланцюга головного руху.

3.2. Виконати налагодження ланцюга обкату.

Визначити передатне відношення гітари обкату за формулою (6.22).

Налагодження ланцюга обкату виконують шляхом підбору змінних зубчастих коліс гітари обкату із умови:

$$i_x = \frac{a_1}{b_1} \cdot \frac{c_1}{d_1}, \quad (6.30)$$

де a, b, c, d – числа зубців змінних коліс.

Перевірити умову зачеплення:

$$\begin{aligned} a_1 + b_1 &\geq c_1 + (15...22) \\ c_1 + d_1 &\geq b_1 + (15...22) \end{aligned} \quad (6.31)$$

Скласти рівняння кінематичного балансу ланцюга обкату.

3.3 Виконати налагодження ланцюга вертикальної подачі.

Визначити передатне відношення гітари подачі за формулою (6.23).

Налагодження ланцюга вертикальної подачі виконується шляхом підбору змінних зубчастих коліс гітари подачі із умови:

$$i_y = \frac{a_2}{b_2}, \quad (6.32)$$

де a_2 і b_2 – числа зубців змінних зубчастих коліс.

Перевірити умову зачеплення:

$$a_2 + b_2 = 96$$

Скласти рівняння кінематичного балансу ланцюга подачі.

3.4. Виконати налагодження ланцюга диференціального руху.

Визначити передатне відношення гітари диференціального руху за формулою (6.27).

Налагодження ланцюга диференціального руху виконується шляхом підбору змінних зубчастих коліс гітари диференціального руху із умови:

$$i_e = \frac{a_3}{b_3} \cdot \frac{c_3}{d_3}, \quad (6.34)$$

де a, b, c, d – числа зубців змінних коліс.

Перевірити умову зчеплення:

$$\begin{aligned} a_3 + b_3 &\geq c_3 + (15...22) \\ c_3 + d_3 &\geq b_3 + (15...22) \end{aligned} \quad (6.35)$$

Скласти рівняння кінематичного балансу ланцюга диференціального руху.

Зміст звіту.

1. Мета роботи.
2. Визначення і технічна характеристика зубофрезерного верстата моделі 5К324А.
3. Вихідні дані на налагодження зубофрезерного верстата для нарізування циліндричного колеса з косими зубцями.
Число зубців нарізуваного колеса Z ;
Нормальний модуль нарізуваного колеса m , мм;
Кут нахилу зубців нарізуваного колеса β , град.

Зовнішній діаметр черв'ячної фрези D_f , мм;

Число заходів черв'ячної фрези K ;

Швидкість різання V , мм/об;

Вертикальна подача S_v , мм/об.

4. Розрахунок налагодження верстата.

4.1 Розрахунок налагодження кінематичного ланцюга головного руху, рівняння кінематичного балансу ланцюга головного руху.

4.2. Розрахунок налагодження кінематичного ланцюга руху обкату, рівняння кінематичного балансу ланцюга руху обкату.

4.3. Розрахунок налагодження кінематичного ланцюга руху вертикальної подачі, рівняння кінематичного балансу ланцюга руху вертикальної подачі.

4.4. Розрахунок налагодження кінематичного ланцюга диференціального руху, рівняння кінематичного балансу ланцюга диференціального руху.

5. Рівняння кінематичного балансу ланцюга радіальної подачі.

6. Рівняння кінематичного балансу ланцюга прискореної вертикальної подачі.

7. Рівняння кінематичного балансу ланцюга прискореної радіальної подачі.

8. Рівняння кінематичного балансу ланцюга осьової подачі фрези.

Контрольні запитання.

1. Призначення зубофрезерного верстата моделі 5К324А.
2. Технічна характеристика зубофрезерного верстата моделі 5К324А.
3. Порядок налагодження ланцюга головного руху.
4. Порядок налагодження ланцюга руху обкату.
5. Порядок налагодження ланцюга руху вертикальної подачі.
6. Порядок налагодження ланцюга диференціального руху.
7. Описати ланцюг радіальної подачі.
8. Описати ланцюг прискореної вертикальної подачі.
9. Описати ланцюг прискореної радіальної подачі.
10. Описати ланцюг осьової подачі фрези.

ЛАБОРАТОРНА РОБОТА № 6.4
Аналіз кінематики різьбошліфувального верстата 5822М.

Завдання.

1. Проаналізувати кінематику різьбошліфувального верстата моделі 5822М і вивчити методику його налагодження.
2. Виконати розрахунок налагодження верстата для затилування черв'ячної фрези з гвинтовими стружковими канавками.
3. Скласти звіт про виконану роботу.

Мета роботи:

1. Вивчити кінематику різьбошліфувального верстата і методику його налагодження.
2. Отримати навички розрахунку налагодження верстата для затилування черв'ячної фрези з гвинтовими стружковими канавками.

Загальні відомості про різьбошліфувальний верстат моделі 5822М.

Різьбошліфувальний верстат моделі 5822М призначений для виконання операцій шліфування різьб і затилування інструмента.

Операція шліфування різьб виконується для чистової обробки точних різьб циліндричних і конічних калібрів, гвинтів і черв'яків.

Операція затилування інструмента призначена для затилування зубців інструмента з прямими і гвинтовими стружковими канавками.

Верстат автоматизований і дозволяє виконувати шліфування одно- і багатонитковим шліфувальним кругом.

Технічна характеристика верстата:

Найбільші розміри встановлюваної заготовки, мм:

Діаметр.....200,

Довжина.....500;

Діаметр різьби, що шліфується, мм:

Одноритковим кругом..... 3 – 150;

Багатонитковим кругом..... 10 – 120;

Частота обертання заготовки, об/хв.....0.3 – 45;

Діаметр шліфувального круга, мм.....300 – 400.

Кінематична схема верстата моделі 5822М наведена на рисунку 6.4.

Головний рух в верстаті – це обертання шліфувального круга. Він виконується від електродвигуна М1 ($N = 5.5$ кВт; $n = 1500$ об/хв.) через пасову передачу зі змінними шківками. Регулювання частоти обертання шліфувального круга виконується за допомогою змінних шківків.

Колова подача – це обертання заготовки. Вона виконується від електродвигуна постійного струму $M2$ ($N_n = 0.75$ кВт, $n_n = 2000$ об/хв.) через пасові і черв'ячні передачі.

Гвинторізний рух це переміщення стола з оброблюваною деталлю в повздовжньому напрямку з відповідним кроком.

Формула налагодження ланцюга гвинторізного руху має вигляд:

$$i_y = \frac{6P}{25.4 \cdot i_n \cdot \text{об.шп}}, \quad (6.36)$$

де i_y – передатне відношення гвинторізної гітари;

P – величина рівна кроку шліфованої черв'ячної фрези з гвинтовими стружковими канавками при затилуванні;

i_n – передатне відношення перебору.

Якщо $P \leq 8$ мм передатне відношення перебору $i_n = 60/60 = 1$.

Якщо $P > 8$ мм передатне відношення перебору $i_n = 96/24 = 4$.

Рух затилування – це переміщення шліфувальної бабки в радіальному напрямку по напрямних кочення.

Формула побудови ланцюга руху затилування має вигляд:

$$i_x = \frac{8}{12 \cdot i_{D1}}, \quad (6.37)$$

де i_x – передатне відношення гітари затилування;

i_{D1} – передатне число диференціала.

Диференціальний рух – це додаткове переміщення шліфувальної бабки в радіальному напрямку при затилуванні інструмента з гвинтовими і стружковими канавками.

Формула налагодження ланцюга диференціального руху має вигляд:

$$i_\varphi = \pm \frac{180 \cdot P}{T \cdot i_{D2} \cdot i_n}, \quad (6.38)$$

де i_φ – передатне відношення гітари диференціала;

T – крок гвинтової стружкової канавки.

Крок гвинтової стружкової канавки дорівнює:

$$T = \pi D_{сер} / \text{tg} \alpha, \quad (6.39)$$

де $D_{сер}$ – середній діаметр інструмента, який затилується, мм;

α – кут нахилу гвинтової стружкової канавки.

Порядок виконання роботи

1. Отримати завдання від викладача на налагодження верстата для затилування черв'ячної фрези з гвинтовими стружковими канавками.

2. Проаналізувати кінематику різьбошліфувального верстата моделі 5822М і порядок його налагодження.

3. Виконати розрахунок налагодження верстата для затилування черв'ячної фрези з гвинтовими стружковими канавками.

3.1. Виконати налагодження ланцюга гвинторізного руху. Налагодження ланцюга гвинторізного руху виконують шляхом підбору змінних зубчастих коліс гітари гвинторізного руху. Вибір змінних коліс виконують за формулою :

$$i_y = \frac{a}{b} \cdot \frac{c}{d} = \frac{6P}{25.4 \cdot i_n}, \quad (6.40)$$

де a, b, c, d – числа зубців змінних зубчастих коліс.

При цьому повинна виконуватись умова зачеплення змінних зубчастих коліс:

$$\begin{aligned} a+b &\geq c+(15\dots22) \\ c+d &\geq b+(15\dots22), \end{aligned} \quad (6.41)$$

а також, щоб $0.2 \leq i \leq 2.8$

3.2. Виконати налагодження ланцюга руху затилування.

Налагодження ланцюга руху затилування виконують шляхом підбору змінних зубчастих коліс гітари затилування. Вибір змінних коліс виконують за формулою:

$$i_y = \frac{a_1}{b_1} \cdot \frac{c_1}{d_1} = \frac{z}{12 \cdot i_{D1}}, \quad (6.42)$$

де a_1, b_1, c_1, d_1 – зубці змінних зубчастих коліс. Перевірити умову зачеплення змінних зубчастих коліс (6.41).

3.3. Виконати налагодження ланцюга диференціального руху.

Налагодження ланцюга гвинторізного руху виконують шляхом підбору змінних зубчастих коліс гітари диференціалу. Налагодження розраховують за формулою :

$$i_y = \frac{a_2}{b_2} \cdot \frac{c_2}{d_2} = \pm \frac{180P}{T \cdot i_{D2} \cdot i_n}, \quad (6.43)$$

де a_2, b_2, c_2, d_2 – числа зубців змінних зубчастих коліс. Перевірити умову зачеплення змінних зубчастих коліс (6.41).

Зміст звіту

1. Мета роботи
2. Загальні відомості про різьбошліфувальний верстат моделі 5822М.
 - 2.1. Призначення верстата.
 - 2.2. Технічна характеристика.
 - 2.3. Рухи в верстаті і рівняння кінематичного балансу рухів.
3. Розрахунок налагодження верстата для затилування черв'ячної фрези з гвинтовим стружковими канавками.
 - 3.1. Розрахунок налагодження ланцюга гвинторізного руху.
 - 3.2. Розрахунок налагодження ланцюга руху затилування.
 - 3.3. Розрахунок налагодження ланцюга диференціального руху.

Питання для самоконтролю

1. Призначення верстата моделі 5822М.
2. Основні рухи в різьбошліфувальному верстаті.
3. Порядок налагодження ланцюга головного руху.
4. Порядок налагодження ланцюга руху затилування.
5. Порядок налагодження ланцюга диференціального руху.

ЛІТЕРАТУРА:

1. Барбашов Ф.А., Сильвестров Б.Н. Фрезерные и зуборезные работы: Учебник. – М.: Высш. школа, 1983. – 282 с.
2. Бирюков Б.Н. Гидравлическое оборудование металлорежущих станков. – М.: Машиностроение, 1979. – 113 с.
3. Волкевич Л.Н., Кузнецов М.М. Автоматы и автоматические линии: Учебное пособие в 2-х частях. – Н.: Высшая школа, Ч1 – Основы проектирования, 1976. – 330 с., Ч2 – Системы управления и целевые механизмы, 1976. – 336 с.
4. Врагов Ю.Д. Анализ компоновки металлорежущих станков: Основы компонентики. – М.: Машиностроение, 1978. – 208 с.
5. Лагутин С.А., Сандлер А.И. Шлифование винтовых и затылованных поверхностей. – М.: Машиностроение, 1991. – 110 с.
6. Лоскутов В.В. Зуборезные станки. М.: «Машиностроение», 1972.
7. Лоскутов В.В., Ничков А.Г. Зубообрабатывающие станки. – М.: Машиностроение, 1978. – 190 с.
8. Металлорежущие станки: Учебник для машиностроительных вузов/Под ред. В.Э. Пуша. – М.: Машиностроение, 1985.
9. Металлорежущие станки и автоматы: Учебник для машиностроительных вузов/ Под ред. А.С. Пронникова. – М.: Машиностроение, 1981. – 479 с.
10. Ничков А.Г. Резьбонарезные станки. – М.: Машиностроение, 1979.
11. Радзевич С.П. Формообразование сложных поверхностей на станках с ЧПУ. – К.: Выща школа, 1991. – 192 с.
12. Станочное оборудование автоматизированного производства. Т. 1. Под ред. В.В. Бушуева. – М.: Изд-во «Станкин», 1994.
13. Станочное оборудование автоматизированного производства. Т. 2. Под ред. В.В. Бушуева. – М.: Изд-во «Станкин», 1994.
14. Чертаков Б.И., Альперович Т.А. Металлорежущие станки: Учебник. – М.: «Академия», 2004. – 368 с.
15. Чернов Н.Н. Металлорежущие станки. Изд. 2-е, доп. и перераб. - М.: «Машиностроение», 1972.
16. Чертов Н.И. Металлорежущие станки: Учебник. – 2-е изд. перераб. и доп. – М.: Машиностроение, 1978. – 389 с.
17. Шавлюга Н.И. Расчет и примеры наладок зубофрезерных и зубодолбежных станков. – 3-е изд. перераб. и доп. – Л.: Машиностроение, 1978. – 168 с.

Навчальне видання

Іскович-Лотоцький Р.Д., Поліщук Л.К., Поліщук О.В.

ЗУБО- ТА РІЗЬБООБРОБЛЮВАЛЬНІ МЕТАЛОРІЗАЛЬНІ ВЕРСТАТИ

НАВЧАЛЬНИЙ ПОСІБНИК

Оригінал-макет підготовлено авторами

Редактор В.О. Дружиніна

Коректор З. В. Поліщук

Науково-методичний відділ ВНТУ

Свідоцтво Держкомінформу України

серія ДК № 746 від 25.12.2001

21021, м. Вінниця, Хмельницьке шосе, 95, ВНТУ

Підписано до друку

Формат 29,7×42 $\frac{1}{4}$

Друк різнографічний

Тираж прим.

Зам. №

Гарнітура Times New Roman

Папір офсетний

Ум. друк. арк.

Віддруковано в комп'ютерному інформаційно-видавничому центрі

Вінницького національного технічного університету

Свідоцтво Держкомінформу України

серія ДК № 746 від 25.12.2001

21021, м. Вінниця, Хмельницьке шосе, 95, ВНТУ