



Національний університет
водного господарства
та природокористування

Міністерство освіти і науки України
Національний університет водного господарства та природокористування

В.С. Кравченко, Н.В. Кравченко

**САНІТАРНО–ТЕХНІЧНЕ ОБЛАДНАННЯ
БУДИНКІВ**



Національний університет
водного господарства
та природокористування

**Для студентів напрямку підготовки 6.060.103
„Гідротехніка (водні ресурси)”**

Рівне 2010



Національний університет

УДК 696:697 (075.8)

ББК 38.76я73

К 78

*Затверджено вченою радою Національного університету водного господарства та природокористування
(протокол №14 від 25 грудня 2009 р.)*

Рецензенти:

Гіроль М.М., д-р техн. наук, професор НУВГП,

Ткачук О.А., д-р техн. наук, професор НУВГП.

Кравченко В. С., Кравченко Н.В

К 78 Санітарно–технічне обладнання будинків. Навч. посібник - Рівне: НУВГП, 2010. – 120 с., іл.

У навчальному посібнику наведено програму навчальної дисципліни «Санітарно–технічне обладнання будинків», програмний матеріал змістових модулів, методичні рекомендації до вивчення окремих змістових модулів і проведення практичних та лабораторних робіт. Розглянуто системи та схеми внутрішнього водопостачання і водовідведення будинків різного призначення. Викладено основні відомості про влаштування, монтаж, проектування та експлуатацію санітарно-технічних систем житлових будинків та промислових об'єктів. Описані принципи роботи, основи розрахунку, конструкції обладнання та мереж санітарно-технічних систем будинків і наведені рекомендації проведення розрахунків у курсовому проектуванні.

Навчальний посібник призначено для студентів напряму 6.060.103 „Гідротехніка (водні ресурси)”.

УДК 696:697 (075.8)

ББК 38.76я73

© Кравченко В.С. , Кравченко Н.В., 2010

© Національний університет водного господарства та природокористування, 2010



ПЕРЕДМОВА

Навчальний посібник „*Санітарно-технічне обладнання будинків*” призначено для допомогти студентам у засвоєнні знань з цієї дисципліни, яка є вибірковою, при їх підготовці за напрямом 6.060.103 „Гідротехніка (водні ресурси)”

Таблиця 1

ОПИС НАВЧАЛЬНОЇ ДИСЦИПЛІНИ

денна форма навчання		
Кількість кредитів, модулів, годин	Напрямок спеціалістів, освітньо – кваліфікаційний рівень	Характеристика навчальної дисципліни
Кількість кредитів, відповідних ECTS – 4; Модулів – 2 (в т.ч. підсумковий контроль), змістових - 2 Загальна кількість годин – 135: тижневих аудиторних – 3 самостійна робота студентів (СРС) - 5	Напрямок: 6.060.103 „Гідротехніка (водні ресурси)” Професійне спрямування „Водопостачання та водовідведення” Освітньо-кваліфікаційний рівень: бакалавр	За вибором ВНЗ Рік підготовки: 4 -ий Семестр: 8 - ий Лекцій – 24год. Практичні - 8 год. Лабораторні робіт – 8 г. СРС – 59 год. Інд. робота (КП _ф) – 36г. Види контролю: 1. Поточний контроль. 2. Екзамен
заочна форма навчання		
Кількість кредитів, модулів, годин	Напрямок спеціалістів, освітньо – кваліфікаційний рівень	Характеристика навчальної дисципліни
Кількість кредитів, відповідних ECTS – 3,75; модулів – 2 (в т.ч. підсумковий контроль), змістових – 2. Загальна кількість годин – 135, самостійна робота студентів (СРС) – 83 год	Напрямок: 6.060.103 „Гідротехніка (водні ресурси)” Професійне спрямування „Водопостачання та водовідведення” Освітньо-кваліфікаційний рівень: бакалавр	Нормативна Рік підготовки: 4 -ий Семестр: 8 - ий Лекцій – 8 годин Практ. заняття – 8 год. СРС – 83 год. Інд.робота (КП _ф)–36 г. Види контролю: 1. Поточний контроль. 2. Екзамен

Примітка : Співвідношення кількості аудиторних занять та індивідуальної і самостійної роботи становить 42% до 58% для денної форми навчання і - 12 % до 88 для заочної форми навчання.



Програма навчальної дисципліни "Санітарно–технічне обладнання будинків" складена відповідно до освітньо-професійної програми підготовки бакалавра напряму 6.060.103 „Гідротехніка (водні ресурси)” і навчального плану ВНЗ. Програма охоплює всі змістові модулі за мінімальною кількістю академічних годин/кредитів, передбачених ВНЗ.

Предметом вивчення дисципліни є внутрішні системи та схеми водопостачання і водовідведення, основи проектування, будівництва і експлуатації санітарно-технічних систем будівель і споруд різного призначення.

Міждисциплінарні зв'язки: "Санітарно–технічне обладнання будинків" викладається після вивчення студентом дисциплін "Інженерна геодезія", "Будівельне матеріалознавство", "Архітектура", "Технічна механіка рідини і газу", "Водопостачання" і "Водовідведення".

МЕТА І ЗАВДАННЯ ДИСЦИПЛІНИ

Метою викладання дисципліни "Санітарно–технічне обладнання будинків" є формування у майбутніх фахівців умінь і знань основ проектування, будівництва та експлуатації внутрішніх систем водопостачання і водовідведення житлових та промислових об'єктів. На основі сучасних досягнень науки та техніки в змісті дисципліни відображені теоретичні, науково-методичні, проектні та виробничі аспекти для всебічної підготовки спеціалістів, які відповідають вимогам кваліфікаційної характеристики фахівця за напрямом 6.060.103 „Гідротехніка (водні ресурси)”.

Основними завданнями, що мають бути вирішені в процесі вивчення дисципліни, є теоретична і практична підготовка студентів з питань: *основні положення та вимоги державних стандартів до внутрішніх систем водопостачання і водовідведення; класифікації та характеристики санітарно-технічного обладнання будинків та споруд; принципи роботи, призначення та конструкції споруд і мереж систем водопостачання і водовідведення житлових будинків; основи проектування систем водопостачання і водовідведення окремої споруди або будинку.*

Згідно з вимогами освітньо-професійної програми студенти повинні:

вміти: - в складі групи фахівців:

а) проектного відділу в умовах спеціально обладнаного робочого



місця: використовувати результати вишукувальних робіт, обчислювальну техніку та діючі методики і нормативні документи, виконувати інженерні розрахунки елементів санітарно-технічного обладнання будівель; розробляти робочу документацію основних елементів внутрішніх систем водопостачання і водовідведення, використовуючи типові рішення і проекти, діючі нормативні і методичні документи;

б) в умовах виробничої (будівництво та експлуатація) діяльності: користуючись проектно-технологічною документацією, відповідними нормами і правилами, за допомогою приладів, інструментів та лабораторного обладнання проводити випробовування і вимірювання основних параметрів технологічних процесів та здійснювати перевірку їх відповідності проектним параметрам і нормативам; здійснювати будівництво внутрішніх мереж і споруд водопостачання і водовідведення; здійснювати технічний контроль за виконанням санітарно-технічних робіт;

знати: принципи роботи інженерних систем будинків, конструкції сантехнічного обладнання і внутрішні мережі водопостачання і водовідведення, основи розрахунку та розміщення цих систем і, крім того, шляхи підвищення ефективності роботи санітарно-технічних систем за рахунок застосування прогресивних рішень та використання сучасного обладнання.

1. ПРОГРАМА НАВЧАЛЬНОЇ ДИСЦИПЛІНИ

Змістовий модуль 1. Внутрішній водопровід

ТЕМА 1. Системи та схеми внутрішніх водопроводів. Характеристика внутрішніх водопроводів, основи проектування та розрахунку. Матеріали, обладнання і арматура внутрішніх водопроводів. Особливості влаштування систем гарячого водопостачання.

ТЕМА 2. Протипожежне водопостачання. Основи проектування простих, автоматичних та напівавтоматичних протипожежних систем водопостачання.

ТЕМА 3. Основні завдання експлуатації внутрішніх водопроводів. Боротьба з шумом, витокami та невиробничими витратами води.



Змістовий модуль 2. Внутрішня каналізація та газопостачання

ТЕМА 4. Системи та основні елементи внутрішньої каналізації.

Характеристика внутрішньої каналізації, основи проектування та розрахунку. Місцеві установки для перекачування стічних вод. Дворові та квартальні мережі.

ТЕМА 5. Внутрішні водостоки. Видалення сміття та пилу.

Водостоки будинків. Класифікація водостоків, їх схеми та основні елементи. Основи розрахунку внутрішніх водостоків. Видалення сміття та пилу. Основи експлуатації внутрішніх санітарно-технічних систем.

ТЕМА 6. Особливості влаштування внутрішніх систем водо-

постачання та водовідведення промислових підприємств, підприємств загального харчування, лікувальних закладів, комунальних підприємств та приміщень сільськогосподарського призначення.

ТЕМА 7. Основи газопостачання. Влаштування систем газопос-

тачання житлових будинків. Розрахунок внутрішнього газопроводу. Основні завдання експлуатації систем газопостачання

5. Структура залікового кредиту дисципліни

(денна форма навчання)

Назви тем змістових модулів	Кількість годин					
	Лекції	Практичні заняття	Лабораторні роботи	Самостійна робота	Інд. робота	Ра-зом
1	2	3	4	5	6	7
Змістовий модуль 1						
Тема 1. Внутрішній водопровід						
1.1. Загальні положення. Системи та схеми внутрішніх водопроводів	2			2		4
1.2. Основні елементи та обладнання внутрішніх водопровідних мереж.	2		4	4		10
1.3. Розрахунок внутрішнього водопроводу.	2	4		8		14
1.4. Особливості влаштування та розрахунку систем гарячого водопостачання.	2	2		6		10
Тема 2. Протипожежне водопостачання будинків	2			4		6

1	2	3	4	5	6	7
Тема 3. Основні завдання експлуатації внутрішніх водопроводів. Боротьба з шумом, витокami та невірними витратами води.	2			3		5
Всього за модулем 1	12	6	4	27		49
Змістовий модуль 2						
Тема 4. Каналізація будинків. 4.1. Системи та схеми каналізації будинків. Матеріали та обладнання внутрішньої каналізації.	2		4	4		10
4.2. Основи проектування та розрахунку внутрішньої каналізації. Дворові мережі. Місцеві установки.	2	2		8		12
Тема 5. 5.1. Схеми та основні елементи водостоків.	2			4		6
5.2. Видалення сміття та пилу. Основні завдання експлуатації каналізації.	2			4		6
Тема 6. Особливості влаштування внутрішніх систем ВіВ пром підприємств, підприємств загального харчування, лікувальних закладів, комунальних підприємств та приміщень с/г призначення.	2			6		8
Тема 7. Основи газо постачання. Влаштування систем газопостачання житлових будинків. Розрахунок внутрішнього газопроводу. Основні завдання експлуатації систем газопостачання	2			6		8
Всього за модулем 2	12	2	4	32		50
Курсовий проект					36	36
Всього	24	8	8	59	36	135



Назви тем змістових модулів	Кількість годин					
	Лекції	Практичні заняття	Лабораторні роботи	Самостійна робота	Інд. робота	Разом
1	2	3	4	5	6	7
Змістовий модуль 1						
Тема 1. Системи та схеми внутрішніх водопроводів. Основні елементи, обладнання та розрахунок мереж.	2	4		32		38
Тема 2. Протипожежне водопостачання будинків	1			5		6
Тема 3. Основні завдання експлуатації внутрішніх водопроводів.	1			4		5
Всього за модулем 1	4	4		41		49
Змістовий модуль 2						
Тема 4. Матеріали та обладнання внутрішньої каналізації. Основи проектування та розрахунку внутрішньої каналізації. Дворові мережі.	1	4		17		22
Тема 5. Схеми та основні елементи водостоків.	1			9		10
Тема 6. Видалення сміття та пилу. Основні завдання експлуатації каналізації.	1			7		8
Тема 6. Особливості влаштування внутрішніх систем ВІК будівель спеціального призначення.	0,5			5,5		6
Тема 7. Основи газопостачання. Влаштування систем газопостачання житлових будинків. Розрахунок внутрішнього газопроводу.	0,5			3,5		4
Всього за модулем 2	4	4		42		50
Курсовий проект					36	36
Всього	8	8	8	83	36	135



ТЕМАТИКА ЛАБОРАТОРНИХ РОБІТ ТА ПРАКТИЧНИХ ЗАНЯТЬ

№ з/п	Назва	Кількість годин
Лабораторні роботи		
1	Матеріали та обладнання внутрішнього водопроводу [2, с.10-20]	4
2	Матеріали та обладнання внутрішньої каналізації [2, с.178-195]	4
Практичні заняття		
1	Визначення розрахункових витрат води для житлового будинку [2, с. 23-32; 4, с.17-28]	2
2	Трасування внутрішніх водопровідних мереж. Побудова аксонометричної схеми водопроводу [2, с. 39-42,69; 4, с.110-122]	2
3	Гідрравлічний розрахунок внутрішньої водопровідної мережі [2, с. 69-71; 4, с.114-135]	2
4	Проектування та розрахунок внутрішньої каналізації житлових будинків [2, с.178-203]	2

Курсовий проект

Тема: Водопостачання та каналізація житлового будинку.

Склад проекту: Записка 15-18 с. та 4-5 листів креслення формату А3.

ЗАВДАННЯ НА САМОСТІЙНУ РОБОТУ (Денна форма навчання)

1. Доопрацювати тему 1 “Внутрішній водопровід” (детально розібрати приклади розрахунку внутрішніх водопровідних мереж, які наведені в [2, с. 78-83; 157-177]) – 20 год.
2. Доопрацювати тему 2 “Протипожежне водопостачання” (вивчити основи розрахунку систем пожежогасіння в [4, с.154-159]). – 7 год.
3. Доопрацювати тему 4 “Каналізація будинків” (ознайомитись із установками очистки стічних вод [2, с.196-202]) – 12 год.
4. Доопрацювати тему 5 “Внутрішні водостоки” (детально розібрати приклад розрахунку водостоків в [2, с.227-228]). – 8 год.
5. Доопрацювати тему 6 “Сантехобладнання будинків та споруд спецпризначення” (ознайомитись із прикладами розрахунку водоспоживання в будинках спецпризначення) [4, с. 23-35]). – 6 год.
6. Доопрацювати тему 7 “Розрахунок внутрішнього газопроводу” (ознайомитись із прикладами розрахунку газопостачання житлових будинків) [4, с. 23-35]). – 6 год.

Перевірка опрацювання студентами завдань на самостійну роботу проводиться шляхом усного опитування, виконання контрольних завдань та контрольної тестової програми



Таблиця 4

НОРМАТИВИ ОБЛІКУ САМОСТІЙНОЇ РОБОТИ СТУДЕНТІВ У СИСТЕМІ КМСОНП ТА ECTS (Денна форма навчання)

Види навчальної діяльності	Навантаження, год	Всього годин
1. Опрацювання аудиторного матеріалу	0,5 год. на 1 год. аудиторних занять	20
2. Підготовка до контрольних заходів	6 год. на 1 кредит	20
3. Самостійна робота		19
4. Індивідуальна робота (КП)	24 години	36
Всього		95

ОЦІНЮВАННЯ ЗНАТЬ СТУДЕНТІВ (РОЗПОДІЛ БАЛІВ)

Оцінювання знань студентів здійснюється за 100–бальною шкалою. Поточний контроль знань студентів передбачає оцінку систематичності та активності роботи на лекціях, практичних і лабораторних заняттях, а також захисту курсового проекту та тестування за двома змістовими модулями. Підсумковий контроль здійснюється у формі заліку за результатами поточного контролю.

Таблиця 5

РОЗПОДІЛ БАЛІВ, ЩО ПРИСВОЮЮТЬСЯ СТУДЕНТАМ (денна форма навчання) 8 – семестр

Поточне тестування та СРС			Сума, бали
Змістовий модуль 1 Теми №№ 1 - 3	Змістовий модуль 1 Теми №№ 4 - 7	Підсумковий модуль	
35	25	40	100
Курсовий проект (окремий заліковий модуль)			100

(заочна форма навчання) 8 - семестр

Поточне тестування та СРС			Сума, бали
Змістовий модуль 1 Теми №№ 1 - 3	Змістовий модуль 1 Теми №№ 4 - 7	Підсумковий модуль	
35	25	40	100
Курсовий проект (окремий заліковий модуль)			100



Таблиця 6

РОЗПОДІЛ БАЛІВ ЗА ВИКОНАННЯ КУРСОВОГО ПРОЕКТУ

Окремий змістовий модуль	Форма навчальної діяльності	Вид контролю	Кількість балів за частину	Сума балів	
Курсовий проект	Індивідуальна робота	Вчасність і правильність виконання		60	
		Частина 1	20		
		Частина 2	20		
		Графічна частина		20	40
		Якість оформлення проекту			
		записка	10		
		лист	10		
		Якість захисту	20		
Окремий заліковий кредит (всього)				100	

Таблиця 7

РОЗПОДІЛ БАЛІВ ЗА ЗМІСТОВИМИ МОДУЛЯМИ

№ змістового модуля	Форма навчальної діяльності	Вид контролю	Кількість балів за одне заняття	Кількість занять	Сума балов	Разом
1	2	3	4	5	6	7
1	Лекції	Відвідування	2	6	12	
	Лабораторні	Відвідування	1	1	1	
		Рівень Знань	1	1	1	
		Якість звіту	1	1	1	
	Практичні	Відвідування	1	4	4	
		Активн.	1	4	4	
	Модульний тестовий контроль (макс.)					37
Всього за змістовим модулем 1 (макс. к-сть балів)						60



1	2	3	4	5	6	7
2	Лекції	Відвідування	2	4	8	
	Лабораторні	Відвідування	1	1	1	
		Рівень Знань	1	1	1	
		Якість звіту	1	1	1	
	Практичні	Відвідування	1	2	2	
		Активн.	1	2	2	
	Модульний тестовий контроль					
Всього за змістовим модулем 2 (макс. к-сть балів)						40
Всього за двома змістовими модулями (макс. кількість балів)						100
Курсовий проект (окремий змістовий модуль)						100
Заліковий кредит (всього)						200

ШКАЛА ОЦІНЮВАННЯ В КМСОНП ТА ECTS

Курсовий проект:

90 - 100 балів (A)	„відмінно”;
82 - 89 балів (B)	„добре”;
74 - 81 балів (C)	„добре”;
64 - 73 балів (D)	„задовільно”;
60 - 63 балів (E)	„задовільно”;
35 - 59 балів (FX)	„незадовільно” з можливістю повторного складання;
34 бали і менше (F)	„незадовільно” з обов’язковим повторним курсом

іспит:

90 - 100 балів (A)	„відмінно”;
82 - 89 балів (B)	„добре”;
74 - 81 балів (C)	„добре”;
64 - 73 балів (D)	„задовільно”;
60 - 63 балів (E)	„задовільно”;
35 - 59 балів (FX)	„незадовільно” з можливістю повторного складання;
34 бали і менше (F)	„незадовільно” з обов’язковим повторним курсом



2. ЗМІСТ ДИСЦИПЛІНИ ТА РЕКОМЕНДАЦІЇ ДО ВИВЧЕННЯ ОКРЕМИХ РОЗДІЛІВ ЗМІСТОВИХ МОДУЛІВ

2.1. ЗМІСТОВИЙ МОДУЛЬ 1. ВНУТРІШНІЙ ВОДОПРОВІД

Тема 1. Внутрішній водопровід

[1, с.4-19; 2, с.4-79; 3, с.120-176]

Методичні рекомендації. На першому етапі ознайомлення із дисципліною студенти повинні усвідомити роль та призначення санітарно-технічних систем в благоустрої міських населених пунктів, знати основні завдання і перспективи розвитку санітарної техніки; вивчити системи та схеми внутрішніх водопроводів, знати фактори, які впливають на вибір систем при проектуванні внутрішніх водопроводів будинків; ознайомитись із вимогами до надійності та економічності систем. Після цього, студенти повинні вивчити основні елементи внутрішнього водопроводу, навчитись правильно читати проектні матеріали з водопостачання будівель і окремих споруд; розібратись, як визначають розрахункові витрати води та потрібні напори в окремих будинках; звернути увагу на труби, арматуру, способи їх з'єднання та кріплення; знати системи та обладнання протипожежного водопостачання будівель.

Особливу увагу слід приділити таким питанням: випробування внутрішніх водопроводів та економічна експлуатація систем; заходи боротьби з шумом; невиробничі витрати та витоки води, шляхи підвищення ефективності роботи санітарно-технічних систем.

1.1. Загальні положення. Системи та схеми внутрішніх водопроводів [2, с.4-6]; [3, с.120-125]

Внутрішній водопровід - це трубопроводи та інженерне обладнання, які призначені для забезпечення подачі води від зовнішніх мереж водопроводу до всіх внутрішніх водорозбірних приладів, технологічного обладнання і пожежних кранів. Системи водопостачання будинків повинні забезпечувати споживачів водою заданої якості, в потрібній кількості і під необхідним напором. Як правило, внутрішній водопровід влаштовують лише в тих будівлях та спорудах, які підключені до централізованої або місцевої каналізації.



До основних елементів внутрішнього водопроводу житлового будинку відносять: ввід, водомірний вузол, розвідна мережа (магістральні лінії, стояки, підведення до санітарних приладів і технологічного обладнання), арматура. Залежно від місцевих умов і призначення будинку, до системи внутрішнього водопроводу можуть бути включені насосні установки, водонапірні резервуари та інше обладнання.

Системи внутрішнього водопроводу поділяють за: призначенням (господарсько-питні, протипожежні, виробничі - рис.1); сферою обслуговування (роздільні та об'єднані); температурою води, що транспортується (холодні та гарячі); забезпеченням напором з урахуванням встановленого обладнання; способом використання води (прямоточні, зворотні та з повторним використанням води).

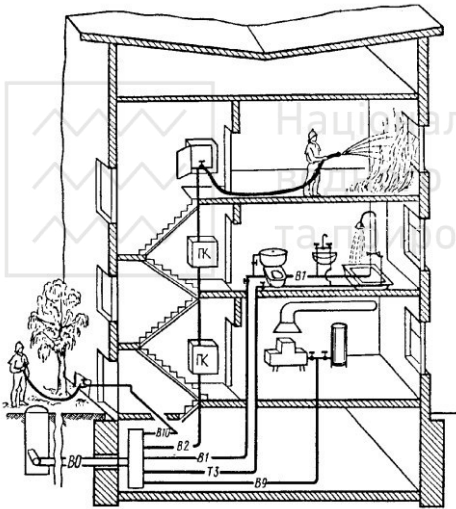


Рис. 1. Системи внутрішніх водопроводів:

- В0 - загальна;
- В1 - господарсько-питна;
- В2 - протипожежна;
- В3 - виробнича;
- В10 - поливальна;
- Т3 - гаряче водопостачання

Господарсько-питні системи водопостачання подають воду для пиття, приготування їжі та проведення санітарно-гігієнічних процедур. Вода в цій системі повинна бути питної якості. Виробничі водопроводи подають воду на технологічні цілі. Вимоги до якості води визначаються за технологічним процесом. Виробничий водопровід може складатись з декількох водопроводів, що подають воду різної якості. Протипожежні системи водопостачання призначені для гасіння пожежі або локалізації вогню. Вода в протипожежних водопроводах може бути і не питної якості.



Взаємне розташування окремих елементів в кожній конкретній системі водопостачання називають схемою внутрішнього водопроводу. Схеми можуть бути простими (ввід – водомір – мережа - арматура, (рис. 2,а), з регулюючими та напірними баками, з насосними та іншими установками (рис. 2,б-г).. За розташуванням магістральних ліній розрізняють схеми: тупикові, кільцеві, комбіновані, з нижнім і верхнім розведенням труб, зонні (рис. 2,д-е).

Вибір системи та схеми внутрішнього водопостачання здійснюють залежно від призначення будівлі, технологічних, протипожежних та санітарно-гігієнічних вимог, режиму водопостачання, техніко-економічних показників. Прості схеми водопостачання застосовуються у тих випадках, коли тиск в зовнішній мережі завжди більший потрібного для водопостачання даного будинку. Схему з регулюючими баками застосовують у тих випадках, коли тиск в зовнішній мережі менший потрібного лише протягом декількох годин. В період підвищеного тиску в зовнішній мережі вода накопичується в баці і в години зниження тиску нижче потрібного живлення верхніх поверхів системи здійснюється із баку.

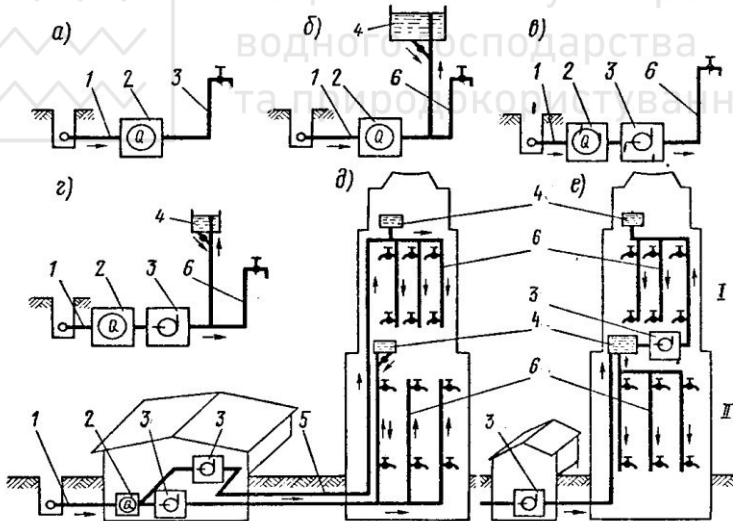


Рис. 2. Схеми систем внутрішніх водопроводів:

a - проста; *б* - з водорегулюючими баками; *в* - з обладнанням для підвищення тиску; *г* - з водорегулюючими баками і обладнанням для підвищення тиску; *д*, *е* - зонні: 1 - ввід; 2 - водомірний вузол; 3 - обладнання для підвищення тиску; 4 - водорегулюючий бак; 5 - квартальна мережа; 6 - внутрішня мережа; 7 - водорозбірна арматура



1. 2. Основні елементи та обладнання внутрішніх водопровідних мереж [2, с.7-17, 30-44; 3, с.125-140]

Матеріали та обладнання внутрішніх водопроводів. Арматура

Основним елементом водопровідної мережі є труби. Вони повинні пропускати задані витрати води, витримувати максимальний робочий тиск, забезпечувати тривалу експлуатацію до капітального ремонту, мати невеликий гідравлічний опір, незначну масу і вартість, не впливати на якість води. Для внутрішніх водопровідних систем застосовують сталеві, пластмасові, металопластикові, чавунні, мідні, азбестоцементні та скляні труби. Вибір типу та матеріалу труб для кожної мережі здійснюється залежно від вимог до якості води, її температури, тиску та інших показників.

Сталеві труби отримали найбільше поширення для влаштування мереж завдяки великій міцності, невеликій вартості, простоті монтажу, можливості згинання та зварювання. *Пластмасові (пластикові, полімерні) труби* у порівнянні зі сталевими мають ряд переваг: меншу вагу, їх простіше транспортувати, легко і швидко монтувати. Полімери відзначаються високою електро-, гідро-, звуко- і теплоізоляційністю. Пластмасові труби стійкі до корозії, в них не накопичуються й не затримуються ніякі відкладення: ані вапняні, ані кремнієві, ані будь-яких інші сполуки.

У порівнянні з металевими пластмасові труби мають значно меншу механічну міцність, особливо при коливаннях температури, та значно вищий коефіцієнт лінійного розширення, що вимагає пристроїв для компенсації термічних видовжень. Крім того, полімери руйнуються або втрачають частину своїх унікальних властивостей від ультрафіолетового опромінення. Ці недоліки обмежують використання пластмасових труб і тому їх не використовують для відповідальних мереж, наприклад, протипожежних. Різновидом пластмасових труб є металопластикові (багат шарові) труби, в яких поєднані переваги металевих та пластмасових труб.

Мідні трубопроводи знаходять широке застосування для внутрішніх систем водопостачання і опалення. Мідь характеризується експлуатаційною довговічністю, має високу антикорозійну стійкість, витримує високі та особливо низькі

температури, не старіє і не кришиться, має мінімальний коефіцієнт лінійного розширення, є екологічно чистою, має антибактерицидні властивості і тому рекомендована для використання у водопроводах.

Чавунні та азбестоцементні напірні труби в основному використовують для мереж, що прокладаються в землі.

Труби переважно випускають у вигляді прямих відрізків довжиною 2-12 м. Для з'єднання коротких труб в єдині розгалужені мережі водопроводу застосовують такі основні види з'єднань: зварне; механічне (затискне, розтрубне, фланцеве, різьбове); клейове. Правильне виконання з'єднань є надзвичайно важливим елементом монтажу, який забезпечує надійне функціонування водопровідної мережі. Місця з'єднань труб та стики повинні бути такими ж міцними, герметичними і довговічними, як і самі труби. З'єднання труб виконують переважно нерозбірними, але для демонтажу труб під час ремонту, а також в місцях встановлення арматури, передбачаються розбірні з'єднання.

Арматуру внутрішніх водопроводів поділяють на трубопровідну і водорозбірну. Трубопровідну арматуру встановлюють на водопровідній мережі для управління потоком води. Водорозбірна арматура регулює подачу води водоспоживачам. Якість і параметри арматури повинні бути не нижчими, ніж у трубопроводів, на яких вона встановлюється.

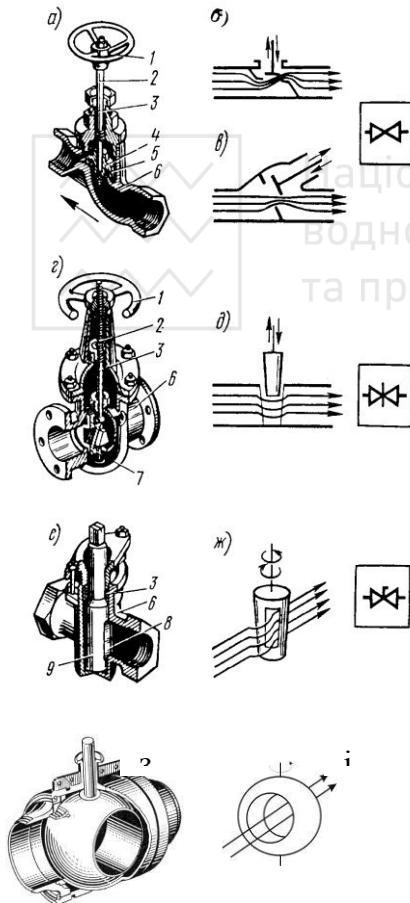


Рис. 3. Запірна арматура:

a - вентиль; *б* - схема прямого вентиля; *в* - схема вентиля "Косва"; *г* - засувка; *д* - схема засувки; *е* - кран корковий звичайний; *ж* - схема коркового крана; *з* - кран корковий кульовий; *и* - схема кульового крана



В закритому положенні арматура не повинна пропускати воду. На корпусі не допускається поява стікаючих крапель води. Діаметри арматури повинні мати ті ж величини умовних проходів, що і труби для їх з'єднання.

Залежно від призначення трубопровідна арматура поділяється на запірну, регулюючу, запобіжну та контрольно-вимірну.

Запірна арматура перекидає потік рідини і відключає окремі ділянки трубопроводу для огляду та ремонту (рис.3). На системах водопостачання в основному використовується запірна арматура з сірого ковкого чавуну, сталі, бронзи та латуні. Ущільнюючі елементи (сідла, клапани) виготовляють з латуні, бронзи, гуми, що забезпечує їх корозійну стійкість та довговічність.

Регулююча арматура підтримує на мережі витрати або тиск на рівні, що забезпечує роботу мережі в оптимальному режимі. До регулюючої арматури відносять регулятори тиску та витрат. В якості регулюючої арматури у внутрішніх водопроводах використовують також запірні вентиля та діафрагми.

Запобіжна арматура захищає систему від пошкоджень при випадковому перевищенні параметрів рідини, що транспортується, над гранично допустимими. До запобіжної арматури відносять запобіжні та зворотні клапани. Запобіжні клапани автоматично випускають воду з труб та резервуарів при появі тиску більшого, ніж допустимий. При зниженні тиску вони закриваються. Зворотні клапани запобігають руху води в зворотному напрямку при зупинці насосів чи при зниженні тиску в зовнішній мережі нижче, ніж у внутрішній системі з баками.

Водорозбірна арматура призначена для відбору води із системи. Вона повинна бути зручною і надійною в користуванні, довговічною, не допускати втрат води, забезпечувати плавне перекриття потоку води без гідравлічних ударів, мати привабливий зовнішній вигляд, потрібні гідравлічні та акустичні характеристики. До водорозбірної арматури відносять: крани, змішувачі та поплавкові клапани. Розрізняють крани водорозбірні, туалетні, лабораторні, пісуарні, змивні та пожежні (рис.4). Водорозбірні крани встановлюють біля раковин, мийок та технологічного обладнання; туалетні - з умивальниками та рукомийниками; лабораторні - в лабораторіях; пісуарні - у верхній частині пісуарів; зливні - використовують для промивання унітазів; пожежні - для відбору води для гасіння пожежі. Поплавкові клапани (рис.5) найчастіше встановлюють в зливних бачках і водонапірних баках.



Національний університет
водного господарства
та природокористування

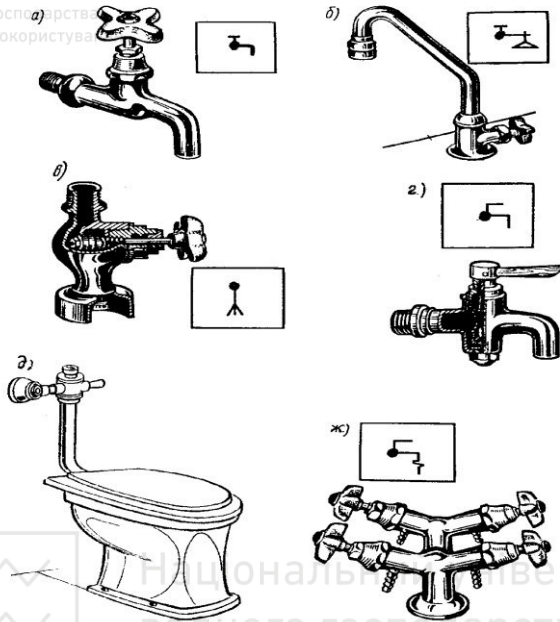


Рис. 4. Крани:

а - водорозбірний звичайний; *б* - туалетний; *в* - пісуарний; *г* - водорозбірний корковий; *д* - змивний; *ж* - лабораторний

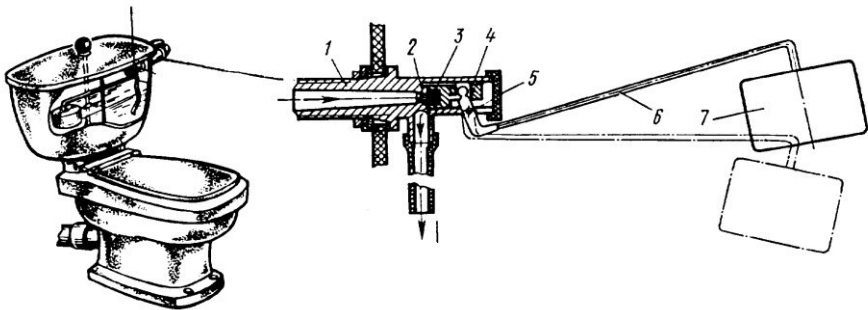


Рис. 5. Поплавковий клапан:

1 - корпус; 2 - сідло; 3 - прокладка; 4 - поршень; 5 - вісь; 6 - важіль; 7 - поплавок

Змішувачі виготовляють з підведеннями гарячої і холодної води настінного, настільного і вмонтованого типів. Залежно від приладу,



з яким встановлюють змішувач, розрізняють змішувачі для ванн, умивальників, мийок, душів, біде тощо (рис.6).

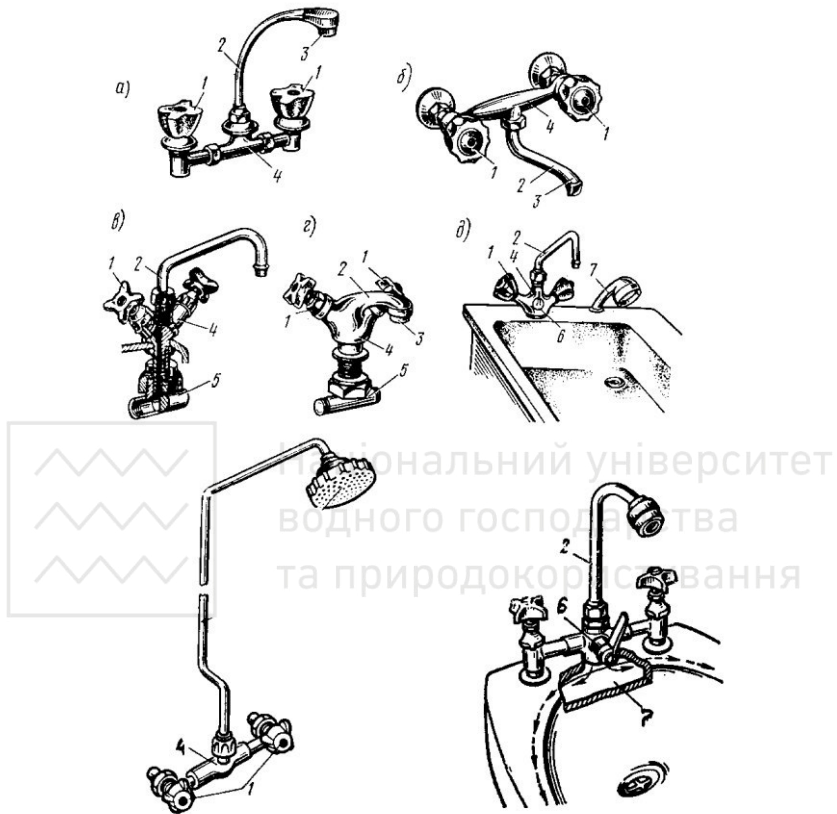


Рис. 6. Змішувачі:

а - настінний з нижньою камерою змішування; *б* - настінний; *в, г, д* - центральні; *е* - для душа; *ж* - для біде: 1 - вентиляльна головка; 2 - вилив; 3 - аератор; 4 - корпус; 5 - трійник; 6 - перемикач; 7 - борт приладу

Контрольно-вимірна арматура призначена для контролю за витратами води і напором в системі водопостачання. За допомогою водолічильників здійснюють облік витрат води. В квартирах водолічильники встановлюють після запірною вентиля на відгалуженні від стояка.

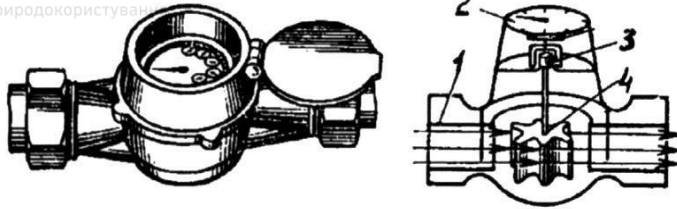


Рис. 7. Схема крильчастого водолічильника:

1 - корпус; 2 – циферблат; 3 – лічильний механізм; 4 – крильчатка

Водолічильники (водоміри) за методом вимірювання поділяють на 5 категорій: тахеометричні, дифманометричні, вихрові, ультразвукові та електромагнітні. В сучасних умовах найчастіше для врахування кількості води, яку витрачають у житловому будинку, окремих цехах і невеликих підприємствах застосовують крильчасті водолічильники (рис.7) з робочим колесом у вигляді крильчатки з вертикальною віссю.

Вимірювання тиску в мережах внутрішнього водопроводу здійснюють манометрами, які встановлюють на мережах переважно у загальних на весь будинок водомірних вузлах або в місцях встановлення насосів.

1.3. Розрахунок внутрішнього водопроводу

[2 с.33-43, 69-71; 4, с. 17-28, 113-135]

Основи проектування та гідравлічного розрахунку внутрішньої водопровідної мережі

Вводи та водомірні вузли. Ввід - це трубопровід, який з'єднує зовнішню водопровідну мережу з водомірним вузлом будинку. Найчастіше для влаштування ввідів використовують сталеві ($D \leq 50$ мм), чавунні ($D = 65-300$ мм) і пластмасові труби, які прокладають з похилом 0,003-0,005 до зовнішніх мереж..

У місцях перетину трубопроводів вводу з каналізацією водопровідні труби прокладають як мінімум на 0,4 м вище каналізаційних труб, а за необхідності прокладання ввідів нижче каналізаційних трубопроводів, ввід виконують зі сталевих труб, розміщених у футлярі. При цьому віддаль від стінок каналізаційних труб до кінця футляру не повинна бути меншою, ніж 5 м в кожен бік в глинистих ґрунтах і 10 м - у фільтруючих, а каналізація на ділянці перетину проектується також із металевих труб. При паралельному

прокладанні водопроводу та інших підземних комунікацій відстань у плані між вводом питного водопроводу і випуском каналізації повинна бути не меншою за 1,5 м при діаметрі водопроводу до 200 мм включно і одночасно не меншою за 5 м від фундаменту будинку.

Кількість вводів залежить від призначення будинку. Найчастіше в невеликих житлових будинках проектують один ввід, який краще розташовувати в тій частині будинку, де розміщена найбільша кількість водорозбірних приладів. Ввід повинен бути якомога коротшим і підходити до будинку із зовнішньої мережі під прямим кутом. Перетин вводу зі стінами підвалу слід виконувати в сухих ґрунтах із зазором 0,2 м між трубами і будівельними конструкціями. Зазор заповнюється водо- і газонепроникними еластичними матеріалами, а в мокрих ґрунтах у зазор встановлюються сальники. Як правило, ввід через отвір фундаменту будинку або стіни підвалу виконують в металевій гільзі.

Ввід закінчується водомірним вузлом, основним елементом якого є водолічильник. За положеннями СНиП 2.04.01-85 лічильники холодної води необхідно встановлювати: - на вводах в будинки; - на відгалуженнях до водонагрівачів централізованого гарячого водопостачання; - на відгалуженнях в квартири житлових будинків; - на відгалуженнях до виробничо-управлінських приміщень, фінансова діяльність яких незалежна від власника будинку.

Водолічильники можуть мати обвідну лінію або бути без неї. Обвідна лінія водолічильника обов'язкова за наявності одного вводу в будинок, а також, якщо водоміри не розраховані на пропуск води при пожежі. Засувка на обвідній лінії закрита і опломбована. Перед водолічильником після запірної арматури потрібно встановлювати фільтр, який затримує тверді частинки, що містяться у воді. Водолічильники на весь будинок встановлюють поблизу зовнішньої стіни в теплому і сухому нежитловому приміщенні. Найчастіше лічильники води розміщують в підвалах. Висота встановлення лічильника приймається 0,3...1,0 м від рівня чистої підлоги, температура повітря в приміщенні не нижче +5⁰С. В окремих випадках дозволяється встановлювати водоміри назовні будинку в спеціальних колодязях. В квартирах водолічильники встановлюють після запірного вентиля на відгалуженні від стояка. В цьому випадку обвідна лінія не передбачається.

Діаметр умовного проходу водолічильника вибирають, виходячи

із середньогодинних витрат води за період водоспоживання (добу, зміну), які не повинні перевищувати експлуатаційні (табл.8). Вибраний водолічильник належить перевірити на:

- а) пропуск максимальних розрахункових секундних витрат води на господарсько-питні, виробничі та інші потреби; при цьому втрати напору в крильчастих водолічильниках не повинні перевищувати 2,5 м, в турбінних – 1 м;
- б) пропуск максимальних розрахункових секундних витрат води на внутрішнє пожежегасіння, при якому втрати напору в водолічильнику не повинні перевищувати 10 м.

Втрати напору в водолічильнику визначають за номограмами (рис.8) або за формулою:

$$h_v = S \cdot q^2, \quad (1)$$

де S - гідравлічна характеристика водолічильника (табл. 8), м/(л/с)².

Таблиця 8

Технічні характеристики крильчастих водолічильників

Діаметр умовного проходу лічильника, мм	Витрати води, м ³ /год			Поріг чутливості, м ³ /год	Максимальний об'єм води за добу, м ³	Гідравлічна характеристика, м/(л/с) ²
	мінімальні	Експлуатаційні	максимальні			
<i>Крильчасті водолічильники ВСКМ (ГОСТ 6019-83)</i>						
15	0,03	1,2	3	0,015	45	14,5
20	0,05	2	5	0,025	70	5,18
25	0,07	2,8	7	0,035	100	2,64
32	0,1	4	10	0,05	140	1,30
40	0,16	6,4	16	0,08	230	0,50
50	0,3	12	30	0,15	450	0,143
<i>Крильчасті водолічильники ВСТ - U (ТУУ 24597020.002 - 97)</i>						
15	0,03	0,9	3	0,01	-	-
20	0,06	1,5	5	0,02	-	-
25	0,14	2,1	7	0,05	-	-
32	0,24	3,6	12	0,1	-	-
40	0,3	6	20	0,1	-	-

Якщо втрати напору в крильчастому або турбінному водолічильнику виявляються меншими за 25 % допустимих значень, необхідно перевірити можливість встановлення водолічильника меншого калібру для врахування малих витрат води. При середніх витратах води в будинку менше 0,1 м³/год водоміри дозволяється не встановлювати.

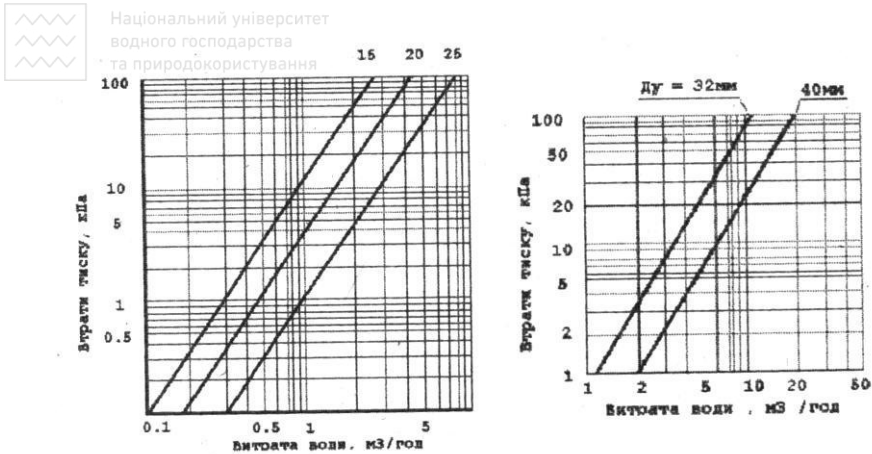


Рис. 8. Номограми для визначення втрат напору у крильчатих водолічильниках ВСТ - U (ТУУ 24597020.002 - 97)

Внутрішня водопровідна мережа. Правильний вибір місць прокладання мереж внутрішнього водопроводу знижує вартість влаштування системи і полегшує її експлуатацію. Стойки, поверхові підведення до приладів і магістральні трубопроводи прокладають паралельно стінам. Магістральні трубопроводи об'єднують всі стояки і трубопровід, що подає воду в будинок. В мережах з нижнім розведенням магістралі розміщують в підвалах, технічних поверхах або підпільних каналах. При верхньому розведенні магістралей трубопроводи прокладають на горищі або міжфермовому просторі промислових будинків. Для захисту від промерзання та конденсації вологи на поверхні труби утеплюють. З метою спуску води при необхідності магістралі прокладають з похилом 0,002-0,005 в сторону вводу або водорозбірних точок. В нижніх точках мережі встановлюють водовипускні пристрої (крани або трійники з заглушками).

Водопровідні стояки за можливістю прокладають в місцях розташування найбільшої кількості водорозбірних приладів таким чином, щоб кількість стояків і довжина підведень до санітарних приладів були мінімальними. Для зручності стояки водопроводу розміщують поряд з іншими трубопроводами, використовуючи для цього спільні отвори у перекриттях, спільні ніші та шахти (рис.9).

Залежно від призначення та ступеню благоустрою будинку трубопроводи прокладають двома основними способами: відкриті

прокладання - по колонах, фермах, стінах та приховане прокладання - в борознах, каналах, нішах, блоках і панелях. Прокладати водопровідні труби у вентиляційних і димових каналах забороняється.

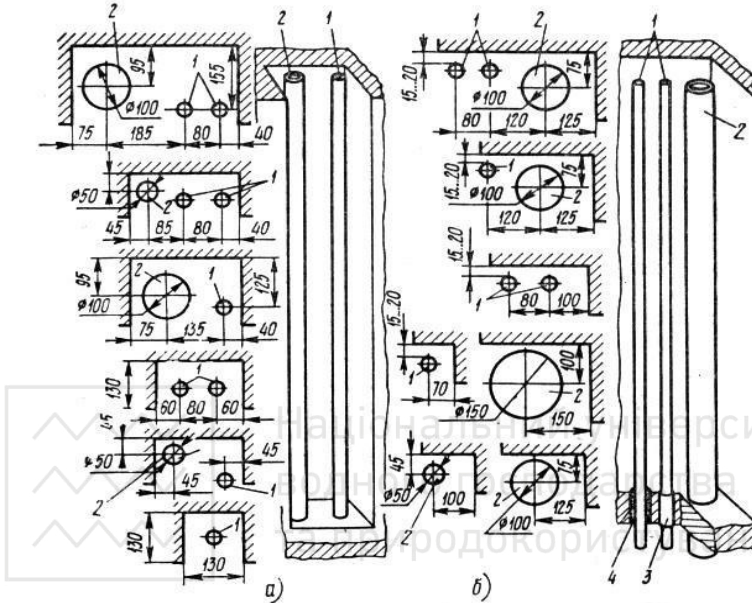


Рис. 9. Монтажне положення стояків при прихованому (а) та відкритому (б) прокладанні: 1 – водопровідний стояк; 2 – каналізаційний стояк; 3 - гільза; 4 – герметик

Підведення від стояків до санітарних приладів доцільно розміщувати під санітарними приладами на висоті 15-40 см над підлогою. Горизонтальні ділянки підведень з'єднуються вертикальними трубами з водорозбірною арматурою, яка встановлюється з кожним санітарно-технічним приладом, як правило, по осі приладу на нормованій висоті.

Встановлення запірної арматури на внутрішніх водопровідних мережах належить передбачати: на кожному ввіді; на кільцевій мережі для відключення ремонтних ділянок; біля основи стояків господарсько-питної або виробничої мережі в 3-х поверхових будинках і вище; біля основи пожежних стояків з числом пожежних кранів 5 і більше; на відгалуженні від магістральної лінії водопроводу; на відгалуженнях в кожен квартиру чи номер готелю; на підведеннях до зливних бачків, зливних кранів і водогрійних

колонок, перед зовнішніми поливальними кранами; перед приладами спеціального призначення. Для обліку витрат води на відгалуженнях в кожну квартиру обов'язково після запірної арматури встановлюють водолічильник.

При проектуванні внутрішніх водопроводів будують аксонометричну схему системи водопостачання, яка дає повне уявлення про систему і є основою для гідравлічного розрахунку. Крім того, необхідно знати кількість води, яка має бути подана водопроводом, види і кількість водоспоживачів, розрахункові норми споживання води кожним видом споживача та режим споживання води протягом доби. Тиск (напір води) в системі водопостачання будинку повинен забезпечувати безперебійне подавання води всім водоспоживачам. Для забезпечення безперебійної роботи водопровідної мережі необхідно проводити розрахунок на найнесприятливіший режим її роботи, а саме на подачу системою максимальних розрахункових витрат води. Після визначення цих розрахункових витрат води проектують внутрішні мережі та обладнання і проводять гідравлічний розрахунок системи з метою визначення діаметрів труб та необхідного для водопостачання будинку напору води.

При проектуванні внутрішніх мереж водопроводу спочатку виконують трасування мережі на планах підвалу і поверхах. При цьому на плані поверху позначають місця прокладання стояків і підведень до приладів. Запроектвані стояки переносять на план підвалу (технічних поверхів чи підпільних каналів) і проектують там місця розташування водомірного вузла, магістральних труб і за необхідності поливальних кранів.

Після трасування водопровідної мережі викреслюють її аксонометричну схему, яка враховує, що:

- ♦ горизонтально розміщені на планах лінії трубопроводів викреслюються також горизонтально;
- ♦ вертикально розміщені на планах лінії трубопроводів викреслюються з кутом нахилу 45° зліва направо без спотворень;
- ♦ стояки і вертикальні ділянки підводок до водорозбірної арматури, показані на планах точками, викреслюються вертикальними лініями.

Аксонометричну схему внутрішнього водопроводу викреслюють в масштабі планів поверху з позначенням усіх трубопроводів, приладів, запірної та регулювальної арматури, водорозбірних кранів. Ці елементи показують прийнятими



умовними позначеннями. Для подальших розрахунків на виконаній аксонометричній схемі вибирають головний розрахунковий напрямок (від вводу до найвіддаленішого і найвище розташованого водорозбірного пристрою – диктуючого приладу).

Визначення розрахункових витрат води у внутрішніх системах водопостачання.

Системи холодного і гарячого водопостачання повинні забезпечувати подачу води відповідно до розрахункового числа водоспоживачів або встановлених санітарно-технічних приладів. При проектуванні внутрішніх систем водопостачання використовують секундні, годинні та добові витрати води.

Максимальні секундні витрати води на розрахунковій ділянці внутрішньої водопровідної мережі, л/с, визначають за формулою:

$$q = 5 \cdot q_0 \cdot \alpha, \quad (2)$$

де α - коефіцієнт, який визначається за СНиП 2.01.04-85 (табл.17 і 18 даного комплексу), залежно від загальної кількості приладів N , які обслуговує розрахункова ділянка мережі, і ймовірності їх одночасної дії P ; q_0 - секундні витрати води, л/с, віднесені до одного приладу. Розрізняють q_0^{tot} - загальні секундні витрати води (холодної і гарячої); q_0^h - витрати гарячої води; q_0^c - витрати холодної води.

Секундні витрати води q_0 , л/с, водорозбірною арматурою (приладом), слід визначати за СНиП 2.01.04-85 або приймати для житлових і громадських будинків та споруд, в яких відсутні відомості про витрати води і технічні характеристики санітарних приладів: $q_0^{tot} = 0,3$ л/с; $q_0^h = q_0^c = 0,2$ л/с;

Ймовірність одночасної дії санітарно-технічних приладів P_i для житлових будинків визначається за формулою:

$$P = \frac{q_{hr,u} \cdot U}{q_0 \cdot N \cdot 3600}, \quad (3)$$

Максимальні годинні витрати води, м³/год:

$$q_{hr} = 0,005 \cdot q_{0,hr} \cdot \alpha_{hr}, \quad (4)$$

де $q_{0,hr}$ - годинні витрати води санітарно-технічним приладом, л/год; α_{hr} - коефіцієнт, який визначається за СНиП 2.01.04-85 залежно від загальної кількості приладів N і ймовірності їх одночасного використання P_{hr} .

Ймовірність одночасного використання сантехнічних приладів:



$$P_{hr} = \frac{3600 \cdot P \cdot q_0}{q_{0,hr}} \quad (5)$$

Добові витрати води визначають як суму витрат води всіма споживачами з урахуванням витрат води на поливання. Добові витрати води в будинку Q_u , м³/добу, використовуються при розрахунках напірних і безнапірних регулюючих ємностей, а також при визначенні техніко-економічних показників:

$$Q_u = \frac{\sum q_{u,i} \cdot U_i}{1000} \quad (6)$$

Використовуючи в формулі (6) різні добові норми водоспоживання (в добу найбільшого водоспоживання, середню добу, загальну норму витрат води, норму витрат холодної або гарячої води), визначають відповідні розрахункові добові витрати води. Якщо в будівлі або споруді тільки однотипні водоспоживачі, то добові витрати води визначають за формулою:

$$Q_u = \frac{q_u \cdot U}{1000} \quad (7)$$

Необхідні напори в системах внутрішнього водопостачання і установки для підвищення тиску

Тиск (напір води) в системі водопостачання будинку повинен забезпечувати безперебійне подавання води всім водоспоживачам. Тому його величину визначають для найнесприятливіших умов, тобто в годину максимального водоспоживання. Загальний потрібний напір для водопостачання будинку $H_{потр}$, м, в місці під'єднання до водопроводу міської мережі повинен забезпечувати подачу води на необхідну геометричну висоту та робочий напір біля диктуючого водорозбірного приладу (рис.10). При цьому враховуються всі опори на ввіді та в мережі. Розрахунки виконують за формулою:

$$H_{потр} = H_{geom} + H_{tot} + H_f \quad (8)$$

де H_{geom} - геометрична висота підйому води, яка визначається як різниця відміток найвище розташованого водорозбірного пристрою і труби зовнішньої мережі в точці підключення, м; H_{tot} - втрати тиску в системі водопостачання, які виникають при русі води через трубопроводи, повороти, трійники, запірну та регулюючу арматуру, водолічильники та інше обладнання, м; H_f - робочий напір водорозбірної арматури, м.

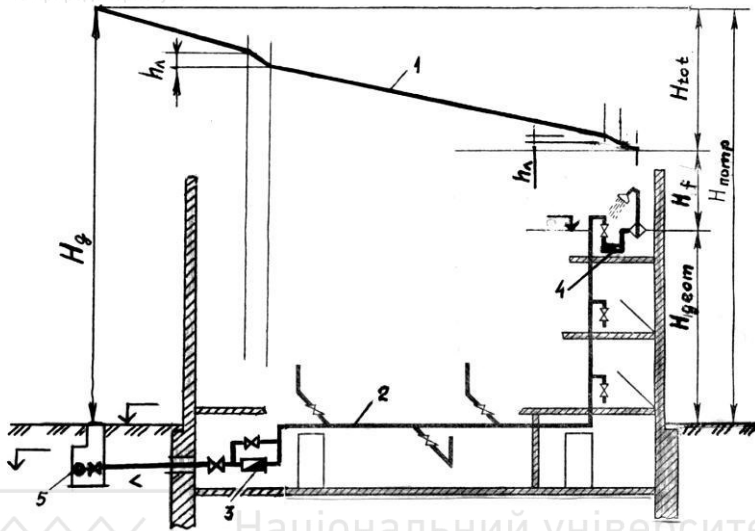


Рис. 10. Розподіл тиску в системі внутрішнього водопостачання:

1 – п'езометрична лінія; 2 – водопровід; 3,4 – лічильники води: 3 – загальний на весь будинок, 4 – квартирний; 5 – міський водопровід

Робочим напором називається такий необхідний вільний напір перед водорозбірною точкою, при якому забезпечується витікання із водорозбірного приладу питомих витрат води (q_0). При виконанні гідравлічних розрахунків приймають найбільше значення робочого напору із групи приладів, які розташовані на найвищій відмітці. Значення робочих напорів водорозбірної арматури наведені в СНиП 2.04.01-85. Робочі напори перед виробничими водорозбірними приладами визначаються за вимогами технологів або за паспортом обладнання. При проектуванні водопроводу будинку, який розташований в межах населеного пункту, управління міського водопостачання надає дані про величину гарантованого напору H_g в місці, де розташований цей будинок.

Величину втрат напору в системі водопостачання (H_{tot}) знаходять за формулою:

$$H_{tot} = \sum h + h_{л} = h_{л} + h_{м} + h_{л}, \quad (9)$$

де $\sum h$ - втрати тиску в системі водопостачання, які виникають при русі води через трубопроводи, повороти, трійники, запірну та регулюючу арматуру, тобто втрати напору по довжині трубопроводу ($\sum h_{л}$) та місцеві опори ($\sum h_{м}$); $h_{л}$ - втрати напору в лічильниках на розрахунковому напрямку.



Втрати тиску по довжині (h_d) залежать від довжини та діаметра трубопроводу, витрат та швидкості руху рідини, режиму руху рідини:

$$h_d = \lambda_T \cdot \frac{l}{d} \cdot \frac{V^2}{2g} = i \cdot l \quad (10)$$

де λ_T - коефіцієнт тертя; l - довжина трубопроводу, м; d - діаметр трубопроводу, м; V - швидкість руху рідини, м/с; i - гідравлічний похил (втрати напору на 1 м трубопроводу при даних витратах води).

Величину гідравлічного похилу i в інженерних розрахунках визначають за спеціальними таблицями залежно від діаметра трубопроводу та витрат води.

Втрати тиску на місцеві опори (h_m) при розрахунках внутрішніх водопроводів визначають як частину від втрат напору по довжині, тобто:

$$h_m = K_m \cdot h_d = K_m \cdot i \cdot l, \quad (11)$$

де значення K_m слід приймати: 0,3 – в мережах господарсько-питних водопроводів житлових та громадського призначення будинків; 0,2 – в мережах об'єднаних господарсько-протипожежних водопроводів житлових та громадського призначення будинків, а також в мережах виробничих водопроводів; 0,15 - в об'єднаних мережах виробничих протипожежних водопроводів; 0,1 - в окремих мережах протипожежних водопроводів.

Таким чином, втрати напору в системі водопостачання, які виникають при русі води через трубопроводи, повороти, трійники, запірну та регулюючу арматуру, слід визначати за формулою:

$$h = i \cdot l (1 + K_m). \quad (12)$$

Сума загальних втрат напору на окремих ділянках дає величину загальних втрат напору на розрахунковому напрямку. Гідравлічний розрахунок виконується у табличній формі (табл.9). В графу 1 заносять номери ділянок від диктуючого приладу до водомірного вузла (або, якщо не проводився окремий розрахунок вводу, то до зовнішньої мережі). За формулами (2,3) визначаємо розрахункові витрати води на ділянках мережі і заповнюємо графи 2-6. На аксонометричній схемі визначають відповідні довжини ділянок і заносять їх значення в графу 9. За витратами води на кожній ділянці

розрахункового напрямку за таблицями для гідравлічного розрахунку обирається діаметр труб, швидкість руху води в трубах і питомі витрати напору на тертя. При цьому рекомендована швидкість руху води в трубах 0,9-1,2 м/с, максимальна – 3 м/с.

Таблиця 9

Гідравлічний розрахунок внутрішньої водопровідної мережі

Розрахункова ділянка	Ймовірність дії, P	Кількість приладів, N	Добуток P·N	α	Розрахункові витрати, л/с	Діаметр труби, мм	Швидкість руху, м/с	Довжина ділянки, м	Втрати напору, м	
									1000 <i>i</i>	на ділянці $H = i \cdot L(1 + k_t)$
1	2	3	4	5	6	7	8	9	10	11
1-2 2-3...										
ΣH										

Обчисливши загальні втрати напору на розрахунковому напрямку, визначають загальний потрібний напір для водопостачання будинку:

$$H_{потр} = H_{geom} + h_{вв} + \Sigma h_{вл} + \Sigma H + h_{роб}, \text{ м}, \quad (13)$$

де H_{geom} - геометрична висота підйому води, яка визначається як різниця відміток диктуючого приладу і труб зовнішньої мережі водопроводу в точці підключення, м; $h_{вв}$ - втрати напору на ввіді, якщо вони не враховані при визначенні величини ΣH , м; $\Sigma h_{вл}$ - втрати напору у водолічильниках (загальному і квартирному: $\Sigma h_{вл} = h_{вл.заг} + h_{вл.кв.}$), м; $h_{роб}$ - робочий напір перед водорозбірним пристроєм, необхідний для забезпечення його нормальної роботи (табл. 20), м.

Обчислене значення потрібного напору $H_{потр}$ необхідно порівняти із значенням гарантованого напору $H_{гар}$. Якщо різниця між ними менша за 1 м, то результати розрахунків задовільні, якщо більша, то необхідно зменшити або збільшити діаметри труб на найнавантажениших ділянках мережі. У випадку, коли $H_{потр}$ більше $H_{гар}$ і, за рахунок збільшення діаметрів ділянок мережі з метою зменшення потрібного напору, неможливо виконати умову $H_{потр} \leq H_{гар}$, то слід запроєктувати підвищувальну установку.

Підвищувальні установки можуть складатися з насосів, водонапірних баків з насосами або гідропневматичних установок. Найчастіше для житлових і громадських будинків проектують тільки насоси, які розміщують у підвальних приміщеннях під під'їздами або в окремих приямках зовні будинку. Ці приміщення

повинні бути сухими, теплими і висотою не менше, ніж 2,2 м. Не дозволяється розташовувати насоси (крім пожежних) безпосередньо під житловими квартирами, дитячими або груповими кімнатами в дитячих дошкільних установах, під класами загальноосвітніх шкіл, лікарняними приміщеннями, робочими кімнатами адміністративних будинків. В окремих випадках, за погодженням місцевих органів санітарно-епідеміологічних служб, допускається розміщення насосних установок поряд з перерахованими приміщеннями, але при цьому сумарний середній рівень шуму в приміщеннях не повинен перевищувати 55 дБ в денний час і 45 дБ – в нічний.

У системах внутрішнього водопроводу, як правило, застосовують відцентрові насоси на одному валу з електродвигуном, бо вони надійніші в роботі та простіші в експлуатації. Насоси під'єднують до мережі після водомірного вузла. Насосні агрегати встановлюють на фундаменти, що вище підлоги на 20-30 см, і обладнують надійною звукоізоляцією, яка складається з амортизаторів під агрегатами, еластичних прокладок та еластичних патрубків довжиною 0,8-1,2 м (вібровставки) на всмоктувальному та напірному трубопроводах (рис.11). Для протипожежних насосів звукоізоляція необов'язкова.

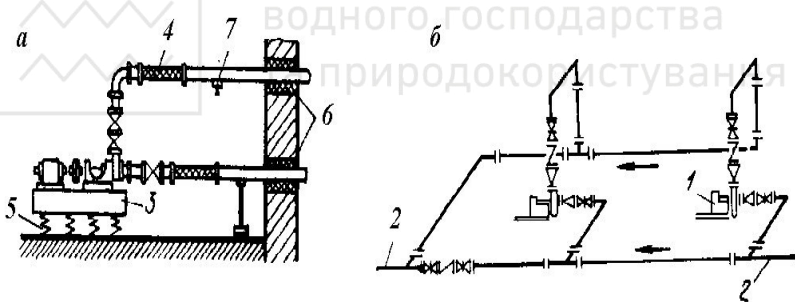


Рис. 11. Схеми встановлення (а) та паралельного розташування насосів (б):

- 1 - насос; 2 - водопровідна мережа; 3 - фундамент; 4 – вібровставки;
5 - амортизатори; 6 - еластичні прокладки; 7 – вантаж

На напірній лінії кожного насосу встановлюють зворотній клапан, засувку або вентиль, манометр, а на всмоктувальній лінії - тільки засувку або вентиль. При встановленні насосів доцільно також передбачити обвідну лінію з засувкою і зворотнім клапаном в обхід насосів. Пуск насосів може бути автоматичним, дистанційним або ручним. За необхідності безперебійної подачі води практикують встановлення резервних насосних агрегатів.



Насоси слід підбирати за характеристиками $Q-H$ і $Q-\eta$, які наведені в каталогах насосів. Подачу насосних установок в господарсько-питних і виробничих водопроводах слід приймати: за відсутності регулювальних ємностей - не менше максимальних секундних витрат води; за наявності водонапірного або гідропневматичного бака і насосів - не менше максимальних годинних витрат води.

Напір насосів у внутрішніх водопровідних мережах, м:

$$H_n = H_{\text{потр.}} - H_{\text{гар.}} + H_{\text{н.у.}}, \quad (14)$$

де $H_{\text{н.у.}} = 1,5 \dots 2,5$ м - втрати напору в насосній установці; $H_{\text{гар.}}$ – гарантований напір води, м; $H_{\text{потр.}}$ - потрібний напір для водопостачання будинку, м.

Гідростатичний напір в мережі господарсько-питних та господарсько-протипожежних водопроводів на відмітці найнижчого санітарно-технічного приладу не повинен перевищувати 45 м. У будинках, геометрична висота яких обумовлює за однозонної схеми водопостачання тиск на нижньому поверсі більший за 45 м, слід передбачати зонне водопостачання.

1.4. Гаряче водопостачання

[1, с.2-16; 2, с.84-177]

Системи гарячого водопостачання в житлових і громадських будинках призначені для подачі гарячої води, температура якої повинна бути не нижче 50°C і не вище 75°C . При користуванні гарячою водою споживач має можливість знижувати температуру до необхідної величини в змішувачах, що встановлюються в місцях водорозбору.

За призначенням системи гарячого водопостачання поділяють на господарсько-побутові та виробничі. Ці системи допускається об'єднувати лише тоді, коли на технічні потреби використовується вода питної якості або, коли внаслідок контакту з технологічним обладнанням не змінюється якість води. У господарсько-побутових системах гарячого водопостачання якість води повинна відповідати вимогам державних стандартів на питну воду. У виробничих системах якість води визначається за технологічними потребами. Системи гарячого водопостачання залежно від місця приготування гарячої води поділяють на місцеві і централізовані.

Місцеві системи влаштовують у невеликих будинках, в яких нагрівання води здійснюється для кожного споживача або групи споживачів. Вода із системи холодного водопостачання подається у місцевий водонагрівач, в якому використовуються газ, тверде паливо, електроенергія тощо. За наявності в будинках

газопостачання і централізованого опалення, приготування води може здійснюватись в швидкісних і ємнісних газових водонагрівачах.

В малоквартирних будинках інколи використовують систему гарячого водопостачання, поєднану з опаленням (рис.12). В цих системах найчастіше використовуються двоконтурні котли або газові проточні водонагрівачі, які працюють в двох режимах: опалення і гарячого водопостачання. Такі котли обладнані двома теплообмінниками (один призначений для приготування гарячої води в системі опалення, другий – для приготування гарячої води в системі водопостачання).

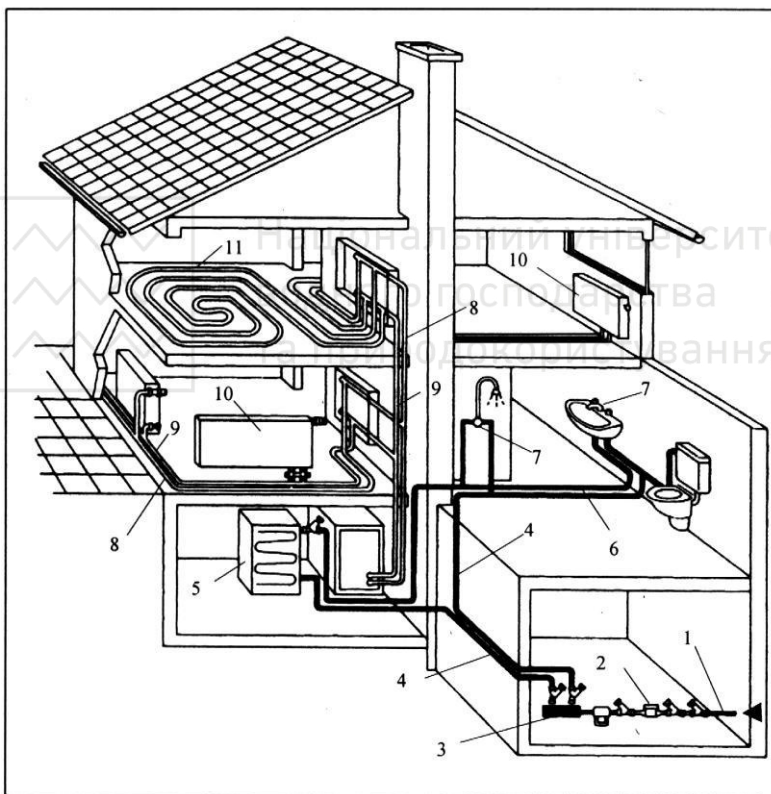


Рис. 12. Схема гарячого водопроводу, поєднаного з системою опалення: 1 – ввід холодної водопроводу; 2 – водолічильник; 3 – підключення санітарно-технічного обладнання; 4 – трубопровід холодної води; 5 – котел; 6 – трубопровід гарячої води; 7 – водорозбірна арматура; 8 – подавальний теплопровід опалення; 9 – зворотний теплопровід опалення; 10 – опалювальні прилади; 11 – опалення підлоги



Вибір котельного обладнання потрібно здійснювати, ґрунтуючись на потрібній потужності, схемі системи (окреме гаряче водопостачання чи поєднане з системою опалення), ефективності котлів, виді палива, довговічності, технічних і економічних характеристиках.

Електричні водонагрівачі – найгігієнічніші і найбезпечніші в пожежному відношенні пристрої. Широкого розповсюдження набули **ємнісні електроводонагрівачі**, які складаються з корпусу, що вміщує бак на 10-200 л води і більше, покритого теплоізоляцією, електронагрівного елементу - тону, регулятора температури, який відключає нагрівач у разі досягнення заданої температури, трубопроводів подачі холодної і відбору гарячої води. Теплоізоляція і тону пониженої потужності забезпечують економічну експлуатацію водонагрівача. Потужність тонів становить 1,2-2,4 кВт за напруги 220 В. Внутрішній сталевий бак зсередини покритий склофаянсом, який захищає його від окиснення та корозії.

Водонагрівач працює в автоматичному режимі, забезпечуючи заповнення бака водою, контроль за рівнем і температурою води, захист від закипання. Температура води задається в інтервалі від 26 до 78°C. Моделі різних об'ємів забезпечують різну інтенсивність надходження гарячої води: водонагрівачі місткістю 10, 15 і 30 л забезпечують безперебійну подачу гарячої води на кухонні потреби; 80 і 100 л - подачу гарячої води у ванну і на кухню; 150 і 200 л - подачу і полюбляють користуватися гарячою водою тривалий час. Водонагрівач влаштовують безпосередньо на стіні помешкання над приладом, в який подається гаряча вода. гарячої води тим споживачам, які ні в чому собі не відмовляють

Централізовані системи гарячого водопостачання завдяки їх економічності, простоті експлуатації та обслуговування найчастіше використовуються в житлових і громадських будівлях. Їх влаштовують за наявності потужних джерел тепла (ТЕЦ, котельні тощо). В централізованих системах гарячого водопостачання воду нагрівають для групи споживачів в одному місці і транспортують її трубопроводами до місць витрачання. Схема системи гарячого водопроводу, кількість елементів у системі та їх взаємне розташування залежать від режиму водоспоживання, типу пристроїв для нагрівання води, довжини трубопроводів тощо. Вода в системах централізованого гарячого водопостачання може нагріватися за відкритою чи закритою схемами.



У **відкритій схемі** гаряча вода забирається безпосередньо з теплової мережі. Вода нагрівається в котлах, розташованих у центральних котельнях або теплообмінниках ТЕЦ, і квартальною мережею подається в систему опалення, а розподільною мережею - на гаряче водопостачання окремих будинків. Циркуляційні трубопроводи повертають охолоджену воду в котли для її підігрівання.

В **закритих схемах** тепло від котлів передається теплоносію (перегрітій воді, парі тощо), який теплофікаційною мережею подається до водонагрівача. Вода з системи холодного водопостачання проходить через водонагрівач, нагрівається і подається в розподільну мережу. Недоліком закритої схеми є необхідність використання водонагрівачів та прокладання внутрішньоквартальної мережі трубопроводів. Проте в цій схемі установки для водопідготовки мають невелику потужність, адже теплоносій не витрачається, а повністю повертається в котел у той час, як споживач отримує гарячу воду питної якості з міського водопроводу. Крім того, котли перебувають під постійним тиском, який не залежить від тиску в системі гарячого водопостачання. Завдяки цим перевагам закриті системи гарячого водопостачання здобули широке використання в наш час.

Проточні електроводонагрівачі вимагають значних потужностей, що призводить до перевантаження електричних мереж, тому їх використання обмежене тільки виробничими та громадськими будівлями.

Для мереж гарячого водопостачання використовують оцинковані сталеві труби. Рідше – пластмасові, металопластикові та мідні труби. Всі трубопроводи системи гарячого водопостачання, за виключенням квартирних підведень і пристроїв для сушіння рушників, повинні бути покриті ізоляцією, товщина і якість якої має забезпечувати нормовану величину тепловтрат.

1.5. Основи проектування систем гарячого водопостачання [1, с. 2-16; 2, с. 114-129, 152-172]

Переважно всі централізовані системи гарячого водопостачання проектують з циркуляційними трубопроводами. Без них при відсутності водорозбору вода в подавальних трубах вистигає і споживачі отримують спочатку охолоджену воду, яку зливають в каналізацію. Це призводить до втрати води і тепла, які тим більші, чим більші діаметри і довжини подавальних трубопроводів. Циркуляційні трубопроводи в системах гарячого водопостачання



можуть функціонувати цілодобово (житлові будинки, готелі, лікарні тощо) або тільки перед початком водорозбору, якщо споживання гарячої води проходить періодично (наприклад, душові промислових підприємств). Слід зазначити, що в житлових будинках з числом поверхів до 4-х включно, за відсутності приладів для сушіння рушників циркуляцію води передбачають тільки в магістральних трубах до початку водорозбірних стояків.

В системах гарячого водопостачання може бути природна циркуляція води під дією гравітаційного напору, коли рух гарячої води зумовлений зміною її густини при зміні температури, та примусова циркуляція, що здійснюється за рахунок роботи циркуляційних насосів.

Тупикові мережі гарячого водопостачання (без циркуляції) дозволяється застосовувати тільки в місцевих системах або в системах з тривалим безперервним розбором води (наприклад, в лазнях). Допускається також не передбачати циркуляцію в системах з регламентованим в часі споживанням гарячої води, якщо температура її в цей час в місцях розбору води буде не нижчою, ніж вимагається. В системах гарячого водопостачання може бути природна циркуляція води під дією гравітаційного напору, коли рух гарячої води зумовлений зміною її густини при зміні температури, та примусова циркуляція, що здійснюється за рахунок роботи циркуляційних насосів.

Для багатопверхових житлових будинків зазвичай застосовують централізоване гаряче водопостачання з приготуванням гарячої води у водонагрівачах, використовуючи теплоносій із теплофікаційної мережі (закрита схема). Водонагрівачі розташовуються в центральному тепловому пункті або в спеціальному тепловому пункті безпосередньо в підвалі будинку. Холодна вода надходить у водонагрівач, нагрівається до потрібної температури, після чого подається в мережу трубопроводів, які транспортують її до водорозбірних приладів. Водонагрівач обов'язково повинен мати регулятор температури, який забезпечить автоматичне відключення нагрівача при досягненні розрахункової температури гарячої води.

Згідно із діючими нормами, на трубопроводі відгалуження від холодного водопроводу до водонагрівача належить влаштувати лічильник для вимірювання кількості води, що надходить в систему гарячого водопостачання.



Гаряча вода із водонагрівача надходить у подаючий магістральний трубопровід, який прокладається під стелею підвалу, як правило, вище трубопроводу холодної води. Для спуску води із системи і випуску повітря магістральні лінії належить прокладати з похилом 0,002-0,005 до водонагрівача. В нижніх точках мережі влаштовуються спускні пристрої.

Із магістралей вода надходить в подаючі стояки і, за допомогою горизонтальних підведень, - у водорозбірні прилади. Квартирні підведення прокладають, як правило, відкрито по стінах кухонь і санвузлів із уклоном до стояка на відстані 250-350 мм над підлогою зазвичай вище підведень холодної води до водорозбірних пристроїв. В житлових будинках допускається застосовувати приєднання водорозбірної арматури за допомогою гнучких пластмасових підведень $d_3=12$ мм.

Циркуляційні трубопроводи прокладають паралельно подаючим. У ванних кімнатах на циркуляційних стояках встановлюють гладкотрубні прилади для опалення і використання в побуті (сушіння рушників та білизни). Циркуляційний стояк розташовують поряд із подаючим, а за наявності гладкотрубних приладів він може влаштовуватись в іншому приміщенні поблизу приладів. У вузлі під'єднання гладкотрубних приладів влаштовують на стояці замикаючу ділянку без зміни діаметра. З'єднання циркуляційного стояка з подаючим здійснюється за допомогою перемички, яка влаштовується переважно на останньому поверсі будинку. Подаючі та циркуляційні магістральні, а також розвідні трубопроводи покривають тепловою ізоляцією. В цьому разі трубопроводи влаштовуються на відстані 50 мм від стін до поверхні ізоляції.

Останнім часом в будинках висотою понад 4 поверхи частину подаючих стояків (наприклад, стояків однієї секції житлового будинку) з'єднують за допомогою кільцевих перемичок у водорозбірний вузол з одним циркуляційним трубопроводом, тобто влаштовують секційні вузли. В такі вузли належить об'єднувати від трьох до семи водорозбірних стояків [1, п.5.7]. Особливості проектування і розрахунку секційних вузлів наведені нижче.

Запірну арматуру належить встановлювати: на всіх відгалуженнях від магістралей; в основах подаючих і циркуляційних стояків у будинках на три поверхи і вище; на підведеннях в кожную квартиру чи приміщення, де розташовані водорозбірні прилади; на обох підведеннях до пристроїв для сушіння рушників; на вході і виході з водонагрівача; у водомірних вузлах; насосних установках.

Для того, щоб запобігти надходженню гарячої води в мережу холодного водопроводу належить влаштувати зворотні клапани: на підведенні холодної води до водонагрівача; на циркуляційному трубопроводі перед приєднанням його до нагрівача; в насосних установках.

Контроль тиску і температури здійснюється шляхом встановлення манометрів (до і після циркуляційних насосів та на подаючому трубо-проводі) і термометрів (на трубопроводах до і після водонагрівачів та на циркуляційному трубопроводі).

Магістральні трубопроводи належить розташовувати таким чином: верхній - подаючий гарячого водопостачання, під ним - циркуляційний, нижній - трубопровід холодної води. Подаючі стояки гарячого водопроводу розташовуються справа від стояків холодного водопроводу, а циркуляційні - справа від подаючих.

Всі необхідні трубопроводи спочатку проектують на планах типового поверху і підвалу житлового будинку. На плані типового поверху потрібно вказати розташовані в квартирах санітарно-технічні прилади: в кухнях - мийки зі змішувачами; у ванних кімнатах - гладкотрубні прилади, умивальники і ванни, устатковані змішувачами з душовою сіткою. Місця установки подаючих і циркуляційних стояків гарячого водопроводу призначають з урахуванням взаємного розташування санітарно-технічних приладів у кожній квартирі, а також необхідності влаштування на підведеннях квартирних лічильників. Показують підведення до водорозбірних приладів від подаючих стояків і до гладкотрубних приладів від циркуляційних. Стояки переносяться з плану поверху на план підвалу. Мережа подаючих трубопроводів гарячого водопроводу позначається Т3, циркуляційних - Т4. На плані підвалу виділяють місце під тепловий пункт, в якому розташовують потрібні водомірні вузли, водонагрівач, насосні установки. Показують магістральні подаючі і циркуляційні трубопроводи, приєднують до них стояки, показують відгалуження від ввідного трубопроводу холодного водопостачання до водонагрівача, а також необхідну арматуру.

Після цього проектують аксонометричну схему гарячого водопроводу в масштабі плану типового поверху, на якій показують подаючі і циркуляційні трубопроводи гарячого водопостачання, всі водорозбірні пристрої, запірну і запобіжну арматуру, нагрівач, його живлення від теплової мережі (подаючий трубопровід теплової



мережі позначається T1, зворотний - T2), місце підведення холодної води, ввід холодної води, лічильники, насоси тощо. Всі ці елементи показують умовними позначеннями.

На аксонометричній схемі належить вказати позначки поверхні землі біля будинку, підлоги підвалу, вводу, водолічильників, водонагрівача, осі насосів, чистої підлоги поверхів, горизонтальних підведень до приладів на поверххах, диктуючого водорозбірного пристрою, розташованого якнайвище та якнайдалі від водонагрівача, приладів на циркуляційних стояках.

Гідравлічний розрахунок подаючих трубопроводів гарячої води

Гідравлічний розрахунок систем гарячого водопостачання відрізняється від розрахунку холодного водопроводу тим, що для компенсування втрат тепла в системі в подаючих трубопроводах, крім розрахункових витрат на господарські потреби, враховують подачу циркуляційних витрат води, а також - заростання трубопроводів і наявність водонагрівачів. При виконанні розрахунку проводять ув'язку витрат напору в подаючих і циркуляційних трубопроводах для різних кілець системи гарячого водопостачання.

Розрахункові витрати води в системах гарячого водопостачання на водорозбір потрібні для вибору діаметра трубопроводів, визначення втрат тиску в них, площі поверхні теплообміну водонагрівачів та регулюючих ємностей. Максимальна годинна витрата тепла (тепловий потік) для обчислення поверхні теплообміну водонагрівача визначається за формулою [1, п. 3.13]:

$$Q_{hr}^h = 1,16 \cdot q_{hr}^h (65 - t^c) + Q^{ht}, \text{ кВт}, \quad (15)$$

де q_{hr}^h - максимальна годинна витрата гарячої води, м³/год; t^c - температура холодної води в мережі водопроводу, °C (можна приймати рівною 5⁰C); Q^{ht} - сумарні втрати тепла трубами системи гарячого водопостачання, кВт.

Середня годинна витрата тепла визначається за формулою:

$$Q_{hr,m}^h = 1,16 \cdot q_{hr,m}^h (65 - t^c) + Q^{ht}, \text{ кВт}. \quad (16)$$

Добова витрата тепла обчислюється таким чином:

$$Q_d^h = 1,16 \cdot q_d^h (65 - t^c) + Q_d^{ht}, \text{ кВт}, \quad (17)$$

де Q_d^h - сумарні добові втрати тепла трубопроводами системи гарячого водопостачання, кВт.

Спочатку належить визначити розрахунковий напрямок - від диктуючого водорозбірного приладу подаючими трубопроводами до

нагрівача і позначити на ньому розрахункові точки. Для отриманих ділянок визначаються секундні витрати гарячої води.

Для гідравлічного розрахунку трубопроводів систем гарячого водопостачання належить використовувати спеціальні таблиці, в яких враховується заростання труб. Залежно від витрат води на ділянках визначаються діаметри труб і питомі втрати напору на тертя за умови забезпечення руху води в них з економічною швидкістю в межах 0,9...1,2 м/с. Максимальна швидкість руху води в трубах водопровідних мереж не повинна перевищувати 3 м/с.

Втрати напору на окремих ділянках подаючих трубопроводів гарячої води визначаються за формулою:

$$H_{tot,l} = i \cdot l \cdot \alpha + k_l, \text{ м}, \quad (18)$$

де i - питомі втрати напору на тертя, м/м; l - довжина ділянки трубопроводу, м; k_l - коефіцієнт, що враховує втрати напору в місцевих опорах і приймається: 0,1 - для трубопроводів водорозбірних стояків без гладкотрубних приладів і циркуляційних стояків; 0,2 - для подаючих і циркуляційних розподільчих трубопроводів; 0,5 - для трубопроводів в межах теплових пунктів, а також для трубопроводів водорозбірних і циркуляційних стояків з гладкотрубними приладами.

Гідравлічний розрахунок виконується спочатку для трубопроводів розрахункового напрямку. Результати заносяться в табл.10. Потім розраховуються стояки, які мають іншу кількість приладів, ніж вже розрахований стояк. Для цього стояки розбиваються на ділянки, за формулою 2 визначаються розрахункові витрати гарячої води в них і виконується гідравлічний розрахунок. Результати також записуються в табл. 10.

Таблиця 10

Гідравлічний розрахунок подаючих трубопроводів гарячої води

№№ ділянок	P^h	N_i , шт	$P \cdot N_i$	α	q^h , л/с	d_y , мм	v , м/с	l , м	Втрати напору			
									питом i , м/м	на ділянці $h=i \times l$, м	k_l	загальні $H_{tot} = i \cdot l (1+k_l)$, м
1	2	3	4	5	6	7	8	9	10	11	12	13

Після гідравлічного розрахунку подаючих трубопроводів гарячої води визначають циркуляційні витрати гарячої води. Циркуляція гарячої води потрібна для компенсації теплових втрат, які мають місце при охолодженні подаючих трубопроводів. Циркуляційні



витрати гарячої води визначають за формулою:

$$q^{cir} = \beta \frac{\sum Q^{ht}}{4,2 \cdot \Delta t \cdot 1000}, \text{ л/с}, \quad (19)$$

де β - коефіцієнт розрегулювання циркуляції; $\sum Q^{ht}$ - теплові втрати подаючими трубопроводами гарячого водопостачання з урахуванням транзиту, Вт; Δt - різниця температур в подаючих трубопроводах системи від водонагрівача до диктуючої точки, °С.

Згідно з [1 п. 8.2], для систем, в яких передбачається циркуляція води у водорозбірних і циркуляційних стояках з різним опором, теплові втрати Q^{ht} для подаючих магістральних та розвідних трубопроводів і водорозбірних стояків належить обчислювати при $\Delta t = 10$ °С і $\beta = 1$. Якщо системи мають однаковий опір секційних вузлів або стояків, то Q^{ht} для водорозбірних стояків визначається при $\Delta t = 8,5$ °С і $\beta = 1,3$.

Втрати тепла i -ою ділянкою трубопроводу:

$$Q_i^{ht} = W_i \cdot l_i, \text{ Вт}, \quad (20)$$

де W_i – питомі втрати тепла, Вт на 1 п.м, які визначаються залежно від умов прокладення трубопроводів, їх діаметрів, наявності теплоізоляції тощо; l_i – довжина ділянки трубопроводу, м.

Розрахунок втрат тепла окремими ділянками подаючих трубопроводів і циркуляційних витрат гарячої води в них здійснюється в табличній формі (табл.11).

Після обчислення суми втрат тепла подаючими трубопроводами для ділянок розрахункового напрямку визначаються циркуляційні витрати води за формулою 19. При цьому циркуляційну витрату гарячої води для водорозбірного стояка належить прийняти постійною і рівною витраті на нижній ділянці стояка (поміж точкою приєднання підведення в квартиру 1-го поверху і точкою переходу стояка в горизонтальний трубовід, що прокладається в підвалі і приєднується до магістралі).

Таблиця 11

Розрахунок втрат тепла трубами і циркуляційних витрат води

№№ ділянок і стояків	l , м	d_y , мм	Наявність теплоізоляції	Тепловтрати, Вт			Циркуляційна витрата води на ділянці q^{cir} , л/с
				Питомі на 1 п.м.	На ділянці	Сума втрат з урахуванням транзиту	
1	2	3	4	5	6	7	8



Знаючи циркуляційні витрати виконують гідравлічний розрахунок циркуляційних трубопроводів подібно до розрахунку подаючих трубопроводів і при цьому проводять ув'язування циркуляційних кілець в різних режимах роботи системи

Розрахунки здійснюються для двох кілець циркуляції води в системі гарячого водопостачання: *великого циркуляційного кільця* - від водонагрівача подаючими трубопроводами розрахункового напрямку до найвищої точки найвіддаленішого водорозбірного стояка, далі перемичкою до циркуляційного стояка і відповідними циркуляційними трубопроводами до водонагрівача; *малого циркуляційного кільця* - від нагрівача подаючими трубопроводами до першого від нього водорозбірного стояка, далі цим стояком до найвищої його точки, потім перемичкою до відповідного циркуляційного стояка і циркуляційними трубопроводами назад до водонагрівача.

Таблиця 12

Гідравлічний розрахунок трубопроводів циркуляційних кілець

№№ ділянок	Дов- жина l , м	Витрати гарячої води $q^{h,cir}$ чи q^{cir} , л/с	Діаметр d_y , мм	Швид- кість v , м/с	Втрати напору			
					питомі i , м/м	на ділянці $l \times l$, м	k_l	загальні $H_{tot} =$ $i \cdot l (1+k_l)$, м
1	2	3	4	5	6	7	8	9

Потрібний напір в системі гарячого водопостачання визначається за формулою:

$$H_{потр} = h_{geom} + h_e + \sum h_{вод} + h_{вн} + \sum H_{p.n.} + H_f, \text{ м}, \quad (21)$$

де h_{geom} - геометрична висота підйому води - різниця відміток диктуючого пристрою і трубопроводу вводу перед будинком, м; h_e - втрати напору у ввідному трубопроводі, м; $\sum h_{вод}$ - сума втрат напору у водолічильниках, які встановлені на ввіді водопроводу, на відгалуженні до водонагрівача і на квартирному підведенні, м; $h_{вн}$ - втрати напору у водонагрівачі, м; $\sum H_{p.n.}$ - втрати напору по довжині і в місцевих опорах в подаючих трубопроводах розрахункового напрямку: від водонагрівача до диктуючого пристрою; H_f - вільний напір для диктуючого пристрою, м.

Якщо потрібний напір більше гарантованого $H_{зар}$ в міському водопроводі, то належить підібрати підвищувальний насос. У будь-якому випадку перед цим визначається можливість природної циркуляції гарячої води за формулою:



$$H_n^{cir} = 0,25 \left(\frac{1}{\rho} + 0,03 / \rho \right) \Delta t > \sum H_n + \sum H_u^{cir}, \text{ мм}, \quad (22)$$

де h - різниця відміток диктуючого пристрою і середини водонагрівача, м;
 l - горизонтальна відстань від водонагрівача до найвіддаленішого водорозбірного стояка, м; Δt - різниця температур в подаючих трубопроводах системи від водонагрівача до диктуючого пристрою, $^{\circ}\text{C}$; $\sum H_n$ - сума втрат напору по довжині і в місцевих опорах в подаючих трубопроводах великого циркуляційного кільця в режимі циркуляції води, мм; $\sum H_u$ - те ж, в циркуляційних трубопроводах, мм.

Якщо $H_n^{cir} < (\sum H_n + \sum H_u)^{cir}$, належить проектувати насосну циркуляцію води. Циркуляційні насоси потрібно підбирати за витратою (формула 23) і розрахунковим напором (формула 24):

$$Q_n = 1,3 \cdot q^{cir}, \text{ л/с}, \quad (23)$$

$$H_n = (\sum H_n + \sum H_u)^{cir}, \text{ м}. \quad (24)$$

де q^{cir} - циркуляційна витрата води в збірному трубопроводі на вході у водонагрівач.

Насоси монтують безпосередньо на трубопроводі без обвідної лінії. У разі необхідності установки і підвищувальних, і циркуляційних насосів приймається одна група підвищувально-циркуляційних насосів. Насоси розміщуються в тепловому пункті.

Особливості влаштування і розрахунок секційних вузлів

Останнім часом в будинках висотою понад 4 поверхи частину подаючих стояків (наприклад, стояків однієї секції житлового будинку) з'єднують за допомогою кільцевих перемичок у водорозбірний вузол з одним циркуляційним трубопроводом, тобто влаштовують секційні вузли. В такі вузли належить об'єднувати від трьох до семи водорозбірних стояків [1, п.5.7]. Кільцеві перемички дозволяється прокладати на теплому горищі, на холодному горищі з теплоізоляцією труб, під стелею верхнього поверху при подачі води у водорозбірні стояки знизу або в підвалі при подачі води у водорозбірні стояки зверху.

Розрахункова витрата води на ділянках окремого водорозбірного стояка визначається за формулою:

$$q_{st,i}^h = 0,7 \cdot q_i^h, \text{ л/с}, \quad (25)$$

де q_i^h - розрахункова витрата гарячої води на ділянках водорозбірного стояка, яка визначена за формулою 2 для схеми без кільцювання.

Діаметр труб подаючих стояків і підведень до них підбирають за швидкістю води, приймаючи її не більше 1,5 м/с. Діаметр кільцевої



перемички при об'єднанні стояків приймають не менше діаметра стояка. При визначенні втрат напору в трубопроводах втрати в кільцевій перемичці не враховують. Якщо в системі гарячого водопостачання влаштовано декілька секційних вузлів, то кожен вузол є окремою гілкою системи.

Для зменшення розрахункових витрат циркуляційної води в системі в цілому рекомендується приймати втрати напору H_{cir} в секційних вузлах в режимі циркуляції (подаючими і циркуляційними трубопроводами) у закритих системах теплопостачання 3...5 м, у відкритих системах – 2 м [1, п.8.8, 8.9]. Враховуючи ці значення, всі вузли системи потрібно розраховувати на одне і те ж падіння напору з відхиленнями не більше, ніж $\pm 10\%$. Потрібні втрати напору в циркуляційних трубопроводах вузла H_{cir}^{cir} визначають за формулою:

$$H_{cir}^{cir} = H_{cir} - H_{cir}^h, \text{ м}, \quad (26)$$

де H_{cir} – прийнята втрата напору у вузлі в цілому, згідно з вищенаведеними рекомендаціями, м; H_{cir}^h – втрати напору в подаючих трубопроводах вузла, які визначаються при гідравлічному розрахунку їх в режимі циркуляції, м.

За визначеною за формулою 19 витратою циркуляційної води у вузлі і обчисленим значенням H_{cir}^{cir} підбирають діаметр циркуляційного стояка.

Контрольні завдання

1. Навести приклади різних схем водопостачання та дати їх характеристику.
2. Навести характеристику трубопровідної та водорозбірної арматури: типи, призначення, принцип роботи.
3. За якими формулами обчислюють секундні, годинні та добові витрати води для водопостачання житлових будинків?
4. Як визначають необхідний напір для водопостачання будинку?
5. Визначити розрахункові витрати води для житлового 24 – х квартирного будинку з централізованим холодним та гарячим водопостачанням. В будинку проживає 110 мешканців.
6. Які вимоги до температури та якості води в системах гарячого водопостачання?
7. Дати характеристику місцевих та централізованих систем гарячого водопостачання.
8. Навести основи розрахунку систем гарячого водопостачання.



Тема 2. Протипожежне водопостачання

[1, с.5-8; 2, с.44-49; 4,154-159]

Протипожежні водопроводи подають воду для гасіння або локалізації вогню при виникненні пожежі в будинку. В зв'язку з тим, що пожежа може виникнути в будь-який час, система пожежегасіння повинна бути в постійній готовності.

Залежно від пожеженебезпечності та вогнестійкості будинків влаштовують такі системи протипожежного водопостачання: системи з пожежними кранами і стояками в будинках з важкозгоряючих і згоряючих матеріалів з постійною присутністю людей, які можуть виявити пожежу і прийняти заходи щодо її ліквідації до приїзду пожежної команди; автоматичні і напівавтоматичні системи (спринклерні та дренчерні) для будинків, де вогонь може швидко поширюватись, а також в малодоступних приміщеннях, що не охороняються, але небезпечних в пожежному відношенні.

В СНиП 2.04.01-85 вказані категорії будинків, у тому числі виробничого та складського призначення, в яких повинні бути передбачені системи внутрішнього протипожежного водопостачання. Так, наприклад, протипожежні водопроводи влаштовують в: житлових будинках висотою 12 поверхів та вище; в гуртожитках; готелях; пансіонатах; школах-інтернатах висотою 4 поверхи та вище; лікарнях та лікувально-профілактичних закладах, дитячих садках та яслах, літніх таборах відпочинку, магазинах, підприємствах загального харчування та побутового обслуговування при об'ємі кожного будинку 5000 м² і більше та інших.

Найбільше поширення отримали протипожежні водопроводи, що складаються з мережі магістральних трубопроводів, пожежних стояків, пожежних кранів і, за необхідності, пожежних насосів. До складу обладнання пожежного крана входять (рис.13): пожежний вентиль діаметром 50 або 65 мм, рукав (шланг) того ж діаметра, довжиною 10, 15 або 20 м з швидкоз'єднувальними напівгайками і пожежний ствол. Для промислових і громадських будинків пожежні крани повинні комплектуватися ручними вогнегасниками. Пожежні крани розташовують в шафах в місцях, легкодоступних для користування (вестибюлях коридорів, сходових клітинах тощо).

Струмінь води з пожежного ствола повинен мати достатню енергію, щоб збити полум'я з поверхні, яка горить, і тому робочою частиною струменя рахується лише його компактна частина, що є суцільним циліндром (рис.14). Роздроблена частина струменя до

розрахунку не береться. Витрати води на внутрішнє пожежегасіння і число струменів, що мають одночасно подаватись з пожежних кранів, визначаються за СНиП 2.04.01-85 залежно від призначення, кількості поверхів і об'єму будинку. Методика визначення розрахункових витрат води на гасіння пожеж в населеному пункті і окремих будинках наведена в [4].

Кількість пожежних кранів в системі визначається з урахуванням зрошення всіх площин будинку компактними струменями. При гасінні пожежі може діяти один або декілька пожежних кранів одночасно. Протипожежний водопровід повинен забезпечувати необхідну кількість води під повним напором до будь-якого пожежного крана. Кожен кран має розрахунковий радіус дії ($R_{пк}$), який визначається за сумою довжини шланга ($l_{рук}$) і, як правило, половини довжини компактної частини струменя (рис.15):

$$R_{пк} = l_{рук} + S_k \cos \alpha = l_{рук} + 0,5S_k , \quad (27)$$

Потрібний напір для гасіння пожежі визначають для крана, який розташований в найвищому і найвіддаленішому від вводу водопроводу місці. Розрахунковий робочий напір перед пожежним краном ($H_{пк}$) визначається за сумою величини напору на сприску ствола для забезпечення компактного струменя потрібної висоти (h_c) та втратами напору в рукаві ($h_{рук}$):

$$H_{пк} = h_c + h_{рук} . \quad (28)$$

Розрахунковий робочий напір перед пожежним краном рекомендується визначати за табл. 13, де враховано вищенаведені формули. Пожежні крани, які розташовані нижче від диктуючого, знаходяться під більшим тиском і, як наслідок, будуть мати більшу довжину струменя та більші витрати води. Якщо при розрахунку виявиться, що напори біля пожежних кранів відрізняються більше, ніж на 40 м, то між пожежним краном і з'єднувальною головою необхідно встановлювати діафрагми для гасіння надлишкового напору, діаметр яких визначають за номограмами [1, с.52, ч.5; 4, мал. 4.13].

При відомих напорах витрати у пожежних кранах визначають за формулою:

$$q = \sqrt{B_{сн} \cdot H} , \quad (29)$$

де $B_{сн}$ – коефіцієнт пропускної здатності ствола, який залежить від діаметру сприску: $B_{сн} = 0,346; 0,793; 1,577$ відповідно для $d_c = 13; 16$ та 19 мм.

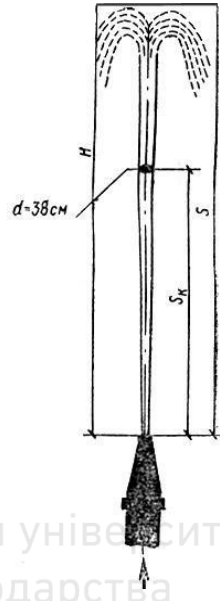
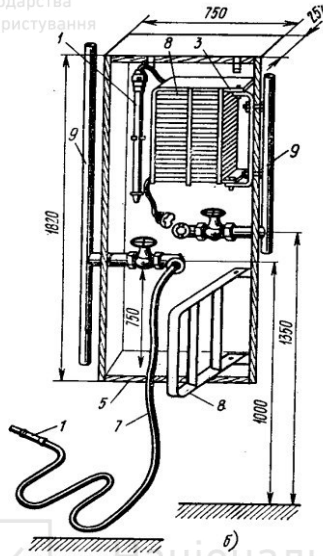
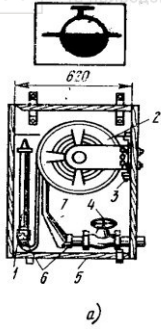


Рис. 13. Пожежні крани:

a - одиничний; *б* - спарений: 1 - ствол;
2 - котушка; 3 - кронштейн; 4 - вен-
тиль; 5 - шафа; 6 - головка; 7 - рукав;
8 - полиця; 9 - стояк

**Рис. 14. Схема компактного
струменя:**

S - повна висота струменя;
S_к - висота компактної
частини струменя

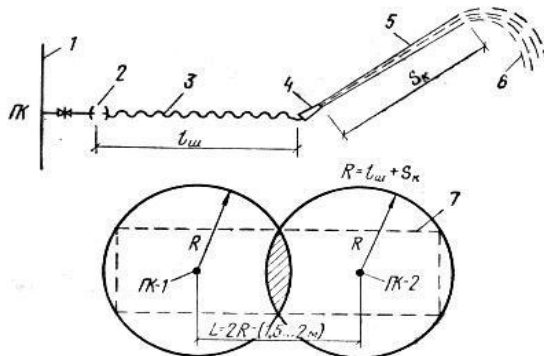


Рис. 15. Схема дії пожежних кранів:

1 - пожежний стояк; 2 - з'єднувальні гайки; 3 - рукав; 4 - ствол;
5 - компактна частина струменя; 6 - роздіблена частина струменя



Параметри для підбору пожежних кранів та потрібної висоти компактних струменів [1, табл.3]

Висота компактної частини струменя, м	Пожежні крани							
	d = 50 мм				d = 65 мм			
	Продуктивність пожежного струменя, л/с	Напір в м біля пожежного крану з рукавом довжиною			Продуктивність пожежного струменя, л/с	Напір в м біля пожежного крану з рукавом довжиною		
		10 м	15 м	20 м		10 м	15 м	20 м
Діаметр отвору сприску ствола 13 мм								
12	2,6	20,2	20,6	21,0	2,6	19,8	19,9	20,1
14	2,8	23,6	24,1	24,5	2,8	23,0	23,1	23,3
16	3,2	31,6	32,8	32,8	3,2	31,0	31,3	31,5
18	3,6	39,0	40,6	40,6	3,6	38,0	38,3	38,5
20	-	-	-	-	4,0	46,4	46,7	47,0
Діаметр отвору сприску ствола 16 мм								
6	2,6	9,2	9,6	10,0	2,6	8,8	8,9	9,0
8	2,9	12,0	12,5	13,0	2,9	11,0	11,2	11,4
10	3,3	15,1	15,7	16,4	3,3	14,0	14,3	14,6
12	3,7	19,2	19,6	21,0	3,7	18,0	18,3	18,6
14	4,2	24,8	24,5	26,3	4,2	23,0	23,3	23,5
16	4,6	29,3	30,0	31,8	4,6	27,6	28,0	28,4
18	5,1	36,0	38,0	40,0	5,1	33,8	34,2	34,6
20	-	-	-	-	5,6	41,2	41,8	42,4
Діаметр отвору сприску ствола 19 мм								
6	3,4	8,8	9,6	10,4	3,4	7,8	8,0	8,3
8	4,1	12,6	13,8	14,8	4,1	11,4	11,7	12,1
10	4,6	16,0	17,3	18,5	4,6	14,3	14,3	15,1
12	5,2	20,6	22,3	24,0	5,2	18,2	19,0	19,9
14	-	-	-	-	5,7	21,8	22,4	23,0
16	-	-	-	-	6,3	26,8		28,0
18	-	-	-	-	7,0		27,3	34,8
						32,9	33,8	

При трасуванні протипожежного водопроводу застосовують ті ж положення, що і при трасуванні холодного водопроводу, але використовують тільки металеві труби. Максимальний робочий тиск в системах протипожежного водопостачання приймають 0,9 МПа; в об'єднаних з господарсько-питними - 0,6 МПа. В зв'язку з тим, що системи пожежегасіння будинків працюють рідко, доцільно їх об'єднувати з іншими системами водопостачання, оскільки в

окремих системах вода застоюється в мережі, а насоси та арматура знаходяться без тиску.

Автоматичні спринклерні та дренчерні системи гасять вогонь без участі людини і одночасно подають сигнал пожежної тривоги. Напівавтоматичні дренчерні системи та водяні завіси дистанційно вмикаються людьми при виникненні пожежі або небезпеці поширення вогню. Спринклери (рис.16,а) спрацьовують при підвищенні температури і заливають вогнище. Вони мають корпус з штуцером, рамкою та розеткою. В корпусі є діафрагма з отвором, що закривається клапаном. Клапан притиснутий до отвору замком, який при підвищенні температури розпадається, вода вибиває клапани і розбризкується. Дренчери відрізняються від спринклерів тим, що не мають клапана та замка і вихідний отвір завжди відкритий.

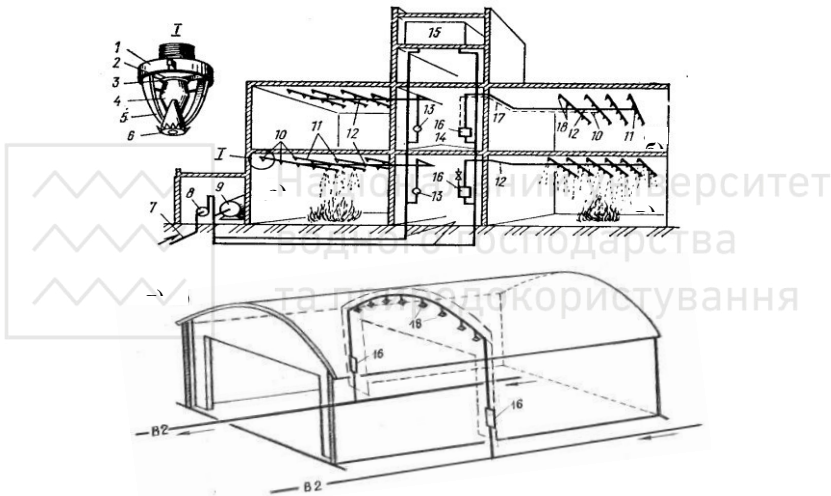


Рис. 16. Автоматичні протипожежні системи:

а - спринклерна; *б* - автоматична дренчерна; *в* - дренчерна; *г* - дренчерна завіса: 1 - корпус спринклера; 2 - діафрагма; 3, 13, 16 - клапани; 4 - замок; 5 - рама; 6 - розетка; 7 - ввід; 8 - насос; 9, 15 - баки для води; 10 - спринклери; 11, 12, 14, 17 - трубопроводи; 18 - дренчер

Контрольні завдання

1. Навести схеми та область застосування систем пожежегасіння.
2. Навести приклади розрахунку напору перед пожежним краном.
3. Визначити розрахункові витрати води на гасіння пожежі в 16-ти поверховому житловому будинку при загальній довжині коридору 12 м.



Тема 3. Основні завдання експлуатації внутрішніх систем водопостачання. Боротьба з шумом, витоками і невірними витратами води

[1, с.5-8; 2, с.44-49; 4,154-159]

Основні положення з експлуатації внутрішніх систем водопостачання

Після виконання всіх монтажних робіт систему випробують на справність арматури і обладнання та герметичність. Випробовування на герметичність проводять до закладання трубопроводів в стінах (для прихованого прокладання) і до влаштування ізоляції та фарбування. Мережі холодного і гарячого водопроводів випробовують гідравлічним способом тиском, що перевищує робочий на 0,5 МПа, але не більше, ніж 1 МПа протягом 10хв.; зниження тиску при цьому допускається не більше, ніж на 0,1 МПа. Результати випробувань оформлюють актом. В зимовий період випробування проводять тільки після вводу в дію системи опалення.

Під час прийому водопроводу в експлуатацію перевіряють: відповідність монтажу затвердженому проекту; міцність кріплень; наявність похилів для спорожнення труб; відсутність витоків води з арматури, стиків, обладнання; ефективність включання і виключання арматури; роботу системи автоматизації. В системах гарячого водопостачання, крім того, перевіряють температуру в різних точках системи, прогрів пристроїв для сушіння рушників в циркуляційному режимі, роботу водонагрівачів і циркуляційних насосів. За результатами випробувань системи водопостачання складають акт, який разом з актом на приховані роботи, актом приймання і виконавчої документації (робочі креслення, дані про розрахункові витрати і тиск тощо) передаються організації, що буде здійснювати експлуатацію.

Основні завдання експлуатаційних організацій такі:

1. Нагляд за системами (трубопроводами, арматурою, насосними установками, водонагрівачами) і усунення недоліків, що викликають перебої в подачі води споживачам.
2. Контроль за споживанням води і тиском на вводах і в системах, що дозволяє виявити і усунути втрати води.
3. Запобігання замерзанню води в трубопроводах системи і утворенню конденсату.



4. Захист трубопроводів від корозії та заростання.

5. Боротьба з шумом, що виникає під час роботи систем.

Профілактичні огляди системи проводять не рідше одного разу в два місяці. При огляді проводять профілактичний ремонт, налагодження та регулювання арматури та обладнання (заміна прокладок, набивка сальників, регулювання тиску на вводі тощо). Стан роботи системи гарячого водопостачання перевіряють шляхом вимірювання температури в місцях водорозбору, біля водонагрівачів і в циркуляційній магістралі. Профілактичні огляди елементів систем водопостачання виконуються майстром технічної ділянки та слюсарем-сантехніком.

Пошкодження на трубопроводах підлягають терміновому усуненню, а витікання з водорозбірних кранів та зливних бачків повинні бути ліквідовані протягом трьох діб і в цей період необхідно локально перекривати воду при відсутності водорозбору. Позапланові огляди проводять безпосередньо після аварійних ситуацій. Позапланові ремонтні роботи аварійного характеру виконують чергові слюсарі-сантехніки організації, що експлуатує дану систему. Необхідно терміново повідомляти людей про неполадки, які можуть загрожувати їх життю та здоров'ю, огородити небезпечні зони та припинити, якщо це потрібно, експлуатацію інженерного обладнання.

Аварійна служба повинна бути укомплектована робітниками відповідних професій і забезпечена інструментами, потрібними матеріалами, спецодягом, запасними частинами, засобами механізації та спеціальним транспортом.

Якщо на вводі є надлишковий напір, то за відсутності стабілізаторів напору рекомендується відрегулювати запірну арматуру (засувку, вентиль), знизивши напір, який контролюють за показниками манометра. На нижніх поверххах, де завжди має місце надлишковий напір, виникають різні гідростатичні умови роботи водорозбірної арматури і витрати води навіть у однотипної арматури будуть мінятися досить суттєво. Усунення надлишкового напору буде сприяти тому, що витрати води через водорозбірну арматуру будуть оптимальні, тобто $q = q_0$. Для цього на відгалуженні в квартиру або перед водорозбірною арматурою встановлюють діафрагми (рис.17). Крім того, знижувати та підтримувати на



певному рівні тиск на вводах або на поверххах можливо за рахунок встановлення регуляторів тиску.

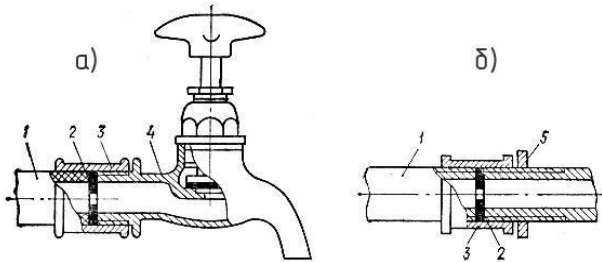


Рис. 17. Схеми встановлення діафрагм для стабілізації напору в водорозбірній арматурі (а, б):

а – схема встановлення діафрагми безпосередньо перед арматурою; б – теж саме, на відгалуженні в квартиру; 1 - трубопровід підведення; 2 - діафрагма; 3 - муфта; 4 водорозбірна арматура; 5 - контргайка;

Для запобігання утворенню відкладень в трубах і обладнанні, а також для захисту їх від внутрішньої корозії слід передбачати заходи спеціальної обробки холодної води, яка підігрівається для системи гарячого водопостачання (іонний обмін, термічна та вакуумна деаерація, магнітна обробка, електрохімічний захист і хімічна обробка).

Сильний шум шкідливо впливає на органи слуху людини. Постійний його вплив знижує працездатність, може стати причиною неврозів та багатьох інших захворювань. За санітарними нормами, які діють в Україні, для жилих будинків середній допустимий рівень інтенсивності звуків в денний час складає 55 дБ, в нічний – 45 дБ, максимальний - відповідно 70 і 60 дБ. Для зменшення шуму в системах водопостачання передбачають: встановлення малозумного обладнання; усунення причин шумоутворення в обладнанні (закріплення клапанів і прокладок в арматурі, заміна зношених деталей, балансування насосів, двигунів тощо); звукоізоляція трубопроводів, насосних установок, арматури; влаштування звукоізоляції приміщень і раціональне розташування обладнання в приміщеннях (мал.18). Належна організація експлуатації систем водопостачання суттєво покращить роботу системи в цілому і забезпечить раціональне використання води та енергоносіїв.

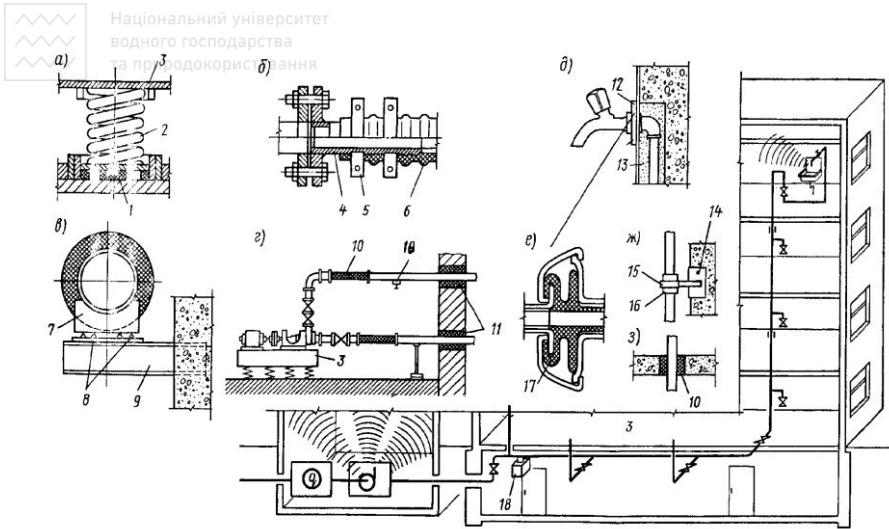


Рис. 18. Обладнання для боротьби з шумом:

1 - перфорована гумова прокладка; 2 - пружина; 3 - фундамент насоса; 4 - патрубок; 5 - хомут; 6 - гумовий армований шланг; 7 - дерев'яна підставка; 8 - гумові прокладки; 9 - кронштейн; 10 - вібровставка; 11 - прокладка з еластичного матеріалу; 12 - гумова шайба; 13 - звукопоглинаючий матеріал; 14 - звукопоглинаюча вставка; 15 - кріплення; 16 - прокладка; 17 - гумова муфта; 18 - вантаж

2.2. ЗМІСТОВИЙ МОДУЛЬ 2. ВНУТРІШНЯ КАНАЛІЗАЦІЯ

Методичні рекомендації. При вивченні розділу звернути увагу на класифікацію систем каналізації та основні елементи систем. Вивчити типи, конструкції та принципи роботи приймачів стічних вод. Пам'ятати, що для нормальної роботи системи внутрішньої каналізації суттєве значення мають пристрої для вентиляції мереж та її очищення. Необхідно знати основні елементи та конструктивні особливості внутрішніх водостоків. Розібратись з порядком та організацією введення в експлуатацію систем каналізації будинків та дворових мереж. Знати типи, влаштування і обладнання сміттєпроводів та систем видалення пилю в будинках. Ознайомитись із санітарно-технічним обладнанням в будівлях спеціального призначення (фонтани, плавбасейни, лікувальні заклади, комунальні підприємства, підприємства громадського харчування та сільськогосподарські будівлі, об'єкти будівництва та виробничого призначення).



Системи та основні елементи внутрішньої каналізації

Внутрішня каналізація - це система трубопроводів та інженерного обладнання, що забезпечує організований прийом стічних вод в місцях їх утворення і транспортування забруднених стоків за межі будинку у зовнішні мережі. Системи внутрішньої каналізації поділяють за: способом збору та видалення забруднень, характеристикою стічних вод, сферою обслуговування, наявністю спеціального обладнання та вентиляції мережі.

За способом збору та видалення забруднень розрізняють вивізну і сплавну каналізацію. При вивізній каналізації рідкі забруднення в неканалізованих районах збирають децентралізовано (вигріби, люфтоклозети), періодично вивозячи їх автотранспортом на очисні споруди. При сплавній системі забруднення розбавляються водою і транспортуються за межі будинку в зовнішні каналізаційні мережі.

За характеристикою стічних вод системи внутрішньої каналізації бувають побутові, виробничі та дощові (водостоки). Побутова каналізація відводить забруднену воду після миття посуду, продуктів, прання білизни, санітарно-гігієнічних процедур, а також фекальні стоки, що містять рідкі та тверді виділення людини. Виробнича каналізація виводить за межі будівель виробничі стічні води, що утворилися в технологічному процесі. Внутрішні водостоки (дощова каналізація) відводять з даху будинків дощові води та води, що утворилися від танення снігу.

Системи внутрішньої каналізації можуть бути простими, тобто без спеціального обладнання, та зі спеціальним обладнанням (наприклад, місцеві установки підкачування або очищення стічних вод перед їх відведенням у зовнішні мережі). Перераховані системи каналізації видаляють забруднення в рідкому стані (стічні води). Тверді відходи, сміття видаляють сміттєпроводами, які також відносять до систем каналізації (каналізація твердих відходів).

Система внутрішньої каналізації (рис.19) складається з таких основних елементів: приймачів стічних вод (санітарні прилади, воронки, трапи тощо), гідравлічних затворів та внутрішньої каналізаційної мережі (поверхові відвідні труби, стояки, горизонтальні ділянки і випуски).

Приймачі стічних вод збирають забруднену воду і відводять її в каналізаційну мережу. Гідравлічні затвори перешкоджають попаданню газів з каналізаційної мережі в приміщення. Поверхові

відвідні труби з'єднують приймачі стічних вод зі стояками. Каналізаційні стояки можуть мати витяжну частину (вентильовані стояки) або бути без неї - невентильовані. Горизонтальні ділянки об'єднують стояки з випусками, які підключаються до колодезів, що розташовані поза будинком.

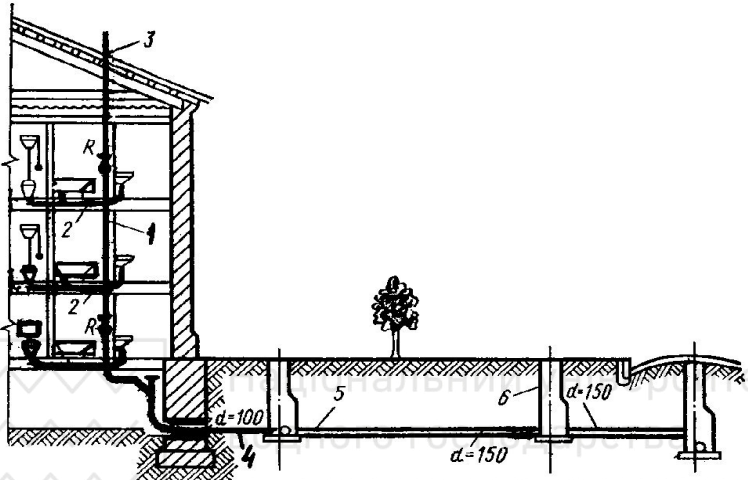


Рис. 19. Схема внутрішньої каналізації:

- 1 - каналізаційний стояк; 2 - поверхові відвідні лінії; 3 - витяжна частина стояка;
4 - випуск; 5 - дворова мережа; 6 - контрольний колодезь

Приймачами стічних вод служать санітарно-технічні прилади (мийки, раковини, умивальники, ванни, душеві піддони, біде, унітази, пісуари); спеціальні санітарно-технічні прилади (лікувальні ванни та оздоровчі душі, медичні умивальники, спеціальні мийки тощо); пристрої для прийому виробничих стічних вод (лотки, трапи, приймальні решітки, прямки, лійки тощо); водостічні воронки, які призначені для збору і відведення з даху дощових або талих вод.

Основні вимоги, що ставляться до приймачів стічних вод, - це простота їх конструкції, високі гігієнічні показники та зручність в експлуатації. Приймачі стічних вод повинні виготовлятися з міцного водонепроникаючого матеріалу, що не піддається перепаду температур та хімічній дії стічних вод. Поверхню приладів для зручності промивання роблять гладкою із заокругленими формами. У випусках всіх приймачів стічних вод (крім унітазів) є решітки для



затримання твердих забруднень, що можуть викликати засмічення трубопроводу.

Мийки збирають забруднену воду, що утворюється при підготовці харчових продуктів, митті посуду та столових приладів. Мийки виготовляють з чавуну або сталі з емальованим покриттям на одне або два відділення. Встановлюють мийки на кухнях житлових будинків, підприємств загального харчування, харчоблоках громадських та лікувальних закладів. Змішувачі мийок встановлюють на висоті 0,15-0,20 м від борту, що зручно для наповнення чайників, каструль та інших побутових ємностей. До випуску-решітки мийки, який розташовують в центрі або кутку, під'єднують гідрозатвір. Мийки на два відділення обладнують двома випусками і одним гідрозатвором.

Раковини встановлюють у тих приміщеннях, де необхідно зливати брудну воду або мити прибиральний інвентар (котельні, лабораторії, біля технологічного обладнання тощо). Іноді раковини встановлюють в кухнях житлових будинків. Стіна за раковиною захищається від води металевою стінкою. Раковини обладнують настінними водорозбірними кранами або змішувачами на висоті 0,2-0,25 м від борту, що дозволяє наповнити відро. В центрі раковини є випуск-решітка, до якого під'єднується гідрозатвір.

Ванни можуть мати різну форму, але в основному їх виготовляють круглобортними і прямобортними шириною 700 і 750 мм, довжиною 1500 і 1700 мм, глибиною 445 і 460 мм. Висота розташування борта ванни над підлогою приймається 0,6-0,65 м. Значно рідше встановлюють сидячі ванни, та напівванни (глибокі піддони). Внут-рішню поверхню ванн покривають емаллю, а зовнішню - фарбою. Ванни обладнують випуском, переливом та сифоном. Вся арматура (наповнювальна та зливна) встановлюються переважно в торці ванни зі сторони ніг. Холодна і гаряча вода подається у ванни через змішувачі з душовою сіткою. Ванни встановлюють з похилом в сторону випуску і для вирівнювання електричних потенціалів корпус з'єднують з трубопроводом спеціальним металічним провідником. Сучасні типи ванн передбачають під'єднання насоса та компресора. Насос подає воду крізь регульовані форсунки для гідромасажу. Стиснене повітря, що подається від компресора крізь отвори для виходу повітря, утворює



у ванні вируючі потоки. Управління всім інженерним обладнанням здійснюється сенсорною панеллю, яка розташована на борту ванни.

Умивальники виготовляють довжиною 400-700 мм, шириною 300-600 мм, глибиною 135-150 мм. Форма їх може бути різною: прямокутні, ввігнуті, овальні, напівкруглі, з спинкою або без неї. Умивальники комплектують туалетними кранами або змішувачами. Для відводу води в центрі умивальника є випуск, що з'єднує чашу умивальника та гідрозатвір. Умивальники можуть встановлюватись на постаменті або кріпитися до стіни.

Душі призначені для миття і оздоровчих процедур під проточною водою. Душові кабінки гігієнічні, займають мало місця, і тому широко використовуються у виробничих та громадських будівлях. За відсутності ванн душові кабінки можуть встановлюватись в житлових будинках. Кабінки, як правило, мають довжину і ширину 0,9-1,0 м, висоту перегородки - 2 м. В підлозі душових кабін встановлюють трап або піддон із трапом для спуску води в каналізацію. Матеріали стін і підлоги душових кабін не повинні вбирати вологу. Гігієнічні душі (біде) встановлюються в кімнатах гігієни жінки на підприємствах, в пологових будинках, санітарних вузлах житлових будинків тощо.

Унітази призначені для індивідуального користування і встановлюються в туалетних кімнатах житлових будинків або невеликих туалетах адміністративних і промислових будинків. Унітази виконуються у вигляді керамічної чаші, що плавно переходить у гідрозатвір. Ці прилади найнебезпечніші з санітарної точки зору і вимагають швидкого та ефективного видалення забруднень. Для цього унітази обладнують індивідуальними промивними пристроями – зливними бачками або зливними кранами. Встановлюють унітази так, щоб їх борт був на висоті 0,4-0,42 м над підлогою, а в дитячих дошкільних закладах - на 0,33 м.

Надпідлогові чаші відрізняються від унітазів тим, що ними користуються не торкаючись до поверхні приладів. Це забезпечує більшу гігієнічність, і тому надпідлогові чаші широко застосовуються в громадських та промислових будинках.

Пісуари встановлюють в чоловічих туалетах громадських, промислових та лікувальних будинків. Вони бувають настінні, підлогові та лоткові.



Трапи (рис.20) збирають забруднену воду з підлоги приміщень (сміттєзбиральні камери, лазні, душові, громадські туалети тощо) або від технологічного обладнання. Їх встановлюють в найнижчих місцях підлоги з забезпеченням герметичності. В корпус трапу вбудований гідрозатвір. Зверху трап закривається решіткою, що знімається. Верх решітки трапу повинен бути на 5-10 мм нижче рівня чистої підлоги приміщення.

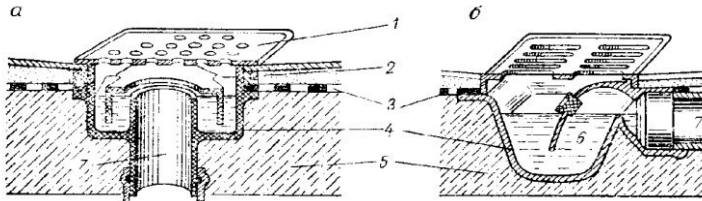


Рис. 20. Трапи:

а - з прямим випуском; *б* - з косим випуском: 1 - кришка з отворами; 2 - гайка для затискування; 3 - гідроізоляція; 4 - корпус; 5 - перекриття; 6 - гідрозатвір; 7 - відповідна труба

Гідрозатвори (сифони) розміщують після кожного санітарно-технічного приладу, крім тих, що мають його в своїй конструкції (унітази, трапи, пісуари). Водяний гідрозатвір (шар води висотою 50-70 мм) затримує шкідливі гази з системи каналізації, не дозволяючи їм потрапляти в приміщення. Шар води утворюється в згині трубопроводу (U-подібні) (рис. 21,а,б) або між двома циліндрами (пляшкового типу) (рис. 21,в).

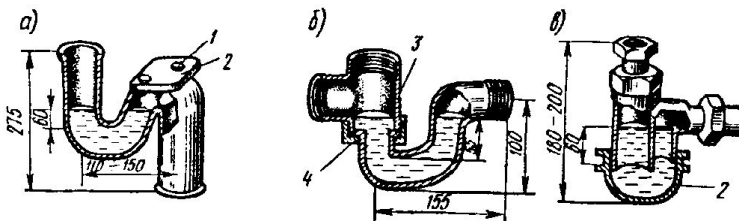


Рис. 21. Гідрозатвори:

1 - болт; 2 - кришка з герметичною прокладкою; 3 - трійник; 4 - гайка

Оскільки сифони можуть засмічуватись, то передбачають отвори, які закриваються корками або кришками, що дозволяє прочищати сифони та трубопроводи біля них. Частіше всього гідрозатвори виготовляють з чавуну або пластмаси. U-подібні сифони



встановлюють з умивальниками, мийками, пісуарами. Сифони пляшкового типу монтують в житлових будинках з умивальниками, мийками, біде. Для ванн випускають спеціальні сифони, що мають невелику висоту і трійник для під'єднання переливної труби.

Відвідні поверхові труби прокладають по стінах над підлогою на висоті 0-150 мм. або приховано в борознах, нішах стін, панелях, монтажних коридорах, підвісних стелях. Каналізаційні стояки розташовують біля приймачів стічних вод відкрито біля стін чи приховано - в монтажних шахтах, блоках, кабінах (ближче до унітазів). Як правило, каналізаційні стояки мають витяжну частину, яка є продовженням стояка і виходить за межі даху будинку на 0,3-0,5 м в звичайних умовах і на 3 м, якщо дах експлуатується. Наявність витяжної частини забезпечує вентиляцію зовнішніх та внутрішніх каналізаційних мереж та захищає гідрозатвори від відсмоктування води. Віддаль по горизонталі від витяжної частини стояка до вікон чи балконів повинна бути не меншою, ніж 4 м. Дозволяється влаштування невентильованих каналізаційних стояків, які не мають витяжної частини. Такі стояки можуть встановлюватись в сільських одноповерхових житлових будинках або в інших випадках за розрахунком та за умови, що в будинку є ще хоча б один вентильований стояк.

Збірні горизонтальні каналізаційні трубопроводи, що об'єднують стояки і випуск, прокладають у підвалах, технічному підпіллі або каналах. Всі каналізаційні стояки будинку рекомендується об'єднувати у групи, до яких входять близько розташовані один біля одного стояки. Для кожної групи проектується один випуск. Всі випуски слід направляти за межі стін дворових фасадів (тобто в сторону розташування під'їздів) і підключати до дворової каналізації. При обґрунтуванні дозволяється проектувати один загальний торцевий випуск.

Основи проектування та розрахунку внутрішньої каналізації. Дворові мережі

Основи проектування та розрахунку внутрішньої каналізації

Розрахунок мереж внутрішньої каналізації зводиться до визначення діаметрів трубопроводів, похилів труб та перевірки пропускної здатності труб. Правильно запроєктована мережа забезпечує надійне водовідведення стічних вод.

Максимальні секундні витрати стічних вод q^s , л/с, на ділянках каналізаційних мереж в будівлях і спорудах слід визначати:



- при загальних витратах холодної та гарячої води на відповідній ділянці водопровідної мережі $q^{\text{tot}} \leq 8$ л/с за формулою:

$$q^s = q^{\text{tot}} + q_0^s, \quad (30)$$

- в інших випадках, тобто при $q^{\text{tot}} > 8$ л/с:

$$q^s = q^{\text{tot}}, \quad (31)$$

де q_0^s - найбільші секундні витрати стічних вод від санітарних приладів. Для санітарних приладів, що зустрічаються найчастіше, значення величини q_0^s такі: для умивальників - 0,15 л/с, для мийок - 0,6 л/с, для ванн - 0,8-1,1 л/с, для унітазів зі зливним бачком (краном) - 1,6 (1,1) л/с.

Пропускнуну здатність горизонтальних ділянок каналізаційних трубопроводів рекомендується визначати за таблицями для гідравлічного розрахунку каналізаційних мереж. Швидкість руху стічних вод в трубопроводах діаметром ≤ 150 мм приймають не менше 0,7 м/с. Наповнення h/d для трубопроводів 50-100 мм рекомендується приймати 0,3-0,5. Похил трубопроводів приймають таким, щоб забезпечити швидкість руху води і наповнення труб у вказаних межах. При цьому похил труб не може бути меншим, ніж $1/d$ і більшим 0,15 (за виключенням коротких - до 1,5 м - труб). При дуже малих похилах зростає небезпека засмічення труб, а при великих - механічне руйнування труб за рахунок стирання внутрішньої поверхні.

При розрахунку мереж повинна виконуватись умова:

$$V \cdot \sqrt{\frac{h}{d}} \geq K, \quad (32)$$

де $K = 0,5$ - для труб із пластмаси та скла і 0,6 м - для труб з інших матеріалів.

В тих випадках, коли виконати умову (32) неможливо через недостатню величину витрат стічних вод, ділянки мережі рахуються безрозрахунковими; їх слід прокладати з похилом 0,03 при діаметрах труб 40-50 мм і 0,02 - при діаметрі труб 85-100 мм.

В житлових будинках, де використовують стандартні приймачі стічних вод, поверхові відвідні трубопроводи приймають без розрахунку. Відвідні лінії від унітазів приймають діаметром 85 або 100 мм, а від решти санітарних приладів до 50 мм, але не менше діаметра випускного отвору санприладу. Похил труб приймають такими, як і для безрозрахункових ділянок, коли не виконується умова (32).

Діаметри вентильованих каналізаційних стояків визначають за табл.14 залежно від величини розрахункових витрат стічних вод і найбільшого діаметру поверхового відвідного трубопроводу. По всій висоті каналізаційні стояки приймають однакового діаметру, враховуючи, що діаметр стояка не може бути меншим, ніж

найбільший діаметр поверхових відвідних труб, що приєднуються до цього стояка. Якщо у будинку є невентильовані стояки, то конструктивні розміри таких стояків та їх пропускну здатність слід визначати за [1, табл. 9].

Таблиця 14

Характеристика пропускну здатності вентильованих каналізаційних стояків

Діаметр відвідних труб, мм	Кут приєднання відводів до стояка, град	Максимальна пропускну здатність вентильованого каналізаційного стояка, л/с, при його діаметрі, мм			
		50	85	100	150
50	90	0,8	2,8	4,3	11,4
	60	1,2	4,3	6,4	17,0
	45	1,4	4,9	7,4	19,6
85	90	-	2,1	-	-
	60	-	3,2	-	-
	45	-	3,6	-	-
100	90	-	-	3,2	8,5
	60	-	-	4,9	12,8
	45	-	-	5,5	14,5

Гідравлічний розрахунок каналізаційних стояків, горизонтальних ділянок та випусків доцільно проводити в табличній формі.

Таблиця 15

Розрахунок каналізаційних стояків

№№ стояків	Розрахункові витрати, л/с			Діаметр поверхових відвідних труб, мм	Кут приєднання відводів до стояка, град	Діаметр стояка, мм	Пропускну здатність стояка, л/с
	q^{tot}	q_0^s	q^s				
1	2	3	4	5	6	7	8

Таблиця 16

Гідравлічний розрахунок каналізаційних випусків

№ ділянки	Довжина, м	Витрати стоків, q^s , л/с	Діаметр, мм	h/d	Похил, i	Швидкість, V , м/с	Перевірка $V \cdot \sqrt{\frac{h}{d}}$	Примітка
1	2	3	4	5	6	7	8	9

В системах виробничої каналізації швидкість руху води та наповнення трубопроводів визначаються необхідністю забезпечення в трубопроводах самоочисної швидкості руху стічних вод.



Виробничі стічні води, які містять горючі рідини, багато завислих речовин, жири, мастила, кислоти, луги та інші шкідливі речовини, які порушують нормальну роботу мережі та очисних споруд, а також стоки з цінними відходами виробництва повинні бути очищені до скидання в зовнішню мережу на місцевих локальних установках.

Залежно від ефективності очищення в будинку або біля нього передбачають влаштування таких місцевих локальних споруд: решіток; пісковловлювачів; відстійників; жиро-, бензо- та масловловлювачів; усереднювачів; нейтралізаційних установок; тепловловлювачів; уловлювачів цінних речовин; установок обробки осаду та інших. За малої потужності локальні очисні споруди можуть бути заблоковані з основним технологічним обладнанням.

При проектуванні локальних каналізаційних споруд малої потужності для окремих будівель і споруд слід керуватися рекомендаціями та положеннями СНиП 2.04.03-85 та спеціальною літературою. При виборі схеми та споруд очищення невеликої кількості стічних вод (індивідуальна забудова, дачні ділянки, бази відпочинку тощо) за відсутності централізованої каналізації користуються, як правило, типовими рішеннями.

Для повного біологічного очищення невеликої кількості стічних вод використовують септики, фільтрувальні колодязі, фільтрувальні траншеї, компактні установки та інші споруди.

У тих випадках, коли до зовнішніх каналізаційних мереж неможливо підключитися самопливом, стічні води направляють в збірні резервуари, звідки їх перекачують насосами або пневматичними пристроями в мережу. Такі збірні резервуари встановлюють зовні будинку і виконують з бетону, залізобетону та цегли з надійною гідроізоляцією. У виробничих приміщеннях дозволяється розташовувати збірні резервуари всередині приміщення, але лише у тих випадках, коли виробничі стічні води не виділяють шкідливих або вибухонебезпечних газів. Для визначення об'єму резервуару враховують графіки притоку і відкачування стічних вод. Як правило, цей об'єм становить приблизно 5-10 % максимального годинного притоку стічних вод.

Для місцевого перекачування стічних вод найчастіше проектують насосні установки з приймальним резервуаром (мал.22а) або

використовують спеціальні заглибні насоси, які розміщують безпосередньо в колодязях (мал.22,б). Роботу таких насосних установок рекомендується проектувати з автоматизованим управлінням та системою сигналізації, що спрацьовує при переповненні резервуару. При проектуванні таких насосних установок враховують загальні вимоги щодо проектування каналізаційних насосних станцій. Насосні установки повинні обов'язково мати приточно-витяжну вентиляцію. Насосні агрегати та трубопровідну арматуру розміщують таким чином, щоб забезпечити вільний доступ для монтажних робіт, обслуговування та ремонту.

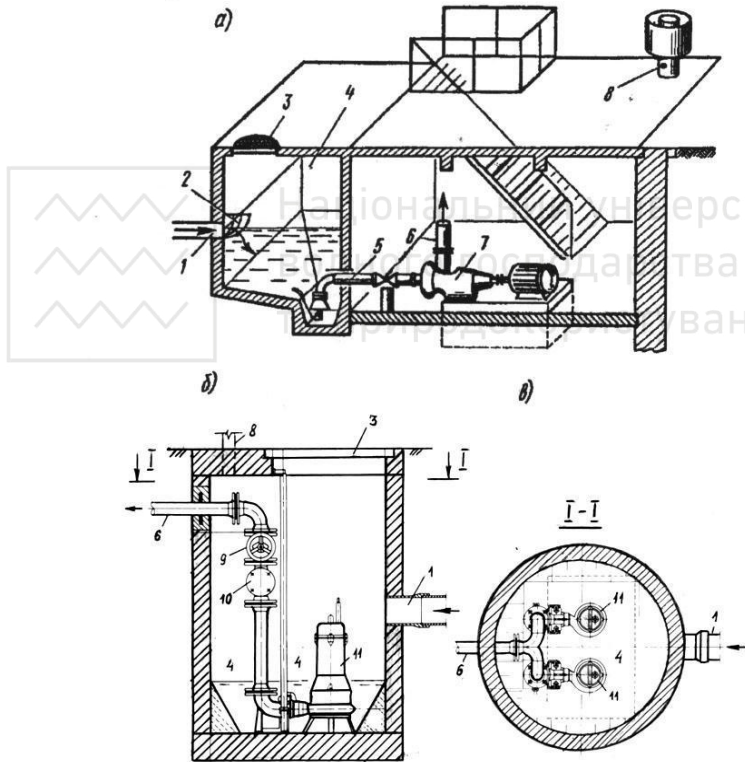


Рис. 22. Місцеві установки для перекачування стоків:

1 - труба подачі стоків; 2 - решітка; 3 - люк; 4 - приймальний резервуар; 5 - всмоктувальна труба; 6 - напірна труба; 7 - насос; 8 - витяжка; 9 - щит управління; 10 - трубопровід; 11 - заглибні насоси; 12-металевий резервуар; 13-поплавок; 14-кришка; 15-кран



Для перекачування невеликої кількості стічних вод інколи застосовують пневматичні установки, які перекачують стоки за допомогою стисненого повітря. В цих установках при наповненні резервуару поплавков вмикає систему подачі стисненого повітря, яке витісняє стоки в напірний трубопровід. При спорожненні резервуару поплавков опускається і вимикає подачу стисненого повітря. Такі установки можуть виготовлятися заводським способом.

При переобладнанні приміщень, в тому числі підвальних, - під офіси, магазини чи іншого призначення, досить часто виникає потреба встановити санвузол в тому місці, де відсутній каналізаційний стояк і не має змоги під'єднатися до вуличної (дворової) каналізації самопливом. Цю проблему можливо вирішити за рахунок встановлення для перекачування стічних вод місцевої компактною установки СОЛОЛІФТ фірми GRUNDFOS (рис.23).

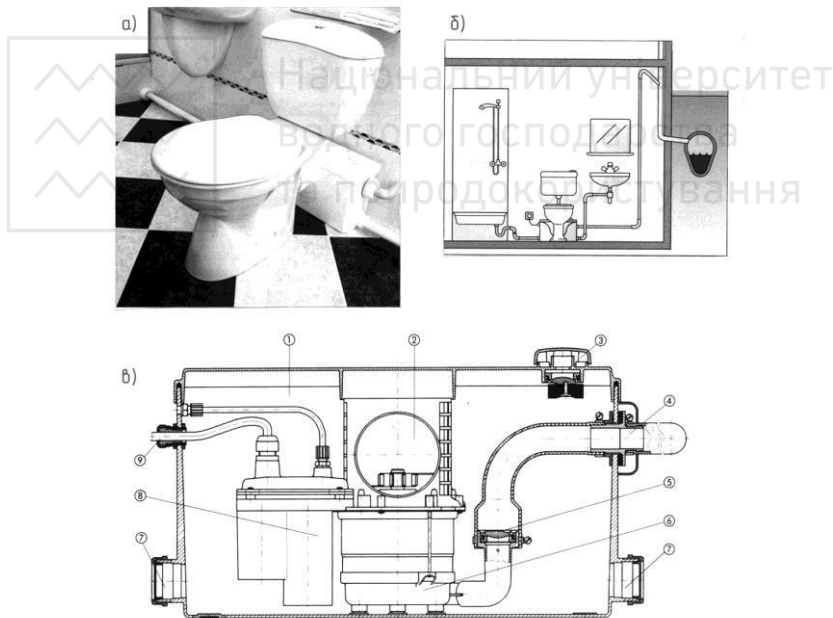


Рис. 23. Компактна каналізаційна установка СОЛОЛІФТ фірми GRUNDFOS для перекачування стоків від санвузла:

а) –загальний вигляд; б)–технологічна схема; в)–схема установки в розрізі: 1- корпус; 2- з'єднання з унітазом; 3- вентиляційний отвір; 4- напірний патрубков; 5- зворотній клапан (та-рільчатого типу); 6- насос з різьбним елементом; 7- додаткове з'єднання; 8- реле напору; 9- електрокабель.



За розмірами ця установка не більша за зливний бачок і під'єднується безпосередньо до унітаза. При цьому відвід стоків від СОЛОЛІФТА до каналізаційної мережі здійснюється не трубою діаметром 100мм як звичайно, а лише діаметром 25мм. Насос з різальним елементом, що міститься в установці на вході, забезпечує подрібнення твердих та волокнистих складових. Установка потужністю 0,44кВт потребує однофазного живлення напругою 230В(50Гц), працює в автоматичному режимі з продуктивністю до 4 м³/год та напором до 6,5 м.

Дворові та квартальні мережі

На території житлових кварталів та підприємств проектується система каналізаційних трубопроводів, через яку стоки з внутрішньої каналізації відводяться у вуличні мережі. Залежно від розташування трубопроводів на території населеного пункту чи підприємства ця система називається дворовою, квартальною або заводською мережею. Дворова мережа обслуговує один або декілька будинків, квартальна - значно більшу групу будинків в межах кварталу, а заводська прокладається на території підприємства.

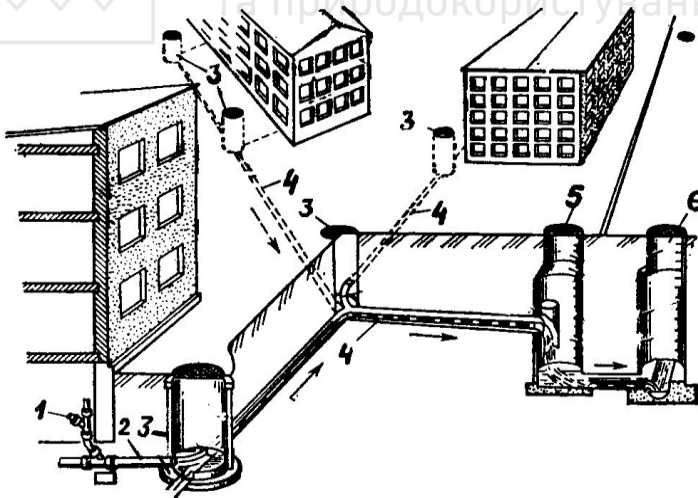


Рис. 24. Дворова каналізаційна мережа:

1 – внутрішні каналізаційні мережі; 2 - випуск; 3 - дворовий колодязь;
4 - дворові мережі; 5 - контрольний колодязь; 6 - колодязь вуличної мережі



Колодязі на мережах влаштовують в місцях приєднання випусків з будинків, приєднань бокових підключень, зміни діаметра і уклону труб, повороту лінії в плані та при перепадах. Оглядові колодязі розташовують на прямих ділянках на віддалі один від одного не більше 35 м за діаметру труб 150 мм і 40-50 м - за діаметру труб більше 150 мм. Для контролю за складом стічних вод, що скидаються в міську каналізацію, в кінці дворової каналізації на відстані 1,0-1,5 м від червоної лінії забудови влаштовують контрольний колодязь.

Діаметр і похил труб дворової та квартальної каналізації визначають за розрахунком, але приймають діаметри труб не менше 150 мм для господарсько-побутової каналізації і не менше 200 мм - для дощової та загальносплавної.

Контрольні завдання

1. Дати характеристику санітарно-технічних приладів, які встановлюють в житлових будинках. Навести схеми гідрозатворів та трапів.
2. Назвати основні елементи внутрішньої каналізації.
3. Навести формули, за якими розраховують витрати стічних вод для житлових будинків.
4. Як визначають діаметри та похили труб внутрішньої каналізації будинку?
5. Дати характеристику засобам вентиляції каналізаційних мереж.
6. Навести схеми дворових та квартальних мереж каналізації і основи їх проектування.
7. Визначити діаметр каналізаційного стояка квартирного блоку 14-ти поверхового житлового будинку. На кожному поверху до стояка під'єднані 4 сантехнічні прилади: мийка, ванна, умивальник, унітаз. Гаряче водопостачання – централізоване.

ТЕМА 5. Внутрішні водостоки. Видалення сміття та пилу [2, с. 173-222; 4, с. 159-171]

Схеми та основні елементи водостоків будинків

Відвід дощових та талих вод з даху будинку може бути неорганізованим з вільним скиданням води звисами карнизів та

організованим при скиданні води через зовнішні та внутрішні водостоки (рис.25).

Зовнішні водостоки складаються з жолобів та водостічних труб. Труби і деталі до них виготовляють з оцинкованої сталі або пластмаси. В зимові періоди зовнішні водостоки обмерзають і талі води відводяться з даху не повністю, що приводить до замокання та руйнування будівельних конструкцій. Зовнішні водостоки недовговічні і трудомісткі в ремонті.

Надійнішими в роботі є внутрішні водостоки, які складаються з водостічних воронок, відвідних трубопроводів (стояків, підвісних або підпільних колекторів, випусків) і пристроїв для огляду та прочищення (ревізій, прочисток, оглядових колодязів).

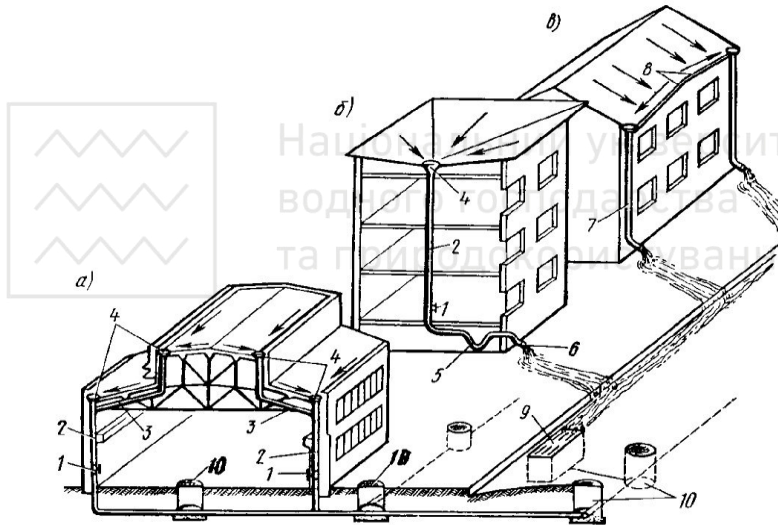


Рис. 25. Водостоки будинків:

- a, б* - внутрішні; *в* - зовнішні; 1 - ревізій; 2 - стояк; 3 - відвідні труби;
4 - воронка; 5 - гідрозатвор; 6 - відкритий випуск; 7 - водостічна труба;
8 - жолоб; 9 - дощоприймач; 10 - оглядові колодязі

Вода з внутрішніх водостоків може відводитись на вимощення будинків (відкриті випуски) або в мережі дощової чи загальносправної каналізації (закриті випуски). Відвід води з водостоків в мережу побутової каналізації забороняється.

Водостічні воронки розташовують на даху з урахуванням рельєфу даху та водозбірної площі, що припадає на одну воронку.



Ця площа визначається за розрахунком залежно від пропускної здатності воронки та розрахункових витрат дощових вод, л/с, які визначають за формулами:

$$\text{- для плоского даху: } q_{рд} = \frac{F \cdot q_{20}}{10000} ; \quad (30)$$

$$\text{- для похилого даху: } q_{рд} = \frac{F \cdot q_5}{10000} , \quad (31)$$

де: F - водозбірна площа, m^2 ; q_{20} - інтенсивність дощу, л/с з 1 га, (для даної місцевості), тривалістю 20 хв. при періоді перевищення розрахункової інтенсивності $P = 1$ рік; q_5 - теж саме, тривалістю 5 хв. - $q_5 = 4^n \cdot q_{20}$, тут n - кліматичний коефіцієнт (q_{20} , n визначаються за СНІП 2.04.03-85).

Значення параметру q_{20} в межах України можливо визначити за рис.26; значення кліматичного коефіцієнту n при $P = 1$ рік: для рівнинних областей України $n = 0,71$, для східних – $n = 0,67$, для Чорноморського узбережжя – $n = 0,62$.

Розрахункові витрати дощу з водозбірної площі, що припадають на одну водостічну воронку, не повинні перевищувати допустимих величин, які визначаються за паспортними даними прийнятого типу воронки або за відсутності цих даних можна прийняти: для воронок діаметром 85; 100; 150 та 200 мм, відповідно 4,0; 9,6; 19,5 та 35 л/с. Розрахункові витрати дощових вод, які припадають на один водостічний стояк діаметром 85; 100; 150 та 200 мм, не повинні перевищувати, відповідно 10; 20; 50 та 80 л/с.

Діаметр стояка, до якого під'єднані один чи декілька підвісних трубопроводів, приймають не меншим за найбільший діаметр підвісного трубопроводу. Систему відвідних трубопроводів розраховують, як правило, на самопливний режим; пропускну здатність трубопроводів визначають з умови їх наповнення $h/d = 0,8$. Мінімальні похили відвідних трубопроводів слід приймати рівними: для підвісних трубопроводів – 0,005; для трубопроводів у підпіллі – за розрахунком.

Максимальні (критичні) витрати, які пропускає водостічна система без підвищення рівня води над воронкою в напірному режимі, слід розраховувати за формулою:

$$q_{кр} = \sqrt{H/S_0} , \quad (32)$$

де: $q_{кр}$ - критичні витрати, л/с; H - напір, який має система, м; S_0 - повний опір системи, $m \cdot c^2/l^2$.

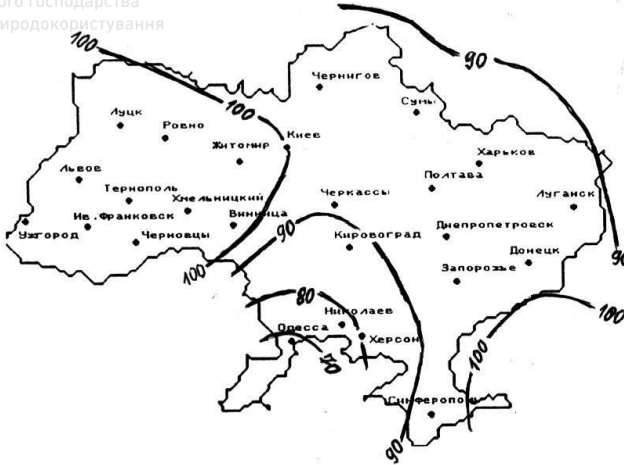


Рис. 26. Значення параметру q_{20} в межах України

Напір водостічної системи визначають як різницю геодезичних відміток воронки і осі випуску. Повний опір системи визначають:

$$S_0 = A\ell + A_M \cdot \sum \zeta \quad (33)$$

де: A - питомий опір тертю; ℓ - довжина трубопроводу, м; A_M - питомий місцевий опір; $\sum \zeta$ - сума коефіцієнтів місцевих опорів системи (включаючи вхід у воронку та вихід із неї, місцеві опори та випуск).

Таблиця 17

Питомі опори тертю $A(x 10^{-4})$

Матеріал труб	Діаметр умовного проходу труб, мм				
	80	100	150	200	250
Чавунні	-	3,63	0,42	0,09	0,028
Азбестоцементні	7,35	1,65	0,28	0,06	0,02
Пластмасові	6,62	1,11	0,23	0,05	-
Сталеві безшовні	11,7	2,67	0,45	0,09	0,026

Питомі місцеві опори тертю $A_M(x10^{-4})$ в фасонних частинах приймають залежно від діаметру:

d, мм	75	80	100	125	150	200
A_M	26	20	8,3	3,4	1,65	0,52



Коефіцієнти місцевих опорів ζ

Назва місцевого опору	Значення коефіцієнта ζ
Воронка водостічна	1,5 – 1,6
Відвід чавунний 90 ⁰	0,65
Відвід чавунний 135 ⁰	0,45
Відступ чавунний	1
Трійник прямий “на прохід”	0,25
Трійник прямий “на поворот”	0,9
Трійник косий “на поворот”	0,8
Хрестовина коса	1,2
Гідравлічний затвор сталевий	2
Гідравлічний затвор чавунний	1,5
Випуск (в колодязь, з воронки в трубу, відкритий)	1

Для трубопроводів з різними діаметрами на окремих ділянках значення S_0 слід вираховувати для кожної ділянки, а потім їх додати.

Конструкція водостічної системи повинна забезпечувати пропуск розрахункових витрат води з водозбірної площі за мінімальних діаметрів труб, тобто повинна виконуватись умова:

$$Q_{рд} \leq Q_{кр} , \quad (34)$$

Водостічні воронки проектують з розрахунку, щоб максимальна віддаль між ними не перевищувала 48 м. Їх слід встановлювати в конструкції даху з влаштуванням герметичного з'єднання.

Гідроізоляційний шар покрівлі випускають на фланець зливного патрубку, затискують зверху фланцем приймальної решітки і заливають бітумною мастикою.

В будинках відвідні трубопроводи від воронок рекомендується прокладати на горищах, технічних поверхах, підвалах. Не дозволяється прокладати їх над обладнанням, що боїться попадання вологи. Стояки розташовують біля стін відкрито або в нішах. Замонолічування їх у блоки або панелі не дозволяється. У житлових будинках стояки внутрішніх водостоків рекомендовано розташовувати в сходових клітинах біля стін нежилых кімнат.

Для очищення мережі внутрішніх водостоків так, як і на мережі побутової каналізації, встановлюють ревізії та прочистки.



Мережі внутрішніх водостоків монтують з чавунних, бетонних, сталевих, азбестоцементних та пластмасових труб залежно від схеми їх розташування, висоти та призначення будинку. Для водостічних стояків та відповідних трубопроводів слід приймати труби, які витримують гідростатичний тиск при засмічуваннях та переповненнях. Для стояків використовують чавунні, азбестоцементні та пластмасові труби. Сталеві труби з ізоляцією від корозії приймають у виробничих приміщеннях, де можлива вібрація, яка буде передаватись на водостоки.

Видалення сміття та пилу

В побутовому смітті добре почувають себе різні збудники хвороб, воно приваблює мишей, пацюків та мух - переносників заразних хвороб. Для підтримання гігієнічних умов в будинках слід видаляти сміття, до складу якого входять папір, харчові відходи, шмаття, скло та інші органічні і неорганічні домішки. Кількість твердих відходів в житлових будинках в середньому на людину складає 1,5 л, в адміністративних - 0,3 л.

В житлових будинках висотою до п'яти поверхів сміття збирають в квартирах в спеціальні відра і виносять у дворові сміттезбірні контейнери або безпосередньо на спеціальні автомашини. Сміттезбірний майданчик з асфальтовим або бетонним покриттям розташовують на віддалі 15-100 м від дверей жилих будинків.

В багатоповерхових житлових будинках, гуртожитках, готелях влаштовують систему централізованого видалення сміття в камери, що розташовані в підвалах або на першому поверсі. Централізоване сміттевидалення в будинках буває трьох типів: сухе холодне, сухе гаряче (вогневе) і мокре.

Найбільш поширені сухі холодні сміттепроводи (рис.27), які складаються з приймальних клапанів 5 та вертикального ствола 4, під яким розташована сміттезбірна камера 14. Сміття, що потрапило в контейнер 1, вивозиться спеціальними автомобілями на звалище або на сміттепереробний завод.

Приймальні клапани (мал. 27,б) призначені для прийому сміття і скидання його в ствол. Клапан за будь-якого положення ізолює ствол сміттепроводу від приміщення. Гумові прокладки між коробкою і корпусом клапана зменшують шум і герметизують клапан. Віддаль від клапана до дверей квартири приймають до 25 м і

до 50 м для службових приміщень. Висота встановлення від підлоги до низу клапана - 0,85-1 м.

Вертикальний ствол сміттєпроводу виконують встановлюють в спеціальних шахтах сходових клітин. Нижня частина ствола повинна мати жорстку опору. Стики труб повинні бути газонепроникними, вогнестійкими, гладкими. Кількість стиків - не більше, ніж один на поверх. Їх виконують у вигляді насувних муфт з цементуванням. Ствол відділяється від будівельних конструкцій звукоізолюючими прокладками. Зовнішню поверхню азбестоцементних труб обов'язково фарбують. Для вентиляції системи ствол виводять вище даху на 1 м. Витяжна частина ствола закінчується дефлектором.

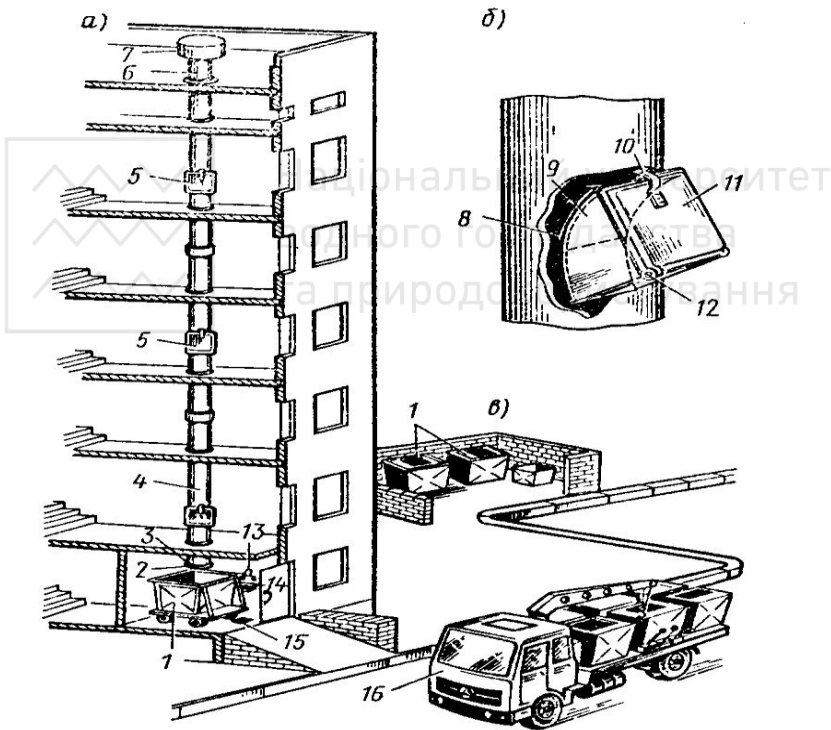


Рис. 27. Видалення сміття:

a - сміттєпровід; *б* - приймальний клапан сміттєпроводу; *в* - майданчик для контейнерів: 1 - контейнер; 2 - шибер; 3 - кріплення ствола; 4 - ствол; 5 - приймальний клапан; 6 - витяжна частина; 7 - дефлектор; 8, 9 - козирки; 10 - ручка; 11 - рухома коробка; 12 - горизонтальна вісь; 13 - раковина; 14 - камера для збору сміття; 15 - трап; 16 - спеціальний автотранспорт



Сміттєзбірна камера повинна мати площу не менше 3 м^2 при розташуванні на першому поверсі і не менше 4 м^2 - при розташуванні в підвалі. Висота її має бути не меншою $2,2$ і $1,5$ м відповідно. Камера має окремий зовнішній вхід, обладнується гарячим і холодним поливальними кранами, приточно-витяжною системою вентиляції. Сміття з камери повинно видалятися щоденно.

Гарячий (вогневий) сміттєпровід відрізняється від холодного тим, що сміття з стволу попадає в сміттєспалювальну камеру. Спляють сміття один раз на добу і, переважно, в нічний час; решту часу система працює як холодний сухий сміттєпровід. Такі сміттєпроводи застосовують досить рідко і лише в тих випадках, де це доцільно (наприклад, в лікувальних закладах, де вимагається знищення і дезінфекція різних відходів).

Ще рідше для видалення сміття використовують господарсько-побутову каналізацію. Для цього сміття подрібнюють спеціальними дробарками, які встановлюють на випусках мийок, розбавляють водою і скидають в каналізацію (мокре сміттєвидалення) (рис.28). Такі подрібнювачі побутових харчових відходів дозволяють утримувати кухні в чистоті без накопичення та зберігання цих відходів.



Рис.28. Подрібнювач побутових харчових відходів

Крім побутового сміття, в житлових та громадських будівлях утворюється або заноситься зовні пил, який осідає на різні предмети або знаходиться у повітрі. Природна або примусова вентиляція сприяє очищенню повітря, але не видаляє пил, який знаходиться на предметах. Найчастіше для збирання та видалення такого пилу в житлових будинках використовують індивідуальні пилосмоки або стаціонарно встановлені в підсобних приміщеннях побутові агрегати-пилосмоки (рис.29).

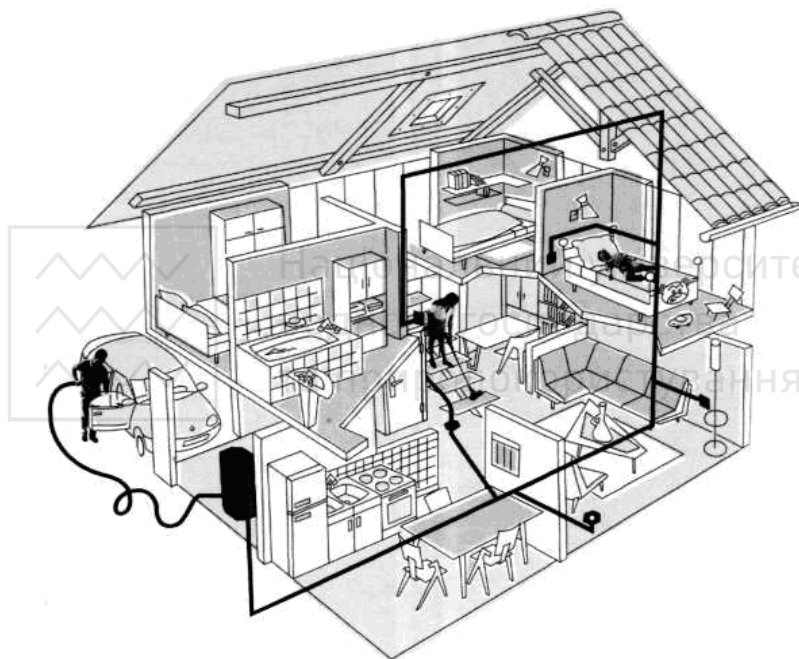


Рис. 29. Централізована система видалення пилу в котеджах та міських квартирах

Від побутового агрегата в кожне приміщення проводиться приховане в підлозі або стіні розведення труб, які закінчуються спеціальними пневморозетками для під'єднання гнучкого шлангу. Агрегат запускається автоматично в момент підключення шланга до пневморозетки або за допомогою електрокнопки вмикання, що розташована на держаку. В приміщеннях, де потрібне часте



прибирання (вітальні, кухні), інколи додатково встановлюють пристінний (плінтусний) совок. Сміття просто підмітають до нього і ногою натискають на клавішу вмикання.

У будинках адміністративного чи громадського призначення пил може видалятися через централізовану вакуумну систему, яка складається з вертикальних та горизонтальних каналів або труб в стінах будинків та камери з вентиляційною установкою і установками для очищення забрудненого пилом повітря. Вакуумні системи видалення пилу можуть бути об'єднані зі сміттепроводами будинку. Сміття та пил об'єднаною системою трубопроводів транспортуються в центральний збірний пункт, де вони ущільнюються і вивозяться на сміттепереробні підприємства.

Основи експлуатації внутрішньої каналізації

Підтримання в належному стані санітарно-технічного обладнання та своєчасний ремонт внутрішніх каналізаційних мереж допомагає уникнути зайвих неприємностей та турбот (затоплення квартири, пошкодження штукатурки, підлоги, меблів, проникнення шкідливих газів з каналізації в квартиру тощо). Перед прийняттям в експлуатацію проводять випробування систем внутрішньої каналізації методом проливу води шляхом одночасного відкриття 75 % санітарних приладів, що підключені до ділянки, яка перевіряється. Система (окрема ділянка системи) рахується такою, що витримала випробування, якщо при її огляді протягом часу, який необхідний для огляду цієї ділянки, не виявлено протікання води через стінки трубопроводів і місця з'єднань. Випробування відвідних трубопроводів каналізації та випусків, що прокладені в землі чи підпільних каналах, повинні проводитись до їх закриття шляхом наповнення водою до рівня підлоги першого поверху.

Основна задача експлуатації внутрішньої каналізації - попередження та усунення порушень роботи системи. До порушень роботи каналізації відносять: засмічення гідрозатворів і трубопроводів, пошкодження трубопроводів та санітарно-технічних приладів, витоки через зливні бачки, замерзання води в трубах, проникнення газів з каналізації в приміщення.

Засмічення гідрозатворів і трубопроводів усувають промиванням (гарячою водою або спеціальними розчинами), прокачуванням вантузами або прочищенням гнучкими валами, тросами, йоржами. При цьому використовувати металічні засоби для прочищення пластмасових труб заборонено. Засмічення в пластмасових

каналізаційних трубопроводах усувають за допомогою поліетиленової труби діаметром до 25 мм або жорстким гумовим шлангом. Для видалення забруднень з пляшкоподібного сифону знімають нижню кришку. Відвідні трубопроводи і стояки прочищаються через найближчі ревізії або прочистки. Випуски, як правило, прочищають через оглядові колодязі.

Проникнення газів в приміщення з системи каналізації здійснюється при пошкодженні каналізаційних труб, з'єднувальних частин, стиків, негерметичного кріплення кришок ревізій і корків в прочистках, а також за відсутності води в гідрозатворах. Оскільки каналізаційні гази токсичні і при певних концентраціях вибухонебезпечні, необхідно уважно слідкувати за запобіганням їх проникнення з каналізації в приміщення.

Водостоки перед здачею в експлуатацію випробовують шляхом наповнення їх водою до водоприймальної воронки (протягом 10 хв. не повинно бути витоків води). При експлуатації воронки звертають увагу на герметичність кріплення самої воронки. Восени і весною водостоки рекомендується прочищати зверху через воронку і знизу через ревізії. Ремонт гідроізоляції здійснюють за можливістю в теплу пору року.

Сміттєпроводи оглядають один-два рази на місяць. При цьому перевіряють герметичність закриття клапанів, дію вентиляції, наявність комах. Виявлені недоліки терміново усуваються. Наповнені контейнери повинні своєчасно, але не рідше один раз на добу, замінюватись порожніми. Не допускається розсипати сміття по підлозі. Всі елементи сміттєпроводів повинні утримуватись в чистоті.

Нагляд за системами внутрішньої каналізації повинні здійснювати спеціалізовані бригади, що підвищить технічний рівень експлуатації і продовжить термін користування санітарно-технічними системами.

Контрольні завдання

1. Дати характеристику водостокам будинків.
2. Описати системи видалення сміття та пилу в будинках.
3. Навести основні порушення роботи внутрішньої каналізації та способи їх усунення.
4. Визначити розрахункові витрати дощових вод для плоского даху житлового будинку в м. Києві з водозбірною площею 420 кв. м.



Тема 6. Санітарно-технічне обладнання будівель і споруд спеціального призначення

[2, с. 51-64, с.303-207]

Особливості водопостачання будівель та споруд спеціального призначення

Фонтани. Фонтани мають архітектурно-декоративне і санітарно-гігієнічне призначення. Вони звожують повітря і частково очищують його від пилу. Водопостачання фонтанів може бути прямооточним і зворотним. Прямоточна схема застосовується для невеликих фонтанів з витратами води до 5 л/с. Як правило, передбачають рециркуляцію води, а при проектуванні каскадів фонтанів - не тільки рециркуляцію, а і послідовне використання води. Основні принципові схеми водопостачання фонтанів наведені на рис.30.

Схема водопостачання фонтану складається з таких основних елементів: напірний трубопровід, розподільча мережа з насадками для утворення струменів, приймальна чаша (резервуар), відвідний або циркуляційний трубопровід, труби для спорожнення та переливу, насосна установка.

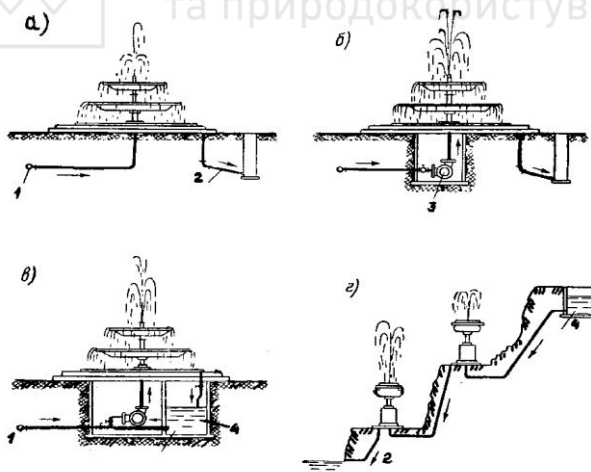


Рис. 30. Основні схеми водопостачання фонтанів:

a - прямооточна; *б* - те ж, з підкачуванням води; *в* - з рециркуляцією води; *г* - з послідовним використанням води: 1 - зовнішні водопровідні мережі; 2 - мережі водовідведення; 3 - насос; 4 - резервуар



При проектуванні системи водопостачання фонтанів найскладнішою є задача розподілу води і утворення струменів з чітко заданою художньою формою, яка визначається при складанні архітектурної частини проекту. Висота струменю, його форма та траєкторія польоту залежать від типу фонтанної насадки, її діаметру, кута похилу до вертикалі і напору води перед насадкою. Для отримання однакових по довжині та висоті струменів передбачають кільцеві розподільчі мережі; встановлюють перед насадками регулювальну арматуру; підбирають насадки з однаковим опором. Гідрравлічний розрахунок розподільчої мережі фонтанів виконують за загальноприйнятими формулами для розрахунку напірних трубопроводів в тій же послідовності, що і при розрахунку внутрішніх водопроводів.

Плавальні басейни. Розрізняють такі плавальні басейни: спортивні, оздоровчі, лікувальні та комбіновані. Вони можуть бути відкриті та криті. Ванну відкритих басейнів розміщують просто неба, а допоміжні пристрої та спеціальні споруди - в окремій будівлі. Ванну критих басейнів розміщують в одному будинку з допоміжними приміщеннями та обладнанням.

Систему водопостачання басейну проектують роздільною: господарсько-питний і технологічний водопроводи. Господарсько-питний водопровід забезпечує подачу води в санітарні вузли, душові, ванни для миття ніг, буфети, допоміжні приміщення. Технологічний водопровід забезпечує подачу води у ванну басейна та її водообмін. Найчастіше для ванн басейнів застосовують рециркуляційну проточну систему з повним очищенням води. Проточна схема водообміну передбачає безперервну подачу у ванну біля 30 % об'єму води за годину, що дозволяє підтримувати задану якість води за рахунок розбавлення чистою водою. За необхідності воду насичують знезаражуючою речовиною. Проточну схему застосовують для малих ванн об'ємом 20-200 м³ оздоровчих басейнів. Наливна схема водообміну передбачає одноразове використання і заміну всієї води, що знаходиться у ванні. Воду з ванни зливають в каналізацію, стінки і дно чистять і дезинфікують, після чого ванну наповнюють чистою водою. Цю схему застосовують тільки в басейнах лікувального призначення.

Обладнання для водопідготовки та знезараження води підбирають та розраховують за СНиП 2.04.02-84. Для невеликих басейнів індивідуальних будинків таке обладнання займає досить мало місця і монтується безпосередньо біля ванни басейну.



Лікувальні заклади.

В лікувальних закладах поряд зі звичайними встановлюють спеціальні санітарні прилади (медичні умивальники з ліктьовим, педальним або іншим пуском води; спеціальні мийки; лікувальні ванни і басейни; медичні душі; спеціальні пристрої для водної терапії і грязелікування та інші). До всіх спеціальних санітарних приладів, як правило, передбачають підведення холодної і гарячої води.

В лікувальних закладах передбачають об'єднаний господарсько-питний і протипожежний водопровід, який подає воду питної якості. В спеціалізованих лікувальних закладах, крім того, проектують системи технічного водопостачання мінералізованих вод для лікувальних процедур, пристрої для підготовки і транспортування лікувальної грязі та інші. У водолікувальному відділенні встановлюють різні душі: звичайні дощові, циркуляційні, струменеві (Шарко), двоструменеві (шотландські), пилові, голкові. Управління душами та іншими водолікувальними пристроями здійснюється зі спеціальних пультів.

Лазні. Найпоширеніші в нашій країні лазні з мильним і парильним відділеннями та допоміжними приміщеннями. Технологія роботи лазні передбачає використання гарячого повітря, насиченого паром, і водні гігієнічні процедури. Застосовують також сауни, технологія яких передбачає використання сухого повітря 90-120⁰С в спеціальному приміщенні і миття під душем. Досить часто в лазнях проектують басейни для купання в нагрітій або охолодженій воді. Водопостачання лазні складається з двох мереж, які забезпечують подачу води на господарсько-питні та технологічні потреби. Мережі господарсько-питного водопроводу проектують з нижнім розведенням магістралей.

Пральні. Внутрішній водопровід пралень складається з мережі трубопроводів, які обслуговують всі водорозбірні крани, прилади і водонапірні баки. З баків вода подається в мережу виробничого водопроводу. Виробничі мережі прокладаються відкрито по стінах з верхнім розведенням магістралей. В системах холодного і гарячого водопостачання встановлюють напірні запасні баки місткістю на 45-ти хвилинні витрати води на технологічні потреби в пральнях продуктивністю до 3 т білизни за зміну і на 30-ти хвилинний запас води при більшій продуктивності. Розрахункові витрати води на господарсько-питні потреби визначають за СНиП 2.04.01-85, на



технологічні потреби - за характеристиками технологічного обладнання і режимами роботи з урахуванням одночасної дії обладнання.

Будинки сільськогосподарського призначення. В багатьох будинках сільськогосподарського призначення влаштовують внутрішні системи водопостачання і каналізації. Внутрішній водопровід тваринницьких ферм і пташників повинен забезпечувати подачу води на напування тварин і птиці, а також задовольняти вимоги у воді для прибирання приміщень, утримання тварин у чистоті, виготовлення кормів, миття і охолодження технологічного обладнання, гідровидалення гною. Для напування тварин рекомендується вода температурою 13-15⁰С. На фермах, обладнаних водопроводом, напування тварин і птиці передбачається зі стаціонарних індивідуальних або групових автонапувалок.

Технологія підготовки коренеплодів для годування тварин передбачає очищення їх від бруду та інших сторонніх предметів, миття і, за необхідності, подрібнення. Ці технологічні процеси виконуються, як правило, на барабаних або шнекових установках заводського виготовлення. Загальна норма витрат води в механізованому кормоцеху в перерахунку на 1 кг сухого корму звичайно складає: для попередньої обробки кормів - 1,5-2,0 л; на миття посуду і обладнання для виготовлення кормів - 0,8-1,0 л.

Щоб отримати чисте в санітарному відношенні молоко, необхідно старанно стежити за чистотою тварин перед доїнням, санітарно-гігієнічним станом доїльних установок, молокопроводів і молочної апаратури. В санітарному пункті молочної ферми перед доїнням проводять миття вим'я корови теплою водою (40-45⁰С) через розбризкувачі. Перед кожним доїнням доїльні апарати ополіскують гарячою водою для їх дезінфекції і підігрівання доїльних стаканів. Після доїння доїльні апарати, молокопровід, охолоджувачі і молочний насос промивають холодною і гарячою водою або підігрітим миюче-дезінфікуючим розчином з наступним промиванням гарячою водою.

Значна кількість води витрачається в тваринницьких фермах на прибирання приміщень, змивання і видалення гною. Як правило, для цього використовуються поливальні крани, до яких підводиться підігріта вода. Для видалення гною може також використовуватись трубопровід технічної води з встановленими на ньому форсунками для змивання гною. На фермах і пташниках прокладання



водопровідних труб передбачають відкритим - по стінах і колонах, а також по стаціонарних годівницях, клітках, постійній огорожі. Не дозволяється прокладати водопровідні труби там, де вони можуть контактувати з гноєм або послідом, бути піддані механічним навантаженням, заважати прибиранню гною і посліду чи транспортуванню кормів.

Підприємства загального харчування. Виробничі приміщення підприємств загального харчування обладнують як звичайним, так і спеціальним технологічним та санітарно-технічним обладнанням (посудо- і овочемийні машини, картоплечистки, спеціальні мийки для м'яса і риби тощо).

Внутрішній водопровід на підприємствах загального харчування приймають єдиним для питних, технологічних і протипожежних потреб. При визначенні витрат води враховують потреби на приготування певної кількості умовних страв і кількості продукції, що переробляється. Мережі холодного і гарячого водопроводу проектують переважно кільцевими з нижнім розведенням і розраховують аналогічно системам житлових будинків. Гарячу воду підводять до всіх умивальників, мийок, душових пристроїв, внутрішніх поливальних кранів та іншого технологічного обладнання.

Об'єкти виробничого призначення. Системи водопостачання виробничих будинків досить різноманітні і суттєво залежать від технології виробництва. У виробничих приміщеннях з незначними витратами води на технологічні потреби (до 100 м³/добу) доцільно проектувати єдиний господарсько-питний, виробничий і протипожежний водопровід. В інших випадках передбачають роздільні системи водопостачання.

Схеми, обладнання та розрахунки, як правило, аналогічні тим, що використовуються в господарському водопроводі житлових будинків. До відмінностей господарсько-питних водопроводів у виробничих приміщеннях відносять групове встановлення приладів (умивальників, унітазів, надпідлогових чаш, душів тощо) та необхідність встановлення спеціальних санітарних приладів на окремих підприємствах. Так, наприклад, на підприємствах, де використовуються токсичні або радіоактивні речовини, передбачають встановлення водорозбірної арматури з автоматизованим пуском води без доторкання до арматури.



Противопожежний водопровід у виробничих будинках проектується залежно від ступеню вогнетривкості, категорії виробництва з пожежної безпеки та об'єму будинку. Основні нормативні вимоги до протипожежного водопостачання викладені в СНиП 2.04.02-84 і СНиП 2.04.01-85. Протипожежний водопровід на підприємствах, як правило, об'єднують з господарсько-питним або виробничим. Переважно на підприємствах встановлюють прості системи протипожежного водопостачання з пожежними кранами.

У внутрішніх водопроводах виробничих будинків застосовують різні схеми водопровідних мереж. Розрахункові витрати води в мережах виробничого водопроводу визначають за режимом роботи технологічного обладнання.

Об'єкти будівництва. На будівельних майданчиках слід влаштовувати водопровід, який забезпечить подачу води на господарсько-питні, виробничі і протипожежні потреби. Системи водопостачання об'єктів будівництва можуть бути тимчасовими або діючими постійно. Для зниження капітальних витрат на влаштування тимчасових водопроводів необхідно передбачати будівництво і ввід в експлуатацію в першу чергу тих елементів водопроводу, які потім будуть працювати в якості постійно діючих для даного об'єкта.

Системи тимчасових водопроводів залежно від місця розташування будівельного майданчика можуть бути, якщо є така можливість, підключені до постійно діючих водопроводів або мати локальне джерело живлення (шахтні колодязі, неглибокі свердловини, поверхневі водойми тощо). На невеликих будівельних майданчиках тимчасові водопроводи можуть не влаштовуватись, а вода підвозитись автотранспортом.

Господарсько-питний водопровід на будівельних майданчиках повинен забезпечувати подачу води питної якості у кількості: 15-20 л за зміну на одного працюючого на майданчиках, що віддалені від житлових зон; 25-40 л за зміну - в тих же випадках, але за наявності душових установок. Якщо об'єкт будівництва розташований на території житлового кварталу, норму витрат води на господарсько-питні потреби збільшують на 30-50 л/добу.

На об'єктах будівництва вода також може витрачатись на виробничі потреби: приготування бетонів, будівельних розчинів, полив ґрунту при ущільненні та інші. Норми витрат води на протипожежні потреби залежать від вогнетривкості будівель і

погоджуються з органами пожежного нагляду. В окремих випадках для зберігання протипожежних запасів води влаштовують відкриті резервуари, звідки подача води при гасінні пожежі здійснюється тимчасовими насосними установками або насосами пожежних машин. При влаштуванні тимчасових водопроводів використовують найдешевші матеріали або розбірні переносні мережі багаторазового використання. Мережа повинна мати мінімальну довжину і може бути прокладена в ґрунті, на поверхні землі або на естакадах. За необхідності можуть влаштовуватись напірно-регулюючі споруди.

Особливості влаштування каналізації будинків та споруд спеціального призначення

Лікувальні заклади. Трубопроводи каналізації в лікувальних закладах прокладають, як правило, приховано в стінах, монтажних шахтах, перекриттях будинку. Встановлювати відкриті лінії каналізації, прочистки та ревізії в приміщеннях медично-санітарного призначення (палати, перев'язочні тощо) не дозволяється. При проектуванні мереж передбачають заходи проти поширення шуму. У водолікувальних кабінетах, як правило, влаштовують одну загальну каналізацію. Стоки від душових відводять через трапи, що встановлюються в підлозі. Трапи від душових грязелікувальних кабінетів мають спеціальну конструкцію (без гідрозатворів). Стічна вода з цих кабінетів подається в грязевідстійники і лише потім може бути скинута в міську каналізацію. Стоки від інфекційних відділень відводять окремими мережами в збірні резервуари, де вони знезаражуються, і лише після цього скидаються в загальну каналізаційну мережу.

Комунальні підприємства. Каналізація лазні складається з трубопровідних і лоткових мереж з необхідними прочистками і ревізіями. Діаметри каналізаційних труб приймають рівними 50-100 мм. Трапи діаметром 100 мм встановлюють з розрахунку один на 3-4 душові сітки і на 8 місць в мильному або парильному відділенні; 50 мм - якщо запроектовано один трап на дві суміжні кабіни або трапи призначені для відводу стоків від миття підлоги в тамбурах, роздягальнях та інших приміщеннях.

В лазнях на 100 відвідувачів і більше рекомендується встановлювати тепловловлювачі, при цьому проектують роздільні системи побутової і технологічної каналізації. Після



тепловловлювачів вода направляється в мережу господарсько-побутової каналізації.

Відвід стічних вод з пралень здійснюють за допомогою лотків, які закривають решітками або дірчастими плитами, і системою труб. Відвід стічних вод від пральних машин може здійснюватись або безпосередньо в каналізаційні трубопроводи і лотки, або в спеціальні приямки, які влаштовують під машинами. В пральнях проектують роздільні мережі господарсько-фекальної і виробничої каналізації. На виробничій каналізації доцільно встановлювати тепловловлювачі. Крім утилізації тепла від стічних вод, в пральнях з великою продуктивністю передбачають регенерацію лугу і мила та повторне використання відпрацьованих розчинів миючих засобів. Мильні розчини та розчини миючих речовин можуть бути скинуті в міську каналізацію за умови їх розбавлення побутовими стоками.

Будинки сільськогосподарського призначення. При проектуванні каналізації будинків сільськогосподарського призначення слід передбачати роздільні системи водовідведення господарсько-побутових, дощових, виробничих стоків і гноївки. Якщо стоки та їхні осади після відповідного очищення та обробки відповідають меліоративним, агрономічним, ветеринарним, водоохоронним та санітарним вимогам, їх необхідно використати для зрошення та підживлення сільськогосподарських культур.

Значна кількість води витрачається в тваринницьких фермах на прибирання приміщень, змивання і видалення гною. Гідрозмив гною застосовують в свинарниках і на фермах в тих випадках, коли є можливість використовувати гноївку в якості добрива. Стічні води лотками і трубами подаються в гноєвідстійники, а потім на локальні очисні споруди. Стічні води з молочних пунктів скидають в господарсько-побутову каналізацію. Технологія підготовки коренеплодів для годування тварин передбачає очищення від бруду та інших сторонніх предметів, миття і за необхідності подрібнення. Стічні води від кормокухонь направляються на локальне очищення у відстійники. На випусках стічних вод від проточних напувалок встановлюють уловлювачі для пуху та пір'я.

Підприємства загального харчування. Підприємства загального харчування обладнують окремими системами господарсько-побутової та виробничої каналізації. Стоки виробничої каналізації проходять очищення на локальних спорудах і лише потім скидаються в зовнішні мережі. Стічні води від миття посуду, м'яса,



риби пропускають через відстійник і жироловлювачі. Стічні води від миття овочів проходять через пісколовлювачі; від картоплечисток - через крохмальовловлювачі.

Виробничі приміщення підприємств загального харчування обладнують як звичайним, так і спеціальним технологічним та санітарно-технічним обладнанням (посудо- і овочемийні машини, картоплечистки, спеціальні мийки для м'яса і риби тощо). Локальні очисні споруди можуть встановлюватись зовні будинку або бути вбудованими в технологічне обладнання.

У всіх виробничих приміщеннях встановлюють трапи для збору і відведення стічних вод від миття підлоги. Діаметр відповідних ліній приймають не меншим найбільшого діаметра випуску приймачів стічних вод, апаратів і установок, що підключені до каналізації. Всі раковини і мийки для миття продуктів і посуду під'єднуються до каналізації через трапи або сифони з повітряним розривом 20-30 мм між ними. Прокладання каналізаційних мереж в торгових залах, залах харчування, складських приміщеннях не дозволяється.

Підприємства обслуговування автомобілів. На підприємствах обслуговування автомобілів проектують роздільні системи каналізації: господарсько-побутової, виробничої та дощової. Виробничі та дощові стічні води повинні проходити локальне очищення на місцевих очисних спорудах. Для очищення виробничих стічних вод найчастіше використовують відстійники і бензиномаслоловлювачі. Після очищення дозволяється скидати стоки в міську каналізаційну мережу, але доцільніше застосовувати зворотні схеми водопостачання. В цьому випадку виробничі стічні води додатково пропускають через фільтри.

Дощові води, що стікають з територій підприємств з обслуговування автомобілів, як правило, містять ті ж самі забруднення, що і виробничі стоки. Тому технологія очищення таких дощових вод мало чим відрізняється від технології очищення виробничих стоків.

Об'єкти виробничого призначення. Системи водовідведення виробничих будинків досить різноманітні і суттєво залежать від технології виробництва. Каналізація всередині будинків виробничого призначення застосовується для збору та видалення господарсько-побутових, виробничих і дощових вод. Мережа каналізації може бути єдиною для всіх стоків або, що частіше, роздільною. Мережі господарсько-побутової каналізації



промислових підприємств проектуються так, як і мережі житлових та громадських будинків.

При проектуванні виробничої та дощової каналізації враховують: можливість і необхідність утилізації цінних речовин, що знаходяться в стоках; можливість повторного використання води для технічного водопостачання; доцільність, можливість та необхідність скидання виробничих стоків в міську каналізацію.

Проектуючи мережу, особливу увагу приділяють змішуванню різних виробничих стоків, оскільки в цьому випадку можуть суттєво змінюватись властивості стічних вод (швидке заростання труб, виділення токсичних чи вибухонебезпечних газів тощо).

Об'єкти будівництва. Системи водовідведення об'єктів будівництва можуть бути тимчасовими або діючими постійно. Для зниження капітальних витрат на влаштування тимчасової каналізації необхідно передбачати будівництво і ввід в експлуатацію в першу чергу тих елементів водопроводу та каналізації, які потім будуть працювати в якості постійно діючих для даного об'єкта.

Вибір системи тимчасової каналізації залежить від об'єму будівництва і місця його розташування. При розрахунку об'ємів вигрібних ям враховують кількість осипень на рік і приймають середньорічну норму стічних вод із розрахунку 0,7 л/добу на одного працюючого. Для каналізування об'єктів будівництва приймають тимчасові стаціонарні або пересувні каналізаційні споруди. Найчастіше влаштовують люфт-клозети з водонепроникними вигрібами та дворові туалети з вигрібами. При об'ємі стічних вод від 2 м³/добу і більше можуть застосовувати тимчасові очисні споруди (септики, фільтруючі траншеї тощо).

Контрольні завдання

1. Навести особливості влаштування каналізації будівель спеціального призначення.
2. Навести особливості влаштування водопостачання будівель спеціального призначення.
3. Визначити розрахункові витрати води в їдальні на 40 місць. Їдальня працює 14 годин, кількість обслуговуючого персоналу – 8 чол. Визначити добові витрати води на господарсько-питні потреби для 40 працівників об'єкту будівництва, який розташований в межах житлового кварталу.



Системи газопостачання населених пунктів та окремих об'єктів

Система газопостачання населених пунктів – це комплекс трубопроводів та інженерних споруд, які призначені для безперебійної подачі газу споживачам. По магістральних трубопроводах природний газ транспортується від родовищ до населених пунктів або промислових об'єктів. На магістралях на віддалі приблизно в 150 км влаштовують компресорні станції, які підтримують тиск до 5...7,5 МПа. Перед містом магістралі підходять до газорозподільної станції (ГРС). На ділянці газопроводу перед ГРС можуть влаштовуватись підземні сховища газу для вирівнювання годинної нерівномірності споживання газу або проектують завищені діаметри цієї ділянки, щоб мати акумулюючу ємність. На ГРС газ проходить через фільтри, регулятори тиску та одоризується.

Подання газу до споживачів забезпечується системами газопостачання, які поділяються на централізовані і місцеві. Місцеві системи газопостачання (індивідуальні) складаються з одного-двох балонів (місткістю 50 л), що обладнані регуляторами тиску. Для централізованих систем газопостачання тиск газу в газопроводах, що прокладаються всередині будинків, не повинен перевищувати наступних величин, МПа:

- 0,6** - для виробничих будинків промислових підприємств та будинків сільськогосподарських підприємств, а також окремо розташованих підприємств побутового обслуговування населення (лазні, пральні, фабрики хімчистки, тощо);
 - для котелень, які розташовані окремо або прибудовані до виробничих будинків чи вбудовані в ці будинки;
- 0,005** - для котелень, які прибудовані до житлових будинків або прибудованих чи вбудованих в будинки громадського призначення;
 - для дахових котелень будинків всіх призначень;
- 0,003** - для житлових будинків;
 - для приміщень підприємств торгівлі, побутового обслуговування населення, громадського харчування, аптек, установ (крім котелень), тощо, які прибудовані до житлових будинків чи вбудовані в них.



Основним елементом міських систем газопостачання є газові мережі. За мережами з різним тиском газу системи газопостачання населених пунктів розділяють на: *одноступеневі*, коли подача газу різним споживачам здійснюється тільки по газопроводах одного тиску; *двоступеневі*, які складаються з мереж низького та середнього (рис.30) або високого та низького тиску; *треступеневі*, з подачею газу споживачам по газопроводах трьох тисків – високого 1 або 2 категорії, середнього та низького; *багатоступеневі*, при яких розподіл газу здійснюється по газопроводах чотирьох тисків: високого 1 та 2-ої категорії, середнього та низького. Використання мереж з різним тиском зумовлюється декількома причинами, а саме:

- в місті є споживачі, які потребують різні тиски газу;
- внаслідок значної довжини міських газопроводів також виникає необхідність мати різні тиски газу;
- черговістю забудови, розширенням та реконструкцією мереж;
- необхідністю локального акумулювання газу (потрібно мати перепад тиску для підвищення ККД використання ємностей).

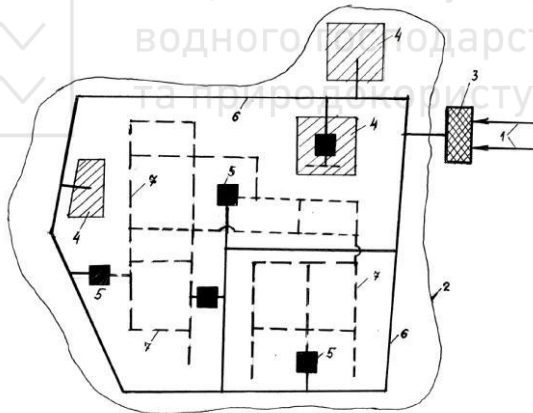


Рис.30. Двоступенева схема газопостачання населеного пункту:

1 – магістральні газопроводи; 2 – границі населеного пункту; 3-ГРС;
4 – промисловий об’єкт; 5 – ГРП; 6 – газові мережі середнього тиску; 7 - газові мережі низького тиску

Розподільчі газопроводи системи газопостачання населеного пункту можуть бути тупиковими, кільцевими і змішаними. Системи високого і середнього тиску, як правило, кільцюють. В системах низького тиску використовують змішані розподільчі мережі, в яких

безпосередньо біля джерела живлення газопроводи кільцюють, а найбільш віддалені ділянки є тупиковими. Тупикові мережі можуть бути використані при газопостачанні сільської місцевості або невеликих селищ.

З'єднання мереж з різним тиском газу здійснюється тільки через ГРП, ГРПБ, ШРП, ГРУ (ГРП - газорозподільні пункти; ГРПБ – теж саме, блокові; ШРП – шафові газорозподільні пункти; ГРУ – газорозподільні установки), які є автоматичними пристроями, що виконують наступні функції:

- знижують тиск газу, який поступає з газопроводу, до заданої величини;
- підтримують заданий тиск на виході незалежно від зміни споживання газу та його тиску перед газорозподільними пунктами чи газорозподільними установками;
- припиняють подачу газу при підвищенні чи пониженні тиску після газорозподільних пунктів понад заданих меж;
- очищають газ від механічних домішок;
- проводять облік кількості газу.

Газові прилади та пальники

Можливість встановлення газового обладнання та прокладання газопроводів в будинках різного призначення слід визначати за будівельними нормами і правилами на проектування цих будинків та вимогами ДБН В.2.5-20-2001 “Інженерне обладнання будинків і споруд. Зовнішні мережі та споруди. Газопостачання”.

В житлових будинках передбачають встановлення газових побутових плит, газового обладнання для гарячого водопостачання і поквартирного опалення. Максимальна поверховість житлових будинків при встановленні газових плит та газового обладнання для опалення і гарячого водопостачання з відводом продуктів спалювання в димовий канал становить:

- побутові газові плити - 10 поверхів;
- водонагрівачі для гарячого водопостачання і опалювальні установки – 5 поверхів.

При відведенні продуктів спалювання через зовнішню стіну будинку (вертикальні ділянки димоходів відсутні) дозволяється (за схемою, передбаченою заводом-виготовлювачем) встановлювати для опалення приміщень в житлових будинках до 10 поверхів



включно газові каміни, калорифери тощо, які мають герметичну камеру згоряння (топку). Розміщувати газове устаткування необхідно відповідно до його паспортних характеристик.

Найбільше поширення в житлових будинках для приготування їжі отримали газові плити. Випускається широка гама побутових газових плит, які згідно з вимогами ДСТУ 2204-93 класифікують за:

- 1) числом пальників столу - розрізняють дво- (ПГ-2), три- (ПГ-3) і чотирипальникові (ПГ-4) плити;
- 2) способом встановлення - є плити, які встановлюють на підлозі, і ті, що встановлюють на столі;
- 3) виконанням - звичайної та підвищеної комфортності;
- 4) компонованням з кухонними меблями - окремо розміщені та вбудовані в меблі.

З метою економії палива плити оснащуються різними пальниками - пониженої, звичайної і підвищеної потужності. Повнота спалювання газу забезпечується відповідністю діаметра вихідного отвору сопла пальника теплоті згоряння газу і дотриманням оптимальної відстані від вогневих отворів пальника до поверхні дна посуду, який встановлено над пальником (у вітчизняних плитах ця відстань становить 21-23 мм, в імпорتنих - 24-30 мм). Плити підвищеної комфортності обладнують програмним забезпеченням та автоматичними пристроями для запалювання і відключення пальників, а також для регулювання температури духової шафи.

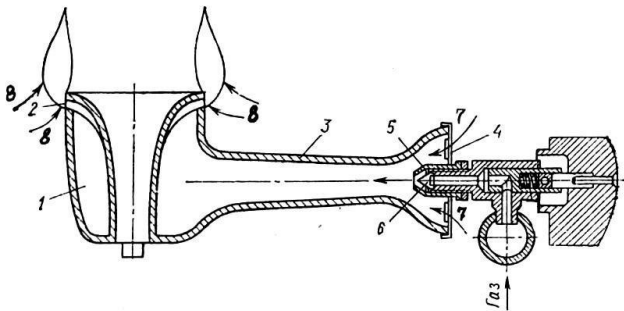


Рис. 31. Газовий пальник низького тиску для плит:

1 – камера змішування; 2 – розсіювач полум'я; 3 – інжектор; 4 – регулятор підсмоктування повітря; 5 – форсунка; 6 – сопло; 7 – первинне повітря для змішування з газом; 8 – вторинне повітря для забезпечення повноти згоряння газу



На газових плитах використовуються переважно багатofакельні інжекційні пальники низького тиску (рис. 31) для приготування їжі і дифузійні пальники для нагрівання духової шафи. Найбільш прості за конструкцією дифузійні пальники, які виготовляються із трубки з висвердленими отворами. В дифузійних пальниках повітря, яке необхідне для згоряння газу, поступає з оточуючого простору до фронту факела за рахунок дифузії, тобто газ падається в пальник без домішки первинного повітря і змішується з повітрям за межами пальника. Такі пальники називають пальниками зовнішнього змішування. На відміну від дифузійних в інжекційних пальниках має місце підсмоктування первинного повітря за рахунок енергії струменя газу. Загальні вимоги до пальників всіх типів: забезпечення повноти згоряння газу; стійкість в роботі при зміні теплової потужності; надійність в експлуатації; компактність та зручність в обслуговуванні.

Для гарячого водопостачання слід передбачати проточні або ємнісні газові водонагрівачі, а для опалення та гарячого водопостачання - ємнісні газові водонагрівачі, малометражні опалювальні котли та інше опалювальне обладнання (конвектори, калорифери, каміни, термоблоки), призначені для роботи на газовому паливі. В одному приміщенні житлових будинків не допускається передбачати установку більше двох ємнісних водонагрівачів або двох малометражних опалювальних котлів або двох інших типів газового обладнання.

В даний час на ринку побутової газової техніки представлено багато приладів іноземних фірм (BOSCH, ARDO, ZANUSSI, DE'LONGHI, ELECTROLUX та інші), які за своїми характеристиками придатні для використання в системах газопостачання України. Здебільшого ці прилади мають більш високі, ніж вітчизняні, технологічні показники та кращий дизайн, що сприяє їх широкому застосуванню.

Трасування та розрахунок внутрішньобудинкового та дворового газопроводу

Основи трасування внутрішньобудинкового та дворового газопроводу наведені в [2, с.283-293]. Слід пам'ятати, що вводи газопроводів в громадські будинки передбачають безпосередньо в приміщення, де встановлені газові прилади або в коридори. Вводи



газопроводів в будинки промислових підприємств та інші будинки виробничого характеру здійснюють в приміщення, де знаходяться агрегати, що споживають газ, або в суміжні з ним приміщення за умови з'єднання цих приміщень відкритим отвором.

Ввідні газопроводи не повинні проходити через фундаменти та під фундаментами будинків. Не допускається ввід газопроводів у підвали, ліфтові приміщення, вентиляційні камери та шахти, приміщення сміттєзбірників, трансформаторних підстанцій та розподільчих пристроїв. В місцях проходів через зовнішні стіни будинків газопроводи прокладають у футлярах. Простір між стіною та футляром старанно замурується на всю товщину стіни. Кінці футляру повинні виступати за стінку не менше ніж на 3 см, а діаметр його приймається з умови, щоб кільцевий простір між газопроводом і футляром був не менше 5 мм для газопроводів номінальним діаметром не більш 32 мм і не менше 10 мм для газопроводів більшого діаметру. Простір між газопроводом і футляром необхідно закладати герметичними еластичними матеріалами. У межах футляру газопровід повинен не мати стикових з'єднань.

Внутрішні газопроводи низького і середнього тиску монтують з водогазопровідних труб. Газопроводи прокладаються відкрито. Приховане прокладання у вентиляваних рівчаках допускається як виняток. З'єднання труб, що прокладаються в житлових (службових) приміщеннях слід виконувати зварними, різьбові з'єднання допускаються тільки в місцях підключення газопроводу до опалювального газового обладнання, для приєднання арматури, газових і контрольно-вимірювальних приладів. Прокладаючи трубопроводи по зовнішній стіні дворових фасадів, відстань між трубою і стіною приймають не меншою за радіус труби, але не більшою за 100 мм. У місцях перетину внутрішнього газопроводу з іншими трубопроводами відстань між трубами передбачають не меншою, ніж 20 мм.

Газопровід прокладають на висоті не нижче ніж 2,2 м в місцях проходу людей і вище від дверних прорізів та воріт. Газопроводи не повинні перетинати віконних прорізів. Газові стояки в житлових будинках прокладають в кухнях, сходових приміщеннях або у коридорах. Встановлення стояків у житлових приміщеннях, ванних кімнатах і санвузлах, а також перетин газопроводами вентиляційних і димових каналів та шахт не допускається.



Методика визначення розрахункових витрат газу та гідравлічний розрахунок внутрішньобудинкового та дворового газопроводу наведені в [2, с.294-299]. Розрахунки слід виконувати за умови, що гідравлічні режими роботи газопроводів повинні прийматися за умови створення при максимально допустимих втратах тиску газу найбільш економічної та надійної в експлуатації системи, що забезпечує стійкість роботи ГРП та ГРУ, а також роботу пальників споживачів у допустимих діапазонах тиску газу. Розрахункові внутрішні діаметри газопроводів необхідно визначати гідравлічним розрахунком за умови забезпечення безперебійного газопостачання всіх споживачів при максимальному споживанні газу.

Розрахунковий (допустимий) перепад тиску в газопроводах низького тиску приймається за допустимими коливаннями теплових навантажень газових приладів. Максимальному тиску газу перед приладами буде відповідати максимальне теплове, а мінімальному – мінімальне теплове навантаження. Державними стандартами дозволяється встановлювати величину максимального тиску газу в розподільчих газопроводах низького тиску (після ГРП) 3000 Па при номінальному тиску газу перед приладами 2000 Па. Мінімальна величина тиску газу в мережах прийнята 1200 Па. Таким чином, розрахунковий перепад для газопроводів низького тиску складає: $\Delta H = p_{max} - p_{min} = 3000 - 1200 = 1800 \text{ Па}$ (180 даПа або 180 мм вод.ст.). При цьому $2/3$ або **1200 Па** сумарного перепаду рекомендується використати на вуличну мережу, а $1/3$ або **600 Па** – на дворову та внутрішню мережу.

Розрахункові (допустимі) сумарні втрати тиску газу в газопроводах низького тиску (від джерела газопостачання до найбільш віддаленого приладу) приймаються згідно ДБН В.2.5-20 - 2001 не більш 180 даПа, у тому числі в розподільчих газопроводах 120 даПа, газопроводах-вводах і внутрішніх газопроводах - 60 даПа. Для садибної забудови розподіл розрахункових втрат допускається приймати в розподільчих газопроводах 150 даПа, газопроводах-вводах та внутрішніх газопроводах – 30 даПа.

Для окремих житлових та громадських будинків розрахункові годинні витрати газу Q_d^h , м³/год, слід визначати за сумою номінальних витрат газу газовими приладами з урахуванням коефіцієнтів одночасності їх дії за формулою:

$$Q_d^h = \sum_{i=1}^m K_{sim} \cdot q_{nom} \cdot n_i \quad (35)$$



де $\sum_{i=1}^m$ - сума добутків величин K_{sim} , q_{nom} і p_i від 1 до m ; K_{sim} -

коефіцієнт одночасності, значення якого слід приймати для житлових будинків за [4,табл.5.3]; q_{nom} - номінальна витрата газу приладом або групою приладів, $m^3/год$, прийнята за паспортними даними або технічними характеристиками приладів; p_i - число однотипних приладів або груп приладів, шт.; m - число типів приладів або груп приладів, шт.

За величиною розрахункових витрат газу на окремих ділянках з таблиць гідравлічного розрахунку газопроводів вибирають діаметри труб, питомі втрати напору та швидкість руху газу із умови, щоб загальна сума втрат тиску (з урахуванням гідростатичного) не перевищувала допустимих величин.

При розрахунку внутрішніх газопроводів низького тиску для житлових будинків допускається визначати втрати тиску газу на місцеві опори в розмірі, процентів від лінійних втрат:

- а) на газопроводах від введів: до стояка – 25%; на стояках - 20%;
- б) на внутрішньоквартирній розводці при її довжині: 1-2 м – 450%; 3 - 4 м - 300%; 5 - 7 м - 120%; 8 - 12 м - 50%.

При розрахунку газопроводів низького тиску слід враховувати гідростатичний напір H_g , даПа, який визначається за формулою:

$$H_g = \pm 9,81 \cdot h \cdot \rho_a - \rho \quad (36)$$

де h - різниця абсолютних відміток початкових і кінцевих ділянок газопроводу, м; ρ_a - густина повітря, $кг/м^3$, при температурі $0^\circ C$ і тиску 0,10132 МПа; ρ – густина газу при тих же параметрах.

Контрольні завдання

1. Навести характерні особливості газових пальників різних типів.
2. Навести особливості влаштування системи газопостачання житлових будинків.
Визначити годинні витрати газу для житлового будинку на 40
3. квартир. В кожній квартирі є плита чотирьохконфорочна та проточний газовий водонагрівач.
Навести характеристику газових мереж за тиском. Підібрати
4. побутовий газовий лічильник для квартири, є двохконфорочна плита та проточний газовий водонагрівач.



3. МЕТОДИЧНІ РЕКОМЕНДАЦІЇ ДО ВИКОНАННЯ ЛАБОРАТОРИХ РОБІТ

Загальні положення до проведення лабораторних робіт

1. При підготовці до лабораторних робіт студент зобов'язаний опрацювати лекційний матеріал і матеріал даного розділу до відповідної роботи. З цією ж метою в кінці кожної лабораторної роботи наведені контрольні запитання, на які повинен вміти відповісти кожен підготовлений студент.
2. Кожна лабораторна робота виконується підгрупою студентів.
3. Лабораторні роботи виконуються студентами самостійно за присутності викладача або лаборанта.
4. З кожної роботи студент складає звіт і подає його викладачу для перевірки та співбесіди.
5. Студент зобов'язаний суворо виконувати інструкції з техніки безпеки, з якими він повинен ознайомитись перед початком робіт.

Лабораторна робота № 1. Матеріали та обладнання внутрішнього водопроводу [2, с.7-12]

Теоретичний матеріал до лабораторної роботи № 1 – підрозділ

1.2 “Основні елементи та обладнання внутрішніх водопровідних мереж” теми 1 “Внутрішній водопровід”.

Мета роботи:

- вивчити металеві і пластмасові труби та способи їх з'єднання;
- вивчити фасонні та з'єднувальні частини;
- ознайомитись зі спеціальним інструментом, який призначений для забезпечення з'єднання труб. Вивчити техніку безпеки та отримати навички користування цими інструментами.
- ознайомитись з трубопровідною та водорозбірною арматурою; отримати навички проведення дрібного ремонту із заміною спрацьованих деталей.

Порядок виконання роботи. Студенти розділяються на бригади по 4 - 6 чоловік. Одна бригада вивчає металеві труби та способи їх з'єднання, друга – пластмасові та металопластикові, третя - трубопровідну та водорозбірну арматуру. Через 20 хвилин бригади міняються місцями.



1. Визначити діаметр труб, фасонних і з'єднувальних частин (спочатку рекомендується визначати діаметри “на око”, а потім за допомогою штангенциркуля).
2. Виконати з'єднання труб фасонними та з'єднувальними частинами за допомогою спеціальних інструментів.
3. Ознайомитись з трубопровідною та водорозбірною арматурою на стендах та зразках.
4. Розбирають арматуру на складові частини, вивчають призначення окремих елементів та проводять дрібний ремонт шляхом заміни спрацьованих деталей.

Зміст і оформлення звіту. У звіті наводять ескізи фасонних частин та арматури із зображенням їх умовних позначень та маркування, а також короткий опис вивчених труб, фасонних та з'єднувальних частин, арматури, місця їх встановлення.

Контрольні завдання для самоперевірки

1. Охарактеризувати область застосування, переваги та недоліки металевих та неметалевих труб.
2. Дати характеристику фітингів та з'єднань труб.
3. Навести умовні позначення труб та з'єднувальних частин.
4. Назвати, на які групи ділиться арматура внутрішніх водопроводів.
5. Вказати яке обладнання відноситься до водорозбірної, запірної та запобіжної арматури.
6. Навести основні несправності водорозбірної і запірної арматури та способи їх усунення.

Лабораторна робота № 2. Матеріали та обладнання внутрішньої каналізації [2,с.173-222]

Теоретичний матеріал до лабораторної роботи № 2 – підрозділ

3.1 “Системи та схеми каналізації будинків. Матеріали та обладнання внутрішньої каналізації” теми 3 “Каналізація будинків”.

Мета роботи: - ознайомитись з каналізаційними трубами, їх характеристиками та способами з'єднання; вивчити основні санітарні прилади та способи їх підключення до водопровідних та

каналізаційних мереж; розібратись з будовою та призначенням гідрозатворів.

Порядок виконання роботи. Студенти розділяються на бригади по 4-6 чоловік. Одна бригада вивчає каналізаційні труби та способи їх з'єднання, друга - умивальники, мийки, раковини та монтажні розміри їх встановлення і способи підключення до стояків, третя – гідрозатвори, унітази, трапи. Через 30 хвилин бригади міняються місцями.

Хід роботи

1. Визначити діаметр труб та фасонних частин, а потім виконати з'єднання труб фасонними частинами.
2. Вивчити основні санітарні прилади та способи їх підключення до водопровідних та каналізаційних мереж. Розібратись з будовою та призначенням гідрозатворів, ревізій, прочисток і зробити ескізи встановлення та під'єднання до відповідних ліній умивальників, раковин та мийок, унітазів, гідрозатворів, трапів.

Зміст і оформлення звіту. У звіті приводять ескіз фасонних та з'єднувальних частин із зображенням їх умовних позначень та маркування, а також короткий опис вивчених труб, фасонних та з'єднувальних частин, місця їх встановлення. Крім того, наводять короткий опис основних санітарних приладів, область застосування, місця встановлення та ескізи малюнки. Викреслюють схеми підведення водопровідної води і відведення стічних вод від санітарно-технічних приладів у каналізацію, а також гідрозатвори для захисту від проникнення газів із каналізаційних труб в приміщення.

Контрольні завдання для самоперевірки

1. Назвати переваги та недоліки металевих каналізаційних труб.
2. Назвати переваги та недоліки неметалевих каналізаційних труб.
3. Навести способи прокладання та кріплення каналізаційних труб.
4. Охарактеризувати з'єднання каналізаційних труб.
5. Назвати основні вимоги, що ставляться до приймачів стічних вод.
6. Дати характеристика санітарно-технічних приладів.
7. Навести конструкції трапів та гідрозатворів.



4. РЕКОМЕНДАЦІЙ ДО ПРОВЕДЕННЯ ПРАКТИЧНИХ ЗАНЯТЬ

Національний університет
та природокористування

Практичне заняття № 1. Визначення розрахункових витрат води на господарсько- побутові потреби в окремому житловому будинку

Внутрішні системи холодного і гарячого водопостачання повинні забезпечувати подачу води відповідно до розрахункового числа водоспоживачів або встановлених санітарно-технічних приладів. При проектуванні внутрішніх систем водопостачання використовують секундні, годинні та добові витрати води.

Секундні витрати води q_0 , л/с, водорозбірною арматурою (приладом), віднесені до одного приладу, слід визначати для:

- окремого приладу за табл. 20;
- різних приладів, які обслуговують однакових водоспоживачів на ділянці тупикової мережі за табл. 19;
- житлових і громадських будинків та споруд, в яких відсутні відомості про витрати води і технічні характеристики санітарних приладів; дозволяється приймати: $q_0^{\text{tot}} = 0,3$ л/с; $q_0^{\text{h}} = q_0^{\text{c}} = 0,2$ л/с.

Для забезпечення безперебійної роботи водопровідної мережі необхідно проводити розрахунок на найбільш несприятливий режим її роботи. Таким режимом є подача системою максимальних витрат води, величина яких залежить від числа одночасно працюючих кранів, змішувачів і інших видів водорозбірних приладів та витрат води через них. Максимальні секундні витрати води на розрахунковій ділянці внутрішньої водопровідної мережі, л/с визначають за формулою 2 (розділ 2.1). За максимально секундними витратами води підбирають діаметри труб водопровідної мережі та визначають втрати напору в системі водопостачання будинку.

Годинні та добові витрати води в будинку використовують переважно при розрахунку напірних і безнапірних ємностей, при виборі водолічильників, а також при визначенні техніко-економічних показників. Розрахункові формули для визначення годинних та добових витрат води наведені в розділі 2.1 (тема №1).

Приклади визначення розрахункових витрат у внутрішніх системах водопостачання наведені в [2;4].



Значення коефіцієнта α або α_{hr} при $P (P_{hr}) \leq 0,1$ і будь-якому числі N , а також при $P (P_{hr}) \geq 0,1$ і числі $N > 200$ [1]

N/P	α	N/P	α	N/P	α	N/P	α	N/P	α
Менше 0,015	0,2	0,086	0,326	0,48	0,665	2,8	1,763	8,3	3,616
		0,088	0,328	0,49	0,672	2,9	1,802	8,4	3,646
0,015	0,202	0,09	0,331	0,5	0,678	3	1,84	8,5	3,667
0,016	0,205	0,092	0,333	0,52	0,692	3,1	1,879	8,6	3,707
0,017	0,207	0,094	0,336	0,54	0,704	3,2	1,917	8,7	3,738
0,018	0,21	0,096	0,338	0,56	0,717	3,3	1,954	8,8	3,768
0,019	0,212	0,098	0,341	0,58	0,73	3,4	1,991	8,9	3,798
0,02	0,215	0,1	0,343	0,6	0,742	3,5	2,029	9	3,828
0,021	0,217	0,105	0,349	0,62	0,755	3,6	2,065	9,1	3,858
0,023	0,222	0,115	0,361	0,66	0,779	3,8	2,138	9,3	3,918
0,025	0,226	0,125	0,373	0,7	0,803	4	2,21	9,5	3,978
0,027	0,23	0,135	0,384	0,74	0,826	4,2	2,281	9,7	4,037
0,029	0,235	0,145	0,394	0,78	0,849	4,4	2,352	9,9	4,097
0,31	0,239	0,155	0,405	0,82	0,872	4,6	2,421	10,2	4,185
0,033	0,243	0,165	0,415	0,86	0,894	4,8	2,49	10,6	4,302
0,035	0,247	0,175	0,425	0,9	0,916	5	2,558	11,0	4,419
0,037	0,25	0,185	0,435	0,94	0,937	5,2	2,626	11,4	4,534
0,039	0,254	0,195	0,444	0,98	0,959	5,4	2,693	11,8	4,649
0,041	0,258	0,21	0,458	1,05	0,995	5,6	2,76	12,2	4,764
0,043	0,261	0,23	0,476	1,15	1,046	5,8	2,826	12,6	4,877
0,045	0,265	0,25	0,493	1,25	1,096	6	2,891	13,0	4,99
0,047	0,268	0,27	0,51	1,35	1,144	6,2	2,956	13,4	5,10
0,049	0,271	0,29	0,526	1,45	1,191	6,4	3,021	13,8	5,215
0,052	0,276	0,31	0,542	1,55	1,238	6,6	3,085	14,2	5,326
0,056	0,283	0,33	0,558	1,65	1,283	6,8	3,149	14,6	5,437
0,062	0,292	0,36	0,58	1,8	1,35	7,1	3,344	15,2	5,602
0,066	0,298	0,38	0,595	1,9	1,394	7,3	3,357	15,6	5,712
0,07	0,304	0,4	0,61	2,0	1,437	7,5	3,369	16,0	5,821
0,074	0,309	0,42	0,624	2,2	1,521	7,7	3,431	16,4	5,93
0,078	0,315	0,44	0,638	2,4	1,604	7,8	3,493	16,8	6,039
0,08	0,318	0,45	0,645	2,5	1,644	8	3,524	17,0	6,093
0,082	0,32	0,46	0,652	2,6	1,682	8,1	3,555	17,2	6,147
0,084	0,323	0,47	0,658	2,7	1,724	8,2	3,585	17,4	6,201



Нормативні витрати води в житлових і громадських будинках [1]

Водоспоживачі	Одиниця	Норми витрат води, л				Витрати води приладом, л/с (л/год)	
		в середню добу		в годину максимального водоспоживання		загальні q_{tot_0}	холодної або гарячої
		загальні (холодної і гарячої)	гарячої	загальні $q_{\text{tot}_{\text{hr}}}$	гарячої q_{hr}^h		
Житлові будинки з водопроводом і каналізацією без ванн	1 житель	95	–	6,5	–	0,2 (50)	0,2 (50)
Те ж саме з ваннами і газовими нагрівачами	1 житель	190	–	10,5	–	0,3 (300)	0,3 (300)
Те ж саме з багатоточковим водорозбором	1 житель	210	–	13	–	0,3 (300)	0,3 (300)
Житлові будинки з централізованим постачанням гарячої води (душі)	1 житель	195	85	12,5	7,9	0,2 (100)	0,14 (60)
Те ж саме з ваннами, обладнаними душами	1 житель	250	105	15,6	10,0	0,3 (300)	0,2 (200)
Те ж, висотою понад 12 поверхів з підвищеними вимогами до їх благоустрою	1 житель	360	115	20	10,9	0,3 (300)	0,2 (200)
Лікарні	1 ліжко	115	75	8,4	5,4	0,2 (100)	0,14 (60)
Дитячі ясла-садки	1 дитина	75	25	18	8	0,2 (100)	0,14 (60)
Загальноосвітні школи	1 учень	10	3	3,1	1	0,14 (100)	0,1 (60)
Лазні (бані)	1 відвідувач	180	120	180	120	0,4 (180)	0,4 (120)
Адміністративні будинки	1 робітник	12	5	4	2	0,14 (80)	0,1 (60)
Підприємства харчування	1 страва	16	12,7	16	12,7	0,3 (300)	0,2 (200)
Кінотеатр	1 місце	4	1,5	0,5	0,2	0,14 (80)	0,1 (50)
Готель	1 житель	120 300	70 180	12,5 30	8,2 16	0,3 (300)	0,2 (200)
Цехи: - із тепловиділеннями > 23,2 Вт/м ³ - в інших цехах:	1 робітник в зміну	45 25	24 11	14,1 9,4	8,4 4,4	0,14 (60)	0,1 (40)



Нормативні характеристики водорозбірної арматури [1]

Прилад	Секундні витрати води, л/с		Годинні витрати води, л/год		Робочий напір, H_p , м	Витрати стічних вод від приладу q^s_0 л/с	Мінімальний діаметр труб, мм	
	загальні q^{tot}_0	холодної q^c_0 або гарячої q^h	загальні q^{tot}_{hr}	холодної q^c_{hr} або гарячої q^h_{hr}			підвідних	відвідних
Водорозбірний кран біля мийки або раковини	0,15	0,15	50	50	2	0,3	10	40
Змішувач біля мийки	0,12	0,09	80	60	2	0,6	10	40
Змішувач біля умивальника	0,12	0,09	60	40	2	0,15	10	32
Змішувач ванни (в тому числі спільний для ванни і умивальника)	0,25	0,18	300	200	3	0,8	10	40
Умивальник із водорозбірним краном	0,1	0,1	30	30	2	0,15	10	32
Змішувач душу в кабіні	0,12	0,09	100	60	3	0,2	10	50
Те ж саме в групових установках	0,2	0,14	500	270 230	3	0,2	10	50
Поплавковий клапан зливного бачка	0,1	0,1	83	83	2	1,6	8	85
Зливний кран унітаза	1,4	1,4	81	81	4	1,4	–	85
Поливальний кран	0,3	0,3 0,2	1080	1080 720	2	0,3	15	–
Колонка в мильному відділенні лазні	0,4	0,4	1000	1000	2	0,4	20	–

Контрольне запитання. Наведіть формули для розрахунку витрат води в будинку і дайте характеристику складових у цих формулах.



Практичне заняття № 2. Трасування внутрішніх водопровідних мереж. Побудова аксонометричної схеми водопроводу

Рекомендації щодо трасування водопровідних мереж та побудови аксонометричної схеми з конкретними прикладами наведені в [2, с.65-68; 4, с.114-135].

При виконанні трасування внутрішніх водопровідних мереж слід пам'ятати, що правильний вибір місць прокладання та монтажне положення мереж впливає на архітектурне оформлення приміщення, знижує вартість влаштування системи водопостачання і полегшує її експлуатацію. Після трасування водопровідної мережі викреслюють її аксонометричну схему, яка дає повне уявлення про систему і є основою для гідравлічного розрахунку.

Контрольні запитання.

1. Наведіть основні правила побудови аксонометричної схеми внутрішнього водопроводу.
2. Дати характеристику розрахункових ділянок аксонометричної схеми внутрішнього водопроводу.
3. Описати місця прокладання та монтажне положення труб внутрішнього водопроводу.

Практичне заняття № 3. Гідравлічний розрахунок внутрішньої водопровідної мережі

Гідравлічний розрахунок мережі і насосів без регулювальних баків проводять за максимальними витратами води. Розрахунку підлягає ділянка трубопроводу від диктуючого приладу до вводу, розбита на аксонометричній схемі на розрахункові ділянки (розрахунковий напрямок). Метою розрахунку є визначення діаметрів труб на кожній з цих ділянок, потрібних для пропуску по них витрат води при допустимих швидкостях руху, а також визначення загальних втрат напору при переміщенні води цими ділянками.

Знаючи витрати води на кожній ділянці, вибирають, користуючись таблицями для гідравлічного розрахунку (табл. 22-24), діаметри труб та одиничні втрати напору на тертя i . Загальні втрати напору на кожній ділянці визначають за формулою 12.

Таблиця 22

Таблиця для гідравлічних розрахунків труб внутрішньої водопровідної мережі

Витрати, л/с	Швидкість, м/с, гідравлічний уклон 1000i (мм/п.м) при умовному діаметрі труб, мм																	
	15		20		25		32		40		50		70		80		65	
	v	1000i	v	1000i	v	1000i	v	1000i	v	1000i	v	1000i	v	1000i	v	1000i	v	1000i
0,2	1,18	360,5	0,62	73,5	0,37	20,9	0,21	5,39										
0,3	1,77	807	0,94	154,2	0,56	43,4	0,31	10,5	0,24	5,39								
0,4	2,36	1435	1,25	265,6	0,75	73,5	0,42	17,5	0,32	8,98								
0,5	2,95	2242	1,56	414,9	0,93	110,9	0,52	26,2	0,4	13,4	0,24	3,75						
0,6			1,87	597,5	1,12	155,8	0,63	36,5	0,48	18,4	0,28	5,18						
0,7			2,18	813,3	1,31	209,6	0,73	48,4	0,56	24,6	0,33	6,81	0,2	2,07				
0,8			2,5	1062	1,5	273,8	0,84	61,9	0,64	31,3	0,38	8,64	0,23	2,62				
0,9			2,31	1344	1,68	346,5	0,94	77,7	0,72	38,9	0,42	10,7	0,26	3,23				
1					1,87	427,8	1,05	93,6	0,8	47,2	0,47	12,9	0,29	3,89	0,2	1,64	0,29	3,86
1,2					2,24	616	1,25	132	0,95	66,1	0,57	18	0,35	5,38	0,24	2,26	0,34	5,34
1,4					2,62	838,5	1,46	179,7	1,11	88,2	0,66	23,8	0,4	7,09	0,28	2,97	0,40	7,04
1,6					2,99	1095	1,67	234,7	1,27	113,7	0,75	30,4	0,46	9,01	0,32	3,77	0,46	8,95
1,8							1,88	297,1	1,43	143,9	0,85	37,8	0,52	11,2	0,36	4,65	0,52	11,1
2							2,09	366,8	1,59	177,7	0,94	45,9	0,58	13,5	0,4	5,61	0,57	13,4
2,6							2,72	619,9	2,07	300,2	1,22	74,9	0,75	21,8	0,52	9,01	0,75	21,7
3									2,39	399,7	1,41	99,7	0,86	28,4	0,6	11,7	0,86	28,2
3,6									2,86	575,6	1,7	143,6	1,04	39,9	0,73	16,3	1,03	39,6
4											1,88	177,6	1,15	48,5	0,81	19,8	1,15	48,2
4,6											2,17	234,4	1,32	63,7	0,93	25,6	1,32	63,1
5											2,35	277	1,44	75,2	1,01	29,9	1,44	74,6
5,6											2,64	347,4	1,61	94,3	1,13	37	1,61	93,6
6											2,83	398,8	1,73	108,3	1,21	42	1,72	107,4
7													2,02	147,4	1,41	57,2	2,01	146,2
8													2,3	192,6	1,61	74,7	2,3	191

Примітка: При $D_y = 15-50, 70, 80$ значення v і $1000i$ наведені для сталевих труб ГОСТ 3262-75, при $D_y = 65$ - для чавунних труб ГОСТ 9583-75

Таблиця для гідравлічних розрахунків труб водопровідної мережі із пластмасових труб PVC

Витрати, л/с	Швидкість, м/с, гідравлічний уклон 1000i (мм/п.м) при умовному діаметрі труб, мм															
	16 x 1,2		20 x 1,5		25 x 1,9		32 x 2,4		40 x 3,0		50 x 3,7		63 x 4,7		75 x 5,6	
	v	1000i	v	1000i	v	1000i	v	1000i	v	1000i	v	1000i	v	1000i	v	1000i
0,2	1,38	200,9	0,88	69,2	0,57	24,2	0,34	7,4	0,22	2,6	0,14	0,9				
0,3	2,07	412,1	1,32	141,2	0,85	49,2	0,52	15								
0,4	2,76	689	1,76	235,2	1,13	81,6	0,69	24,8	0,44	8,6	0,28	2,9				
0,5	3,45	1029	2,21	350,1	1,42	121,2	0,86	36,8								
0,6			2,65	485,4	1,7	167,6	1,03	50,7	0,66	17,5	0,42	6,0				
0,7			3,09	640,4	1,99	220,6	1,21	66,7								
0,8			3,53	814,9	2,27	280,9	1,38	84,5	0,88	29	0,56	9,9				
0,9					2,55	346,2	1,55	104,2								
1					2,84	418,5	1,72	125,8	1,1	43,1	0,7	14,7	0,44	4,9	0,31	2,1
1,2					2,98	456,9	1,81	137,3	1,32	59,6	0,84	20,2	0,34	2,6		
1,4							2,07	174,4	1,54	78,5	0,98	26,6	0,45	4,1		
1,6							2,41	230	1,76	99,7	1,12	33,7	0,49	5,0		
1,8							2,76	292,6	1,98	123,2	1,26	41,6	0,56	6,1		
2							3,45	438,2	2,21	148,8	1,4	50,2	0,63	7,2	0,63	7,2
2,6									2,87	239	1,83	80,4	0,81	11,6		
3									3,31	309,8	2,11	104,1	0,94	14,9	0,94	14,9
3,6											2,53	144,7	1,13	11,2		
4											2,81	175,1	1,25	24,9	1,25	24,9
5												1,57	37,2	1,57	37,2	37,2
6													1,88	51,7	1,88	51,7
7													2,19	68,4	2,19	68,4
8													2,51	87,1	2,51	87,4
9													2,82	107,9	2,82	107,9
10													3,13	130,7	3,13	130,7

Таблиця 24

Таблиця для гідравлічних розрахунків внутрішньої водопровідної мережі із мідних труб ($t=10^{\circ}\text{C}$)

Витрати, л/с	Швидкість, м/с, гідравлічний уклон 1000i (мм/п.м) при діаметрі труб, мм																	
	12 x 1		15 x 1		18 x 1		22 x 1		28 x 1,5		35 x 1,5		42 x 1,5		54 x 2		64 x 2	
	v	1000i	v	1000i	V	1000i	v	1000i	v	1000i	v	1000i	v	1000i	v	1000i	v	1000i
0,1	1,3	254	0,8	73	0,5	27	0,3	10	0,2	3								
0,2	2,5	855	1,5	245	1,0	91	0,6	32	0,4	11	0,2	3	0,2	1				
0,3			2,3	499	1,5	185	1,0	64	0,6	22								
0,4			3	831	2	308	1,3	106	0,8	37	0,5	11	0,3	4	0,2	1	0,1	1
0,5					2,5	457	1,6	157	1	54								
0,6					3	632	1,9	217	1,2	75	0,7	23	0,5	9	0,3	3	0,2	1
0,7							2,2	285	1,4	98								
0,8							2,5	362	1,6	124	1,0	38	0,7	15	0,4	5	0,3	2
0,9							2,9	446	1,8	153								
1									2,0	185	1,2	57	0,8	22	0,5	7	0,4	3
1,2									2,4	256	1,5	78	1,0	31	0,6	9	0,4	4
1,4									2,9	337	1,7	103	1,2	40	0,7	12	0,5	5
1,6											2,0	131	1,3	51	0,8	16	0,6	6
1,8											2,2	162	1,5	63	0,9	19		
2											2,5	195	1,7	76	1	23	0,7	10
2,2											2,7	231	1,8	90	1,1	27	0,8	11
2,6													2,2	121	1,3	37	0,9	15
2,8													2,3	138	1,4	42	1	18
3													2,5	156	1,5	47	1,1	20
3,4													2,8	195	1,7	59	1,2	25
3,6													3,0	216	1,8	66	1,3	27
4															2,0	79	1,4	33
5															2,5	118	1,7	46
6															3,0	154	2,1	64



Рекомендації щодо проведення гідравлічного розрахунку внутрішніх водопровідних мереж з конкретними прикладами наведені в [2, с.65-68; 4, с.114-135].

Контрольні запитання.

1. Навести основні положення та послідовність проведення гідравлічного розрахунку внутрішніх водопровідних мереж .
2. Навести формулу для розрахунку загального потрібного напору для водопостачання будинку і дати характеристику складових цієї формули.

Практичне заняття № 4. Проектування та розрахунок внутрішньої каналізації житлових будинків

Проектування мереж внутрішньої каналізації здійснюють в тій же послідовності, що і проектування внутрішнього водопроводу. Спочатку виконують трасування мережі на планах підвалу і поверхах. При цьому на плані поверху позначають місця прокладання стояків і відвідних трубопроводів. Запроектовані стояки переносять на план підвалу і проектують там місця розташування збірних трубопроводів і випусків. Після трасування каналізаційної мережі викреслюють її аксонометричну схему із дотриманням всіх правил побудови аксонометрії (як і для водопроводу) і вказують на цій схемі санітарні прилади, фасонні частини, гідравлічні затвори, ревізії і прочистки відповідними умовними позначеннями.

Перед побудовою аксонометричної схеми каналізації слід графоаналітичним методом розрахувати відмітки, на яких розташовані окремі елементи каналізації: верх витяжної труби, ревізії, фасонні частини для приєднання труб до стояка, положення випуску і дворового колодязя. Для чіткості читання аксонометрії каналізації відвідні труби і умовні позначення санітарно-технічних приладів дозволяється показувати лише на верхньому поверсі, а на проміжних поверхах - тільки фасонні частини для підключення відвідних труб до стояків. На аксонометрії каналізації на відвідних трубах обов'язково показують віддаль між приладами, діаметр і похил, а також відмітку лотка відвідної труби.

Відвідні поверхові труби, які з'єднують санітарні прилади із стояками, прокладають з похилом в сторону стояка. Санітарні прилади, які розташовані в різних квартирах на одному поверсі, під'єднують до одного відвідного трубопроводу не допускається.

Стояки розташовують біля приймачів стічних вод відкрито біля стін або приховано. Не слід розміщувати стояки біля перегородок, що відділяють санвузли від житлових кімнат, маючи на увазі шум води,

що виникає при роботі санприладів. Для зменшення кількості стояків приймачі стічних вод розташовують компактними групами як в плані, так і в розрізі будинку по висоті. До одного каналізаційного стояка можуть бути приєднані поверхові відвідні труби двох суміжних санвузлів на поверсі. Як правило, каналізаційні стояки мають витягну частину, яка є продовженням стояка і виходить за межі даху будинку.

Збірні горизонтальні каналізаційні трубопроводи, що об'єднують стояки і випуск, прокладають у підвалах, технічному підпіллі або каналах. Всі каналізаційні стояки будинку рекомендується об'єднувати у групи, до яких входять близько розташовані один біля одного стояки. Для кожної групи проектується один випуск. Всі випуски слід направляти за межі стін дворових фасадів (тобто в сторону розташування під'їздів) і підключати до дворової каналізації. При обґрунтуванні дозволяється проектувати один загальний торцевий випуск. Мінімальну глибину випуску приймають на 0,3 м вище глибини промерзання ґрунту, але не менше 0,7 м до верху труби.

Довжина випуску, що вимірюється від стояка або прочистки до осі оглядового колодязя, повинна бути: ≤ 8 м при діаметрі труби 50 мм; ≤ 12 м при діаметрі труби 100 мм і ≤ 15 м при діаметрі труби 150 мм і більше. Випуски необхідно під'єднувати до зовнішньої мережі “шелига в шелигу” або з влаштуванням перепаду.

Розрахунок мереж внутрішньої каналізації зводиться до визначення діаметрів та уклонів труб і перевірки пропускної здатності стояків, збірних ділянок та випусків.

Максимальні секундні витрати стічних вод q^s , л/с, на ділянках каналізаційних мереж в будинках і спорудах слід визначати за формулами 50, 51. Пропускную здатність горизонтальних ділянок каналізаційних трубопроводів рекомендується визначати за таблицями для гідравлічного розрахунку каналізаційних мереж (табл.29).

Методика визначення розрахункових витрат стічних вод та розрахунку діаметрів внутрішніх каналізаційних мереж наведена в розділі 2.2. Результати розрахунків представляють у вигляді таблиць (табл..15, 16).

Розрахунок визначення діаметрів та похилів труб збірних ділянок та випусків виконують користуючись таблицями для гідравлічного розрахунку каналізаційних труб (табл.25).



Таблиці для гідравлічного розрахунку каналізаційних труб

Діаметр, мм	Наповнення, h/d	Втрати стічних вод q, л/с, і швидкість V, м/с							
		q	V	q	V	q	V	q	V
1	2	3	4	5	6	7	8	9	10
50	Похил	0,030		0,040		0,050		0,150	
	0,30	0,26	0,52	0,30	0,60	0,33	0,67	0,58	1,17
	0,40	0,44	0,61	0,51	0,70	0,57	0,78	0,99	1,36
	0,50	0,66	0,67	0,76	0,78	0,85	0,87	1,48	1,50
	0,60	0,88	0,72	1,02	0,83	1,14	0,93	1,98	1,61
	0,70	1,10	0,75	1,27	0,87	1,42	0,97	2,47	1,68
100	Похил	0,016		0,020		0,030		0,040	
	0,20	0,53	0,48	0,60	0,54	0,73	0,66	0,85	0,76
	0,30	1,20	0,60	0,34	0,68	1,64	0,83	1,90	0,96
	0,40	2,06	0,70	2,31	0,79	2,82	0,96	3,26	1,11
	0,50	3,06	0,78	3,42	0,87	4,19	1,07	4,84	1,23
	0,60	4,11	0,84	4,60	0,93	5,63	1,14	6,50	1,32
0,70	5,13	0,87	5,73	0,98	7,02	1,19	8,10	1,38	
150	Похил	0,008		0,010		0,015		0,030	
	0,20	1,13	0,45	1,26	0,50	1,54	0,61	2,18	0,86
	0,30	2,51	0,56	2,81	0,63	3,44	0,77	4,87	1,09
	0,40	4,32	0,65	4,82	0,73	5,92	0,90	8,37	1,27
	0,50	6,41	0,72	7,17	0,81	8,78	0,99	12,4	1,40
	0,60	8,61	0,78	9,63	0,87	11,8	1,06	16,7	1,51
0,70	10,7	0,81	12,0	0,91	14,7	1,11	20,8	1,57	

Контрольні запитання.

1. Наведіть формули для розрахунку витрат стічних води в житловому будинку і дайте характеристику складових у цих формулах.
2. Запроектуйте внутрішню каналізацію та виконайте розрахунок каналізаційних стояків і випусків для довільного житлового будинку.

5. МЕТОДИЧНІ ВКАЗІВКИ ДО ВИКОНАННЯ КУРСОВОГО ПРОЕКТУ З ВОДОПОСТАЧАННЯ ТА ВОДОВІДВЕДЕННЯ ЖИТЛОВОГО БУДИНКУ

Загальні вимоги

Курсовий проект студенти виконують відповідно до завдання, яке видає викладач - керівник проекту. Склад і зміст курсового проекту повинен відповідати цьому завданню.

Обсяг курсового проекту – розрахунково-пояснювальна записка на 12–15 с. формату А4 та 4-5 листів креслення формату А3 (або один аркуш креслень формату А1). Курсовий проект можливо виконувати за допомогою комп'ютера.

Кожен формат креслення повинен мати рамку, що забезпечує поля: з лівої сторони 20 мм; справа, зверху і знизу по 5 мм. В правому нижньому куті розташовують основний напис (кутовий штамп). Специфікація виконується на окремих листах. Однак в навчальних проектах допускається виконувати специфікацію над основним штампом. Всі креслення виконують олівцем (або за допомогою ПЕОМ) з дотриманням масштабів і умовних позначень згідно з діючим ГОСТом та вимогами Єдиної системи кошторисно-конструкторської документації (ЕСКД).

Розрахунково-пояснювальна записка виконується одночасно з графічним матеріалом. Вона мусить бути написана чорнилами, паствою чи надрукованою на одній або двох сторонах аркуша формату А4, бути стислою і не мати загальних положень і описів. На кожному аркуші залишають поля: для зшивання 20 мм, а з решти сторін по 5 мм. На титульній сторінці записки вказують назву навчального закладу і кафедри, тему проекту, факультет, курс і групу, прізвище та ініціали виконавця, посаду, прізвище та ініціали керівника курсового проектування. За титульною сторінкою слідує зміст, вступ, завдання на проектування, основна частина записки. В кінці записки наводиться список літератури, на яку були зроблені посилання в тексті записки.

В розрахунково-пояснювальній записці наводиться обґрунтування прийнятих рішень та всі потрібні розрахунки з відповідними поясненнями і посиланнями на літературні джерела. Формули, які використовують в курсовому проекті (роботі) повинні нумеруватись і мати посилання на літературне джерело. Розрахункові формули наводять з роз'ясненням позначень і вказівкою розмірностей всіх параметрів, які входять в формулу. Числові значення величин підставляють у формулу в тій же послідовності, в якій написані позначення символами.

Скорочення чисел та проміжні розрахунки не допускаються, записується лише кінцевий результат з обов'язковим позначенням розмірності отриманої величини. Цифровий матеріал, здебільшого, оформлюють у вигляді таблиць, які мусять мати номери і назви. Всі ілюстрації (креслення, схеми, малюнки, графіки), якщо їх більше однієї, нумерують арабськими цифрами в межах усього тексту і вказують тематичну назву.

В кінці розрахунково-пояснювальної записки студент ставить свій підпис і дату завершення роботи.

Методичні вказівки до виконання курсового проекту з водопостачання житлових будинків

В курсовому проекті з водопостачання та каналізації житлового будинку студенти повинні запроєктувати системи холодного водопостачання та каналізації житлового або громадського будинку за індивідуальним завданням на проєктування, яке видає керівник проєкту.

На першому етапі роботи студенти уважно вивчають і аналізують вихідні дані, підбирають літературу. Починати проєктування слід після засвоєння відповідних розділів курсу, що вивчається, та СНиП 2.04.01-85.

Проєктування внутрішніх водопровідних мереж в курсовому проекті слід починати від водорозбірних приладів (попередньо вибравши систему і схему внутрішнього водопроводу). На плані поверху позначають місця прокладання стояків і підведень до приладів. Стояки, які запроєктовані на плані типового поверху, переносять на план підвалу і проєктують магістральну мережу водопроводу, яка з'єднує всі стояки і водомірний вузол.

Після трасування мереж будується аксонометрична схема внутрішнього водопроводу. Аксонометрична схема викреслюється в масштабі планів поверху і на ній позначаються умовними позначеннями всі трубопроводи, прилади, запірну і регульовальну арматуру, водорозбірні крани. Аксонометричну схему викреслюють з урахуванням того, що:

- ♦ *лінії трубопроводів, орієнтовані на планах по осі абсцис, викреслюють горизонтально;*
- ♦ *вертикально розміщені на планах лінії трубопроводів викреслюють з кутом нахилу 45° проти годинникової стрілки без спотворень;*
- ♦ *стояки і вертикальні ділянки підведень до водорозбірної арматури викреслюють вертикальними лініями.*

На виконаній аксонометричній схемі вибирають розрахункове направлення (від вводу до найвіддаленішого і найвище розташованого водорозбірного пристрою - диктуючого) і розбивають його на розрахункові ділянки. На схемі проставляють номери розрахункових точок (1, 2, 3...) і довжини розрахункових ділянок. Ділянки нумерують за вузловими точками (1-2, 2-3...). Нумерацію точок слід проводити, починаючи від найвіддаленішої і найвищої точки водорозбору, йдучи проти руху води до водомірного вузла. Діаметри труб на ділянках проставляють після розрахунку. Крім того, на схемі повинні бути проставлені позначки поверхні землі біля будинку, підлоги підвалу, вводу, чистої підлоги поверхів, найвищого і найвіддаленішого від вводу водорозбірного крана, прийнятого в розрахунок. Якщо у водопроводі, що проектується, є насоси, то вказують позначку осі насоса.

Проектування мереж внутрішньої каналізації в курсовому проекті здійснюють в тій же послідовності, що й проектування внутрішнього водопроводу. В проекті аксонометричну схему каналізації рекомендується виконувати для одного із випусків. При цьому дотримуються всіх правил побудови аксонометрії (як і для водопроводу) і вказують фасонні частини, гідравлічні затвори, ревізії і прочистки відповідними умовними позначеннями.

Перед побудовою аксонометричної схеми каналізації слід графоаналітичним методом розрахувати відмітки, на яких розташовані окремі її елементи: верх витяжної труби, ревізії, фасонні частини для приєднання труб до стояка, положення випуску і дворового колодязя. Для чіткості читання аксонометрії каналізації відвідні труби дозволяється показувати лише на верхньому поверсі, а на проміжних поверхах – лише фасонні частини для підключення відвідних труб до стояків. На відвідних трубах обов'язково показують віддаль між приладами, діаметр і похил, а також відмітку лотка відвідної труби. Під час розрахунків каналізаційних мереж визначають діаметр і похил трубопроводів, а також перевіряють пропускну здатність мереж.

Рекомендується графічний матеріал в проекті представляти такий: загальні вказівки до проекту, генплан ділянки забудови з інженерними мережами (М 1:500), план типового поверху та план підвалу з мережами ВК (М 1:100), аксонометричні схеми водопроводу та каналізації (М 1:100), окремий вузол або пристрій (М 1:20). Якщо каналізаційний стояк і випуск вигідніше (більш наочно) зобразити у вигляді розрізу, то в курсовому проекті його викреслюють замість аксонометричної схеми.



Орієнтовний зміст розрахунково-пояснювальної записки:

Вступ

1. Завдання на проектування
 2. Водопостачання будинку
 - 2.1. Основні проектні рішення системи водопостачання
 - 2.2. Визначення розрахункових витрат води в будинку
 - 2.3. Проектування внутрішніх мереж холодного водопроводу та побудова аксонометричної схеми
 - 2.4. Гідравлічний розрахунок внутрішніх водопровідних мереж
 - 2.5. Розрахунок лічильників витрат води
 - 2.6. Визначення потрібного напору
 3. Внутрішня каналізація будинку
 - 3.1. Основні проектні рішення системи каналізації будинку
 - 3.2. Розрахунок внутрішньої каналізації
- Література

6. КОНТРОЛЬНА ТЕСТОВА ПРОГРАМА

Контрольна тестова програма складається з 25 питань, які охоплюють всі розділи програми. На кожне питання є п'ять варіантів відповіді, вірною є лише одна з них.

Підсумковий змістовий модуль

1. Температура води в системі холодного водопостачання для питних потреб повинна бути в межах:
-8-12 °С; -10-20 °С; -5-30 °С; -12-24 °С; -12-16 °С.
2. В яких випадках на внутрішнє пожежегасіння житлових будинків допускається приймати витрати води рівними 1,5 л/с на 1 пожежний кран:
 - при кількості пожежних кранів > 10 штук;
 - при надлишкових напорах біля пожежних кранів;
 - при наявності пожежних стволів і рукавів діаметром 50 мм;
 - при наявності пожежних стволів і рукавів діаметром 38 мм;
 - при наявності пожежних стволів і рукавів діаметром 65 мм.
3. Питомі витрати на господарсько-питні потреби на промислових підприємствах в "холодних" цехах складають (л/зміну на 1 людину):
-20; -25; -30; -35; -45.



4. Нормований час роботи душової сітки на підприємствах після закінчення зміни складає:

- залежно від розрахункових витрат води на душ на одного працівника за добу;
- залежно від розрахункових витрат води на душ на одного працівника за зміну;
 - 30 хвилин;
 - 45 хвилин;
 - 60 хвилин.

5. Ймовірність одночасної дії санітарно-технічних приладів визначається залежно від:

- добових витрат води;
- годинних витрат води;
- питомих витрат води, кількості приладів і споживачів;
- секундних витрат води;
- секундних витрат води і ступеню благоустрою будинку.

6. Секундні витрати води, водорозбірною арматурою для окремого приладу приймають:

- 0,3 л/с;
- 0,2 л/с;
- 0,25 л/с;

- за табл.СНиП 2.04.01-85 "Внутренний водопровод и канализация зданий";

- за табл.СНиП 2.04.02-84 "Водоснабжение".

7. Середньогодинні витрати води для об'єкту водоспоживання визначають залежно:

- від питомих годинних витрат води;
- від питомих годинних витрат води і кількості споживачів;
- від добової витрати води поділеної на 24 години;
- від добової витрати води поділеної на період водоспоживання T, години;
- від годинної витрати води, поділеної на 3,6.

8. Допустимий максимальний напір перед водорозбірними приладами в об'єднаних господарсько-питних та протипожежних водопроводах:

0,9 МПа; 0,6 МПа; 6 МПа; 0,5 МПа; 9 МПа.

9. Необхідні напори в системах внутрішнього водопостачання визначають за формулою:

- $H_{\text{потр}} = H_{\text{геом}} + H_{\text{тот}} + H_f$;
- $H_{\text{потр}} = i \cdot L(1+K_m)$;
- $H_{\text{потр}} = H_{\text{геом}} + h_{\text{вводу}} + h_{\text{вл}} + \sum H_{\text{довж}} + \sum H_m$;
- $H_{\text{потр}} = H_{\text{геом}} + S \cdot g^2 + i \cdot L(1+K_m)$;



за табл. СНиП 2.04.01-85 "Внутренний водопровод и канализация зданий".

10. Розрахунковий радіус дії пожежного крану визначають за формулою:
 - $R_{пк} = S_{струменя} \cdot \cos \alpha$;
 - $R_{пк} = L_{рукава} + S_{струменя} \cdot \cos \alpha$;
 - $R_{пк} = L_{рукава} + S_{компл.струменя} \cdot \cos \alpha$;
 - $R_{пк} = L_{рукава} + 0,5 \cdot S_{струменя}$;
 - $R_{пк} = L_{рукава} + (V_{сприска} \cdot H_{пк})$.
11. Температура води в системах гарячого водопостачання житлових будинків повина бути в межах:
 - 30-75 °С; - 40-60 °С; - 50-60 °С; - 50-75 °С; - 55-65 °С.
12. В яких випадках використовують системи гарячого водопостачання без циркуляції води:
 - в централізованих системах житлових будинків;
 - в системах будинків без примусової циркуляції;
 - в закритих системах гарячого водопостачання;
 - у відкритих системах гарячого водопостачання;
 - на підприємствах з постійним водорозбором або регламентованим часом споживання гарячої води.
13. Максимальні секундні витрати води на розрахункових ділянках мережі визначають залежно:
 - від питомих секундних витрат води і кількості споживачів ;
 - від питомих секундних витрат води, кількості споживачів і ймовірності одночасної дії приладів;
 - від питомих секундних витрат води, кількості приладів і ймовірності одночасної їх дії;
 - від питомих годинних витрат води, кількості споживачів і ймовірності одночасної дії приладів ;
 - від питомих годинних витрат води і кількості споживачів.
14. Мережі гарячого внутрішнього водопроводу випробовують гідравлічним способом під тиском:
 - 0,9 МПа тривалістю 5 хв. і зниження тиску при цьому не більше, ніж 0,1 МПа;
 - 0,5 МПа тривалістю 10 хв. і зниження тиску при цьому не більше, ніж 0,01 МПа;



- більшого робочого тиску на 0,5 МПа тривалістю 10 хв. і зниження тиску при цьому не допускається;
 - більшого робочого тиску на 0,5 МПа але не більше 1 МПа, -
 - тривалістю 10 хв. і зниження тиску при цьому не більше 0,1 МПа; - 0,5 МПа тривалістю 10 хв. і зниження тиску при цьому не допускається.
15. Мінімальний діаметр поверхових відвідних каналізаційних труб приймається:
- 50 мм; - 32 мм; - 100 мм;
 - залежно від діаметра випускного отвору санприладу;
 - залежно від діаметра дворової мережі.
16. В яких випадках не потрібно встановлювати гідрозатвори після санітарно-технічних приладів:
- при невентильованих стояках; - при вентильованих стояках;
 - в громадських туалетах з примусовою вентиляцією;
 - якщо санітарно-технічні прилади в своїй конструкції мають гідрозатор; - якщо санітарно-технічні прилади в своїй конструкції не мають гідрозатору.
17. В яких випадках дозволяється не встановлювати гідрозатвори у внутрішніх водостоках:
- при відкритих випусках; - при закритих випусках у господарсько-побутову каналізацією;
 - при закритих випусках у дощову каналізацією;
 - при застосуванні воронок спеціальної конструкції;
 - при врахуванні рельєфу даху та водозбірної площі.
18. Критичні витрати дощової води, які пропускає водостічна система внутрішніх водостоків, визначаються залежно:
- від питомих витрат стічних вод;
 - від питомих витрат дощових вод;
 - від інтенсивності дощу та площі водозбору;
 - від напору H системи та повного опору системи S_0 ;
 - від площі та нахилу даху будинку.
19. Мінімальну швидкість руху стічних вод в трубопроводах внутрішньої побутової каналізації діаметром $<$ до 150 мм приймають:
- 0,8 м/с; - 1 м/с; - 0,7 м/с; - 0,9 м/с; - 0,85 м/с.

20. Місцеві установки для перекачування стічних вод встановлюють: - за необхідності локального очищення стоків; - при малих витратах стічних вод; - при можливості підключення самопливом до зовнішніх каналізаційних мереж; - при неможливості підключення самопливом до зовнішніх каналізаційних мереж; - за відсутністю зовнішніх каналізаційних мереж.

21. Ревізії на каналізаційних стояках житлових будинків встановлюють:

- на всіх поверхах; - на першому і останньому поверхах;
- на горищі; - на першому і останньому поверхах, і при кількості поверхів більше 3-х, не рідше, ніж через один поверх; - на першому і останньому поверхах, і при кількості поверхів більше 5-ти не рідше, ніж через три поверхи.

22. Втрати напору у водолічильниках в об'єднаних протипожежних і господарсько-питних водопроводах при пропуску максимальних розрахункових секундних витрат води на внутрішнє пожежогасіння, не повинні перевищувати:

- 2,5 м; - 1,0 м; - 2,5 м; - 10 м; - для крильчастих – 2,5 м, для турбінних – 1,0 м.

23. В яких випадках необхідно встановлювати системи внутрішнього протипожежного водопостачання в житлових будинках:

- якщо в будинку є водонапірні баки на горищі;
- якщо в будинку є вбудовані на першому поверсі невеликі магазини; - якщо в будинку є вбудовані невеликі заклади громадського харчування; - висотою 10 поверхів і вище;
- висотою 12 поверхів і вище.

24. Віддаль від приймального клапану сміттєпроводу до дверей квартири приймають:

- ≤ 15 м; - ≤ 20 м; - ≤ 25 м; - в межах 25-50 м; - в межах 25-30 м.

25. Мінімальна відстань між дворовою водовідвідною мережею та водопроводом при паралельному прокладанні на одному рівні та діаметрі водопроводу до 200 мм приймається не менше:

- 0,4 м; - 0,8 м; - 1,0 м; - 1,5 м; - 3,0 м.



7. ТЕРМІНОЛОГІЧНИЙ СЛОВНИК

Внутрішній водопровід – це трубопроводи та інженерне обладнання, які призначені для забезпечення подачі води від зовнішніх мереж водопроводу до всіх водорозбірних приладів, технологічного обладнання і пожежних кранів.

Внутрішня каналізація – це трубопроводи та інженерне обладнання, які забезпечують організований прийом стічних вод в місцях їх утворення та транспортування за межі будинків у зовнішні мережі.

Водопостачання – сукупність споруд, мереж та обладнання для забезпечення водою різних водоспоживачів.

Гідрозатвор сантехнічний – гідравлічний пристрій, який перешкоджає попаданню каналізаційних газів в приміщення через санітарно-технічні прилади.

Насоси – це гідравлічні машини, які передають рідині, що протікає всередині них, енергію, отриману зовні.

Норма водовідведення – це розрахункові витрати стічних вод в л/доба на одного мешканця, який користується каналізацією, або кількість стічних вод в м³ на одиницю продукції, яку виробляє підприємство.

Питоме водоспоживання – кількість води, що витрачається на певні потреби за одиницю часу або на одиницю продукції, що виробляється.

Приймачі стічних вод – санітарно-технічні прилади у вигляді відкритих посудин або трапи, лотки, воронки, що збирають забруднену воду і відводять її в каналізаційну мережу.

Протипожежні водопроводи будинку – трубопроводи, які подають воду для гасіння або локалізації вогню при виникненні пожежі в будинку.

Санітарна техніка – загальна назва ряду галузей техніки, що призначена для створення в будинках і на території населених місць благоустрою та забезпечення чистоти повітря і водного середовища.

Санітарно-технічне обладнання будівель – сукупність технічних засобів та пристроїв внутрішніх систем водопостачання, каналізації, опалення, тепло- та газопостачання, вентиляції та кондиціювання повітря.



8. РЕКОМЕНДОВАНІ ПІДРУЧНИКИ, ПОСІБНИКИ, НОРМАТИВНА І ДОВІДКОВА ЛІТЕРАТУРА

1. СНиП 2.04.01-85. Внутренний водопровод и канализация зданий. - М.: СИ, 1986.
2. Кравченко В.С., Саблій Л.А., Зінич П.Л. Санітарно-технічне обладнання будинків: Підручник – К.: Кондор, 2007. - 458 с.
3. Кравченко В.С., Саблій Л.А., Давидчук В.І., Кравченко Н.В. Інженерне обладнання будинків: Підручник. - Рівне: НУВГП, 2005. – 413 с.
4. Кравченко В.С., Розрахунок систем інженерного обладнання будівель: Навчальний посібник. Рівне: НУВГП, 2006. – 353 с.

7. ІНФОРМАЦІЙНІ РЕСУРСИ

1. Варіативна частина освітньо-професійної програми підготовки бакалавра напряму 6.060.103 „Гідротехніка (водні ресурси)” затверджена.
2. Бібліотека Національного університету водного господарства та природокористування (м. Рівне, вул. Приходька, 73).
3. Інтернет: kaf_wt@nuwm.rv.ua



ЗМІСТ

ПЕРЕДМОВА	3
1. ПРОГРАМА НОРМАТИВНОЇ НАВЧАЛЬНОЇ ДИСЦИПЛІНИ „САНІТАРНО–ТЕХНІЧНЕ ОБЛАДНАННЯ БУДИНКІВ”	5
Змістовий модуль 1	5
Змістовий модуль 2	6
Структура залікового кредиту дисципліни	6
Тематика лабораторних робіт та практичних занять. Курсовий проект. Завдання на самостійну роботу	9
Нормативи обліку самостійної роботи студентів у системі КМСОНП ТА ECTS	10
Оцінювання знань студентів (Розподіл балів)	10
Розподіл балів, що присвоюються студентам	10
Шкала оцінювання в КМСОНП ТА ECTS	12
2. ЗМІСТ ДИСЦИПЛІНИ ТА РЕКОМЕНДАЦІЇ ДО ВИВЧЕННЯ ОКРЕМИХ РОЗДІЛІВ ЗМІСТОВИХ МОДУЛІВ	13
2.1. Змістовий модуль 1. Внутрішній водопровід	13
Тема 1. Внутрішній водопровід	13
Тема 2. Протипожежне водопостачання	46
Тема 3. Основні завдання експлуатації водопроводів будинків	51
2.2. Змістовий модуль 2. Внутрішня каналізація	54
Тема 4. Внутрішня каналізація	55
Тема 5. Внутрішні водостоки. Видалення сміття та пілу	57
Тема 6. Санітарно-технічне обладнання будівель і споруд спеціального призначення	78
Тема 7. Основи газопостачання будинків	88
3. РЕКОМЕНДАЦІЇ ДО ВИКОНАННЯ ЛАБОРАТОРНИХ РОБІТ	96
Лабораторна робота №1. Матеріали та обладнання внутрішнього водопроводу	96
Лабораторна робота №2. Матеріали та обладнання внутрішньої каналізації	97
4. РЕКОМЕНДАЦІЇ ДО ПРОВЕДЕННЯ ПРАКТИЧНИХ ЗАНЯТЬ	99
Практичне заняття № 1. Визначення розрахункових витрат води на господарсько-побутові потреби в житловому будинку	99
Практичне заняття № 2. Трасування внутрішніх мереж. Побудова аксонометричної схеми водопроводу	103
Практичне заняття № 3. Розрахунок водопровідної мережі	103
Практичне заняття № 4. Розрахунок внутрішньої каналізації	107
5. МЕТОДИЧНІ ВКАЗІВКИ ДО ВИКОНАННЯ КУРСОВОГО ПРОЕКТУ З ВОДОПОСТАЧАННЯ ТА ВОДОВІДВЕДЕННЯ БУДИНКІВ	110
6. КОНТРОЛЬНА ТЕСТОВА ПРОГРАМА	113
7. ТЕРМІНОЛОГІЧНИЙ СЛОВНИК	118
6. РЕКОМЕНДОВАНІ ПІДРУЧНИКИ, ПОСІБНИКИ, НОРМАТИВНА І ДОВІДКОВА ЛІТЕРАТУРА	119
7. ІНФОРМАЦІЙНІ РЕСУРСИ	119



Національний університет
водного господарства
та природокористування



Національний університет
водного господарства
та природокористування