

**Кравченко В.С., Саблій Л.А., Давидчук В.І., Кравченко Н.В.**

# **ІНЖЕНЕРНЕ ОБЛАДНАННЯ БУДІВЕЛЬ**

**ПІДРУЧНИК**

**2005**

**Кравченко В.С., Саблій Л.А., Давидчук В.І., Кравченко Н.В.**

# **ІНЖЕНЕРНЕ ОБЛАДНАННЯ БУДІВЕЛЬ**

**ЗА РЕДАКЦІЮ В.С. КРАВЧЕНКА**

**ПІДРУЧНИК**

**Затверджено Міністерством освіти і науки України як підручник для  
студентів вищих навчальних закладів**

**2005**

**УДК 696:697 (075.8)**  
**ББК 38.76я73**  
**К 78**

Затверджено Міністерством освіти і науки України  
(лист № 14/18.2 - 1038 від 11.05.2005)

**Рецензенти:** **І.Т. Прокопчук**, д-р техн. наук, проф., декан санітарно-технічного факультету (Київський національний університет будівництва і архітектури); **А.Я. Найманов**, д-р техн. наук, проф. (Донбаська державна академія будівництва і архітектури); **М.М. Гіроль**, д-р техн. наук, проф. (Національний університет водного господарства та природокористування); **Є.В. Пугачов**, д-р техн. наук, проф. (Національний університет водного господарства та природокористування)

**К 78 Інженерне обладнання будівель:** Підручник. / **Кравченко В. С., Саблій Л.А., Давидчук В.І., Кравченко Н.В.;** За ред. **В.С.Кравченка** / - Рівне: НУВГП, 2005 - 413 с.: іл.

ISBN 5-7763-0150-5

У підручнику розглянуто питання влаштування, проектування та експлуатації інженерного обладнання будинків і споруд, а саме: мережі і споруди водопостачання і каналізації населених міст; санітарно-технічні системи житлових будинків та промислових об'єктів; основи формування теплового режиму будинків і вимоги до повітряного середовища приміщень; системи опалення, вентиляції та кондиціонування повітря, газо- та енергопостачання будинків різного призначення; вертикальний транспорт. Описані принципи роботи інженерних систем будинків, конструкції обладнання і мереж, основи розрахунку та розміщення цих систем і, крім того, наведені шляхи підвищення ефективності роботи систем інженерного обладнання за рахунок застосування прогресивних рішень і використання сучасного обладнання з метою забезпечення максимальної комфортності житла та оптимальних умов робочих місць при економії паливно-енергетичних ресурсів та раціональних витратах води.

Для студентів вищих навчальних закладів, які навчаються за спеціальністю "Архітектура будівель і споруд" та інших будівельного профілю.

**УДК 696:697(075.8)**  
**ББК 38.76я73**

ISBN 5-7763-0150-5

© Кравченко В.С. Саблій Л.А., Давидчук В.І., Кравченко Н.В., 2005  
© Національний університет водного господарства та природокористування, 2005

## **ВСТУП**

В сучасному будівництві житлові та іншого призначення будинки обладнуються всіма інженерними системами, що забезпечують комфортність житла та оптимальні умови робочих місць. Ці системи суттєво впливають на архітектуру, об'ємно-планувальні рішення будинків та інтер'єр приміщень. Крім того, оскільки експлуатація інженерних систем пов'язана із значними витратами води, тепла і енергії, то необхідно забезпечити їх раціональну та економічну роботу. Для цього потрібні фахівці високої кваліфікації, які здатні на сучасному рівні приймати архітектурно-технічні рішення як при проектуванні і будівництві, так і при реконструкції інженерних систем.

Матеріал підручника розрахований на те, щоб студенти не тільки ознайомились із елементами та конструкціями інженерного обладнання міст і окремих будинків, методами їх проектування та розрахунку, але й навчились самостійно на сучасному рівні вирішувати проблеми взаємоув'язування функціонально-технологічних і архітектурно-планувальних рішень, що зустрічаються на практиці.

Підручник написаний відповідно до навчальних програм дисциплін "Інженерне обладнання будівель", "Водопостачання і каналізація", "Теплогазопостачання та вентиляція", для студентів вищих навчальних закладів, які навчаються за спеціальністю "Архітектура будівель і споруд" та інших будівельного профілю.

Методичною основою підручника є узагальнення багаторічного досвіду викладання дисципліни в Національному університеті водного господарства та природокористування, а саме: лекційних курсів, практичних занять, дипломного і курсового проектування. Розділи 1-3, 5,7 написав доцент Кравченко В.С.; розділ 4 – доцент Саблій Л.А.; розділ 6 – доцент Давидчук В.І.; розділ 8 – доцент Кравченко Н.В.

Підручник призначений для підготовки спеціалістів у вищих навчальних закладах України. У представленому підручнику чинні нормативні документи враховані з усіма змінами та доповненнями, опублікованими станом на 01.01.2005 р.

# **1. ЗОВНІШНІ МЕРЕЖІ І СПОРУДИ СИСТЕМ ВОДОПОСТАЧАННЯ**

## **1.1. Системи та схеми водопостачання**

Системою водопостачання називають комплекс інженерних споруд, машин і апаратів, які призначені для добування води з природних джерел, поліпшення її якості, зберігання, транспортування і подачі водоспоживачам. Вона складається із водоприймальних, водопідйомних, очисних, водонапірних і регулюючих споруд, магістральних водоводів і розподільних мереж, засобів автоматизації. Залежно від місцевих умов деякі із споруд можуть не використовуватись чи бути об'єднаними одна з одною.

Системи водопостачання поділяють за такими ознаками: за функціональним призначенням (господарсько-питні, виробничі та протипожежні); сферою обслуговування (об'єднані та роздільні); за видом об'єктів (міські, селищні, промислові); за територіальним охопленням водоспоживачів (місцеві, централізовані, групові); тривалістю дії (тимчасові та постійні); типом природного джерела (з використанням підземних або поверхневих вод); способом підйому води (гравітаційні та з механічною подачею води); характером використання води (прямоточні, зворотні і з повторним використанням води); надійністю забезпечення подачі води.

Господарсько-питні системи водопостачання подають воду для пиття, приготування їжі і проведення санітарно-гігієнічних процедур. Вода в цій системі повинна бути питної якості. Виробничі водопроводи подають воду на технологічні цілі. Вимоги до якості води визначаються технологіями. Протипожежні системи водопостачання призначені для подачі води під час гасіння пожежі. Вода в протипожежних водопроводах може бути і непитної якості.

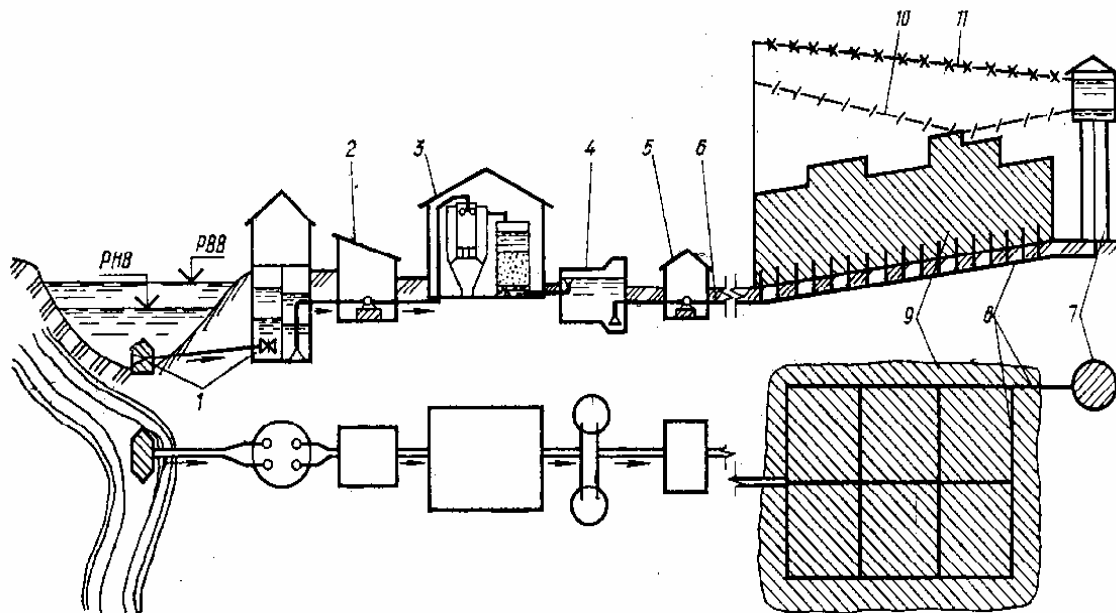
Об'єднані водопроводи задовольняють потреби всіх водоспоживачів, роздільні - окремо подають воду на різні потреби. Місцеві (локальні) системи забезпечують водою окремих водоспоживачів (наприклад, тваринницька ферма, промислове підприємство чи окрема група будинків), централізовані - всіх споживачів даного населеного пункту. Групові або районні системи водопроводів призначені для забезпечення водою кількох населених пунктів, ферм чи підприємств, віддалених одне від одного (проектуються, як правило, за відсутності прісних вод і характеризуються великою довжиною водоводів).

Згідно з СНиП 2.04.02-84 централізовані системи водопостачання за надійністю забезпечення водою поділяються на три категорії. Системи господарсько-питного водопроводу населених пунктів з

кількістю жителів до 5 тис. чоловік належать до III категорії. Для них допускається зниження подачі води не більше, ніж на 30%, на 15 діб і менше, а також перерва в подачі води на час ремонту не більше, ніж на 24 години. При кількості жителів від 5 до 50 тис. чоловік передбачається II категорія, для якої перерва в подачі води може бути до 6 годин, а зниження подачі не перевищує 10 діб. Населені пункти з кількістю жителів більше 50 тис. чоловік належать до I категорії, для яких зниження подачі води - не більше 3 діб, перерва - не більше 10 хв. Категорію окремих елементів системи водопостачання встановлюють залежно від їх функціонального значення в загальній системі водопостачання.

Взаємне розташування окремих елементів і споруд в кожній конкретній системі водопостачання називають схемою водопостачання. Вибір складу споруд залежить в основному від: виду природного джерела водопостачання і якості води в ньому; категорії водоспоживачів, кількості та якості води, що споживається; надійності подачі води; рельєфу місцевості.

Схема водопостачання з відкритих джерел (мал. 1.1), як правило, має найбільшу будівельну вартість і досить складна в експлуатації, оскільки вимагає наявності водоочисних та інших споруд. За цією схемою вода з відкритої водойми надходить до водозабірних споруд, з яких насосами станції першого підняття подається на очисні споруди.

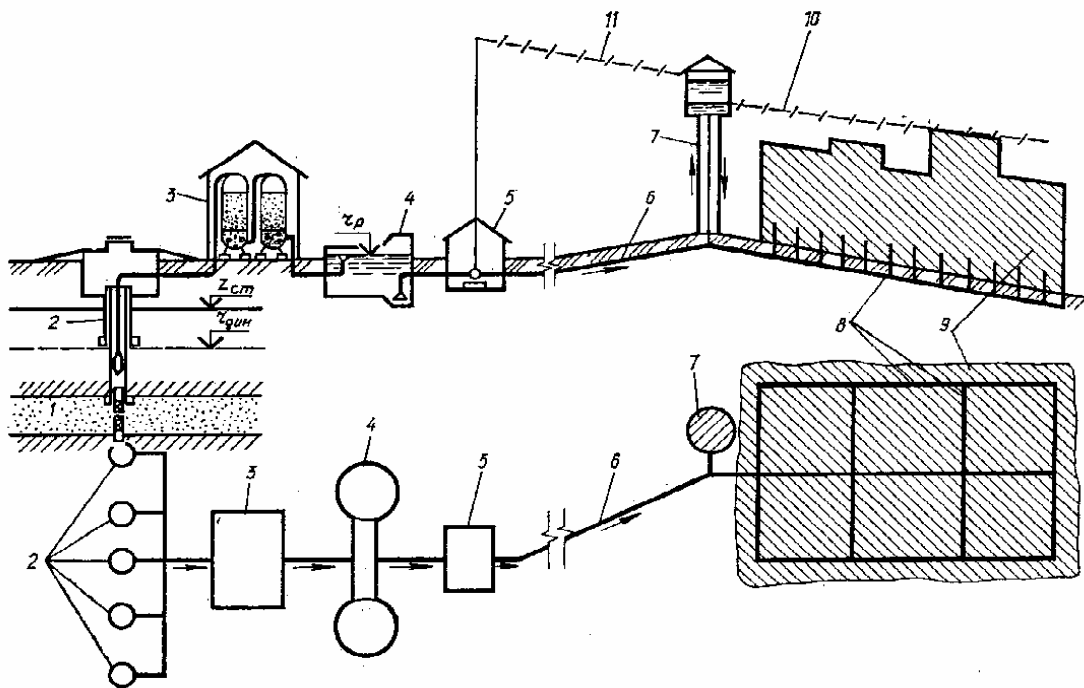


**Мал. 1.1. Схема водопостачання з поверхневих водних джерел:**

1 - річковий водозабір; 2 - насосна станція I підняття; 3 - водоочисна станція; 4 - резервуар чистої води; 5 - насосна станція II підняття; 6 - водовід; 7 - водонапірна башта; 8 - водопровідна мережа; 9 - об'єкт водопостачання; 10 - п'єзометрична лінія в мережі в годину максимального водоспоживання; 11 - те ж саме в годину максимального транзиту води в башту

На водоочисній станції поліпшується якість води, після чого вона подається в резервуар чистої води (РЧВ), звідки насосами станції другого підняття водоводами подається в водопровідну мережу споживачам. На території населеного пункту споруджують водонапірну башту, яка, як і РЧВ, призначена для зберігання води, регулювання роботи насосів та підтримання у мережі необхідного напору. Накопичення води в башті відбувається в той час, коли насоси подають води більше, ніж її витрачають споживачі; витрачається - коли споживання перевищує подачу.

Для водопостачання частіше використовують підземні води, які мають порівняно з поверхневими менший вміст різних домішок, у тому числі і радіоактивних, а також простіший склад водопровідних споруд. Якщо якість підземних вод не задовольняє вимоги споживачів, застосовують схему з очищенням води (мал. 1.2), а якщо підземні води за своїми фізико-хімічними та санітарними показниками задовольняють вимоги щодо питної води, то застосовують найпростішу схему водопостачання (мал. 1.3).

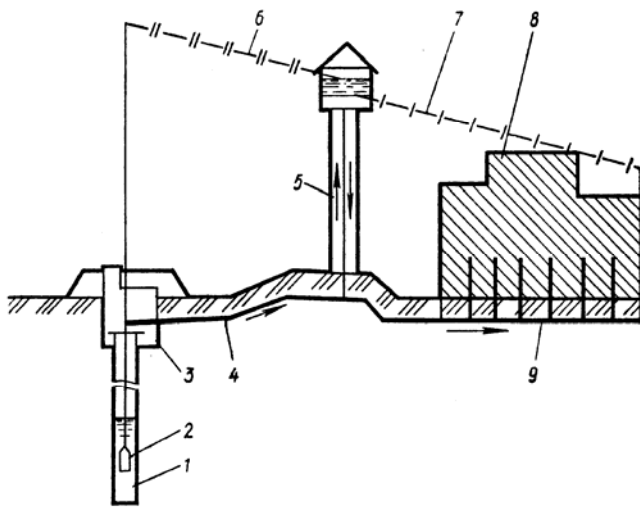


**Мал. 1.2. Схема водопостачання з очищенням підземних вод:**

1 - водоносний пласт; 2 - свердловина; 3 - водоочисна станція; 4 - резервуар чистої води; 5 - насосна станція II підняття; 6 - водовід; 7 - водонапірна башта; 8 - водопровідна мережа; 9 - об'єкт водопостачання; 10 - п'єзометрична лінія в мережі в годину максимального водоспоживання; 11 - те ж саме у водоводі

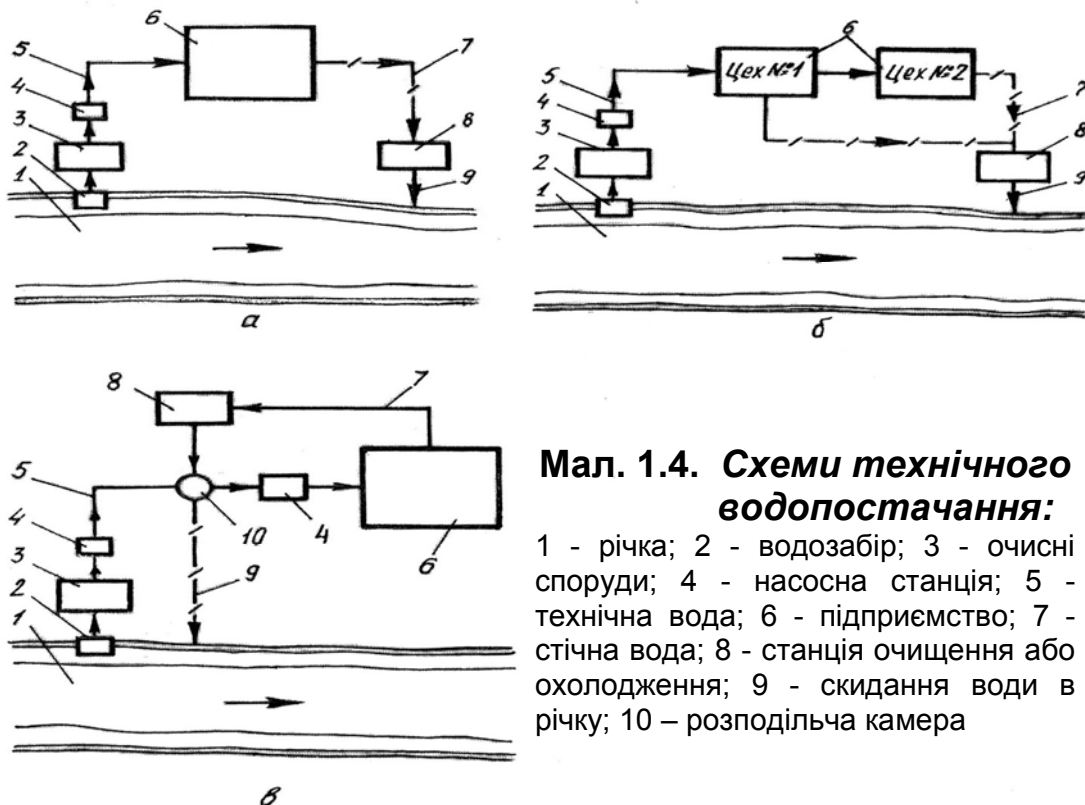
Промислові підприємства відрізняються різноманітністю технологічних процесів, споживають воду різної якості та вимагають різних напорів в мережах окремих цехів. Специфічністю технічних систем водопостачання є можливість обороту води для різних потреб. Тому системи водопостачання промислових підприємств досить

складні. Якщо споживається значна кількість води непитної якості, то доцільно влаштовувати окремі системи технічного водопостачання: прямоточні (мал. 1.4а), в яких воду після одноразового використання скидають в каналізацію; з повторним використанням води (мал. 1.4б), де вода використовується послідовно в кількох технологічних операціях; оборотні (мал. 1.4в), в яких воду після використання для технічних потреб очищають або охолоджують, потім використовують на тому ж об'єкті в тих же технологічних операціях. Вибір схеми технічного водопостачання слід вирішувати за техніко-економічними розрахунками.



**Мал. 1.3. Схема водопостачання зі свердловини:**

1 - водозабірна свердловина; 2 - заглибний електронасос; 3 - оголовок над свердловиною; 4 - водовід; 5 - водонапірна башта; 6 - п'єзометрична лінія у водоводі в годину максимального водоспоживання; 7 - те ж саме у мережі; 8 - об'єкт водопостачання; 9 - водопровідна мережа



**Мал. 1.4. Схеми технічного водопостачання:**

1 - річка; 2 - водозабір; 3 - очисні споруди; 4 - насосна станція; 5 - технічна вода; 6 - підприємство; 7 - стічна вода; 8 - станція очищення або охолодження; 9 - скидання води в річку; 10 - розподільча камера



## **1.2. Джерела водопостачання**

### **1.2.1. Вимоги до якості води**

Якість води оцінюють за її складом та властивостями, після чого визначається її придатність для тих чи інших цілей. Особливо жорсткі вимоги висувають до води, яка використовується для господарсько-питних потреб споживачів виробничих, житлових та громадських будинків. Ця вода повинна відповідати вимогам ГОСТ 2874-82 "Вода питьевая" та ДСанПіН "Вода питна. Гігієнічні вимоги до якості води централізованого господарсько-питного водопостачання" №136/1940 від 15.04.1997р. Нормування концентрацій тих чи інших речовин обумовлене необхідністю забезпечення сприятливих органолептичних властивостей питної води, нешкідливості її хімічного складу і безпеки води в санітарному відношенні. Невідповідність хоча б одного з цих нормативів вимогам держстандартів дає підставу для визнання непридатності води для питних потреб.

Для всіх нормованих речовин визначена лімітуюча ознака шкідливості (ЛОШ) - органолептична або санітарно-токсикологічна. Наприклад, залізо у воді, навіть у великих концентраціях (більше 0,3 мг/л), не діє токсично на організм людини, але надає воді жовто-коричневого кольору, погіршує її смак, викликає розвиток залізобактерій та відкладання осаду в трубопроводах. Лімітуючою ознакою шкідливості для сполук заліза є органолептична. Те ж стосується марганцю. Навпаки, такі хімічні речовини, як сполуки стронцію, нітрати, не змінюючи органолептичних властивостей води, виявляються токсичними для людини. Наприклад, стронцій з концентраціями понад 7 мг/л пригнічує активність багатьох ферментів. В той же час гіркий присмак у воді з'являється лише при концентраціях стронцію більше 12 мг/л. Для таких сполук лімітуючою ознакою шкідливості є санітарно-токсикологічна.

Вміст у воді більше 500 мг/л сульфатів або 350 мг/л хлоридів надає воді солоного присмаку та приводить до порушення роботи і захворювання шлунку у людей. Ця вода має підвищену корозійну активність, вищу некарбонатну жорсткість, руйнівно діє на залізобетонні конструкції.

Суттєво впливають на здоров'я людини фтор, йод, бром, бор та інші. Так, нестача або надлишок фтору в питній воді викликають руйнування зубів та зміни в скелеті, нестача або відсутність йоду приводить до захворювання людей ендемічним зобом тощо. Отруйну дію на організм людини і теплокровних тварин виявляють солі важких металів та радіоактивні елементи.

Катіони кальцію та магнію обумовлюють жорсткість води. Хоча вони не приносять особливої шкоди організму, однак їх присутність у

воді у великій кількості небажана тому, що така вода малоприсадатна для господарських потреб. В жорсткій воді збільшуються витрати пральних засобів та мила під час прання білизни, повільно розварюються м'ясо та овочі. Жорстка вода непридатна для систем зворотного та гарячого водопостачання, для живлення парових котлів та використання в багатьох галузях промисловості. Нешкідлива для здоров'я і кремнієва кислота, однак підвищений вміст її у воді робить таку воду непридатною для живлення парових котлів через утворення силікатного накипу.

Санітарно безпечною для пиття є вода, в якій загальний вміст бактерій в 1мл (мікробне число) не перевищує 100, а кількість бактерій групи кишкової палички в 1 л води (колі-індекс) не більше 3.

За органолептичними показниками питна вода повинна мати каламутність не вищу за 1,5 мг/л; кольоровість не вище 20 градусів платино-кобальтової шкали; запах і присмак не вище 2 балів. Питна вода не повинна мати на поверхні плівку і містити в собі водних організмів, які можливо вирізнити неозброєним оком. Допустимий вміст хімічних речовин, мг/л, що впливають на органолептичні показники: сухий залишок - 1000; хлориди - 350; сульфати - 500; марганець - 0,1; мідь - 1,0; цинк - 5,0; поліфосфати - 3,5; залізо - 0,3; алюміній - 0,5.

Загальна жорсткість питної води повинна бути не більше 7 мг-екв/л, водневий показник рН повинен бути в межах 6,0-9,0. Для водопроводів, які подають воду без спеціальної обробки, за згодою санітарно-епідеміологічної служби допускається загальна жорсткість до 10 мг-екв/л, сухий залишок до 1500 мг/л, вміст заліза до 1,0 мг/л, марганцю до 0,5 мг/л.

Безпечний хімічний склад води забезпечується при концентрації токсичних хімічних речовин не більше, мг/л: берилій - 0,0002; молібден - 0,25; миш'як - 0,05; нітрати - 45; поліакриламід - 2,0; свинець - 0,03; селен - 0,01; стронцій - 7,0; фтор - 1,5 (для I і II кліматичних районів), 1,2 (III), 0,7 (IV); уран - 1,7. Вміст радію повинен бути не більше  $1,2 \cdot 10^{-10}$  Ки/л; стронцію до  $4,0 \cdot 10^{-10}$  Ки/л.

При наявності у воді декількох речовин (за винятком фтору, нітратів і радіоактивних речовин), їх концентрація повинна відповідати умові:

$$\frac{C_1}{ГДК_1} + \frac{C_2}{ГДК_2} + \dots + \frac{C_n}{ГДК_n} \leq 1, \quad (1.1)$$

де  $C_1, C_2, \dots, C_n$  - виявлені концентрації, мг/л;  $ГДК_1, ГДК_2, \dots, ГДК_n$  – встановлені гранично-допустимі норми забруднень, мг/л

Вимоги до якості води на промислових підприємствах залежать від характеру виробництва і можуть бути досить різноманітні. В першу

чергу звертають увагу на взаємодію води з трубопроводами, обладнанням, сировиною та продукцією виробництва. Якщо вимоги до якості технічної води не задані технологами, то нормативні показники слід приймати з досвіду експлуатації аналогічних підприємств або з відповідної довідкової літератури.

### **1.2.2. Джерела водопостачання**

Джерело водопостачання повинне забезпечувати потрібну кількість води з урахуванням збільшення водоспоживання на перспективу та безперебійно постачати воду, яка вимагає мінімальних витрат на її очищення і подачу споживачу. Крім того, потужність джерела повинна бути такою, при якій відбір води на потреби об'єкту не порушував би встановлену екологічну систему. Розрізняють поверхневі та підземні джерела водопостачання.

Поверхневі джерела водопостачання (річки, озера, канали, водосховища) характеризуються значними змінами якості води в окремі сезони року. Якість води річок, озер, водосховищ значною мірою залежить від інтенсивності атмосферних опадів, танення снігу, сільськогосподарської та виробничої діяльності людини в зоні водозабору.

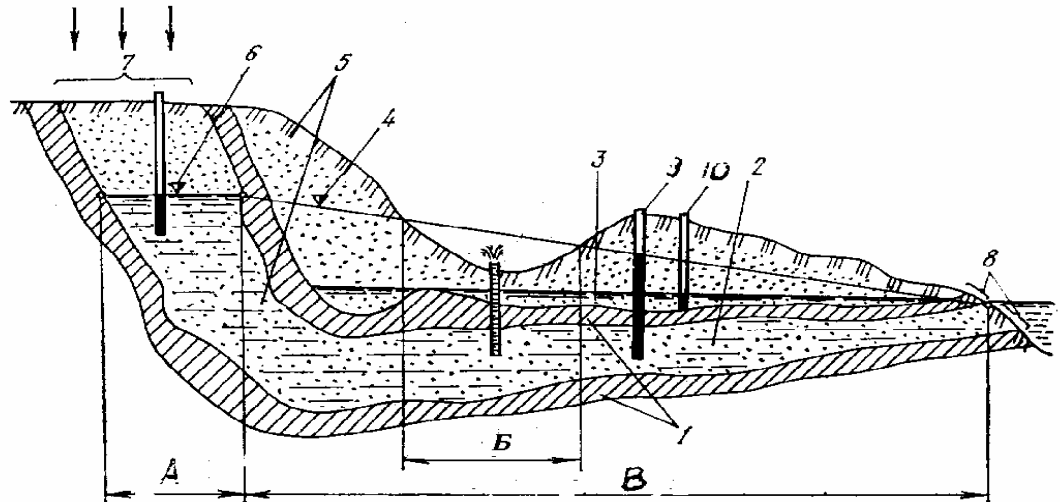
Річкова вода має значну каламутність, особливо в період весняних повеней і злив, багата органічними домішками і містить велику кількість мікроорганізмів. Поряд з цим вміст солей і жорсткість води, як правило, незначні. Води озер і водосховищ характеризуються меншою каламутністю, але можуть мати значну забарвленість внаслідок розвитку водоростей і планктону. Якість води поверхневих джерел, як правило, не відповідає вимогам держстандартів, і тому її потрібно відповідно очищати та знезаражувати. При використанні поверхневих вод слід також враховувати вимоги санітарно-епідеміологічної служби, органів рибоохорони, водного транспорту та інспекції з охорони водних ресурсів.

Підземні води (мал. 1.5) за умовами залягання розділяють на ґрунтові безнапірні та напірні міжпластові (артезіанські). Природні виходи на поверхню землі ґрунтових вод утворюють так звані джерельні води. До підземних вод також відносять інфільтраційні води, які є поверхневими водами, що фільтруються через дно і береги річок чи водоймищ та дрениються водоприймальною спорудою.

Підземні води (ґрунтові, артезіанські, джерельні) в основному не містять нерозчинних домішок, не мають кольору, відрізняються високою прозорістю і їх досить часто можна використовувати для господарсько-питних потреб без очищення. Порівняно з

поверхневими, підземні води більш мінералізовані і мають вищий вміст заліза.

При виборі джерела водопостачання за санітарною надійністю перевагу слід надавати (в такій послідовності) використанню артезіанських, ґрунтових, підруслових та поверхневих вод річок, озер, водосховищ. У всіх випадках слід проводити техніко-економічні розрахунки та обґрунтування



**Мал.1.5. Схема залягання підземних вод:**

А - зона безнапірних вод; Б - зона фонтануючих вод; В - зона напірних вод; 1 - водонепроникаючі пласти (водоупори); 2 - міжпластова артезіанська вода; 3 - ґрунтова вода; 4 - п'єзометричний рівень напірних вод; 5 - фільтруючі породи; 6 - рівень вільної поверхні напірних вод; 7 - басейн водоживлення; 8 - зона джерел; 9, 10 - колодязі в напірних і безнапірних водах

На всіх джерелах водопостачання та водопровідних спорудах господарсько-питного призначення для забезпечення санітарно-епідеміологічної надійності систем централізованого і місцевого водопостачання населених пунктів встановлюють зони санітарної охорони відповідно до вимог СНиП 2.04.02-84.

Зона санітарної охорони поверхневих джерел водопостачання в точці забору води складається з трьох поясів. Перший пояс - зона суворого режиму. До нього входять джерело водопостачання і водопровідні споруди для забору, очищення і зберігання води. Межі першого пояса санітарної охорони річки повинні бути: вверх проти течії - не менше 200 м від водозабору; вниз за течією - не менше 100 м від водозабору. Для водосховищ (озеро, водосховище) межі першого поясу повинні бути не менше 100 м у всіх напрямках.

Територію першого поясу зони санітарної охорони джерела водопостачання, ділянок водопровідних споруд огороджують, упорядковують і озеленюють. Планування території першого поясу

має забезпечити відведення поверхневого стоку за межі зони. На території першого поясу забороняються всі види будівництва (крім водопровідних), проживання людей, випуск стоків, купання, напування і випас худоби. Забороняється використовувати територію під городні ділянки, прати білизну, ловити рибу, застосовувати для рослин отрутохімікати, органічні та мінеральні добрива. Ця територія повинна охоронятися від доступу сторонніх осіб.

Другий та третій пояс санітарної охорони - зона обмеження. На території другого поясу не допускається випускати стоки і виконувати роботи, які можуть привести до зменшення кількості або погіршення якості води у джерелі водопостачання. Розміри 2-го поясу встановлюються з розрахунку, щоб дотікання води від межі до водозабору було не раніше, ніж за 5 діб при середньомісячних витратах води 95%-ної забезпеченості. Вниз за течією води повинно бути не менше 250 м. Третій пояс має ті ж розміри, що і другий.

Підземні джерела водопостачання також повинні мати три пояси зони санітарної охорони. Межі першого поясу зони санітарної охорони (суворого режиму) встановлюють залежно від ступеня захищеності водоносних горизонтів від забруднень з поверхні землі та гідрогеологічних умов на визначеній віддалі від водозабору: для надійно захищених горизонтів - не менше 30 м; для недостатньо захищених горизонтів - не менше 50 м.

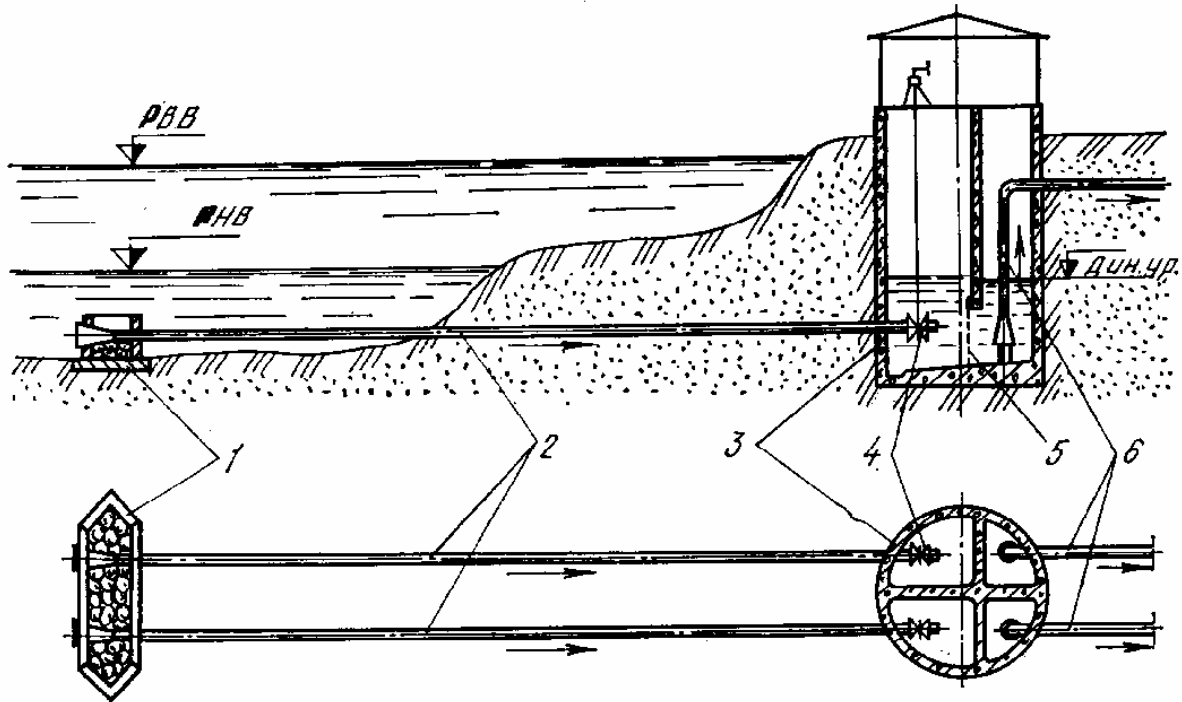
Межі другого поясу встановлюються з розрахунку, що при мікробному забрудненні води час пересування води від межі до водозабору повинен бути 100-400 діб. Третій пояс враховує хімічні забруднення джерела водопостачання. Тривалість часу пересування хімічних забруднень повинна бути такою ж, як і тривалість експлуатації водозабору, але не менше 25 років.

При заборі інфільтраційних і підруслових вод межі зони санітарної охорони приймають, як і для поверхневих джерел водопостачання.

Обмеження і заборони в зонах санітарної охорони підземних джерел водопостачання такі ж, як і в зонах санітарної охорони поверхневих джерел водопостачання.

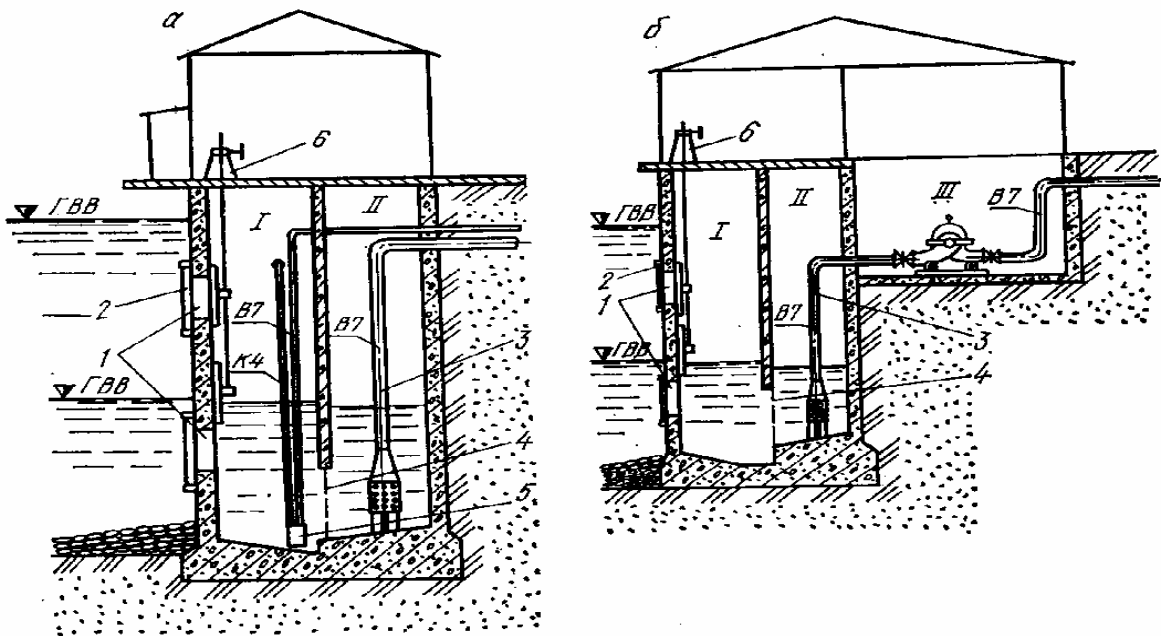
### **1.3. Водозабірні споруди**

**Водозабірні споруди для прийому води з поверхневих джерел.** Для забору води з поверхневих джерел застосовують в основному руслові або берегові водозабірні споруди, які відрізняються розташуванням місць прийому води відносно берега. На річках невеликої глибини з похилими берегами влаштовують руслові водозабори, які складаються з водоприймача (оголовок), самопливних або сифонних трубопроводів, берегового колодязя (мал. 1.6).



**Мал. 1.6. Схема руслового водозабору із самопливними лініями:**

1 - оголовок; 2 - самопливні труби; 3 - береговий колодязь; 4 - засувки; 5 - сітка; 6 - всмоктувальні труби насосів



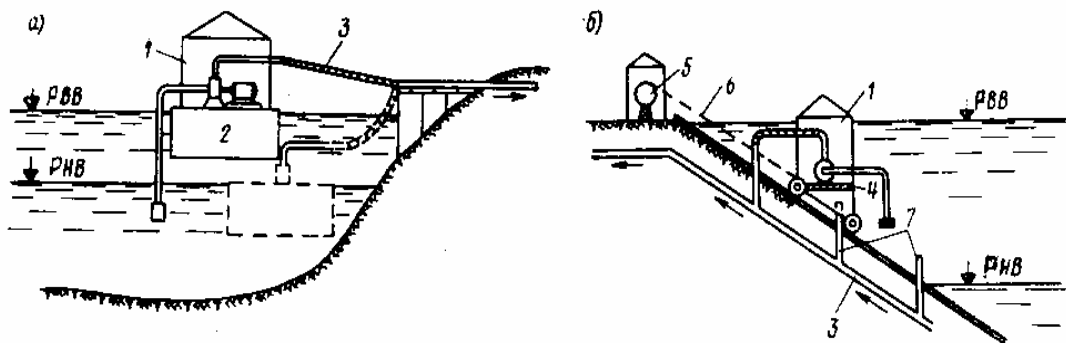
**рис. 1.7. Схеми берегових водозаборів:**

а - відокремленого; б - сумісного; I - водоприймальна камера; II - камера всмоктувальних труб; III - насосна станція першого підняття; 1 - водоприймальні вікна; 2 - решітка; 3 - всмоктувальна труба насоса; 4 - сітка; 5 - водоструменевий насос; 6 - колонка управління

Водоприймальні отвори в оголовках розташовують на висоті 0,5-1,5 м від дна і захищають решітками від потрапляння сміття, плаваючих предметів, риби тощо. Самопливні лінії, які з'єднують оголовок і береговий колодязь, проектують для надійності у вигляді двох незалежних труб. Береговий колодязь обладнують приймальними сітками з розмірами вічок від 2x2 до 5x5 мм. Проціджування води через решітки і сітки забезпечує її попереднє грубе очищення і запобігає пошкодженню насосів та іншого обладнання.

Береговий колодязь розташовують на незатоплюваному під час повені березі, але при цьому не слід віддалятися далеко від оголовка, оскільки це приведе до збільшення втрат напору в самопливних лініях. Там, де це можливо, береговий колодязь поєднують з насосною станцією I-го підняття, що зменшує капітальні витрати і спрощує експлуатацію.

На відміну від руслових, береговий водозабір не має самопливних ліній і повністю розташовується на березі (мал. 1.7). Такі водозабори споруджують на річках в місцях, де досить крутий берег і достатня глибина води. Вода у водоприймальний колодязь надходить через вікна, що обладнуються решітками для затримування сміття. Протягом року рівень води в річці коливається, тому, як правило, передбачають два яруси водоприймальних вікон для забору найчистішої води. Після решіток вода проціджується через сітки і забирається насосами I-го підняття.



**Мал. 1.8. Схеми плаваючого (а) та пересувного (б) водозаборів:**

1 - насосна станція; 2 - понтон; 3 - напірний трубопровід; 4 - платформа; 5 - лебідка;  
6 - трос; 7 - з'єднувальні патрубки

Для тимчасових водопроводів можливе влаштування пересувних або плаваючих водозаборів. Пересувний водозабір - це насосна станція легкого типу, яка може рухатись відповідно до зміни рівня води по похилому рейковому шляху, який прокладений по березі (мал. 1.8б). В плаваючих водозаборах насосні агрегати розташовують на плаваючих засобах: баржах, понтонах тощо (мал. 1.8а).

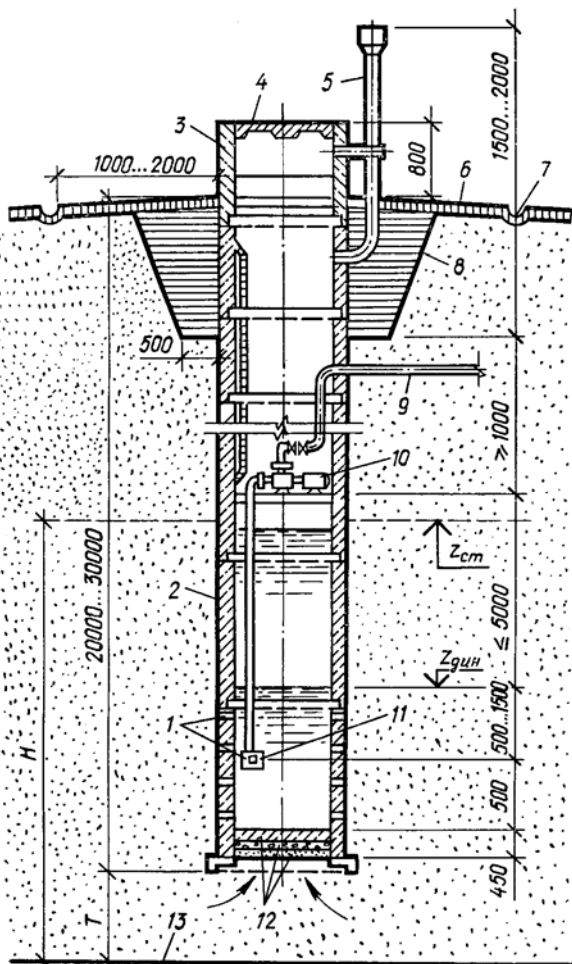
**Водозабірні споруди для прийому води з підземних джерел водопостачання.** Для забору підземних вод застосовують різні споруди - свердловини, шахтні колодязі, горизонтальні та променеві водозабори, каптажні камери.

Шахтні колодязі використовують в основному для добування ґрунтової безнапірної або міжпластової води верхніх горизонтів. Звичайно глибина шахтних колодязів не перевищує 10 м, але в окремих випадках може сягати до 30 м. Поодинокі колодязі використовуються переважно для місцевих систем водопостачання, тому отримали найбільше розповсюдження в сільській місцевості. Для централізованого водопостачання використовують групи шахтних колодязів, з'єднаних трубопроводами зі збірним колодязем для забору води з нього насосами.

Шахтний колодязь - це вертикальна шахта (ствол) прямокутного

чи круглого перерізу діаметром 1-1,5 м (мал. 1.9).

Водоприймальну частину шахти колодязя заглиблюють у водоносний пласт не менше, ніж на 2 м. Дно її покривають донним піщано-гравійним фільтром. Оголовок шахти виводять вище поверхні землі на 0,8 м, закривають кришкою або люком і обладнують вентиляцією. Навколо колодязя влаштовують вимощення і глиняний замок. Ствол шахти виконують з дерева, каміння, цегли, бетону і залізобетону. Найбільш досконаліми є колодязі з залізобетонних кілець.

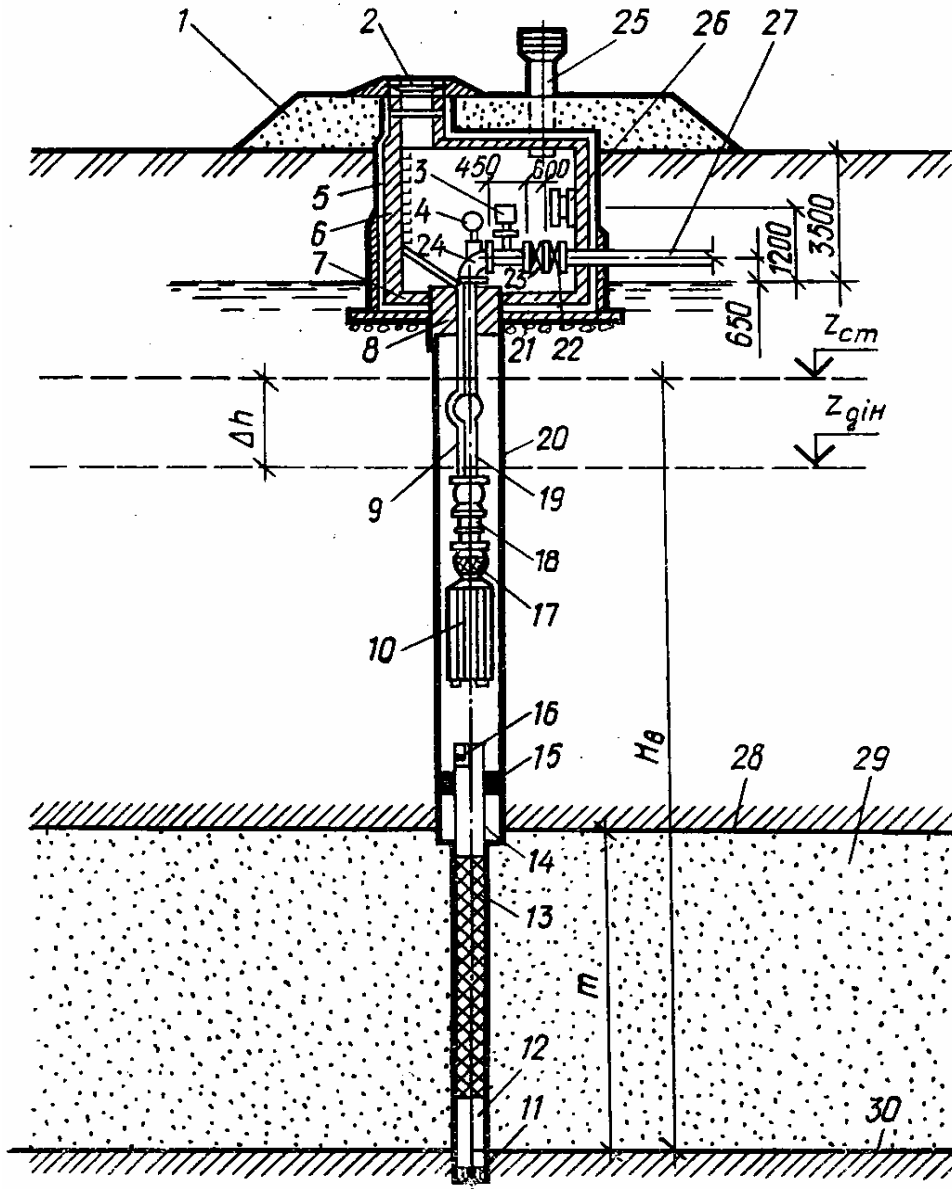


**Мал. 1.9. Схема шахтного колодязя:**

1 - вікна з пористого бетону для фільтрування води; 2 - ствол; 3 - оголовок; 4 - кришка; 5 - вентиляційна труба; 6 - вимощення; 7 - канава для відведення води; 8 - глиняний замок; 9 - напірний трубопровід; 10 - насосний агрегат; 11 - приймальний клапан; 12 - зворотний фільтр; 13 - підшва водоносного пласта



Водозабірні свердловини (трубчасті колодязі) застосовують у тих випадках, коли підземні води залягають на глибині більше 10 м. Свердловина складається з трьох основних елементів (мал. 1.10): оголовка, ствола і водоприймальної частини.



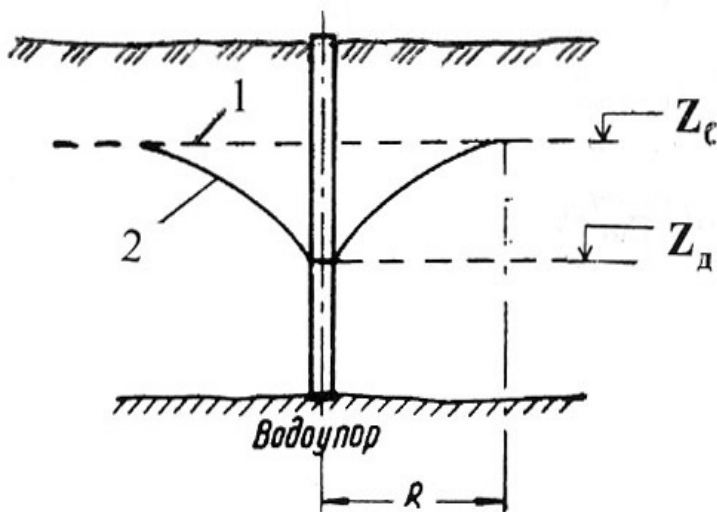
**Мал. 1.10. Схема обладнання водозабірної свердловини:**

1 - ґрунт; 2 - люк; 3 - вантуз із заслінкою; 4 - манометр; 5 - бітумна ізоляція; 6 - сходи; 7 - дно оголовка; 8 - горловина; 9 - електрокабель; 10 - електродвигун; 11 - корок; 12 - відстійник; 13 - робоча поверхня фільтру; 14 - надфільтрова труба; 15 - сальник; 16 - замок для опускання фільтру в свердловину; 17 - сітчастий фільтр; 18 - насос; 19 - водопідйомна труба; 20 - експлуатаційна обсадна колонка; 21 - підготовка зі щебеню; 22 - заслінка; 23 - зворотний клапан; 24 - трубопровід із заслінкою для скидання промивної води; 25 - вентиляційна труба; 26 - дифманометр; 27 - напірний трубопровід; 28 - покрівля водоносного пласта; 29 - водоносний пласт; 30 - підшва водоносного пласта

Оголовок призначений для закріплення гирла свердловини, захисту від потрапляння в неї забруднених поверхневих вод, а також розміщення арматури і обладнання. Висота оголовка повинна бути не менше 2,5 м. Ствол свердловини кріпиться обсадними трубами для захисту стінок від обвалу в сипучих породах. Водоприймальну частину свердловини обладнують фільтром, який не повинен пропускати частинок водоносної породи.

.При виборі майданчика для розміщення свердловин слід враховувати, що під час відкачування на деякій віддалі навколо колодязя відбувається падіння статичного рівня. При цьому безпосередньо біля колодязя пониження рівня максимальне, а по мірі віддалення від нього воно зменшується, досягаючи на деякій відстані відмітки статичного рівня.

Пониження статичного рівня навколо колодязя в поперечному перетині зображується кривою, яку називають кривою депресії (мал. 1.11). Лінія від осі колодязя до точки дотику кривої депресії з лінією статичного рівня називають радіусом депресії або радіусом впливу колодязя. Область навколо колодязя, що обмежена кривою депресії, називається депресійною воронкою.

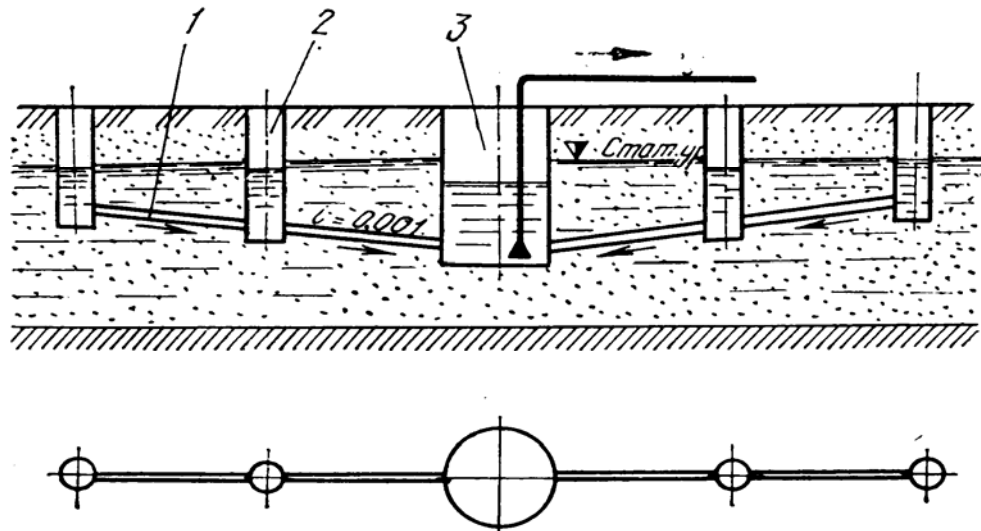


**Мал. 1.11. Схема роботи колодязя:**  
1 - статичний рівень підземних вод; 2 - крива депресії

Радіус депресійної кривої залежить від характеру водоносної породи. Знаючи коефіцієнт фільтрації породи, можна визначити радіус впливу колодязя, а відповідно і межі депресійної воронки. Якщо в області депресійної воронки одного колодязя розташувати інший колодязь, то вони будуть впливати один на одного і загальні витрати води з таких колодязів будуть меншими. Бажано, щоб колодязі були розташовані один від одного на віддалі, не меншій за подвійний радіус кривої депресії.

Горизонтальні водозабори (мал. 1.12) споруджують при невеликій потужності (до  $10 \text{ м}^3/\text{год}$ ) потоку підземних

вод та глибині залягання водоносного пласта до 8 м, переважно поблизу поверхневих водотоків і водойм, а також при необхідності перехоплення інфільтраційного підземного потоку на можливо більшій ширині. Закладають такі водозабори в межах водоносного шару перпендикулярно напрямку підземного потоку вище населеного пункту, промислових підприємств, тваринницьких ферм тощо. З водоносного пласта вода надходить в дренажні труби, звідки стікає у водозбірний колодезь. Контрольні колодезні призначені для вентиляції водозабору та його огляду.



**Мал.1.12. Схема горизонтального водозабору:**

1 - дренажна труба; 2 - контрольний колодезь; 3 - водозбірний колодезь

Значно рідше для відбору підземних (підруслових) вод використовують променеві водозабори та водозабори інфільтраційного типу. Променеві водозабори є різновидністю шахтних колодезів і складаються з берегового водозбірного колодезя та водоприймальних променів (дрен) поблизу або під руслом річки. Водозабори інфільтраційного типу за конструкцією також аналогічні шахтним колодезям і їх розташовують вздовж річки.

В місцях, де підземна вода виходить на поверхню, утворюються джерела. Збір такої води здійснюють через каптажні камери, які призначені для розкриття і обладнання виходу джерела, захисту його від поверхневого забруднення і забезпечення надходження води в збірну камеру. Їх доцільно влаштовувати тільки у випадках відсутності більш надійних джерел водопостачання, при достатньому дебіті, можливості санітарної охорони від забруднення або для спеціального користування (наприклад, джерело лікувальних мінеральних вод).

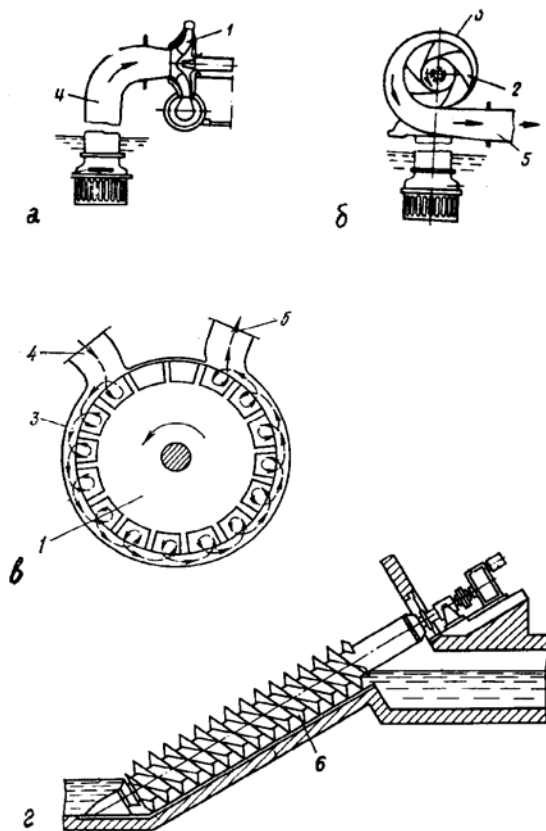
## 1.4. Насоси і насосні станції

### 1.4.1. Типи насосів та їх основні характеристики

Насоси - це гідравлічні машини, які передають рідині, що протікає всередині них, енергію, отриману зовні. Завдяки цьому рідина піднімається на деяку висоту або отримує відповідний тиск. Переважно до насосів підводять механічну енергію (відцентрові, поршневі і т.п.) або, що рідше, використовують потенціальну чи кінетичну енергію рідкого або газоподібного середовища (струменеві, ерліфти і т.п.). За принципом роботи і конструкції робочих органів насоси поділяють на об'ємні та динамічні. В динамічних рідина під дією сили переміщується в камері, яка постійно поєднана із входом і

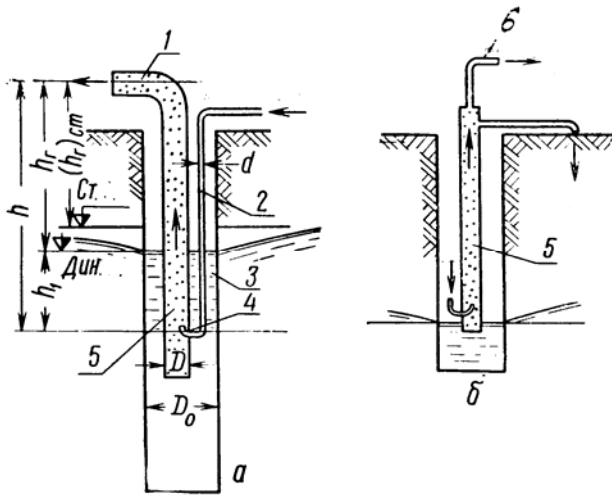
виходом насоса. Об'ємні насоси працюють за принципом, при якому рідина переміщується шляхом періодичної зміни об'єму камери при перемінному поєднанні її із входом і виходом. Рідина за кожний цикл подається певними порціями - об'ємами.

До динамічних насосів відносять: лопатеві (відцентрові, осьові, діагональні), в яких рідина переміщується шляхом обтікання лопатей робочого колеса (мал. 1.13а,б); вихрові, в яких рідина переміщується по периферії робочого колеса (мал. 1.13в); шнекові, в яких рідина переміщується шнеком (гвинтом) вздовж його осі (мал. 1.13г); ерліфти (повітряні водопідіймачі), в основу роботи яких покладено принцип використання різниці густини рідини і повітряно-водяної суміші в системі сполучених трубопроводів (мал. 1.14); струменеві, які використовують енергію рідини, що підводиться зовні (мал. 1.15); гідравлічні тарани, в яких для



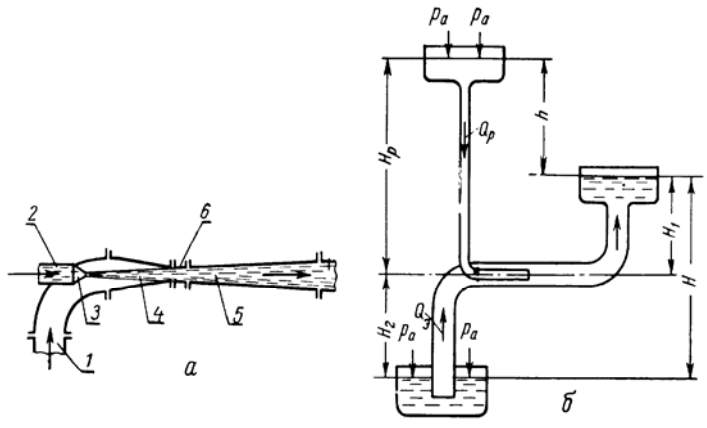
**Мал. 1.13. Схеми відцентрового (а, б), вихрового (в) та шнекового (г) насосів:** 1 - робоче колесо; 2 - криволінійні лопаті; 3 - корпус; 4,5 - всмоктувальний і напірний трубопроводи; 6 - шнек

підняття рідини використовується енергія гідравлічного удару, та інші. Об'ємні і поршневі насоси працюють за принципом механічного витіснення замкнутого об'єму рідини (мал. 1.16).



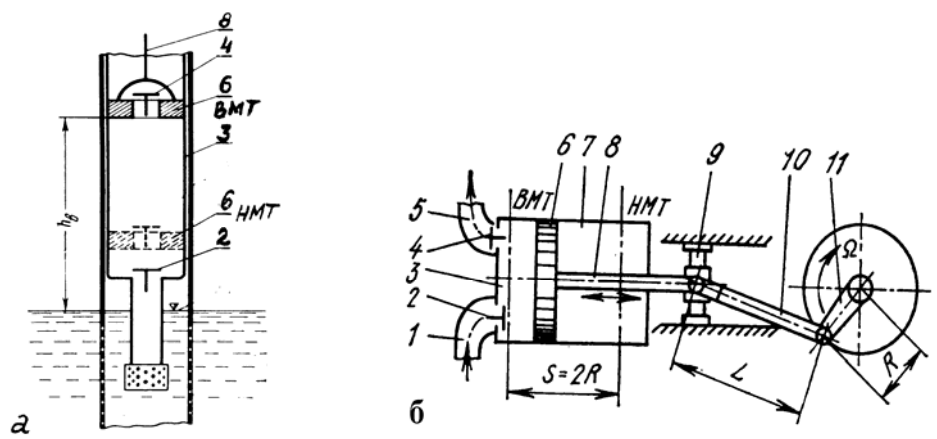
**Мал.1.14. Схема роботи ерліфта:**

а - нагнітального; б - всмоктувального; 1 - водопідйомна труба; 2 - повітряна труба від компресору; 3 - обсадна труба; 4 - форсунка; 5 - емульсія; 6 - труба до вакуум насоса.



**Мал. 1.15. Водоструменевий насос:**

а - схема насосу; б - схема установки насосу: 1 - всмоктувальна труба; 2 - напірна труба; 3 - сопло; 4 - змішувальна камера; 5 - дифузор; 6 - горловина



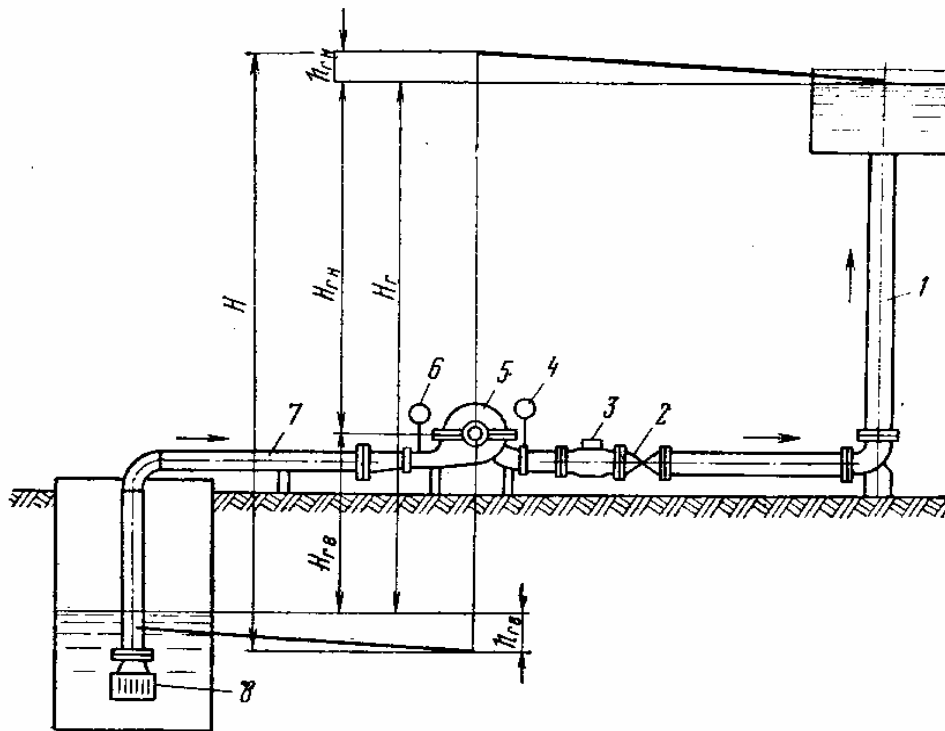
**Мал. 1.16. Схеми поршневих насосів:**

а - вертикального; б - горизонтального; 1 - всмоктувальна труба; 2 - всмоктувальний клапан; 3 - робоча камера; 4 - нагнітальний клапан; 5 - напірна труба; 6 - поршень; 7 - циліндр; 8 - шток; 9 - повзун; 10 - шатун; 11 - кривошип (BMT; HMT - верхня і нижня мертві точки)

Водопровідні насосні станції обладнують, як правило, відцентровими насосами, які мають такі переваги над насосами інших типів: прості за будовою, надійні в експлуатації, забезпечують рівномірну подачу рідини і можуть безпосередньо з'єднуватись з електродвигуном.

Повітряні підйомники (ерліфти) для підйому і подачі води використовують стиснене (розріджене) повітря і тому вимагають будівництва компресорних станцій. Ерліфти прості, надійні за конструкцією та в експлуатації. Струменеві насоси знайшли широке застосування для відкачування осаду з водоприймальних і відстійних споруд та відсмоктування повітря із всмоктувальних труб при запуску великих відцентрових насосів. Поршневі та вихрові насоси в даний час для підйому води застосовуються рідко і лише в тих випадках, коли при невеликих витратах потрібен високий тиск.

Роботу кожного насосу в складі установки (мал. 1.17) заведено характеризувати такими параметрами: подача  $Q$ , напір  $H$ , потужність  $N$ , коефіцієнт корисної дії  $\eta$  і висота всмоктування  $H_{\text{вак}}$ .

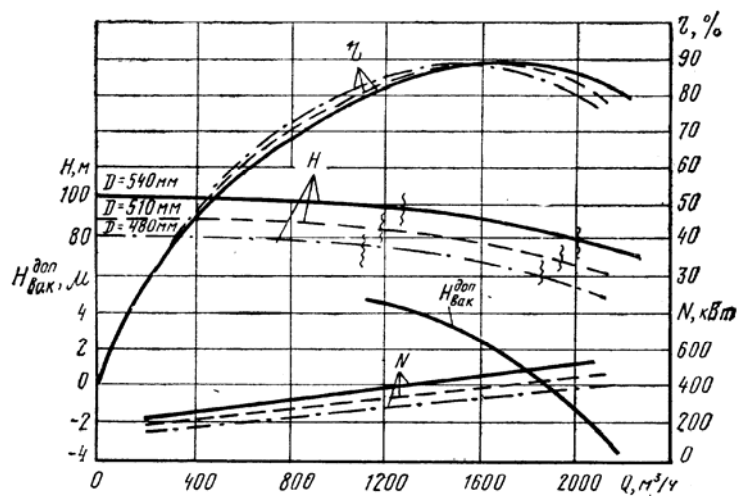


**Мал. 1.17. Схема установки відцентрового насосу:**

1 - напірний трубопровід; 2 - засувка; 3 - зворотний клапан; 4 - манометр; 5 - насос; 6 - вакуумметр; 7 - всмоктувальний трубопровід; 8 - приймальний клапан;  $H_{\text{гв}}$  - геометрична висота всмоктування;  $H_{\text{г}}$  - геометрична висота підйому води;  $H$  - повний напір насосу (повна висота підйому води);  $h_{\text{гв}}$  - втрати напору у всмоктувальному трубопроводі;  $h_{\text{гн}}$  - втрати напору в напірному трубопроводі

Подача насосу  $Q$  (л/с, м<sup>3</sup>/год) - це об'єм рідини, який подається насосом за одиницю часу (л/с, м<sup>3</sup>/год). Напір насоса  $H$  (м) - це приріст

енергії потоку рідини, що протікає через насос. Характеристика насоса - це залежність напору, потужності, ККД і допустимої висоти всмоктування від подачі насоса для певної частоти обертання  $n$  і діаметру  $D$  робочого колеса. Характеристики насосу бувають аналітичні та графічні. На робочих графічних характеристиках насосів на кривій  $Q$ - $H$  хвилястими лініями вказують рекомендовану область використання насоса, яка відповідає найекономічнішому і стабільному режиму його роботи, а також максимальному значенню ККД. Графічна характеристика насоса Д 1600-90 з частотою обертання робочого колеса  $n=1400 \text{ хв}^{-1}$  наведена на мал. 1.18. Характеристики насоса приводять для постійної, як правило, максимальної, частоти обертання робочого колеса  $n$ .



**Мал. 1.18. Характеристика відцентрового насоса марки Д 1600-90 при  $n=1450 \text{ хв}^{-1}$**

За характеристиками проводять підбір насосів для подачі рідини за заданими витратами і потрібним напором. При цьому необхідно знати характеристику трубопроводу (або системи трубопроводів), яку визначають, як суму геометричної висоти підйому води і втрат напору:

$$H = H_r + \sum h_{\text{пот}} \quad (1.2)$$

Графічно характеристика трубопроводу зображується у вигляді параболи з вершиною на осі ординат, розташованою на віддалі  $H_r$  від осі абсцис. Для визначення оптимального режиму роботи насоса із заданим трубопроводом будують сумісні характеристики насоса і трубопроводу.

### 1.4.2. Водопровідні насосні станції

До складу насосних станцій входять основні (робочі) та резервні агрегати, насоси спеціального призначення (протипожежні, дренажні

та інші), а також допоміжне обладнання, яке забезпечує нормальну роботу робочих агрегатів (електрообладнання, підйомно-транспортні механізми, контрольно-вимірювальні та сигнальні пристрої тощо). Як правило, будівлі насосних станцій проектують круглими або прямокутними в плані.

За місцем розташування в загальній схемі водопостачання і призначенням насосні станції розділяють на станції першого та другого підняття, підвищувальні і циркуляційні.

Станції першого підняття призначені для перекачування води із джерела водопостачання на очисні споруди, а якщо очищення не потрібне, то в резервуари чистої води. Для забезпечення стабільної роботи водоприймальних і очисних споруд насоси станції першого підняття розраховують на рівномірну подачу води протягом доби. Подачу насосів при цілодобовій роботі станції I-го підняття слід приймати, як правило, рівною середньогодинним витратам води за добу найбільшого водоспоживання з урахуванням витрат води на відновлення протипожежного запасу та власних потреб споруд для очищення води і системи водопостачання в цілому.

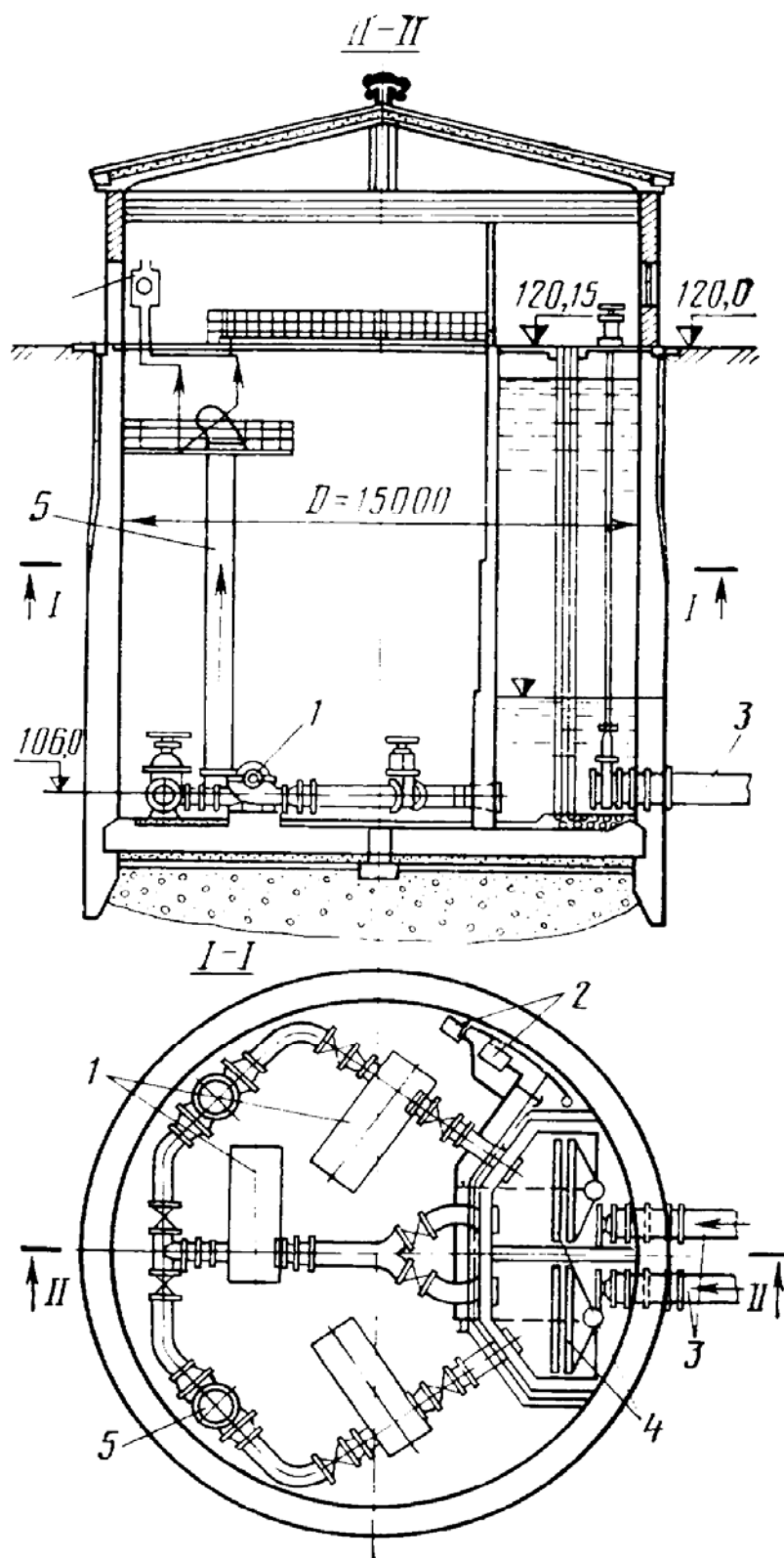
Станції другого підняття перекачують воду із резервуарів чистої води до споживача. Оскільки споживання води на господарсько-питні потреби нерівномірне протягом доби за годинами, то насосні станції забезпечують подачу води з урахуванням цієї нерівномірності. Подачу насосів II-го підняття слід визначати за графіком водоспоживання і прийнятої схеми водопостачання (з водонапірною баштою або без неї). При цьому необхідно враховувати, що при безбаштовій системі сумарна подача насосів II-го підняття повинна бути не меншою за максимальні годинні витрати. Воду слід подавати споживачам не тільки в потрібній кількості і якості, а також і під певним напором, який забезпечує станція II-го підняття і водонапірна башта. Для забезпечення подачі розрахункових витрат води на гасіння пожежі слід передбачати у необхідних випадках встановлення протипожежних агрегатів в насосних станціях II-го підняття або влаштування спеціальних протипожежних насосних станцій.

Циркуляційні насосні станції влаштовують в системах технічного водопостачання у тих випадках, коли необхідно забезпечити циркуляцію води, наприклад, в замкнених системах охолодження.

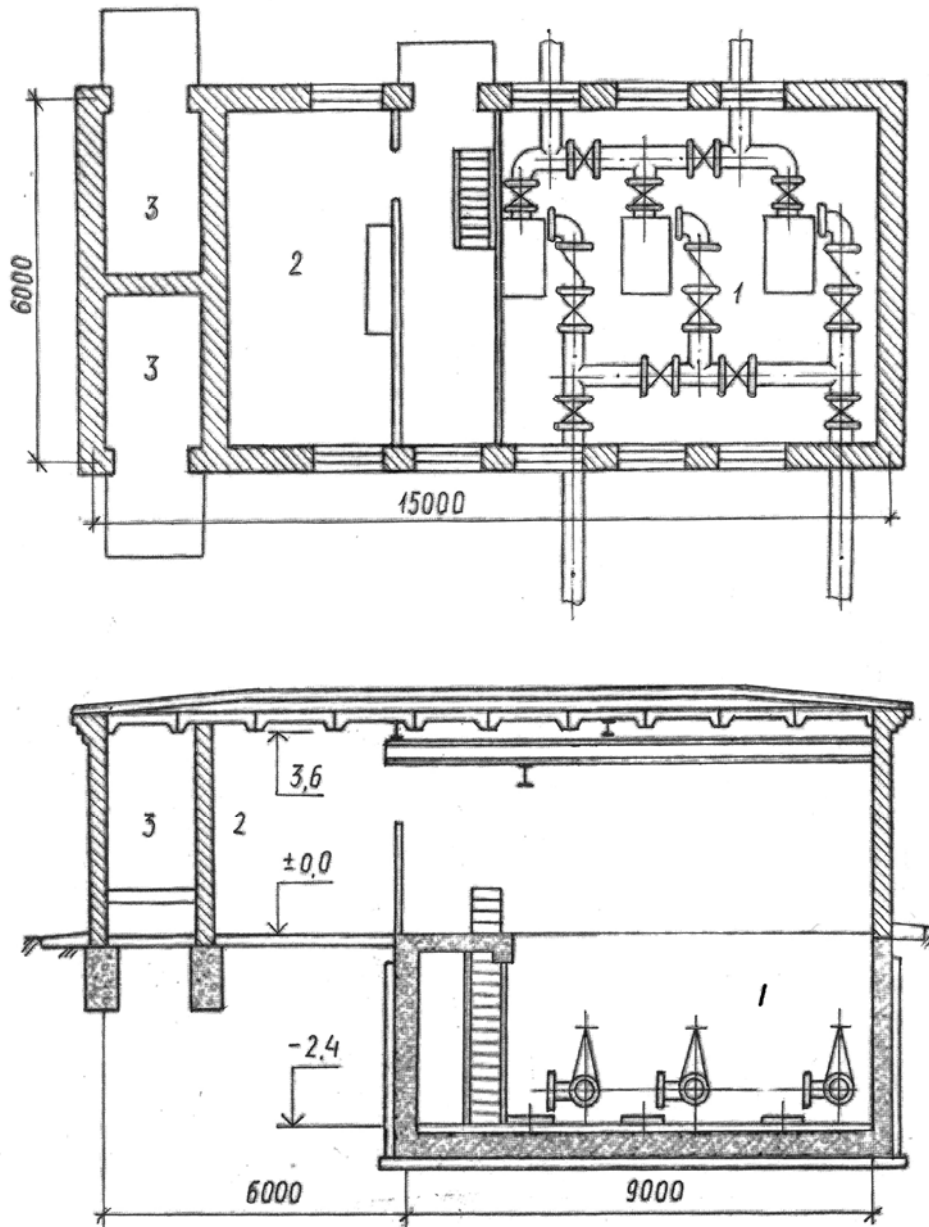
Підвищувальні насосні станції підвищують напір у водопровідній мережі. Насоси в цьому випадку підключають безпосередньо до водопровідної мережі.

Категорію надійності насосної станції, число робочих і резервних агрегатів та інші показники при проектуванні насосних станцій слід приймати за СНиП 2.04.02-84. На мал. 1.19 та 1.20 показані конструкції насосних станцій I-го та 2-го підняття.





**Мал. 1.19. Кругла заглиблена насосна станція I підняття, об'єднана з камерою сіток річкового водозабору:**  
 1 - насоси; 2 - мулові насоси; 3 - самопливні лінії; 4 - сітки; 5 - напірний трубопровід



**Мал. 1.20. Насосна станція 2-го підняття**

1 – машинна зала; 2 – щитове приміщення; 3 – трансформаторні камери

## 1.5. Поліпшення якості води

### 1.5.1. Основні технологічні процеси та схеми поліпшення якості води

Основні технологічні процеси поліпшення якості води полягають у видаленні з неї тих чи інших домішок, що містяться в кількості, яка перевищує норми. Як правило, застосовують прояснення, знебарвлення та знезаражування води.

Прояснення води полягає у видаленні з води завислих речовин, тобто зменшення її каламутності. Його можна проводити шляхом відстоювання і фільтрування. Однак традиційне відстоювання проходить досить довго і при значних витратах води вимагає значних площ та громіздких споруд. Для прискорення прояснення у воду вводять хімічні речовини - коагулянти, що разом із завислими і колоїдними частинками утворюють пластівці, які досить швидко відділяються від води (швидкість випадання пластівців в осад приблизно в 100 разів більша, ніж частинок тонкодисперсної глини).

Знезараження води - знищення мікроорганізмів, бактерій, вірусів, головним чином патогенних, які можуть викликати шлунково-кишкові захворювання: холеру, дизентерію, паратиф та інші. Значна частина бактерій і вірусів затримується при проясненні води відстоюванням та фільтруванням, а ті, що лишилися, знищують шляхом обробки води хлором, озоном, сріблом або опромінюючи її бактерицидними ультрафіолетовими променями.

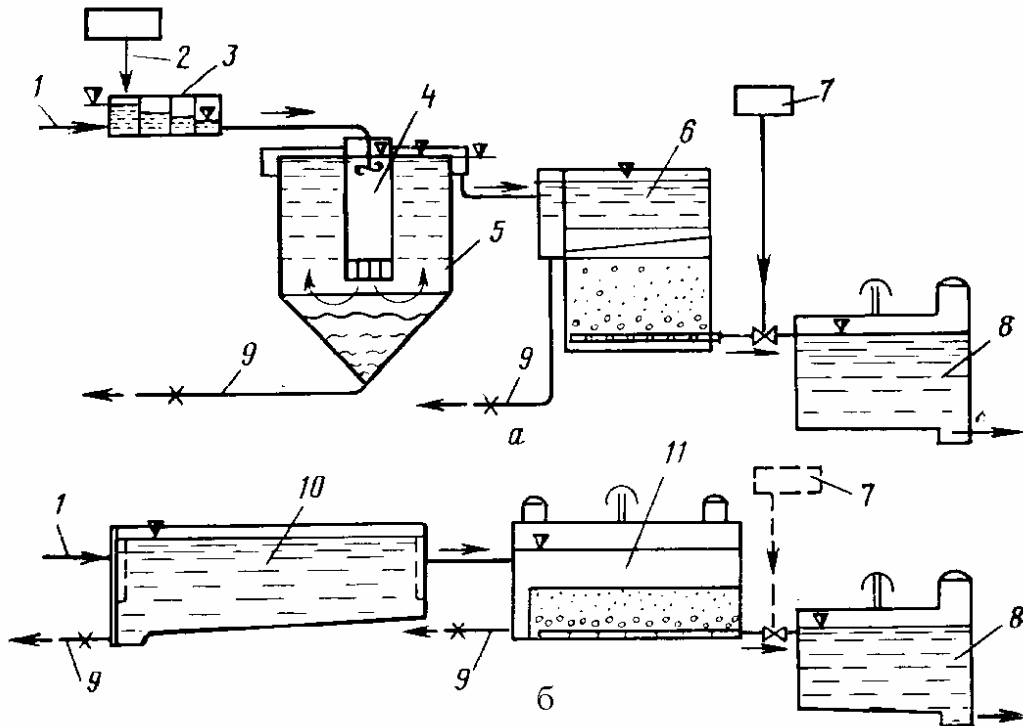
Знебарвлення води - усунення речовин, що обумовлюють кольоровість води. Як правило, знебарвлення води проходить при проясненні і знезараженні. Речовини, що обумовлюють кольоровість води, видаляються за рахунок коагуляції та окислення.

Воду очищають як із застосуванням хімічних агентів (коагулянтів, хлору, озону та інших), так і без них. У зв'язку з цим розрізняють методи реагентного і безреагентного очищення.

Схема очисної станції з реагентним очищенням води показана на мал.1.21а. Неочищену воду подають у змішувач, до якого одночасно подають певну кількість розчину коагулянтів. Далі вода надходить у камеру, в якій проходить реакція з утворенням пластівців, а потім - у відстійник. Відстояна вода для остаточного прояснення подається на фільтри, після чого її знезаражують і направляють в резервуари чистої води.

При безреагентному очищенні води технологія спрощується (мал. 1.21б), тому що в ній відсутнє реагентне господарство (тобто споруди і пристрої для зберігання, приготування, транспортування і дозування реагентів; змішувачі і камери утворення пластівців). Основними спорудами в таких схемах є відстійники, дрібнозернисті повільні фільтри та пристрої для знезараження води.

Технологічні схеми обробки підземних вод для господарсько-питних потреб значно простіші, ніж поверхневих, оскільки включають лише споруди для знезараження води. При наявності в підземних водах заліза, фтору, марганцю та інших елементів, схеми їх обробки включають споруди для знезалізнення або видалення відповідних домішок.



**Мал. 1.21. Схеми очисної станції:**

а - при очищенні з реагентами; б - при очищенні без реагентів: 1 - подача неочищеної води; 2 - реагентне господарство; 3 - змішувач; 4 - камера утворення пластівців; 5 - відстійник або прояснювач із завислим осадом; 6 - швидкий фільтр; 7 - знезаражування води; 8 - резервуар чистої води; 9 - трубопроводи для видалення осаду і промивних вод; 10 - горизонтальний відстійник; 11 - повільний фільтр

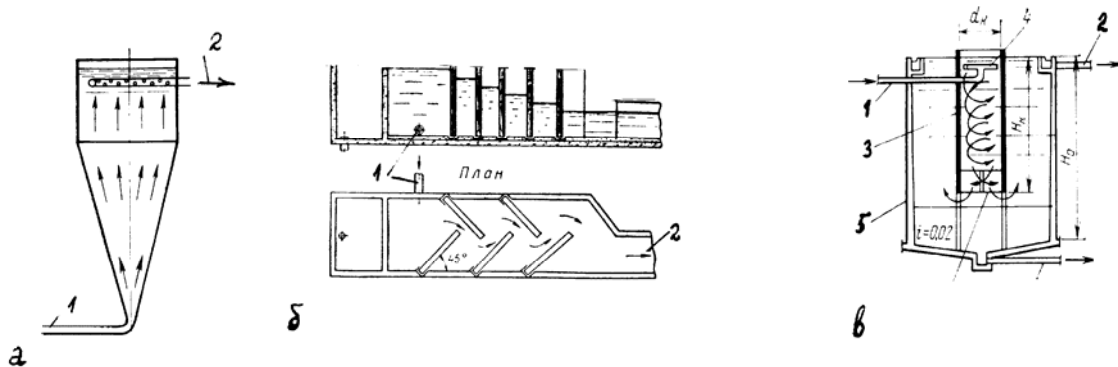
### **1.5.2. Прояснення та знебарвлення води коагуляцією**

Коагуляція домішок у воді - це процес укрупнення (агломерації) колоїдних та завислих частинок за рахунок сил міжмолекулярної взаємодії і об'єднання в агрегати (пластівці). Завершується цей процес відділенням частинок, що злиплись, від води. Крім завислих і колоїдних частинок на пластівцях сорбується значна кількість бактерій та речовин, що надають воді кольоровість. Доза коагулянтів ( $\text{Al}_2(\text{SO}_4)_3 \cdot 18\text{H}_2\text{O}$ ,  $\text{FeSO}_4$ ,  $\text{FeCl}_3$ ) визначається залежно від складу забрудненої води, водневого показника **pH**, лужності води, часу відстоювання і, як правило, знаходиться в межах 25-125 мг/л. Оптимальну дозу коагулянту найточніше можна встановити шляхом лабораторних досліджень. Якщо такої можливості немає, то попередньо дозу коагулянту визначають за СНиП 2.04.02 - 84. Для інтенсифікації коагулювання воду інколи обробляють *флокулянтами* - речовинами, що прискорюють коагуляцію

(поліакриламід або кремнієва кислота). При такій обробці утворені пластівці ще більші і швидше осідають. Коагулювання домішок у воді може бути досягнуте електрохімічним способом: воду, що очищається, пропускають через електролізер з алюмінієвими (або залізними) пластинами (електродами), до яких підводять постійний електричний струм. З пластин анодів алюміній (або залізо) переходить у розчин у вигляді іонів, які гідролізуються і утворюють пластівці.

Приготування розчинів на очисних станціях проводиться у відділеннях (реагентне господарство), де розташовані спеціальні баки з розчинами та дозуючі пристрої. Перемішування розчинів коагулянтів з водою, що очищається, проводять у спеціальних пристроях - змішувачах. Інтенсивне перемішування у змішувачах досягається за рахунок утворення вихрових потоків води нерухомими напрямними поверхнями або в результаті механічного перемішування мішалками.

Змішувачі бувають: лоткового типу - з дірками і перегородками, вихрові (мал. 1.22). До вертикального вихрового змішувача вода підводиться зі швидкістю 1-1,2 м/с; в результаті різкого падіння швидкості в конічній частині утворюються вихрові потоки, куди вводиться коагулянт.



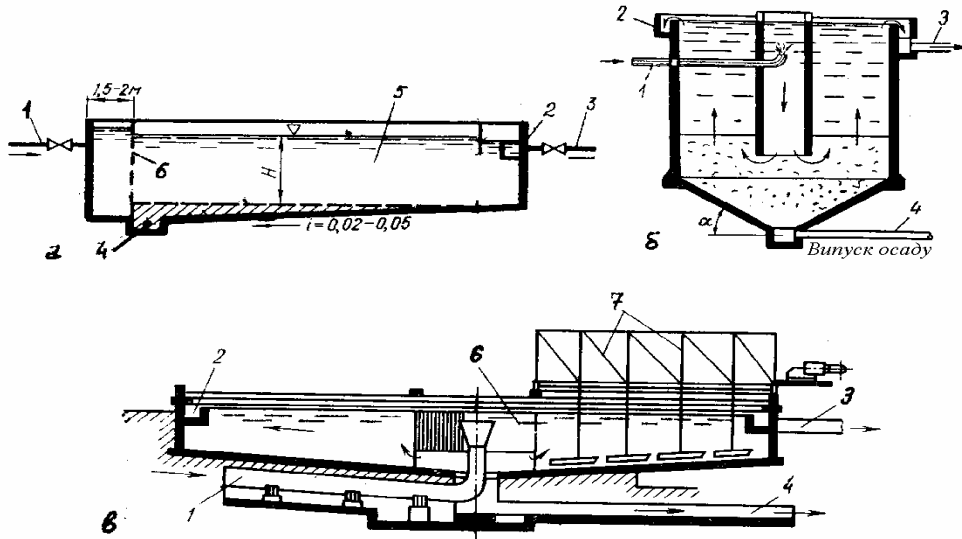
**Мал. 1.22. Змішувачі:**

а - вихрові; б – з перегородками; в - з водоворотною камерою; 1 - подача води; 2 - відвід води; 3 - водоворотна камера утворення пластівців; 4 - труба з соплами по дотичній; 5 - вертикальний відстійник

З камер утворення пластівців вода надходить у відстійники, в яких пластівці випадають в осад. Відстійники за конструкцією і рухом води можуть бути *горизонтальні, вертикальні та радіальні* (мал. 1.23).

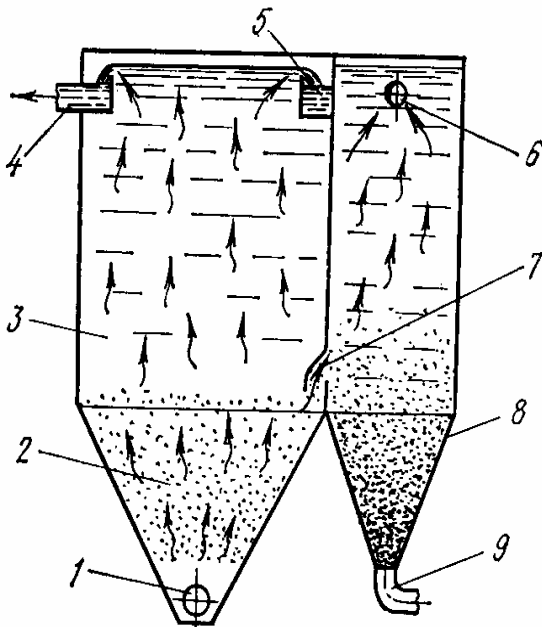
Відстійники можуть бути поєднані в одній споруді з камерою для утворення пластівців. Горизонтальні відстійники (мал. 1.23а) - прямокутні, залізобетонні резервуари, в яких вода рухається в горизонтальному напрямку від одного торця споруди до іншого. Вертикальні відстійники (мал. 1.23б) - залізобетонні резервуари круглої або квадратної форми в плані, в яких вода рухається вертикально, як правило, знизу вверх. Радіальний відстійник (мал.

1.23в) - круглий залізобетонний резервуар з невеликою порівняно з діаметром висотою. Вода в ньому рухається горизонтально від центру до периферії в радіальному напрямку. Швидкість руху води у відстійниках приймають від 0,5 - 0,75 мм/с для вертикальних до 3 - 8 мм/с - для горизонтальних.



**Мал. 1.23. Схеми відстійників:**

а - горизонтального; б - вертикального; в – радіального: 1, 3 - трубопроводи подачі і відводу води; 2 - збірний лоток; 4 - трубопровід для видалення осаду; 5 - зона відстоювання; 6 - пристрої для рівномірного розподілу води; 7 - ферма для згрібання осаду



**Мал. 1.24. Прояснювач із завислим осадом:**

1 - підвідна труба; 2 - шар завислого осаду; 3 - камера прояснення; 4,6 - водовідвідні труби; 5 - кільцевий лоток; 7 - вікна; 8 - мулоущільнювач; 9 - випуск осаду

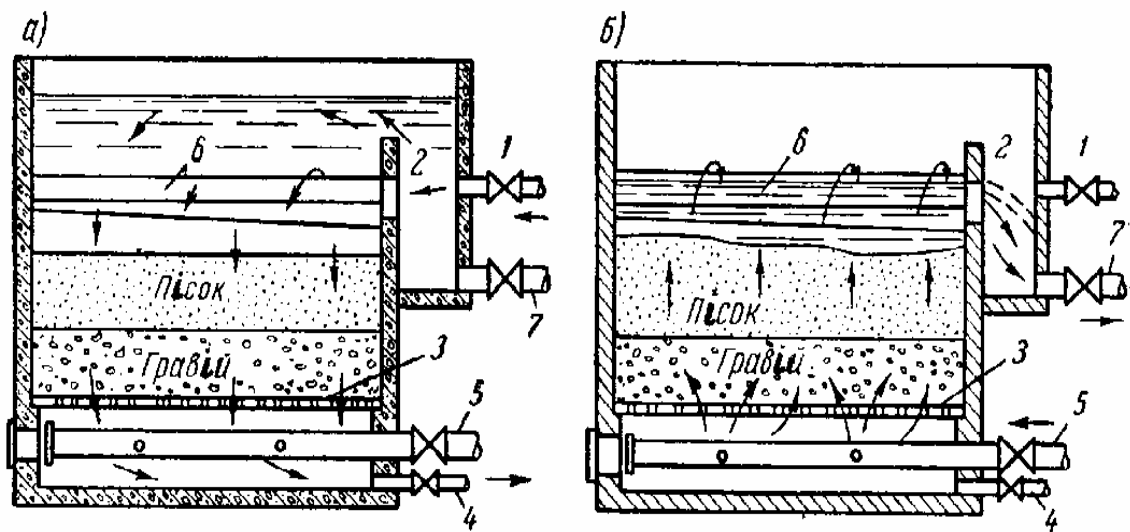
При проясненні широко застосовується метод проходу забрудненої води через шар осаду (рис. 1.24). Вода після змішувача надходить у нижню частину прояснювача, де знаходиться осад у завислому стані. Цей осад сприяє інтенсивному утворенню пластівців. Надлишковий осад з камери прояснення через вікна потрапляє в мулоущільнюючу камеру, із якої видалається. Швидкість висхідного потоку 0,5 - 1,2 мм/с, що забезпечує ефективне прояснення води. Остаточний вміст завислих речовин 8 - 12 мг/л.

### 1.5.3. Фільтрування води

Остаточне прояснення води досягається фільтруванням, тобто пропусканням води через шар дрібнозернистого фільтруючого матеріалу (кварцевий пісок, керамзит, подрібнений антрацит, спінений полістирол та інші).

За швидкістю фільтрування розрізняють швидкі ( $V = 5-10$  м/год), надшвидкі ( $V = 25-100$  м/год) та повільні ( $V = 0,1-0,2$  м/год) фільтри. Швидкі фільтри застосовують при очищенні зкоагульованої води, повільні - при очищенні води без коагулянтів, надшвидкі можуть працювати з коагулюванням води або без нього. Фільтри при роботі забруднюються і тому вимагають регулярного промивання, яке здійснюють зворотним током води 1 - 2 рази за добу.

Швидкі фільтри переважно будують відкритими у вигляді залізобетонної камери, завантаженої фільтруючим матеріалом (мал. 1.25). Фільтри можуть мати однорідний фільтруючий матеріал або бути з різних матеріалів: дво- або багат шарові фільтри. Товщина фільтруючого завантаження приймається в межах 0,7-2 м, діаметр зерен 0,5-2 мм. Щоб запобігти вимиванню фільтруючого матеріалу, між решіткою і фільтруючою масою засипають шар з гравію.



**Мал. 1.25. Схема швидкого фільтра:**

а - при фільтруванні; б - при промиванні; 1 - подача води; 2 - боковий лоток; 3 - дренаж; 4 - відвід чистої води; 5 - трубопровід подачі промивної води; 6 - лотки; 7 - відвід промивної води

Як правило, для завантаження фільтрів використовують кварцевий пісок, рідше антрацит, керамзит, спінений полістирол. В останньому випадку завантаження легше за воду і тому такі фільтри називають фільтрами з плаваючим завантаженням (ФПЗ).

На відміну від швидких фільтрів, в повільних фільтрах при фільтруванні води завислі речовини осідають на поверхні завантаження і у його верхньому шарі утворюється фільтруюча плівка, яка забезпечує високий ступінь прояснення води без коагуляції і сприяє сорбції основної маси забруднення. Відсутність реагентного господарства при використанні повільних фільтрів значною мірою спрощує їх експлуатацію, але малі швидкості фільтрування вимагають значних капітальних витрат, і тому ці фільтри застосовують лише на невеликих станціях (до 1000 м<sup>3</sup>/добу).

Надшвидкі фільтри застосовують переважно для часткового прояснення води. За конструкцією їх виготовляють закритими. Фільтрація в таких фільтрах здійснюється під напором, а втрати напору досягають до 10 м.

Крім фільтрів, для прояснення води застосовують також контактні прояснювачі, в яких поєднуються процеси утворення пластівців і фільтрування, і які за конструкцією практично не відрізняються від швидких фільтрів. Принцип роботи контактних прояснювачів полягає у тому, що при фільтруванні води через шар зернистого завантаження проходить адсорбція колоїдних і завислих частинок на поверхні зерен. Швидкість фільтрування – 4-5,5 м/год. Завантаження прояснювачів з піску крупністю 0,7-5 мм і гравію крупністю 5-40 мм. Висота фільтруючого завантаження 2,3-2,7 м.

#### **1.5.4. Знезаражування води**

Для остаточного знищення у відфільтрованій воді живих організмів, в тому числі і патогенних, застосовують знезаражування. Дезинфекцію води здійснюють хімічними та фізичними методами. У першому випадку використовують сильні окислювачі: хлор, гіпохлорит натрію, хлорне вапно, озон, йод, марганець, перекис водню та інші. При фізичних методах воду обробляють на бактерицидних, електролізних, термо- та інших установках.

Х л о р у в а н н я є найпоширенішим способом знезаражування води і здійснюється розчином хлору або хлорного вапна, які утворюють хлорнуватисту і соляну кислоти:  $\text{Cl}_2 + \text{H}_2\text{O} \rightleftharpoons \text{HOCl} + \text{HCl}$ . Хлорнуватиста кислота нестійка і розпадається з виділенням атомарного кисню і гіпохлоритного іону  $\text{OCl}^-$ , які проявляють сильну окислювальну дію. Для знезаражування води кількість введеного у воду хлориду орієнтовно складає 0,7-3 мг/л. При цьому в точках водорозбору забезпечують концентрацію 0,3-0,5 мг/л (так званий залишковий хлор), що достатньо для повного знезаражування води.

На невеликих очисних станціях використовують хлорне вапно у вигляді розчину або гіпохлорит натрію, який отримують шляхом



електролізу кухонної солі. На приготування 1 кг активного хлору використовується 8-15 кг кухонної солі. Тривалість контакту хлору і гіпохлориту із водою повинна бути не менше 60 хв. На більших станціях переважно використовують хлорну воду, готуючи її в хлораторних установках з газоподібного хлору, який доставляють на станції у зрідженому стані в балонах.

У всіх випадках хлорне господарство бажано розташовувати в будівлях, які стоять окремо. При розміщенні в блоці з іншими будівлями або спорудами, його відокремлюють глухою стіною. Хлораторні повинні мати два виходи (один через тамбур, другий - безпосередньо назовні). В хлораторних влаштовують штучну вентиляцію з 12-кратним обміном повітря. В тамбурі передбачають шафу для спецодягу та протигазів, вимикачі для освітлення і вентиляції.

Знезаражування ультрафіолетовим випромінюванням за допомогою бактерицидних ламп проводять переважно для вод підземних джерел, які мають колі-індекс не більший 1000, вміст заліза не більший 0,3 мг/л, кольоровість води до 20<sup>0</sup>, прозорість не меншу за 30 см. Для ультрафіолетового опромінення використовують електричні лампи - кварцево-ртутні високого тиску або аргонно-ртутні низького тиску. Установки складаються з камер опромінення, в яких вода пропускається тонким шаром під ультрафіолетовими променями. Ефективність знезаражування залежить від тривалості та інтенсивності опромінення.

На відміну від хлорування, вода після обробки на бактерицидних установках не набуває неприємних присмаків і запахів, а сам процес знезаражування та експлуатації досить простий і не вимагає реагентів, але відсутня залишкова дія знезаражування.

Озонування води передбачає використання озону, що легко розпадається з утворенням атомарного кисню, який знищує бактерії, спори, віруси і руйнує органічні домішки. Це дозволяє використовувати озон не лише для знезаражування, але і для знебарвлення і дезодорації води. Його надлишок (на відміну від хлору) не погіршує якості води.

Для знезаражування води підземних джерел потрібно 0,75-1 мг/л озону, а фільтрованої води поверхневих джерел - 1-3 мг/л. Озон отримують в електричних озонаторах безпосередньо на

водопровідних станціях при пропусканні через осушене і очищене повітря електричного розряду. Час контакту води з озоном приймають 5-7 хв.

### **1.5.5. Спеціальні методи поліпшення якості води**

Залежно від властивостей джерела водопостачання або вимог споживачів до якості води може бути потрібна спеціальна її обробка: пом'якшення, знезалізнення, стабілізація, дезодорація, знесолення, видалення або введення окремих компонентів, охолодження тощо.

Пом'якшення води застосовують для зниження її жорсткості шляхом усунення або зменшення солей кальцію та магнію, головним чином, при підготовці води для котельних установок та технологічних потреб окремих підприємств. Так, наприклад, для окремих цехів текстильної та хімічної промисловості вода для живлення котлів середнього і високого тиску повинна мати жорсткість не більше 0,3 мг-екв/л.

Розрізняють методи реагентного і катіонітового пом'якшення води. При пом'якшенні підземних вод, як правило, використовують катіонітові методи, поверхневих - реагентні, які проводять одночасно з проясненням.

З методів реагентного пом'якшення найпоширеніший вапняно-содовий, при якому у воду додають вапно для зняття тимчасової (карбонатної) жорсткості і кальциновану соду для видалення постійної (некарбонатної) жорсткості. При введенні у воду вказаних реагентів утворюються нерозчинні з'єднання, що випадають в осад, або з'єднання, що зберігаються у воді, але не мають властивостей солей жорсткості. До установок реагентного пом'якшення води, як правило, входять: реагентне господарство, змішувачі, прояснювачі із завислим осадом, фільтри. При вапняно-содовому методі пом'якшення лужність води складає 0,8-1,2 мг-екв/л, а залишкова жорсткість 0,5-1 мг-екв/л.

Метод катіонітового пом'якшення води полягає у здатності деяких матеріалів (катіонів) обмінювати катіони натрію або водню на катіони солей жорсткості, які є у воді. В якості катіонітів найчастіше використовують сульфовугілля (подрібнене кам'яне вугілля, оброблене концентрованою сірчатою кислотою) або синтетичні смоли. Для пом'якшення воду фільтрують крізь катіоніт, що завантажується переважно в напірні фільтри. Внаслідок фільтрування крізь катіоніт

жорсткість води знижується до 0,03-0,05 мг-екв/л. В процесі фільтрування жорсткої води шар катіоніту поступово втрачає здатність пом'якшувати воду. Для регенерації фільтрів через шар катіоніту пропускають розчин сірчаної чи соляної кислоти (H-катіонітові фільтри) або розчин кухонної солі (Na-катіонітові фільтри).

**З н е з а л і з н е н н я в о д и .** При значному вмісті заліза вода при контакті з киснем набуває бурого кольору і неприємного металічного присмаку. Пластівці гідрату окису заліза випадають в осад і можуть викликати заростання труб. Вода з великим вмістом заліза непридатна для деяких підприємств, тому що може викликати псування продукції, змінюючи її колір (виробництво тканин, штучного волокна, паперу, плівки, фотопаперу тощо). Вміст заліза в питній воді не повинен перевищувати 0,3 мг/л, а у технічній воді - відповідно до вимог технологів.

При знезалізненні підземних вод найчастіше використовують безреагентні методи, а поверхневих вод - реагентні, оскільки одночасно вирішується задача прояснення води. При безреагентних методах воду спочатку аерують, а потім фільтрують на контактних і піщаних фільтрах. В якості реагентів для знезалізнення використовують сульфат алюмінію, вапно або реагенти-окислювачі.

Найкраще метод знезалізнення води, розрахункові параметри і дози реагентів визначати на основі результатів технологічних випробувань, які виконують біля джерела водопостачання.

**С т а б і л і з а ц і я в о д и** полягає в наданні їй властивостей, при яких вона втрачає здатність викликати корозію або відкладати солі. Стабілізацію води здійснюють переважно в промислових системах. Для усунення корозійних властивостей води на метал застосовують підлужнення або фосфатування води. При підлужненні у воду вводять вапно або кальциновану соду. При фосфатуванні у воду вводять гексаметофосфат або триполіфосфат натрію, які утворюють на поверхні металу щільну метафосфатну плівку для захисту від корозії. Для запобігання заростання труб карбонатом кальцію застосовують підкислення води сірчаною (соляною) кислотою або проводять декарбонізацію води шляхом продування через воду димових газів. Для боротьби з біологічним заростанням трубопроводів і обладнання періодично використовують купоросування і хлорування води.

Знесолення води полягає у видаленні з неї розчинних солей. Повне знесолення необхідне для окремих технологічних процесів, зокрема при підготовці води для котлів високого тиску. Часткове видалення розчинних солей називають опрісненням. Опріснення води з вмістом солей до 2-3 г/л проводять методом іонного обміну, при концентрації солей 3-15 г/л - методом гіперфільтрації або електролізу і для води з вмістом солей більше 10 г/л - шляхом заморожування, дистиляції або гіперфільтрації.

Дезодорація води. Для зниження інтенсивності присмаків і запахів використовують окислення з наступною сорбцією речовин, для чого воду фільтрують крізь гранульоване активоване вугілля з періодичною його регенерацією або заміною. Можливо також вводити вугілля у вигляді порошку перед відстійниками або фільтрами. При незначній інтенсивності присмаків і запахів можна використовувати тільки окислення, яке проводять одночасно з проясненням і знебарвленням. Окислювачами можуть бути хлор, озон, перманганат калію. Тип окислювача і його дозу встановлюють на основі технологічних випробувань.

Для усунення з води хлорних і фенольних запахів успішно використовують амонізацію води - введення у воду аміаку або розчину його солей (наприклад, сульфат амонію). Аміак вводять у воду за допомогою амонізаторів, що подібні за будовою до дозаторів хлору. Зниженню запахів і присмаку води може сприяти аерація води перед введенням у воду хлору чи інших окислювачів.

Дегазація води полягає у видаленні розчинених у ній газів. Природні води звичайно містять такі розчинені гази: кисень, вуглекислоту, азот і рідше - сірководень та метан.

Для дегазації води застосовують хімічні та фізичні методи. Хімічні методи базуються на застосуванні реагентів, що зв'язують розчинені у воді гази. Так, для видалення кисню з води використовують металеві стружки, сульфід натрію, гідразин, сірчаний газ. При видаленні з води сірководню її обробляють хлором, відновлюючи сірку до кристалічної, яка випадає в осад. Для зв'язування вільної вуглекислоти у воду вводять вапно або їдкий натрій, переводячи її в карбонат-іони. Фізичні методи дегазації води базуються на утворенні умов, при яких розчинність газів стає близькою до нуля (нагрівання або утворення вакууму).

Фторування та знефторення води. Для людського організму шкідливі як повна відсутність фтору в питній воді, так і його підвищена концентрація. Оптимальний вміст фтору повинен бути в межах 0,8-1,2 мг/л. При пониженій концентрації у воду вводять реагенти, що містять фтор (кремнієвофтористий натрій або амоній), а при концентрації 1,5 мг/л і більше проводять знефторення води. Фтор з води видаляють шляхом сорбції його осадом гідроокису магнію, алюмінію чи фосфату кальцію, або фільтрують воду через сорбент, який затримує фтор.

Охолодження води. В системах промислового водопостачання для охолодження води використовують охолоджувальні ставки, басейни і градирні. В охолоджувальних ставках в одному кінці скидають нагріту воду, а в іншому забирають охолоджену. В басейнах нагріту воду розбризкують по поверхні води за допомогою насадок, а охолоджену забирають на деякій глибині.

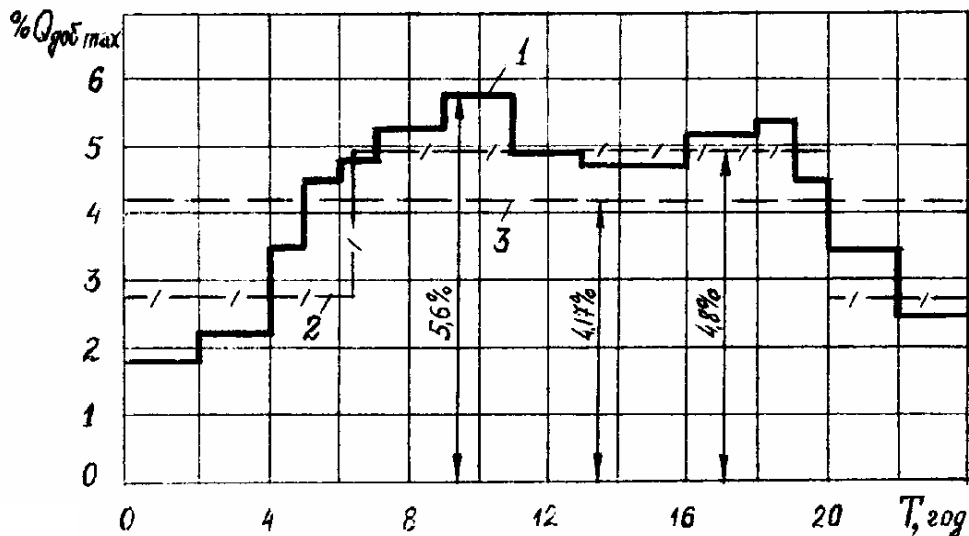
Найбільше поширення отримали градирні. В них нагріту воду подають у верхню частину башти і розподіляють зрошувачами по всій площі. Вода, розбризкуючись, стікає вниз. Холодне повітря надходить в нижню частину градирні і, піднімаючись вгору, охолоджує воду. Висота градирень 20-80 м. Градирні виконують з дерева чи залізобетону.

## **1.6. Регулюючі та запасні споруди**

Регулюючі та запасні споруди в системі водопостачання - це напірні або безнапірні резервуари з певним об'ємом води, який потрібний для регулювання роботи системи і для утворення недоторканного запасу на випадок пожежі або аварій. Регулювання полягає в узгодженні різних режимів подачі та споживання води за допомогою акумулюючих ємностей. При подачі води понад споживання вона накопичується в ємностях, а при недостатці - забирається з них. Регулювання забезпечує відносно рівномірну роботу водозаборів, очисних споруд і насосних станцій. Регулюючі та запасні ємності рекомендується об'єднувати в одній споруді. Це не тільки вигідно економічно, але і дозволяє уникнути зниження якості води при тривалому зберіганні.

До напірно-регулюючих споруд відносять водонапірні башти, високорозташовані надземні напірні резервуари, а також повітряно-водяні (гідропневматичні) баки. Їх розташовують у найвищих точках місцевості біля на мережі населеного пункту. Об'єм регулювання баку

водонапірної башти чи резервуару рекомендується визначати за графіками надходження і відбору води (мал. 1.26). Якщо насоси будуть працювати протягом доби безперервно і рівномірно, їх годинна подача складе  $100/24=4,17\%$  добових витрат.



**Мал. 1.26. Добовий графік надходження і відбору води:**  
 1 - відбір води; 2 - подача насосною станцією II-го підняття; 3 - подача насосною станцією I-го підняття

Протипожежний запас води визначають за часом, який необхідний для гасіння розрахункової кількості пожеж або для вмикання основних протипожежних насосів в насосній станції 2-го підняття. Для водонапірних башт і напірних резервуарів ця тривалість складає 10 хв., для резервуарів чистої води - 3 години. Таким чином, об'єм баку водонапірної башти (або РЧВ):

$$W = W_{\text{пер}} + W_{\text{зап}} \quad (1.3)$$

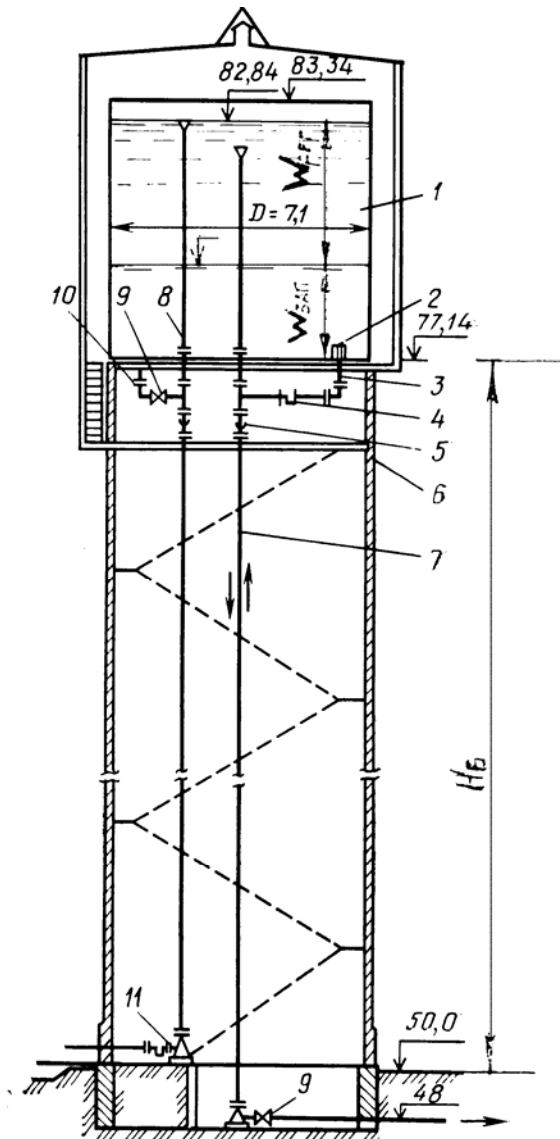
За своєю конструкцією водонапірні башти представляють собою водонапірний бак, який встановлений на опорі розрахункової висоти (мал. 1.27). Висота водонапірної башти:

$$H_{\text{б}} = H_{\text{р}} + \sum h - (Z_{\text{б}} - Z_{\text{д}}) \quad (1.4)$$

де  $H_{\text{р}}$  - вільний розрахунковий напір в диктуючій точці мережі в межах зони впливу башти, м;  $\sum h$  - втрати напору в трубопроводі від башти до диктуючої точки, м;  $Z_{\text{б}}$  і  $Z_{\text{д}}$  - геодезичні відмітки землі відповідно біля башти і диктуючої точки, м.

З формули 1.4 видно, що розташування в найвищих місцях водонапірних башт зменшить їх висоту. Водонапірні башти залежно від рельєфу місцевості і конфігурації мережі можуть бути розташовані на початку мережі (прохідна башта), в кінці мережі (контррезервуар) або в її проміжних точках (див. мал.1.29). Залежно від матеріалу ствола, башти можуть бути цегляні, залізобетонні, сталеві тощо.

Всередині ствола розміщують необхідне обладнання - труби, арматуру, прилади. Баки в баштах можуть бути металевими або залізобетонними.



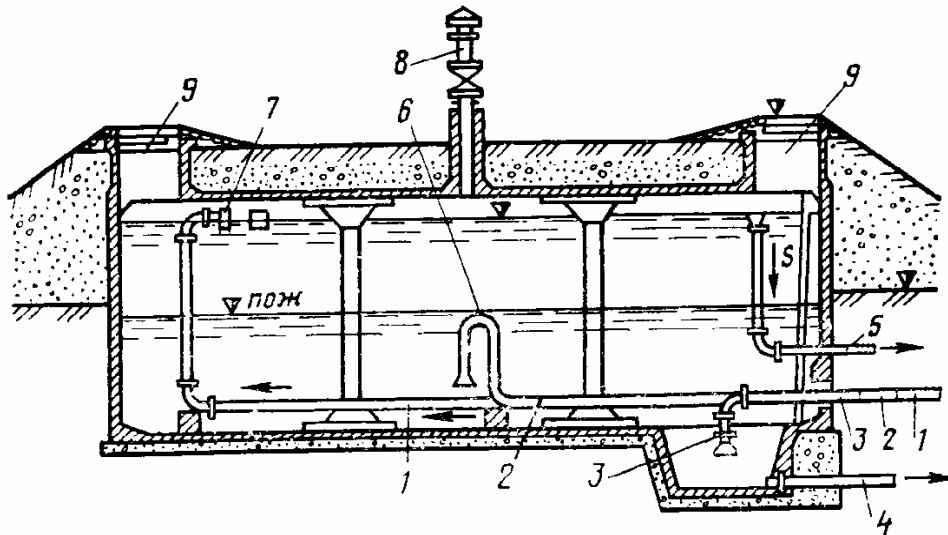
Водонапірні башти залежно від кліматичних умов, температури води, розмірів баку і режиму роботи башт (тривалості обміну води в баці) можуть бути з шатром для запобігання промерзання чи перегріву води або без нього. В порівнянні з шатровими безшатрові водонапірні башти дешевші на 15-20 %. Розроблені типові рішення водонапірних башт з об'ємом баку 15-800 м<sup>3</sup> і висотою ствола 6-42м. В окремих випадках замість водонапірних башт влаштовують гідропневматичні баки, які доцільно використовувати при невеликих витратах води (місцеві або внутрішні системи).

**Мал. 1.27. Водонапірна башта:**

1 - бак; 2 - приймальна сітка; 3 - відвідний трубопровід; 4 - зворотний клапан; 5 - температурний компенсатор; 6 - ствол башти; 7 - трубопровід для подачі або відводу води; 8 - переливний трубопровід; 9 - засувки; 10 - трубопровід для спорожнення баку; 11 - гідрозатвор

Для зберігання значних запасів води на очисних спорудах влаштовують безнапірні резервуари (резервуари чистої води). Найбільше поширення отримали залізобетонні, в основному збірні, резервуари з плоским перекриттям (мал. 1.28). Резервуар заглиблюють в землю на половину висоти і обсіпають землею шаром товщиною 0,8-1,2 м з метою ізоляції верхньої частини.

Для забезпечення надійності безперебійної роботи системи водопостачання влаштовують не менше двох резервуарів. У резервуарах необхідно забезпечити недоторканість пожежного запасу води, що досягається відбором води на господарські і протипожежні потреби з різних відміток або влаштуванням сифона з отвором на згині. Останній спосіб має ту перевагу, що вода весь час забирається біля дна резервуару і не виникає застійних зон по висоті.



**Мал. 1.28. Залізобетонний резервуар:**

1 – труба для подачі води; 2 - всмоктувальна труба господарських насосів; 3 - всмоктувальна труба пожежних насосів; 4 - труба для спорожнення і видалення осаду; 5 - переливна труба; 6 - вигнута труба з отвором для зриву вакууму після спрацювання господарського запасу води; 7 - поплавковий клапан; 8 - вентиляційна шахта; 9 - лаз

В цілому доцільність влаштування регулюючих і запасних ємностей, вибір місця їх розташування і типу слід визначати на основі розрахунку сумісної роботи мережі, водопроводів і насосних станцій з урахуванням місцевих умов і технологічних вимог.

## 1.7. Зовнішні водопровідні мережі

### 1.7.1. Схеми трасування водопровідних мереж

Водопровідні мережі призначені для транспортування води від джерела водопостачання до споживачів. Вони складаються з водоводів, магістральних мереж і розподільних трубопроводів. Водоводами вода подається від насосних станцій до населеного пункту, на території якого розташована мережа магістральних і розподільних трубопроводів.

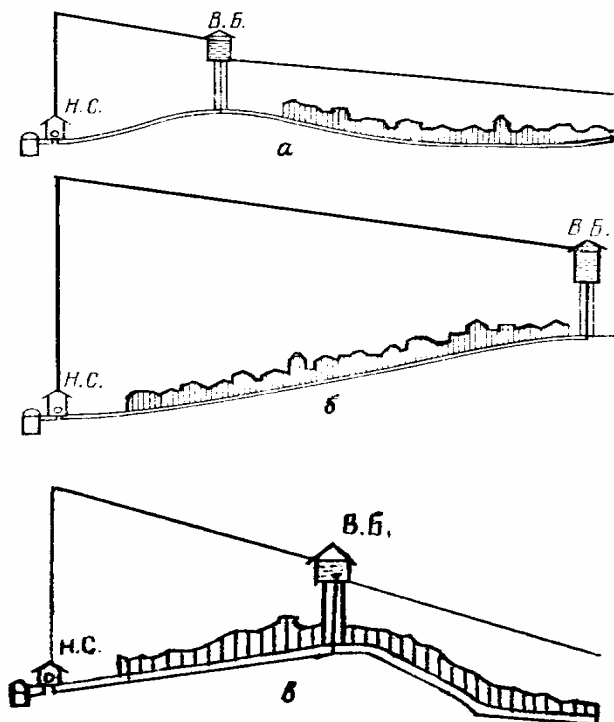
Водоводи прокладають не менше, ніж у дві лінії, з'єднані перемичками, що забезпечує безперебійність подачі води. Відстань між окремими лініями повинна бути не менше 5 м при діаметрі труб до 300 мм і 10 м - при трубах більшого діаметра. Магістральні трубопроводи призначені для транспортування основних транзитних мас води. Розподільними трубопроводами подають воду від магістралей до місць споживання.

Всі водопровідні мережі проектують на основі плану забудови населеного пункту. При цьому приймають до уваги конфігурацію



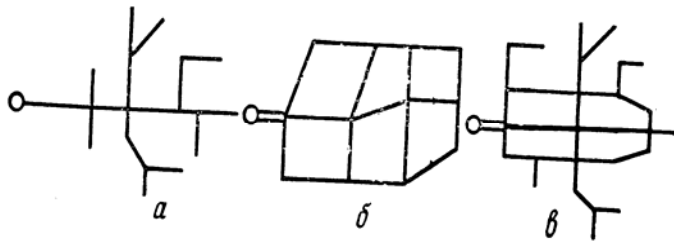
населеного пункту; взаємне розташування джерела водопостачання і споживачів; розташування вулиць, кварталів і зосереджених водоспоживачів (заводи, фабрики та інші); рельєф місцевості. Мережі прокладають по проїздах або узбіччях доріг паралельно лінії забудови. В повздовжньому профілі трубопроводи повторюють рельєф місцевості на певній постійній глибині. При цьому трубах надається певний похил не менше 0,001 в напрямку до випуску, що забезпечує спорожнення мережі та випуск з неї повітря. З цією метою в підвищених місцях мережі влаштовують вантузи, а в понижених - випуски. Заглиблення водопровідних труб залежить від глибини промерзання ґрунту, температури води в трубах та режиму її подачі. Трубопровід повинен бути на 0,5 м нижче розрахункової глибини промерзання, але не вище, ніж 0,7 м до верху труби. Трасу господарсько-питного водопроводу заборонено прокладати на території звалищ, цвинтарів та місць поховання худоби.

За характером взаємного розташування насосних станцій, водопровідних мереж і напірно-регулюючих споруд розрізняють такі схеми живлення водопровідної мережі: з одностороннім живленням або з прохідною баштою (мал. 1.29а); з двостороннім живленням або з контррезервуаром (мал. 1.29б); комбіновані (мал. 1.29в). За розташуванням в плані магістральних ліній розрізняють: тупикові (розгалужені), кільцеві і комбіновані мережі (мал. 1.30).



**рис. 1.29. Водопроводи:**

а - з прохідним резервуаром; б - з контррезервуаром; в - комбіновані; Н.С. - насосна станція; В.Б. - водонапірна башта



**рис.1.30. Схеми водопровідних мереж:**  
а - тупикова; б - кільцева; в - комбінована

Водопровід, який виконано за тупиковою схемою, дешевший, але він застосовується лише в тих випадках, коли допускається перерва у водопостачанні на період усунення можливої аварії. Надійнішими є кільцеві водопроводи, які забезпечують безперебійну подачу води споживачам. В населених пунктах найчастіше використовують комбіновані схеми. Кільце охоплює райони найбільшого водоспоживання, а до окремих водоспоживачів прокладають від кільця тупики. В подальшому ці тупики при розширенні населеного пункту можуть бути закільцьовані. Слід зазначити, що протипожежні мережі виконують за кільцевою схемою. Дозволяються тупики лише для коротких ліній, а при довжині 200 м і більше в кінці водопровідних ліній повинні бути протипожежні водойми.

### **1.7.2. Труби для водопровідних мереж**

Для влаштування зовнішніх водопровідних мереж використовують сталеві, чавунні, азбестоцементні, залізобетонні та пластмасові труби. Вибір матеріалу труб здійснюють за техніко-економічними розрахунками, які враховують робочий внутрішній тиск, агресивність ґрунту і води, умови роботи трубопроводу, санітарні вимоги тощо. Для зовнішніх напірних мереж рекомендується застосовувати переважно неметалеві труби, а металеві - лише на відповідальних ділянках, де потрібно мати вищий ступінь надійності роботи водопровідної мережі.

С т а л е в і т р у б и виготовляють безшовними і зварними (з прямим або спіральним швом). Безшовні труби мають високу міцність і тому їх використовують для влаштування підземних переходів під залізницями та автомагістралями, в дюкерах, в сейсмічних районах та просідних ґрунтах. Широке застосування сталеві труби знайшли для внутрішніх водопроводів. За діючими стандартами випускають сталеві труби діаметром 6-1400 мм і довжиною 4-12 м.

Сталеві труби, які прокладені в землі, необхідно захищати від корозії, інакше вони досить швидко вийдуть з ладу. Сталеві труби з'єднують між собою, як правило, за допомогою зварювання. При монтажі сталевих трубопроводів застосовують гнуті, штамповані та зварні сталеві фасонні частини, які приварюються до труб. Різьбові з'єднання застосовують переважно для внутрішніх мереж.

Чавунні труби порівняно зі сталевими довговічніші за рахунок значної товщини стінок. Недоліки чавунних труб - значна вага та крихкість при динамічних навантаженнях. Чавунні розтрубні труби та фасонні частини до них виготовляють діаметром 50-1200мм і довжиною 2-7м. Максимальний робочий тиск при використанні чавунних труб не повинен перевищувати 1,0-1,5 МПа.

Залізобетонні труби застосовують переважно для водоводів. Ці труби довговічні, вимагають для виготовлення невеликих витрат металу, але мають значну масу. Виготовляють залізобетонні труби діаметром 500-1500 мм на тиск 0,6-2 МПа і довжиною до 5,2 м. З'єднання залізобетонних труб - розтрубне. Герметизують стик гумовими кільцями з наступним чеканенням цементним розчином.

Азбестоцементні труби стійкі проти корозії, мають гладкі стінки з невеликим гідравлічним опором, малу масу і низьку теплопровідність, легко механічно обробляються, але вони крихкі, вимагають особливої уваги при транспортуванні та динамічних навантаженнях. Азбестоцементні труби виготовляють діаметром 50-500 мм і довжиною 3-4 м. З'єднують азбестоцементні труби муфтами. Герметичність стиків забезпечується гумовими кільцями. В азбестоцементних трубах потоком води можуть вимиватися мікроскопічні скалки азбесту із стінок, що має негативні наслідки, особливо коли вода використовується для пиття.

Пластмасові (пластикові) труби виготовляють із полімерних матеріалів: поліетилену високої та низької щільності, полібутилену, поліпропілену, полівінілхлориду, поліхлорвінілу та інших. Труби випускають на тиск 0,25-1 МПа, діаметром до 630 мм і довжиною 6-12 м. Труби малого діаметра (до 63 мм) випускають великої довжини і замотують на бухти. Пластмасові труби значно легші за металеві, стійкі до корозії, мають низький гідравлічний опір і низьку теплопровідність, легко обробляються і стикуються, гнучкі і пластичні, але мають високий коефіцієнт лінійного розширення і при коливанні температури можуть змінювати свої властивості. Електроізоляційність полімерів виключає гальванічну та електрохімічну корозію, що надзвичайно важливо при прокладанні трубопроводів у ґрунті. Завдяки особливій структурі матеріалів, трубами не передаються коливання, глушаться вібрації та шуми. В пластмасових трубах не накопичуються і не затримуються ніякі відкладення: ні вапняні, ні каменеві, ні з будь-яких інших хімічних сполук.

Різновидом пластмасових є металопластикові (багатошарові) труби, в яких поєднані переваги металевих та пластмасових труб. Маючи всі переваги пластмасових труб, металопластикові витримують значно більший тиск (до 4 МПа), стійкіші до перепаду температур води (робоча температура від 0°C до 95°C), жорсткі до згинання і мають

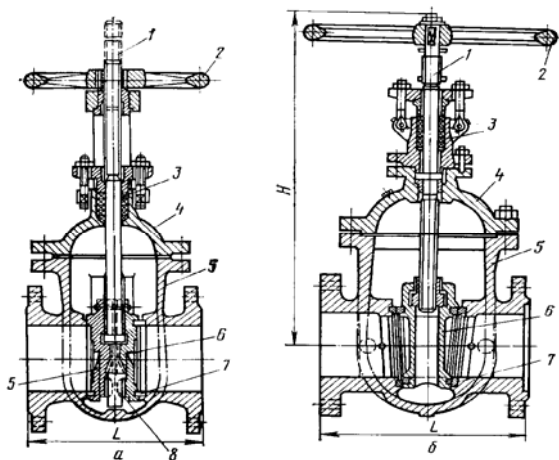
низький коефіцієнт лінійного розширення (лише вдвічі більший, ніж у сталі).

З'єднують пластмасові труби зварюванням, склеюванням, розтрубами або на фланцях. При монтажі внутрішніх водопроводів використовують різьбові з'єднання за допомогою пластмасових або металевих фасонних частин (муфти, кутники, трійники, хрестовини, переходи та інші).

### 1.7.3. Арматура зовнішніх водопровідних мереж

Для організації належної експлуатації на зовнішніх водопровідних мережах передбачають встановлення запірно-регулювальної (засувки), запобіжної (запобіжні та зворотні клапани, вантузи) і водорозбірної арматури (водорозбірні колонки, пожежні гідранти).

З а с у в к и призначені для управління потоком води в мережі і вимкнення окремих ділянок для огляду і ремонту. Їх встановлюють в місцях перетину магістралей і відгалужень від них з таким розрахунком, щоб під час ремонту вимикали не більше п'яти пожежних гідрантів. Прохід в засувках перекривається запірними дисками, які пересуваються гвинтовим шпинделем. Засувки (рис. 1.31) за конструкцією запірних дисків розділяються на паралельні і клинові, а за конструкцією шпинделя - з висувним і невисувним шпинделем.



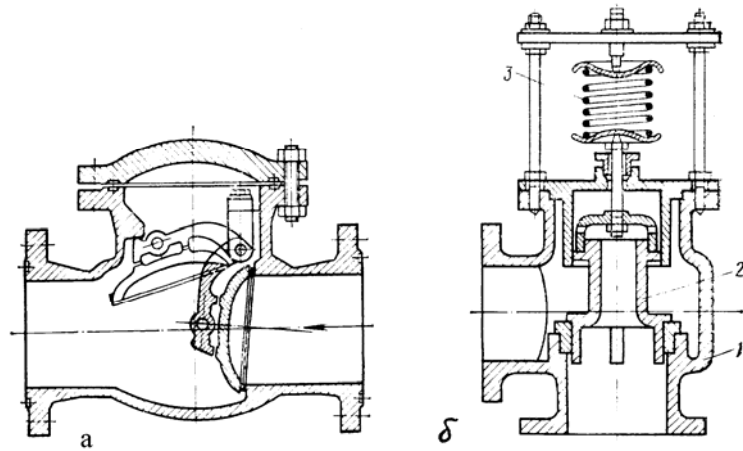
**Мал. 1.31. Засувки:**

а - паралельна; б - клинова (з невисувним шпинделем): 1 - шпиндель; 2 - маховик; 3 - сальник; 4 - кришка; 5 - корпус; 6 - диск; 7 - латунні ущільнюючі кільця; 8 - клин

З в о р о т н і к л а п а н и призначені для пропускання води лише в одному напрямку (рис. 1.32а). Їх встановлюють на напірних лініях насосних станцій. Запобіжні клапани призначені для захисту трубопроводів від руйнування при підвищенні в них тиску вище за допустимий. На рис. 1.32б показано пружинний запобіжний клапан, в якому тиск відкриття клапана регулюється стисненням пружини.

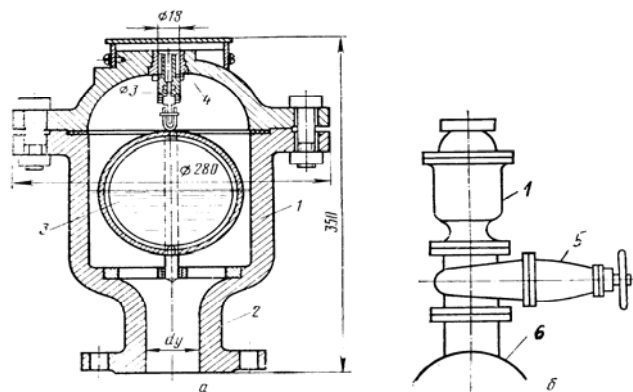
В а н т у з и (рис. 1.33) встановлюють у найвищих точках трубопроводу для автоматичного впуску або випуску повітря в трубопровід. Накопичення повітря в трубопроводі недопустиме, тому що це знижує пропускну здатність, викликає гідравлічні удари і аварії.

При накопичуванні повітря рівень води у вантузі знижується, поплавков опускається, клапан відкривається і під тиском води повітря виходить в атмосферу. При утворенні вакууму клапан відкривається під атмосферним тиском.



**Мал. 1.32. Клапани:**

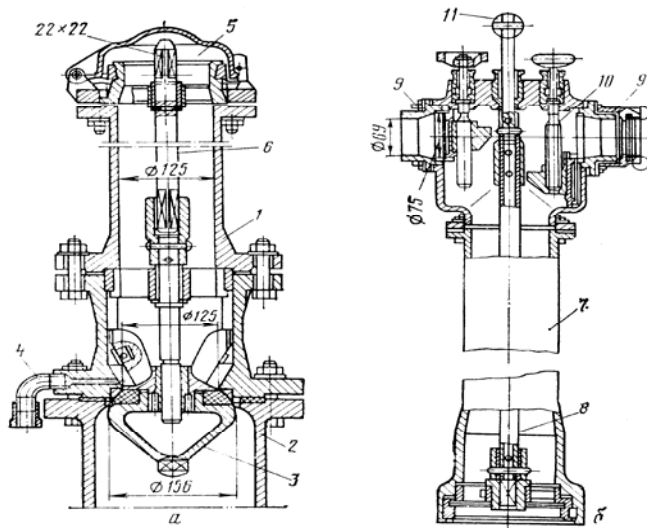
а - зворотний; б - запобіжний; 1 - корпус; 2 - клапан; 3 - пружина



**Мал. 1.33. Вантуз:**

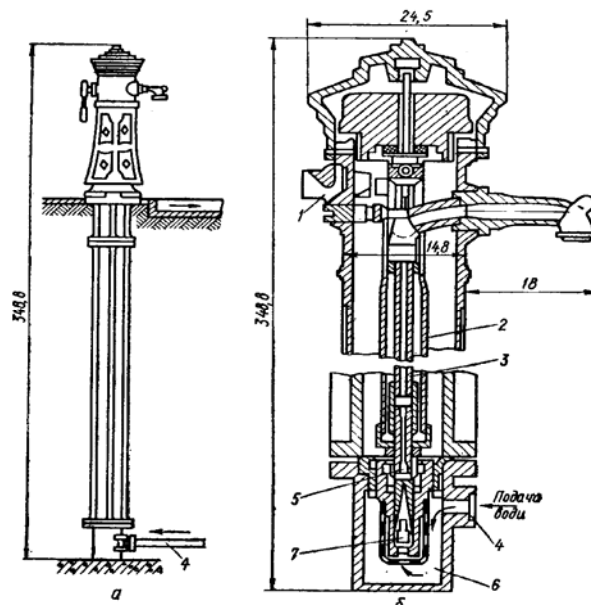
а - загальний вигляд; б - установка на водоводі; 1 - корпус; 2 - горловина; 3 - шаровий поплавок; 4 - клапан для випуску повітря; 5 - засувка; 6 - водовід

П о ж е ж н і г і д р а н т и (мал. 1.34а) призначені для забору води із зовнішніх мереж для гасіння пожежі. Пожежні гідранти розташовують у колодязях на спеціальній підставці. При користуванні гідрантом на нього нагвинчується переносний стендер (мал. 1.34б), до якого під'єднують пожежні рукави. Крім підземних, можуть використовуватись і наземні гідранти, які поєднують з водорозбірними колонками. Гідранти встановлюють на водопровідній мережі на віддалі не більше 150 м один від одного. Колодязі, де розташовані пожежні гідранти, повинні бути не ближче, ніж за 5м від стін будівель і мати зручний під'їзд.



**Мал.1.34. Конструкція пожежного гідранта і стендера:** а - пожежний гідрант; б – стендер: 1 - стояк; 2 - пожежна підставка; 3 - клапан; 4 - штанга з квадратною голівкою; 5 - спускний пристрій; 6 - ковпак; 7 - корпус стендера; 8 - штанга стендера з квадратною голівкою; 9 - штуцер для під'єднання пожежного рукава; 10 - запірний пристрій штуцера; 11 - рукоятка (розміри в мм)

В житлових кварталах, які не мають каналізації і вводів у будинки, воду беруть безпосередньо із зовнішньої мережі через встановлені на ній водорозбірні колонки (рис. 1.35). Водорозбірні колонки, як правило, розташовують вздовж вулиць і на перехрестях за умови, що радіус дії кожної колонки не перевищує 100 м. При напорі в мережі більше 0,1 МПа забезпечується нормальна робота колонок.



**рис. 1.35. Водорозбірна колонка:**

а - загальний вигляд; б - деталь верхньої частини; 1 - піднімальний важіль з рукояткою; 2 - трубчаста штанга; 3 - подаюча труба; 4 - патрубок; 5 - ежектор; 6 - приймальний бачок; 7 - клапан

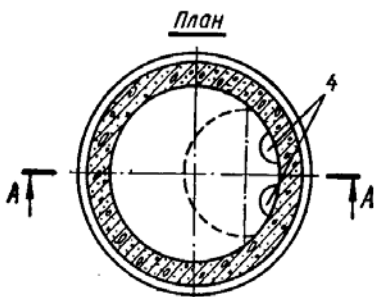
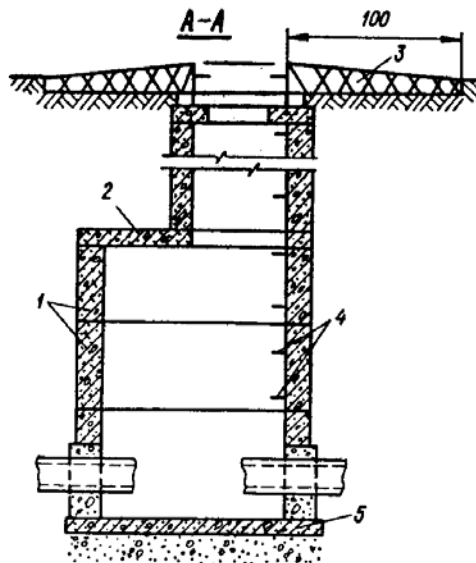
Для забезпечення потрібної експлуатації мережі потрібно так розмістити на ній водопровідну арматуру, щоб можна було легко регулювати подачу води, виключати окремі ділянки для ремонту і регулювання водорозбору. Розташування на мережі арматури, фасонних частин, водопровідних колодязів та інших деталей показують умовними позначеннями на спеціальному кресленні, яке називається деталюванням мережі. Деталювання виконують на схемі без масштабу, але так, щоб його конфігурація відповідала контуру мережі. За даними деталювання складають специфікацію фасонних частин, арматури та водопровідних колодязів.

#### 1.7.4. Споруди на водопровідній мережі та водоводах

Водопровідні колодязі призначені для розміщення водопровідної арматури, управління нею, проведення ремонтних і профілактичних робіт. Колодязь має робочу камеру і над нею горловину для спуску (мал. 1.36). Горловина закривається чавунним або сталевим люком з кришкою. Люки розташовують таким чином, щоб не заважати проїзду транспорту і щоб у колодязі не потрапляла поверхнева вода. За відсутності твердого покриття люки повинні виступати над поверхнею

землі на 5 см, а навколо них необхідно влаштовувати вимощення шириною 1 м з похилом від люка.

За формою в плані водопровідні колодязі бувають круглі і прямокутні. Форму і розміри в плані колодязя вибирають залежно від діаметра труб, а також від розмірів арматури і фасонних частин. Колодязі влаштовують із залізобетону, цегли, пластмаси.



**Мал. 1.36. Збірний залізобетонний оглядовий колодязь:**

1 - кільця; 2 - плита перекриття; 3 - вимощення; 4 - ходові скоби; 5 - плита дна

Для захисту колодязя від потрапляння ґрунтових вод (при мокрих ґрунтах) передбачають ізоляцію дна і стінок на 0,5 м вище рівня ґрунтових вод. Розроблено серії типових проектів водопровідних колодязів з різними схемами фасонних частин і арматури для сухих, мокрих та просідних ґрунтів

При проходженні трубопроводу через залізницю та автомобільні шляхи його укладають в запобіжний футляр зі сталевих труб (мал. 1.37а). Футляри (кожухи) захищають від руйнування залізницю чи автомобільну дорогу у випадку аварії трубопроводу, а також сам трубопровід від дії зовнішніх сил, які виникають під час руху транспорту. Прокладання футлярів здійснюють відкритим (траншейним) або закритим (проколювання, горизонтальне буріння) способами. Футляри влаштовують із антикорозійною ізоляцією та захистом від електрохімічної корозії.

Внутрішній діаметр футляра приймається, як правило, на 200 мм більшим від зовнішнього діаметра робочого трубопроводу. Робоча труба в футлярі розташовується на опорах. Простір між футляром та трубопроводом заповнюється ізоляційними матеріалами або цементно-піщаним розчином.

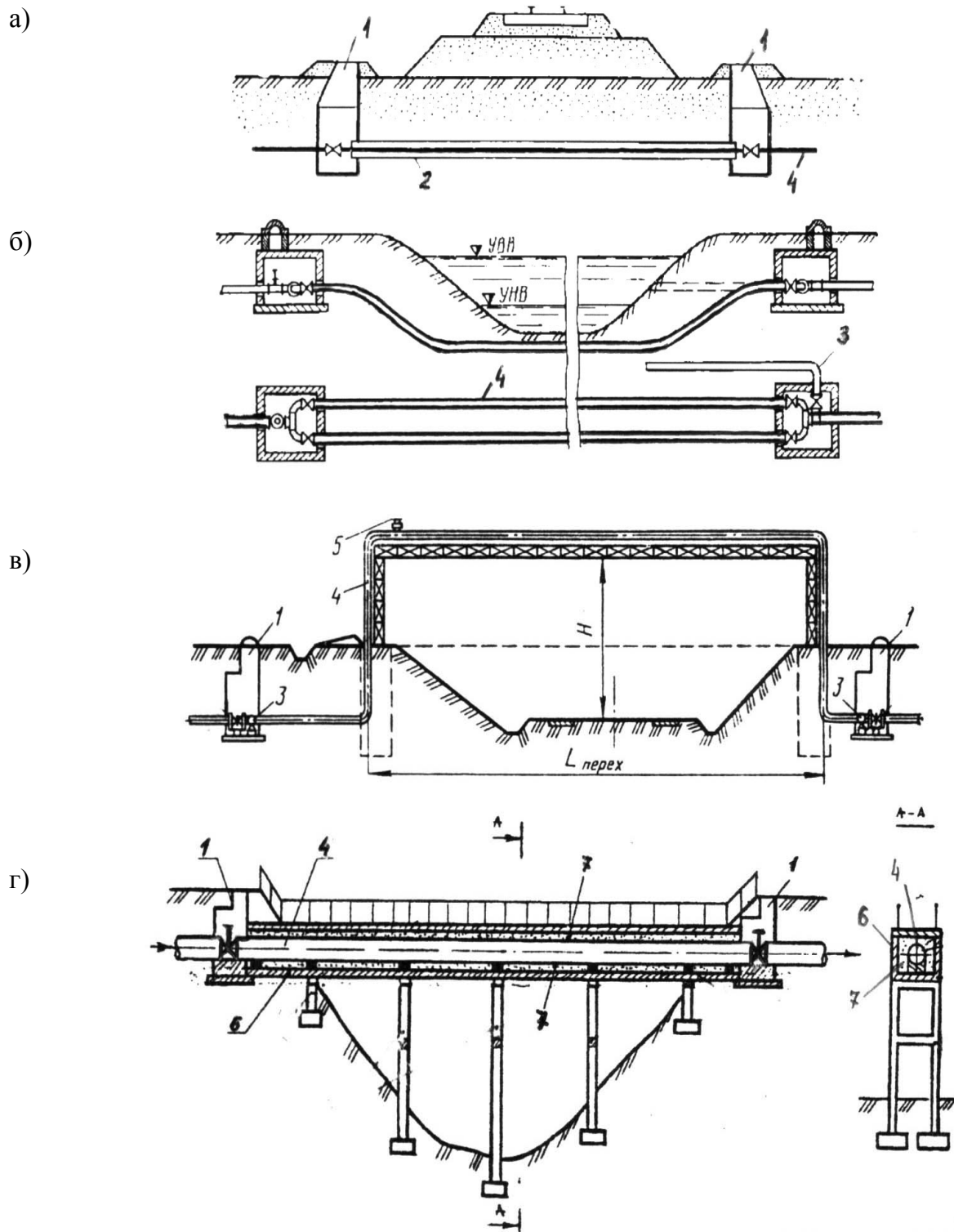
При влаштуванні переходів замість футлярів можуть використовувати прохідні або непрохідні тунелі. Глибина закладання труби футляра або тунелю (відстань від підшви рейки або покриття автодороги до верху труби) має бути не менша 1,0 м при відкритому способі виконання робіт, та не менша 1,5 м при виконанні робіт закритими способами.

На кінцях футляра встановлюють колодязі із засувками для вимкнення водопроводу на випадок аварії. Відстань від колодязів (кінця футляра) до осі крайньої колії приймається не меншою за 8 м, до краю виїмки або водовідвідних каналів – не меншою 3 м, до підшви насипу – 5 м.

Прокладання трубопроводу через річку, яр або канал може здійснюватись за допомогою дюкеру (мал. 1.37б) або в утеплених кожухах під мостом, або естакадою (мал. 1.37в,г) . При перетині з річкою прокладають по дну дюкер не менше, ніж в дві лінії із сталевих труб, покритих підсиленою антикорозійною ізоляцією. Мінімальна відстань між верхом труби і дном річки 0,5 м, а для судноплавних - в межах фарватеру – 1,0 м. Відстань в плані між трубами приймається 0,7...1,5 м. При влаштуванні дюкеру через яр або канал необхідно виконувати всі вимоги, як і при перетині із річкою. При цьому слід звертати увагу на закріплення схилів яру.

Переходи через широкі але неглибокі яри слід влаштувати естакадами, які можливо використовувати як пішохідні мости. Трубопровід в цьому випадку прокладається в коробі (мал. 1.37г).





**Мал 1. 37. Схеми переходів:**

а – під залізницею; б – дюкером під річкою; в – естакадою над автомобільною дорогою; г – естакадою через яр: 1 – колодязь; 2 – кожух; 3 – спускна труба; 4 – робоча труба; 5 – вантуз; 6 – короб; 7 – утеплювач

## **1.8. Основи проектування систем водопостачання**

### **1.8.1. Розрахункові норми та режим водоспоживання**

При проектуванні систем водопостачання необхідно знати кількість води, яка має бути подана водопроводом, види і кількість водоспоживачів з урахуванням перспективного плану розвитку об'єкта, розрахункові норми споживання води кожним видом споживача та режим споживання води протягом доби.

Нормою водоспоживання називають кількість води, що витрачається на певні потреби за одиницю часу або на одиницю продукції, що виробляється. В населених пунктах норми господарсько-питного водоспоживання призначають на основі вивчення фактичного об'єму та режиму водоспоживання в аналогічних умовах або, якщо це неможливо, за СНиП 2.04.02-84.

Середньодобові норми господарсько-питного водоспоживання в населених пунктах на одного жителя (за рік) при забудові будинками, обладнаними внутрішнім водопроводом та каналізацією, такі: без ванн - 125-160 л/добу; з ваннами і місцевими водонагрівачами - 160-230 л/добу; з централізованим гарячим водопостачанням - 230-350 л/добу. В населених пунктах, де водокористування здійснюється за допомогою водорозбірних колонок, питомі витрати дорівнюють 30-50 л/добу. Потреби місцевої промисловості та непередбачені витрати враховуються збільшенням питомих витрат води на 5-10 %.

Питомі витрати води на промислові потреби підприємств залежать від типу продукції, що випускається, прийнятої технології, встановленого обладнання. Ці дані визначають за технологічним паспортом підприємства. Для орієнтовних підрахунків витрат води на підприємствах користуються нормами споживання води на одиницю продукції. Так, наприклад, на молочних заводах на переробку 1 т молока необхідно 7,5-12 м<sup>3</sup> води, на хлібозаводах - 1,8-4,8 м<sup>3</sup> води на 1 т хліба, на м'ясокомбінатах - 10-40 м<sup>3</sup> води на 1 т продукції, на цукрозаводах - 18-25 м<sup>3</sup> води на 1 т цукру, на плодоовочевих консервних заводах - 8-28 м<sup>3</sup> води на 1 тис. банок, на цегельних заводах - 1,3-1,8 м<sup>3</sup> води на 1 тис. штук цеглин. Крім виробничих, на промислових підприємствах потрібно враховувати господарсько-питні потреби води за нормою: 45 л за зміну на одну людину в цехах з тепловиділенням більше 23,2 Вт/м<sup>3</sup>; 25 л - в інших цехах. Ці витрати не враховують витрати води на душ в кінці робочої зміни, які приймають за розрахунковими витратами води на душ на одного працівника (додаток ), або із розрахунку 500 л/год на одну душову сітку протягом 45 хв. Кількість душових сіток визначають за розрахунковими витратами води на душ та кількості людей, які

працюють і приймають душ в найбільш чисельній зміні залежно від виробничих процесів.

Питомі витрати води на поливання за відсутності даних про площі проїздів та зелених насаджень, що поливаються, визначаються із розрахунку 50-90 л/добу на одного мешканця залежно від кліматичних умов (на півдні більше). Кількість поливань для північних районів - одне, для південних - два.

Крім регулярного забезпечення господарсько-питних і виробничих потреб, система водопостачання при необхідності повинна подавати воду на гасіння пожеж. Витрата води на гасіння пожеж необхідна тільки при їх виникненні і тому враховується лише при перевірочних розрахунках водопровідної мережі та при визначенні об'єму запасних ємностей (РЧВ, водонапірної башти, протипожежних резервуарів). Витрати води на зовнішнє гасіння пожежі в населеному пункті та розрахункова кількість пожеж приймаються за додатком 2. Додатково до витрат води на зовнішнє гасіння пожеж слід враховувати витрати води на внутрішнє гасіння пожежі в житлових, громадських та виробничих будинках, які обладнані внутрішніми пожежними кранами. Перелік таких будинків і нормативні витрати води на внутрішнє гасіння пожежі наведені в СНиП 2.04.01-85.

### **1.8.2. Визначення розрахункових витрат води та необхідних напорів у зовнішніх водопровідних мережах**

Режим господарсько-питного водоспоживання протягом доби, місяця, року в населеному пункті не буває рівномірним і залежить від багатьох факторів (режим життя і трудової діяльності людини, пори року, місцеві умови тощо). Звичайно приймають, що протягом року коливання водоспоживання буває за літнім і зимовим графіками. В розрахунках ці коливання оцінюють коефіцієнтом добової нерівномірності: найбільшим  $K_{\text{доб.макс}}=1,3$ ; найменшим  $K_{\text{доб.мін}}=0,7$ .

Протягом доби погодинні витрати мають значне коливання, яке враховується коефіцієнтом погодинної нерівномірності:

$$\text{найбільшим} \quad K_{r,\text{макс}} = \alpha_{\text{макс}} \cdot \beta_{\text{макс}} ; \quad (1.5)$$

$$\text{найменшим} \quad K_{r,\text{мін}} = \alpha_{\text{мін}} \cdot \beta_{\text{мін}} ; \quad (1.6)$$

де:  $\alpha_{\text{макс}} = 1,2 - 1,4$ ;  $\alpha_{\text{мін}} = 0,4 - 0,6$  - коефіцієнти, які враховують ступінь благоустрою будинків, режим роботи підприємств та інші місцеві умови (СНиП 2.04.02-84),  $\beta$  - коефіцієнт, який враховує чисельність мешканців у населеному пункті (табл. 1.1).

Залежно від значення  $K_{г.маx}$  приймають типовий графік розподілу добових витрат за годинами доби (додаток 1).

**Таблиця 1.1.**

**Значення коефіцієнта  $\beta$  [15]**

Коефіцієнт	Чисельність мешканців, тис. чол.										
	До 0,1	0,2	0,5	1,0	4	10	20	50	100	300	1000 і більше
$\beta_{маx}$	4,5	3,5	2,5	2	1,5	1,3	1,2	1,15	1,1	1,05	1
$\beta_{min}$	0,01	0,02	0,05	0,1	0,2	0,4	0,5	0,6	0,7	0,85	1

Для промислових підприємств погодинні витрати води на технологічні потреби приймають рівномірними за годинами доби протягом зміни або за вимогами технологів, на господарсько-питні потреби розподіл добових або змінних витрат води виконують згідно додатку 3. Витрати води на душові на підприємствах розподіляють на наступну після кожної зміни годину.

Розрахункові (середні за рік) добові витрати води,  $м^3/добу$ , на господарсько-питні потреби населення визначають за формулою:

$$Q_{доб.м}^н = \frac{g_{ж} \cdot N_{м}}{1000}, \quad (1.7)$$

де  $g_{ж}$  - питомі витрати води, л/доб·чол.,  $N_{м}$  - розрахункова чисельність мешканців, чол.

Розрахункові (середні за рік) добові витрати води,  $м^3/добу$ , на полив:

$$Q_{доб.м}^{пол} = 10g_{ж.пол} \cdot F_1; \quad (1.8)$$

де  $g_{ж.пол}$  - питомі витрати води, л/м<sup>2</sup> на один полив,  $F_1$  - площа поливу, га.

Розрахункові (середні за рік) добові витрати води на промислові потреби,  $м^3/добу$ , дорівнюють:

$$Q_{доб.м}^п = g_{ж.п.} \cdot N_2 \quad (1.9)$$

де  $g_{ж.п.}$  - питомі витрати води,  $м^3$ , на одиницю продукції,  $N_2$  - кількість продукції, що випускається.

В розрахунках систем водопостачання, як правило, визначають спочатку погодинні витрати води для кожної категорії водоспоживачів, а потім підсумовують ці значення, тобто визначають погодинне водоспоживання всього населеного пункту.

Погодинні витрати води споживачами,  $м^3/год$ , дорівнюють:

$$q_r = \frac{a}{100} \cdot Q_{доб.маx}; \quad (1.10)$$

де  $a$  - розподіл добових витрат  $Q_{доб.маx}$  для конкретної години, % ( для населеного пункту наведені в додатку 1).

Найбільші секундні витрати, л/с:

$$q^{\text{tot}} = \frac{Q_{\text{hr.max}}}{3,6} , \quad (1.11)$$

де  $Q_{\text{hr.max}}$  - найбільші годинні витрати води, м<sup>3</sup>/год, для всього населеного пункту або окремого водоспоживача.

За погодинними витратами води будують графік водоспоживання у населеному пункті.

У водопровідній мережі повинен бути тиск, який забезпечить підйом і виливання води у найвищій водорозбірній точці. Тобто вільний потрібний напір, м, у мережі:

$$H_b = h_r + \sum h_w + h_p , \quad (1.16)$$

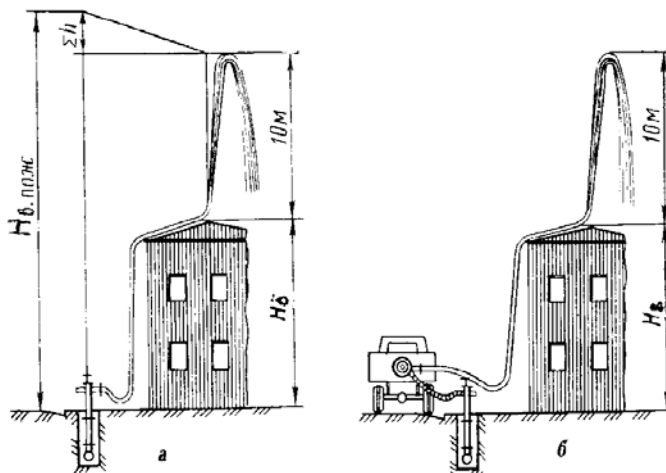
де  $h_r$  - геометрична висота підйому води від поверхні землі до найвищерозташованої точки, м;  $\sum h_w$  - втрати напору від точки підключення водопровідної мережі до водорозбірної арматури, м;  $h_p$  - робочий напір на виливання з водорозбірної арматури, м, який визначається за СНиП 2.04.01-85 (додаток5).

Відповідно до СНиП 2.04.02-84 у зовнішній водопровідній мережі повинен забезпечуватись необхідний вільний напір

$$H_b^H = 10 + 4(n - 1) , \quad (1.17)$$

де  $n$  - кількість поверхів будинку.

Вільний напір біля водорозбірної колонки повинен бути не меншим за 10 м. Вільні напори у зовнішній мережі виробничого водопроводу визначають за технічними даними. Вільний напір у водопровідній мережі під час гасіння пожежі залежить від прийнятої системи пожежегасіння. Є системи високого і низького тиску. В системі високого тиску пожежу гасять безпосередньо з мережі за допомогою пожежних рукавів, які під'єднуються до пожежних гідрантів (мал. 1.38).



**Мал. 1.38. Схеми гасіння пожежі з водопроводу високого (а) і низького (б) тиску**

Вільний напір в мережі водопроводу високого тиску повинен бути достатнім для того, щоб подати воду у найвищу точку будинку, що горить, пожежними рукавами довжиною 120 м і забезпечити виліт зі ствола (брандспойта) компактного струменя на висоту 10 м. Орієнтовно цей вільний напір можна визначити:

$$H_{в.пож.} \approx H_б + 28 \text{ м}, \quad (1.18)$$

де:  $H_б$  - висота будинку, м.

В системі пожежегасіння низького тиску вода з гідрантів водопровідної мережі забирається насосами пожежних машин і подається рукавами до місця пожежі з тим же напором, що і у випадку використання систем високого тиску (рис. 1.38,б). У водопровідній мережі при пожежі підтримується відносно невеликий вільний напір, рівний 10 м.

### **1.8.3. Основи розрахунку водопровідних мереж**

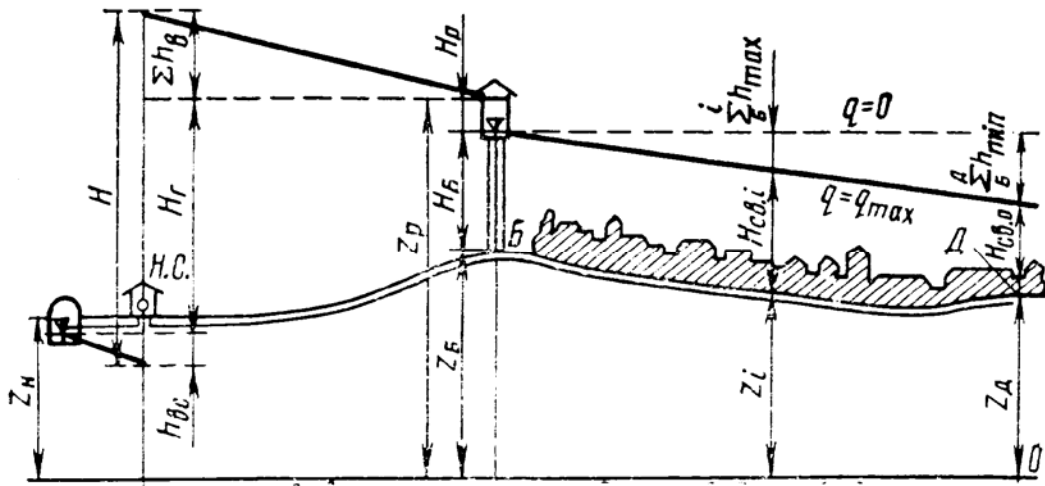
Для визначення діаметрів труб і втрат напору на всіх ділянках мережі при пропуску ними розрахункових витрат води виконують гідравлічні розрахунки водоводів і водопровідної мережі. Втрати напору потрібні для визначення висоти водонапірної башти і напору насосів. Гідравлічний розрахунок виконують для магістральних ліній і водоводів. Залежно від схеми живлення мережу розраховують на такі характерні випадки: максимальне водоспоживання; максимальне водоспоживання і пропуск додаткових протипожежних витрат; транзит у напірний бак. Розрахунок на перші два випадки потрібний для всіх схем мережі, а на третій - для схеми з контррезервуаром.

Підготовка мережі до розрахунку полягає у складанні умовної розрахункової схеми з вузловими точками відбору води, що розташовані, як правило, на перетинах магістральних ліній. Вузлові точки поділяють мережу на розрахункові ділянки. На ділянках і у вузлових точках визначають розрахункові витрати води і за цими витратами з урахуванням швидкості руху води в трубах визначають діаметри магістральних трубопроводів. Економічно доцільна швидкість складає: для труб малого діаметра 0,6-0,9 м/с; для труб великого діаметра - 0,9-1,5 м/с. За формулами гідравліки при відомих діаметрах і витратах ділянок мережі визначають втрати напору.

Водопровідна мережа повинна весь час подавати в населений пункт потрібні витрати води з напором, який забезпечує нормальний її розбір. Найінтенсивніше мережа працює у годину максимального водорозбору, коли по трубах проходять максимальні витрати, і втрати напору в них досягають найбільших значень. В ці години лінія п'єзометричних напорів займає найнижче положення, тобто напір в мережі буде мінімальним (мал. 1.39).

Тиск (напір) в трубах в різних точках мережі повинен бути достатнім для забезпечення нормального водорозбору із санітарних приладів, в тому числі на верхніх поверхах будинків. Мінімальний вільний напір встановлюють за нормами залежно від кількості поверхів будинків: при одноповерховій забудові – 10 м; при багатоповерховій забудові на кожний поверх додають 4 м.

Великі напори в мережі небажані, оскільки при цьому збільшуються невиробничі втрати води, підвищується можливість виникнення аварій, виникають незручності при водорозборі. Тому рекомендується, щоб найбільший напір у водорозбірній мережі не перевищував 60 м (допустимий напір).



**Мал. 1.39. Схема роботи водопроводу при господарсько-питному водоспоживанні**

Точка мережі, в якій вільний напір в годину максимального водоспоживання буде найменшим, називається диктуючою. Якщо в диктуючій точці буде утворений необхідний вільний напір, то у всіх інших точках мережі він буде більшим. За цією умовою знаходять висоту водонапірної башти та напір насосів.

## **1.9. Основні завдання експлуатації мереж та споруд водопостачання**

Після завершення будівельно-монтажних робіт водопровідну лінію перевіряють на відповідність всіх елементів проектним рішенням. В першу чергу перевіряють якість виконання зварювальних і монтажних робіт, роботу арматури, прямолінійність прокладання і заглиблення трубопроводів. Після зовнішнього огляду водопровідну лінію випробовують на герметичність двічі: до і після засипання траншеї. Величина тиску, під яким необхідно випробовувати трубопровід,

встановлюється проектом або за СНиП 3.05.04-85. Напірний трубопровід вважається таким, що витримав випробовування, якщо в ньому під дією тиску не було розривів труб і пошкоджень стикових з'єднань. При остаточному випробовуванні після засипання витік води не повинен перевищувати меж, встановлених СНиП 3.05.04-85.

Перед здачею в експлуатацію трубопроводи та споруди водопостачання промивають (очищають) і дезинфікують. Порядок промивання та дезинфекції повинен відповідати вимогам СНиП 3.05.04-85. За результатами випробовувань та промивання і дезинфекції складають акти. Акт випробовувань підписують представники будівельно-монтажної та експлуатаційної організацій і замовника, а промивання та дезинфекції, крім того, ще й представники санітарно-епідеміологічної служби.

Служба експлуатації систем водопостачання повинна забезпечити такі заходи:

- ◆ регулярний контроль за якістю води і станом санітарних зон;
- ◆ своєчасне виявлення і швидку ліквідацію аварій на водопровідних мережах;
- ◆ своєчасний профілактичний ремонт усіх споруд, мереж, арматури і обладнання;
- ◆ планово-профілактичне очищення, промивання і дезинфекцію мережі і окремих споруд;
- ◆ боротьбу з витокami і втратами води в результаті негерметичності стиків труб, несправності арматури та при аваріях;
- ◆ нагляд за вуличними водорозбірними колонками;
- ◆ підготовку всієї системи водопостачання до роботи в зимових умовах.

Персонал водопровідної станції зобов'язаний контролювати хід технологічного процесу і якість обробки води, утримувати в належному стані всі споруди і обладнання, своєчасно проводити технічне обслуговування, поточні і планові ремонти. Ліквідацію аварій на мережі здійснює аварійно-ремонтна бригада, яка входить до складу служби експлуатації. Аварійно-ремонтна бригада повинна мати спеціальний автотранспорт, який обладнаний засобами для виключення аварійної ділянки і швидкого ремонту пошкоджених труб і арматури. Всі роботи з експлуатації систем водопостачання враховують регулярним внесенням записів у відповідні журнали.



# ЗОВНІШНІ МЕРЕЖІ І СПОРУДИ СИСТЕМ КАНАЛІЗАЦІЇ

## 2.1 Системи та схеми каналізації

### 2.1.1. Види стічних вод

Вода, що була використана для різних потреб в побуті або на виробництві і отримала при цьому додаткові домішки (забруднення), які змінили її хімічний склад або фізичні якості, називається стічною водою. До стічних вод відносять також атмосферні води, які відводяться з території населених пунктів та промислових підприємств.

Забруднення стічних вод можуть бути мінеральними і органічними. До мінеральних забруднень відносять пісок, глину, шлак, розчини мінеральних солей, кислот та лугів. Органічні забруднення бувають рослинного і тваринного походження. Забруднення рослинного походження містять залишки рослин, плодів, злаків, овочів, паперу. З хімічної точки зору в цих забрудненнях в основному міститься вуглець у вигляді клітковини. Органічні забруднення тваринного походження містять фізіологічні відходи людей та тварин, жирові речовини, органічні кислоти та інше. Основним хімічним елементом цих забруднень є азот у вигляді білкових речовин. Стічні води, крім вуглецю та азоту, містять фосфор, калій, сірку, натрій та інші хімічні сполуки.

Виділяють також так звані бактеріальні та біологічні забруднення, які в стічних водах представлені різними бактеріями, дріжджовими та пліснявими грибами, дрібними водоростями.

За фізичним станом забруднення, що містяться в стічних водах, можуть бути у вигляді розчину, колоїдів, суспензії та нерозчинених домішок. В залежності від розмірів частинок, їх питомої ваги та швидкості руху стічних вод, нерозчинені речовини можуть спливати на поверхню, знаходитись в завислому стані у воді та осідати на дно. Ступінь забруднення стічних вод оцінюється концентрацією, тобто масою домішок в одиниці об'єму в мг/л або г/м<sup>3</sup>.

За походженням та характером забруднень всі стічні води поділяють на побутові (господарсько-фекальні), виробничі та атмосферні. До побутових відносяться води від кухонь, туалетних кімнат, душових, лазень, пралень, їдалень, лікарень, а також господарські води, які утворюються від миття приміщень. Вони надходять як від житлових і громадських будинків, так і від побутових приміщень промислових підприємств. За природою забруднень стічні води можуть бути фекальними, які надходять з туалетів і забруднені в основному фізіологічними відходами життєдіяльності людини, та

господарськими, які забруднені різного роду побутовими відходами.

Склад побутових стічних вод відносно постійний і характеризується в основному органічними забрудненнями (біля 60 %) в нерозчиненому, колоїдному та розчиненому стані, а також різними бактеріями і мікроорганізмами, в тому числі і патогенними.

Виробничі стічні води утворюються в технологічних процесах виробництва. Склад і концентрація забруднень виробничих стічних вод дуже різноманітні і залежать від виду та технології виробництва, вихідної сировини і різних компонентів, які присутні в технологічному процесі. Виробничі стічні води можуть мати, органічні, мінеральні, радіоактивні домішки, а також отруйні та шкідливі речовини. Виділяють забруднені та умовно чисті виробничі стічні води. Прикладом умовно чистих стічних вод може бути вода, яка використовувалась для охолодження в теплообмінних апаратах.

Атмосферні стічні води утворюються від випадання дощу або розтанання снігу і містять в основному мінеральні і в меншій кількості органічні забруднення. Атмосферні стічні води, які утворюються на території промислових підприємств, містять відходи і покидьки відповідних виробництв. Відведення і знешкодження атмосферних стічних вод також входить в задачу каналізації. При цьому слід відзначити велику нерівномірність надходження цих вод. В суху погоду вони відсутні, а під час зливи їх кількість буває значною.

Склад стічних вод вивчають з метою найбільш раціонального визначення таких умов та обставин:

- а) вибір способу очищення стічних вод;
- б) можливість утилізації цінних речовин, що містяться в стічних водах та осаді (жири, добрива та інше);
- в) можливість використання очищених стічних вод як джерела технічного водопостачання;
- г) визначення матеріалів труб та каналів, якими буде відводитись стічна рідина і передбачення заходів запобігання впливу на них стічних вод.

### **2.1.2. Основні елементи каналізації населеного пункту. Системи та схеми каналізації.**

Забезпечення належного санітарного стану населених пунктів та промислових підприємств можливе тільки при організованому зборі та своєчасному видаленні за межі їх території стічних вод з наступним очищенням і знезаражуванням.

Каналізація населеного пункту - це комплекс інженерних споруд та обладнання, які призначені для прийому та транспортування стічних вод до очисних споруд. План об'єкту, що каналізується, з нанесеними

на ньому елементами системи каналізації називається схемою каналізації. Схема каналізації населеного пункту складається з таких основних елементів: внутрішнього каналізаційного обладнання будівель та споруд, дворової та вуличної каналізаційної мережі, колекторів, каналізаційних насосних станцій і напірних трубопроводів, очисних споруд та випусків очищених стічних вод у водоймище.

Внутрішнє каналізаційне обладнання призначене для прийому стічних вод і відведення їх за межі будинку. В житлових та громадських будинках приймачами стічних вод є санітарні прилади. На промислових підприємствах для прийому стічних вод можуть використовуватись спеціальні приймачі у вигляді воронок, трапів, лотків, які встановлюють безпосередньо біля апаратів та технологічного обладнання.

Вуличні каналізаційні мережі – це система підземних трубопроводів, які приймають стічні води від дворових (квартирних) мереж і призначені для транспортування стічних вод в межах населеного пункту. Каналізаційні мережі будують переважно самопливними, прокладаючи їх відповідно до рельєфу місцевості. При цьому територія поділяється на басейни каналізування. Басейном каналізування називають частину території, що каналізується і яка обмежена водорозділами.

Каналізаційні мережі, призначені для відведення атмосферних вод, називають дощовими мережами або водостоками; мережі, призначені для відведення побутових вод, - побутовими; мережі для відведення виробничих стічних вод - виробничими. Влаштовують також мережі для спільного відведення різних видів стічних вод (побутово-виробничі, виробничо-дощові тощо).

Вуличні каналізаційні мережі в межах кожного басейну об'єднуються одним або декількома колекторами. Колектором називають каналізаційний трубопровід, який збирає стічні води з двох або декількох вуличних мереж.

При значних заглибленнях самопливних каналізаційних трубопроводів влаштовують насосні станції підйому та перекачування стічних вод. Каналізаційні насосні станції розділяють на місцеві, районні та головні. Місцеві насосні станції служать для перекачування стічних вод від одного або декількох будинків, районні - для перекачування стічних вод районів та басейнів. Головні насосні станції перекачують всі стічні води на очисні споруди.

Очисними називають споруди, які призначені для очищення та знезаражування стічних вод і переробки їх осаду. Склад очисних споруд може бути різним і залежить від методу очищення та виду стічних вод. Очисні споруди розташовують нижче за течією річки відносно населеного пункту або підприємства, що каналізується. Після

очищення та знезаражування стічної води через спеціальні пристрої, які називають випусками, скидають у водоймище.

Залежно від того, як відводяться окремі види стічних вод – разом чи окремо – системи каналізації розділяють на загальносплавні, роздільні (повна або неповна) та напівроздільні. Тип системи каналізації міста вибирають на основі порівняння техніко-економічних та санітарно-гігієнічних показників.

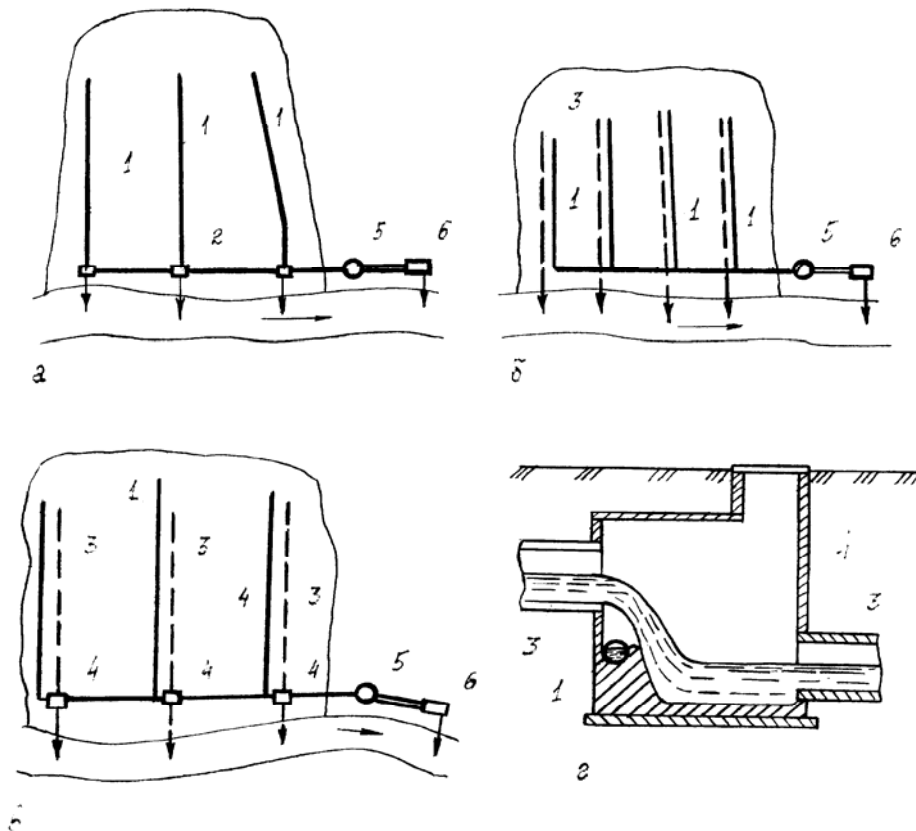
При загальносплавній системі каналізації (мал.2.1а) всі види стічних вод відводяться до очисних споруд по єдиній мережі.

*Роздільною* називається система каналізації, при якій окремі види стічних вод з забрудненнями різного характеру відводяться самостійними каналізаційними мережами (мал. 2.1б). Роздільні системи каналізації в свою чергу поділяються на повні та неповні. Повна роздільна система каналізації передбачає не менше двох мереж: одну - для прийому і відводу побутових і близьких до них за складом виробничих стічних вод на очисні споруди; другу - для прийому і скиду у водоймище атмосферних та умовно чистих виробничих стічних вод. Неповна роздільна система передбачає відвід побутових стічних вод закритою мережею на очисні споруди і неорганізований відвід у водоймище атмосферних вод. Таке рішення зменшує одночасні капітальні витрати і дозволяє у майбутньому збудованою мережею переходити до повної роздільної системи каналізації, яка з санітарної точки зору є достатньо надійною.

*Напівроздільною* (мал. 2.1в) називається така система каналізації, при якій в місцях перетину самостійних каналізаційних мереж для відводу різних видів стічних вод встановлюють водоскидні камери, які дозволяють перепускати найбільш забруднені дощові води при малих витратах в побутову мережу і відводити їх по загальному колектору на очисні споруди, а при зливах – скидати порівняно чисті дощові води безпосередньо у водоймище.

В нашій країні переважно застосовують неповну роздільну систему каналізації як першу чергу будівництва. Взагалі систему каналізації вибирають з урахуванням місцевих умов, техніко-економічних показників та санітарно-гігієнічних вимог. В санітарному відношенні найбільш доцільною є загальносплавна система каналізації, при якій всі стічні води підлягають очищенню. Однак ця система вимагає значних капітальних та експлуатаційних витрат, оскільки суттєво збільшуються розміри очисних споруд, комунікацій та потужність обладнання. Крім того, на повну потужність ці споруди працюють тільки під час великих злив при надходженні всієї маси атмосферних вод на очисні споруди. Для зменшення вартості загальносплавної мережі на колекторах вздовж водоймищ встановлюють зливоспуски, за допомогою яких під час значних злив основну масу атмосферних

вод скидають в водоймище без очищення. Таке рішення знижує санітарну надійність загальносплавної системи каналізації і допускає потрапляння розбавлених, але неочищених побутових стічних вод у водоймище. Дещо вищу надійність з санітарної точки зору має напівроздільна система каналізації. В цьому випадку неочищені стічні води не потрапляють у водоймище, але вартість цієї системи не нижча загальносплавної, що обумовило обмежене поширення напівроздільної системи каналізації.



**Мал. 2.1. Системи каналізації:**

- а) загальносплавна; б) повна роздільна; в) напівроздільна; г) водоскидна камера:  
 1 - колектори побутово-виробничої мережі; 2 - зливоспуски; 3 - дощова мережа;  
 4 - водоскидні камери; 5 - насосна станція; 6 - очисні споруди

У всіх випадках вибір системи каналізації населеного пункту повинен бути обґрунтованим техніко-економічними розрахунками з врахуванням санітарно-гігієнічних вимог та перспектив розвитку населеного пункту.

При виборі системи каналізації на промислових підприємствах враховують: кількість і склад виробничих стічних вод, можливість використання виробничих стічних вод в оборотному та послідовному водопостачанні, можливість утилізації цінних речовин та доцільність об'єднання з системою каналізації населеного пункту, вимог до скиду виробничих стічних вод у водоймища. Каналізацію промислових підприємств, як правило, передбачають за повною роздільною

системою. Виробничі стічні води можуть бути відведені в міську каналізацію, але при цьому вони не повинні:

- порушувати роботу каналізаційних мереж та споруд;
- містити речовини, які здатні засмічувати труби каналізаційної мережі або відкладатися на стінах труб;
- виявляти руйнівний вплив на матеріали труб та елементи споруд каналізації;
- містити горючі домішки та розчинні речовини, які здатні утворювати вибухонебезпечні і токсичні гази в каналізаційних мережах та спорудах;
- містити шкідливі речовини в концентраціях, які порушують роботу очисних споруд або перешкоджають використанню вод в системах технічного водопостачання чи скиду в водні об'єкти (з урахуванням ефективності очищення).

Вимоги до стічних вод, що скидаються в міську каналізаційну мережу, нормуються і наведені в "Технічних умовах на якість та режим скидання стічних вод промислових підприємств в комунальну систему каналізації населених пунктів", які затверджені Мінжитлокомунгоспом України (наказ № від 21.05.90 р).

Гранично-допустимі значення деяких видів забруднюючих речовин такі, мг/л: нафта та нафтопродукти – 25; поверхнево-активні речовини – 20 – 50; мідь, нікель – 0,5; хром (трьохвалентний) – 2,5; цинк – 1,0; ртуть – 0,005; свинець – 0,1; барвники синтетичні – 25; завислі речовини – 500; БПК – 750; жир тваринний – 50 – 100; рН стічних вод 6,5 – 9,5.

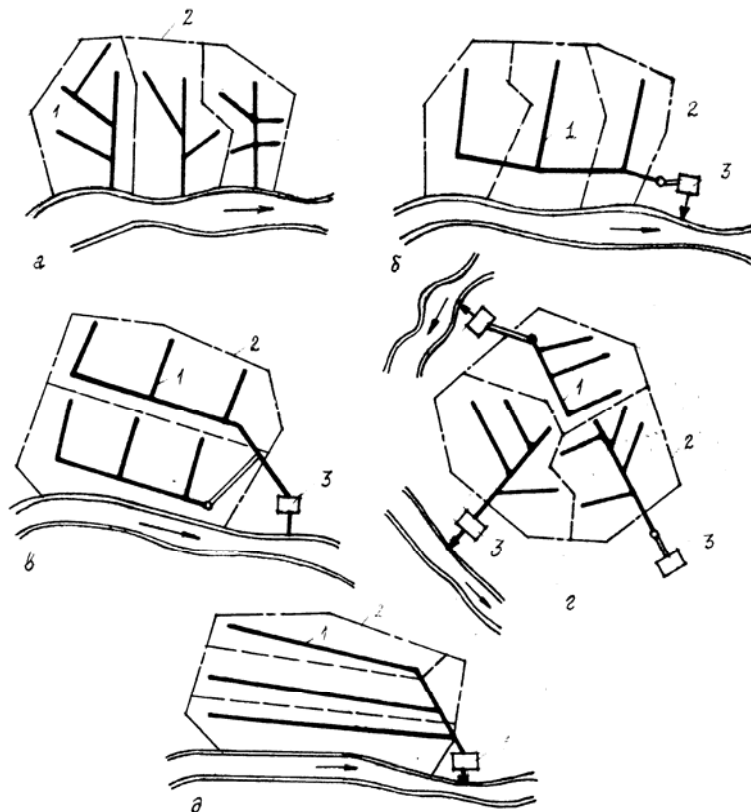
Виробничі стічні води, які не відповідають цим вимогам, повинні пройти попереднє очищення.

Схеми каналізаційних мереж населених пунктів вирішуються на основі генплану з врахуванням рельєфу місцевості, ґрунтових умов, розташування водоймищ, а також поетапного розвитку каналізації. Оскільки зустрічається значна різноманітність місцевих умов, то важко запропонувати типові схеми каналізації населених пунктів. Однак виділяють схеми, що найбільш часто зустрічаються на практиці, а саме:

1. Перпендикулярна схема (мал.2а), при якій колектори басейнів каналізування трасують перпендикулярно до напрямку течії річки. Таку схему в основному застосовують для відводу атмосферних вод, які не вимагають очищення.
2. Перехоплююча схема (мал.2б), при якій колектори басейнів каналізування перехоплюються головним колектором, який прокладається паралельно річці. Ця схема застосовується при пониженні рельєфу місцевості до водоймища та необхідності очищення стічних вод.

3. Паралельна схема (мал.2в) - колектори басейнів каналізування трасуються паралельно або під невеликими кутами до напрямку течії річки і перехоплюються головним колектором, який розташований перпендикулярно до напрямку течії річки. Цю схему застосовують при різкому падінні місцевості до річки, оскільки при цьому запобігається значне заглиблення головного колектора і не виникають підвищені швидкості руху стічних вод в трубах.
4. Радіальна схема (мал.2г) - очищення стічних вод відбувається на двох або більшому числі очисних споруд. При цій схемі стічні води відводяться з території децентралізовано. Таку схему застосовують при складному рельєфі місцевості і каналізуванні великих міст.
5. Зонна схема (мал.2д) - територія, що каналізується, розбивається на дві зони: з верхньої стічні води відводяться до очисних споруд самопливом, з нижньої – перекачуються насосною станцією. Використання такої схеми каналізування дозволяє скоротити експлуатаційні витрати.

Вибір схеми каналізаційних мереж проводиться за тими ж правилами, що і системи каналізації.



**Мал. 2.2.**  
**Схеми каналізаційних мереж:**

- а) перпендикулярна; б) перехоплююча; в) паралельна; г) радіальна; д) зонна:  
1 - колектори басейнів каналізування; 2 - межі басейнів каналізування; 3 - очисні споруди

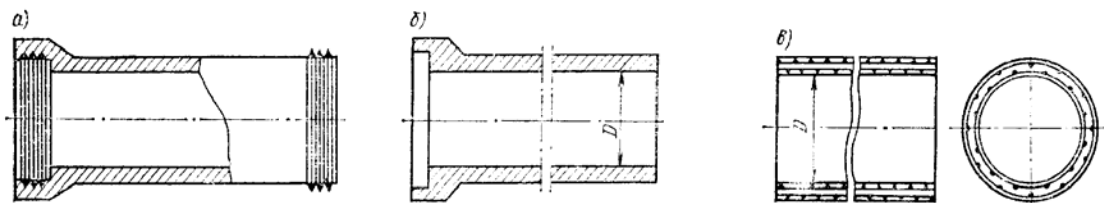
## 2.2 Зовнішні каналізаційні мережі

### 2.2.1. Труби, колектори та колодязі на каналізаційній мережі

До матеріалу труб, колекторів та їх з'єднань висувають ряд вимог: міцність, сприймання навантаження від ваги ґрунту та транспорту без деформації, стійкість проти корозії та механічного стирання, гладка внутрішня поверхня, водонепроникність, не допускання просочування стічних вод в ґрунт (ексфільтрація) і ґрунтових вод в мережу (інфільтрація). Цим вимогам відповідають керамічні, бетонні, залізобетонні, азбестоцементні, металеві та пластмасові труби.

Керамічні труби (мал.3а) використовуються для влаштування безнапірних каналізаційних мереж; їх виготовляють круглого перерізу з розтрубами, внутрішнім діаметром 150-600 мм, довжиною 800-1000 мм. При з'єднанні керамічних труб гладкий кінець однієї труби вставляють в розтруб другої. Зазор між ними заповнюють ущільнюючим матеріалом. В якості ущільнюючого матеріалу рекомендується застосовувати гумові кільця, просмолене конопляне пасмо або канат, асфальтову мастику, азбестоцемент, цемент.

Бетонні та залізобетонні труби(мал. 2.3б,в) виготовляють напірними та безнапірними з розтрубом або гладкими кінцями. Бетонні труби мають діаметр 200-600 мм, а залізобетонні (безнапірні) - 400-3500 мм. Довжина труб залежить від діаметру та способу їх виготовлення.



**Мал. 2.3. Каналізаційні труби:**

а) керамічна; б) бетонна безнапірна розтрубна; в) залізобетонна з гладкими кінцями

Розтрубні з'єднання бетонних і залізобетонних труб виконуються так, як і розтрубні з'єднання керамічних труб, а труби з гладкими кінцями з'єднуються за допомогою муфт або цементних поясів. Для герметизації стиків можуть використовуватися синтетичні матеріали, наприклад, пінополіуретан.

Азбестоцементні труби (напірні та безнапірні) виготовляють з гладкими кінцями діаметром 100-600 мм. З'єднують їх за допомогою циліндричних муфт. Найчастіше для ущільнення стиків застосовують



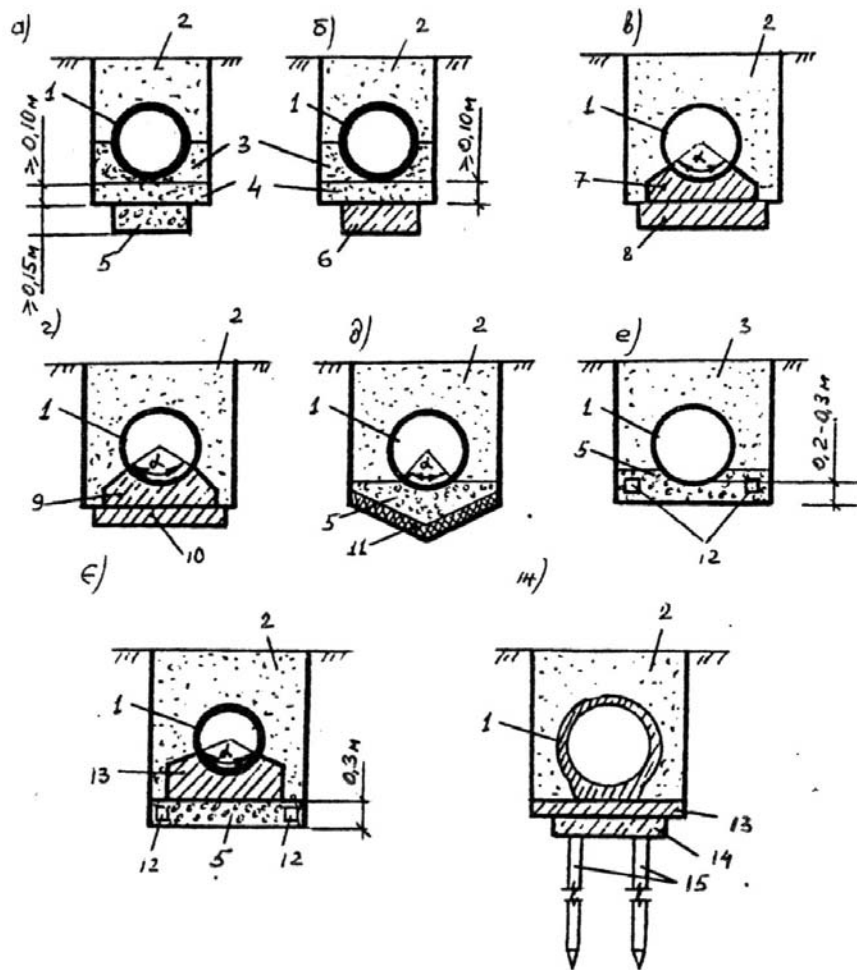
гумові кільця або зазори герметизують аналогічно зазорам розтрубних стиків керамічних труб.

Чавунні та сталеві труби застосовують переважно для напірних каналізаційних ліній. Для зовнішньої безнапірної каналізаційної мережі сталеві труби застосовують лише там, де ставляться підвищені вимоги до герметичності, наприклад, при перетині із залізницями, автомагістралями, водяними перепонами. З'єднання металевих труб - зварні, розтрубні або фланцеві. При прокладанні самопливних каналізаційних мереж також використовують труби із синтетичних матеріалів (вініпласт, поліетилен та інші).

Колектори побутової, виробничої, загальносплавної та дощової каналізації великого розміру можуть в поперечному перерізі бути круглими, прямокутними або іншої форми. Труби та канали каналізаційної мережі повинні задовольняти гідравлічні, статичні, економічні та експлуатаційні вимоги.

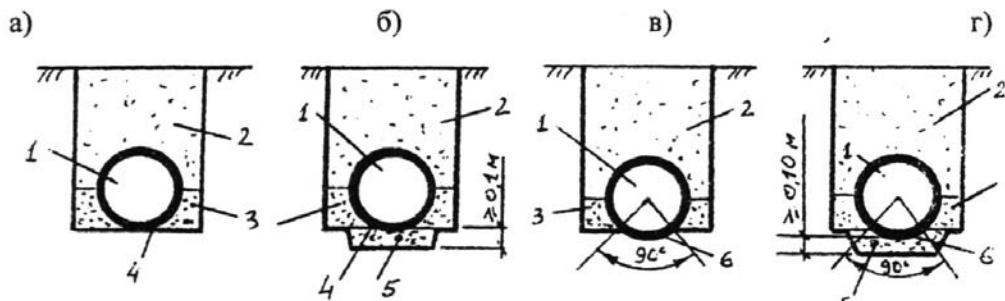
Залежно від виду ґрунту, матеріалу та діаметру труб їх кладуть безпосередньо на ґрунт або штучну основу. Влаштування штучної основи під труби необхідно при слабкій несучій здатності ґрунту або при можливому зниженні несучої здатності при замочуванні чи по інших причинах. В супіщаних, суглинистих і сухих глинистих ґрунтах труби кладуть на піщану подушку, в водонасичених ґрунтах - на шар щебеню, гравію або крупного піску, а в деяких випадках - на бетонну основу (мал. 2.4, 2.5). В торф'яниках, пливунах і слабих насипних ґрунтах влаштовують фундамент з паль під труби усіх діаметрів, а стики герметизують еластичними матеріалами.

Для огляду і прочищення каналізаційної мережі на ній споруджують оглядові колодязі. Їх роблять скрізь, де змінюється напрям, діаметр або уклон лінії. Залежно від призначення оглядові колодязі підрозділяються на лінійні, поворотні, з'єднувальні, контрольні, промивні та перепадні. *Лінійні* колодязі встановлюють на прямих ділянках каналізаційних мереж усіх систем через 35-300 м залежно від діаметру труб. *Поворотні* колодязі встановлюють в місцях зміни напрямку мережі в плані або по висоті. *З'єднувальні* оглядові колодязі встановлюють в місцях з'єднання каналізаційних ліній. *Промивні* колодязі передбачають на тих ділянках каналізаційної мережі, де можливе випадання осаду в трубах. *Перепадні* колодязі споруджують в місцях, де з'єднуються труби на різній глибині, що має місце при приєднанні бокових притоків до основної каналізаційної мережі, при влаштуванні перепадів в зв'язку з різкою зміною рельєфу місцевості та необхідності зменшення швидкості потоку стічних вод по мережі. *Контрольні* колодязі встановлюють перед червоною лінією забудови зі сторони будинків в місцях під'єднання дворової, квартальної або промислової мережі до вуличної.



**Мал. 2.4. Штучні основи під самопливні трубопроводи:**

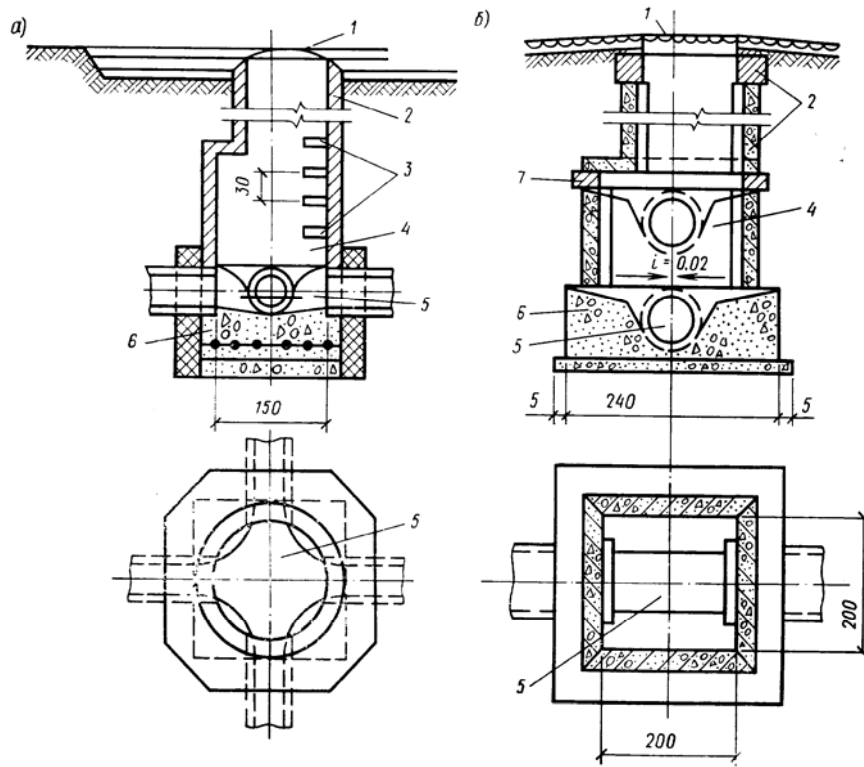
а - гравійно-щебенева; б - залізобетонна пласка; в - бетонна спрофільована; г - залізобетонна спрофільована; д - щебенева з водонепроникним піддоном; е - гравійно-щебенева; є - бетонна з дренажем; ж - залізобетонна на палях: 1 - трубопровід; 2 - засипання з нормальним ущільненням; 3 - засипання з підвищеним ступенем ущільнення; 5 - гравійно-щебенева підготовка; 6 - залізобетонна пласка основа; 7 - бетонна основа (І шар); 8 - бетонна основа (ІІ шар); 9 - залізобетонна спрофільована основа; 10 - бетонна підготовка; 11 - водонепроникний шар (грунтоасфальт); 12 - дренаж; 13 - цементний розчин; 14 - залізобетонний пояс; 15 - залізобетонні палі



**Мал. 2.5. Природні основи під самопливні трубопроводи**

а - ґрунтова пласка; б - ґрунтова пласка з піщаною підготовкою; в - ґрунтова спрофільована; г - ґрунтова спрофільована; 1- трубопровід; 2 - засипання траншеї; 3 - засипання з підвищеним ступенем ущільнення; 4 - пласка основа; 5 - піщана подушка; 6 - спрофільована основа

Колодязі на напірних трубопроводах встановлюють при необхідності розміщення в них засувок, випусків, вантузів та іншої арматури. Оглядові колодязі виконують з цегли або залізобетону. В плані вони можуть мати круглу або прямокутну форму (мал. 2.6).



**Мал. 2.6. Оглядові каналізаційні колодязі:**

а) круглий; б) прямокутний: 1 - чавунний люк з кришкою; 2 - горловина; 3 - скоби; 4 - робоча камера; 5 - лоток; 6 - бетонне дно; 7 - плита перекриття

Основними елементами колодязів є: основа (підготовка, плита та набивний лоток), робоча камера перекриття або перехідна частина, горловина, кришка з люком. Висоту робочої камери приймають, як правило, 1800 мм. Розміри камери обумовлені можливістю виконання робіт по огляду, прочищенню та ремонту мережі. Діаметри круглих камер лінійних колодязів на побутовій мережі приймаються залежно від діаметра найбільшої труби.

Діаметр труби, мм	Діаметр робочої камери, мм
до 600	1000
700	1250
800 – 1000	1500
1200	2000

Розміри прямокутних в плані камер приймають: при діаметрі труб до 700 мм – 1000 мм; при діаметрі труб більше 700 мм – довжина L та ширина B приймаються за формулами:

$$L = d + 400 \text{ мм}; \quad B = d + 500 \text{ мм},$$

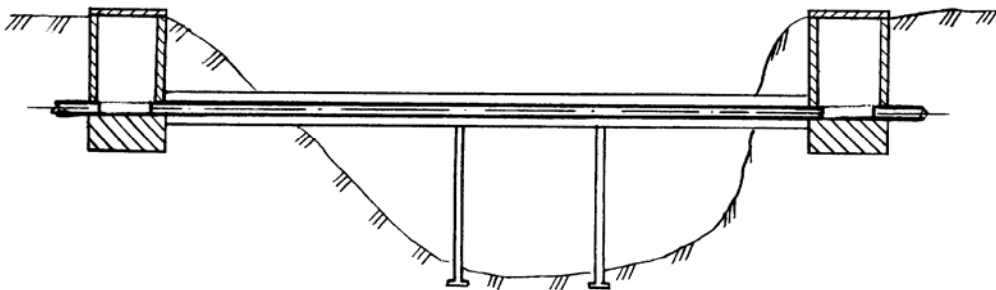
Перехідну частину між робочою камерою та горловиною виконують

за допомогою плоского перекриття або однобічного конуса. Горловина служить для опускання робітників у камеру. Діаметр горловини колодязів на мережах каналізації усіх систем приймають 700 мм. Робочі камери та горловини обладнують скобами та драбинами для спуску в колодязь. Люки встановлюють на одному рівні з верхом проїжджої частини з твердим покриттям і на 50-70 мм вище поверхні землі в зеленій зоні.

### **2.2.2. Перетин самопливних трубопроводів каналізаційних мереж з перешкодами**

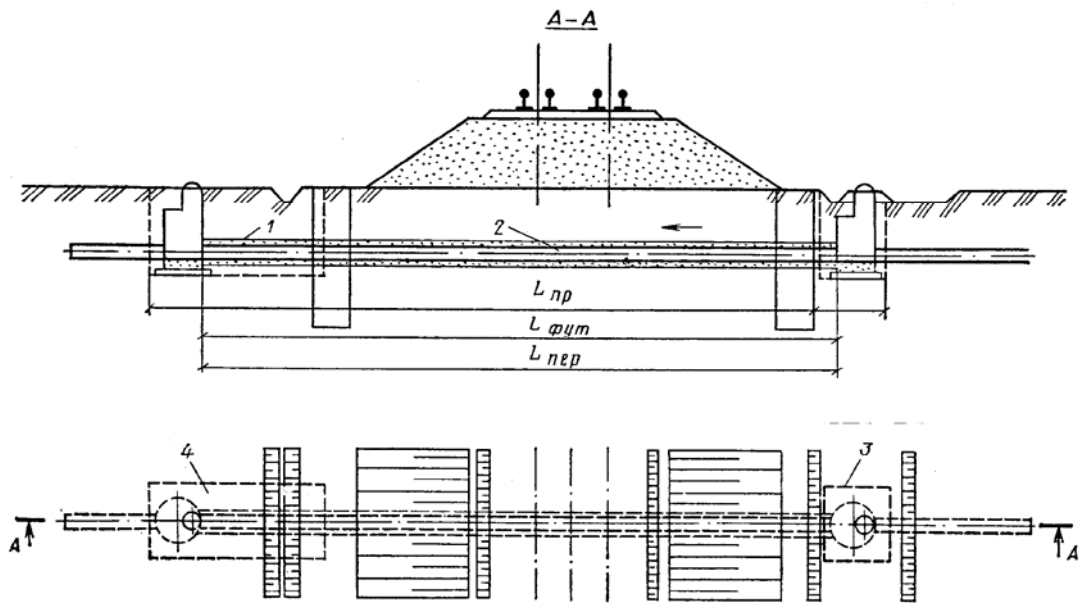
При прокладанні каналізаційних мереж зустрічаються перешкоди різного виду: річки, яри, канали, підземні трубопроводи та споруди, залізниці та автостради. Спосіб перетину залежить від розташування каналізаційних трубопроводів, виду перешкоди і місцевих умов.

Якщо каналізаційні трубопроводи розташовані значно вище перешкоди, то перетин виконують у вигляді самопливного трубопроводу, який прокладається по естакаді. Естакада - це опорна конструкція у вигляді мосту (мал. 2.7). Трубопровід прокладають в утепленому коробі без зміни уклону, який надано колектору. Естакади виготовляють зі збірного залізобетону на залізобетонних або металевих опорах.

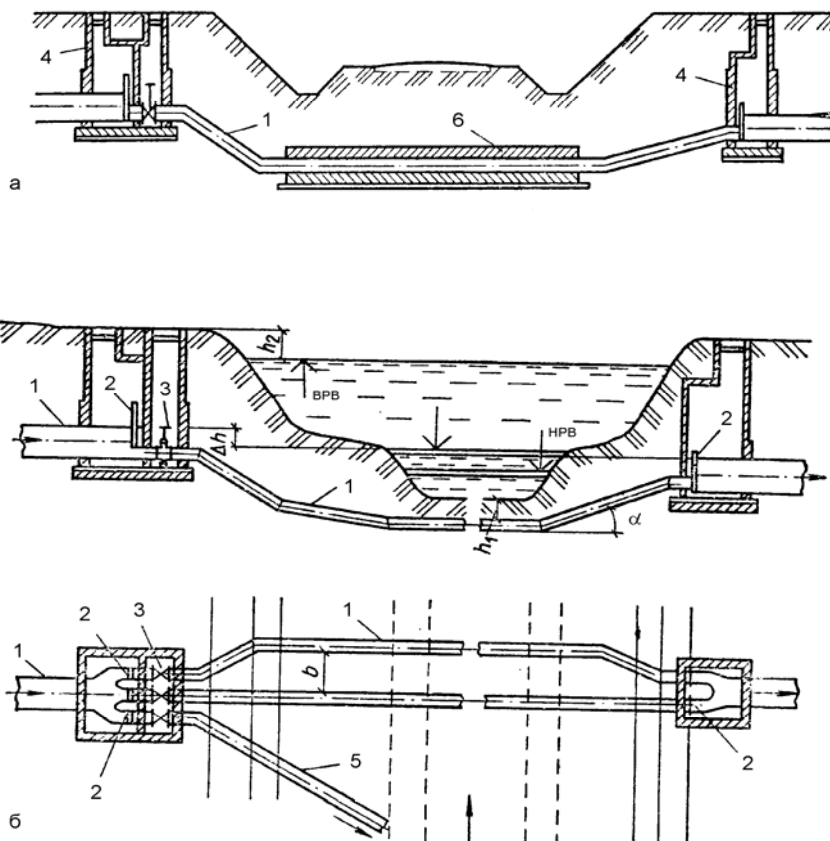


**Мал. 2.7. Естакада**

Якщо каналізаційні трубопроводи розташовані значно нижче перешкоди, то перетин виконують у вигляді самопливного трубопроводу, прокладеного у футлярі або прохідних чи непрохідних тунелях (мал. 2.8). Якщо каналізаційний трубопровід і перешкода розташовані на одній і тій же відмітці або їх різниця незначна, то перетин виконують у вигляді дюкеру - напірного трубопроводу, який з'єднує два самопливних трубопроводи (мал. 2.9). Всі каналізаційні дюкери мають верхню і нижню камери і виконуються не менше, ніж у дві нитки, кожна з яких є робочою.



**Мал. 2.8. Перетин самопливним трубопроводом залізничної колії:** 1 - футляр; 2 - трубопровід



**Мал. 2.9. Дюкери:**

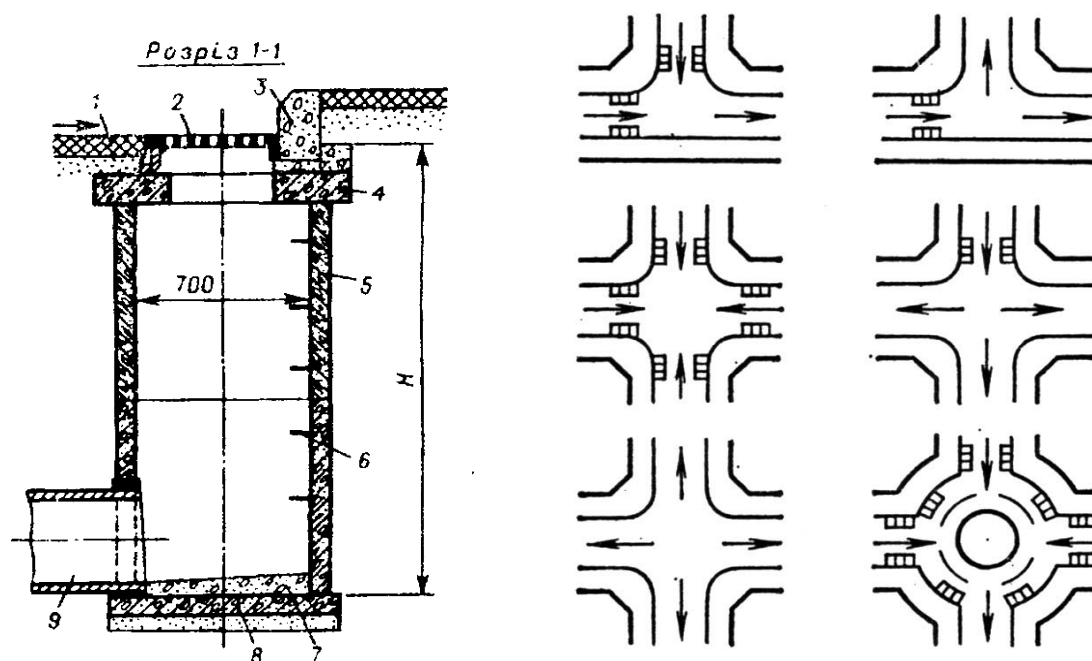
а - під транспортними магістралями; б - під водною перешкодою:  
1 - трубопровід; 2 - шибер; 3 - засувка; 4 - колодязь; 5 - аварійний випуск; 6 - кожух

### 2.2.3. Дощові та загальносплавні каналізаційні мережі

Дощова каналізація служить для відведення дощових та талих вод. Її, як правило, трасують по найкоротшій віддалі до місця випуску.

Зовнішня дощова каналізація складається з відкритих дощових кюветів і лотків, дощоприймачів (дощоприймальних колодязів), закритої мережі труб, зливоспусків і випусків. В закриту дощову мережу вода потрапляє через дощоприймачі - круглі або прямокутні колодязі, перекриті металевими решітками, які пропускають воду і затримують все, що може засмітити каналізаційну мережу (мал. 2.10, 2.11). Дощоприймачі встановлюють у зниженій частині проїздів біля тротуарів і перехресть вулиць на віддалі 50-80 м один від одного.

Випуск дощових стоків у водоймища проводиться переважно в межах міста або промислових підприємств. Із санітарних та естетичних міркувань дощові води слід випускати нижче рівня води в річці. Зливоспуски (див. мал. 2.12) на мережі дозволяють направляти найбільш забруднені порції дощових вод на очищення.

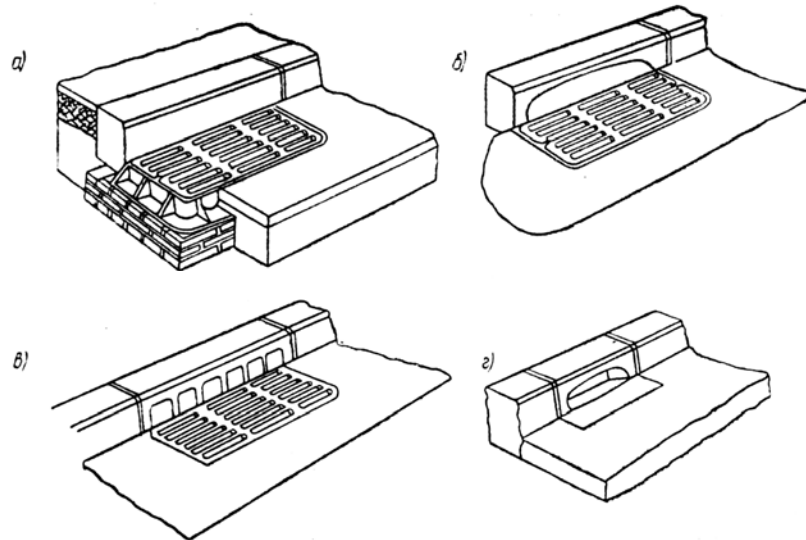


**Мал. 2.10. Дощоприймальні колодязі:**

а – конструкція із збирного залізобетону; б – схеми розташування на перехрестях вулиць: 1 – дорожнє покриття; 2 – решітка; 3 – бортовий камінь; 4 – плита перекриття; 5 – стінові кільця; 6 – ходові скоби; 7 – бетон; 8 – з'єднувальний трубопровід

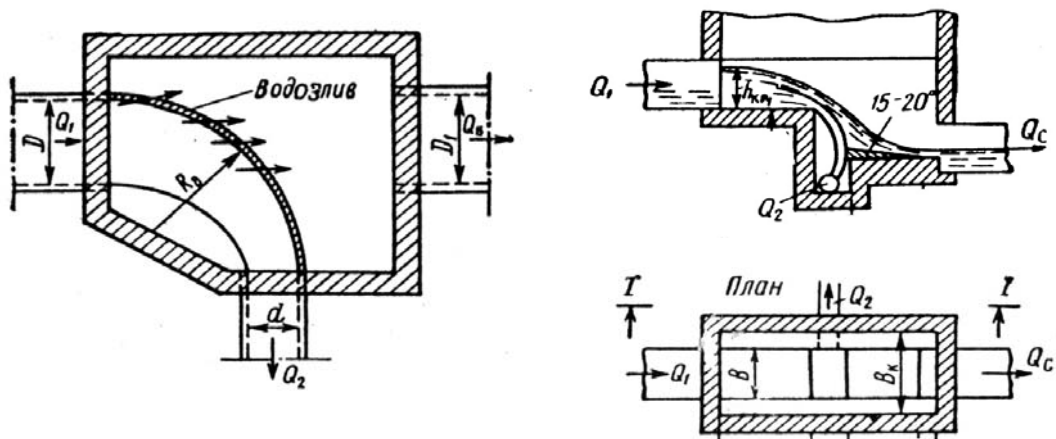
При загальносплавній системі каналізації влаштовується одна водовідвідна мережа, по якій відводяться стічні води всіх видів (побутові, виробничі та атмосферні). В період сильних злив, які повторюються порівняно рідко, витрати дощових вод значно перевищують

витрати побутових та виробничих стічних вод. Ступінь забруднення суміші стічних вод зменшуються, тому виявляються можливість скидати частину цієї суміші у водоймище без очищення. Для цього на головному колекторі або перед насосними станціями чи очисними спорудами передбачають зливоспуски. Таке рішення дозволяє суттєво зменшити розміри головного колектора та очисних споруд, а, отже, і вартість будівництва загальносправної каналізації.



**Мал. 2.11. Схеми розташування дощоприйомних колодязів на проїжджій частині дороги:**

а – відкритий із прямокутною решіткою в лотку; б – комбінований із решіткою у лотку і отвором у бортовому камені; в – комбінований із решіткою у лотку і чавунною бортовою приставкою; г – закритий із отвором в бортовому камені



**Мал. 2.12. Схеми зливоспусків:**

а – з криволінійним в плані боковим водозливом; б – з донним водозливом та порогом

## **2.2.4. Будівництво та експлуатація каналізаційних мереж**

Каналізаційні мережі будують за погодженою та затвердженою проектно-кошторисною документацією відповідно до розбивання мережі в натурі. Технічний нагляд за будівництвом здійснюється замовником (відділом капітального будівництва або службою технагляду) та проектною організацією.

Будівництво каналізаційних мереж проводять переважно відкритим (траншейним) способом. Траншеї при цьому влаштовуються з відкосами або з вертикальними стінками. В останньому випадку виконують кріплення стінок траншеї. Характер кріплення залежить від глибини траншеї, властивостей ґрунтів, наявності ґрунтових вод. Глибина відкритої траншеї не перевищує 5-6 м у водонасичених ґрунтах і 7-8 м у сухих ґрунтах. Труби починають класти від нижнього колодязя розтрубами проти течії води. Одночасно з прокладанням труб герметизують стики. Перед засипанням траншеї рекомендується перевіряти світлом правильність укладання труб. Для цього в одному кінці ділянки встановлюють джерело світла (ліхтар), а в іншому – дзеркало, яке розташовують під кутом до осі труби. В дзеркалі повинен відбитися правильний світловий диск (переріз труби). Зміщення світлового диску вгору або вниз вказує на згин осі труби в профілі; зміщення диску вправо або вліво вказує на згин осі труби в плані. Після укладання труб набивають лотки оглядових колодязів та монтують стінки колодязів.

Закритими способами прокладання каналізаційних мереж користуються при будівництві мереж під проїздами з інтенсивним рухом транспорту, а також при значній глибині трубопроводів. При влаштуванні переходів під автострадами та залізницями закритим способом переважно використовують методи горизонтального буріння або проколу.

Побудовані каналізаційні мережі повинні бути прийняті в експлуатацію. Для цього замовник пред'являє комісії такі документи:

- виконавчі креслення на побудовані мережі та паспорти на труби, будматеріали і деталі;
- акти на розбивання споруд в натурі та акти на приховані і спеціальні роботи (влаштування основи під труби, герметизація стиків, влаштування гідроізоляції, зварні та інші роботи);
- погодження на всі зміни проекту;
- акти на гідравлічні випробування (на ексфільтрацію та інфільтрацію);
- довідку від експлуатуючої організації про термін ліквідації недоліків та дефектів, якщо такі мали місце.



При прийманні в експлуатацію каналізаційних мереж особливу увагу слід звернути на:

- а) якість основи під трубами та герметизацію стиків по всій довжині стику (фіксуються в актах на приховані роботи);
- б) перевірку прямолінійності прокладених між двома сумісними колодязями труб на світло. При огляді трубопроводу допускається відхилення від зображення правильного кола не більше, ніж на 1/4 діаметра по горизонталі, але не більше 50 мм в кожную сторону. Відхилення від правильної форми по вертикалі не допускаються;
- в) гідравлічні випробування трубопроводів. Трубопроводи випробовуються на витік води з них та на інфільтрацію (попадання ґрунтових вод в труби та колодязі при високому рівні ґрунтових вод) за наявності потоку води в трубі.

Для нормальної експлуатації каналізаційної мережі з метою її безперебійної роботи необхідно проводити нагляд за технічним станом мережі. При зовнішньому огляді мережі, який виконується одним-двома робітниками, виявляють дефекти люків та горловин колодязів, просідань ґрунту по трасі і біля колодязів. Періодичність такого огляду - один раз на два місяці.

Технічний огляд каналізаційних мереж проводиться 1-2 рази на рік бригадою із трьох слюсарів. Мета обстеження - виявлення пошкоджень мережі (стану люків, лотків, скоб), наявності інфільтрації та вентиляції, ступені наповнення труб, необхідності очищення та ремонту мережі.

Ремонтні роботи, які виконуються при експлуатації каналізаційних мереж, розділяють на два види – поточний та капітальний ремонт.

До поточного ремонту відносять всі види робіт, що викликають порушення нормальної роботи мережі та різних споруд на ній. Ці роботи включають заміну кришок люків, усунення свищів в колодязях, регулювання кришок під рівень проїжджої частини, ремонт набивання лотків в колодязях, ремонт засувок, різного роду шиберів, заміна та кріплення скоб тощо.

До капітального ремонту відносять роботи, які вимагають значних затрат часу та матеріалів, а саме - встановлення нових та заміна старих колодязів і труб, які стали непридатними. Часто при проведенні цих робіт ділянку мережі відключають.

Правильно організована експлуатація каналізаційних мереж дозволяє значно продовжити строк їх служби, скоротити матеріальні та трудові витрати.

## **2.3. Перекачування стічних вод**

### **2.3.1. Насоси для перекачування стічних вод**

У тих випадках, коли неможливо здійснити відвід стічних вод самопливом на очисні споруди, застосовують насоси. При цьому, виходячи із особливостей рідини, яка перекачується (наявності в ній паперу, ганчір'я та інших домішок), до насосів пред'являють такі вимоги: вони не повинні засмічуватись покидьками, які знаходяться в стоках; їх конструкція повинна забезпечувати можливість прочищення робочого колеса, корпусу та патрубків.

З урахуванням цих вимог насоси, які застосовуються для перекачування стічних вод, мають ряд конструктивних особливостей, а саме:

- а) насоси будуються тільки з одним робочим колесом і без напрямних апаратів;
- б) робочі колеса мають всього дві-чотири лопаті;
- в) на корпусі насосу і вхідному патрубку встановлюються люки-ревізії.

Для перекачування стічних вод промисловість випускає насоси марки СМ. Окрім цих, використовують насоси, які розраховані на перекачування рідин з великим вмістом завислих речовин: землесоси, шламові, торфонасоси, шнекові насоси та інші.

### **2.3.2. Схеми та конструкції насосних станцій**

Каналізаційні насосні станції за призначенням бувають головними (перекачують стічні води зі всієї території), районними (перекачують стічні води з окремих басейнів каналізування), лінійними або підкачування (перекачують стічні води з максимально заглибленого колектора в колектори з меншим заглибленням) та місцевими (перекачують стічні води від одного або декількох будинків).

Каналізаційні насосні станції мають машинне відділення, приймальний резервуар, побутові та допоміжні приміщення. В машинному залі розташовують основні та резервні насоси, а також все допоміжне обладнання для нормальної роботи насосів. Приймальний резервуар утворює регулюючу ємність, яка забезпечує найбільш ефективну рівномірну подачу насосів і розміри якої визначаються за поєднанням

графіком притоку і відкачування стічних вод ( не менше за 5-ти хвилинну подачу найбільшого із встановлених насосів). Приймальний резервуар обладнують решітками для затримання великих механічних домішок. Затримані домішки подрібнюють в спеціальних апаратах і скидають в канал перед решітками. Машинний зал та інші службові приміщення відділяють від приймального резервуару суцільною водо- і газонепроникною стінкою.

Схеми та конструкції насосних станцій залежать від гідрогеологічних умов, глибини підвідного колектору, типу та кількості насосів, особливості розташування насосних агрегатів тощо. Як правило, насосні станції розташовані в понижених місцях, мають значне заглиблення і часто нижче рівня підземних вод. В цьому випадку доцільно застосовувати каналізаційні насосні станції шахтного типу і круглі в плані (мал. 2.13а,б). Опускний спосіб будівництва дозволяє долати труднощі зведення споруди, які обумовлені складними гідрогеологічними умовами та значною глибиною станції. Кругла форма в плані вигідна і в конструктивному відношенні.

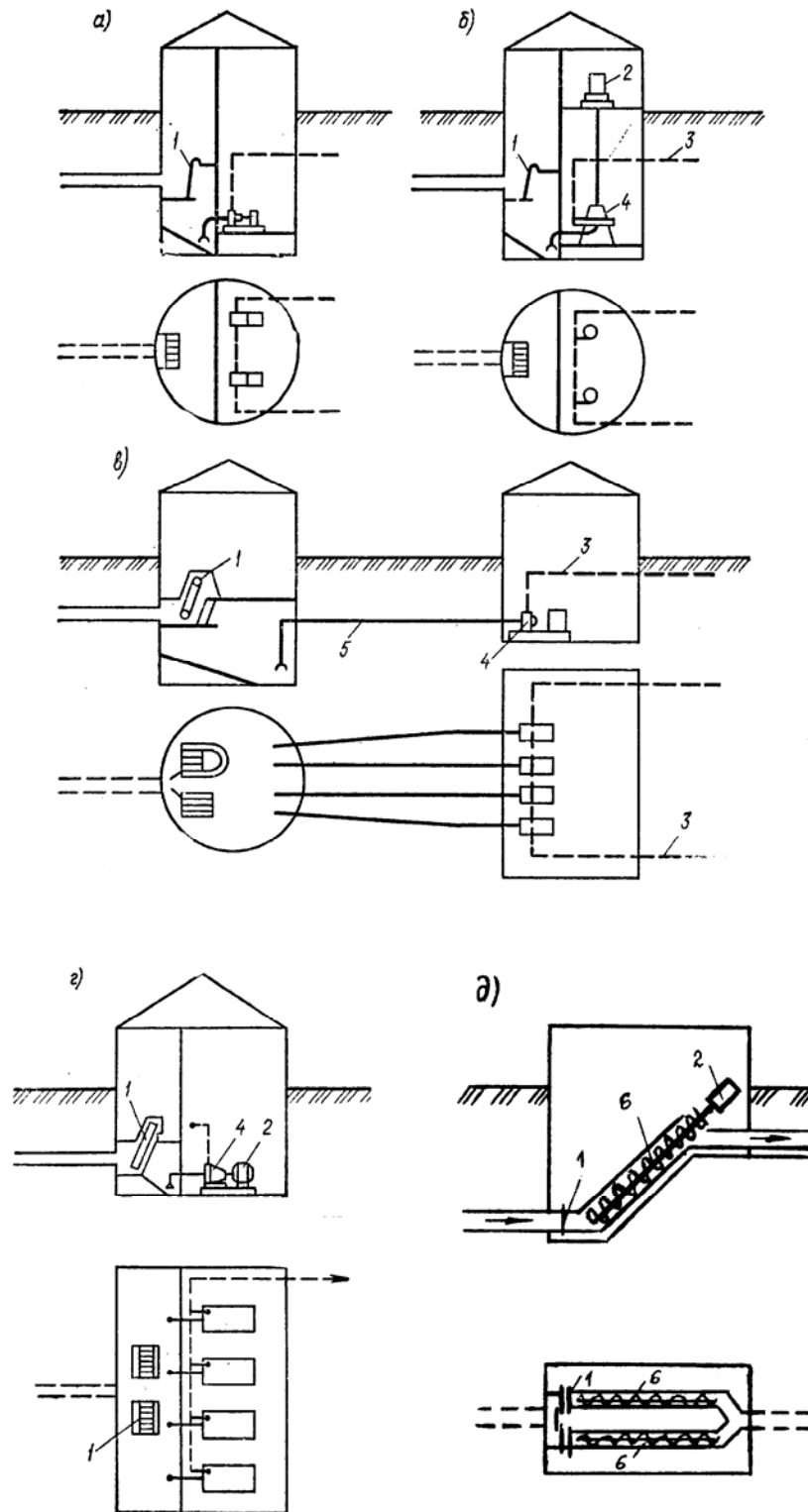
При перекачуванні стічних вод, що містять пожежо- та вибухонебезпечні речовини, приймальні резервуари відокремлюють від машинного відділення, яке може розміщатися на меншій глибині (мал. 2.13в).

Значно спрощується схема та конструкція насосної станції, якщо вона має невелику глибину і зводиться в сухих ґрунтах. Станція може мати прямокутну форму, а резервуар поєднуватись з машинним відділенням (мал. 2.13г).

Каналізаційні насосні станції, що перекачують невелику кількість стічних вод (місцеві або розташовані в сільських населених пунктах), будують підземними і повністю автоматизованими. Доступ для огляду і проведення профілактичних заходів здійснюється через люк.

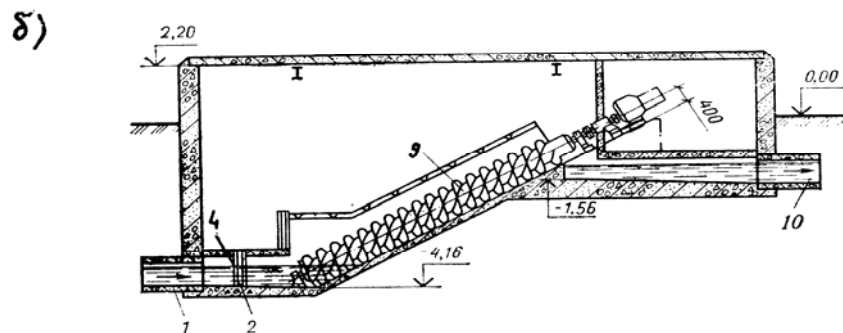
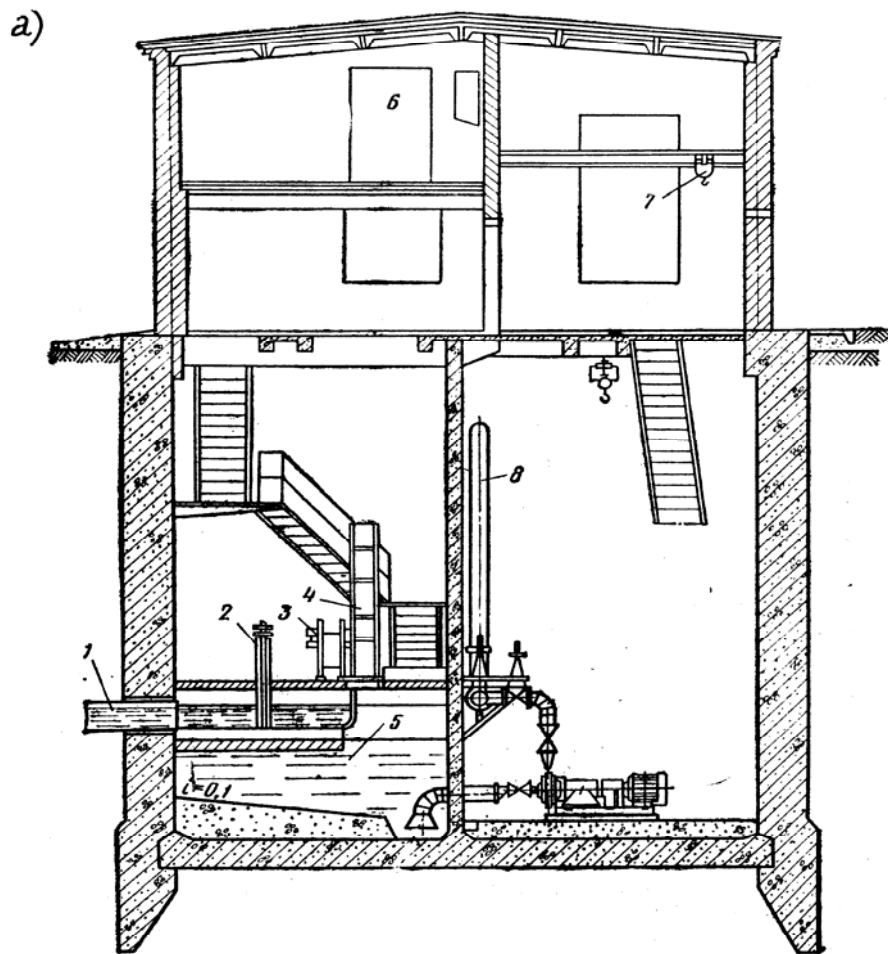
В тих випадках, коли при перекачуванні невеликих витрат стічних вод висота підйому не перевищує 4 м рекомендується приймати насосні станції з шнековими насосами (мал. 2.13д).

Насоси вибирають за максимальною подачею насосних станцій і потрібним напором. Напірні трубопроводи від насосних станцій виконують, як правило, в дві лінії. Швидкість руху води в них приймається 1... 1,5 м/с.



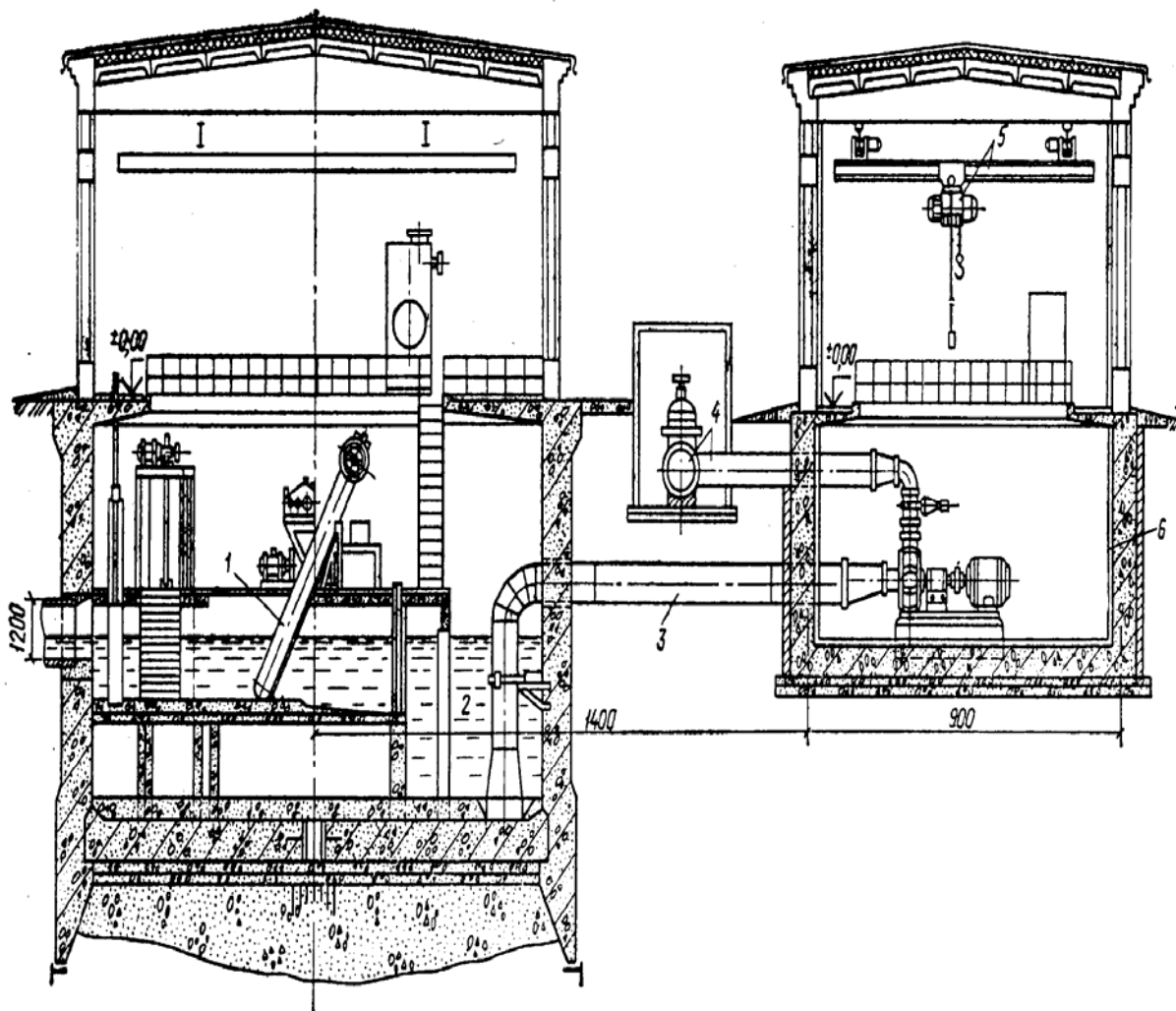
**Мал. 2.13. Схеми насосних станцій:**

а, б - шахтного типу відповідно з горизонтальними та вертикальними насосами; в - з окремо розташованим приймальним резервуаром; г - прямокутна в плані; д - з шнековими насосами: 1 - решітка; 2 - електродвигун; 3 - напірний трубопровід; 4 - насос; 5 - всмоктувальний трубопровід; 6 - шнековий підйомник



**Мал. 2.14. Каналізаційні насосні станції:**

а) шахтного типу з горизонтальними фекальними насосами; б) із шнековими насосами: 1 - подвійний трубопровід; 2 - щитовий затвор; 3 - молоткова дробарка; 4 - решітки; 5 - приймальний резервуар; 6 - щит управління; 7 - кран-балка; 8 - напірний трубопровід; 9 - шнековий підйомник; 10 - вихідний трубопровід



**Мал. 2.15. Каналізаційна насосна станція з окремо розташованим резервуаром:**

1 - решітки; 2 - приймальний резервуар; 3 - всмоктувальні труби; 4 - напірні труби; 5 - кран-балка; 6 - машинне відділення

Розміри насосних станцій визначають, виходячи з об'єму приймального резервуару, габаритів обладнання, складу допоміжних та побутових приміщень. Підземна частина каналізаційних насосних станцій виконується з бетону або залізобетону, а наземна - з цегли.

Насосні станції повинні бути обладнані внутрішнім водопроводом, опаленням, освітленням та вентиляцією. Для практичного застосування розроблені типові проекти насосних станцій різної потужності з різною глибиною підвідного трубопроводу. На мал. 2.14, 2.15 приведені приклади каналізаційних насосних станцій.

## **2.4. Основи проектування каналізаційних мереж**

### **2.4.1. Основні дані для проектування мереж**

Розробка проекту каналізування населеного пункту або промислового підприємства здійснюється за генеральним планом населеного пункту або підприємства, який враховує перспективу їх розвитку. Каналізація проектується на повний розрахунковий період часу, протягом якого мережі повинні мати певну пропускну здатність і відповідати своєму призначенню без реконструкції та розширення. Для міст цей період складає 20-25 років, а для промислових підприємств він дорівнює строку, коли вони вступають в роботу на повну потужність.

Крім проекту генерального плану забудови міста або підприємства для проектування системи каналізації необхідні такі матеріали:

- ◆ відомості про розміщення населення та його чисельність на перспективу;
- ◆ межі території, що каналізується;
- ◆ характеристика благоустрою населеного пункту та санітарна оцінка місцевості;
- ◆ гідрологічні та геологічні дані території;
- ◆ гідрологічні дані прилягаючих водних об'єктів;
- ◆ метеорологічні дані;
- ◆ характеристика природних та інженерно-будівельних умов, будівельних та сировинних баз.

Проект системи каналізації виконують у відповідності з діючими нормативними документами, в яких приведені правила вибору системи каналізації, нормативні матеріали для визначення розрахункових витрат стічних вод та розмірів каналізаційних споруд, гідравлічного розрахунку мереж та обладнання, технологічного розрахунку очисних споруд тощо.

### **2.4.2. Норми та режим водовідведення. Розрахункові витрати стічних вод**

Для визначення витрат стічних вод на кінець розрахункового періоду потрібні відомості про чисельність населення та дані про підприємства.

Розрахункову кількість жителів, **N**, визначають залежно від густоти населення даного району (кварталу):

$$N = p \cdot F, \quad (2.1)$$

де **F** - територія району (кварталу), що каналізується, га; **p** - число жителів, які проживають на 1 га площі району (кварталу) - густина населення, чол/га.

Витрати побутових стічних вод залежать від норми водовідведення та числа жителів, які користуються каналізацією. Витрати виробничих стічних вод залежать від норми водовідведення виробничих вод та кількості продукції. Нормою водовідведення називаються витрати стічних вод, л/добу, на одного жителя, який користується каналізацією, або кількість стічних вод, м<sup>3</sup>, на одиницю продукції, яку випускає підприємство. Норма водовідведення для населених пунктів дорівнює нормі водоспоживання і може прийматись в межах 125-350 л/добу (табл. 2.1).

**Таблиця 2.1.**

**Норми водовідведення від житлової забудови**

Ступінь благоустрою районів житлової забудови	Норма водовідведення на одного жителя, середньодобова (за рік), $q_w$ , л/добу
Забудова будинками, обладнаними внутрішнім водопроводом і каналізацією, без ванн	125-160
Забудова будинками, обладнаними внутрішнім водопроводом, каналізацією і ваннами з місцевими водонагрівачами	160-230
Забудова будинками, обладнаними внутрішнім водопроводом, каналізацією та системою центрального гарячого водопостачання	230-350
<p><i>Примітки:</i> 1.Норми водовідведення повинні відповідати прийнятим для даного об'єкту нормам водопостачання. 2.Норму водовідведення в неканалізованих районах слід приймати 25 л/добу на одного жителя. 3.Кількість стічних вод від підприємств місцевої промисловості, а також невраховані витрати допускається приймати додатково в розмірі 5-10 % сумарної кількості стічної води населеного пункту.</p>	

Відведення побутових стічних вод від промислових підприємств слід враховувати окремо (табл. 2.2). При визначенні норм водовідведення промислових стоків користуються даними технологів, а при визначенні норм водовідведення від окремих будинків та будівель спеціального призначення - нормами проектування внутрішнього водопроводу та каналізації.

Стічні води надходять в каналізаційну мережу нерівномірно як в окремі дні, так і в окремі години доби. Нерівномірність їх надходження характеризується ступеневим графіком, аналогічним відповідному графіку водоспоживання (див. рис. 1.28).



**Таблиця 2.2.**

**Норми водовідведення побутових стічних вод промислових підприємств**

Види цехів	Норми водовідведення на одного працюючого за зміну, л	Коефіцієнт годинної нерівномірності водовідведення
В цехах із значними тепловиділеннями (більше 23,2 Вт/м <sup>3</sup> ·год.)	45	3
В інших цехах (холодних)	25	2,5

Розрахункові годинні та секундні витрати води визначають за загальним коефіцієнтом нерівномірності притоку стічних вод,  $K_{\text{деп. max}}$ , який залежить від середніх витрат побутових стічних вод:

$Q_{\text{сер.}}$ , л/с	5	10	20	50	100	300	500	1000	5000
$K_{\text{деп. max}}$	2,5	2,1	1,9	1,7	1,6	1,55	1,5	1,47	1,44

Витрати побутових стічних вод визначають за формулами:

- середньодобові, м<sup>3</sup>/добу,

$$Q_w = \frac{N \cdot q_w}{1000}, \quad (2.2)$$

- максимальнодобові, м<sup>3</sup>/добу,

$$Q_w = \frac{N \cdot q_w \cdot K_{\text{доб}}}{1000}, \quad (2.3)$$

- максимальногодинні, м<sup>3</sup>/год,

$$Q_w = \frac{N \cdot q_w \cdot K_{\text{деп. max}}}{24 \cdot 1000}, \quad (2.4)$$

- максимальносекундні, л/с,

$$Q_w = \frac{N \cdot q_w \cdot K_{\text{деп. max}}}{24 \cdot 3600}, \quad (2.5)$$

де  $N$  - розрахункова кількість жителів;  $q_w$  - середньодобова норма водовідведення, л/добу;  $K_{\text{доб}} = 1,1-1,3$  - коефіцієнт добової нерівномірності притоку стічних вод.

Середньодобові, м<sup>3</sup>/добу, і максимальні секундні, л/с, витрати виробничих стічних вод вираховують за формулами:

$$Q_w^B = \frac{\Pi \cdot q_w}{1000}, \quad (2.6)$$

$$q = \frac{P_1 \cdot q_w^n \cdot K_n}{3600 \cdot T}, \quad (2.7)$$

де  $P$  - кількість продукції, що випускається за добу;  $P_1$  - те ж в зміню з максимальною продуктивністю;  $q_w^n$  - норма водовідведення виробничих стічних вод на одиницю продукції, м<sup>3</sup>;  $T$  - тривалість зміни, год.;  $K_n$  - коефіцієнт нерівномірності притоку виробничих стічних вод.

На практиці каналізаційні мережі розраховують за максимально секундними витратами стічних вод. При цьому зручно розрахункові витрати визначати за модулем стоку,  $q_0$ , л/(с·га). Модуль стоку - це витрати в л/с, які припадають на 1 га площі забудови:

$$q_0 = \frac{q_w \cdot P}{86400}, \quad (2.8)$$

де  $p$  - густина населення на 1 га;  $q_w$  - норма водовідведення, л/добу.

Модуль стоку визначають для кожного кварталу, який відрізняється від інших густотою населення та нормою водовідведення.

Перед проведенням гідравлічного розрахунку каналізаційної мережі її розбивають на розрахункові ділянки. Розрахунковою ділянкою мережі називають частину лінії каналізаційної мережі між двома точками (колодязями), на якій розрахункові витрати стічних вод приймають постійними. Розрахункові витрати на ділянці визначають як суму витрат:

- шляхових, які надходять в розрахункову ділянку від житлової забудови, розташованої вздовж ділянки;
- транзитних - від розташованих вище кварталів;
- бокових - від бокових ліній, що під'єднуються;
- зосереджених, які надходять в розрахункову ділянку мережі від окремих великих водоспоживачів (наприклад, промислових підприємств).

При охоплюючій схемі в розрахункову ділянку надходять стічні води з площі кварталу, яка прилягає до цієї ділянки та визначається шляхом поділу кварталу бісектрисами. При накресленні мережі з пониженого боку кварталу або при черезквартирній схемі стічна вода надходить в ділянку зі всієї площі кварталу, що розташований вище розрахункової ділянки мережі.

### ***2.4.3. Трасування каналізаційної мережі***

Під трасуванням каналізаційної мережі розуміють визначення розташування вуличних колекторів на плані населеного пункту. Основна задача при трасуванні мережі полягає в тому, щоб відвести

стоки по трубах і каналах самопливом з максимально можливої території.

Безпосередньо перед трасуванням територію, що каналізується, розбивають на басейни, вибирають місця розташування очисних споруд та випуску стічних вод. Межі басейнів каналізування визначають за рельєфом місцевості та проектом вертикального планування. Межі басейнів, як правило, співпадають з лініями водорозділів. Місце розташування очисних споруд вибирають нижче населеного пункту за течією водотоку із забезпеченням санітарно-захисної зони до межі житлової забудови.

Трасування мережі залежить від значного числа факторів. Так, при трасуванні каналізаційної мережі необхідно враховувати:

а) рельєф місцевості для зменшення заглиблення труб і можливості відводу стічних вод самопливом; б) місце розташування очисних споруд; в) намічене місце випуску стічної рідини у водоймище; г) прийняту систему каналізації; д) характер забудови кварталів; е) черговість будівництва.

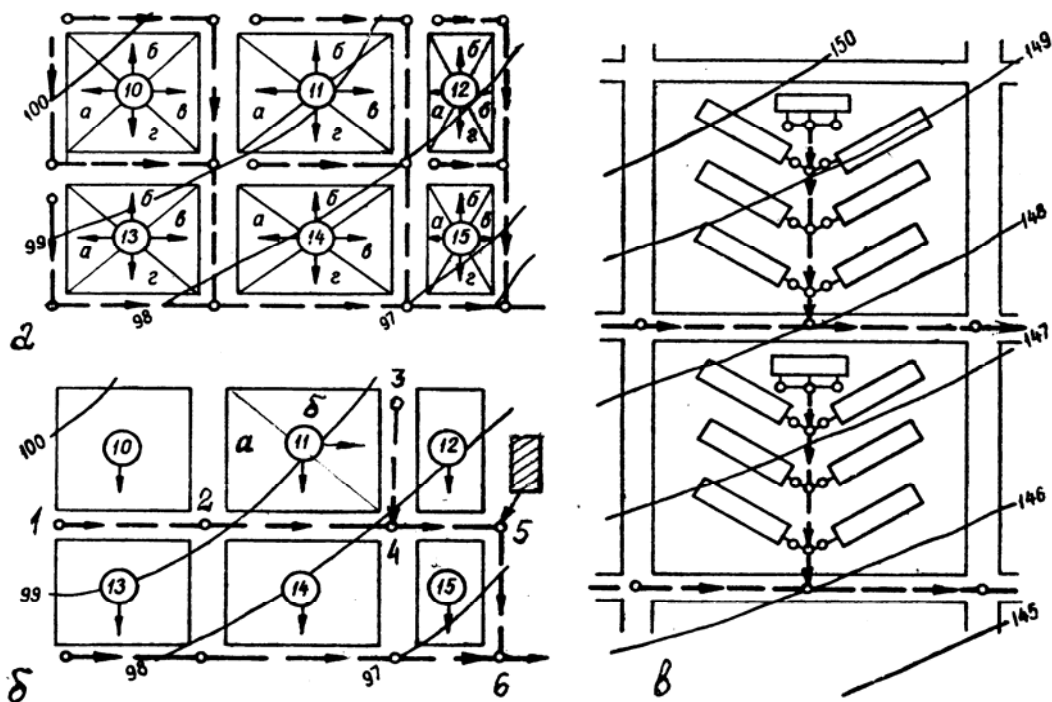
Каналізаційні мережі в середині басейну трасують від водорозділів до тальвегів. Як правило, вуличні колектори проектують перпендикулярно до горизонталей місцевості в напрямку понижених місць басейну. Головні колектори найчастіше направляють вздовж берегів річок. По головному колектору стічна рідина відводиться за межі населеного пункту. Трасування вуличних каналізаційних мереж може бути здійснене за трьома основними схемами ( мал. 2.16):

1) Схема з пониженого боку кварталу застосовується при вираженому рельєфі з падінням відміток рівня землі до однієї або до двох граней кварталу (уклон поверхні землі більший за 0,008 - 0,01). Вуличні мережі в цьому випадку прокладені лише по проїздах біля понижених сторін кварталів.

2) Охоплююча схема застосовується при плоскому рельєфі місцевості (уклон до 0,005 - 0,007), великих розмірах кварталів та відсутності забудови всередині кварталів. Вуличні мережі прокладають по проїздах, які охоплюють квартал з усіх сторін.

3) Черезквартальна схема передбачає, що вуличні мережі прокладені всередині кварталів - від вищерозташованих до нижчерозташованих, що дозволяє скоротити довжину каналізаційних мереж і вартість їх будівництва. Однак застосування цієї схеми вимагає точного погодження забудови кварталу і ускладнює експлуатацію мереж.

Каналізаційні лінії слід прокладати прямолінійно. В місцях поворотів мереж, в місцях зміни уклону лінії та діаметру труб, а також в місцях з'єднання декількох ліній необхідно влаштовувати колодязі.



**Мал. 2.16. Схеми трасування каналізаційних мереж:**  
 а) за охоплюючою схемою; б) з пониженого боку кварталу; в) черезквартальна;  
 а, б, в, г - сектори кварталів; 10-15 - номери кварталів; 1-6 - вузлові колодязі

Проектуючи трасу каналізаційної мережі, необхідно уникати або зводити до мінімуму число перетинів із залізничною колією, підземними спорудами та водними перешкодами, тому що влаштування цих перетинів складне і викликає труднощі експлуатації

#### **2.4.4. Основи гідравлічного розрахунку каналізаційних мереж**

Гідравлічний розрахунок каналізаційної мережі полягає в тому, щоб для відомих витрат води підібрати діаметр труб і підібрати такі уклони, при яких швидкість руху потоку була б достатньою для транспортування забруднень, що рухаються з потоком. Рух стічних вод каналізаційними мережами може бути безнапірним або напірним.

Самопливні мережі побутової каналізації розраховують на неповне заповнення труб стічними водами. Це дозволяє створити найбільш вигідні гідравлічні умови транспортування завислих речовин, забезпечити вентиляцію мережі і видалення з неї шкідливих і вибухонебезпечних газів, а також створити деякий резерв поперечного перерізу труби для пропуску непередбачених розрахунком додаткових витрат стічних вод.

Наповненням називають відношення висоти шару води в трубі ( $h$ ) до діаметра труби ( $d$ ). Рекомендується приймати такі розрахункові

наповнення труб в залежності від діаметру труб:

<b>d</b> , мм	150-250	300-400	450-900	≥ 1000
<b>h/d</b> , (не більше)	0,6	0,7	0,75	0,8

Для трубопроводів дощової та загальносплавної каналізації слід приймати повне наповнення труб при максимальних витратах.

При розрахунковому наповненні труб побутової каналізації швидкість руху стоків не повинна бути меншою, ніж:

<b>d</b> , мм	150-200	300-400	450-500	600-800	900-1200	1500
<b>V<sub>min</sub></b> , м/с	0,7	0,8	0,9	1,0	1,15	1,3

Найбільшу розрахункову швидкість руху стічних вод слід приймати: 8 м/с – для металевих труб і 4 м/с – для неметалевих. Для дощової каналізації допускаються відповідно – 10 і 7 м/с.

Мінімальні діаметри труб самопливної каналізації: для вуличної мережі – 200 мм, для дворової та квартальної побутової мережі - 150 мм, для дощової та загальносплавної вуличної мережі - 250 мм, дощової квартальної - 200 мм.

На практиці при проведенні гідравлічних розрахунків каналізаційних труб в основному використовують графіки, номограми та спеціальні таблиці.

#### **2.4.5. Заглиблення трубопроводів каналізації**

Вартість і строки будівництва каналізаційної мережі значною мірою залежать від заглиблення труб, яке призначають можливо мінімальним з врахуванням таких вимог: запобігання замерзанню стічних вод в трубах; захист труб від механічного пошкодження; забезпечення можливості під'єднання до вуличної мережі дворових та внутрішньоквартальних мереж.

Якщо немає даних про експлуатацію каналізації в районі будівництва або в аналогічних умовах, найменше заглиблення лотка труб при їх діаметрі до 500 мм приймається на 0,3 м менше найбільшої глибини промерзання ґрунту в даному районі, а при більших діаметрах - на 0,5 м, але не менше 0,7 м до верху труби. Розміщення труб в шарі промерзання ґрунту допускається тому, що температура стічних вод не опускається нижче 7<sup>0</sup>С навіть в найхолодніший період року.

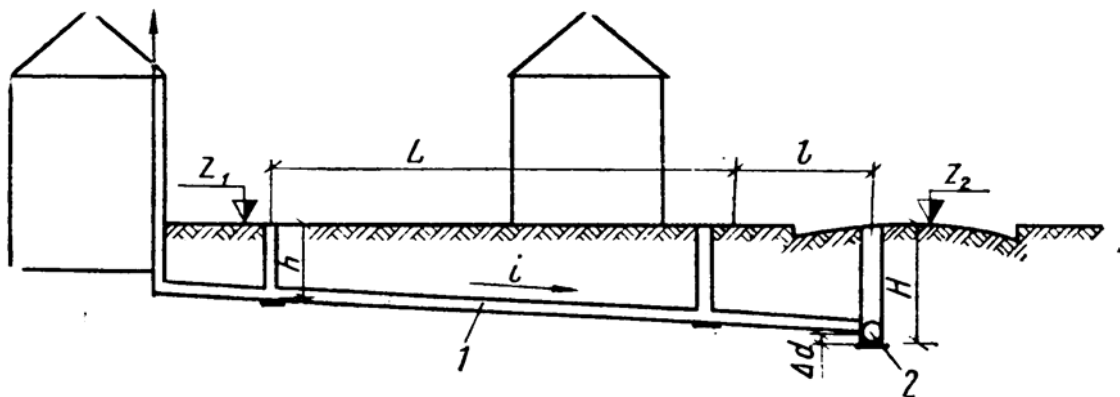
Для попередження від пошкодження каналізаційних мереж наземним автотранспортом, як правило, приймають мінімальне заглиблення труб дворової і квартальної мережі 0,7 м, а вуличних

міських мереж - 1,5 м до верху труби. Початкове заглиблення вуличної мережі визначають з урахуванням під'єднання дворової або квартальної мережі за формулою (мал. 2.17):

$$H = h + i(L + \ell) - (Z_2 - Z_1) + \Delta d, \quad (2.9)$$

де  $h$  - найменше заглиблення труби у найбільш віддаленому і невідгідно розташованому колодязі дворової мережі;  $i$  - уклон труб дворової або квартальної мережі;  $(L + \ell)$  - довжина дворової або квартальної мережі від найвіддаленішого колодязя до місця під'єднання до вуличної мережі;  $Z_2, Z_1$  - відмітки поверхні землі відповідно біля колодязя на вулиці і найвіддаленішого дворового колодязя;  $\Delta d$  - різниця в діаметрах трубопроводів вуличної і квартальної мережі в місці їх з'єднання.

Найбільше заглиблення труб при будівництві відкритим способом приймають в межах 5-8 м залежно від виду ґрунту, рівня стояння ґрунтових вод та інших факторів. При закритих способах робіт глибина прокладання практично не обмежується. Однак при цьому слід пам'ятати, що вартість будівництва трубопроводів закритими способами відносно велика і тому слід обмежити заглиблення труб.



**Мал.2.17. Схема визначення початкової глибини вуличної мережі:**

1 - внутрішньоквартальна мережа; 2 - вулична мережа

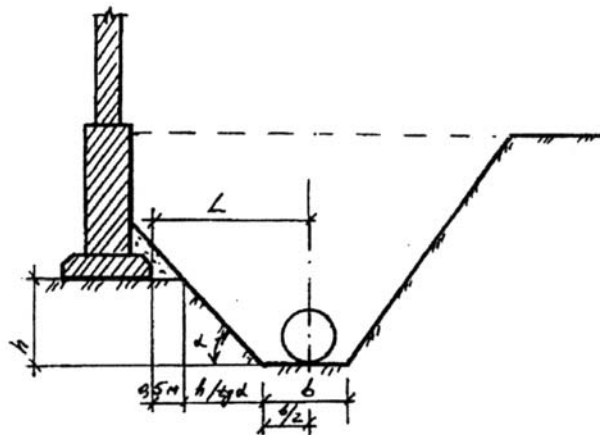
Відстань в плані між трубопроводами і підземними частинами фундаментів будинків та іншими підземними спорудами приймається для напірних трубопроводів - не меншою, ніж 5 м, а для самопливних - 3 м. При відкритому способі прокладання трубопроводів (мал.2.18) ця відстань не повинна бути меншою, ніж визначена за такою формулою:

$$L = h / \operatorname{tg} \alpha + b / 2 + 0,5 \quad (2.10)$$

де  $h$  - відстань по висоті між підшоною фундаменту та лотком труби,  $\operatorname{tg} \alpha$  - кут відкосу ґрунту (в траншеях без кріплення);  $b$  - ширина траншеї, м.

При проектуванні та будівництві обов'язково ув'язують прокладання каналізаційних мереж з іншими підземними комунікаціями:

- до теплотрас - 1,0-1,5 м;
- до ліній електропередач до 35 кВ - 5 м;
- до ліній електропередач більше 35 кВ - 10 м;
- до дерев цінних порід - 2,0 м;
- до щогл та опор освітлення, зв'язку, контактної мережі - 1,5 м.
- до бортового каменя автодоріг - 1,5 м;
- до краю кювету - 1,0 м;
- до трамвайних та заводських колій - 1,5 м;
- до залізничних колій загальної мережі - 4 м (до осі колій);
- до підшви насипу - не менше глибини траншеї.



**Мал. 2.18. Схема визначення відстані між фундаментом будівлі та водовідвідним трубопроводом**

Мінімальна відстань між водовідвідною мережею та газопроводом при паралельному прокладанні приймається в залежності від тиску газу в газопроводі:

- при низькому тиску до 5 кПа - 1,0 м;
- при середньому тиску до 0,3 мПа - 1,5 м;
- при високому тиску до 0,6 мПа - 2,0 м;
- при високому тиску до 1,2 мПа - 5 м.

Мінімальна відстань між водовідвідною мережею та водопроводом:

- при паралельному прокладанні на одному рівні та діаметрі водопроводу до 200 мм - не менша за 1,5 м, при більшому діаметрі - не менша за 3 м;
- при прокладанні мереж водовідведення вище від водопроводу на 0,5 м і більше - не менша за 5 м.

При перетинах з водопроводом водовідвідна мережа прокладається нижче від водопроводу не менше, як на 0,4 м.

Довжина захищеної ділянки по обидва боки від перетину

приймається: у водонепроникних ґрунтах (глинистих) - не меншою за 3м, у фільтруючих - 10 м.

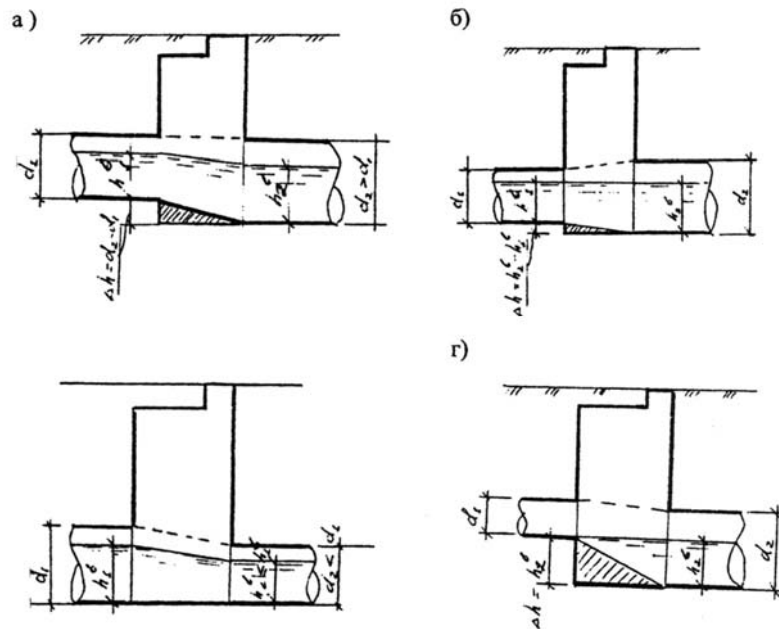
#### **2.4.6. Вимоги при проектуванні каналізаційної мережі**

Нормальні гідравлічні умови роботи каналізаційної мережі забезпечуються не тільки правильним гідравлічним розрахунком, але і правильним конструюванням окремих її елементів. При проектуванні каналізаційної мережі необхідно виконувати такі умови:

- 1) каналізаційні лінії між колодязями слід прокладати прямолінійно. В місцях зміни напрямку трубопроводів в плані (на поворотах), або на профілі (при зміні уклону) і в місцях приєднання однієї або декількох труб повинні бути влаштовані колодязі;
- 2) з'єднання труб і колекторів у колодязях роблять у вигляді відкритих лотків, виконаних плавними лініями;
- 3) труби і канали в колодязях необхідно з'єднувати по верху труб (шелигах) або за рівнями води (мал. 2.19а,б). При цьому, як правило, рекомендується з'єднання по верху для труб різного діаметру і за рівнями води при однаковому діаметрі. В тих випадках, коли діаметр трубопроводу на наступній ділянці менший, ніж на попередній, сполучення трубопроводів виконується "лотками" (мал. 2.19в). При під'єднанні безрозрахункових ділянок внутрішньоквартальних та дворових мереж до вуличних, застосовується сполучення за схемою "лоток труби-рівень води" (мал. 2.19г);
- 4) розрахункова швидкість течії повинна зростати вздовж колектора. Зменшення розрахункової швидкості за течією, але не менше критичної, допускається тільки після гасіння швидкості в попередньому колодязі;
- 5) в місцях сполучення потоків не слід допускати зустрічних течій, ударів струменя і підпорів. Кут між підвідною і відвідною трубою повинен бути не менше  $90^{\circ}$ . Допускаються сполучення потоків під будь-яким кутом при встановленні в колодязі перепаду у вигляді стояка;
- 6) наповнення в потоках, що приєднуються, повинні бути вирівняні рівнем води або бути вищими, ніж в основному потоці, а швидкість меншою, ніж в основній трубі. Під'єднання дуже малих труб, зокрема дворових та квартальних, до колекторів великих розмірів слід здійснювати так, щоб лоток малої труби знаходився на одному рівні з поверхнею води у великій трубі при розрахунковому наповненні.



Одночасно з проведенням гідравлічного розрахунку каналізаційної мережі роблять висотну ув'язку труб і будують повздовжній профіль цієї мережі з врахуванням вище перерахованих умов. На профілі вказують діаметри і уклони труб, довжини розрахункових ділянок, відмітки поверхні землі та лотків труб, а також глибини колодязів.



**Мал. 2.19. Схеми з'єднання труб:**

а - по верху труб; б - за рівнями води; в – лотками; г – лоток–рівень води

Крім того, показують всі перетини з перешкодами (річками, каналами), наземними спорудами (залізницями, автострадами) і підземними комунікаціями, а також наносять дані про ґрунти і ґрунтові води у вигляді розрізів свердловин або шурфів у відповідних точках проектної лінії профілю.

Відмітки лотків труб проставляють з точністю до 1 мм (з трьома десятковими знаками), відмітки поверхні землі та глибини колодязів - з точністю до 1 см (з двома десятковими знаками). У точках зміни розміру труби або перепаду проставляють дві проектні відмітки лотків труб. Горизонтальний масштаб профілю, як правило, приймають рівним масштабу плану, а вертикальний 1:100.

На основі поздовжнього профілю каналізаційної мережі і спеціально проведеного по трасі нівелювання розробляють більш детальні профілі робочих креслень, де наносять не тільки розрахункові, а й лінійні колодязі. За робочими кресленнями здійснюють будівництво каналізаційних трубопроводів.

## 2.5. Очищення стічних вод

### 2.5.1. Склад стічних вод та умови скидання їх у водні об'єкти

Ступінь забруднення стічних вод характеризується кількістю мінеральних, органічних та бактеріальних домішок, що містяться в розчиненому або нерозчиненому стані.

Нерозчинені речовини, які затримуються при фільтруванні через паперовий фільтр, називають завислими. Загальна кількість завислих речовин в побутових стічних водах складає біля 65 г сухої речовини за добу від однієї людини, що користується каналізацією. Із цієї кількості осідає в середньому біля 40 г, тобто 60-75 %, а легкі домішки (жири, нафтопродукти та інше) в спокійному стані спливають на поверхню води.

Значні труднощі при вирішенні питання очищення стічних вод викликають органічні домішки. Ці домішки в стічних водах, як правило, при наявності кисню мінералізуються під дією мікроорганізмів. За кількістю витраченого для окислення органічних речовин кисню судять про забруднення стічної рідини органічними речовинами. Цю величину називають біохімічною потребою в кисні, скорочено позначають "БПК" і виражають кількістю кисню в міліграмах на літр води. На практиці БПК визначають через 5 і 20 діб і позначають відповідно БПК<sub>5</sub> і БПК<sub>20</sub>. Для міських стічних вод БПК<sub>20</sub> знаходиться в межах 100-400 мг/л, для виробничих - коливається в широких межах залежно від технологічного процесу.

Оскільки не всі органічні речовини окислюються біохімічним шляхом, для повної оцінки органічних забруднень стічних вод визначають хімічну потребу в кисні (ХПК). Значення ХПК завжди більше за БПК. Для побутових стічних вод значення ХПК в 1,2-1,5 рази більше за БПК<sub>20</sub>. Для виробничих стічних вод, що містять важкоокислювані органічні речовини, це перевищення може бути ще більшим.

В практиці проектування систем водовідведення населених пунктів концентрація забруднень стічних вод встановлюється з врахуванням норм водовідведення. При більшій нормі водовідведення концентрація забруднень побутових стічних вод менша. Концентрація забруднень побутових стічних вод, мг/л, визначається за формулою:

$$C = \frac{a \cdot 1000}{q_n}, \quad (2.11)$$

де  $a$  - кількість забруднень, що надходить за добу від однієї людини, г;  $q_n$  - норма водовідведення, л на одну людину за добу.

Нормативна кількість забруднень за добу від однієї людини для побутових стічних вод приведена в нормативних документах і складає в г/добу:

Завислі речовини	65
БПК <sub>повне</sub> непроясної рідини	75
БПК <sub>повне</sub> проясненої рідини	40
Азот амонійних солей (N)	8
Фосфати (P <sub>2</sub> O <sub>5</sub> )	3,3
Хлориди (Cl)	9
Поверхнево-активні речовини (ПАР)	2,5

Побутові стічні води надходять на очисні споруди разом з виробничими. Знаючи кількість побутових та виробничих стічних вод і концентрацію забруднень в них, визначають концентрацію забруднень в суміші стоків

$$C_{mid} = \frac{C_n \cdot Q_n + \sum C_p \cdot Q_p}{Q_n \cdot \sum Q_p}, \quad (2.12)$$

де  $C_n$ ,  $C_p$  - концентрація забруднень побутових та виробничих стічних вод;  $Q_n$ ,  $Q_p$  - середньодобові витрати побутових та виробничих стічних вод.

При визначенні концентрації забруднень у виробничих стічних водах користуються результатами аналізів або даними, що наведені в довідковій літературі.

**Умови скидання стічних вод у водні об'єкти** регламентуються нормативними актами та правилами, а саме: Законом України “Про охорону навколишнього природного середовища”, “Правилами охорони поверхневих вод від забруднення стічними водами” та “Правилами санітарної охорони прибережних районів морів”.

Згідно з цими правилами встановлені нормативи якості води для водойм за двома категоріями водокористування. До першої відносять ділянки водойм, що використовуються як джерело централізованого чи децентралізованого господарсько-питного водопостачання, а також для водопостачання підприємств харчової промисловості. До другої категорії належать ділянки водойм, що використовуються для купання, занять спортом і відпочинку населення, а також ті, що знаходяться в межах населених пунктів. Крім того, встановлені нормативи якості стічних вод, що скидаються у водойми рибогосподарського призначення.

Загальні показники якості стічних вод, що скидаються у відкриті водойми господарсько-питного, культурно-побутового та рибогосподарського призначення, а також нормативні показники якості води водних об'єктів після змішування з очищеними стічними водами, наведено нижче.

**Розчинений кисень.** У воді водойми після змішування з нею стічних вод кількість розчиненого кисню не повинна становити менше ніж 4 мг/л у будь-який період року в пробі, відібраній до 12 години дня.

**Біохімічна потреба в кисні (БПК).** Повна потреба води в кисні при біохімічному окисленні домішок за температури 20°C не повинна перевищувати 3 мг/л для водойм першої і другої категорій, а також для морів.

**Завислі речовини.** Вміст завислих речовин у воді водойми після скидання стічних вод не повинен зростати більше ніж на 0,25 і 0,75 мг/л для водойм відповідно першої і другої категорій. Для водойм, які в межень містять понад 30 мг/л природних мінеральних речовин, допускається збільшення концентрації завислих речовин у воді не більше ніж на 5 %. Забороняється скидати стічні води, які містять завислі речовини зі швидкістю осідання понад 0,4 мм/с для проточних водойм і понад 0,2 мм/с для водосховищ.

**Запахи, присмаки.** Вода не повинна мати запахів і присмаків інтенсивністю понад 3 бали для морів і 2 бали для водойм першої категорії, якщо ці показники розпізнаються безпосередньо або після хлорування води. Для водойм другої категорії ці показники не повинні розпізнаватися безпосередньо. Вода не повинна надавати сторонніх запахів і присмаків риби.

**Кольоровість** не повинна виявлятися в стовпчику очищеної води заввишки 20 см для водойм першої категорії і 10 см — для водойм другої категорії та морів.

**Водневий показник** (значення рН) після змішування води водойми зі стічними водами повинен бути в межах  $6,5 < \text{pH} < 8,5$ .

**Спливаючі речовини.** Стічні води не повинні містити мінеральних масел та інших спливаючих речовин у таких кількостях, які здатні утворювати на поверхні водойми плівку, плями і нагромадження.

**Мінеральний склад.** Вміст неорганічних речовин для водойм першої категорії не повинен перевищувати за сухим залишком 1000 мг/л, у тім числі хлоридів — 350 мг/л і сульфатів — 500 мг/л; для водойм другої категорії мінеральний склад нормується за показником "Присмаки".

**Збудники захворювань** не повинні міститись у воді. Стічні води зі збудниками захворювань потрібно знезаражувати після попереднього очищення. Методи знезараження біологічно очищених стічних вод повинні забезпечувати колі-індекс не більше 1000 при вмісті залишкового хлору не менше, ніж 1,5 мг/л.

**Температура** води у водоймі внаслідок скидання в неї стічних вод не повинна підвищуватися влітку більше ніж на 3°C порівняно із середньомісячною температурою найтеплішого місяця року за останні 10 років.

**Отруйні речовини** не повинні міститися в стічних водах у концентраціях, які можуть чинити прямий чи опосередкований шкідливий вплив на здоров'я населення.

**Нормативи якості води водойм рибогосподарського призначення** встановлено також для двох видів водокористування: до першого належать водойми, що використовуються для відтворення і збереження цінних сортів риби, до другого – водойми, що використовуються для всіх інших рибогосподарських потреб.

Нормативи складу і властивостей води водойм, що використовуються для рибогосподарських потреб, можуть поширюватися на ділянку скидання стічних вод у разі швидкого змішування їх з водою водойми або на ділянку, розташовану нижче від місця скидання стічних вод (у цьому випадку береться до уваги можливість їх змішування і розбавлення на ділянці від місця скидання до найближчої межі рибогосподарської ділянки водойми). На ділянках масового нересту і нагулу риби скидання стічних вод забороняється.

У разі скидання стічних вод у рибогосподарські водойми до води висувають жорсткіші вимоги, ніж при скиданні стоків у водойми, що використовуються для господарсько-питних і культурно-побутових потреб населення, а саме:

**Розчинений кисень.** Взимку кількість розчиненого кисню (після змішування стічних вод з водою водойми) не повинна становити менше ніж 6 і 4 мг/л для водойми відповідно першого і другого видів; влітку – менше ніж 6 мг/л у пробі, відібраній до 12 години дня, для обох видів водойм.

**Повне біохімічне споживання кисню (БПК<sub>повне</sub>).** Повне БПК за температури 20°C не повинно перевищувати 3 мг/л у водоймах обох видів.

**Отруйні речовини** не повинні міститись у концентраціях, що можуть чинити пряму або опосередковану шкідливу дію на риби чи водні організми, які споживають риби.

**Температура води** внаслідок скидання стічних вод не повинна підвищуватися влітку більше, ніж на 3°C, взимку – більше, ніж на 5°C (слід взяти до уваги, що з підвищенням температури сприйнятливність організмів до токсичних речовин збільшується).

Якість очищення стічних вод повинна бути такою, щоб якість води у водоймі після скидання в неї стічних вод була не нижче ніж для води, що обумовлена правилами охорони поверхневих вод від забруднень стічними водами. Правила містять загальні вимоги до складу та властивостей води (після скидання в неї стічних вод) водних об'єктів. Всі ці вимоги повинні виконуватись при проектуванні скидання стічних вод у водойми.

В практиці санітарно-гігієнічної охорони водою користуються гранично-допустимими концентраціями (ГДК) речовин, що впливають на якість води. За ГДК приймається та максимальна концентрація речовини, при якій не порушуються (не погіршуються) процеси мінералізації органічних речовин, органолептичні властивості води та промислових мікроорганізмів (риб, раків, молюсків) і не допускається токсичний вплив речовини на життєдіяльність (виживаємість, ріст, розмноження, плодовитість, якість потомства) основних груп водних організмів (рослин, безхребетних, риби), що відіграють важливу роль у формуванні якості води, утворенні та трансформації органічної речовини.

Якщо є декілька випусків стічних вод у водойму, і надходять речовини з однаковими лімітуючими ознаками шкідливості (токсикологічні, санітарно-токсикологічні і рибогосподарські), то сума відношень концентрацій речовин в одному об'єкті з відповідним ГДК не повинна перевищувати одиниці:

$$\sum_{i=1}^n \frac{C_i}{ГДК_i} \leq 1 \quad (2.13)$$

При визначенні необхідного ступеня очищення стічних вод враховують витрати стічних вод, ступінь змішування стоків з водою водоймища, склад стічних вод і якість води водоймища, здатність води самоочищуватись, гранично-допустимі концентрації забруднень, лімітуючі ознаки шкідливості речовин, санітарні вимоги, відстань до найближчого пункту водокористування та інше.

Усі природні водойми мають здатність до самоочищення, під яким розуміють сукупність біохімічних, фізико-хімічних та гідродинамічних процесів, що зумовлюють зниження концентрації (або повне видалення) забруднюючих речовин у воді водойми, що потрапили туди із стічними водами чи іншим шляхом, і повернення якості води до первісного стану. До процесів самоочищення можуть бути віднесені: сорбція розчинених сполук планктоном і донними відкладеннями, агломерація і осідання частинок, взаємодії лугів та кислот з гідрокарбонатними речовинами водойми, дегазація легколетких речовин, розбавлення забрудненого потоку чистими потоками водойми тощо.

Однак, здатність водойми до самоочищення має свої межі. Значні обсяги скидів стічних вод, наявність в них токсичних для водних біоценозів речовин та інші причини перешкоджають процесам самоочищення, і тому скидання стічних вод у водойми здійснюють лише за умови виконання спеціальних вимог, встановлених для цих водойм. Якість очищення стічних вод повинна бути такою, щоб якість води у водоймі після скидання в неї стічних вод була не нижче, ніж

для води, що обумовлена правилами охорони поверхневих вод від забруднень стічними водами.

Слід зазначити, що забороняється скидати у водні об'єкти: стічні води, що можуть бути усунуті шляхом удосконалення технології виробництва; стічні води, що можуть бути використані в замкненій або зворотній системі технічного водопостачання підприємств; стічні води, що можуть бути використані для зрошення. Якщо таке неможливо з тих чи інших причин, то допускається випуск очищених стічних вод у водойми при виконанні вимог нормативних актів та правил.

### ***2.5.2. Методи та схеми очищення стічних вод***

Для очищення стічних вод використовують механічні, хімічні, фізико-хімічні та біологічні методи. При цьому використовують комплекс окремих споруд, в яких стічна вода послідовно очищається спочатку від крупних, а потім від все менших за розмірами забруднень.

Механічне очищення (проціджування, відстоювання, прояснення та фільтрування) застосовують для видалення з води, в основному, завислих речовин. Для цього використовують решітки, пісковловлювачі, відстійники, жировловлювачі, нафтовловлювачі, гідроциклони, фільтри та інші споруди.

Ганчір'я, папір, кістки, решітки овочів та фруктів, різні промислові відходи затримуються на решітках і подрібнюються в дробарках. Вода після решіток направляється в пісковловлювачі, в яких затримуються забруднення мінерального походження (пісок, зола, шлак). Основна маса забруднень органічного походження, що знаходяться в завислому стані, відділяється від стічної рідини у первинних відстійниках. Речовини, питома вага яких більша за питому вагу води, осідають на дно. Речовини, що легші за воду (жири, масла, нафта та нафтопродукти, різні смоли), спливають на поверхню.

Осад з пісковловлювачів зневоднюють на піскових майданчиках або в піскових бункерах. Осад з первинних відстійників схильний до гниття і тому його направляють на спеціальні споруди обробки осаду. В деяких спорудах механічного очищення (септики, двоярусні відстійники, прояснювачі-перегнивачі) поєднуються процеси прояснення стічної рідини та обробки осаду, що випав.

Досить рідко механічне очищення є кінцевою стадією. Як правило, воно буває попереднім перед біологічним очищенням.

Біологічні методи очищення полягають в окисленні мікроорганізмами органічних речовин, що знаходяться в стічних водах у вигляді дрібних суспензій, колоїдів та розчинів. Внаслідок біохімічних процесів відбувається мінералізація органічних речовин. Біохімічним шляхом

майже повністю звільняються від органічних забруднень, що залишаються в стічних водах після механічного очищення.

Споруди, які служать для біологічного очищення стічних вод, поділяють на дві групи. До першої належать споруди, в яких біологічне очищення проводиться в умовах, близьких до природних (поля зрошення, поля фільтрації та очисні біоставки). У другій групі споруд очищення проводиться у штучно утворених умовах (біологічні фільтри та аеротенки). В спорудах першої групи стічні води очищаються досить повільно за рахунок запасу кисню в ґрунті та у воді біоставків, а також внаслідок життєдіяльності мікроорганізмів-мінералізаторів, що окислюють органічні забруднення. В спорудах другої групи у штучно створених умовах процеси очищення стічних вод протікають значно інтенсивніше. Відокремлення біомаси від очищеної води здійснюється у вторинних відстійниках.

Перед спуском до водойм очищену стічну воду для знешкодження та знищення патогенних мікроорганізмів, що залишилися після біологічного очищення, слід дезинфікувати. Дезинфекцію здійснюють різними способами: хлоруванням, електролізом, бактерицидним опроміненням та іншими.

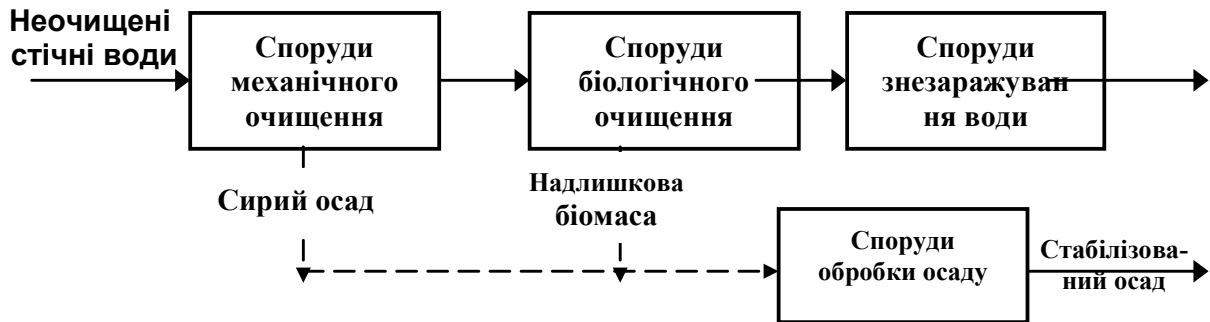
Оскільки вимоги до ступеню очищення стічних вод підвищуються і не завжди біологічне очищення забезпечує ці вимоги, доводиться застосовувати доочищення стічної води. Для забезпечення останнього використовують різні фільтри, контактні прояснювачі та біоставки.

На відміну від очищених міських стічних вод, для деяких видів виробничих стоків доцільно застосовувати хімічні або фізико-хімічні методи очищення, наприклад, при видаленні зі стічної води іонів важких металів або токсичних сполук. При хімічному очищенні забруднення зі стічних вод видаляються в результаті реакцій між забрудненнями та реагентами, які вводять у воду. В цьому випадку можуть утворюватись сполуки, що випадають в осад, або має місце газовиділення. Процесами хімічного очищення є також нейтралізація та хімічне окислення. До фізико-хімічних методів очищення стічних вод відносять сорбцію, екстракцію, евапорацію, коагуляцію, флотацію, електроліз, іонний обмін, кристалізацію та інші.

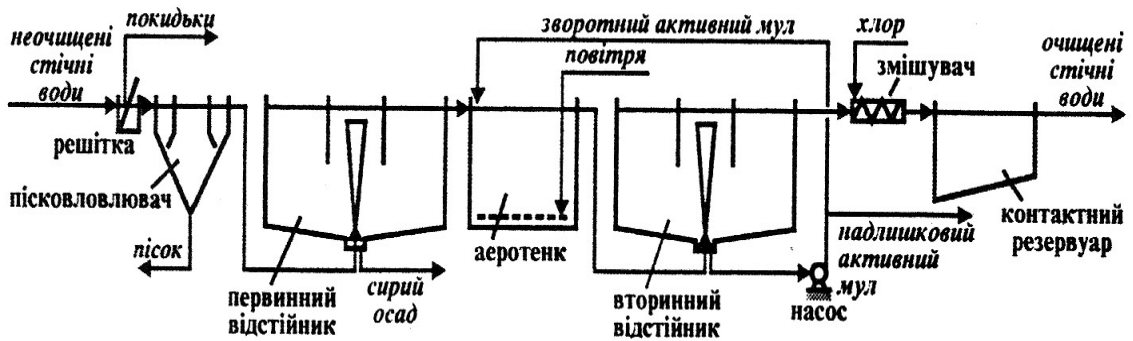
Вибір методу очищення стічних вод і підбір складу очисних споруд є досить складним завданням і залежить від ряду факторів і необхідного ступеню очищення стічних вод, потреби забезпечення економічно доцільної експлуатації очисних споруд, можливості утилізації зі стічних вод цінних речовин та використання очищеної води в системах технічного водопостачання підприємств, рельєфу місцевості, гідрогеологічних умов, чисельності населення, кількості стічних вод та інших.



Досить широке застосування для очищення міських стічних вод знайшли схеми, в яких поєднуються механічне та біологічне очищення. Блок-схема такої технології наведена на мал. 2.20. На основі цієї схеми можливі різні варіанти набору споруд. Одна з типових схем очищення міських стічних вод наведена на мал. 2.21.



**Мал. 2. 20. Блок-схема очищення міських стічних вод**



**Мал. 2.21. Типова технологічна схема очищення міських стічних вод**

### 2.5.3. Споруди для механічного очищення стічних вод

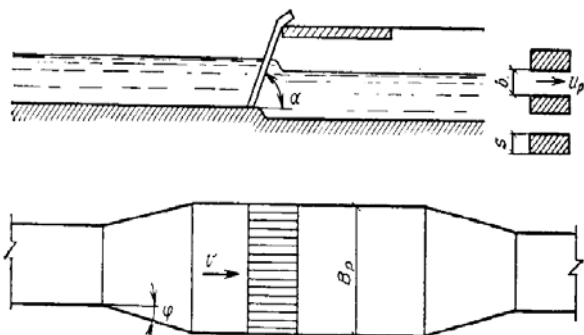
**Решітки** (мал. 2.22) встановлюються у приймальних резервуарах насосних станцій і на очисних спорудах в каналах, що підводять стічну рідину. Для попередження засмічення або утворення значних підпорів води, решітки повинні систематично очищуватись від покидьків.

Якщо кількість забруднень, що затримується на решітках, складає 0,1 м<sup>3</sup>/добу і більше, то очищення решіток повинно бути механізованим. На решітках з щілинами 16 мм затримується в середньому 8 л покидьків в рік на одну людину; об'ємна маса покидьків становить - 750 кг/м<sup>3</sup>, вологість - 80 %. Забруднення, що затримані на решітках, повинні подрібнюватись в дробарках і повертатись в потік води перед решітками.

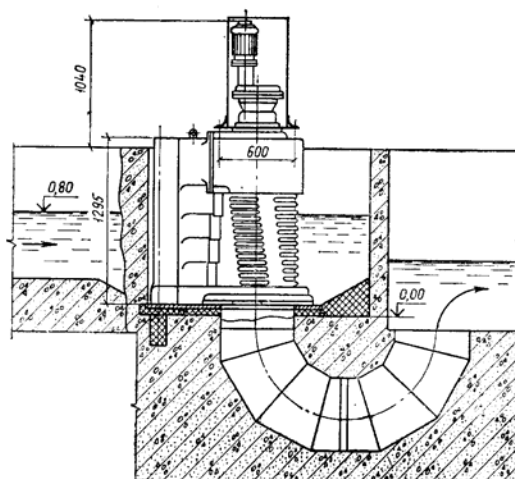
В даний час досить велике поширення отримали комбіновані

апарати - решітки-дробарки (комінатори), в яких затримані забруднення подрібнюються без їх видалення з потоку (мал. 2.22б).

а)



б)



**Мал. 2.22. Схеми встановлення:**

а – звичайні решітки; б - решітки-дробарки РД

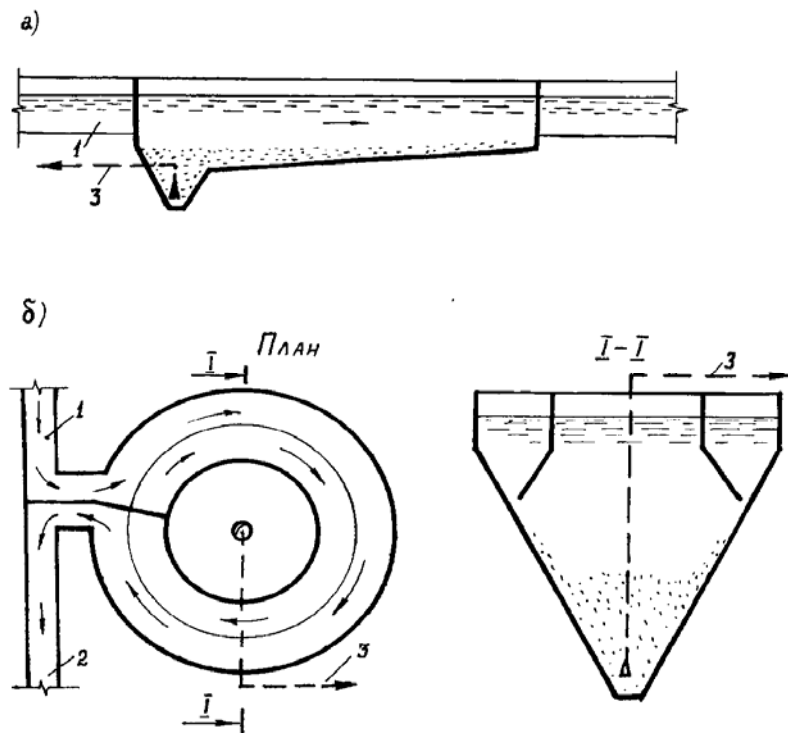
При розрахунку решіток визначають їх розміри та втрати напору, що виникають при проходженні через них стічних вод. Звичайні решітки встановлюються в приміщеннях, що опалюються, а решітки-дробарки допускається встановлювати в каналах без надбудови над ними. Крім робочих, встановлюють резервні решітки.

**Пісковловлювачі** призначені для затримання мінеральних домішок, що містяться в стічних водах. Застосування пісковловлювачів зумовлено тим, що при спільному видаленні у відстійниках мінеральних та органічних домішок виникають значні труднощі при відводі осаду з відстійників та при подальшому його зброджуванні у метантенках чи інших спорудах.

Пісковловлювачі влаштовують для видалення зі стічних вод нерозчинених мінеральних речовин, переважно піску. Наявність піску в стічних водах несприятливо позначається на роботі очисних споруд, оскільки пісок може накопичуватися у відстійниках, септичних камерах, двоярусних відстійниках, метантенках та інших спорудах, зменшувати їх корисний об'єм, перешкоджати випуску осаду і порушувати технологічний процес роботи очисної станції. Тому пісковловлювачі є обов'язковими у складі очисних станцій потужністю більше 100 м<sup>3</sup>/доб.

Робота пісковловлювача базується на використанні гравітаційних сил. Розраховують пісковловлювачі таким чином, щоб в них випадав пісок та інші мінеральні частинки, але не випадав легкий осад органічного походження. Встановлено, що при горизонтальному русі

води в пісковловлювачі швидкість повинна бути не більша, ніж 0,3 м/с і не менше 0,15 м/с.



**Мал. 2.23. Горизонтальні пісковловлювачі:**

а - з прямолінійним рухом води; б - з рухом води по колу: 1 - підвід води; 2 - відвід води; 3 - відвід осаду

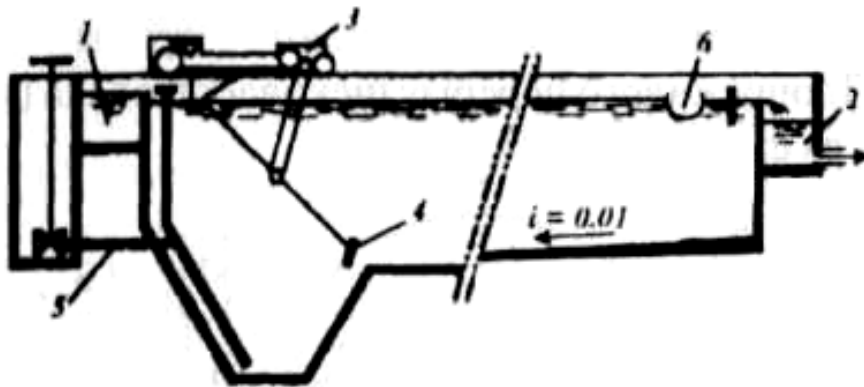
Найбільше поширення отримали горизонтальні пісковловлювачі, в яких вода рухається прямолінійно або по колу (мал. 2.23). Значно рідше застосовують вертикальні та тангенційні пісковловлювачі. В деяких випадках для підвищення ефективності роботи пісковловлювачів застосовують аерацію води з метою більш повного відмивання піску від органічних домішок. В таких пісковловлювачах має місце гвинтовий рух води.

Розрахунок пісковловлювачів полягає в тому, що потрібно визначити їх розміри залежно від розмірів піщинок, які підлягають затриманню, і прийнятого типу споруди. Як свідчить досвід, у добре працюючих горизонтальних пісковловлювачах затримується 65-75 % всіх мінеральних забруднень, що містяться у побутових стічних водах.

Видалення піску з пісковловлювачів передбачають переважно за допомогою гідроелеваторів, спеціальних насосів або спеціальних механізмів (шнеків, шкребків тощо). Якщо кількість осадів менша, ніж 0,1 м<sup>3</sup>/добу, то такі пісковловлювачі дозволяється очищати вручну. Зневоднення піску здійснюють на піскових майданчиках або в піскових бункерах.

**Відстійники** є основною спорудою механічного очищення стічних вод. Вони використовуються для видалення грубодисперсних речовин, що осідають або спливають. Розрізняють первинні відстійники, які встановлюють перед спорудами біологічного очищення, та вторинні відстійники - для відділення активного мулу або біоплівки. Залежно від напрямку потоку води відстійники поділяють на горизонтальні, вертикальні та радіальні.

**Горизонтальний** відстійник (мал. 2.24) – це прямокутний у плані резервуар із співвідношенням ширини і довжини не менше ніж 1 : 4 та глибиною до 4 м. Стічні води підводяться каналом до торцевої стінки відстійника, де за допомогою поперечного лотка 1 з водозливом рівномірно розподіляються по ширині відстійника. З протилежного боку відстійника влаштовується лоток для збору проясненої рідини 2.



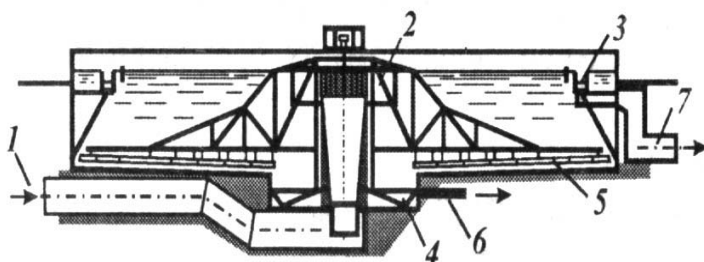
**Мал. 2.24.**

**Горизонтальний відстійник:**

- 1 - розподільчий лоток; 2 - водозбірний лоток; 3 - візок; 4 - шкребок; 5 - трубопровід випуску осаду; 6 - жирозбірний лоток

**Радіальні** відстійники, зазвичай, виконують круглими в плані діаметром від 16 до 40 м (інколи до 60 м) і глибиною, що дорівнює 1/6–1/10 діаметру. Радіальними ці відстійники називають тому, що вода в них рухається в радіальному напрямку. Радіальні відстійники можна розглядати як різновид горизонтальних, проте швидкість руху води в них є змінною - від максимальної в центральній частині до мінімальної у периферійній, тоді як в горизонтальних відстійниках вона є постійною вздовж всієї довжини споруди.

Конструкція радіального відстійника наведена на мал. 2.25. Підведення забрудненої води здійснюється знизу трубопроводом 1, звідки вона потрапляє через центральний розподільчий пристрій 2 у відстійну зону, а прояснена вода збирається в круговий периферійний жолоб 3.

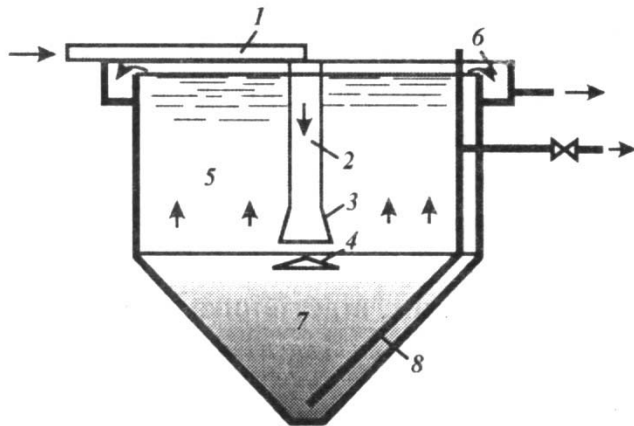


**Мал. 2.25. Радіальний відстійник:**

- 1 - подача забрудненої води; 2 - розподільчий пристрій; 3 - збірний лоток; 4 - приямок; 5 - шкребок; 6 - відведення осаду; 7 - відведення проясненої води

Осад згрібають у приямок 4, розташований у центрі відстійника, шкребками у вигляді жалюзі 5, закріпленими знизу рухомої ферми під кутом 45° до її осі. При обертанні ферми із закріпленими на ній шкребками відбувається переміщення осаду по дну відстійника від периферії до центру. Приямок має форму перевернутого зрізаного конусу. Днище відстійника влаштовують з нахилом 0,02 від периферії до приямка.

**Вертикальний** відстійник – це круглий (інколи квадратний) в плані резервуар діаметром до 10 м з днищем у вигляді перевернутого зрізаного конусу (мал. 2.26). Стічні води подаються по лотку 1 у круглу центральну трубу 2, що закінчується розтрубом 3. Досягаючи відбійного щита 4, потік стічних вод змінює напрямок з вертикального низхідного на горизонтальний, а потім - на вертикальний висхідний і переливаються через круглий водозлив у збірний лоток 6.



**Мал. 2.26. Вертикальний відстійник:**

1 - лоток; 2 - центральна труба; 3 - розтруб; 4 - відбійний щит; 5 - відстійна зона; 6 - збірний лоток; 7 - осадова зона; 8 - труба для відведення осаду

До відстійників також відносять прояснювачі, в яких одночасно з відстоюванням вода фільтрується через шар завислого осаду (див. мал. 1.24), а також прояснювачі-перегнивачі та двоярусні відстійники, де одночасно з проясненням води проходить стабілізація та ущільнення осаду, який випав.

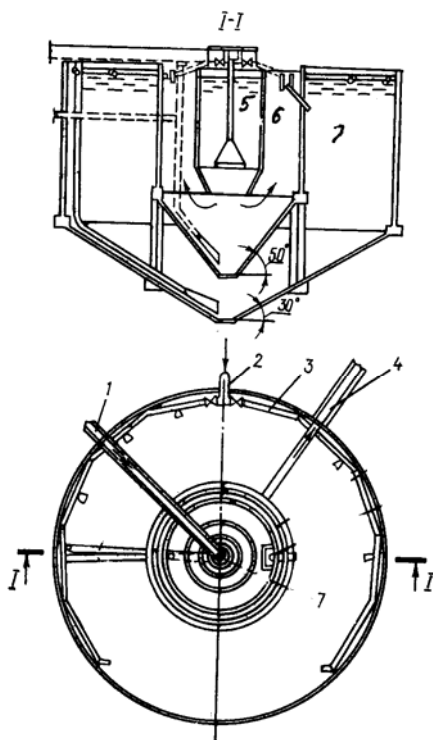
У більшості випадків ефективність видалення грубодисперсних завислих речовин із стічних вод у відстійниках складає 40-60 % при тривалості відстоювання 1-1,5 години. Для підвищення ефективності видалення цих речовин в стічні води можуть вводити коагулянти та флокулянти, тобто ті речовини, що збільшують швидкість осідання завислих речовин. Такий прийом, в основному, застосовують для виробничих стічних вод.

Тип відстійника приймають за вибраною технологічною схемою очищення стічних вод і обробки осаду, потужності споруд, черговості будівництва, геологічних та гідрогеологічних умов. Число первинних відстійників приймають не менше двох, а вторинних - не менше трьох. Наявність декількох відділень дозволяє ремонтувати або чистити одне

з відділень без суттєвого зниження якості очищення.

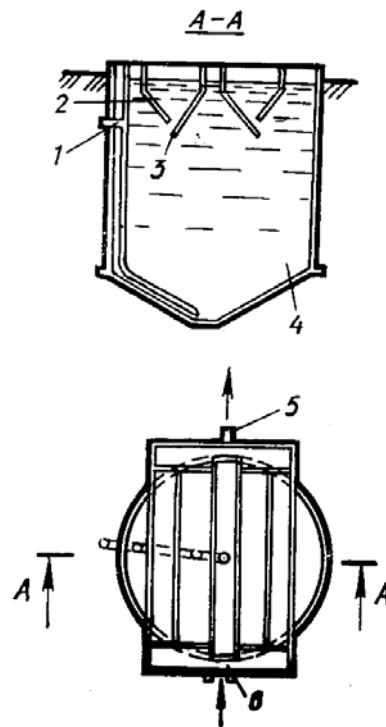
Швидкість руху води у відстійниках становить 5-10 м/с - в горизонтальних і 0,7-1,5 м/с - у вертикальних. Розрахунок відстійників, крім вторинних, проводиться за кінетикою випадання завислих речовин з урахуванням необхідної ефективності очищення та умов роботи споруд біологічної обробки води. Горизонтальні відстійники, як правило, застосовують на станціях очищення потужністю від 15 до 100 тис. м<sup>3</sup>/добу. Радіальні відстійники порівняно з горизонтальними економічніші в будівництві та надійніші в експлуатації. Їх використовують, в основному, на станціях потужністю більше за 20 тис. м<sup>3</sup>/добу. На станціях потужністю до 20 тис. м<sup>3</sup>/добу рекомендується приймати вертикальні відстійники, а до 10 тис. м<sup>3</sup>/добу - двоярусні.

Двоярусні відстійники можуть бути циліндричної або прямокутної форми з конічним або пірамідальним дном. У верхній частині споруди знаходяться відстійні лотки, у нижній - мулові камери. Відстійні лотки працюють як горизонтальні відстійники (мал. 2.27).



**рис. 2.27. Двоярусний відстійник:**

1 - подача стічних вод; 2 - відстійні жолоби; 3 - поздовжні отвори; 4 - мулова камера; 5 - випуск просвітлених вод; 6 - мулова труба



**рис. 2.28. Прояснювач-перегнивач:**

1 - подвійний лоток; 2 - подача на зброджування; 3 - мулорозподільча труба; 4 - лоток для відводу очищеної води; 5 - камера флокуляції; 6 - відстійна частина; 7 - камера зброджування осаду

Прояснювач-перегнивач складається з двох циліндричних концентрично розташованих резервуарів. Внутрішній резервуар виконує роль прояснювача, зовнішній - камери зброджування осаду (мал. 2.28). Прояснювачі-перегнивачі проектують на очисних спорудах потужністю до 30 тис. м<sup>3</sup>/добу.

#### **2.5.4. Споруди для біологічного очищення стічних вод**

Біологічні методи очищення стічних вод полягають в окисненні найдрібніших частинок суспензій, колоїдів і розчинених органічних речовин мікроорганізмами, які здатні використовувати як поживне середовище багато органічних і деякі неорганічні забруднення, що містяться в стічних водах. В процесах біологічного очищення стічних вод частина забруднень, що окислюються мікроорганізмами, використовується в процесах біосинтезу (утворення біомаси), а інша частина перетворюється на нешкідливі продукти окислення: воду, CO<sub>2</sub>, NO<sub>3</sub> та інші. Принципи дії сучасних апаратів та споруд біологічного очищення стічних вод базується на методах безперервного культивування мікроорганізмів.

Широке використання біологічних методів для очищення зумовлене їх перевагами: можливістю видаляти зі стічних вод різноманітні органічні сполуки, в тому числі токсичні; простотою апаратного оформлення; відносно невеликими експлуатаційними витратами. До недоліків методу слід віднести високі капітальні витрати, необхідність суворого дотримання технологічного режиму очищення, токсичну дію на мікроорганізми ряду органічних та неорганічних сполук, необхідність розбавляти стічні води у випадках високих концентрацій домішок.

Споруди, призначені для біологічного очищення стічних вод, поділяють на дві групи. До першої групи відносять споруди, в яких очищення води проводиться в умовах близьких до природних: поля зрошення та поля фільтрації, споруди підземної фільтрації та біоочисні ставки. У другій групі споруд очищення проводиться в штучно створених умовах в біологічних фільтрах та аеротенках.

**Полями зрошення** називають спеціально підготовлені та сплановані земельні ділянки, що призначені для очищення стічних вод і одночасного використання цих ділянок для сільськогосподарських потреб.

**Поля фільтрації** - земельні ділянки, що призначені лише для очищення стічних вод без вирощування на них сільськогосподарських культур.

Суть процесу очищення стічних вод у ґрунті полягає в тому, що при фільтруванні стічних вод через ґрунт у його верхньому шарі

затримуються завислі та колоїдні речовини, які утворюють на поверхні частинок ґрунту густонаселену мікроорганізмами плівку. Ця плівка адсорбує своєю поверхнею розчинені органічні речовини, що знаходяться в стічних водах. Мікроорганізми використовують кисень атмосфери при окисленні забруднень і переводять ці забруднення у мінеральні. Інтенсивне окислення проходить у верхніх (0,2-0,4 м) шарах ґрунту. У глибші шари надходження кисню досить обмежене, і тому процеси окислення там ідуть значно повільніше. Ґрунтові води на території, що використовується для полів, повинні знаходитись не вище ніж 1,5 м від поверхні. Ступінь очищення побутових стічних вод на полях зрошення та фільтрації в середньому складає 95-98 % за завислими речовинами та БПК<sub>повне</sub>.

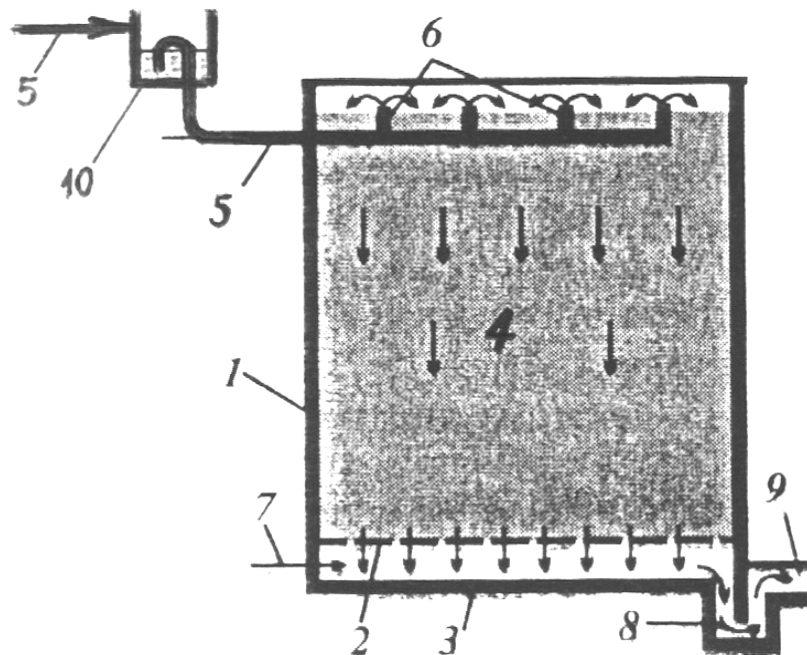
**Біоочисні ставки** застосовують для очищення або доочищення стічних вод. Окислення органічних домішок проходить під дією мікроорганізмів. Для очищення використовують анаеробні або аеробні ставки. В свою чергу аеробні ставки можуть бути з природною або примусовою аерацією. В ставках з природною аерацією тривалість обробки стічних вод залежить від виду та концентрації домішок і коливається в межах 7-60 діб. Ставки з примусовою аерацією мають значно менший об'єм і потрібний ступінь очищення води в них досягається за 1-3 доби.

Біоочисні ставки мають ряд суттєвих недоліків, що обмежують їх застосування: низьку окислювальну здатність; розташування на значній території; сезонність роботи; наявність застійних зон; погану керованість процесом очищення; складність чищення споруди. Біоочисні ставки використовуються переважно для доочищення стічних вод, що пройшли споруди біологічного очищення. Доочищення дозволяє покращити санітарно-гігієнічні показники очищеної води, знижує концентрацію забруднень, підвищує концентрацію розчиненого кисню у воді.

**Біофільтри** використовують для часткового або повного біологічного очищення стічних вод з доведенням БПК<sub>повне</sub> до 15 мг/л. Біофільтр – це споруда (мал. 2.29), що завантажена фільтруючим матеріалом, на поверхні якого розвиваються мікроорганізми (біоплівка). При проходженні стічної води через завантаження біофільтру забруднення адсорбуються біоплівкою і окислюються мікроорганізмами в присутності кисню повітря. У товщі біофільтру безперервно відбувається приріст і відмирання мікроорганізмів. Очищена вода з частинками змертвілої біоплівки надходить у вторинні відстійники. Основними мікроорганізмами, що окислюють забруднення стічних вод, є бактерії. Крім того, мікрофлора та мікрофауна біоплівки представлені різними пліснявими грибами, черв'яками, комахами тощо. Для завантаження біофільтру використовують щебінь, гравій,



керамзит, шлак, керамічні, азбестоцементні, пластмасові елементи, металеві сітки, синтетичні плівки та інші. Звичайно висота завантаження приймається 1,5-4 м, але може бути і значно більшою.



**Мал. 2.29. Біофільтр:**

1 - огорожувальні стіни; 2 - дірчасте днище; 3 - суцільне днище; 4 - фільтруюче завантаження; 5 - подача води; 6 - розподільчий пристрій; 7 - подача повітря; 8 - гідравлічний затвір; 9 - водовідвідний лоток; 10 - дозуючий пристрій з сифоном

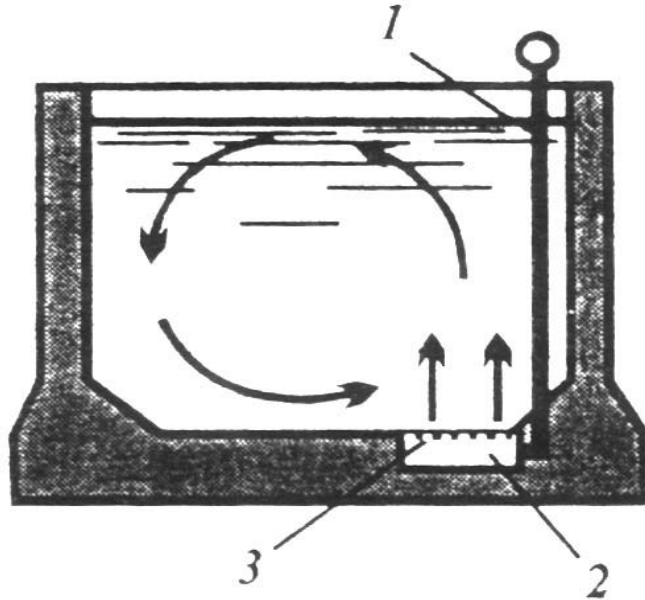
Розрізняють біофільтри з природною та примусовою аерацією. За пропускну здатністю біофільтри поділяють на краплинні (малої потужності - до  $1000\text{ м}^3/\text{добу}$ ) та високонавантажені (до  $50000\text{ м}^3/\text{добу}$ ).

Ступінь очищення стічних вод у біофільтрах в основному залежить від складу стічних вод, висоти завантаження, температури стоків, питомої кількості повітря та гідравлічного навантаження.

В **аеротенках**, як і у біофільтрах, проходить біохімічне окислення органічних речовин стічних вод мікроорганізмами. Аеротенки - це споруди, в яких постійно протікає стічна вода, змішана з активним мулом. Активний мул - це суміш аеробних мікроорганізмів, які здатні сорбувати і окислювати забруднення стічних вод. Якість активного мулу залежить від виду і кількості органічних забруднень, наявності токсичних домішок, повноти попереднього відстоювання, тривалості та інтенсивності аерації, навантаження на активний мул. Якісний активний мул здатний швидко і добре осідати.

В аеротенки повинен безперервно надходити кисень для забезпечення нормальної життєдіяльності мікроорганізмів. Для цього

суміш стічних вод з активним мулом безперервно аерується системами аерації (мал. 2.30). Системи забезпечують подачу та розподіл кисню чи повітря в аеротенку і підтримують активний мул в завислому стані для кращого контакту мулу із забрудненнями стічних вод.



**Мал. 2.30. Аеротенк з пневматичною аерацією:**

1 - повітряний стояк; 2 - фільтросний канал; 3 – фільтросні пластини

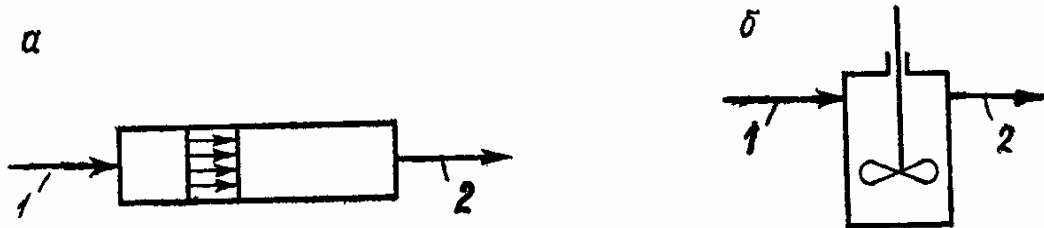
Процес біологічного очищення стічних вод в аеротенку можна поділити на три стадії. На *першій*, початковій, стадії одразу після змішування свіжих стічних вод з активним мулом відбувається адсорбція останнім забруднень стічних вод та окислення легкоокислюваних речовин. В результаті спостерігається різке зниження БПК стічних вод (на 40-80 %) і повне споживання розчиненого кисню на процеси окислення, і таким чином його дефіцит наближається до одиниці. Перша стадія, зазвичай, триває 0,5-2 год.

На *другій* стадії процесу відбувається окислення повільноокислюваних речовин та регенерація активного мулу, тобто відновлення його властивостей, які значно послабилися наприкінці першої стадії. Швидкість споживання кисню на другій стадії значно нижча, ніж на першій.

На *третьій* стадії процесу відбувається нітрифікація амонійних солей, і швидкість споживання кисню знову зростає.

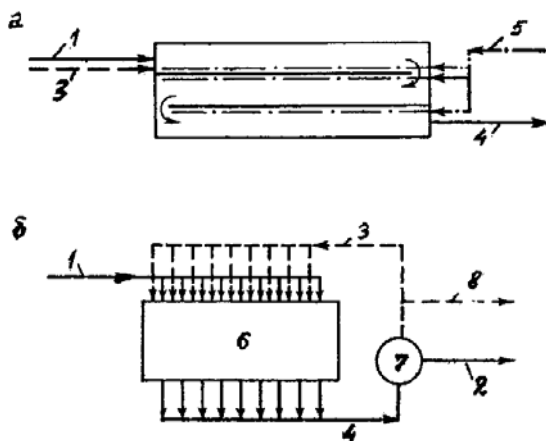
Аеротенки можуть бути класифіковані за гідравлічним режимом їх роботи (аеротенки ідеального витиснення, аеротенки ідеального змішування, аеротенки проміжного типу) або за величиною навантаження на активний мул (високонавантажені, звичайні та низьконавантажені).

З аеротенків суміш води та активного мулу направляється у вторинні відстійники для осідання (відокремлення) активного мулу. В процесі очищення стічних вод об'єм активного мулу збільшується за рахунок приросту його біомаси. Частина активного мулу безперервно перекачується в аеротенки для підтримання необхідної концентрації (циркулюючий активний мул), а решта (надлишковий активний мул) направляється в мулоуцільнювачі.



**рис. 2.31. Схеми роботи аеротенків:**  
а - ідеального витиснення; б - ідеального змішування

Досить часто циркуляційний активний мул містить неокислені забруднення, і тому цей мул направляють в регенератори, де окислюються забруднення і відновлюється сорбційна здатність активного мулу. Як правило, під регенератори відводять частину аеротенку. Окремі споруди, в яких проходить мінералізація активного мулу, називають аеробними мінералізаторами.



**рис. 2.32. Схеми аеротенків:**  
а - коридорного ідеального витискування; б - змішувача з розсіюючою подачею стічних вод і активного мулу: 1 - подача стічних вод; 2 - очищена вода; 3 - циркуляційний мул; 4 - мулова суміш; 5 - повітря; 6 - аеротенк; 7 - вторинний відстійник; 8 - надлишковий мул

Аеротенки дозволяють досягти високого ступеня очищення стічних вод із доведенням вмісту органічних речовин в очищених стічних водах до 15 мг/л за БПК<sub>повне</sub>. Об'єм аеротенку визначають за середньогодинним припливом стічних вод за період аерації в години максимального припливу. Існуючі методи розрахунку аеротенків враховують процес біологічного очищення в них до початку стадії нітрифікації. Тривалість аерації міських стічних вод при цьому становить близько 6-8 год.

### **2.5.5. Знезаражування і випуск очищених стічних вод**

Знезаражування стічних вод здійснюють з метою знищення патогенних бактерій (тих, що викликають захворювання). Найчастіше знезаражування здійснюють газоподібним хлором, або речовинами, що містять активний хлор - хлорне вапно, гіпохлорити тощо. Доза хлору для дезинфекції стічних вод після механічного очищення становить 10 мг/л, після повного біологічного очищення – 3 мг/л. В кожному конкретному випадку ці дози потрібно уточнювати в процесі експлуатації з таким розрахунком, щоб кількість залишкового хлору у знезараженій воді після контакту не перевищувала 1,5 мг/л.

Установка для знезаражування стічних вод хлором складається з хлораторної, змішувачів та контактних резервуарів. В хлораторній встановлюють хлоратори або інше обладнання для отримання хлорної води. Для змішування хлорної води із стічною використовують змішувачі будь-якого типу. Контактні резервуари для забезпечення необхідного бактерицидного ефекту розраховують на 30-ти хвилинний контакт води з хлором. Резервуари проектують як первинні відстійники, і осад з них направляють на мулові майданчики.

Випуски призначені для перемішування очищеної і знезараженої води з водою водойми. Конструкція випуску повинна забезпечувати добре перемішування стічних вод з водою водойми, що дозволяє краще використати самоочисну здатність останньої. Випуски бувають зосередженні, коли стічні води випускаються через один отвір, і розсіюючі, коли є декілька випускних отворів. Розрізняють також берегові та руслові випуски. Вибір конструкції випуску і місце його розташування визначається техніко-економічними розрахунками.

### **2.5.6. Методи та споруди для обробки, зневоднення, знезаражування та утилізації осадів стічних вод**

На каналізаційних очисних станціях утворюється значна кількість осадів. Вони випадають в первинних відстійниках, а також отримуються при біологічному очищенні стічних вод у вигляді біоплівки після біофільтрів або надлишкового активного мулу після аеротенків.

Осад, що видаляють з первинних відстійників, називають "*сурим*". Він має сірий колір і містить 92-96 % води. Його об'ємна вага становить від 1,004 до 1,01 т/м<sup>3</sup>. Відсоток вмісту органічних речовин в осадах міських стічних вод залежно від домішок виробничих стічних вод може коливатися від 65 до 85 %. Органічна частина осаду

приблизно на 80 % складається з вуглеводів, жироподібних речовин та білків. В осаді міститься до 3,5 % азоту, до 1,4 % фосфору та до 0,2 % калію, що характеризує його як цінне органічне добриво.

Сирий осад становить небезпеку в санітарному відношенні, оскільки він може загнивати, виділяти газу, створювати сприятливі умови для розвитку бактерій, у тому числі хвороботворних, а також містить яйця гельмінтів. Тому перед утилізацією осад має бути стабілізованим і знешкодженим. Для цього використовують аеробне зброджування з використанням аеробних бактерій (аеробні стабілізатори) та анаеробне зброджування за участю анаеробних бактерій (метантенки, септики, двоярусні відстійники).

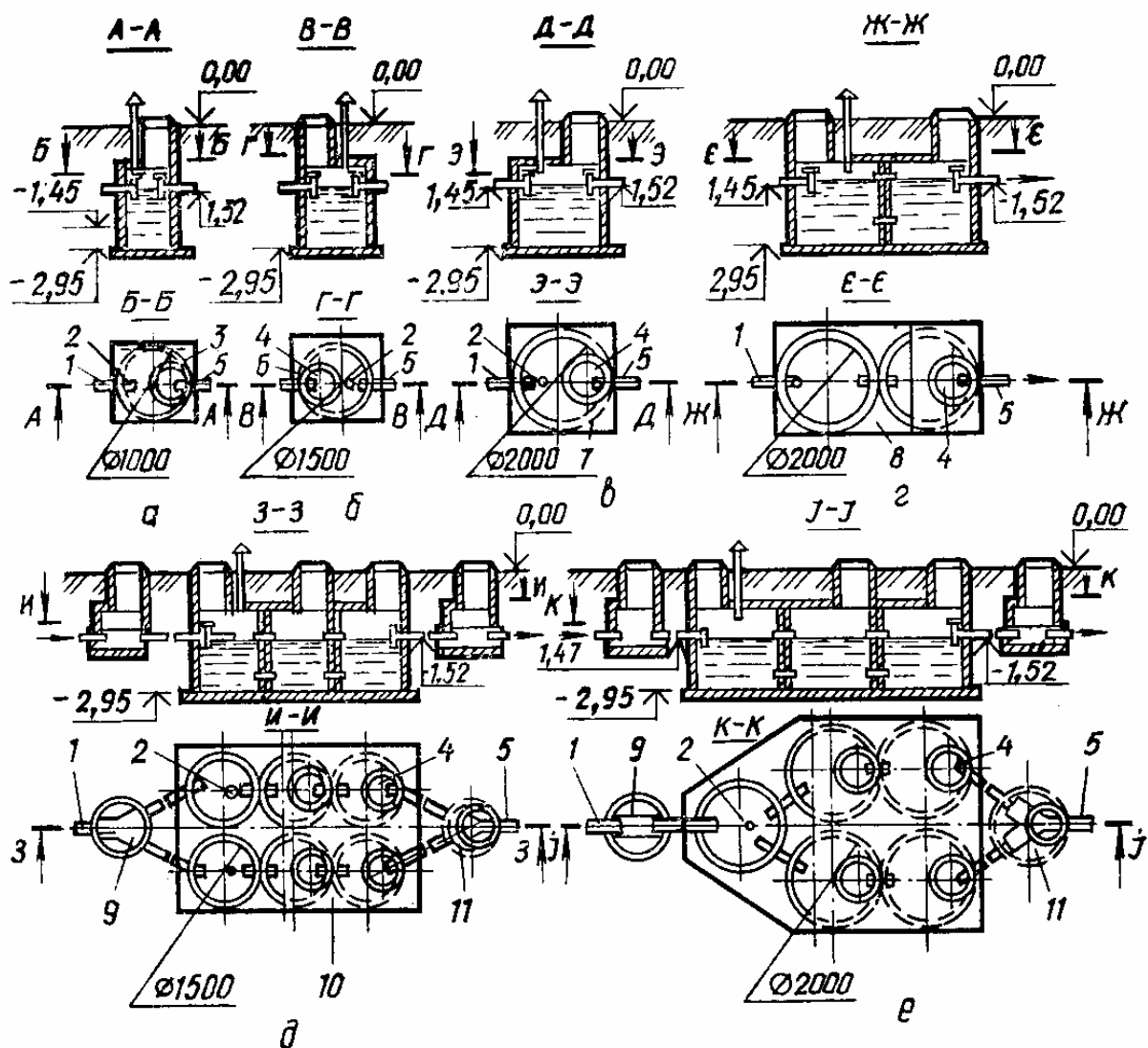
Вміст органічних речовин у зброженому осаді зменшується з 80-75 % до приблизно 50 %. Кінцевими продуктами розпаду жирів є вуглекислота і метан. При розпаді білків частина утворених продуктів переходить в газ, а решта - зв'язується між собою чи з іншими компонентами і залишається в розчині.

Залежно від місцевих умов, потужності станції та схеми очищення для зброджування органічного осаду застосовують септики, двоярусні відстійники, метантенки та інші споруди.

Для очищення стічних вод і обробки осаду при добовій витраті стічних вод до 25 м<sup>3</sup>/добу рекомендується використовувати септики, від 25 до 10000 м<sup>3</sup>/добу - двоярусні відстійники. При більшій потужності застосовують метантенки або аеробні стабілізатори.

**Септики** – це прямокутні або круглі в плані резервуари, в яких проходить прояснення стічної води і зброджування осаду (мал. 2.33).

Експлуатується септик без очищення протягом чотирьох – шести місяців. Осад, який перегнив у септику, періодично один-два рази за рік вивозять на поля як органічне добриво. Проте септики мають ряд істотних недоліків: їх необхідно будувати досить великих розмірів, оскільки вони розраховані на дво-, тридобовий приплив стічних вод. Крім того, бульбашки газу, що виділяються в процесі анаеробного розкладу осаду, спливають у стічних водах і несуть на їхню поверхню легкі частинки мулу, з яких утворюється ущільнена товста кірка, що ускладнює експлуатацію септика. Для ліквідації повторного забруднення септик поділяють на камери поперечними перегородками, які мають вікна для переходу стічних вод з однієї камери в другу. Повний розрахунковий об'єм септика, кількість та об'єм камер визначають залежно від добової витрати стічних вод, що надходять на очисну споруду. Септики будують зі збірного залізобетону або цегли, з люками з подвійними кришками. Септики розміщують на відстані 5-20 м від будівель залежно від добової витрати стічних вод. Час перебування стічної рідини в септику 1-3 доби, а час зброджування осаду, що випав, – 6-12 місяців.



**Мал. 2.33. Схема влаштування септиків:**

а, б, в - однокамерних; г, е - двокамерних; д - трикамерних: 1 - подача стічних вод; 2 - вентиляційна труба; 3 - плита днища; 4 - горловина; 5 - відведення очищених стічних вод; 6 - стіни септика зі збірних залізобетонних кілець; 7, 8, 10, 12 - плита днища; 9 - розподільчий колодязь; 11 - дозуюча камера

**Двоярусні відстійники** також служать для прояснення стічної води і зброджування осаду, що випав. Двоярусний відстійник має у верхній частині проточні лотки, а в нижній - септичну камеру (див. мал. 2.27). Час зброджування осаду в двоярусних відстійниках 2-6 місяців. За цей період розкладається 40-50 % органічної речовини.

**Метантенк** - це круглий або прямокутний в плані резервуар, в якому зброджується осад з відстійників, надлишковий активний мул або їх суміш. Процес розкладу органічної речовини в метантенку

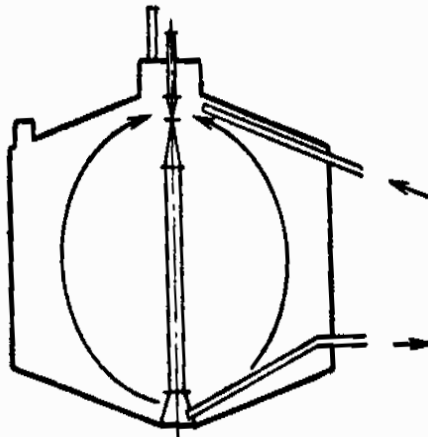
проходить подібно, як і в септичній камері двоярусного відстійника, але з більшою інтенсивністю завдяки підігріву та перемішуванню.

Метанове бродіння стічних вод може відбуватися в *мезофільних* умовах, якщо температура зброджуваної маси не перевищує 35°C, чи в *термофільних* умовах, якщо температура зброджуваного осаду підтримується в межах 45-65°C. Кожен із цих видів бродіння забезпечується діяльністю відповідних анаеробних бактерій - мезофільних і термофільних. Для мезофільного бродіння оптимальною є температура 33°C, а для термофільного - 53°C.

В метантенках ступінь розкладу органічної речовини складає в середньому 40 %, що є достатнім. Осад при цьому втрачає гнилий запах, набуває однорідної пористої структури, добре віддає при підсушуванні вологу. Зброджений осад містить азот, фосфор, калій, які добре засвоюються рослинами, і тому осад використовують в сільському господарстві як добриво. При бродінні в метантенках виділяється газ. Цей газ відводять в газгольдери для зберігання і потім спалюють в котельних установках.

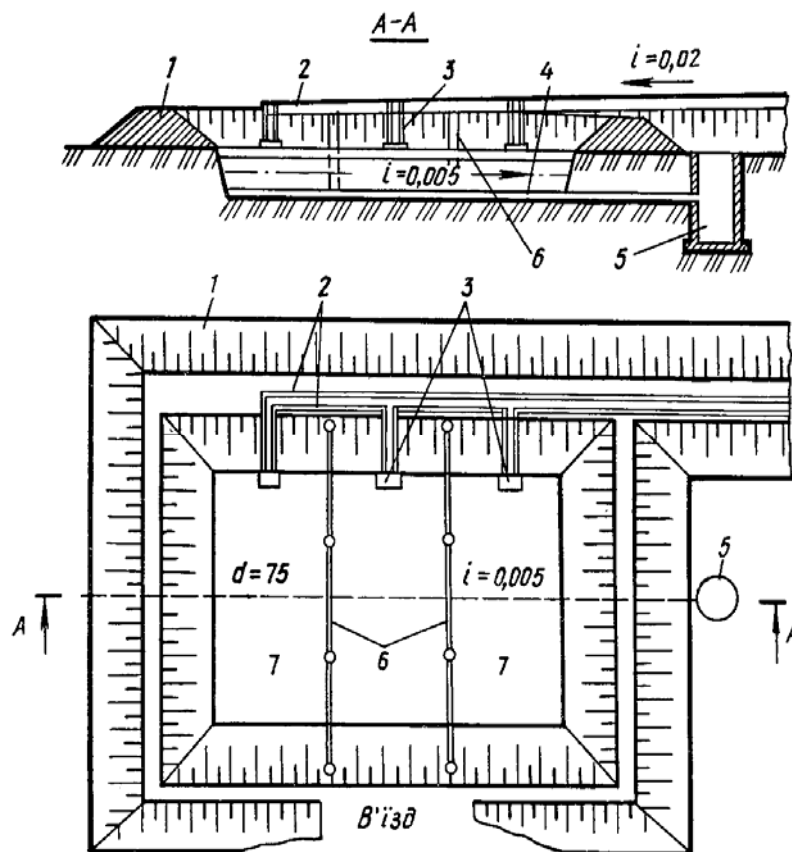
При експлуатації метантенків найчастіше застосовують прямоточну схему, при якій завантаження і вивантаження осаду здійснюється безперервно (мал. 2.34).

В деяких випадках для обробки осаду пропонують аеробні стабілізатори, або комбіновані технології, що включають анаеробне та аеробне зброджування.



**Мал.2.34. Схема роботи метантенка**

Слід відзначити, що подальше використання вологого осаду малоефективне, і тому його підсушують (зневоднюють). Найчастіше для зневоднення осаду використовують **мулові майданчики** на природній або штучній основі (мал. 2.35). Осад, який перегнив у метантенку, має вологість в середньому 94-97 %. На мулових майданчиках він підсихає до вологості 75-80 %. При цьому об'єм осаду суттєво зменшується і стає можливим його перевезення.



**Мал. 2.35. Мулові майданчики:**

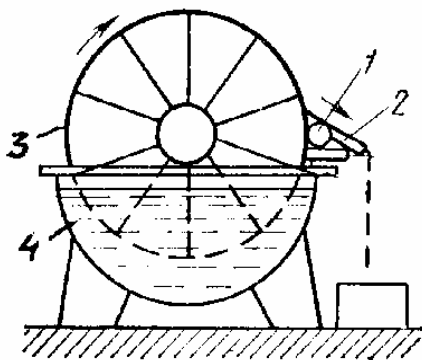
1 - огорожувальний вал; 2 - лоток для подачі мулу; 3 - відбійні щити; 4 - дренаж; 5 - збірний колодязь; 6 - розподільчі перегородки; 7 - робочі карти

Розміри мулових майданчиків визначають залежно від кількості осаду, його характеристики (зброджений чи сирий) та кліматичних умов. В зимовий період осад наморожується. Мулову воду, яку відділили від осаду, перекачують на водоочисні споруди. Для механізованого збору, навантаження та транспортування підсушеного осаду на мулових майданчиках проектують дороги для автотранспорту та засобів механізації.

На великих станціях замість підсушування осаду на мулових майданчиках застосовують механічне сушіння осаду у вакуум-фільтрах, центрифугах, фільтр-пресах або термічне сушіння. **Вакуум-фільтр** (мал. 2.36) – це горизонтальний циліндричний барабан, обтягнутий фільтрувальною тканиною. Барабан поділяється на сектори і, частково занурений в корито з осадом, повільно обертається. В секторах, що занурюються в осад, вакуум-насосом утворюється вакуум. Осад прилипає до тканини, а вода просочується всередину барабану і відводиться. Осад відділяється від тканини ножем. Зневоднений осад має вологість 78-80 %.

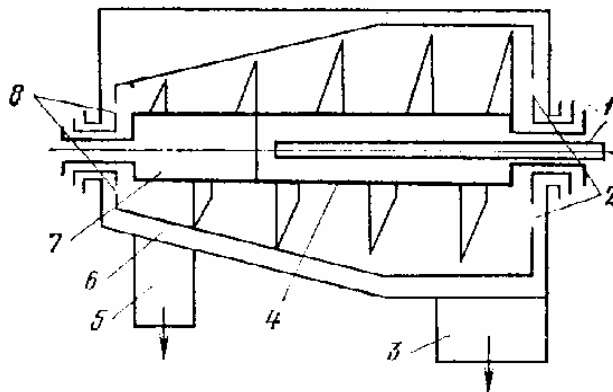
У безперервно діючих горизонтальних центрифугах зі шнековим вивантаженням зневодненого осаду (мал. 2.37) можливо досягти вологості осаду 50-80%. Термічне сушіння та спалювання осаду вимагають значних витрат і тому застосовуються досить рідко.





**Мал. 2.36. Схема вакуум-фільтру:**

1 - ролик, що обертається; 2 - ніж; 3 - барабан; 4 - осад



**Мал. 2.37 Схема центрифуги типу НОГШ:**

1 - подача осаду; 2 - відвід фугату; 3 - бункер для фугату; 4 - отвори подачі осаду в ротор; 5 - бункер для вивантаження кеку; 6 - ротор; 7 - шнек; 8 - отвори для вивантаження кеку

### **2.5.7. Споруди глибокого очищення стічних вод**

Споруди повного біологічного очищення забезпечують ступінь очищення до 15-20 мг/л за БПК<sub>повне</sub> очищеної води. У ряді випадків, як при скиданні у водойми, так і при повторному використанні води, такий ступінь очищення не задовольняє вимоги органів держнагляду. В цих випадках передбачається доочищення (глибоке очищення) стічних вод.

Для доочищення використовують біологічні ставки, фільтри, мікрофільтри та споруди фізико-хімічного очищення стічних вод.

При використанні фільтрів для доочищення біологічно очищених стічних вод забезпечується зниження забруднень у воді за завислими речовинами на 70-75 %, за БПК<sub>повне</sub> - на 50-60 %. Застосування мікрофільтрів для тих же вод дозволяє отримати дещо меншу глибину доочищення – відповідно за завислими речовинами - 50-60 %, за БПК<sub>повне</sub> - 25-30 %. Для доочищення застосовують фільтри зі звичайним зернистим і плаваючим завантаженням.

При наявності значних площ для доочищення можуть застосовуватись біологічні ставки, що забезпечують зниження БПК<sub>повне</sub> до 4-6 мг/л. Перевагами застосування біологічних ставків (особливо з природною аерацією) є простота їх влаштування і обслуговування, мінімальні експлуатаційні витрати. Якщо біоставки додатково засаджені культурами вищих водних рослин (очерет, елодея, рогоза тощо), - це підвищує надійність роботи споруди.

Достатньо широке практичне застосування для доочищення біологічно очищених стічних вод знайшли реагентні методи, що дозволяють вирішувати завдання прояснення води, зниження БПК та видалення фосфору, одного з біогенних елементів, який зумовлює евтрофікацію водойм та інтенсивне біологічне обростання трубопроводів і обладнання. Технологічні схеми реагентного доочищення стічних вод, як правило, аналогічні тим, що застосовуються у водопостачанні для очищення води із природних джерел. В якості реагентів використовуються сірчаноокислий алюміній, алюмінат натрію, хлорне залізо, сульфати дво- та тривалентного заліза, кремнієва кислота, вапно, синтетичні флокулянти різних видів.

Якість стічних вод, доочищених з допомогою коагулянтів, може бути поліпшена при подальшій сорбції залишкових забруднень на активному вугіллі і цеолітах, а також при використанні окислювальних методів із застосуванням озону, хлору та інших сильних окислювачів.

### **2.5.8. Особливості очищення невеликої кількості стічних вод**

При виборі схеми та споруд очищення невеликої кількості стічних вод (індивідуальна забудова, дачні ділянки, бази відпочинку тощо) при відсутності централізованої каналізації користуються, як правило, типовими рішеннями.

Для повного біологічного очищення невеликої кількості стічних вод використовують септики (див. мал.2.33), фільтруючі колодязі, фільтруючі траншеї, компактні установки та інші споруди.

**Фільтруючий колодязь** (мал.2.38) – це шахта круглого діаметром до 2 м або квадратного перерізу до 2х2 м в плані, глибиною до 2,5 м. Фільтруючі колодязі будують за септиками і розміщують на відстані 8-10 м від житлових будинків. Фільтруючі колодязі застосовують при розрахунковому притоці стічних вод до 1 м<sup>3</sup>/добу та за наявності піщаних або супіщаних ґрунтів. Розрахункова площа фільтруючої поверхні колодязів залежить від навантаження стічних вод на 1 м<sup>2</sup>, а також від ґрунтів, у яких передбачається будівництво. Навантаження на 1 м<sup>2</sup> фільтруючої поверхні колодязя для піщаних ґрунтів беруть рівним 80 л/добу, а для супіщаних – 40 л/добу.

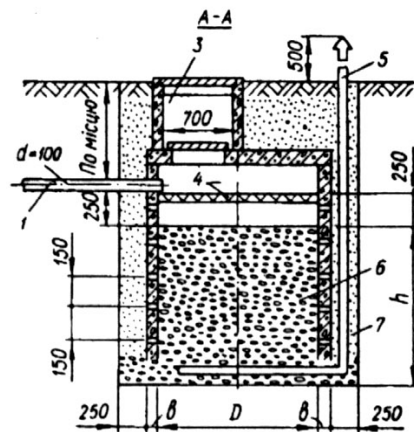
Колодязь будують із залізобетону, цегли або бутового каменю. У його нижній частині роблять фільтр з гравію, щебеню, коксу або інших фільтруючих матеріалів товщиною до 1 м. Ззовні фільтруючий колодязь обсипають тим же фільтруючим матеріалом, що і всередині. Товщина шару обсипання 20-25 см. На дні і стінках колодязя в межах фільтру роблять отвори. В залізобетонних колодязях отвори мають діаметр до 30 мм і розміщені по фільтруючій поверхні в шаховому по-

рядку через 250 мм. В стінках колодязів з цегли і бутового каменю залишають вертикальні шви шириною до 2 см, які не заповнені цементним розчином.

**Фільтруючі траншеї** (мал. 2.39) - це траншеї прямокутної форми, заповнені фільтруючим матеріалом 0,8-1,0 м завтовшки та обладнані мережею зрошувальних і дренажних труб. Зрошувальні труби укладають у шарі гравію або щебеню. На дно траншеї укладають труби дренажної мережі з похилом 0,005 в бік відведення фільтрату. Фільтруючі траншеї будують у ґрунтах з малою фільтрацією або зовсім нефільтруючих ґрунтах (глина, суглинок). Розміри фільтруючих траншей залежать від витрат стічних вод та навантаження на зрошувальні труби. Навантаження на 1 м зрошувальних труб дорівнює 50-70 л/добу. Довжина фільтруючих траншей має бути до 30 м, а ширина – не менше, ніж 0,5 м.

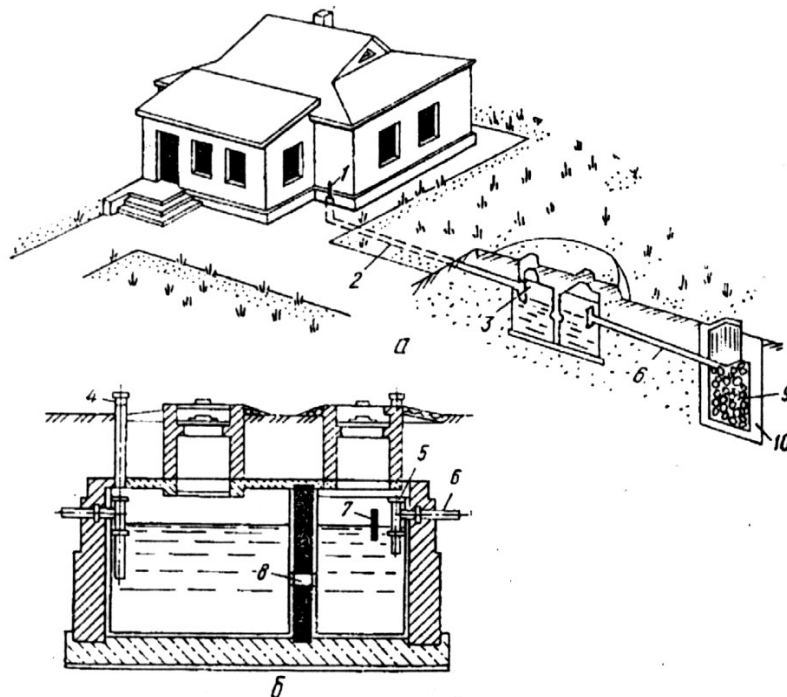
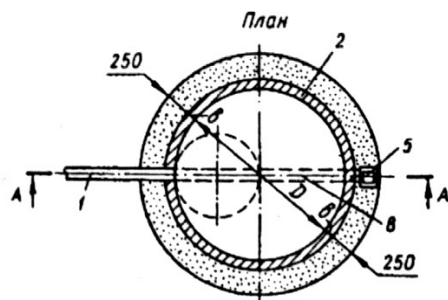
Замість фільтруючих траншей можуть використовуватись **поля підземної фільтрації** (мал. 2.40) – земельні ділянки, де на глибині 0,5-1,8 м вище від рівня ґрунтових вод укладено розподільчу та зрошувальну мережі з дренажних керамічних, азбестоцементних або пластмасових труб діаметром 75-100 мм. Ці поля розміщують на території з піщаними та супіщаними ґрунтами. Зрошувальну мережу з керамічних труб укладають зі щілинами між стиками. При укладанні зрошувальної мережі з азбестоцементних або пластмасових труб в цих трубах знизу вздовж труби роблять розрізи на відстані до 0,2 м один від одного, довжина розрізів дорівнює половині діаметра труби, ширина – 15 мм. Зрошувальні труби спочатку укладають на шар гравію, щебеню або шлаку 5 см завтовшки, а потім обсипають. Товщина шару обсипання 17-20 см.

Відстань між паралельними зрошувальними трубами у пісках – 1,5-2,0 м, у супісках - 2,5 м. Труби укладають у піщаних ґрунтах з похилом 0,001- 0,003, а в супіщаних - горизонтально. Загальну довжину зрошувальних труб визначають діленням середньодобової витрати стічних вод об'єкту каналізування на норму їх навантаження на 1 м. Довжина зрошувачів не має перевищувати 20 м. Величина навантаження труби залежить від типу ґрунтів, середньорічної температури повітря і глибини найвищого рівня ґрунтових вод. Її визначають при глибині рівня ґрунтових вод 2 м і середньорічній температурі повітря від 6,1 до 11°C на 1 м дрени: для піску – 24 л/добу, для супісків – 12 л/добу. Очищені в септиках стічні води через дозуючий пристрій надходять у розподільчий колодязь та зрошувальну мережу.



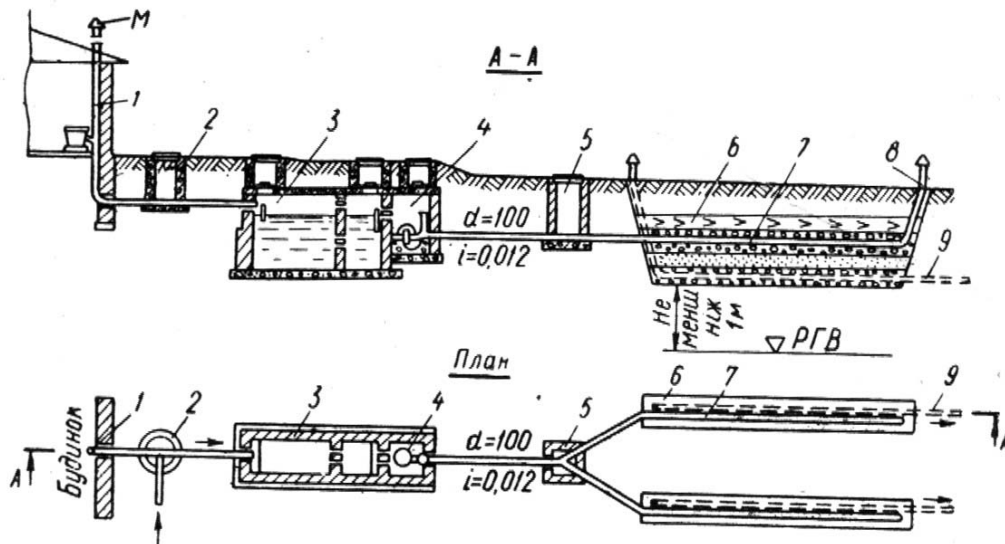
**Мал. 2.38. Фільтруючий колодезь з круглих залізобетонних кілець:**

1 - випускна труба із септика; 2 - залізобетонні кільця; 3 - горловина; 4 - розподільний жолоб з зубчатим водозливом; 5 - вентиляційний стояк; 6 - фільтр; 7 - обсіпка; 8 - вентиляційний канал.

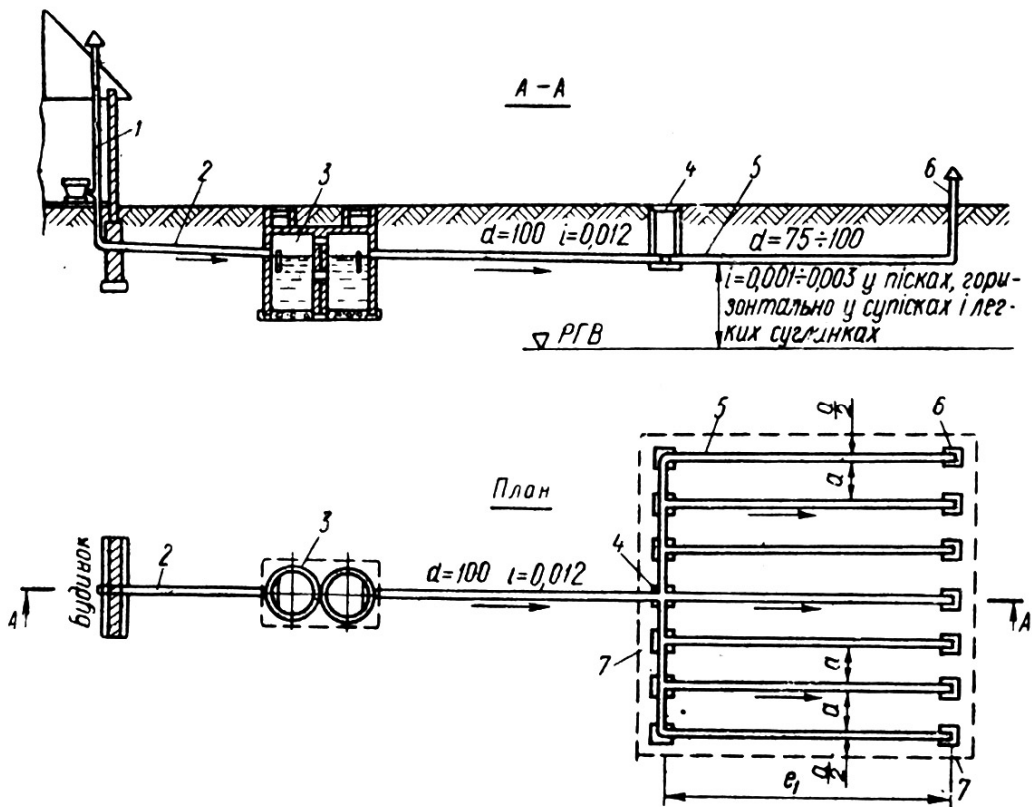


**Мал. 2.39. Очищення стічних вод в септиках і фільтруючих колодезях:**

а - загальний вигляд; б - двокамерний септик; 1 - каналізаційний стояк; 2 - випуск з будинку; 3 - септик; 4 - вентиляційний стояк; 5 - трійник; 6 - відвідний трубопровід; 7 - занурена дошка; 8 - перепускний отвір; 9 - фільтруюче завантаження; 10 - фільтруючий колодезь.



**Мал. 2.39. Схема очисних споруд із фільтруючими траншеями:**  
 1 - стояк; 2 - колодязь; 3 - септик; 4 - дозуюча камера; 5 - розподільчий колодязь; 6 - фільтруюча траншея; 7 - зрошувальна мережа; 8 - вентиляційний стояк; 9 - дренажна мережа



**Мал. 2.40. Схема очисних споруд місцевої каналізації з ділянками підземної фільтрації:**  
 1 - стояк внутрішньої каналізації; 2 - випуск з будинку; 3 - септик; 4 - розподільчий колодязь; 5 - зрошувальні труби; 6 - вентиляційні труби; 7 - межа підземної фільтрації

### **2.5.9. Компонування очисних споруд**

Розміщення (компонування) очисних споруд в плані визначається складом споруд, що входять в очисну станцію, та рельєфом майданчика.

Майданчик під очисні споруди вибирається з урахуванням планування та забудови населеного пункту. Місце розташування очисних споруд планують нижче за течією річки від міста і обов'язково погоджують з органами держнагляду.

Рельєф майданчика повинен мати нахил для забезпечення самопливного руху стічних вод по спорудах. Майданчик обирається в сприятливих геологічних та гідрогеологічних умовах. При цьому враховують санітарно-захисні зони (розриви), перспективи розвитку міста і напрям панівних вітрів. Ширина санітарно-захисної зони від каналізаційних очисних споруд до границь будівель житлової забудови та підприємств харчової промисловості залежить від методу очищення стічних вод та потужності очисної станції (табл.2.3).

При проектуванні очисних споруд звертають увагу на рівномірний розподіл стічних вод між спорудами, максимально можливе об'єднання окремих споруд в блоки, черговість будівництва і можливість нарощування потужності станції в перспективі. Розташування споруд повинне забезпечувати доступ до них при обслуговуванні та ремонті, а також мінімальну довжину комунікацій - лотків, каналів, трубопроводів тощо.

Генеральний план очисної станції розробляють в масштабі 1:1000 або 1:500. На нього наносяться основні та допоміжні споруди і трубопроводи, а також дороги, мережі водопроводу та теплопостачання, електророзподільчі пристрої, кабельна мережа низької та високої напруги та інше.

Генеральний план враховує санітарні вимоги, протипожежну профілактику та техніку безпеки. На генеральному плані обов'язково повинні бути витримані нормативні відстані між окремими спорудами.

За висотним розташуванням майданчик очисних споруд повинен бути вищим не менше ніж на 0,5 м від максимального горизонту води в повінь з урахуванням висоти нахату вітрової хвилі.

Територія станції повинна бути упорядкована, озеленена, освітлена і загороджена.

Відведення дощових вод повинно забезпечуватись вертикальним плануванням.

Таблиця 2.3.

**Санітарно-захисні зони від каналізаційних очисних споруд та насосних станцій до границь будинків житлової забудови, будинків громадського призначення та підприємств харчової промисловості**

Споруди	Санітарно-захисна зона, м, при розрахунковій продуктивності споруд, тис. м <sup>3</sup> /добу			
	до 0,2	більше 0,2 до 5	більше 5 до 50	більше 50 до 280
Споруди механічного та біологічного очищення з муловими майданчиками для збродження осадів, а також окремо розташовані мулові майданчики	150	200	400	500
Споруди механічного та біологічного очищення з термомеханічною обробкою осадів у закритих приміщеннях	100	150	300	400
Поля фільтрації	200	300	500	-
Поля зрошення с/г призначення	150	200	400	-
Біологічні ставки	200	200	300	300
Споруди з циркуляційними окисними каналами	150	-	-	-
Насосні станції	15	20	20	30

**Примітки:**

1. Санітарно-захисні зони каналізаційних споруд продуктивністю понад 280 тис. м<sup>3</sup>/добу, а також при відхиленні від прийнятої технології очищення стічних вод і обробки осаду, встановлюються за узгодженням з головними санітарно-епідеміологічними управліннями країни.
2. Санітарно-захисні зони, зазначені в табл.2.3, допускається збільшувати, але не більше ніж в 2 рази у випадку розташування житлової забудови з підвіetroвої сторони стосовно очисних споруд або зменшувати не більше ніж на 25 % за наявності сприятливого напрямку панівних вітрів.
3. За відсутності мулових майданчиків на території очисних споруд продуктивністю понад 0,2 тис. м<sup>3</sup>/добу розмір зони слід скорочувати на 30 %.
4. Санітарно-захисну зону від полів фільтрації площею до 0,5 га і від споруд механічного та біологічного очищення на біофільтрах продуктивністю до 50 м<sup>3</sup>/добу слід приймати 100м. Санітарно-захисну зону від полів підземної фільтрації продуктивністю менше 15 м<sup>3</sup>/добу слід приймати 15 м.
5. Санітарно-захисну зону від фільтруючих траншей і піщано-гравійних фільтрів слід приймати 25 м, від септиків і фільтруючих колодязів - відповідно 5 і 8 м, від аераційних установок на повне окислювання з аеробною стабілізацією мулу при продуктивності до 700 м<sup>3</sup>/добу - 50 м.
6. Санітарно-захисну зону від зливних станцій слід приймати 300 м.
7. Санітарно-захисну зону від очисних споруд поверхневих вод із заселених територій слід приймати 100 м, від насосних станцій - 15 м, від очисних споруд промислових підприємств - за узгодженням з органами санітарно епідеміологічної служби.
8. Санітарно-захисні зони від шламонакопичувачів варто приймати залежно від складу й властивостей шламу та за узгодженням з органами санітарно-епідеміологічної служби.

## **2.5.10. Основи експлуатації каналізаційних очисних споруд**

Перед експлуатацією очисних споруд проводять налагоджувальні роботи, при проведенні яких перевіряють роботу окремих споруд та станції в цілому, а також проводять заняття з обслуговуючим персоналом з метою вивчення технології очищення та правил технічної експлуатації, техніки безпечного проведення робіт та ведення необхідної документації. Після закінчення налагоджувальних робіт (пускового періоду) складають вказівки щодо експлуатації окремих споруд з описом режиму їх роботи, обладнання та способів усунення можливих порушень. Каналізаційні очисні споруди вводять в експлуатацію після прийняття їх Державною комісією, яка видає письмовий дозвіл на експлуатацію. Під час приймання встановлюють відповідність побудованих споруд затвердженому проекту, перевіряють розміри, наявність всіх приладів, обладнання та арматури і оцінюють якість будівельних та монтажних робіт. Після цього перевіряють споруди на герметичність та дають оцінку роботи всіх приладів і споруд з технологічної точки зору. Експлуатацію каналізаційних очисних споруд здійснюють відповідно до правил технічної експлуатації систем водопостачання та каналізації. Основним завданням експлуатації очисних споруд є забезпечення якості очищення стічних вод і обробки осадів до меж, що передбачені проектом очисних споруд і відповідними нормативними документами.

Роботу каналізаційних очисних споруд характеризують такі основні показники: витрата стічних вод в цілому і по окремих спорудах; маса покидьків, що затримані на решітках, їх вологість, склад, густина, зольність; кількість осаду з пісковловлювачів, його густина, зольність, об'єм сирого осаду з первинних відстійників, його вологість та зольність, виніс завислих речовин з відстійників; кількість та температура осаду і активного мулу в метантенках, а також осаду, що вивантажується з метантенків, його вологість та зольність; маса активного мулу (доза) в аеротенках, об'єм повітря, що подається в споруди тощо.

Для забезпечення нормальної роботи каналізаційних очисних споруд необхідно мати технологічні паспорти на всі споруди, на підставі яких плануються всі поточні та капітальні ремонти. Первинний облік роботи очисних споруд веде черговий персонал по змінах. Крім експлуатаційних показників, у журнали обов'язково заносяться дані про всі несправності та відхилення в роботі механізмів та споруд. Залежно від потужності та складності очисних споруд при них організовують диспетчерську службу.



## **3. САНІТАРНО-ТЕХНІЧНЕ ОБЛАДНАННЯ БУДИНКІВ**

### **3.1. Основи конструювання та розміщення санітарно-технічних приладів**

Санітарно-технічні прилади відносяться до тієї групи приладів, в яких функція визначає форму та конструкцію. Санітарно-технічними приладами користуються практично всі люди. Ця обставина вимагає створення таких видів та габаритів приладів, якими з достатнім ступенем зручностей могли би користуватись всі вікові та соціальні категорії людей. Розташування санітарного обладнання та габарити приміщення обумовлені: функціональними процесами, раціональним взаєморозташуванням функціональних зон, набором встановленого обладнання, прийнятими інженерними та архітектурними рішеннями, конструктивними розмірами, розташуванням ніш та шаф і способами їх відкриття (мал. 3.1).

В практиці будівництва переважно використовують чотири основних варіанти розташування в квартирі санітарного вузла та кухні:

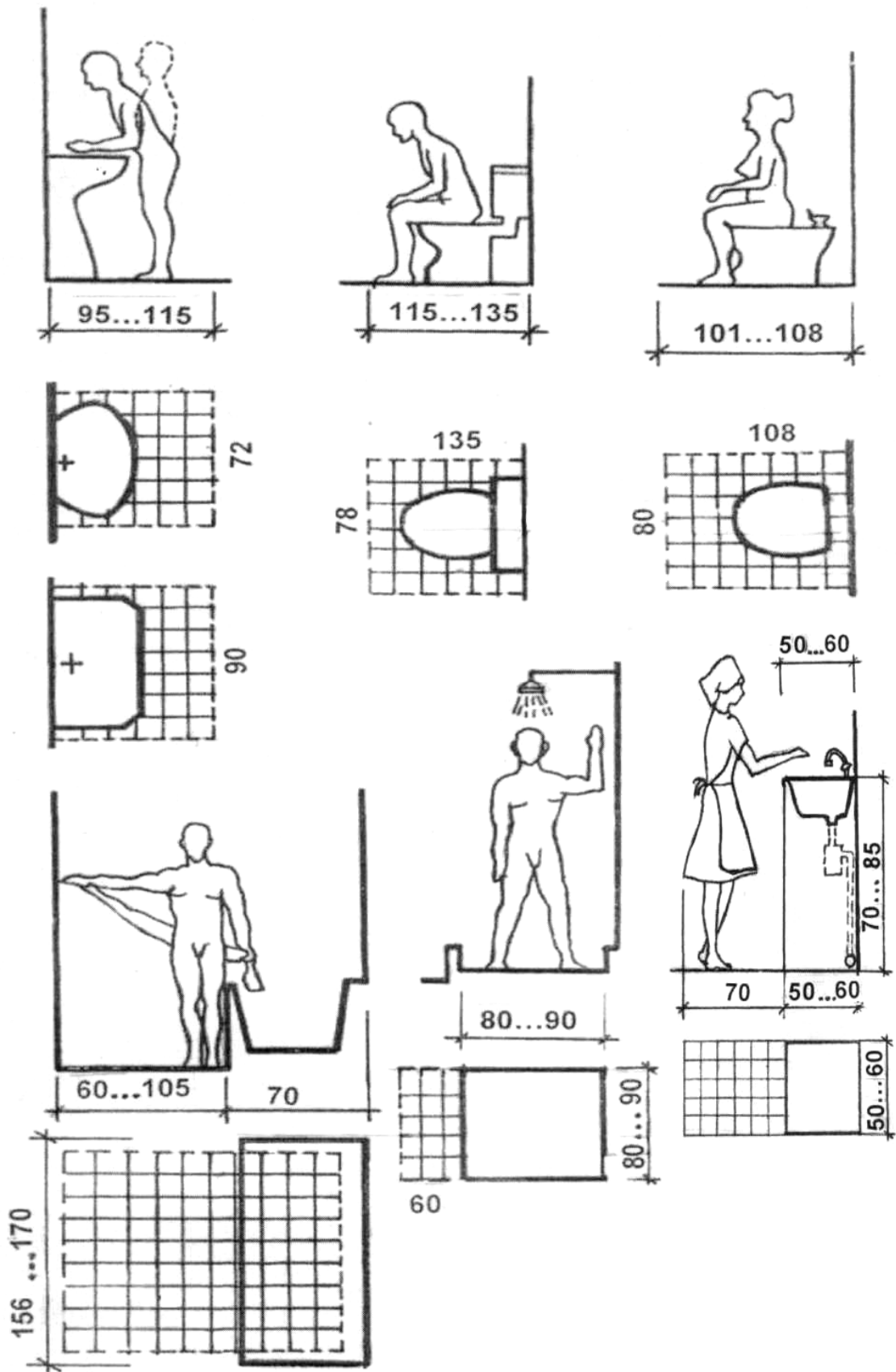
- санвузол та кухня розташовані в суміжних приміщеннях, які віднесені в глибину квартири і з'єднуються з входом та кімнатами через коридор;
- санвузол та кухня розташовані в суміжних приміщеннях, які знаходяться біля входу в квартиру;
- ванна кімната розташована в центрі квартири, а туалет біля входу поряд з кухнею;
- санвузол розташований біля спальних кімнат, а кухня поряд з їдальнею.

Крім наведених зустрічаються і інші рішення, які враховують специфіку будинку.

При визначенні габаритів приміщення слід пам'ятати, що прилади розташовують з урахуванням основного та необхідного для користування додаткового простору (мал. 3.1, 3.2). Мінімальні габарити приміщень спеціального призначення визначається як сума площ зон, які необхідні для користування приладами, а саме: об'єм та площа приміщення повинні гарантувати розташування всіх необхідних приладів та зручне проведення відповідних процедур. Так наприклад габарити ванної кімнати повинні бути не менше ніж 1,8 x 1,6 x 2,7 м.

Простір ванної кімнати ділиться по вертикалі на зони:

- інтенсивного руху при користуванні приладами від 0 до 600 мм. Ця зона зазнає найбільшого забруднення та забризкування;
- помірного руху від 600 до 1300 мм. Ця зона також зазнає значного забризкування;



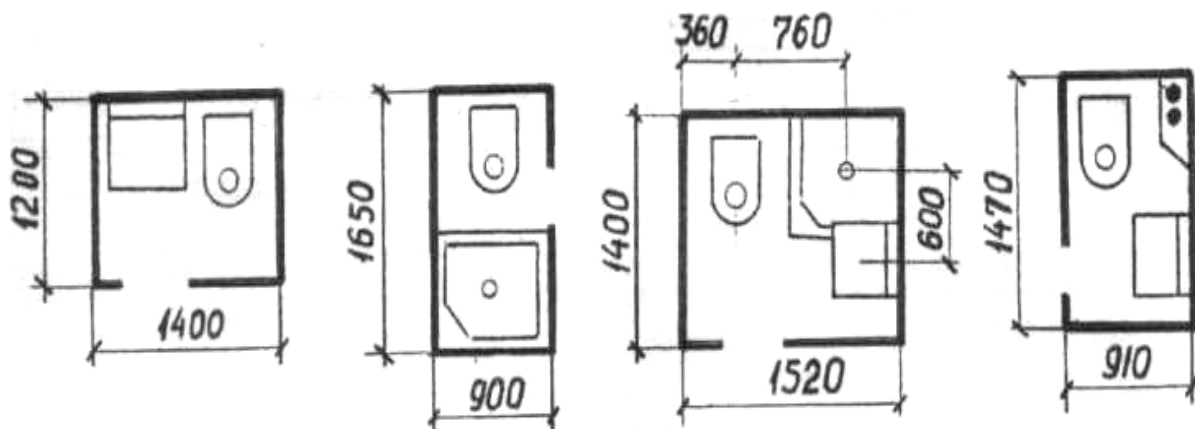
**Мал. 3.1 Мінімальні розміри робочих зон (см) для користування санітарно-технічними приладами.**

- зона хорошого огляду та доступності від 1300 до 1700 мм. В цій зоні зручно розташовувати туалетні речі та засоби для сушіння рушників; труднодоступна зона від 1700 мм. Верхня границя відповідає максимальній висоті піднятої руки дорослого чоловіка. Це найбільш тепла зона.

В приміщенні ванної кімнати повинно забезпечуватись: користування приладами з необхідним комфортом та мінімальними енерговитратами; регулювання температури та вологості повітря для створення оптимального режиму; забезпечення штучної інсоляції (ультрафіолетової або інфрачервоної) із регулюванням дози опромінення; прибирання приміщення та очищення приладів.

Для цього: конфігурація стін та розташування приладів повинні забезпечувати вільний доступ та гарантувати можливість омивання всіх поверхонь гарячою водою із ручного душа або спеціальних пристроїв; слід забезпечити достатнє і рівномірне освітлення всіх зон, особливо простору біля дзеркала; передбачити розташування легкодоступних полиць для зберігання туалетних речей і вішаків для рушників і одягу, а також підігрів поверхонь, з якими стикається оголене тіло людини (в першу чергу підлоги ванної кімнати); забезпечити достатню звукоізоляцію і високі естетичні якості; досягти єдності кольору та композиції в ванній кімнаті та туалетній кімнатах.

Санітарні вузли, як правило, повинні розташовуватись один над одним. В житлових будинках забороняється розташовувати санітарні вузли над жилими кімнатами та кухнями. Виключення можливе в двоповерхових квартирах, в яких санітарний вузол дозволяється влаштовувати над кухнею тієї ж квартири. Об'єднані санітарні вузли дозволяється влаштовувати лише в однокімнатних квартирах. Поряд з унітазами доцільно передбачати умивальники, а в окремих випадках, і душову кабінку та індивідуальний гігієнічний душ (мал.3.2).



**Мал. 3.2. Орієнтовні планувальні рішення санвузлів**

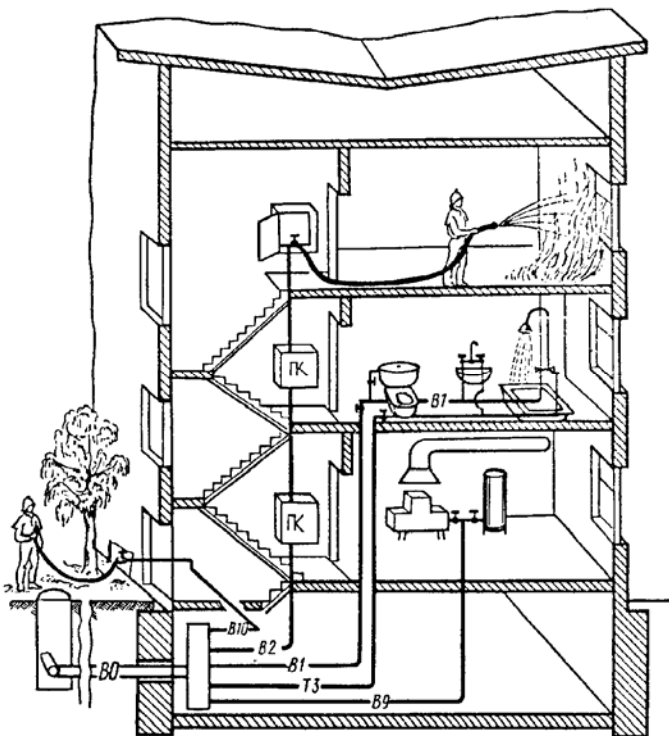
## 3.2. Водопостачання будинків та окремих споруд

Внутрішній водопровід - це трубопроводи та інженерне обладнання, які призначені для подачі води від зовнішніх мереж водопроводу до всіх внутрішніх водорозбірних приладів, технологічного обладнання і пожежних кранів. Системи водопостачання будинків повинні забезпечувати споживачів водою заданої якості, в потрібній кількості і під необхідним напором. Як правило, внутрішній водопровід влаштовують лише в тих будинках та спорудах, які підключені до централізованої або місцевої каналізації.

### 3.2.1. Системи та схеми внутрішніх водопроводів

До системи внутрішнього водопроводу житлового будинку входять: ввід, водомірний вузол, розвідна мережа (магістральні лінії, стояки, підводки до санітарних приладів і технологічного обладнання), арматура. Залежно від місцевих умов і призначення будинку, до системи внутрішнього водопроводу можуть бути включені насосні установки, водонапірні резервуари та інше обладнання.

Системи внутрішнього водопроводу (мал. 3.3) поділяють за: призначенням (господарсько-питні, протипожежні, виробничі); сферою обслуговування (роздільні та об'єднані); температурою води, що транспортується (холодні та гарячі); забезпеченням напором з урахуванням встановленого обладнання; способом використання води (прямоточні, зворотні та з повторним використанням води).



**Мал. 3.3. Системи внутрішніх водопроводів:**

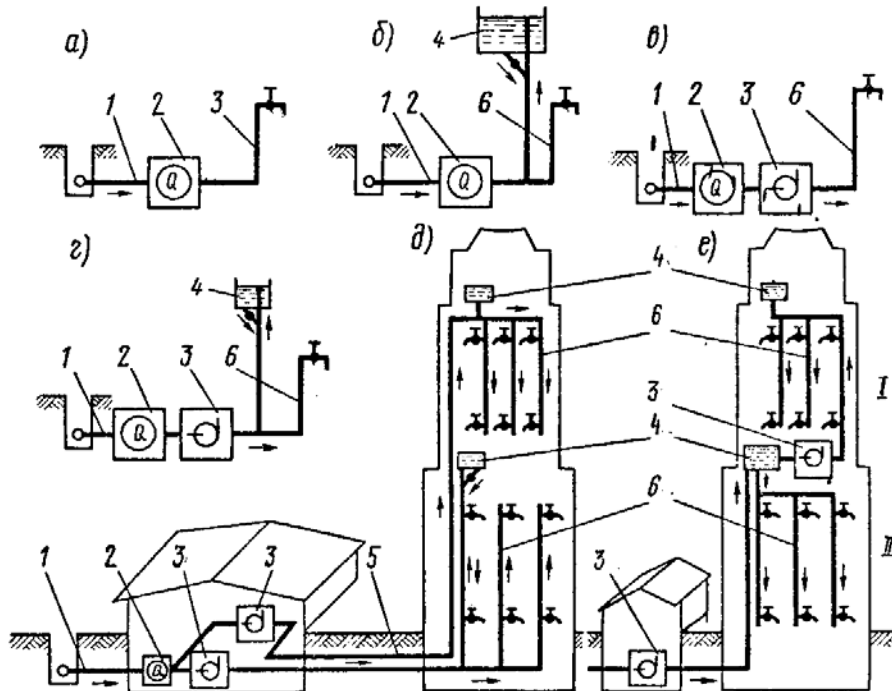
В0 - загальна; В1 - господарсько-питна; В2 - протипожежна; В3 - виробнича; В10 - поливальна; Т3 - гаряче водопостачання

Господарсько-питні системи водопостачання подають воду для пиття, приготування їжі та проведення санітарно-гігієнічних процедур. Вода в цій системі повинна бути питної якості. Температура води в системі холодного водопостачання для питних потреб повинна бути в межах 5...30<sup>0</sup>С, гарячого - 50...75<sup>0</sup>С.

Виробничі водопроводи подають воду на технологічні цілі. Вимоги до якості води визначаються за технологічним процесом і при цьому не повинно бути корозії, відложення солей, біологічного обростання трубопроводів та обладнання. Виробничий водопровід може складатись з декількох водопроводів, що подають воду різної якості. Для харчових підприємств подається вода лише питної якості.

Протипожежні системи водопостачання призначені для гасіння пожежі або локалізації вогню. Вода в протипожежних водопроводах може бути і не питної якості.

Взаємне розташування окремих елементів в кожній конкретній системі водопостачання називають схемою внутрішнього водопроводу. Схеми можуть бути простими (ввід-водоміри-мережа-арматура), з регулюючими та напірними баками, з насосними та іншими установками (мал. 3.4). За розташуванням магістральних ліній розрізняють схеми: тупикові, кільцеві, комбіновані, з нижнім і верхнім розведенням труб, зонні.



**Мал. 3.4. Схеми систем внутрішніх водопроводів:**

а - проста; б - з водорегулюючими баками; в - з обладнанням для підвищення тиску; г - з водорегулюючими баками і обладнанням для підвищення тиску; д, е - зонні: 1 - ввід; 2 - водомірний вузол; 3 - обладнання для підвищення тиску; 4 - водорегулюючий бак; 5 - квартальна мережа; 6 - внутрішня мережа; 7 - водорозбірна арматура

Вибір системи та схеми внутрішнього водопостачання здійснюють залежно від призначення будинку, технологічних, протипожежних та санітарно-гігієнічних вимог, режиму водопостачання, техніко-економічних показників. Наприклад, в житлових будинках висотою до 12 поверхів влаштовують тільки господарсько-питний водопровід, від 12 до 16 поверхів - об'єднаний господарсько-питний і протипожежний; при висоті більше 16 поверхів, як правило, роздільні господарсько-питний і протипожежний водопроводи.

Прості схеми водопостачання застосовуються у тих випадках, коли тиск в зовнішній мережі завжди більший потрібного для водопостачання даного будинку. Схему з регулюючими баками застосовують у тих випадках, коли тиск в зовнішній мережі менший потрібного лише протягом декількох годин або при нерівномірному водоспоживанні. В період підвищеного тиску в зовнішній мережі вода накопичується в баці і в години зниження тиску нижче потрібного, живлення верхніх поверхів системи здійснюється із баку. При постійній недостатці тиску використовують насосні установки. В висотних будинках (17 поверхів і вище) досить часто застосовують зонні системи водопостачання для того, щоб максимальний тиск перед водорозбірними приладами не перевищив допустимих величин (0,6 МПа - для господарсько-питних водопроводів і 0,9 МПа - для протипожежних).

### **3.2.2 Матеріали та обладнання внутрішніх водопроводів. Арматура**

Основним елементом водопровідної мережі є труби. Вони повинні пропускати задані витрати води, витримувати максимальний робочий тиск, забезпечувати тривалу експлуатацію до капітального ремонту, мати невеликий гідравлічний опір, незначну масу і вартість, не впливати на якість води. Для внутрішніх водопровідних систем переважно застосовують сталеві, пластмасові та металопластикові труби. Значно рідше використовують мідні, чавунні та асбестоцементні трубопроводи. Вибір типу та матеріалу труб для кожної мережі здійснюється залежно від вимог до якості води, її температури, тиску та інших показників.

**Сталеві труби** отримали найбільше поширення для влаштування мереж завдяки великій міцності, невеликій вартості, простоті монтажу, можливості згинання та зварювання. Для прокладання мереж всередині будинку, як правило, використовують водогазопровідні труби звичайні та легкі  $d_y=10-150$  мм на умовний тиск  $P_y=1$  МПа. Господарсько-питний водопровід необхідно проектувати з оцинкованих

сталевих водогазопровідних труб, оскільки вони менше піддаються корозії і мають більш тривалий строк служби. Для виробничих водопроводів, де санітарні вимоги дещо нижчі, ніж в господарсько-питних, використовують чорні (неоцинковані) труби.

**Пластмасові (пластикові, полімерні) труби** ( $d_y=10-250$  мм) у порівнянні зі сталевими мають ряд переваг: меншу вагу, їх простіше транспортувати, легко і швидко монтувати. Полімери відзначаються високою електро-, гідро-, звуко- і теплоізоляційністю. При транспортуванні гарячої води пластиковими трубами тепловтрати є зовсім незначними, а при транспортуванні холодної – труби не “пітніють”. Електроізоляційність виключає гальванічну і електрохімічну корозію, що надзвичайно важливо при прокладанні трубопроводів у ґрунті. Завдяки особливій структурі матеріалів трубами не передаються коливання, глушаться вібрації та шуми. Внутрішня поверхня пластмасових труб та їх фасонних частин є надзвичайно гладкою, системи з них відзначаються мінімальним гідравлічним опором. Пластмасові водопровідні труби фізично й бактеріологічно інертні, тому якість, смак, запах і колір води не змінюються. Труби стійкі до корозії, в них не накопичуються й не затримуються ніякі відкладення: ані вапняні, ані кремнієві, ані будь-яких інші сполуки.

У порівнянні з металевими пластмасові труби мають значно меншу механічну міцність, особливо при коливаннях температури, та значно вищий коефіцієнт лінійного розширення, що вимагає пристроїв для компенсації термічних видовжень. Крім того, полімери руйнуються або втрачають частину своїх унікальних властивостей від ультрафіолетового опромінення. Ці недоліки обмежують використання пластмасових труб і тому їх не використовують для відповідальних мереж, наприклад, протипожежних.

Різновидом пластмасових труб є металопластикові (багатошарові) труби, в яких поєднані переваги металевих та пластмасових труб. Такі труби витримують значно більший тиск (до 4 МПа), більш стійкі до перепаду температур (робоча температура від 0°C до 95°C), жорсткі до згинання і мають низький коефіцієнт лінійного розширення (лише вдвічі більший, ніж у сталі). В металопластикових трубах зовнішній шар із поліетилену високої густини забезпечує захист трубопроводу від корозії та руйнування. Середній шар труби, який робить її надзвичайно міцною, виготовляється із суцільної або перфорованої алюмінієвої стрічки з поздовжнім зварним швом. Внутрішній шар товстіший за зовнішній і виготовляється із структурованого харчового поліетилену.

Найбільш поширені металопластикові труби діаметром 14 ... 110 мм з товщиною стінки 1,9 ... 18,5 мм. Лідерами з виробництва та застосування металопластикових труб в Європі є фірми KISAN, GEBERIT, VESBO та EMMETI. Верхній шар металопластикової труби залежно від її призначення має певний колір (червоний, синій, чорний,

білий, зелений, сріблястий). Крім того, на зовнішній поверхні друкують марку труби та назву виробника.

**Мідні трубопроводи** ( $d=10 \dots 64$  мм) застосовують для внутрішніх систем водопостачання і опалення. Мідь характеризується експлуатаційною довговічністю, має високу антикорозійну стійкість та не піддається кисневій дифузії, витримує високі та низькі температури, протистоїть впливу ультрафіолетового випромінювання, не старіє і не кришиться, має мінімальний коефіцієнт лінійного розширення, є екологічно чистою, має антибактерицидні властивості і тому рекомендована для використання у водопроводах. Мідні системи трубопроводів достатньо надійні при порівняно невеликих витратах і розраховані на робочий тиск у системі до 40 бар.

До недоліків мідних трубопроводів відносять їх здатність піддаватися точковій корозії при порушенні процесу пайки, електрокорозії та вразливість труб до механічних пошкоджень за рахунок тонкої стінки.

**Чавунні** ( $d_y=65-500$  мм) та **азбестоцементні** напірні труби ( $d_y=100-500$  мм) в основному використовують для мереж, що прокладаються в землі. Труби випускають у вигляді прямих відрізків довжиною 2-12 м. Чавунні труби мають велику вартість та значну вагу, а в азбестоцементних - потоком води можуть вимиватися мікроскопічні скалки азбесту із стінок, що має негативні наслідки, особливо коли вода використовується для пиття.

Для з'єднання коротких труб в єдині розгалужені мережі водопроводу застосовують такі основні види з'єднань:

- **Зварне** – базується на поєднанні розігрітих і надплавлених поверхонь з'єднуваних елементів, в результаті чого утворюється полідифузійне з'єднання матеріалів;
- **механічне** – затискне, розтрубне, фланцеве, різьбове. З'єднані елементи спочатку прикручуються з відповідними ущільнювачами, а потім дотискаються з певним зусиллям, визначеним виробником;
- **клеєве** – спеціальний клей наноситься на відповідні поверхні елементів, заздалегідь очищені та знежирені, – суворо за інструкцією виробника. Клеї повинні мати відповідні сертифікати і обов'язково бути свіжими. Склеювання повинно проводитись при температурі не нижчій за  $+5^{\circ}\text{C}$ .

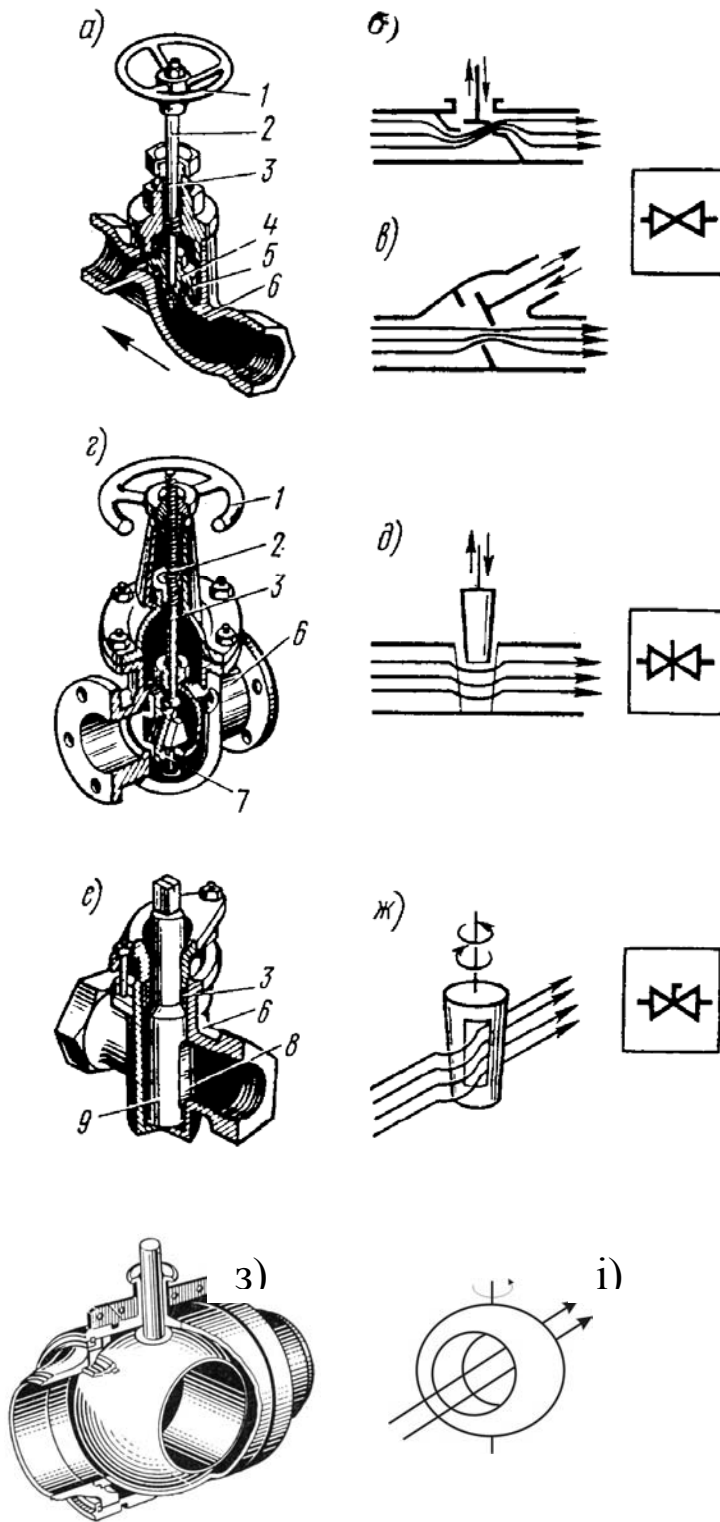
Правильне виконання з'єднань є надзвичайно важливим елементом монтажу, який забезпечує надійне функціонування водопровідної мережі. Місця з'єднань труб та стики повинні бути такими ж міцними, герметичними і довговічними, як і самі труби. З'єднання труб виконують переважно нерозбірними, але для



демонтажу труб під час ремонту, а також в місцях встановлення арматури, передбачаються розбірні з'єднання.

**Арматуру внутрішніх водопроводів** поділяють на трубопровідну і водорозбірну. Трубопровідну арматуру встановлюють

на водопровідній мережі для управління потоком води. Водорозбірна арматура регулює подачу води водоспоживачам. Якість і параметри арматури повинні бути не нижчими, ніж у трубопроводів, на яких вона встановлюється. Арматура повинна витримувати максимальний тиск, не менший, ніж труби системи водопостачання. В закритому положенні арматура не повинна пропускати воду. На корпусі не допускається поява стікаючих крапель води. Діаметри арматури повинні мати ті ж величини умовних проходів, що і труби для їх з'єднання.



**Мал. 3.5. Запірна арматура:**

а - вентиль; б - схема прямого вентиля; в - схема вентиля "Косва"; г - засувка; д - схема засувки; е - кран корковий звичайний; ж - схема коркового крана; з - кран корковий кульовий; і - схема кульового крана

Залежно від призначення трубопровідна арматура поділяється на запірну, регулюючу та запобіжну. **Запірна арматура** перекриває потік рідини і відключає окремі ділянки трубопроводу для огляду та ремонту. На системах водопостачання в основному використовуються запірна арматура з сірого ковкого чавуну, сталі, бронзи та латуні. Ущільнюючі елементи (сідла, клапани) виготовляють з латуні, бронзи, гуми, що забезпечує їх корозійну стійкість та довговічність.

**Регулююча арматура** підтримує на мережі витрати або тиск на рівні, що забезпечує роботу мережі в оптимальному режимі. До регулюючої арматури відносять регулятори тиску та витрат. Регулятори тиску понижують тиск і підтримують його "після себе", тому їх встановлюють на вводах в будинки, квартири, на окремих поверхах. В якості регулюючої арматури у внутрішніх водопроводах використовують також запірні вентиля та діафрагми, що встановлені перед водорозбірною арматурою, на розгалуженнях і стояках. Регулююча арматура виготовляється з тих же матеріалів, що і запірна.

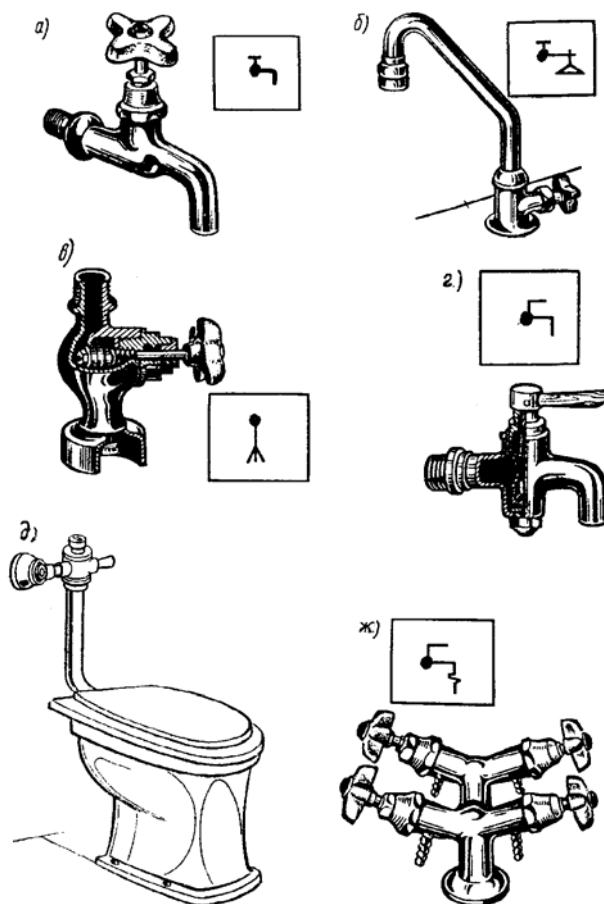
**Запобіжна арматура** захищає систему від пошкоджень при випадковому перевищенні параметрів рідини, що транспортується, над гранично допустимими. До запобіжної арматури відносять запобіжні та зворотні клапани. Запобіжні клапани (див. мал.1.34) автоматично випускають воду з труб та резервуарів при появі тиску вище допустимого. При зниженні тиску вони закриваються. Зворотні клапани (див. мал. 1.34) запобігають руху води в зворотному напрямку при зупинці насосів чи при зниженні тиску в зовнішній мережі нижче, ніж у внутрішній системі з баками.

**Водорозбірна арматура** призначена для відбору води із системи. Вона повинна бути зручною і надійною в користуванні, довговічною, не допускати втрат води, забезпечувати плавне перекриття потоку води без гідравлічних ударів, мати привабливий зовнішній вигляд, потрібні гідравлічні та акустичні характеристики.

До водорозбірної арматури відносять: крани, що подають воду однієї температури (холодну або гарячу); змішувачі, які мають два підведення води (холодна і гаряча) і дозволяють змінювати витрати і температуру води, що подається; поплавкові клапани, які призначені для наповнення ємностей до певного рівня.

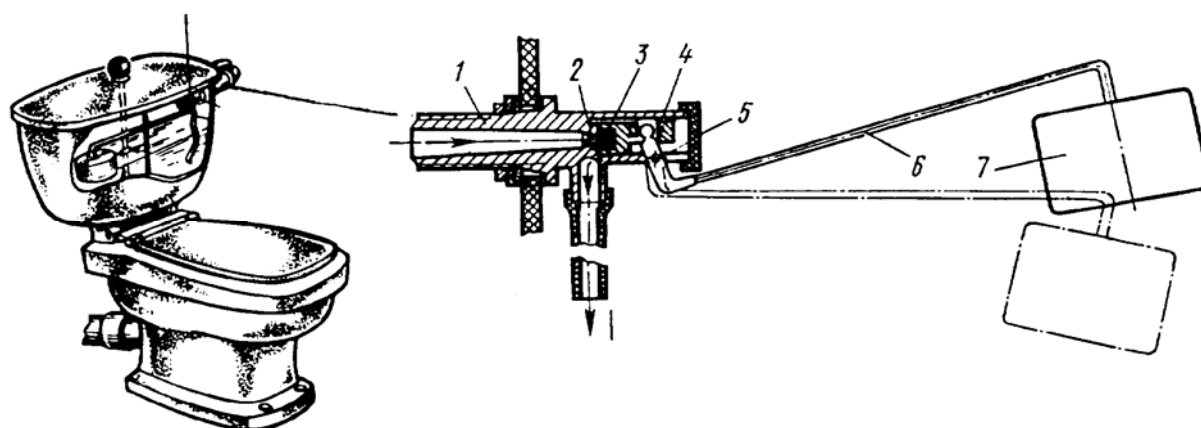
Розрізняють крани водорозбірні, туалетні, лабораторні, пісуарні, змивні та пожежні (мал. 3.6). Водорозбірні крани встановлюють біля раковин, мийок та технологічного обладнання; туалетні - з умивальниками та рукомийниками; лабораторні - в лабораторіях; пісуарні - у верхній частині пісуарів; зливні - використовують для промивання унітазів (мал.3.7); пожежні - для відбору води для гасіння пожежі.

Змішувачі виготовляють з підведеннями гарячої і холодної води настінного, настільного і вмонтованого типів. Залежно від приладу, з яким встановлюють змішувач, розрізняють змішувачі для ванн, умивальників, мийок, душів, біде тощо (мал. 3.8). Сучасна водорозбірна побутова арматура розробляється з урахуванням роботи не лише на пропуск розрахункових витрат води, але і на експлуатацію цієї арматури в так званому економному режимі, тобто з обмеженою подачею води. Клапани регулювання витрат води в такій арматурі виготовляють з керамічними шайбами, які є досить стійкими до зношування і на довгий час забезпечують легке управління арматурою без втрат води (мал. 3.9).



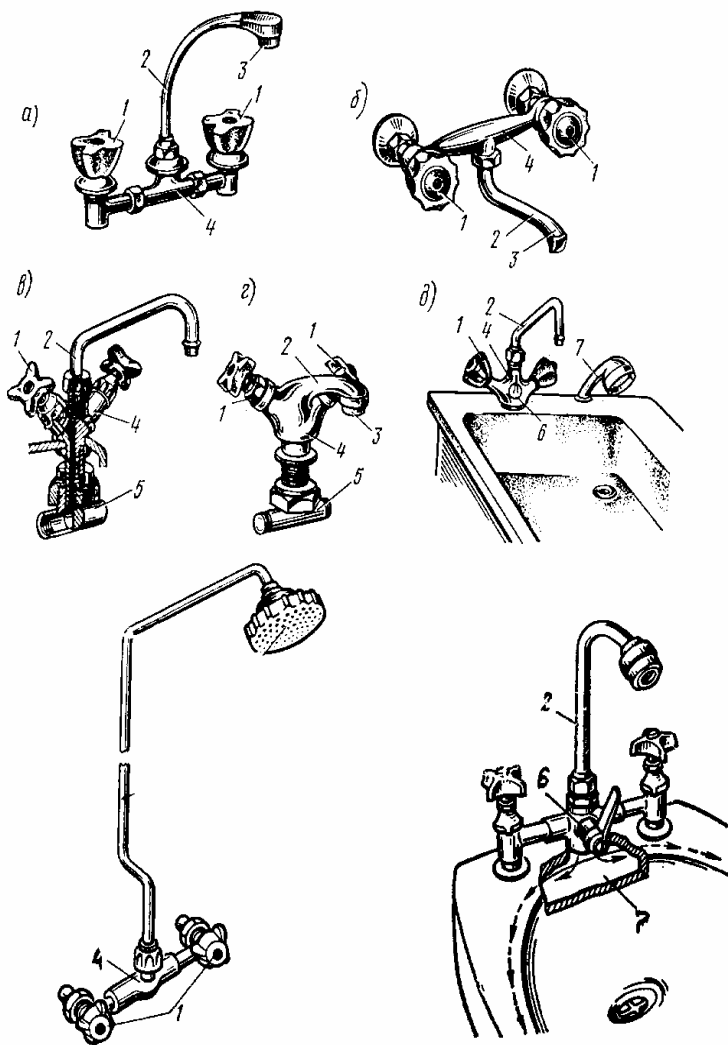
**Мал.3.6. Крани:**

а - водорозбірний звичайний; б - туалетний; в - пісуарний; г - водорозбірний корковий; д - змивний; ж - лабораторний



**Мал. 3.7. Поплавковий клапан:**

1 - корпус; 2 - сідло; 3 - прокладка; 4 - поршень; 5 - вісь; 6 - важіль; 7 - поплавок



**Мал. 3.8. Змішувачі:**

а - настільний з нижньою камерою змішування; б - настінний; в, г, д - центральні; е - для душа; ж - для біде: 1 - вентиляна головка; 2 - вилив; 3 - аератор; 4 - корпус; 5 - трійник; 6 - перемикач; 7 - борт приладу

а)



б)



**Мал. 3.9. Сучасна водорозбірна арматура:**

а – двовентильний змішувач; б – однавжільний змішувач

### **3.2.3. Вводи та водомірні вузли**

Ввід - це трубопровід, який з'єднує зовнішню водопровідну мережу з водомірним вузлом будинку. Найчастіше використовують сталеві ( $D \leq 50$  мм), чавунні ( $D=65-300$  мм) і пластмасові труби, які прокладають з уклоном 0,003-0,005 до зовнішніх мереж.

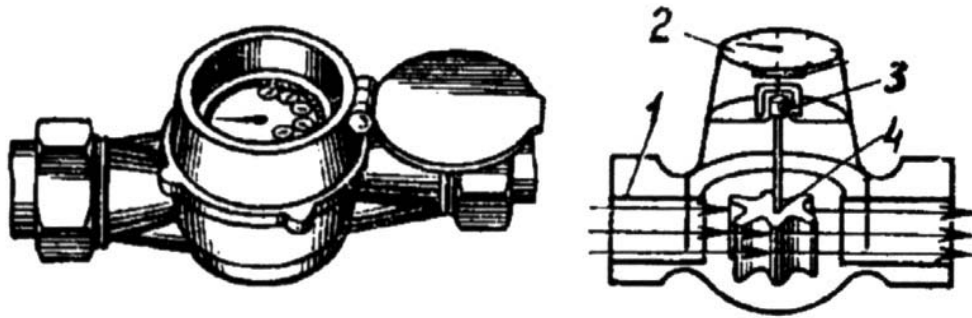
У місцях перетину трубопроводів водопровідні труби прокладають мінімум на 0,4 м вище каналізаційних труб, а при необхідності прокладання вводів нижче каналізаційних трубопроводів ввід виконують із сталевих труб, розміщених у футлярі. При цьому віддаль від стінок каналізаційних труб до кінця футляру не повинна бути меншою, ніж 5 м в кожен бік в глинистих ґрунтах і 10 м - у фільтруючих. У цьому випадку каналізація також проектується із металевих труб. При паралельному прокладанні водопроводу та інших підземних комунікацій відстань у плані між вводом питного водопроводу і випуском каналізації повинна бути не меншою за 1,5 м при діаметрі водопроводу до 200 мм включно і одночасно не меншою за 3-5 м від фундаменту будинку.

Кількість вводів залежить від призначення будинку. Найчастіше в невеликих житлових будинках проектують один ввід, який краще розташовувати в тій частині будинку, де розміщена найбільша кількість водорозбірних приладів. Ввід повинен бути якомога коротшим і підходити до будинку із зовнішньої мережі під прямим кутом. Перетин вводу зі стінами підвалу слід виконувати в сухих ґрунтах із зазором 0,2 м між трубами і будівельними конструкціями, який заповнюється водо- і газонепроникними еластичними матеріалами, а в мокрих ґрунтах у зазор встановлюються сальники. Як правило, ввід через отвір фундаменту будинку або стіни підвалу виконують в металевій гільзі.

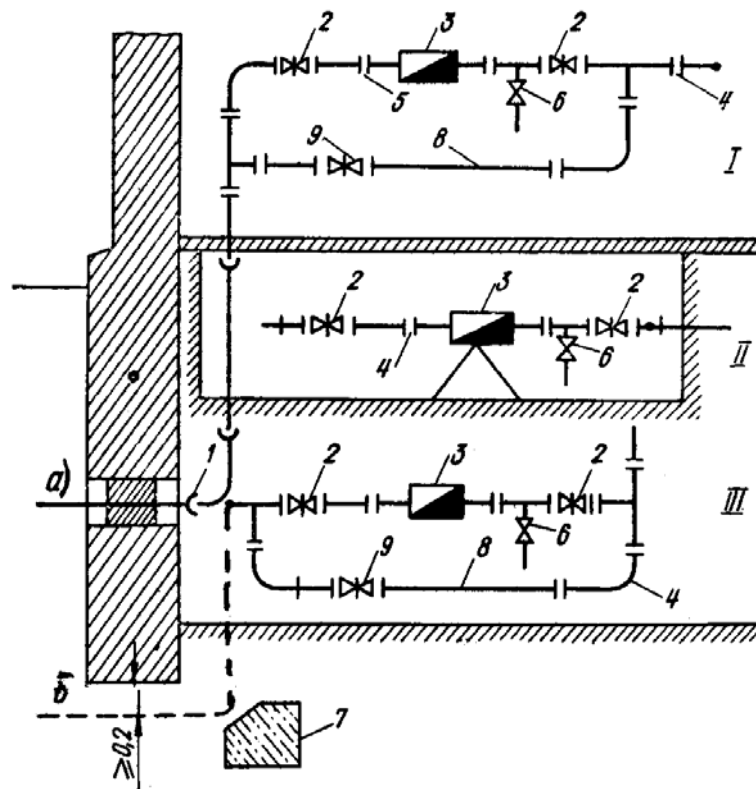
Ввід закінчується водомірним вузлом, основним елементом якого є водолічильник. За положеннями СНиП 2.04.01-85 лічильники холодної води необхідно встановлювати : - на вводах в будинки; - на відгалуженнях до водонагрівачів централізованого гарячого водопостачання; - на відгалуженнях в квартири жилих будинків; - на відгалуженнях до виробничо-управлінських приміщень, фінансова діяльність яких незалежна від власника будинку. За допомогою водолічильників здійснюють облік витрат води. Водолічильники (водоміри, лічильники води) за методом вимірювання поділяють на 5 категорій: тахеометричні(крильчасті та турбінні), дифманометричні, вихрові, ультразвукові та електромагнітні.

В сучасних умовах найчастіше для врахування кількості води, яку витрачають у житловому будинку, окремих цехах і невеликих підприємствах застосовують крильчасті водолічильники (мал. 3.10) з робочим колесом у вигляді крильчатки з вертикальною віссю. Для

автоматизованого обліку використовують лічильники з імпульсним входом. На вхідному патрубку водолічильника після запірної арматури потрібно встановлювати фільтр, який затримує тверді частинки, що містяться у воді. Обвідна лінія водолічильника обов'язкова при наявності одного вводу в будинок, а також, якщо водоміри не розраховані на пропуск води при пожежі. Звичайно засувка на обвідній лінії закрита і опломбована.



**Мал.3.10. Схема крильчастого водолічильника:**  
1 - корпус; 2 – циферблат; 3 – лічильний механізм; 4 – крильчатка



**Мал.3.11. Схеми влаштування введів у будинок і монтажу загальних водомірних вузлів:**

а - прокладання труби вводу через фундамент; б - прокладання труби вводу під фундаментом. **Монтаж водомірного вузла:** I - на першому поверсі; II - у монтажному колодязі; III - у підвалі: 1 - ввід водопроводу; 2 - запірні арматури; 3 - водолічильник; 4 - монтажні з'єднання; 5 - фільтр; 6 - спускний кран; 7 - підпора; 8 - обвідна лінія; 9 - опломбована засувка.

Водолічильники на весь будинок встановлюють поблизу зовнішньої стіни в нежилому приміщенні, яке має бути теплим і сухим. Найчастіше ці лічильники розміщують у підвалах. Висота встановлення лічильника приймається 0,3...1,0 м від рівня чистої підлоги, температура повітря в приміщенні не нижче +5<sup>0</sup>С. В окремих випадках дозволяється встановлювати водоміри ззовні будинку в спеціальних колодязях. Деякі з можливих варіантів розміщення водомірних вузлів на весь будинок наведені на мал. 3.11.

В квартирах водолічильники встановлюють після запірного вентиля на відгалуженні від стояка. Як правило, крильчасті водолічильники встановлюють у горизонтальному положенні, але окремі типи дозволяється встановлювати як на горизонтальних, так і на вертикальних ділянках трубопроводу. Напрямок руху води повинен співпадати з напрямком стрілки водолічильника.

### **3.2.4. Трасування водопровідних мереж всередині будинку**

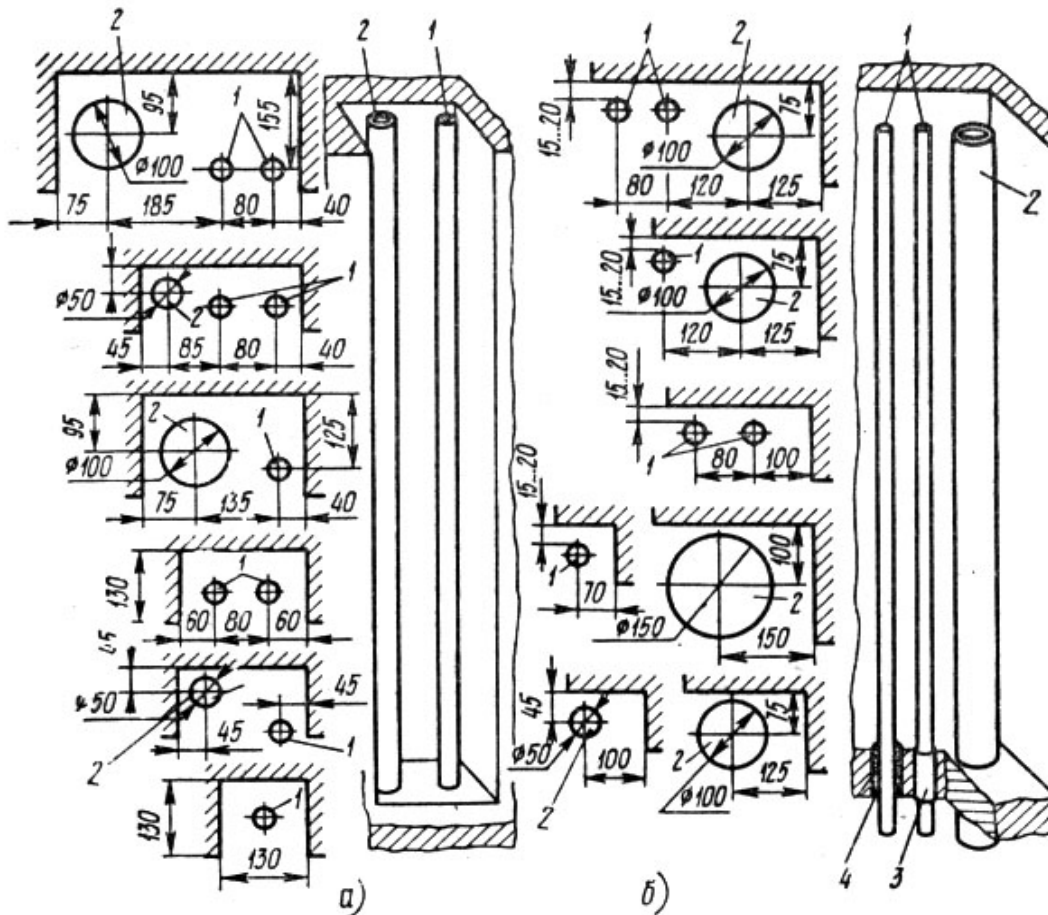
Правильний вибір місць прокладання мереж внутрішнього водопроводу знижує вартість влаштування системи і полегшує її експлуатацію. Трубопроводи прокладають паралельно стінам і лініям колон і за можливістю прямолінійно.

Магістральні трубопроводи прокладають таким чином, щоб об'єднати всі стояки і трубопровід, що подає воду в будинок. В мережах з нижнім розведенням їх розміщують в підпіллях, підвалах, технічних поверхах або підпільних каналах. При верхньому розведенні магістралей трубопроводи прокладають на горищі або міжфермовому просторі промислових будинків. Для захисту труб від конденсації вологи і промерзання їх утеплюють. Для спуску води магістралі прокладають з уклоном 0,002-0,005 в сторону вводу або водорозбірних точок. В нижніх точках мережі встановлюють водовипускні пристрої (крани або трійники з заглушками).

На магістральних лініях у житлових і громадських будинках слід передбачати підключення поливальних кранів діаметром 25 мм, які розміщують на цоколі зовнішніх стін із розрахунку 1 кран на 60-70 м периметра будинку. Трубопроводи від магістралей до поливальних кранів прокладають по найкоротшій відстані з уклоном для їх спорожнення на зиму через відключаючі і спускні вентиля.

Водопровідні стояки прокладають за можливістю в місцях розташування найбільшої кількості водорозбірних приладів таким чином, щоб кількість стояків і довжина підведень до санітарних приладів були мінімальними. Для зручності стояки водопроводу

розміщують поряд з іншими трубопроводами, використовуючи для цього спільні отвори у перекриттях, спільні ніші та шахти ( мал.3.12).



**Мал. 3.12. Монтажне положення стояків при прихованому (а) та відкритому ( б ) прокладанні:**

1 – водопровідний стояк ; 2 – каналізаційний стояк; 3 - гільза; 4 – герметик

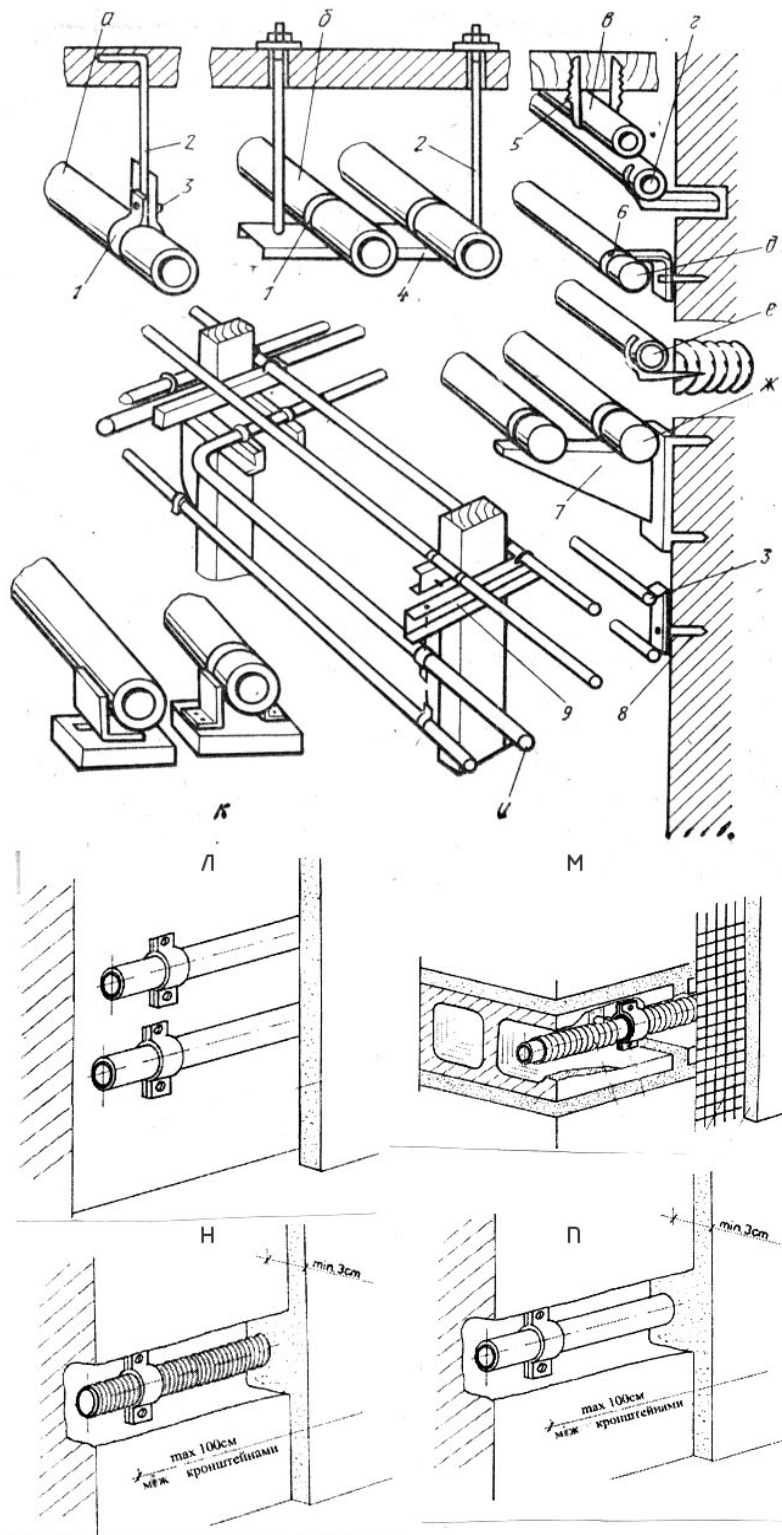
Залежно від призначення та ступеню благоустрою будинку трубопроводи прокладають двома основними способами: відкрите прокладання - по колонах, балках, фермах, стінах та приховане прокладання - в борознах, каналах, нішах, блоках і панелях (рис. 3.20). Прокладати водопровідні труби у вентиляційних і димових каналах забороняється.

До будівельних конструкцій труби кріплять за допомогою гаків, хомутів, кронштейнів, підвісок, закладних деталей, дерев'яних корків або дюбелів. При перетині трубопроводів з перекриттями на трубах влаштовують гільзи з толю, листового заліза або обрізків труб.

Підведення від стояків до санітарних приладів прокладають у житлових будинках переважно відкрито по стінах кухонь і санвузлів. Доцільно розмішувати їх під санітарними приладами на висоті 15-40 см над підлогою. Горизонтальні ділянки підведень з'єднуються вертикальними трубопроводами з водорозбірною арматурою, яка



встановлюється з кожним санітарно-технічним приладом, як правило, по осі приладу на нормованій висоті.



**Мал. 3.13. Прокладання труб:**

1 - хомут; 2 - підвіска; 3 - перекриття; 4 - борозна; 5 - водопровідний стояк; 6 - каналізаційний стояк; 7 - кронштейн; 8 - кріплення; 9 - бітум; 10 - гільза; 11 - просмолене пасмо

Встановлення запірної арматури на внутрішніх водопровідних мережах належить передбачати: на кожному вводі; на кільцевій мережі для відключення ремонтних ділянок; біля основи стояків господарсько-питної або виробничої мережі в 3-х поверхових будинках і вище; біля основи пожежних стояків з числом пожежних кранів 5 і більше; на відгалуженні від магістральної лінії водопроводу; на відгалуженнях в кожному квартиру чи номер готелю; на підведеннях до зливних бачків, зливних кранів і водогрійних колонок; перед зовнішніми поливальними кранами; перед приладами спеціального призначення. Для обліку витрат води на відгалуженнях в кожному квартиру обов'язково після запірної арматури встановлюють водолічильник.

При проектуванні внутрішніх водопроводів будують аксонометричну схему системи водопостачання, яка дає повне уявлення про систему і є основою для гідравлічного розрахунку.

### **3.2.5. Установки для підвищення тиску**

При недостатньому напорі в зовнішній водопровідній мережі для його підвищення в мережах внутрішніх водопроводів будинків і споруд передбачають підвищувальні установки, які можуть складатися з насосів, водонапірних баків з насосами або гідропневматичних установок. Найчастіше для житлових і громадських будинків проектують тільки насоси.

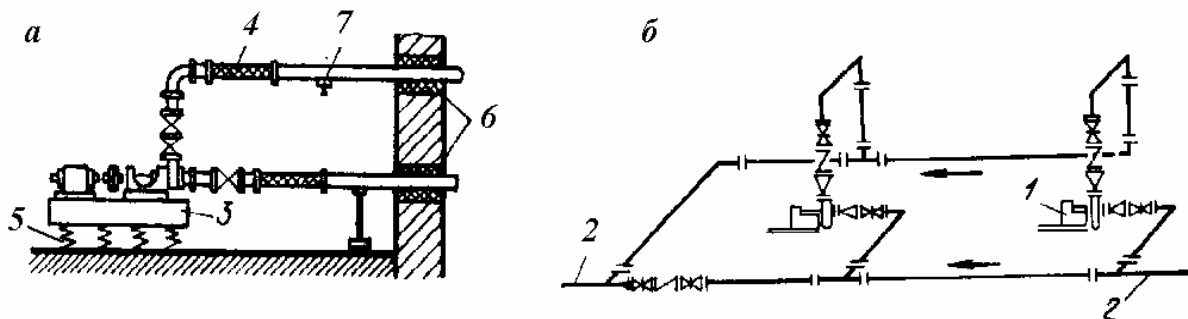
Насосні установки належить розташовувати в сухому приміщенні, яке опалюється, з природним або штучним освітленням і вентиляцією. Часто їх влаштовують в приміщеннях котелень, бойлерних, теплових пунктів, рідше - у підвальних приміщеннях під під'їздами або в окремих приямках зовні будинку. У виробничих приміщеннях насоси розташовують безпосередньо в цехах біля обладнання, яке споживає воду, з обов'язковим захисним огороженням їх. У зв'язку із значним шумом під час роботи насосні установки (крім пожежних) забороняється розташовувати під житловими помешканнями, аудиторіями і класами навчальних закладів, дитячими кімнатами, палатами лікарень та іншими приміщеннями, в яких не допускається високий рівень шуму. В окремих випадках, за погодженням місцевих органів санітарно-епідеміологічних служб, допускається розміщення насосів поряд з перерахованими приміщеннями, але при цьому сумарний рівень шуму в приміщеннях не повинен перевищувати 30 дБ.

Висота приміщення, в якому влаштовуються насоси, має бути не менше 2,2 м і достатньою для підйому і транспортування насосного обладнання. Навколо насосів потрібно передбачити вільні проходи. Між обладнанням насосних установок приймаються такі найменші відстані :

- від бічного обрізу фундаменту електродвигуна з насосом до стіни приміщення – 700 мм;
- між сусідніми фундаментами – 700 мм;
- від торцевого обрізу фундаменту електродвигуна з насосом до стіни приміщення – 1000 мм;
- від торцевого обрізу фундаменту з боку електродвигуна – не менше відстані, необхідної для витягування ротора електродвигуна без зняття останнього з фундаменту.

Насоси з діаметром напірного патрубку до 100 мм включно допускається встановлювати вздовж стін і перегородок без проходу між агрегатом і стіною або перегородкою, але на відстані не менше 200 мм від фундаменту будинку. Фундаменти під насоси повинні виступати над підлогою не менше, ніж на 200 мм. Допускається влаштовувати два агрегати на одному фундаменті без проходу між ними з обов'язковим передбаченням проходу навколо такої установки шириною не менше 700 мм.

Насоси під'єднують до мережі після водомірного вузла. Насосні агрегати обладнують надійною звукоізоляцією, яка складається з амортизаторів під агрегатами, еластичних прокладок та еластичних патрубків довжиною 0,8-1,2 м (вібровставки) на всмоктувальному та напірному трубопроводах (мал. 3.13). Для протипожежних насосів звукоізоляція необов'язкова.



**Мал. 3.13. Схеми установки (а) та паралельного розташування насосів (б):**

- 1 - насос; 2 - водопровідна мережа; 3 - фундамент; 4 - вібровставки; 5 - амортизатори;  
6 - еластичні прокладки; 7 - вантаж

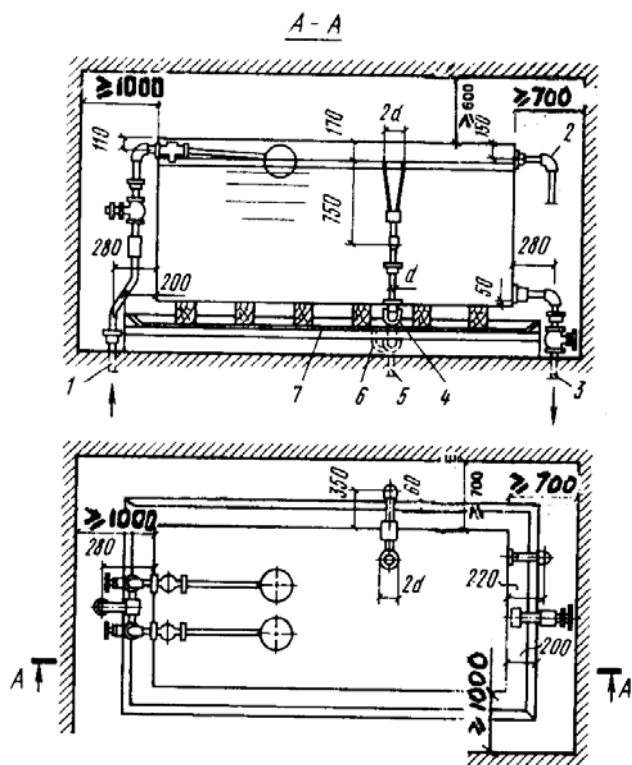
У системах внутрішнього водопроводу, як правило, застосовують відцентрові насоси на одному валу з електродвигуном, бо вони надійніші в роботі та простіші в експлуатації. На напірній лінії кожного насосу встановлюють зворотній клапан, засувку або вентиль, манометр, а на всмоктувальній лінії - тільки засувку або вентиль. При встановленні насосів доцільно також передбачити обвідну лінію з засувкою і зворотнім клапаном в обхід насосів. Пуск насосів може бути автоматичним, дистанційним або ручним. Протипожежні насоси

можуть включатись пусковими кнопками, що розташовані біля пожежних кранів або в диспетчерських пунктах.

Гідропневматичні установки складаються з насосних установок і гідропневматичних баків. Як правило, вони автоматизовані. При пониженні рівня води в баці насоси вмикаються від датчика, при досягненні вищого рівня вимикаються. Тиск в заданих межах в гідропневматичних баках підтримується за допомогою компресора і насосів. Гідропневматичні баки розміщують у підвалах, на перших поверхах або в окремих приміщеннях, що опалюються. В багатоповерхових будинках при зонному водопостачанні гідропневматичні установки можуть розташовуватись на верхніх поверхах. Гідропневматичні баки встановлюють вертикально або горизонтально. Віддаль між баками, від баків до стін і перекриття повинно бути не меншою, ніж 0,6 м.

### 3.2.6. Водонапірні баки

Водонапірні баки в будинках забезпечують необхідний запас води для регулювання нерівномірності водопостачання (при постійній чи періодичній недостатці напору в мережі), а при наявності протипожежного обладнання, крім того, і недоторканий протипожежний запас води.



**Мал. 3.14. Обладнання водонапірних баків:**

1 - подаючий трубопровід; 2 - сигнальна труба; 3 - відвідний трубопровід; 4 - труба для спорожнення; 5 - переливна труба; 6 - злив з піддона; 7 - піддон

Водонапірні баки розташовують на горищах або верхніх поверхах в спеціальних приміщеннях. Вони можуть бути металічними або залізобетонними, круглими або прямокутними в плані. Баки встановлюються на спеціальні піддони і зверху закриваються спеціальними кришками з люками. На мал. 3.14 показано схему встановлення баку і його обв'язки трубопроводами.

Віддалі між баком і будівельними конструкціями повинні бути не меншими, ніж 0,7 м, а збоку поплавкових клапанів - не меншими за 1,0 м; від верху баку до перекриття - не меншими за 0,6 м, від піддона до дна бака - не меншими 0,5 м. В водонапірних баках передбачають циркуляцію води спеціальними пристроями, або, що частіше, за рахунок влаштування трубопроводів вводу і відводу води з протилежних сторін бака.

Повний об'єм  $W$  водонапірних баків в житлових і громадських будівлях визначають як суму регульовального  $W_p$  і недоторканого протипожежного  $W_p$  запасів води:

$$W = \beta W_p + W_n, \quad (3.1)$$

де -  $\beta = 1,1-1,3$  - коефіцієнт запасу.

Регульовальний об'єм баку визначають за графіками подачі води і водоспоживання або за формулами, що враховують середньогодинні витрати води в будинку, період недостатнього тиску в мережі, продуктивність і ступінь автоматизації насосів. Недоторканий протипожежний запас води визначається із розрахунку 10-ти хвилинного гасіння пожежі.

При проектуванні внутрішнього водопроводу з баками слід враховувати їх суттєві недоліки: необхідність спеціальних приміщень, значні динамічні навантаження на перекриття, ретельна експлуатація баків (періодичне чищення, забезпечення циркуляції, захист від атмосферного забруднення тощо).

### **3.2.7. Протипожежне водопостачання**

Протипожежні водопроводи подають воду для гасіння або локалізації вогню при виникненні пожежі в будинку. В зв'язку з тим, що пожежа може виникнути в будь-який час, система пожежегасіння повинна бути в постійній готовності.

Залежно від пожеженебезпечності та вогнестійкості будинків влаштовують такі системи протипожежного водопостачання: системи з пожежними кранами і стояками в будинках з важкозгоряємих і

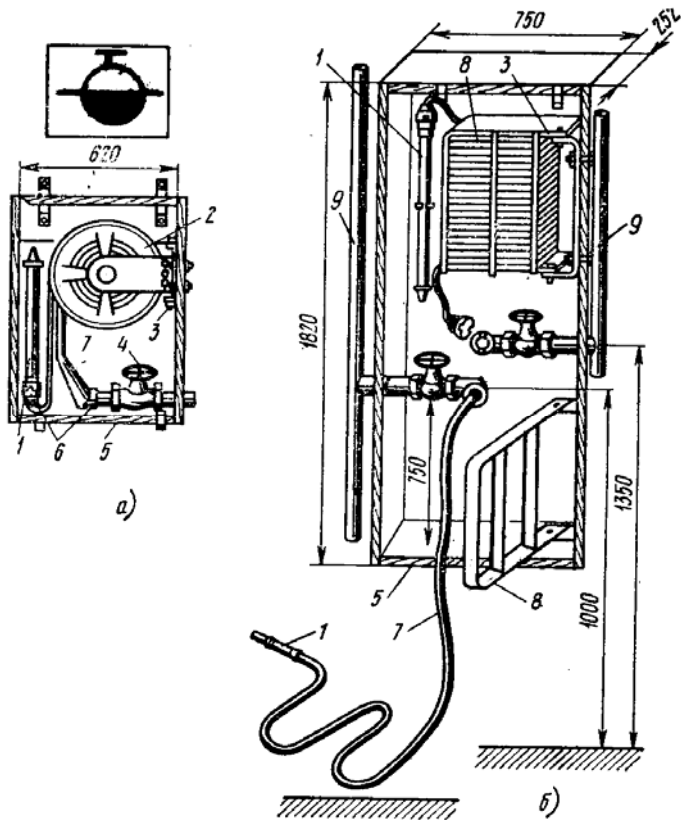
згоряємих матеріалів з постійною присутністю людей, які можуть виявити пожежу і прийняти заходи по її ліквідації до приїзду пожежної команди; автоматичні і напівавтоматичні системи (спринклерні та дренчерні) для будинків, де вогонь може швидко поширюватись, а також в малодоступних приміщеннях, що не охороняються, але небезпечних в пожежному відношенні.

В СНиП 2.04.01-85 вказані категорії будинків, у тому числі виробничого та складського призначення, в яких повинні бути передбачені системи внутрішнього протипожежного водопостачання. Так, наприклад, протипожежні водопроводи влаштовують в: житлових будинках висотою 12 поверхів та вище; в гуртожитках; готелях; пансіонатах; школах-інтернатах висотою 4 поверхи та вище; лікарнях та лікувально-профілактичних закладах, дитячих садках та яслах, літніх таборах відпочинку, магазинах, підприємствах загального харчування та побутового обслуговування при об'ємі кожного будинку 5000 м<sup>2</sup> і більше та інших.

Найбільше поширення отримали протипожежні водопроводи, що складаються з мережі магістральних трубопроводів, пожежних стояків, пожежних кранів і, при необхідності, пожежних насосів. До складу обладнання пожежного крана входять (рис. 3.24): пожежний вентиль діаметром 50 або 65 мм, рукав (шланг) того ж діаметра, довжиною 10, 15 або 20 м з швидкоз'єднувальними напівгайками і пожежний ствол. Для промислових і громадських будинків пожежні крани повинні комплектуватися ручними вогнегасниками. Пожежні крани розташовують в шафах в місцях, легкодоступних для користування (вестибулях коридорів, сходових клітинах тощо).

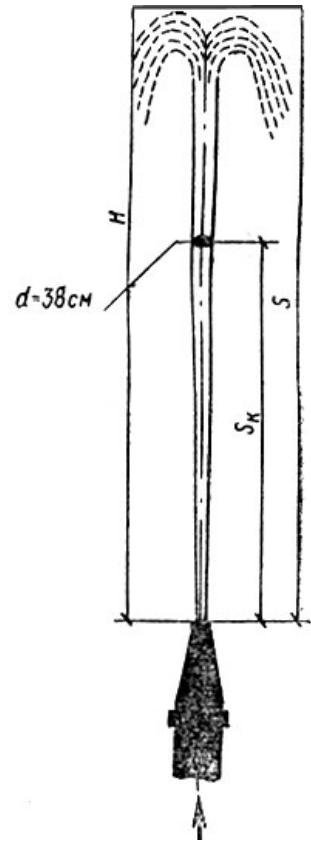
Струмінь води з пожежного ствола повинен мати достатню енергію, щоб збити полум'я з поверхні, що горить, і тому, робочою частиною струменя рахується лише його компактна частина, що є суцільним циліндром. Роздроблена частина струменя в рахунок не береться. Кількість пожежних кранів в системі визначається з урахуванням зрошення всіх площин будинку компактними струменями. При гасінні пожежі може діяти один або декілька пожежних кранів одночасно.

Протипожежний водопровід повинен забезпечувати необхідну кількість води під повним напором до будь-якого пожежного крана. Кожен кран має розрахунковий радіус дії, який визначається за сумою довжини шланга і, як правило, половини довжини компактної частини струменя. Витрати води на внутрішнє пожежегасіння і число струменів, що мають одночасно подаватися з пожежних кранів, визначаються за СНиП 2.04.01-85 в залежності від призначення, кількості поверхів і об'єму будинку.



**Мал. 3.15. Пожежні крани:**

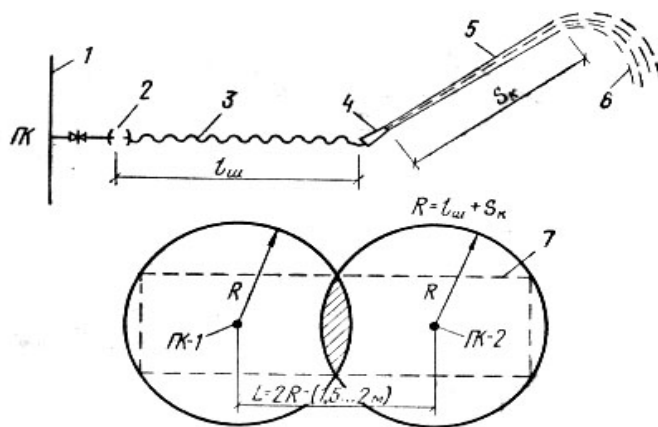
а - одиничний; б - спарений: 1 - ствол; 2 - катушка; 3 - кронштейн; 4 - вентиль; 5 - шафа; 6 - головка; 7 - рукав; 8 - полиця; 9 - стояк



**Мал. 3.16. Схема**

**компактного струменя:**

S – повна висота струменя ;  $S_k$  – висота компакної частини струменя.



**Мал. 3.17. Схема дії пожежних кранів:**

1 –пожежний стояк; 2 – з'єднувальні гайки; 3 – рукав; 4 – ствол; 5 – компактна частина струменя; 6 – роздіблена частина струменя.

При трасуванні протипожежного водопроводу застосовують ті ж самі положення, що і при трасуванні холодного водопроводу, але використовують тільки металеві труби. Максимальний робочий тиск в системах протипожежного водопостачання приймають 0,9 МПа; в об'єднаних з господарсько-питними - 0,6 МПа.

В зв'язку з тим, що системи пожежегасіння будинків працюють рідко, доцільно їх об'єднувати з іншими системами водопостачання, оскільки в окремих системах вода застоюється в мережі, а насоси та арматура знаходяться без тиску.

Автоматичні спринклерні та дренчерні системи гасять вогонь без участі людини і одночасно подають сигнал пожежної тривоги. Їх влаштовують в театрах, гаражах, складських приміщеннях тощо.

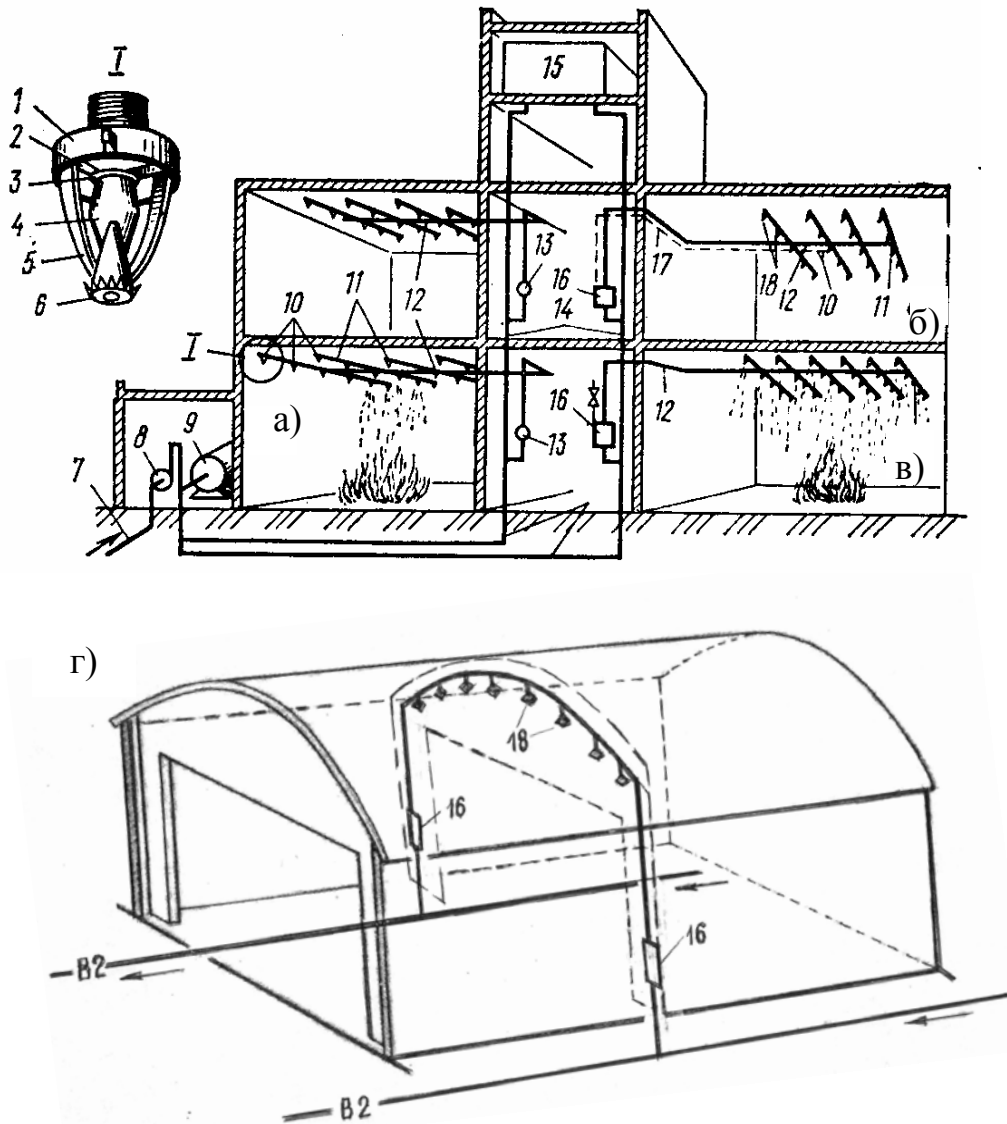
Напівавтоматичні дренчерні системи та водяні завіси дистанційно вмикаються людьми при виникненні пожежі або небезпеці поширення вогню. Такі установки встановлюють для ізоляції окремих частин будинку: наприклад, сцени від залу глядачів, стоянки машин від ремонтно-профілактичних цехів тощо.

Спринклерна система будинку має джерела водопостачання (основне і автоматичне), магістральні трубопроводи, розподільчу мережу з спринклерами та вузол управління (мал. 3.18). Основне джерело водопостачання - це зовнішня водопровідна мережа або пожежний резервуар. Автоматичне джерело водопостачання (водонапірний або гідропневматичний бак) служить для забезпечення витрат і напору води в системі до включення основного джерела водопостачання.

Спринклери (мал. 3.18а) спрацьовують при підвищенні температури і заливають вогнище. Вони мають корпус з штуцером, рамкою та розеткою. В корпусі є діафрагма з отвором, що закривається клапаном. Клапан притиснутий до отвору замком, який складається з частин, що скріплені легкоплавким сплавом. При підвищенні температури сплав розплавляється, замок розпадається, вода вибиває клапани і, розбризкуючись, зрошує площу 9...12 м<sup>2</sup> приміщення.

Дренчери (мал. 3.18 б,в) відрізняються від спринклерів тим, що не мають клапана та замка і вихідний отвір завжди відкритий. В автоматичних дренчерних системах теплочутливі замки (наприклад, термодатчик з електрозасувкою) встановлюються на трубопроводах групової дії, що подають воду одночасно до декількох зрошувачів. На дренчерній мережі передбачають патрубков, що виводиться зовні для підключення пожежних машин.





**Мал. 3.18. Автоматичні протипожежні системи:**

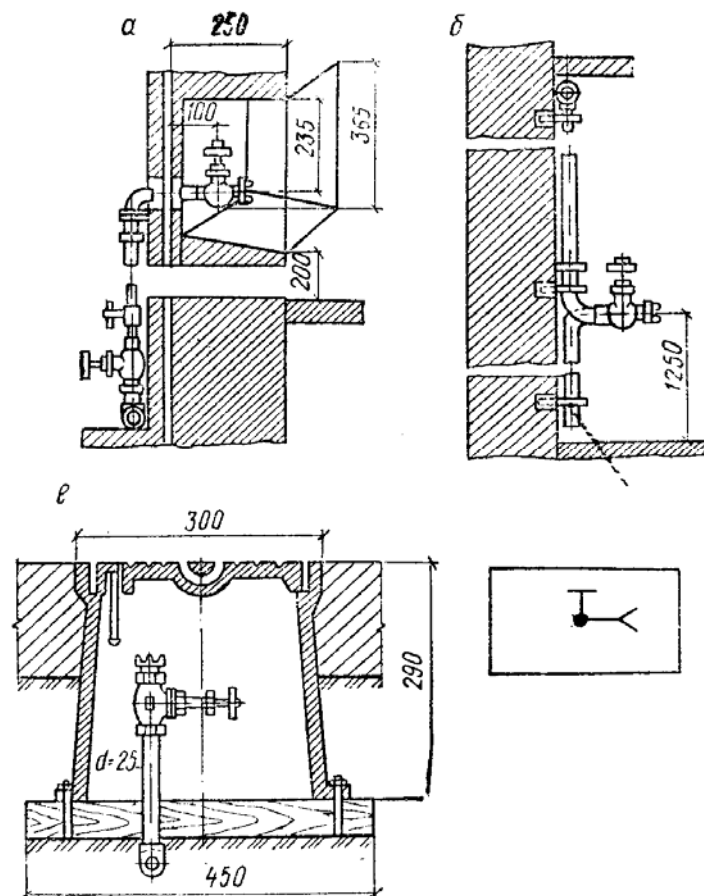
а - спринклерна; б - автоматична дренчерна; в - дренчерна; г - дренчерна завіса: 1 - корпус спринклера; 2 - діафрагма; 3, 13, 16 - клапани; 4 - замок; 5 - рама; 6 - розетка; 7 - ввід; 8 - насос; 9, 15 - баки для води; 10 - спринклери; 11, 12, 14, 17 - трубопроводи; 18 - дренчер

### **3.2.8. Поливальний водопровід**

Для поливу територій навколо будинків, миття підлоги, стін і обладнання в приміщеннях проектують поливальний водопровід, який під'єднують до мережі зовнішнього або внутрішнього водопроводу.

В житлових та громадських будинках поливальний водопровід об'єднують з господарсько-питним. В цьому випадку на мережі господарсько-питного водопостачання влаштовують поливальні крани. Ці крани виводять до зовнішніх стін (цоколя) будинку в ніші на висоті 0,3-0,35 м від поверхні вимощення через кожних 60-70 м по периметру будинку (мал. 3.19 а). На підведеннях до кранів встановлюють запірні вентиля і спускні пристрої (вентилі або трійники з заглушками), що дозволяє відключати крани на зиму і спускати з них воду. В окремих випадках поливальні крани можуть встановлюватись в землі - в чавунних колодязях (ковери) (мал. 3.19 в). Найчастіше в якості поливальних кранів використовують вентиля діаметром 25 мм, рідше – 15, 20 і 32 мм.

Поливальні крани всередині приміщення (мал. 3.19 б) встановлюють біля стін або колон на висоті 1,25 м від підлоги в душових приміщеннях при числі душів 3 і більше; в мильних відділеннях лазень; в умивальних кімнатах при числі умивальників 5 і більше; в туалетах з трьома і більше унітазами; в гардеробах робочого одягу забруднених виробництв, а також в інших приміщеннях, що потребують миття стін та підлоги.



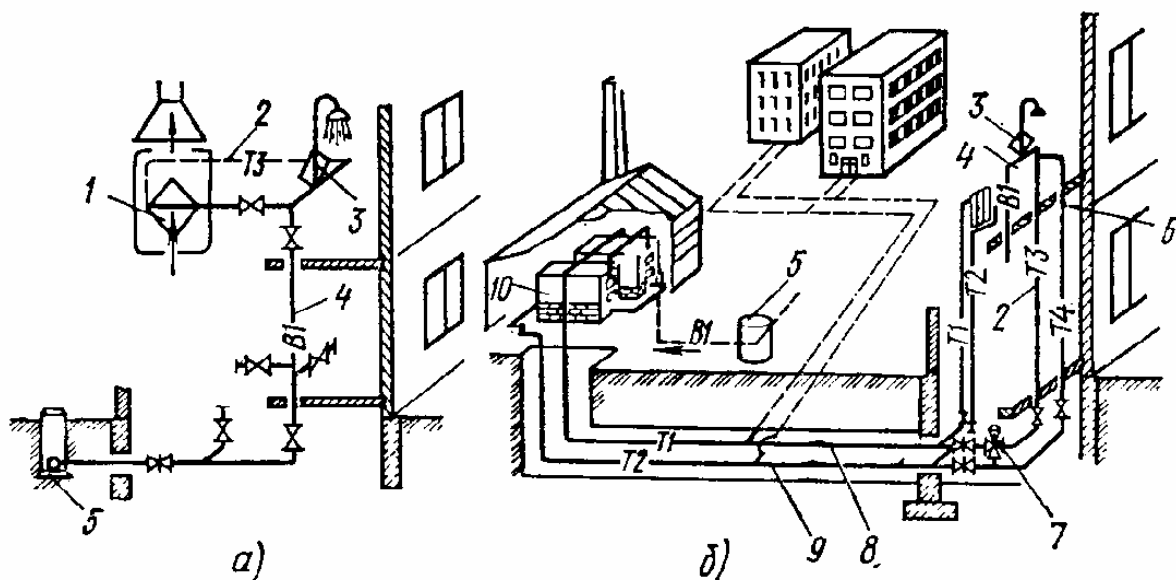
**Мал. 3.19. Схема розташування поливальних кранів**

### 3.2.9. Особливості влаштування систем гарячого водопостачання

Системи гарячого водопостачання в житлових і громадських будинках призначені для подачі гарячої води, температура якої повинна бути не нижче  $50^{\circ}\text{C}$  і не вище  $75^{\circ}\text{C}$ . При користуванні гарячою водою споживач має можливість знижувати температуру до необхідної величини в змішувачах, що встановлюються в місцях водорозбору. За необхідності більшої температури гарячої води (в лікувальних закладах, підприємствах громадського харчування тощо), влаштовують місцеві установки для нагріву води або кип'ятильники.

Залежно від призначення системи гарячого водопостачання поділяють на господарсько-побутові і виробничі. Ці системи допускається об'єднувати лише тоді, коли на технічні потреби використовується вода питної якості або, коли внаслідок контакту з технологічним обладнанням не змінюється якість води. У господарсько-побутових системах гарячого водопостачання якість води повинна відповідати вимогам державних стандартів на питну воду. У виробничих системах якість води визначається за технологічними потребами.

Системи гарячого водопостачання залежно від місця приготування гарячої води поділяють на місцеві і централізовані (мал.3.20).

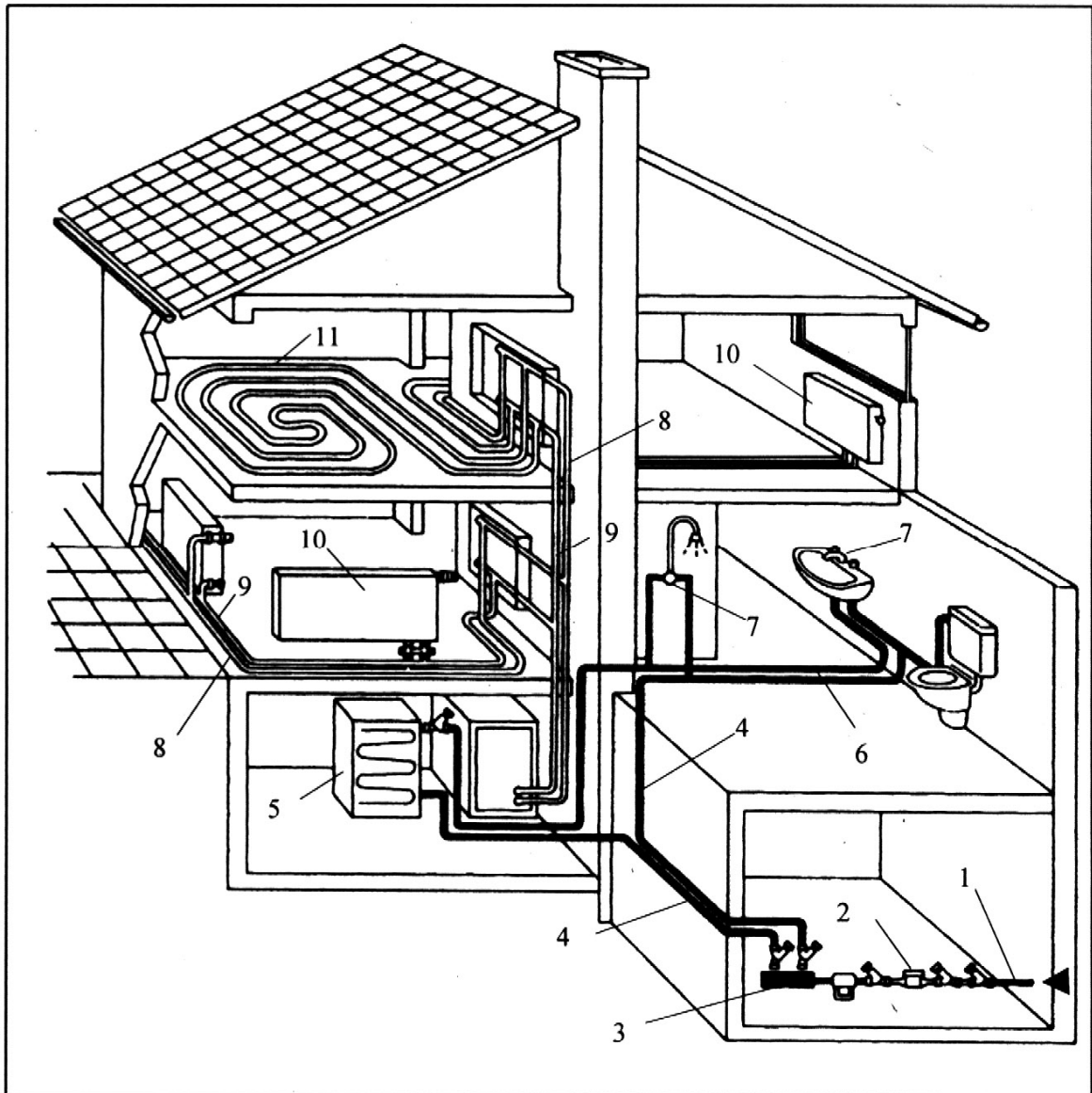


**Мал. 3.20. Системи гарячого водопостачання:**

а - місцева; б - централізована (відкрита): 1 - водонагрівач; 2 - розподільча мережа; 3 - водорозбірна арматура; 4 - мережа холодного водопроводу; 5 - колодязь; 6 - циркуляційна мережа; 7 - терморегулятор; 8, 9 - трубопроводи; 10 - водогрійний котел; Т1 - трубопровід подачі гарячої води; Т2 - зворотний трубопровід гарячої води; Т3 - гаряче водопостачання; Т4 - циркуляційний трубопровід; В1 - трубопровід холодної води

**Місцеві системи** (мал. 3.20а) влаштовують у невеликих будинках, в яких нагрівання води здійснюється для кожного споживача або групи споживачів. Вода із системи холодного водопостачання подається у місцеву установку (місцевий водонагрівач), в якій використовуються газ, тверде паливо, електроенергія тощо. За наявності в будинках газопостачання і централізованого опалення, приготування води може здійснюватись в швидкісних і ємнісних газових водонагрівачах.

В малоквартирних будинках інколи використовують систему гарячого водопостачання, поєднану з опаленням (мал. 3.21).



**Мал. 3.21. Схема гарячого водопроводу, поєднаного з системою опалення:**

1 – ввід холодного водопроводу; 2 – водолічильник; 3 – підключення санітарно-технічного обладнання; 4 – трубопровід холодної води; 5 – котел; 6 – трубопровід гарячої води; 7 – водорозбірна арматура; 8 – подаючий теплопровід опалення; 9 – зворотний теплопровід опалення; 10 – опалювальні прилади; 11 – опалення підлоги.

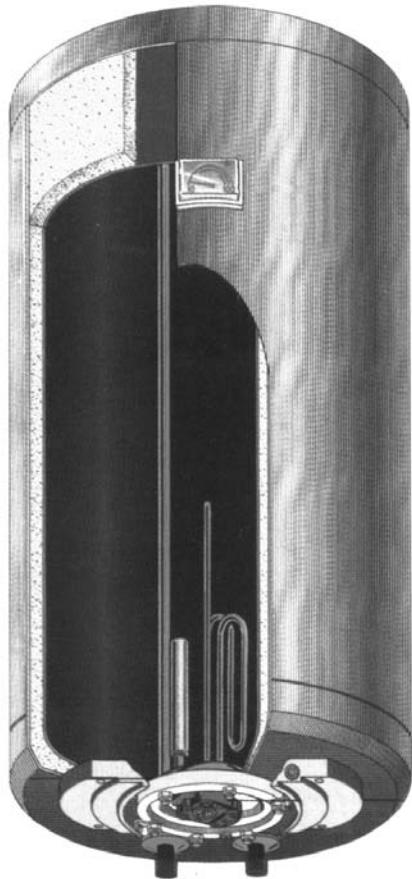
В цих системах найчастіше використовуються двоконтурні котли або газові проточні водонагрівачі, які працюють в двох режимах: опалення і гарячого водопостачання. Такі котли обладнані двома теплообмінниками (один призначений для приготування гарячої води в системі опалення, другий – для приготування гарячої води в системі водопостачання).

Використання теплогенератора, який обслуговує системи опалення і гарячого водопостачання, має певні незручності, адже режим теплопостачання цих систем суттєво відрізняється. Система опалення протягом дня має стабільне теплопостачання, тоді як гаряче водопостачання характеризується нерівномірним навантаженням з різко вираженими "піками" вранці і надвечір.

Згідно з тепловими розрахунками і даними спостережень пікове споживання тепла системою гарячого водопостачання, як правило, перевищує навантаження в системі опалення. Якщо встановити в будинку теплогенератор на сумарне теплове навантаження опалення і гарячого водопостачання, то його установлена потужність виявиться завищеною. Внаслідок чого в періоди, коли відсутній водорозбір, теплогенератор буде працювати недовантаженим. Тому при використанні ємнісного водонагрівача його продуктивність за теплом потрібно вибирати, виходячи із витрати тепла на опалення, а його ємність - на приготування води для однієї ванни.

Вибір котельного обладнання потрібно здійснювати, ґрунтуючись на потрібній потужності, схемі системи (окреме гаряче водопостачання чи поєднане з системою опалення), ефективності котлів, виді палива, довговічності, технічних і економічних характеристиках. Серед них не останнє місце займає зовнішній вигляд агрегатів, компактність. Так, настінні котли дозволяють економити корисну площу помешкання. Зокрема виробництва французької фірми FRISQUET зарекомендували себе високою якістю і довготривалим терміном роботи теплообмінників, виготовлених з міді, що запобігає відкладенню продуктів горіння і зберігає високий ККД (до 95,3 %) понад 20 років.

Електричні водонагрівачі – найбільш гігієнічні і безпечні в пожежному відношенні пристрої. Широкого розповсюдження набули **ємнісні електроводонагрівачі** (мал. 3.22), які складаються з корпусу, що вміщує бак на 10-200 л води і більше, покритого теплоізоляцією, електронагрівного елемента - тону, регулятора температури, який відключає нагрівач у разі досягнення заданої температури, змішувача для заповнення нагрівача і відбору гарячої води. Зокрема водонагрівач марки ТНЕКМЕХ складається з двох сталевих баків: внутрішнього і зовнішнього з теплоізоляційним прошарком з пінополіуретану, який надає водонагрівачу властивості термоса (за 12 годин випробовувань зниження температури становило всього 5°C). Теплоізоляція і тени



**Мал. 3.22. Ємнісний електричний водонагрівач**

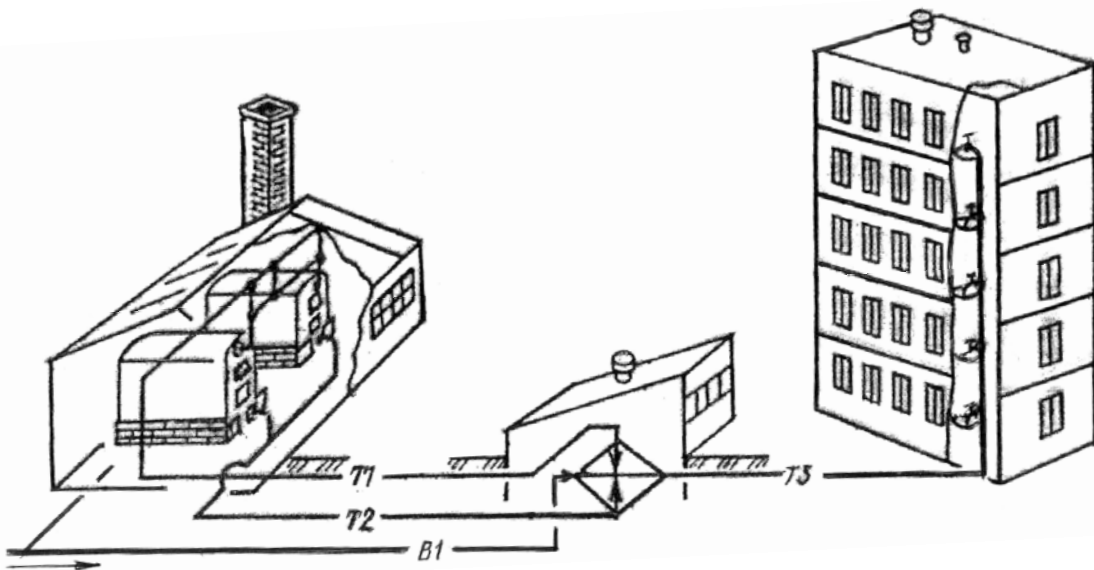
пониженої потужності забезпечують економічну експлуатацію водонагрівача. Потужність тенів становить 1,2-2,4 кВт за напруги 220 В. Внутрішній сталевий бак зсередини покритий склофаянсом, який захищає його від окислення та корозії. Водонагрівач працює в автоматичному режимі, забезпечуючи заповнення бака водою, контроль за рівнем і температурою води, захист від закипання. Температура води задається в інтервалі від 26 до 78°C. Моделі різних об'ємів забезпечують різну інтенсивність надходження гарячої води: водонагрівачі місткістю 10, 15 і 30 л забезпечують безперебійну подачу гарячої води на кухонні потреби; 80 і 100 л - подачу гарячої води у ванну і на кухню; 150 і 200 л - подачу гарячої води тим споживачам, які ні в чому собі не відмовляють і люблять користуватися гарячою водою тривалий час (понад 3 години). Електроводонагрівач влаштовують безпосередньо на стіні помешкання над приладом, в який подається гаряча вода, таким чином, щоб змішувач розташовувався на висоті 1-1,1 м від підлоги.

**Централізовані системи** гарячого водопостачання (мал. 3.20б) завдяки їх економічності, простоті експлуатації та обслуговування найчастіше використовуються в житлових і громадських будівлях. Їх влаштовують за наявності потужних джерел тепла (ТЕЦ, районних котельень тощо).

В централізованих системах гарячого водопостачання воду нагрівають для групи споживачів в одному місці і транспортують її трубопроводами до місць витрачання. Схема системи гарячого водопроводу, кількість елементів у системі та їх взаємне розташування залежать від режиму водоспоживання, типу пристроїв для нагрівання води, довжини трубопроводів тощо.

Вода в системах централізованого гарячого водопостачання може нагріватися за відкритою (мал.3.20 б) чи закритою схемами (мал.3.23). **У відкритій схемі** гаряча вода забирається безпосередньо з теплової мережі. Вода нагрівається в котлах, розташованих у центральних котельнях чи теплообмінниках ТЕЦ, і квартальною мережею подається

в систему опалення, а розподільчою мережею - на гаряче водопостачання окремих будинків. Циркуляційні трубопроводи повертають охолоджену воду в котли для її підігріву.



**Мал. 3.23. Централізована замкнута система гарячого водопостачання**

Така схема є простою і довговічною, адже система живиться ретельно очищеною водою, що необхідна для роботи котлів без утворення накипу.

Недоліком схеми є велика потужність установок для водопідготовки, які повинні очищати всю воду, що подається в систему водопостачання. Через це схему використовують лише за низької карбонатної твердості природної води.

**В закритих схемах** (мал. 3.23) тепло від котлів передається теплоносію (перегрітій воді, парові тощо), який теплофікаційною мережею подається до водонагрівача. Вода з системи холодного водопостачання проходить через водонагрівач, нагрівається і подається в розподільчу мережу. Недоліком закритої схеми є необхідність використання водонагрівачів та прокладання внутрішньоквартальної мережі трубопроводів. Проте в цій схемі установки для водопідготовки мають невелику потужність, адже теплоносій не витрачається, а повністю повертається в котел у той час, як споживач отримує гарячу воду питної якості з міського водопроводу. Крім того, котли перебувають під постійним тиском, який не залежить від тиску в системі гарячого водопостачання. Завдяки цим перевагам закриті системи гарячого водопостачання здобули широке використання в наш час.

**Проточні електроводонагрівачі** вимагають значних потужностей, що призводить до перевантаження електричних мереж, тому їх використання обмежене тільки виробничими та громадськими будівлями.

Місцеві установки для приготування гарячої води обслуговують один або декілька пристроїв (наприклад, в межах однієї квартири). Приготування гарячої води в таких системах здійснюють в малопотужних генераторах тепла (газові водонагрівачі, малооб'ємні котли тощо).

Всі централізовані системи гарячого водопостачання проектують з циркуляційними трубопроводами. Без таких трубопроводів при відсутності водорозбору вода в подаючих вистигає і споживачі отримують спочатку охолоджену воду, яку зливають в каналізацію. При цьому виникають втрати води і тепла, які тим більші, чим більші діаметри і довжини подаючих трубопроводів. Циркуляційні трубопроводи в системах гарячого водопостачання можуть функціонувати цілодобово (житлові будинки, готелі, лікарні тощо) або тільки перед початком водорозбору, якщо споживання гарячої води проходить періодично (наприклад, душові промислових підприємств). Слід зазначити, що в житлових будинках з числом поверхів до 4-х включно, при відсутності приладів для сушіння рушників циркуляцію води передбачають тільки в магістральних трубах до початку водорозбірних стояків.

В системах гарячого водопостачання може бути природна циркуляція води під дією гравітаційного напору, коли рух гарячої води зумовлений зміною її густини при зміні температури, та примусова циркуляція, що здійснюється за рахунок роботи циркуляційних насосів.

Тупикові мережі гарячого водопостачання (без циркуляції) дозволяється застосовувати тільки в місцевих системах або в системах з тривалим безперервним розбором води (наприклад, в лазнях). Допускається також не передбачати циркуляцію в системах з регламентованим в часі споживанням гарячої води, якщо температура її в цей час в місцях водорозбору буде не нижчою, ніж вимагається.

Для мереж гарячого водопостачання використовують оцинковані сталеві труби. Рідше – пластмасові, металопластикові та мідні труби. Всі трубопроводи системи гарячого водопостачання, за виключенням квартирних підведень і приладів для сушіння рушників, повинні бути покриті ізоляцією, товщина і якість якої повинна забезпечувати нормовану величину тепловтрат.



### **3.2.10. Основи проектування та гідравлічного розрахунку внутрішньої водопровідної мережі**

При проектуванні внутрішніх систем водопостачання необхідно знати кількість води, яка має бути подана водопроводом, види і кількість водоспоживачів, розрахункові норми споживання води кожним видом споживача та режим споживання води протягом доби. Тиск (напір води) в системі водопостачання будинку повинен забезпечувати безперебійне подавання води всім водоспоживачам. При проектуванні внутрішніх систем водопостачання використовують секундні, годинні та добові витрати води. Для забезпечення безперебійної роботи водопровідної мережі необхідно проводити розрахунок на найбільш несприятливий режим її роботи. Таким режимом є подача системою максимальних витрат води. Після визначення розрахункових витрат води проектують внутрішні мережі та обладнання і проводять гідравлічний розрахунок системи з метою визначення діаметрів труб та необхідного для водопостачання будинку напору води.

#### **3.2.10.1. Режим водоспоживання, визначення розрахункових витрат води в будинках та спорудах.**

Режим водоспоживання – зміна витрат води протягом доби, місяця, року - в населеному пункті не буває рівномірним і залежить від багатьох факторів (режим життя і трудової діяльності людини, благоустрій будинків, пори року, місцеві умови тощо). Звичайно, для окремих будинків розглядають добові режими водоспоживання. Так наприклад, в жилих будинках вночі корисні витрати води практично відсутні, а вранці з 7 до 11 годин та ввечері з 18 до 22 годин водорозбір різко збільшується при максимальному водоспоживанні з 20 до 21 години.

Для промислових підприємств погодинні витрати води на технологічні потреби приймають рівномірними за годинами доби протягом зміни або за вимогами технологів, а на господарсько-питні потреби розподіл добових та змінних витрат води виконують згідно даних, які наведені в додатку 3, або розраховують за коефіцієнтом погодинної нерівномірності, значення якого приймають в “гарячих” цехах  $K_{hr} = 2,5$ ; - в “холодних” -  $K_{hr} = 3$ . Витрати води на душові розподіляють пропорційно до добових витрат після кожної зміни на підприємствах. Розрахункові витрати води на душ на одного працівника за добу приймаються залежно від групи виробничого процесу за санітарною характеристикою (додаток 4). Врахувавши, що нормативні витрати води на одну душову сітку складають 500 л/год (додаток 4), а нормований час роботи душу - 45 хв., то на одну душову

сітку припадає 375 л/год. За цією величиною визначають нормативне навантаження працівників на одну душову сітку і потрібну кількість душових сіток для даного підприємства або окремого цеху. Розрахунки ведуть для зміни з найбільшою кількістю працівників.

Крім регулярного забезпечення господарсько-питних і виробничих потреб, система водопостачання при необхідності повинна подавати воду на гасіння пожеж. Витрата води на гасіння пожеж необхідна тільки при їх виникненні і тому враховується лише при перевірочних розрахунках водопровідної мережі та при визначенні об'єму запасних ємностей (РЧВ, водонапірної башти, протипожежних резервуарів). Визначені витрати води на гасіння пожежі уточнюють з урахуванням висоти компактної частини струменя та діаметра сплиску (див. розділ 3.2.7). Розрахункову тривалість гасіння пожежі приймають 3 год. подача розрахункових витрат води на гасіння пожежі повинна бути забезпечена при найбільших годинних витратах води на інші потреби. При цьому витрати води на поливання, душові, миття підлоги і технологічного обладнання підприємств не враховуються.

Розрахункові секундні витрати води, які проходять по ділянці мережі, поступають до споживачів через водорозбірні прилади, тому їх величина може бути визначена як добуток кількості одночасно працюючих приладів  $m$  на секундні витрати через кожен водорозбірний прилад  $q_{0,i}$  та їх загальної кількості  $N$ , тобто  $q^c = q_{0,i} \times m$ . Кількість одночасно працюючих водорозбірних приладів  $m$  із загальної кількості, що встановлені на ділянці,  $N$  є випадковою величиною, яка може бути визначена методами теорії ймовірності. Для цього потрібно знати ймовірність одночасної роботи водорозбірних приладів  $P$ , яка визначається за формулами 3.4 та 3.5.

**Максимальні секундні витрати води** на розрахунковій ділянці внутрішньої водопровідної мережі, л/с:

$$q = 5 \cdot q_0 \cdot \alpha, \quad 3.2.$$

де  $\alpha$  - коефіцієнт, який визначається за СНиП 2.04.01-85 (додаток 8) залежно від загальної кількості приладів  $N$ , які обслуговує розрахункова ділянка мережі, і ймовірності їх одночасної дії  $P$ ;  $q_0$  - секундні витрати води, л/с, віднесені до одного приладу. Розрізняють  $q_0^{tot}$  - загальні секундні витрати води (холодної і гарячої);  $q_0^h$  - витрати гарячої води;  $q_0^c$  - витрати холодної води.

Секундні витрати води  $q_0$ , л/с, водорозбірною арматурою (приладом), віднесені до одного приладу, слід визначати для:

- ♦ окремого приладу за додатком 5;
- ♦ різних приладів, які обслуговують однакових водоспоживачів на ділянці тупикової мережі за додатком 6;
- ♦ житлових і громадських будинків та споруд, в яких відсутні відомості про витрати води і технічні характеристики санітарних

приладів, дозволяється приймати:  $q_0^{tot} = 0,3$  л/с;  $q_0^h = q_0^c = 0,2$  л/с;

- різних приладів, які обслуговують різних споживачів, за формулою:

$$q_0 = \frac{\sum N_i \cdot P_i \cdot q_{0i}}{\sum N_i \cdot P_i} , \quad (3.3)$$

де:  $N_i$  - число однотипних водорозбірних приладів;  $q_{0i}$  - секундні витрати води (загальні, холодної, гарячої), л/с, водорозбіркою арматурою (приладами) (додаток 5);  $P_i$  - ймовірність одночасної дії санітарно-технічних приладів при відмінних групах водоспоживачів у будинках різного призначення.

Ймовірність одночасної роботи водорозбірних приладів  $P$  визначають за формулами:

$$P = \frac{q_{hr,u} \cdot U}{q_0 \cdot N \cdot 3600} , \quad (3.4)$$

де:  $q_{hr,u}$  - нормативні витрати води, л, в в годину максимального водоспоживання (додаток 6).

$$P = \frac{\sum N_i \cdot P_i}{\sum N_i} . \quad (3.5)$$

Формулу (3.4) використовують при однакових водоспоживачах у будинку або споруді без урахування зміни співвідношення  $U/N$ , формулу (3.5) – при відмінних групах водоспоживачів у будинках або спорудах різного призначення.

### Максимальні годинні витрати води, м<sup>3</sup>/год:

$$q_{hr} = 0,005 \cdot q_{0,hr} \cdot \alpha_{hr} , \quad (3.6)$$

де:  $q_{0,hr}$  - годинні витрати води санітарно-технічним приладом, л/год;  $\alpha_{hr}$  - коефіцієнт, який визначається за СНиП 2.04.01-85 (додаток 8) залежно від загальної кількості приладів  $N$  і ймовірності їх одночасного використання  $P_{hr}$ .

Годинні витрати води санітарно-технічним приладом  $q_{0,hr}$  ( $q_{0,hr}^{tot}$ ;  $q_{0,hr}^h$ ;  $q_{0,hr}^c$ ), л/год, слід визначати:

а) при однакових водоспоживачах у будинку або споруді - за додатком 6;

б) при відмінних водоспоживачах - за формулою:

$$q_{0,hr} = \frac{\sum N_i \cdot P_{hr,i} \cdot q_{0,hr,i}}{\sum N_i \cdot P_{hr,i}} . \quad (3.7)$$

Ймовірність одночасного використання санітарно-технічних приладів для системи в цілому:

$$P_{hr} = \frac{3600 \cdot P \cdot q_0}{q_{0,hr}} \quad (3.8)$$

У виробничих будівлях і спорудах максимальні годинні витрати на виробничі потреби вираховують за добутком відповідних середньогодинних витрат води на коефіцієнт годинної нерівномірності.

**Середні годинні витрати води  $q_T$** , м<sup>3</sup>/год, за період (доба, зміна) максимального водоспоживання **T** визначають за формулою:

$$q_T = \frac{\sum q_{u,i} \cdot U_i}{1000 \cdot T} \quad (3.9)$$

де **i** - порядковий номер групи водоспоживачів у будинку або споруді; **U<sub>i</sub>** - кількість однотипних водоспоживачів у **i**-тій групі; **q<sub>u,i</sub>** - добова норма витрат води **i**-тим споживачем, л; **T** - період, год.

**Добові витрати води** визначають як суму витрат води всіма споживачами з урахуванням витрат води на поливання. Добові витрати води в будинку **Q<sub>u</sub>**, м<sup>3</sup>/добу, використовуються при розрахунках напірних і безнапірних регулюючих ємностей, а також при визначенні техніко-економічних показників:

$$Q_u = \frac{\sum q_{u,i} \cdot U_i}{1000} \quad (3.10)$$

Прийнявши у формулі (3.10) різні добові норми водоспоживання (в добу найбільшого водоспоживання, середню добу, загальну норму витрат води, норму витрат холодної або гарячої води), визначають відповідні розрахункові добові витрати води.

### 3.2.10.2. Проектування та гідравлічний розрахунок внутрішніх водопровідних мереж

При проектуванні внутрішніх мереж водопроводу спочатку виконують трасування мережі на планах підвалу і поверхах. При цьому на плані поверху позначають місця прокладання стояків і підведень до приладів. Запроектвані стояки переносять на план підвалу і проектують там місця розташування водомірного вузла, магістральних труб і поливальних кранів.

Після трасування водопровідної мережі викреслюють її аксонометричну схему, яка враховує, що:

- ♦ горизонтально розміщені на планах лінії трубопроводів викреслюються також горизонтально;

- ♦ вертикально розміщені на планах лінії трубопроводів викреслюються з кутом нахилу  $45^{\circ}$  зліва направо без спотворень;
- ♦ стояки і вертикальні ділянки підводок до водорозбірної арматури, показані на планах точками, викреслюються вертикальними лініями.

АксонOMETричну схему внутрішнього водопроводу викреслюють в масштабі планів поверху з позначенням усіх трубопроводів, приладів, запірної та регулювальної арматури, водорозбірних кранів. Ці елементи показують прийнятими умовними позначеннями.

Для подальших розрахунків на виконаній аксонOMETричній схемі вибирають головний розрахунковий напрямок (від вводу до найвіддаленішого і найвище розташованого водорозбірного пристрою - диктуючого) і розбивають його на розрахункові ділянки - відрізки мережі між двома вузловими точками. На схемі проставляють номери вузлових точок (1, 2, 3 тощо) і довжини розрахункових ділянок. Ділянки нумерують за вузловими точками (1-2, 2-3 тощо). Нумерацію точок починають від диктуючого пристрою, йдучи проти руху води до водомірного вузла. Діаметри труб на ділянках проставляють після розрахунку. На схемі відповідними умовними позначками проставляють відмітки підлоги підвалу, вводу, чистої підлоги поверхів, поверхні землі біля будинку, диктуючого водорозбірного пристрою (якщо у водопроводі є насоси, то позначками показують їхні осі).

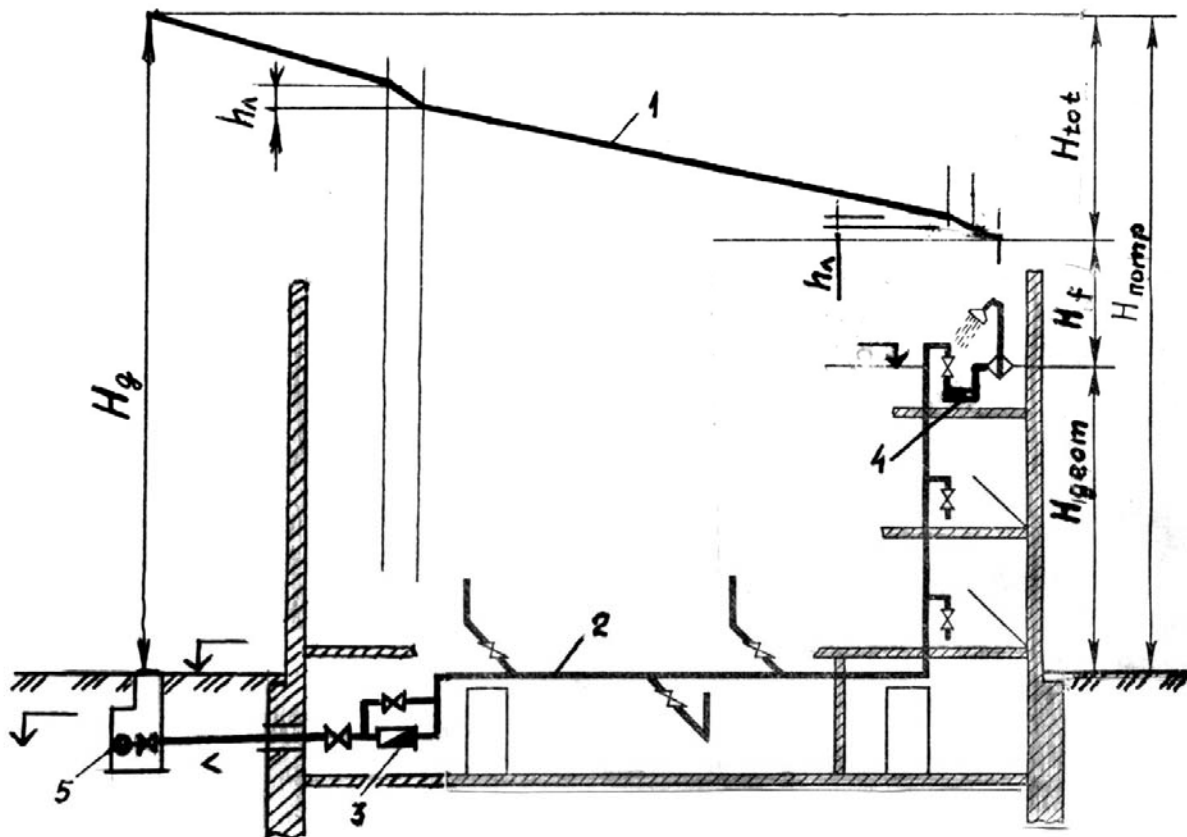
Гідравлічний розрахунок мережі і насосів без регулювальних баків проводять за максимальними витратами води. Розрахунку підлягає ділянка трубопроводу від диктуючого приладу до вводу, розбита на аксонOMETричній схемі на розрахункові ділянки (розрахунковий напрямок). Метою розрахунку є визначення діаметрів труб на кожній з цих ділянок, потрібних для пропуску по них витрат води при допустимих швидкостях руху, а також визначення загальних втрат напору при переміщенні води цими ділянками. Ці втрати напору необхідні для визначення потрібного для водопостачання об'єкту тиску води.

Тиск ( напір води ) в системі водопостачання будинку повинен забезпечувати безперебійне подавання води всім водоспоживачам. Тому його величину визначають для найбільш несприятливих умов, тобто в годину максимального водоспоживання. Загальний потрібний напір для водопостачання будинку  $H_{\text{потр}}$ , м, в місці під'єднання до водопроводу міської мережі повинен забезпечувати подачу води на

необхідну геометричну висоту та робочий напір біля диктуючого водорозбірного приладу (мал. 3.24). При цьому враховуються всі опори на ввіді та в мережі. Розрахунки виконують за формулою:

$$H_{\text{потр}} = H_{\text{geom}} + H_{\text{tot}} + H_f \quad (3.11)$$

де:  $H_{\text{geom}}$  - геометрична висота підйому води, яка визначається як різниця відміток диктуючого приладу ( найвище розташованого водорозбірного пристрою ) і труби зовнішньої мережі в точці підключення, м;  $H_{\text{tot}}$  - втрати тиску в системі водопостачання, які виникають при русі води через трубопроводи, повороти, трійники, запірну та регулюючу арматуру, водолічильники та інше обладнання, м;  $H_f$  – робочий напір водорозбірної арматури, м.



**Мал. 3.24. Розподіл тиску в системі внутрішнього водопостачання:**

1 – п'єзометрична лінія; 2 – водопровід; 3,4 – лічильники для води: 3 – загальний на весь будинок, 4 – квартирний; 5 – міський водопровід

Робочим напором називається такий необхідний вільний напір перед водорозбіркою точкою, при якому забезпечується необхідна форма струменя виливання і подача розрахункових витрат води ( $q_0$ ). При виконанні гідравлічних розрахунків приймають найбільше значення робочого напору із групи приладів, які розташовані на найвищій відмітці. Значення робочих напорів водорозбірної

арматури наведені в додатку 5. Робочі напори перед виробничим водорозбірними приладами визначаються за вимогами технологів або за паспортом обладнання. Робочі напори перед внутрішніми пожежними кранами повинні забезпечувати отримання компактних пожежних струменів висотою, яка необхідна для гасіння пожежі в будь-який час в самій високій і найдальшій частині будинку.

Величину втрат напору в системі водопостачання ( $H_{tot}$ ) знаходять за формулою:

$$H_{tot} = \sum h + h_{л} , \quad (3.12)$$

де:  $\sum h$  - втрати тиску в системі водопостачання, які виникають при русі води через трубопроводи, повороти, трійники, запірну та регулюючу арматуру, тобто втрати напору по довжині трубопроводу ( $\sum h_d$ ) та місцеві опори ( $\sum h_m$ );  $h_{л}$  - втрати напору в лічильниках на розрахунковому напрямку.

Втрати напору в системі водопостачання, які виникають при русі води через трубопроводи, повороти, трійники, запірну та регулюючу арматуру слід визначати за формулою:

$$\sum h = i l (1 + K_m) . \quad (3.13)$$

де : значення  $K_m$  слід приймати: 0,3 – в мережах господарсько-питних водопроводів жилих та громадського призначення будинків; 0,2 – в мережах об'єднаних господарсько-протипожежних водопроводів жилих та громадського призначення будинків, а також в мережах виробничих водопроводів; 0,15 - в мережах об'єднаних виробничих протипожежних водопроводів; 0,1 - в мережах протипожежних водопроводів.

Сума загальних втрат напору на окремих ділянках дає величину загальних втрат напору на розрахунковому напрямку. Гідравлічний розрахунок виконується у табличній формі (табл. 3.1). В графу 1 заносять номери ділянок від диктуючого приладу до водомірного вузла (або, якщо не проводився окремий розрахунок вводу, то до зовнішньої мережі). На аксонометричній схемі визначають відповідні довжини ділянок і заносять їх значення в графу 9.

**Таблиця 3.1.**

**Гідравлічний розрахунок внутрішньої водопровід-ної мережі**

Розрахункова ділянка	Ймовірність дії, P	Кількість приладів, N	P x N	$\alpha$	Розрахунок ві витрати,	Діаметр труби,	Швидкість руху, м/с	Довжина ділянки, м	Втрати напору, м	
									1000і	на ділянці H = і·і
1	2	3	4	5	6	7	8	9	10	11
1-2 2-3...										

Обчисливши загальні втрати напору на розрахунковому напрямку, за формулою 3.11 визначають загальний потрібний напір для водопостачання будинку.

При проектуванні водопроводу будинку, який розташований в межах населеного пункту, управління міського водопостачання надає дані про величину гарантованого напору  $H_g$  в місці, де розташований цей будинок. Гарантований напір в зовнішній мережі може бути заданим від відмітки осі труби вводу в місці його під'єднання до зовнішньої мережі або від відмітки землі у цьому місця.

Обчислене значення потрібного напору  $H_{\text{потр}}$  ( $H_{\text{tot}}$ ) необхідно порівняти із значенням гарантованого напору  $H_{\text{гар}}$ . Якщо різниця між ними менша за 1 м, то результати розрахунків задовільні, якщо більша, то необхідно зменшити діаметри труб на ділянках мережі. У випадку, коли  $H_{\text{потр}} < H_{\text{гар}}$  більше, ніж на 0,5 м, слід перевірити можливість збільшення діаметрів найнавантажениших ділянок мережі з метою зменшення потрібного напору, щоб виконувалась умова  $H_{\text{потр}} \leq H_{\text{гар}}$ . Якщо це не можливо, то слід запроєктувати підвищувальну установку.

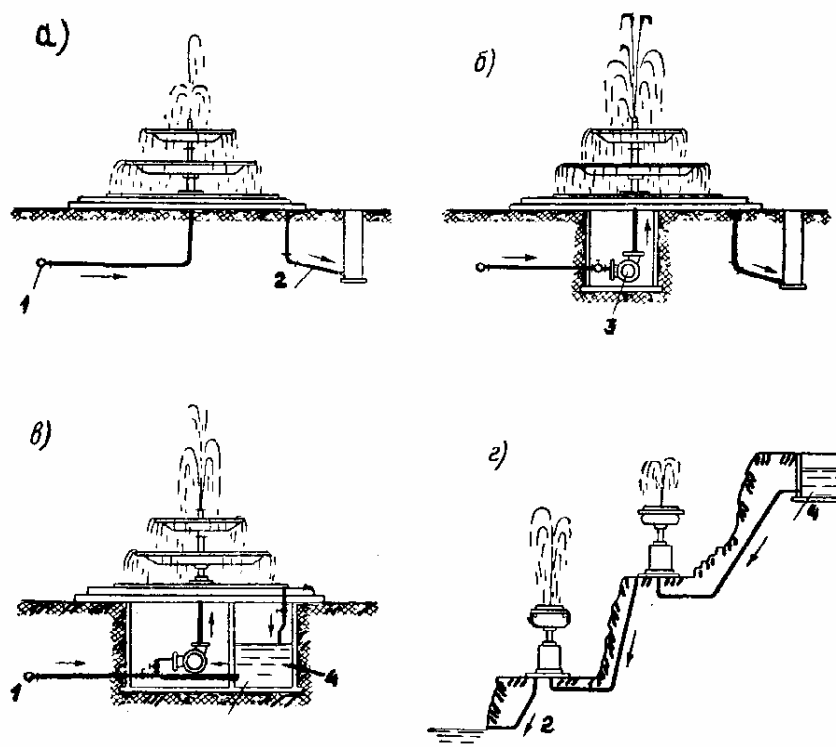
Гідростатичний напір в мережі господарсько-питних та господарсько-протипожежних водопроводів на відмітці найнижчого санітарно-технічного приладу не повинен перевищувати 60 м, а в протипожежних водопроводах на найнижчому пожежному крані – 90 м. В системі господарсько-протипожежного водопроводу під час гасіння пожежі допускається підвищувати напір не більше ніж до 90 м на відмітці найнижчого санітарно-технічного приладу.

Гідравлічний розрахунок систем гарячого водопостачання відрізняється від розрахунку холодного водопроводу тим, що враховують розрахункові витрати гарячої води і циркуляційні витрати, заростання трубопроводів і наявність водонагрівачів. При заростанні труб за рахунок відкладень накипу зменшується внутрішній діаметр труб і при цьому втрати напору збільшуються приблизно на 20 %. Для компенсування втрат тепла в системі в подаючих трубопроводах, крім розрахункових витрат на господарські потреби, враховують подачу циркуляційних витрат води. При виконанні розрахунку проводять ув'язку втрат напору в подаючих і циркуляційних трубопроводах для різних гілок системи гарячого водопостачання. Перш, ніж вирішувати задачі по підборі циркуляційного насоса, слід перевірити можливість забезпечення природної циркуляції води в системі, тобто достатність гравітаційного напору для долання втрат напору в трубах. При необхідності проектування підвищувального і циркуляційного насосів рекомендується застосовувати один підвищувально-циркуляційний насос.



### 3.2.11. Водопостачання будівель та споруд спеціального призначення

**Фонтани.** Фонтани мають архітектурно-декоративне і санітарно-гігієнічне призначення. Вони зволожують повітря і частково очищають його від пилу. Водопостачання фонтанів може бути прямоточним і зворотним. Прямоточна схема застосовується для невеликих фонтанів з витратами води до 5 л/с. Як правило, передбачають рециркуляцію води, а при проектуванні каскадів фонтанів - не тільки рециркуляцію, а і послідовне використання води. Основні принципові схеми водопостачання фонтанів наведені на мал.3.25.



**Мал. 3.25. Основні схеми водопостачання фонтанів:**

а - прямоточна; б - те ж, з підкачуванням води; в - з рециркуляцією води; г - з послідовним використанням води: 1 - зовнішні водопровідні мережі; 2 - мережі водовідведення; 3 - насос; 4 - резервуар

Схема водопостачання фонтану складається з таких основних елементів: напірний трубопровід, розподільча мережа з насадками для утворення струменів; приймальна чаша (резервуар); відвідний або циркуляційний трубопровід; труби для випорожнення та переливу; насосна установка.

При проектуванні системи водопостачання фонтанів найбільш складною є задача розподілу води і утворення струменів з чітко заданою художньою формою, яка визначається при складанні архітектурної частини проекту.

Висота струменю, його форма та траєкторія польоту залежать від типу фонтанної насадки, її діаметру, кута похилу до вертикалі і напору води перед насадкою.

Для фонтанів використовують насадки різних типів: циліндричні, конусні, щілинні, кільцеві, гвинтові, ежекційні, одно- і багатоструменеві та інші.

Розрахункові витрати води через насадки визначають, л/с:

$$q = \sqrt{\frac{H_f}{S}} \quad , \quad (3.14)$$

де  $S$  - гідравлічна характеристика насадки;  $H_f$  - робочий напір біля насадки, м, який визначається за формулами:

$$H_f = L/B_0 \quad , \quad (3.15)$$

$$H_f = H/B_1 \quad , \quad (3.16)$$

де  $L$  - довжина струменя, м;  $H$  - висота струменя, м;  $B_0, B_1$  - коефіцієнти, які визначаються за кутом похилу струменя:

$\alpha$	15	30	45	60	70
$B_0$	0,98	1,62	1,74	1,36	0,94
$B_1$	0,07	0,23	0,43	0,58	0,64

Значення гідравлічних характеристик для циліндричних насадок:

$d, \text{ мм}$	10	12	15	20	25	32	40
$S$	8,33	4,00	1,64	0,52	0,21	0,08	0,03

У випадку застосування кільцевих насадок з підсвічуванням струменя витрати води становлять:

$$q = 13,9(r_1^2 - r_2^2)\sqrt{H_f} \quad , \quad (3.17)$$

де  $r_1$  і  $r_2$  - зовнішній та внутрішній радіуси кільцевої насадки.

Для отримання однакових по довжині та висоті струменів передбачають кільцеві розподільчі мережі; встановлюють перед насадками регулюючу арматуру; підбирають насадки з однаковим опором.

Гідравлічний розрахунок розподільчої мережі фонтанів виконують за загальноприйнятими формулами для розрахунку напірних трубопроводів в тій же послідовності, що і при розрахунку внутрішніх водопроводів. На аксонометричній схемі розподільчу мережу розбивають на розрахункові ділянки, для яких визначають втрати

напорів з урахуванням місцевих опорів. Насоси підбирають за розрахунковими витратами води і потрібному напору, який визначається за сумою геометричного підйому води, втрат напору і робочого напору фонтанної насадки (наконечника).

Залежно від технологічної схеми роботи фонтана розподільча мережа може бути з однією або декількома точками живлення. Трубопроводи прокладають зі зворотнім уклоном 0,005-0,002 для спорожнення в зимовий період. В чаші фонтану передбачають переливний та зливний трубопроводи.

**Плавальні басейни.** Розрізняють такі плавальні басейни: спортивні, оздоровчі, лікувальні та комбіновані. Вони можуть бути відкриті і криті. Ванну відкритих басейнів розміщують під відкритим небом, а допоміжні пристрої та спеціальні споруди - в окремій будівлі. Ванну критих басейнів розміщують в одному будинку з допоміжними приміщеннями та обладнанням.

Склад та об'єм споруд залежать від призначення басейну, його пропускної здатності та технологічних вимог. До санітарно-технічного обладнання басейну входять системи холодного та гарячого водопостачання, каналізації, опалення, кондиціонування повітря, вентиляції.

Систему водопостачання басейну проектують роздільною: господарсько-питний і технологічний водопроводи. Господарсько-питний водопровід забезпечує подачу води в санітарні вузли, душові, ванни для миття ніг, буфети, допоміжні приміщення. Технологічний водопровід забезпечує подачу води у ванну басейна та її водообмін.

Внутрішній протипожежний водопровід в басейнах влаштовують лише у тих випадках, коли басейн призначений для демонстрації спортивних змагань і об'єм будівлі басейну більше 5 тис. м<sup>3</sup>.

Системи внутрішніх водопроводів і каналізації повинні бути запроектовані відповідно до вимог СНиП 2.04.01-85 та спеціальної літератури. При цьому враховують, що основні витрати води є в душових установках, і тому в них рекомендується передбачати автоматичне вимикання води.

Для технологічного водопроводу можливо використовувати воду з різних джерел водопостачання. Якість води для наповнення ванн і підживлення свіжою водою повинна відповідати вимогам ГОСТ 2874-82 "Вода питьевая", ДСанПіН "Вода питна. Гігієнічні вимоги до якості води централізованого господарсько-питного водопостачання" №136/1940 від 15.04.1997р. та спеціальним додатковим технологічним вимогам, а саме:

1. Прозорість води "по хресту" повинна бути не меншою за максимальну глибину води у ванні.

2. Кольоровість - не більше 3 градусів стандартної шкали для спортивних басейнів і не більше 20 градусів для басейнів іншого призначення.
3. Каламутність (за вмістом завислих речовин) для спортивних критих ванн - не більше 0,3 мг/л, для відкритих ванн - не більше 1,5 мг/л; для ванн іншого призначення - не більше 3 мг/л.
4. Для ванн будь-якого призначення  $pH = 7,2-7,8$ .
5. Вода повинна містити залишковий вміст знезаражуючої речовини (наприклад, мг/л: залишкового хлору-0,3-0,5, озону - 0,4-1,0, срібла - 0,05-0,1).
6. Титр кишкової палички: 333 мл - для спортивних басейнів; 100 мл - для басейнів іншого призначення.
7. Температура води 20-28<sup>0</sup>С.

Контроль за якістю води під час експлуатації проводиться регулярно шляхом відбору проб з ванн.

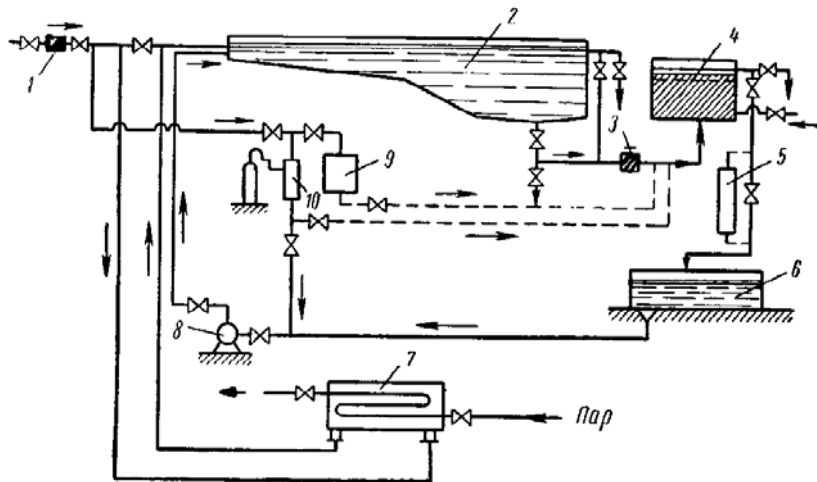
При проектуванні технологічного водопроводу враховують прийнятий водний режим і систему водообміну, яка може бути:

- рециркуляційною (багаторазове використання води);
- проточною безперервної дії під час експлуатації;
- наливною (одноразового використання).

Найчастіше застосовують рециркуляційну систему з повним очищенням води, в процесі якого видаляють органічні і мінеральні забруднення та проводять знезараження води (мал. 3.26). Проточна схема водообміну передбачає безперервну подачу у ванну біля 30 % об'єму води за годину, що дозволяє підтримувати задану якість води за рахунок розбавлення чистою водою. При необхідності воду насичують знезаражуючою речовиною. Проточну схему застосовують для малих ванн об'ємом 20-200 м<sup>3</sup> оздоровчих басейнів.

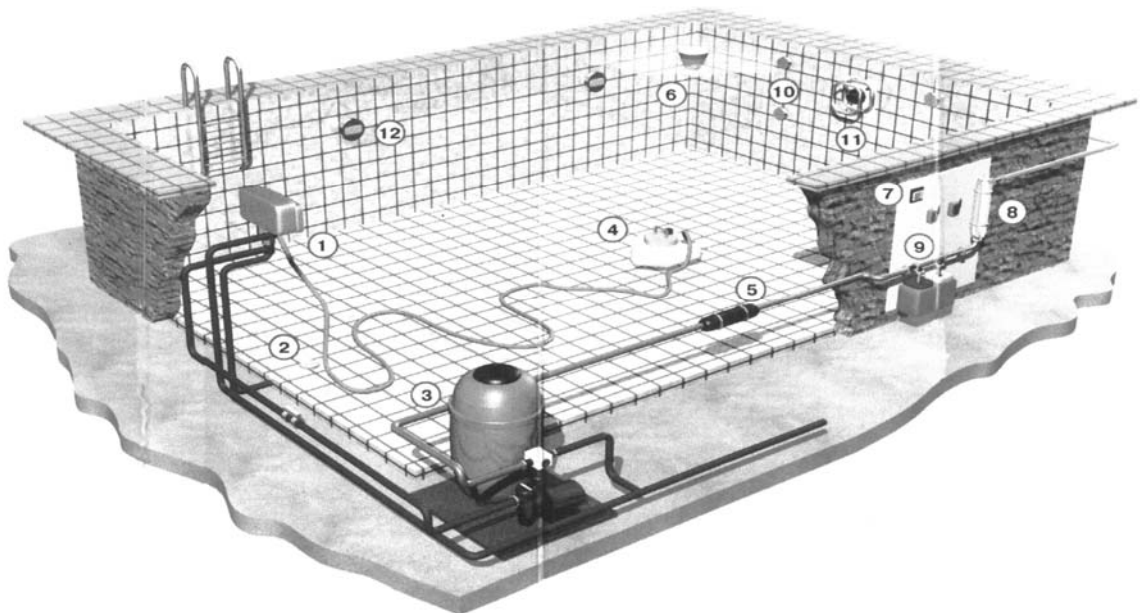
Наливна схема водообміну передбачає одноразове використання і заміну всієї води, що знаходиться у ванні. Воду з ванни зливають в каналізацію, стінки і дно чистять і дезінфікують, після чого ванну наповнюють чистою водою. Цю схему застосовують тільки в басейнах лікувального призначення з ваннами на 20-100 м<sup>3</sup>. При визначенні діаметрів рециркуляційних і відвідних трубопроводів, діаметрів донних та переливних випусків необхідно користуватися рекомендаціями спеціальної літератури. При проектуванні рециркуляційних та проточних систем слід пам'ятати, що найбільш забрудненими є верхній шар води та шар біля дна басейну.

Обладнання для водопідготовки та знезараження води підбирають та розраховують за СНиП 2.04.02-84. Для невеликих басейнів індивідуальних будинків таке обладнання займає досить мало місця і монтується безпосередньо біля ванни басейну (мал. 3. 27).



**Мал. 3.26. Схема водопостачання басейну:**

1 - водомір; 2 - ванна басейну; 3 - фільтр грубого очищення; 4 - фільтр; 5 - установка бактерицидного знезараження води; 6 - резервуар; 7 - нагрівник; 8 - насос; 9 - установка для приготування розчинів реагентів; 10 - хлоратор



**Мал.3.27. Інженерне обладнання басейну:**

1 – пристрій для забору верхнього шару води; 2 – донний випуск; 3 – двошаровий напірний фільтр; 4 – щітка для очищення дна і стінок басейну (під'єднується до фільтру); 5 – проточний нагрівник; 6 – поплавок з хлором або бромом; 7,9 – пристрої для знезараження; 8 – ультрафіолетове опромінення; 10 – форсунки для управління потоком води; 11 – пристрій протитоку (імітує течію ріки); 12 – підводний прожектор

**Лікувальні заклади.** В лікувальних закладах поряд зі звичайними встановлюють спеціальні санітарні прилади (медичні умивальники з ліктьовим, педальним або іншим пуском води; спеціальні мийки; лікувальні ванни і басейни; медичні душі; спеціальні пристрої для водної терапії і грязелікування та інші). До всіх спеціальних санітарних приладів, як правило, передбачають підведення холодної і гарячої води. Водопостачання лікувальних закладів повинно бути достатньо

надійним і забезпечувати безперебійну подачу води. Для цього влаштовують не менше двох вводів та передбачають недоторканий запас води.

В лікувальних закладах передбачають об'єднаний господарсько-питний і протипожежний водопровід, який подає воду питної якості. В спеціалізованих лікувальних закладах, крім того, проектують системи технічного водопостачання мінералізованих вод для лікувальних процедур, пристрої для підготовки і транспортування лікувальної грязі та інші. У водолікувальному відділенні встановлюють різні душі: звичайні дощові, циркуляційні, струменеві (Шарко), двоструменеві (шотландські), пилові, голкові.

Дощовий душ має звичайну душову сітку діаметром 10-15 см, яка встановлюється на висоті 2,2 м. Голковий та пиловий душі відрізняються тим, що замість звичайної встановлюють спеціальні сітки, які утворюють факел з гострих струменів, або за рахунок наконечників з сердечниками забезпечується дрібне розпилення води. Конструктивно струменевий душ (душ Шарко) високого тиску (0,4 МПа) виконаний з гнучкого шлангу з наконечником. Цей душ направляють на пацієнта з віддалі 4-4,5 м. Шотландський душ перемінної температури виконують у вигляді двох душів Шарко, які працюють самостійно і мають максимальну і мінімальну задану температури. В цьому випадку одночасно здійснюється гідро- і температурний масажі. Циркуляційний душ складається з 8-12 вертикально встановлених по колу труб діаметром 15-20 мм з отворами через 10-15 мм діаметром 1 мм.

В кабінетах водної терапії управління душами та іншими водолікувальними пристроями здійснюється зі спеціальних пультів управління, які називають кафедрами. Для кафедри влаштовують самостійну, не пов'язану з іншими водоспоживачами, систему подачі холодної і гарячої води під високим тиском. Крім пускових вентилів і кранів, на пульт кафедри виводять регулятори витрат, тиску і температури води.

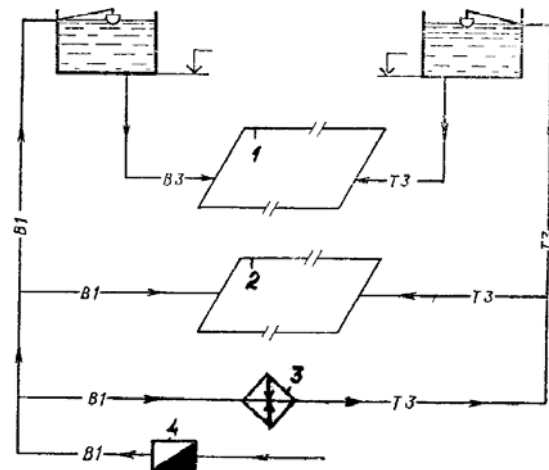
**Лазні.** Найбільш поширені в нашій країні лазні з мильним і парильним відділеннями та допоміжними приміщеннями. Технологія роботи лазні передбачає використання гарячого повітря, насиченого паром, і водні гігієнічні процедури. Застосовують також сауни, технологія яких передбачає використання сухого повітря 90-120<sup>0</sup>С в спеціальному приміщенні і миття під душем. Досить часто в лазнях проектують басейни для купання в нагрітій або охолодженій воді.

Водопостачання лазні складається з двох мереж, які забезпечують подачу води на господарсько-питні та технологічні потреби. Мережі господарсько-питного водопроводу проектують з нижнім розведенням магістралей. Технологічні мережі, як правило, живляться від запасних

водонапірних баків холодної і гарячої води (мал. 3.28).

**Мал. 3.28. Схема водопостачання лазні:**

1 - технологічні мережі; 2 - господарсько-побутові мережі; 3 - водонагрівач; 4 - водолічильник



Для забезпечення господарських та побутових потреб в лазнях встановлюють: в роздягальні - 1 умивальник на 75 місць і один душ для ніг на 26 місць; в мильних - 1 водорозбірну колонку на 8 місць, 1 душ на 12 місць. Санвузли повинні обладнуватись з розрахунку: 1 унітаз і 1 умивальник на 50 місць в роздягальнях. Норми водоспоживання в лазнях приведені в СніП 2.04.01-85. Розрахунок водопроводу починають з виробничої мережі від баку. На аксонометричній схемі вибирають розрахунковий напрямок і розбивають його на розрахункові ділянки. За витратами визначають діаметри труб, приймаючи швидкість руху води в трубах 1-1,5 м/с.

При розрахунку систем холодного і гарячого водопостачання необхідно, щоб всі водорозбірні пристрої забезпечували нормативні витрати води, а на підведеннях холодної і гарячої води були забезпечені однакові робочі напори. Мережі холодної і гарячої води, що подають воду більше, ніж до трьох душових сіток, повинні бути закільцьовані горизонтально або вертикально. Підведення холодної і гарячої води до душів повинні бути окремими, не пов'язаними з підведеннями до водорозбірних колонок та інших водорозбірних приладів. Душові сітки встановлюють на висоті 2,2 м від підлоги, водорозбірні крани - 0,8-0,9 м, змішувачі душів - 0,9-1,0 м.

Об'єм запасних баків приймають рівною годинним витратам води при централізованому водопостачанні. Віддаль між баками холодної і гарячої води приймають не менше 0,7 м. Висоту встановлення баків визначають за розрахунком з урахуванням будівельних конструкцій споруди. Протипожежний водопровід в лазнях не передбачають.

**Пральні.** Продуктивність пральні визначається кількістю сухої білизни, що обробляється за зміну. Висота виробничих приміщень пралень залежить від продуктивності: 3,6 м - при продуктивності до 1 т білизни за зміну; 4,8 м - при 2-3 т і 5,4 м - при 5 т і більше.

Внутрішній водопровід пралень складається з мережі трубопроводів, які обслуговують всі водорозбірні крани, прилади і водонапірні баки. З баків вода подається в мережу виробничого водопроводу. Виробничі мережі прокладаються відкрито по стінах з верхнім розведенням магістралей. Протипожежний водопровід в пральнях проектується в тому випадку, коли об'єм будівлі більше, ніж 0,5 тис. м<sup>3</sup>. Протипожежний водопровід об'єднують з господарсько-питним і влаштовують його в приміщеннях обробки і зберігання сухої білизни.

В системах холодного і гарячого водопостачання встановлюють напірні запасні баки місткістю на 45-ти хвилині витрати води на технологічні потреби в пральнях продуктивністю до 3 т білизни за зміну і на 30-ти хвилинний запас води при більшій продуктивності. Подача води в запасні баки, з яких живиться мережа технологічного водопроводу, здійснюється від господарсько-питного водопроводу. На господарсько-побутові потреби вимагається подача холодної і гарячої води питної якості (за ГОСТ 2874-82), на технологічні потреби, крім того, - вода жорсткістю не більше 7 мг-екв/л.

Розрахункові витрати води на господарсько-питні потреби визначають за СНиП 2.04.01-85, на технологічні потреби - за характеристиками технологічного обладнання і режимами роботи з урахуванням одночасної дії обладнання. Для пралень продуктивністю до 2 т сухої білизни за зміну передбачають влаштування одного водопровідного вводу, а при більшій продуктивності - не менше двох вводів. В схемі водопостачання пральні влаштовують один водомірний вузол з обвідною лінією.

**Будинки сільськогосподарського призначення.** В багатьох будинках сільськогосподарського призначення влаштовують внутрішні системи водопостачання і каналізації. Внутрішній водопровід тваринницьких ферм і пташників повинен забезпечувати подачу води на напування тварин і птиці, а також задовольняти вимоги у воді для прибирання приміщень, утримання тварин у чистоті, виготовлення кормів, миття і охолодження технологічного обладнання, гідровидалення гною.

Для напування тварин рекомендується вода температурою 13-15<sup>0</sup>С. Напування холоднішою водою збільшує енерговитрати тварин і знижує їх продуктивність, а систематичне напування тварин водою температурою вище 20<sup>0</sup>С робить їх організм податливішим простудним захворюванням. Підтримання заданої температури води забезпечується наявністю у приміщеннях систем гарячого і холодного водопостачання і встановленням термозмішувачів.

На фермах, обладнаних водопроводом, напування тварин і птиці



передбачається зі стаціонарних індивідуальних або групових автонапувалок. Отримали поширення біля двох десятків різних типів напувалок з металу та пластмаси. Автонапувалки поділяють:

- за призначенням: для великої рогатої худоби - індивідуальні і групові; для свиней, овець та птиці - групові;
- за принципом дії: вакуумні; поплавково-клапанні; соскові; ніпельні; краплинні;
- за ступенем стаціонарності: стаціонарні і пересувні.

Для нормальної роботи автонапувалок потрібно систематично їх очищати і промивати чистою водою, а в мережі водопроводу повинен бути забезпечений тиск 0,04-0,25 МПа. На випусках стічних вод від проточних напувалок встановлюють уловлювачі для пуху та пір'я.

Технологія підготовки коренеплодів для годування тварин передбачає очищення від бруду та інших сторонніх предметів, миття і за необхідності подрібнення. Ці технологічні процеси виконуються, як правило, на барабанних або шнекових установках заводського виготовлення. Загальна норма витрат води в механізованому кормоцеху в перерахунку на 1 кг сухого корму звичайно складає: для попередньої обробки кормів - 1,5-2,0 л; на миття посуду і обладнання для виготовлення кормів - 0,8-1,0 л.

Щоб отримати чисте в санітарному відношенні молоко, необхідно старанно стежити за чистотою тварин перед доїнням, санітарно-гігієнічним станом доїльних установок, молокопроводів і молочної апаратури. В санітарному пункті молочної ферми перед доїнням проводять миття вим'я корови теплою водою (40-45<sup>0</sup>С) через розбризкувачі; тривалість обробки вим'я 5-15 с. Перед кожним доїнням доїльні апарати ополіскують гарячою водою для їх дезінфекції і підігрівання доїльних стаканів. Після доїння доїльні апарати, молокопровід, охолоджувачі і молочний насос промивають холодною і гарячою водою або підігрітим миюче-дезінфікуючим розчином з наступним промиванням гарячою водою.

Значна кількість води витрачається в тваринницьких фермах на прибирання приміщень, змивання і видалення гною. Як правило, для цього використовуються поливальні крани, до яких підводиться підігріта вода. Для видалення гною може також використовуватись трубопровід технічної води з встановленими на ньому форсунками для змивання гною. Слід зазначити, що гідрозмив гною застосовують в свинарниках і на фермах в тих випадках, коли є можливість використовувати гноївку як добриво.

Для внутрішньої водопровідної мережі сільськогосподарських будинків рекомендується застосовувати сталеві і пластмасові труби. Оцинковані труби використовують для питних водопроводів і гарячого водопостачання, а неоцинковані - для решти водопроводів. При виборі

матеріалу пластмасових труб слід віддавати перевагу трубам із поліетилену.

На фермах і пташниках прокладання водопровідних труб передбачають відкритим - по стінах і колонах, а також по стаціонарних годівницях, клітках, постійній огорожі. Не дозволяється прокладати водопровідні труби там, де вони можуть контактувати з гноєм або послідом, бути піддані механічним навантаженням, заважати прибиранню гною і посліду чи транспортуванню кормів. Крім того, в перерахованих сільськогосподарських будівлях на мережі виробничого водопроводу слід передбачати встановлення кранів для миття підлоги з розрахунку радіуса дії 30 м і напорю на сприску не менше 5 м.

У приміщеннях для великої рогатої худоби мережею внутрішнього водопроводу є тупикова або закільцьована магістраль, від якої відходять відгалуження до автонапувалок і поливальних кранів. В пташниках внутрішній водопровід виконують у вигляді однієї або декількох магістральних ліній, від яких вода подається до напувалок гнучкими шлангами, що дає змогу змінювати рівень встановлення або демонтувати жолобкові напувалки під час прибирання посліду.

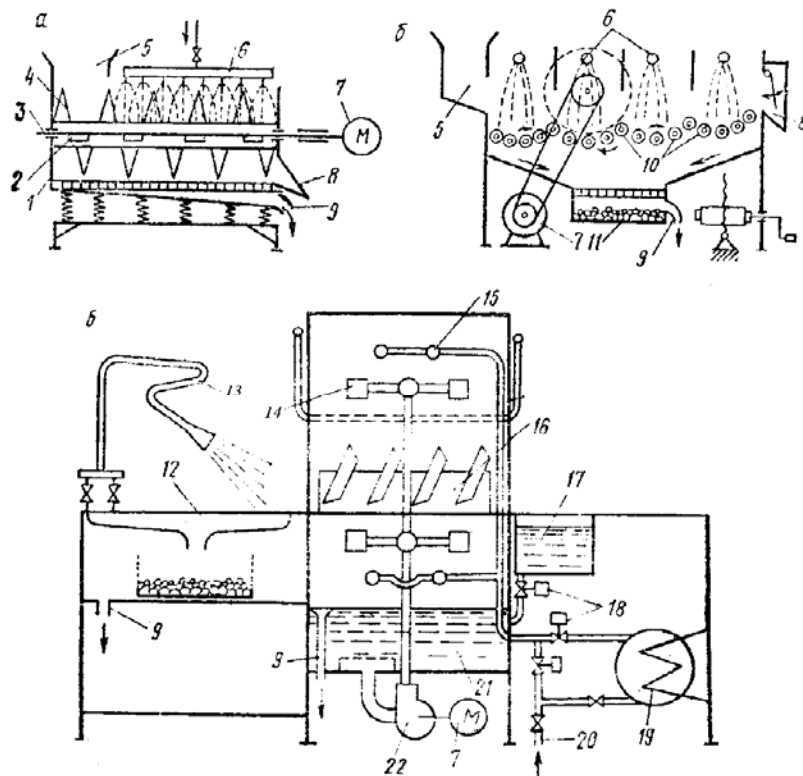
Встановлення запірної арматури на мережі виробничого водопроводу слід передбачати: на вводі водопроводу в будинок; на відгалуженнях від магістралі; на підведеннях до групових напувалок, технологічного обладнання і сіток для миття вим'я. З метою спорожнення водопровідної мережі під час ремонтів всі горизонтальні трубопроводи прокладають з уклоном 0,002-0,005 в сторону вводу або в одну із сторін ділянки стійл, де в найнижчій точці труби передбачено кран для спорожнення.

**Підприємства обслуговування автомобілів.** На об'єктах підприємств обслуговування автомобілів проектують господарсько-питний, виробничий і протипожежний водопроводи. Системи водопостачання приймають залежно від об'єму та потужності підприємства. Для малих об'єктів застосовують систему єдиного водопроводу на всі потреби, для більших - роздільні водопроводи.

Вода витрачається на господарсько-побутові (санвузли, душі, буфети, майстерні тощо) і виробничі (миття автомобілів, підлоги, технологічного обладнання) потреби. Відповідно до норм в гаражах передбачають 1 умивальник і 1 душову сітку на 20 чоловік. Розрахункові витрати на виробничі потреби визначають за технологічними вимогами і з урахуванням обладнання. Так, наприклад, для миття однієї машини необхідно від 500 до 2000 л залежно від ступеня механізації мийки і типу автомобіля. Для миття підлоги і технологічного обладнання у виробничих приміщеннях передбачають внутрішні поливальні крани діаметром 25 мм.

Противопожежне водопостачання гаражів проектують за вимогами СНиП 2.04.01-85 з влаштуванням простих, автоматичних і напівавтоматичних систем пожежегасіння. Для відкритих стоянок автомашин пожежегасіння передбачають від зовнішніх пожежних гідрантів або відкритих водойм.

**Підприємства громадського харчування.** Виробничі приміщення підприємств громадського харчування обладнують як звичайним, так і спеціальним технологічним та санітарно-технічним обладнанням (посудо- і овочемийні машини, картопличистки, спеціальні мийки для м'яса і риби та інші - мал.3.29).



**Мал. 3.29. Технологічне обладнання підприємств громадського харчування:**

а - машина для миття овочів; б - картопличистка; в - машина для миття посуду: 1 - корпус; 2 - вантажі для дебалансу; 3 - вісь; 4 - шнек; 5 - воронка для завантажування; 6 - розпилювач води; 7 - двигун; 8 - лоток вивантаження; 9 - відвід стічних вод; 10 - абразивні ролики; 11 - крохмальовловлювач; 12 - стіл завантаження; 13 - душ; 14, 15 - насадки; 16 - касета; 17 - бак; 18 - електромагнітні клапани; 19 - електронагрівач; 20 - холодна вода; 21 - ванна; 22 - насос

Внутрішній водопровід на підприємствах громадського харчування приймають єдиним для питних, технологічних і протипожежних потреб. При визначенні витрат води враховують потреби на приготування певної кількості умовних блюд і кількості продукції, що переробляється. Мережі холодного і гарячого водопроводу проектують переважно кільцевими з нижнім розведенням і розраховують аналогічно системам

житлових будинків. Гарячу воду підводять до всіх умивальників, мийок, душових пристроїв, внутрішніх поливальних кранів та іншого технологічного обладнання.

**Об'єкти виробничого призначення.** Системи водопостачання виробничих будинків досить різноманітні і суттєво залежать від технології виробництва. У виробничих приміщеннях з незначними витратами води на технологічні потреби (до 100 м<sup>3</sup>/добу) доцільно проектувати єдиний господарсько-питний, виробничий і протипожежний водопровід. В інших випадках передбачають роздільні системи водопостачання. При цьому у випадку різних вимог до якості води на окремі технологічні процеси можуть бути декілька виробничо-технологічних водопроводів з локальним очищенням.

Господарсько-побутовий водопровід прокладають в побутових приміщеннях і цехах, де встановлені санітарні прилади для побутових потреб і технологічні апарати, які вимагають воду питної якості. Схеми, обладнання та розрахунки, як правило, аналогічні тим, що використовуються в господарському водопроводі житлових будинків. До відмінностей господарсько-питних водопроводів у виробничих приміщеннях відносять групове встановлення приладів (умивальників, унітазів, надпідлогових чаш, душів тощо) та необхідність встановлення спеціальних санітарних приладів на окремих підприємствах. Так, наприклад на підприємствах, де використовуються токсичні або радіоактивні речовини, передбачають встановлення водорозбірної арматури з автоматизованим пуском води без доторкання до арматури.

Протипожежний водопровід у виробничих будинках проектують залежно від ступеню вогнетривкості, категорії виробництва з пожежної безпеки та об'єму будинку. Основні нормативні вимоги до протипожежного водопостачання викладені в СНиП 2.04.02-84 і СНиП 2.04.01-85. Протипожежний водопровід на підприємствах, як правило, об'єднують з господарсько-питним або виробничим. Об'єднані господарсько-протипожежні і виробничо-протипожежні системи розраховують на пропуск розрахункових витрат води на пожежегасіння при максимальних її витратах на господарсько-питні і виробничі потреби, але при цьому не враховуються витрати води на користування душами, миття підлоги і полив території.

Переважно на підприємствах встановлюють прості системи протипожежного водопостачання з пожежними кранами. В окремих цехах хімічної, нафтопереробної та інших галузях промисловості, де висувають підвищені вимоги до протипожежного захисту, влаштовують автоматичні системи пожежегасіння та спеціальні швидкодіючі установки.

Внутрішній протипожежний водопровід не встановлюють у виробничих будинках, де застосування води може викликати вибух, пожежу, поширення вогню; I та II ступеню вогнетривкості з матеріалів, що не горять, категорій Г і Д незалежно від їх об'єму; III -V ступеню вогнетривкості об'ємом до 5 тис. м<sup>3</sup> категорій Г і Д.

Виробничий водопровід забезпечує подачу води на всі технологічні потреби. При проектуванні таких водопроводів необхідно чітко знати технологічні вимоги до кількості і якості води та які напори повинні бути в мережі. У виробничих будинках застосовують різні системи виробничих водопроводів: прямоточні, зворотні (циркуляційні) та з повторним використанням води.

Прямоточна схема найпростіша, однак вимагає значної кількості води і тому застосовується лише при невеликих витратах на виробничі потреби. Схема повторного використання води передбачає подачу води послідовно в декілька апаратів або цехів, що дозволяє раціональніше використовувати воду та енергоресурси. Зворотна схема водопостачання передбачає подачу води до обладнання, відвід використаної води на очисні споруди для відновлення початкової якості (регенерація) і повторну подачу до обладнання для використання. Підживлення чистою водою в таких схемах незначне і тому ця схема використовується при значних витратах, дефіциті води, великих тарифах на воду тощо.

У внутрішніх водопроводах виробничих будинків застосовують різні схеми водопровідних мереж. В цехах, де допускається перерва в подачі води на технологічні потреби, застосовують тупикові мережі. Якщо не допускається перерва в подачі води, застосовують кільцеві або подвійні мережі. Прокладають трубопроводи відкрито (по колонах, фермах, стінах) або приховано (в прохідних і непрохідних каналах, нішах). Розрахункові витрати води в мережах виробничого водопроводу визначають за режимом роботи технологічного обладнання.

**Об'єкти будівництва.** На будівельних майданчиках слід влаштувати водопровід, який забезпечить подачу води на господарсько-питні, виробничі і протипожежні потреби. Системи водопостачання об'єктів будівництва можуть бути тимчасовими або діючими постійно. Для зниження капітальних витрат на влаштування тимчасових водопроводів необхідно передбачати будівництво і ввід в експлуатацію в першу чергу тих елементів водопроводу, які потім будуть працювати в якості постійно діючих для даного об'єкта.

Системи тимчасових водопроводів залежно від місця розташування будівельного майданчика можуть бути, якщо є така можливість, підключені до постійно діючих водопроводів або мати локальне

джерело живлення (шахтні колодязі, неглибокі свердловини, поверхневі водойми тощо). На невеликих будівельних майданчиках тимчасові водопроводи можуть не влаштовуватись, а вода підвозитись автотранспортом. В кожному окремому випадку вибір схеми водопостачання вирішується за техніко-економічними розрахунками.

Господарсько-питний водопровід на будівельних майданчиках повинен забезпечувати подачу води питної якості у кількості: 15-20 л за зміну на одного працюючого на майданчиках, що віддалені від житлових зон; 25-40 л за зміну - в тих же випадках, але при наявності душових установок. Якщо об'єкт будівництва розташований на території житлового кварталу, норму витрат води на господарсько-питні потреби збільшують на 30-50 л/добу.

На об'єктах будівництва вода також може витрачатись на виробничі потреби: приготування бетонів, будівельних розчинів, полив ґрунту при ущільненні та інші. Норми витрат води на основні технологічні процеси в будівництві: цегляна кладка 1000 цеглин - 90-230 л; гасіння 1 т вапна - 2500-3500 л; промивання 1 м<sup>3</sup> щебеня або піску - 500-1500 л; приготування 1 м<sup>3</sup> бетону в бетономішалках - 200-400 л; полив 1 м<sup>2</sup> ґрунту при ущільненні - 180-250 л.

Режим водопостачання в будівництві характеризується такими коефіцієнтами годинної нерівномірності: виробничі потреби - 1,45-1,7; силові установки - 1,1-1,2; транспортне господарство - 2; побутові потреби - 2,7; підсобні підприємства - 1,2-1,5.

Норми витрат води на протипожежні потреби залежать від вогнетривкості будівель і погоджуються з органами пожежного нагляду. В окремих випадках для зберігання протипожежних запасів води влаштовують відкриті резервуари, звідки подача води при гасінні пожежі здійснюється тимчасовими насосними установками або насосами пожежних машин.

При влаштуванні тимчасових водопроводів використовують найдешевші матеріали або розбірні переносні мережі багаторазового використання. Мережа повинна мати мінімальну довжину і може бути прокладена в ґрунті, на поверхні землі або на естакадах. При необхідності можуть влаштовуватись напірно-регулюючі споруди.

### **3.2.12. Основні положення з експлуатації внутрішніх систем водопостачання**

Після виконання всіх монтажних робіт систему випробують на справність арматури і обладнання на герметичність. Випробовування на герметичність проводять до закладання трубопроводів в стінах (при прихованому прокладанні) і до накладання ізоляції та фарбування. Мережі холодного і гарячого водопроводів випробовують

гідравлічним способом тиском, що перевищує робочий на 0,5 МПа, але не більше, ніж 1 МПа протягом 10хв.; зниження тиску при цьому допускається не більше, ніж на 0,1 МПа. Результати випробувань оформлюють актом. В зимовий період випробування проводять тільки після вводу в дію системи опалення.

Під час прийому водопроводу в експлуатацію перевіряють відповідність монтажу затвердженому проекту, міцність кріплень, наявність уклонів для спорожнення труб, відсутність витоків води в арматурі, з'єднаннях, обладнанні, ефективність вмикання і вимикання, роботу системи автоматизації. В системах гарячого водопостачання, крім того, перевіряють температуру в різних точках системи, прогрів пристроїв для сушіння рушників в циркуляційному режимі, роботу водонагрівачів і циркуляційних насосів.

За результатами випробувань системи водопостачання складають акт, який разом з актом на приховані роботи, актом приймання і виконавчої документації (робочі креслення, дані про розрахункові витрати і тиск тощо) передаються організації, що буде здійснювати експлуатацію.

Основні задачі експлуатаційних організацій такі:

1. Нагляд за системами (трубопроводами, арматурою, насосними установками, водонагрівачами) і усунення недоліків, що викликають перебої в подачі води споживачам.
2. Контроль за споживанням води і тиском на вводах і в системах, що дозволяє виявити і усунути втрати води.
3. Запобігання замерзанню води в трубопроводах системи і утворенню конденсату.
4. Захист трубопроводів від корозії та заростання.
5. Боротьба з шумом, що виникає при роботі систем.

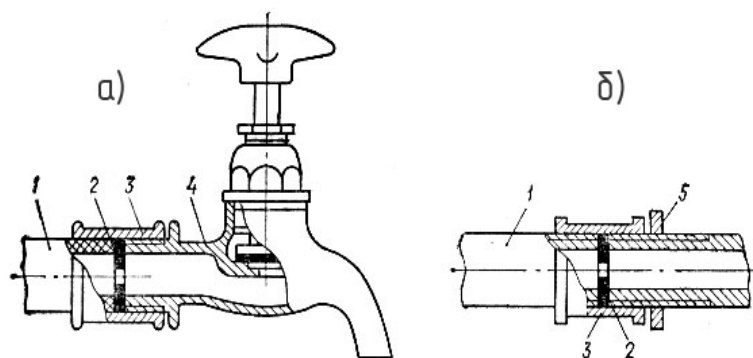
Профілактичні огляди системи проводять не рідше одного разу в два місяці. При огляді проводять профілактичний ремонт, налагодження та регулювання арматури та обладнання (заміна прокладок, набивка сальників, регулювання тиску на вводі тощо). стан роботи системи гарячого водопостачання перевіряють шляхом вимірювання температури в місцях водорозбору, біля водонагрівачів і в циркуляційній магістралі. Профілактичні огляди елементів систем водопостачання виконуються майстром технічної ділянки та слюсарем-сантехніком.

Пошкодження на трубопроводах підлягають терміновому усуненню, а витікання з водорозбірних кранів та зливних бачків повинні бути ліквідовані протягом трьох діб і в цей період необхідно локально перекивати воду при відсутності водорозбору. Непланові огляди проводять безпосередньо після аварійних ситуацій. Непланові ремонтні роботи аварійного характеру виконують чергові слюсарі-

сантехніки організації, що експлуатує дану систему. Про неполадки, які можуть загрожувати життю та здоров'ю жителів, необхідно терміново повідомити цих жителів, огородити небезпечні зони та припинити, якщо це потрібно, експлуатацію інженерного обладнання.

Аварійна служба повинна бути укомплектована робітниками відповідних професій і забезпечена інструментами, потрібними матеріалами, спецодягом, запасними частинами, засобами механізації та спеціальним транспортом.

Якщо на вводі має місце величина надлишкового напору, то при відсутності стабілізаторів напору рекомендується відрегулювати запірну арматуру (засувку, вентиль) на цьому вводі, знизивши напір, який регулюють за показниками манометра. На нижніх поверхах, де завжди має місце надлишковий напір, виникають різні гідростатичні умови роботи водорозбірної арматури і витрати води навіть у однотипної арматури будуть мінятися досить суттєво. Усунення надлишкового напору буде сприяти тому, що витрати води через водорозбірну арматуру будуть оптимальні, тобто  $q = q_0$ . Для цього на відгалуженні в квартиру або перед водорозбірною арматурою встановлюють діафрагми (мал. 3.30). Крім того, знижувати та підтримувати на певному рівні тиск на вводах або на поверхах можливо за рахунок встановлення регуляторів тиску.

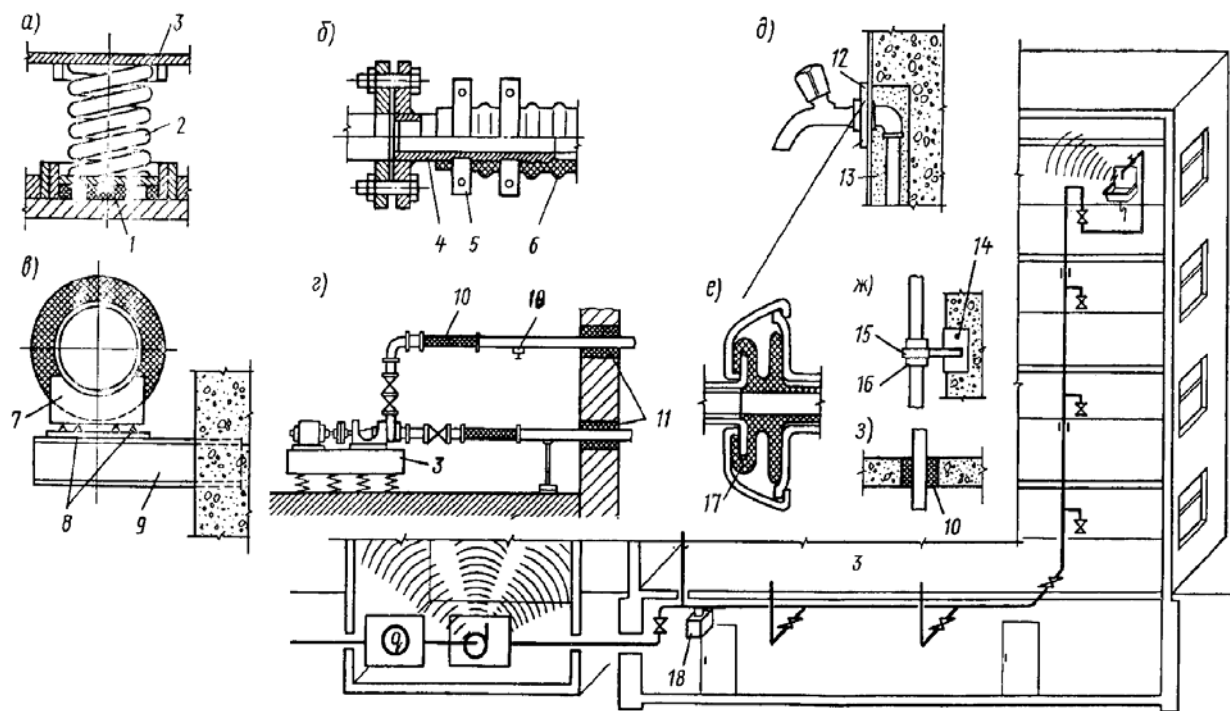


**Мал. 3.30. Схеми встановлення діафрагм для стабілізації напору в водорозбірній арматурі (а, б): а – схема встановлення діафрагми безпосередньо перед арматурою; б – теж саме, на відгалуженні в квартиру.**

Для запобігання утворення відкладень в трубах і обладнанні, а також для захисту їх від внутрішньої корозії слід передбачати заходи зі спеціальної обробки холодної води, яка підігривається для системи гарячого водопостачання (іонний обмін, термічна та вакуумна деаерація, магнітна обробка, електрохімічний захист і хімічна обробка).



Сильний шум шкідливо впливає на органи слуху людини. Постійний його вплив знижує працездатність, може стати причиною неврозів та багатьох інших захворювань. Найбільш чутливі до дії шуму люди старшого віку. Якщо у віці до 27 років на шум реагують приблизно 46% людей, то у віці старше 58 років – 72%. Найбільша чутливість людей до акустичного шуму проявляється в нічний час. За санітарними нормами, які діють в Україні, для жилих будинків середній допустимий рівень інтенсивності звуків в денний час складає 55 дБ, в нічний – 45 дБ, максимальний - відповідно 70 і 60 дБ. Для зменшення шуму в системах водопостачання передбачають: встановлення малошумного обладнання; усунення причин шумоутворення в обладнанні (закріплення клапанів і прокладок в арматурі, заміна зношених деталей, балансування насосів, двигунів тощо); звукоізоляція трубопроводів, насосних установок, арматури; влаштування звукоізоляції приміщень і раціональне розташування обладнання в приміщеннях (мал. 3.31). Належна організація експлуатації систем водопостачання суттєво покращить роботу системи в цілому і забезпечить раціональне використання води та енергоносіїв.



**Мал. 3.31. Обладнання для боротьби з шумом:**

1 - перфорована гума прокладка; 2 - пружина; 3 - фундамент насосу; 4 - патрубок; 5 - хомут; 6 - гумовий армований шланг; 7 - дерев'яна підставка; 8 - гумові призматичні прокладки; 9 - кронштейн; 10 - вібровставка; 11 - прокладка з еластичного матеріалу; 12 - гумова шайба; 13 - звукопоглинаючий матеріал; 14 - звукопоглинаюча вставка; 15 - кріплення; 16 - прокладка; 17 - гумова муфта; 18 – вантаж

## **3. 3. Внутрішня каналізація**

### ***3.3.1. Системи та основні елементи внутрішньої каналізації***

Внутрішня каналізація - це система трубопроводів та інженерного обладнання, що забезпечують організований прийом стічних вод в місцях їх утворення та транспортування забруднених стоків за межі будинку у зовнішні мережі. За необхідності до системи внутрішньої каналізації можуть входити споруди місцевого підкачування або локального очищення стічних вод.

Системи внутрішньої каналізації поділяють за: способом збору та видалення забруднень, характеристикою стічних вод, сферою обслуговування, наявністю спеціального обладнання та вентиляції мережі.

За способом збору та видалення забруднень розрізняють вивізну і сплавну каналізацію. При вивізній каналізації рідкі забруднення в неканалізованих районах збирають децентралізовано (вигріби, люфтоклозети), періодично вивозячи їх автотранспортом на очисні споруди. При сплавній системі забруднення розбавляються водою і транспортуються за межі будинку в зовнішні каналізаційні мережі.

За характеристикою стічних вод системи внутрішньої каналізації бувають побутові, виробничі та дощові (водостоки). Побутова каналізація відводить забруднену воду після миття посуду, продуктів, прання білизни, санітарно-гігієнічних процедур, а також фекальні стоки, що містять рідкі та тверді виділення людини. Виробнича каналізація виводить за межі будівель виробничі стічні води, що утворилися в технологічному процесі. Внутрішні водостоки (дощова каналізація) відводять з даху будинків дощові та талі води.

За сферою обслуговування розрізняють об'єднані та роздільні системи каналізації. Об'єднані системи використовують у тих випадках, коли змішування різних стічних вод не утворює токсичних, вибухонебезпечних або інших речовин, що перешкоджають безпечному транспортуванню і очищенню стічних вод. Роздільні системи каналізації (наприклад, побутової і виробничої) доцільно влаштовувати на підприємствах, коли виробничі стоки потребують локального очищення.

Системи внутрішньої каналізації можуть бути простими, тобто без спеціального обладнання, та зі спеціальним обладнанням (наприклад, місцеві установки підкачування або очищення стічних вод перед їх відведенням у зовнішні мережі).

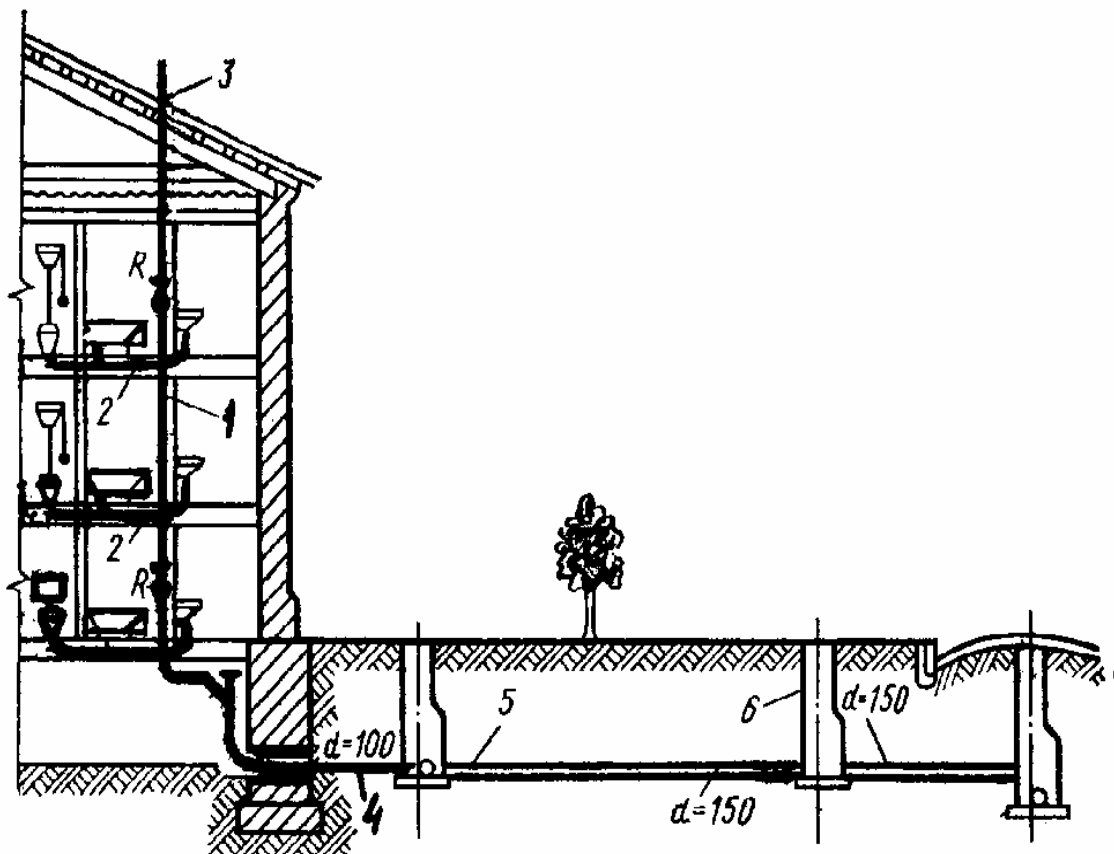
Перераховані системи каналізації видаляють забруднення в рідкому стані (стічні води). Тверді відходи, сміття видаляють

сміттєпроводами, які також відносять до систем каналізації (каналізація твердих відходів).

Система внутрішньої каналізації (мал. 3.32) складається з таких основних елементів: приймачів стічних вод (санітарні прилади, воронки, трапи тощо), гідравлічних затворів, внутрішньої каналізаційної мережі (поверхові відвідні труби, стояки, горизонтальні ділянки і випуски).

Приймачі стічних вод збирають забруднену воду і відводять її в каналізаційну мережу. Гідравлічні затвори перешкоджають попаданню газів з каналізаційної мережі в приміщення. Поверхові відвідні труби з'єднують приймачі стічних вод зі стояками. Каналізаційні стояки можуть мати витяжну частину (вентильовані стояки) або бути без неї - невентильовані. Горизонтальні ділянки об'єднують стояки з випусками.

Внутрішня каналізація закінчується випуском, який підключається до колодязя, що розташований поза будинком.



**Мал. 3.32. Схема внутрішньої каналізації:**

1 - каналізаційний стояк; 2 - поверхові відвідні лінії; 3 - витяжна частина стояка; 4 - випуск; 5 - дворова мережа; 6- контрольний колодезь ; 7 - вуличний колектор

### 3.3.2. Приймачі стічних вод

Приймачі стічних вод виконують у вигляді відкритих посудин або воронок, що збирають забруднену воду.

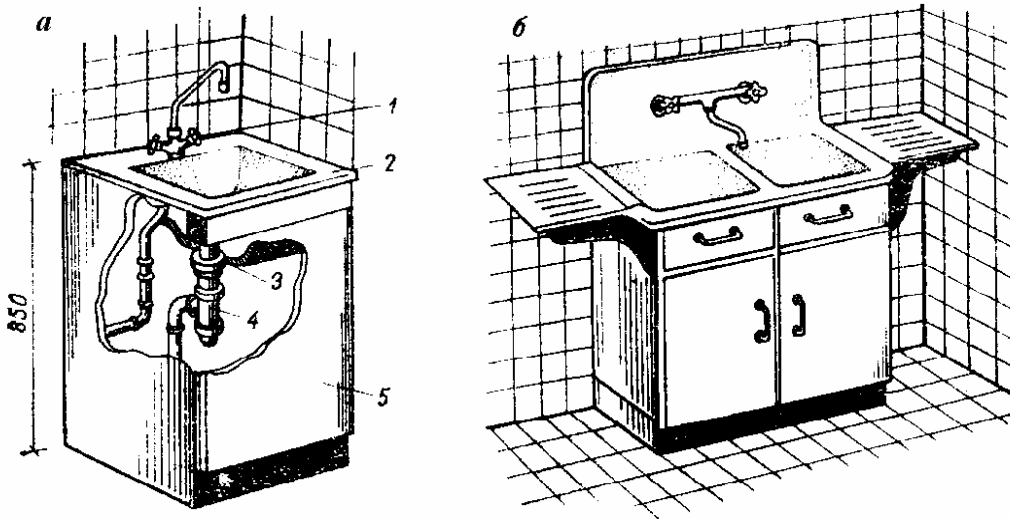
Приймачами стічних вод служать санітарно-технічні прилади (мийки, раковини, умивальники, ванни, душеві піддони, біде, унітази, пісуари); спеціальні санітарно-технічні прилади (лікувальні ванни та оздоровчі душі, медичні умивальники, спеціальні мийки тощо); пристрої для прийому виробничих стічних вод (лотки, трапи, приймальні решітки, прямки, воронки тощо); водостічні воронки, які призначені для збору і відведення з даху дощових або талих вод.

Основні вимоги, що ставляться до приймачів стічних вод, - це простота їх конструкції, високі гігієнічні показники та зручність в експлуатації. Приймачі стічних вод повинні виготовлятися з міцного водонепроникаючого матеріалу, що не піддається перепаду температур та хімічній дії стічних вод. Поверхню приладів для зручності промивання роблять гладкою із заокругленими формами. Санітарні прилади кріплять до будівельних конструкцій за допомогою дюбелів, шурупів або клею.

У випусках всіх приймачів стічних вод (крім унітазів) є решітки для затримання твердих забруднень, що можуть викликати засмічення трубопроводу.

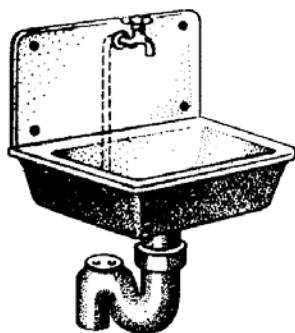
**Мийки** збирають забруднену воду, що утворюється при підготовці харчових продуктів, митті посуду та столових приладів. Мийки виготовляють з чавуну або сталі з емальованим покриттям на одне або два відділення (мал. 3.33). Найчастіше для виготовлення мийок використовують нержавіючу сталь. Встановлюють мийки на кухнях житлових будинків, підприємств громадського харчування, харчоблоках громадських та лікувальних закладів. Змішувачі мийок встановлюють на висоті 0,15-0,20 м від борту, що зручно для наповнення чайників, каструль та інших побутових ємностей. До випуску-решітки мийки, який розташовують в центрі або кутку, під'єднують гідрозатвір. Мийки на два відділення обладнують двома випусками і одним гідрозатвором.

**Раковини** (мал.3.34) встановлюють у тих приміщеннях, де необхідно зливати брудну воду або мити прибиральний інвентар (котельні, лабораторії, біля технологічного обладнання тощо). Іноді раковини встановлюють в кухнях житлових будинків. Стіна за раковиною захищається від води металевою стінкою. Раковини обладнують настінними водорозбірними кранами або змішувачами на висоті 0,2-0,25 м від борту, що дозволяє наповнити відро. В центрі раковини є випуск-решітка, до якого під'єднується гідрозатвір.

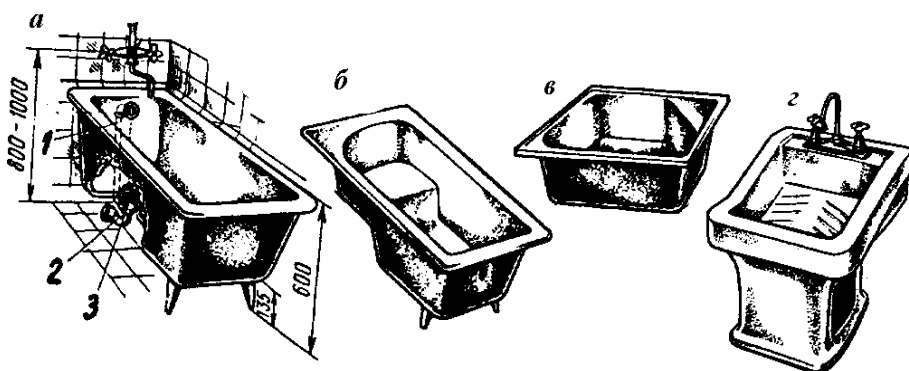


**Мал. 3.33. Мийки:**

а - на одне відділення; б - на два відділення: 1 - арматура; 2 - чаша мийки; 3 - випуск; 4 - гідрозатвір; 5 - шафа



**Мал. 3.34. Раковина**



**Мал. 3.35. Ванни:**

а - звичайна;  
б - сидяча;  
в - глибокий піддон; г - для миття ніг;  
1 - перелив;  
2 - гідрозатвір;  
3 - випуск

**Ванни** (мал. 3.35) можуть мати різну форму, але в основному їх виготовляють круглобортними і прямобортними шириною 700 і 750 мм, довжиною 1500 і 1700 мм, глибиною 445 і 460 мм. Висота розташування борта ванни над підлогою приймається 0,6-0,65 м.

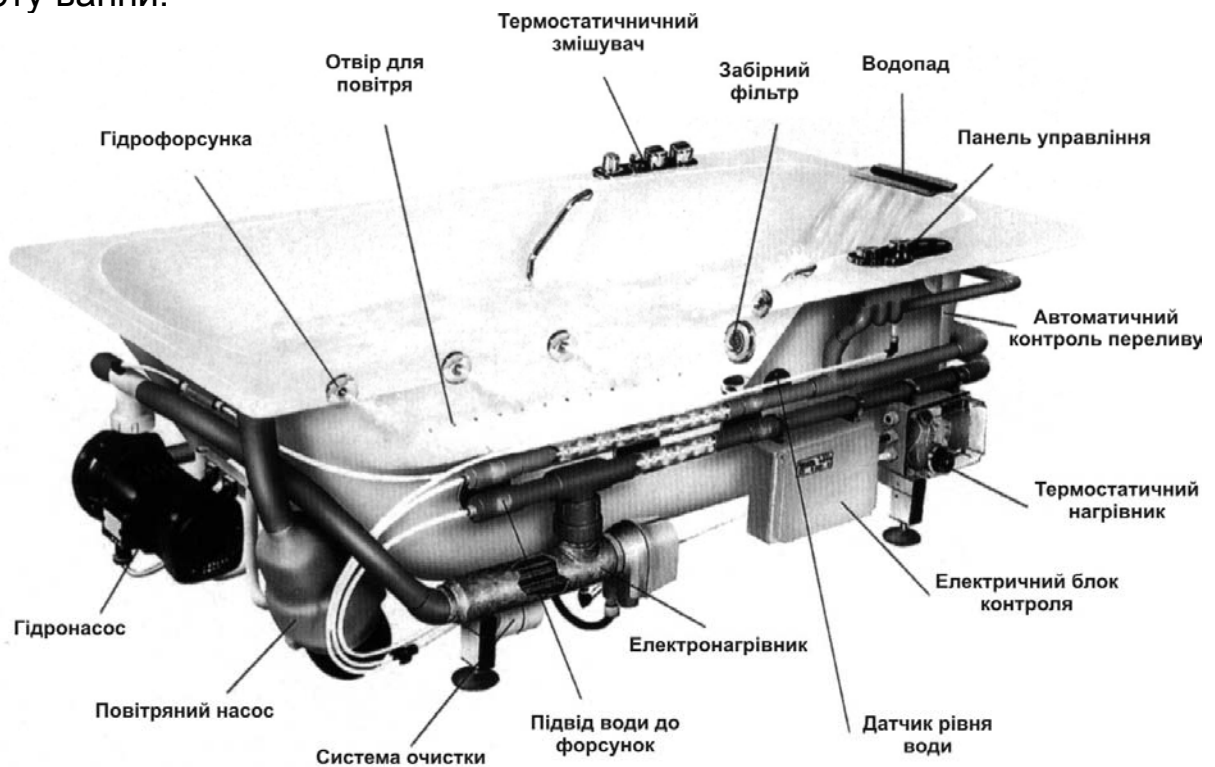
Значно рідше встановлюють сидячі ванни, та напівванни (глибокі піддони).

Внутрішню поверхню ванн покривають емаллю, а зовнішню - фарбою. Ванни обладнують випуском, переливом та сифоном. Вся арматура (наповнювальна та зливна) встановлюється лише в торці ванни зі сторони ніг. Холодна і гаряча вода подається у ванни через змішувачі з душовою сіткою.

Ванни встановлюють з похилом в сторону випуску і для вирівнювання електричних потенціалів корпус з'єднують з трубопроводом спеціальним металічним провідником.

Ванни для миття ніг (мал. 3.35,г) встановлюють в дитячих закладах, таборах, будинках літнього відпочинку тощо. Найчастіше їх виготовляють у вигляді керамічної чаші, що встановлюється на підлозі.

Сучасні типи ванн (мал. 3.36) передбачають під'єднання насоса та компресора. Насос подає воду на борт ванни для створення водоспаду та крізь регульовані форсунки – для гідромасажу. Стиснене повітря, що подається від компресору крізь отвори для виходу повітря, утворює у ванні вируючі потоки. Подають воду у ванну через термостатичні водорозбірні змішувачі. Управління всім інженерним обладнанням здійснюється сенсорною панеллю, яка розташована на борту ванни.



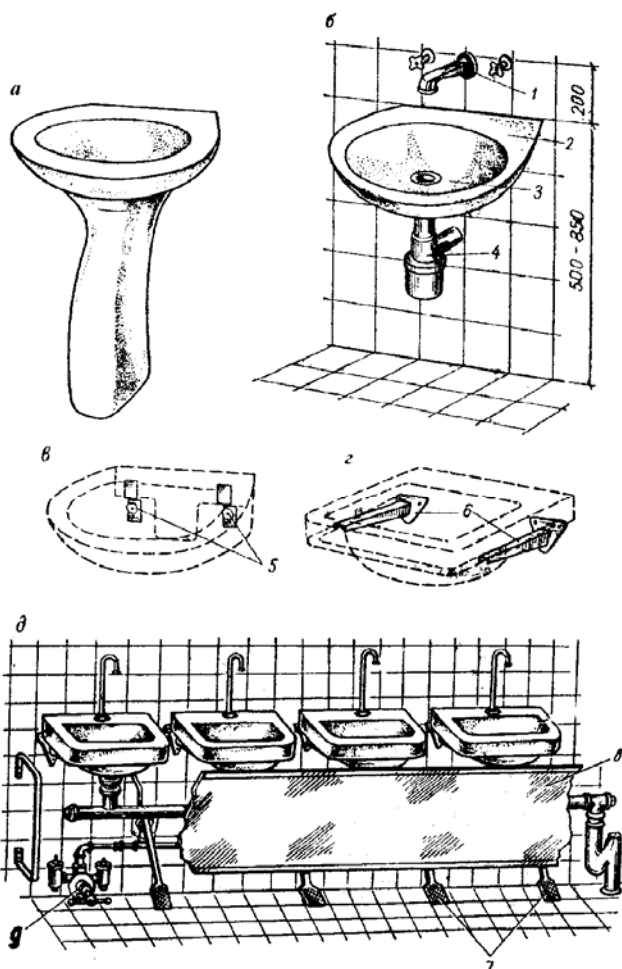
**Мал. 3.36 . Інженерне обладнання сучасних ванн**

**Умивальники** (мал. 3.37) виготовляють довжиною 400-700 мм, шириною 300-600 мм, глибиною 135-150 мм. Форма їх може бути різною: прямокутні, ввігнуті, овальні, напівкруглі, з спинкою або без неї.

Умивальники комплектують туалетними кранами або змішувачами. Для відводу води в центрі умивальника є випуск, що з'єднує чашу умивальника та гідрозатвір. У випадку використання умивальників для прання або миття голови їх додатково обладнують корком та прихованим переливом (мал. 3.37,е).

Умивальники можуть встановлюватись на постаменті або кріпитися до стіни (мал.3.37). В адміністративних будинках застосовують групові умивальники з одним спільним гідрозатвором (мал. 3.37,д).

**Душі** призначені для миття і оздоровчих процедур під проточною водою. Душі гігієнічні, займають мало місця і тому широко використовуються у виробничих та громадських будівлях. За відсутності ванн душі можуть встановлюватись в житлових будинках .



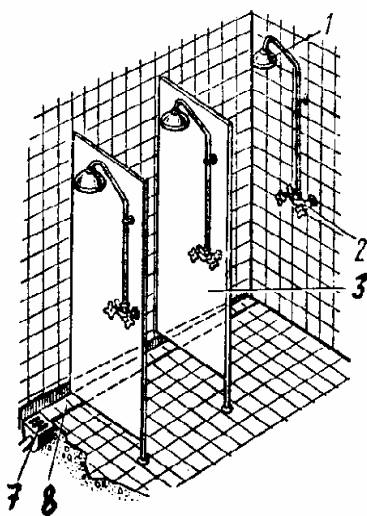
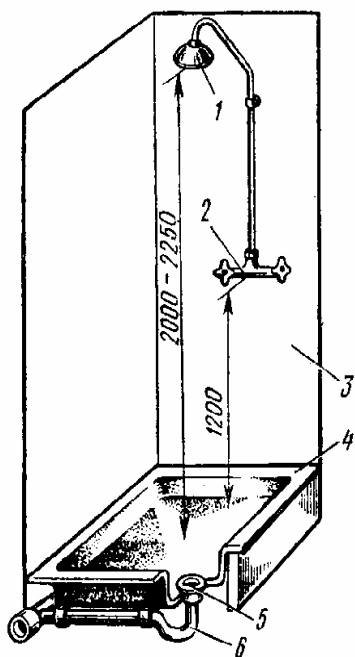
**Мал. 3.37. Умивальники:**

а - на постаменті; б - з кріпленням до стіни; в, г - схеми кріплень; д - групові; е) - з прихованим переливом: 1 - водорозбірна арматура; 2 - чаша умивальника; 3 - випуск; 4 - гідрозатвір; 5 - скоби; 6 - кронштейни; 7 - педаль пуску води; 8 - панель; 9 - груповий змішувач

Душові кабінки, як правило, мають довжину і ширину 0,9-1,0 м, висоту перегородки - 2 м (рис. 3.7). В підлозі душових кабін

встановлюють трап або піддон для спуску води в каналізацію. Матеріали стін і підлоги душових кабін не повинні вбирати вологу.

Гігієнічні душі встановлюються в кімнатах гігієни жінки на підприємствах, в пологових будинках, санітарних вузлах житлових будинків тощо. Індивідуальні гігієнічні душі (біде) можуть встановлюватись на підлозі або на стіні (мал. 3.39а,б). Борт керамічної чаші біде обігривається. Змішувач закріплюють на торцевій частині біде біля стіни. В змішувачі є перемикач, що направляє воду на обігрів чаші або на вилив. Чаша біде обладнується випуском діаметром 32 мм, до якого під'єднується гідрозатвір



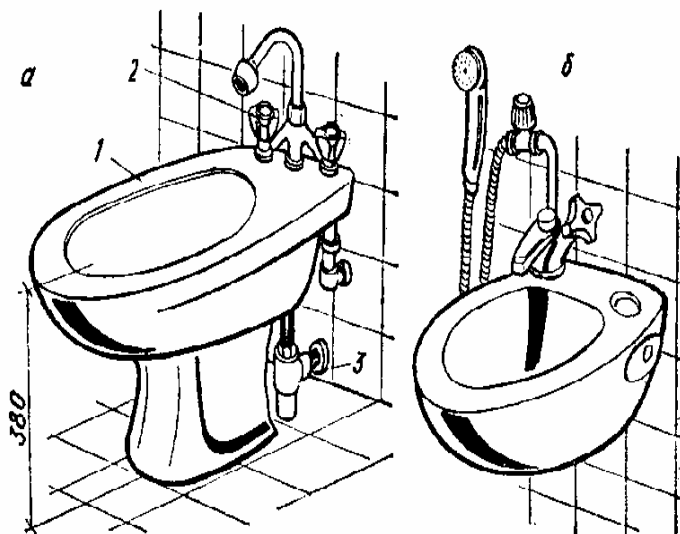
**Мал. 3.38.**

**Душові кабінки:**

а - одиночні; б - групові: 1 - душова сітка; 2 - змішувач; 3 - перегородка; 4 - піддон; 5 - випуск; 6 - гідрозатвір; 7 - трап; 8 - лоток

**Мал. 3.39. Гігієнічні душі (біде):**

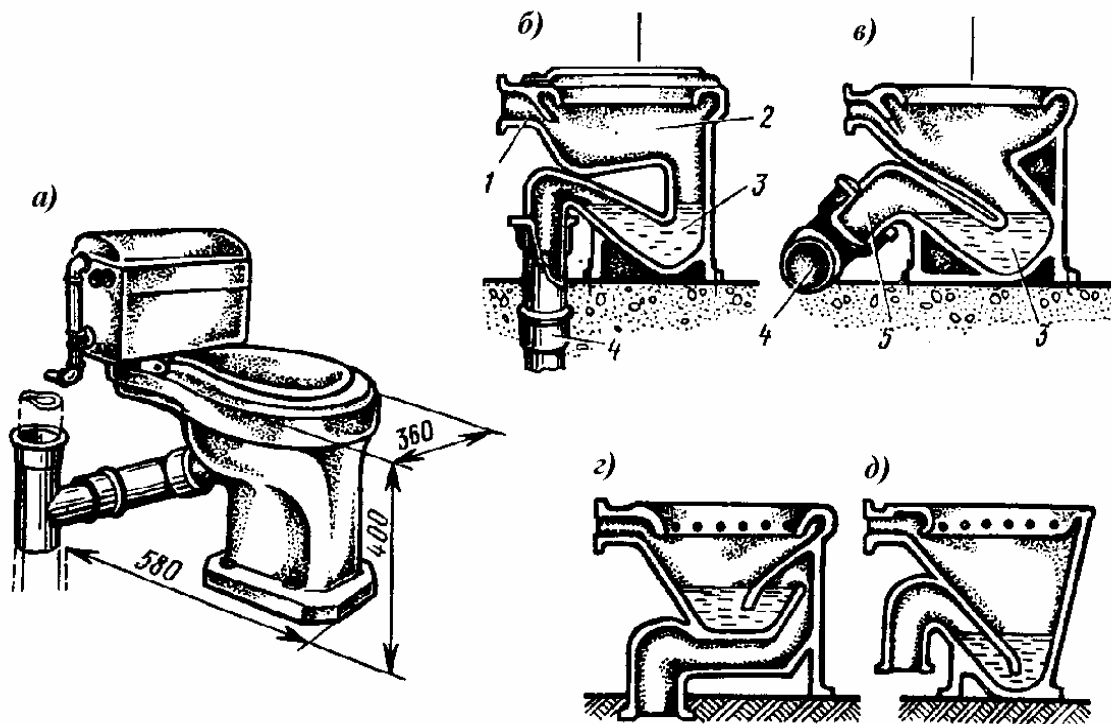
а - встановлені на підлозі; б - закріплені на стіні: 1 - чаша; 2 - змішувач; 3 - сифон





Унітази призначені для індивідуального користування і встановлюються в туалетних кімнатах житлових будинків або невеликих туалетах адміністративних і промислових будинків. Унітази (мал. 3.40) виконуються у вигляді керамічної чаші, що плавно переходить у гідрозатвір.

Ці прилади найбільш небезпечні з санітарної точки зору і вимагають швидкого та ефективного видалення забруднень. Для цього унітази обладнують індивідуальними промивними пристроями – зливними бачками або зливними кранами.



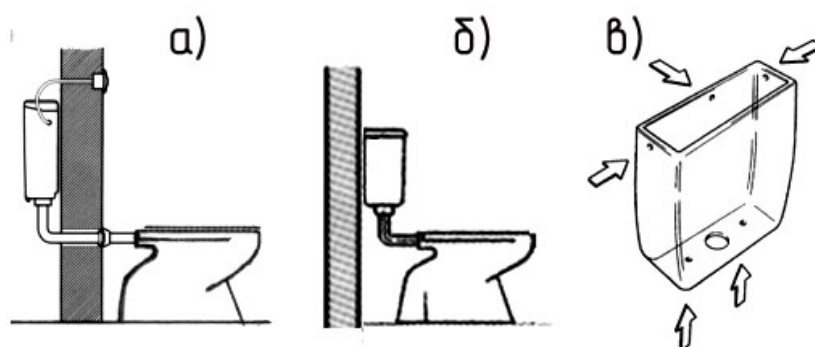
**Мал. 3.40. Унітази:**

а - схема встановлення; б, в, г, д - типи унітазів: тарільчатий (б), козирковий (в), сифонуючий (г), воронкоподібний (д): 1 - патрубок; 2 - чаша; 3 - гідрозатвір; 4 - відвідні труби

По відношенню до унітазу розрізняють бачки високорозташовані (мал.3.41а), низькорозташовані (мал.3.41в) та розташовані безпосередньо на полиці унітаза (мал.3.41б). Зливні бачки виготовляють з пластмаси та кераміки. Раніше поширені високорозташовані чавунні зливні бачки в даний час практично не виготовляються. Можливе як приховане (мал. 3.42а), так і відкрите (мал.3.42б) розміщення зливних бачків з різними варіантами підведення води (мал. 3.42в). Встановлюють унітази так, щоб їх борт був на висоті 0,4-0,42 м над підлогою, а в дитячих дошкільних закладах - на 0,33 м.



**Мал.3.41. Схеми розташування за висотою встановлення зливних бачків**



**Мал.3.42. Схеми прихованого (а) та відкритого (б) розташування зливних бачків і можливі варіанти підведення води до них(в)**

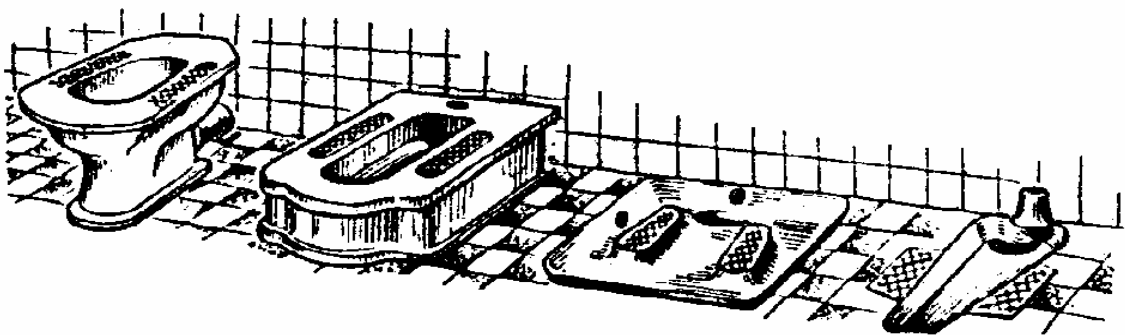
Окремі типи унітазів (наприклад унітази швейцарської фірми Geberit) обладнують теплим душем та феном для висихання тіла (мал. 3.43). В цих унітазах при натискуванні кнопки (мал. 3.43б) з корпусу унітаза висовується ричаг - розпилювач з теплою водою (мал. 3.43в). Змив забруднень з тіла триває весь час доки натиснута кнопка. При відпусканні кнопки ричав ховається і включається фен, який утворює слабкий потік теплого повітря.



**Мал.3.43. Унітаз фірми Geberit (Швейцарія) із спеціальним душем:**

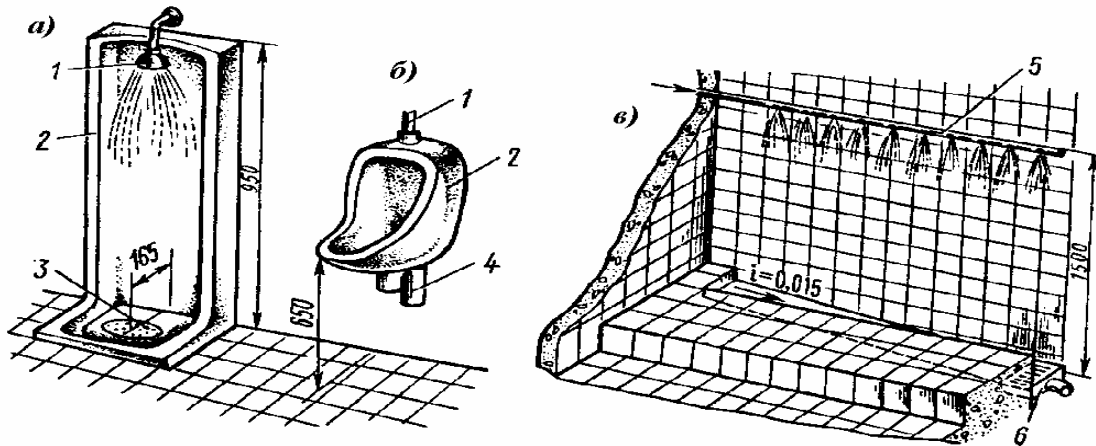
а) – зовнішній вигляд; б) – кнопка вмикання душу; в) – схема роботи душу.

Надпідлогові чаші (мал. 3.44) відрізняються від унітазів тим, що ними користуються не торкаючись до поверхні приладів. Це забезпечує більшу гігієнічність, і тому надпідлогові чаші широко застосовуються в громадських та промислових будинках.



**Мал. 3.44. Надпідлогові чаші.**

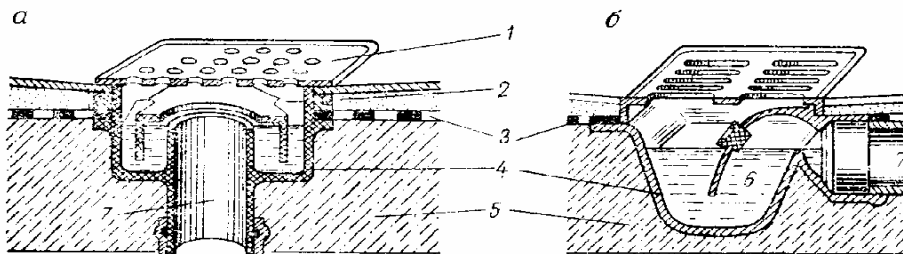
Пісуари (мал. 3.45) встановлюють в чоловічих туалетах громадських, промислових та лікувальних будинків. Вони бувають настінні, надпідлогові та лоткові. Забруднення з пісуарів повинні швидко видалятися, оскільки вони здатні утворювати осад, що призводить до заростання труб і має неприємний запах. Промивання пісуарів здійснюють пісуарними кранами або через автоматичні змивні бачки. В лоткові пісуари воду подають постійно. Забруднена вода з пісуарів відводиться через випуск-решітку, який затримує папір, недопалки тощо. Після випуску встановлюють гідрозатвір.



**Мал. 3.45. Пісуари:**

а - встановлені на підлогу (уринали); б - настінні; в – лоткові: 1 - кран пісуарний; 2 - чаша; 3 - випуск-решітка; 4 - гідрозатвір; 5 - труба з отворами; 6 - трап

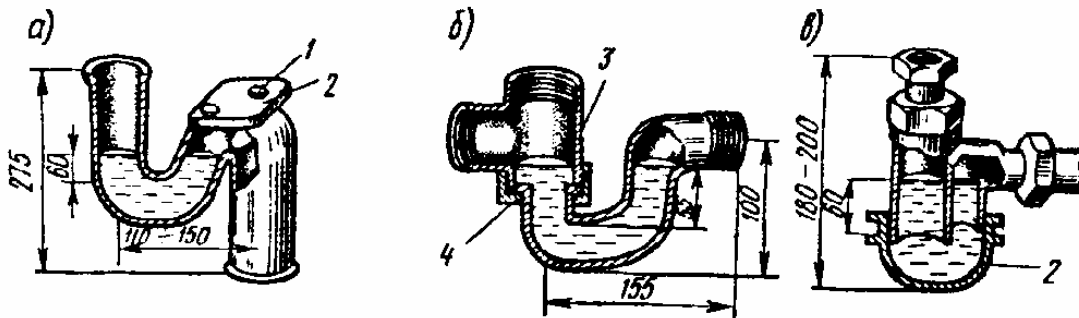
Трапи (мал. 3.46) збирають забруднену воду з підлоги приміщень (сміттєзбиральні камери, лазні, душові, громадські туалети тощо) або від технологічного обладнання. Їх встановлюють в найнижчих місцях підлоги з забезпеченням герметичності. В корпус трапу вбудований гідрозатвір. Випуск трапу може бути направлений до низу (прямий випуск) або вбік (косий випуск). Зверху трап закривається решіткою, що знімається. Верх решітки трапу повинен бути на 5-10 мм нижче рівня чистої підлоги приміщення.



**Мал. 3.46. Трапи:**

а - з прямим випуском; б - з косим випуском: 1 - кришка з отворами; 2 - гайка для затискування; 3 - гідроізоляція; 4 - корпус; 5 - перекриття; 6 - гідрозатвір; 7 - відвідна труба

Гідрозатвори (сифони) розміщують після кожного санітарно-технічного приладу, крім тих, що мають його в своїй конструкції (унітази, трапи, пісуари). Водяний гідрозатвір (шар води висотою 50-70 мм) затримує шкідливі гази з системи каналізації, не дозволяючи їм потрапляти в приміщення. Шар води утворюється в згині трубопроводу (U-подібні) (мал. 3.47 а,б) або між двома циліндрами (пляшкового типу) (мал. 3.16 в).



**Мал. 3.47. Гідрозатвори:**

1 - болт; 2 - кришка з герметичною прокладкою; 3 - трійник; 4 - гайка

Оскільки сифони можуть засмічуватись, то передбачають отвори, які закриваються корками або кришками, що дозволяє прочищати сифони та трубопроводи біля них.

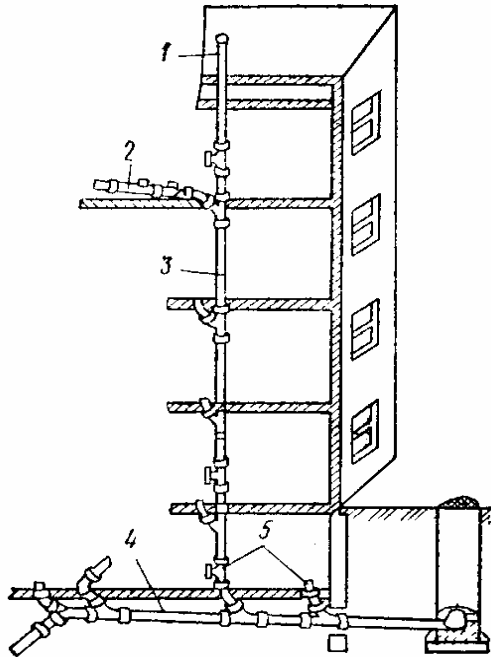
Частіше всього гідрозатвори виготовляють з чавуну або пластмаси. U-подібні сифони встановлюють з умивальниками, мийками, пісуарами. Сифони пляшкового типу монтують в житлових будинках з умивальниками, мийками, біде. Для ванн випускають спеціальні сифони, що мають невелику висоту і трійник для під'єднання переливної труби (мал.3.47б).

### **3.3.3. Каналізаційні мережі. Труби та фасонні частини**

Мережа внутрішньої каналізації (мал. 3.48) складається з поверхових відвідних трубопроводів 2, стояків 3 з витяжною частиною 1, горизонтальних збірних ділянок 4, випусків 6 та пристроїв для прочистки 5.

Відвідні поверхові труби з'єднують санітарні прилади із стояками. Їх прокладають по стінах над підлогою на висоті 0-150 мм, а інколи і під стелею у вигляді підвісних трубопроводів у нежилому приміщенні, що розташоване нижче. При підвищених вимогах до внутрішнього оздоблення приміщень прокладання поверхових відвідних труб здійснюється приховано в борознах, нішах стін, панелях, монтажних коридорах, підвісних стелях. Труби прокладають з уклоном в сторону стояка. Санітарні прилади, що розташовані в різних

квартирах на одному поверсі, під'єднувати до одного відвідного трубопроводу не допускається.



**Мал.3.48. Внутрішня каналізаційна мережа**

На відвідних лініях побутової та виробничої каналізації для ліквідації засмічень трубопроводів передбачають встановлення прочисток або ревізій. Ревізії (мал. 3.49а) дозволяють прочищати трубу в обох напрямках. Вони виготовляються у вигляді люків в трубі, що закриваються кришкою, яка кріпиться до корпусу двома або чотирма болтами (виготовлення з металу) або різьбовим з'єднанням (виготовлення з пластмаси). Між кришкою і люком для герметичності встановлюють гумову прокладку.

3.49б). Заглушка герметизується легкоплавкою мастикою або суриково-крейдяною замазкою. Прочистка забезпечує плавний вхід тросу в трубу в одному напрямку при чищенні цієї ділянки.

На горизонтальних ділянках прочистки і ревізії встановлюють на віддалі 6-15 м при діаметрі труб 50 мм і 8-20 м при діаметрі 100-150 мм залежно від кількості забруднень в стічних водах. В квартирах довжина поверхових відвідних труб, як правило, не перевищує 6 м і тому досить рідко на цих ділянках встановлюють окремі прочистки або ревізії, а чищення трубопроводів здійснюють через сифони-ревізії.



**Мал. 3.49. Ревізії (а) та прочистка (б)**

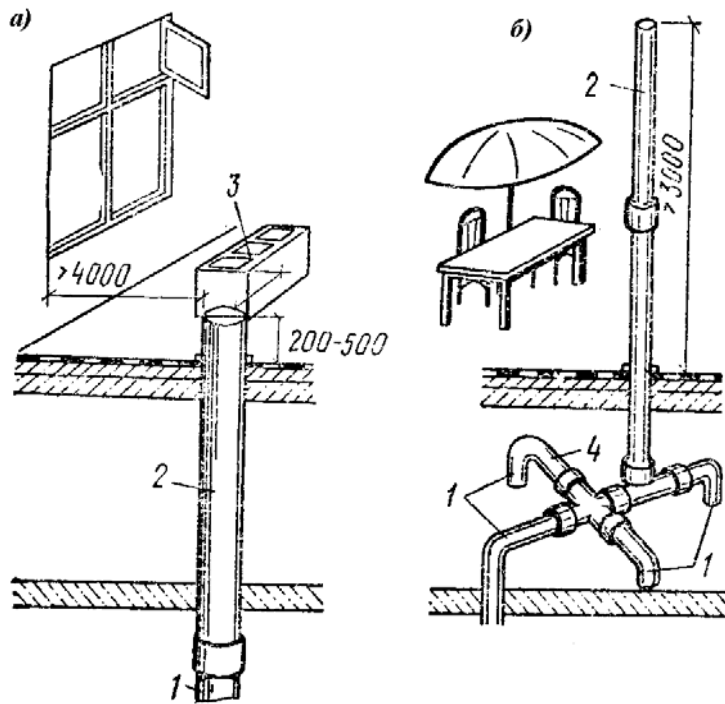
Ревізії на стояках в житлових будинках встановлюють на першому та останньому поверхах і, якщо будинок висотою 5 чи більше поверхів, то не рідше ніж через три поверхи. Не дозволяється встановлювати ревізії: на стояках побутової каналізації, яка проходить через приміщення громадського харчування; на мережі, яка проходить через виробничі та складські приміщення для прийняття, зберігання та підготовки товарів до продажу; в підсобних приміщеннях магазинів. Каналізаційні стояки транспортують воду від відвідних ліній в нижню частину будинку. Стояки розташовують біля приймачів стічних вод відкрито біля стін або приховано - в монтажних шахтах, блоках, кабінах (ближче до унітазів). Не слід розміщувати стояки біля перегородок, що відділяють санвузли від житлових кімнат, маючи на увазі шум води, що виникає при роботі санприладів. Для зменшення кількості стояків приймачі стічних вод розташовують компактними групами як в плані, так і в розрізі будинку по висоті. По всій висоті стояки повинні мати один діаметр, не менший за найбільший діаметр відвідних труб. До одного каналізаційного стояка можуть бути приєднані поверхові відвідні труби двох суміжних санвузлів на поверсі. Для ліквідації засмічень на стояках на висоті 1 м від підлоги на першому, останньому і не рідше, ніж через три поверхи, обов'язково встановлюють ревізії.

При прихованому прокладанні каналізаційних стояків в місцях встановлення ревізій роблять люки розмірами не менше, ніж  $0,3 \times 0,4$  м. Стояки під'єднують до збірних горизонтальних ділянок або випусків, використовуючи косий трійник і відвід  $135^{\circ}$ , два відводи  $135^{\circ}$  або видовжений відвід  $90^{\circ}$ , тобто ті фасонні частини, що забезпечують плавний перехід вертикального потоку рідини в горизонтальний. В основі стояк повинен мати жорстку опору.

Як правило, каналізаційні стояки мають витяжну частину, яка є продовженням стояка і виходить за межі даху будинку на 0,3-0,5 м в звичайних умовах і на 3 м, якщо дах експлуатується. Наявність витяжної частини забезпечує вентиляцію зовнішніх каналізаційних мереж та захищає гідрозатвори від відсмоктування води ("зрив гідрозатвору"). Витяжну частину каналізаційного стояка флюгаркою не накривають. Для зменшення кількості перетинів покрівлі будинку можуть влаштовувати одну спільну витяжну частину для декількох стояків (мал. 3.50). Віддаль по горизонталі від витяжної частини стояка до вікон чи балконів, що відкриваються, повинна бути не меншою, ніж 4 м.

Дозволяється влаштування невентильованих каналізаційних стояків, які конструктивно відрізняються від звичайних тим, що не мають витяжної частини. Такі стояки можуть встановлюватись в

сільських одноповерхових житлових будинках або в інших випадках за розрахунком та за умови, що в будинку є ще хоча б один вентиляований стояк. Невентильований каналізаційний стояк повинен закінчуватись прочисткою, що встановлюється в розтруб прямого відводу хрестовини або трійника на рівні під'єднання до цього стояка найвище розташованого приладу.



**Мал. 3.50. Витяжна частина каналізаційних стояків:**

1 - каналізаційний стояк; 2 - витяжна частина; 3 - вентиляційна шахта; 4 - збірний трубопровід

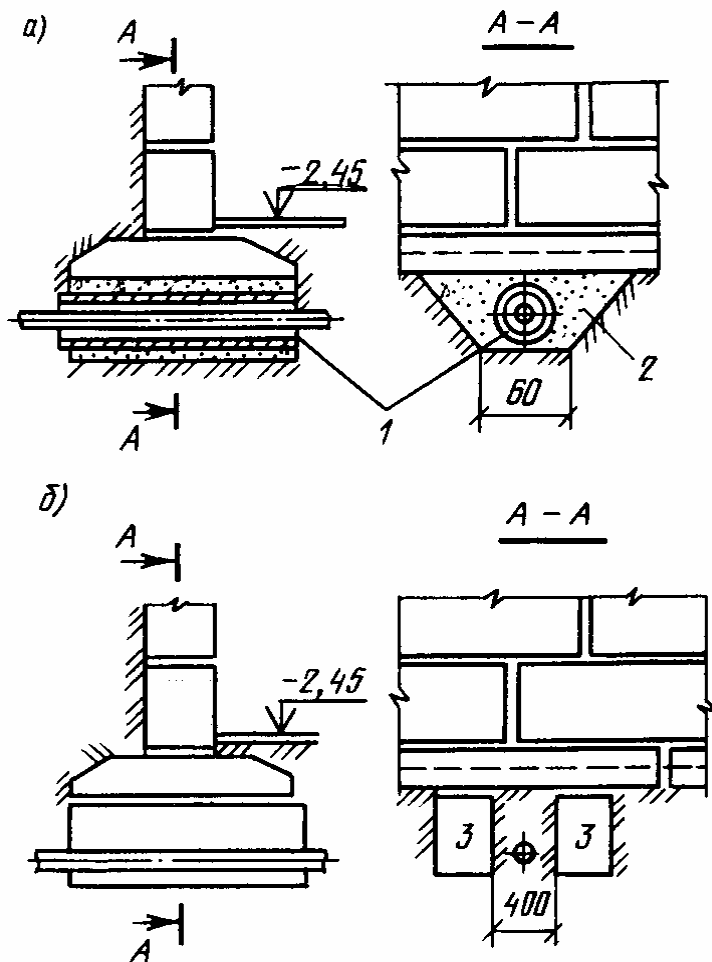
Збірні горизонтальні каналізаційні трубопроводи, що об'єднують стояки і випуск, прокладають у підвалах, технічному підпіллі або каналах. Всі каналізаційні стояки будинку рекомендується об'єднувати у групи, до яких входять близько розташовані один біля одного стояки. Для кожної групи проектується один випуск. Всі випуски слід направляти за межі стін дворових фасадів (тобто в сторону розташування під'їздів) і підключати до дворової каналізації. При обґрунтуванні дозволяється проектувати один загальний торцевий випуск.

Мінімальну глибину випуску приймають на 0,3 м вище глибини промерзання ґрунту, але не менше 0,7 м до верху труби. Довжина випуску, що вимірюється від стояка або прочистки до осі оглядового колодязя, повинна бути не більшою 6 м при діаметрі труби 50 мм і не більшою 8 м при 100 мм і більше.

В місцях перетину фундаментів будинку з випуском необхідно передбачати отвори у фундаменті (0,3 × 0,3 м для діаметрів 50-100 мм і 0,4 × 0,4 м для діаметрів 125-150 мм). Відстань від верху труби до



верху отвору повинна бути не меншою за 0,15 м. Після прокладання труб отвори замоноличують м'ятою глиною з дрібним щебенем. При рівні підземних вод вище випуску в стіні підвалу необхідно закладати металеву гільзу із сальниковим набиванням.



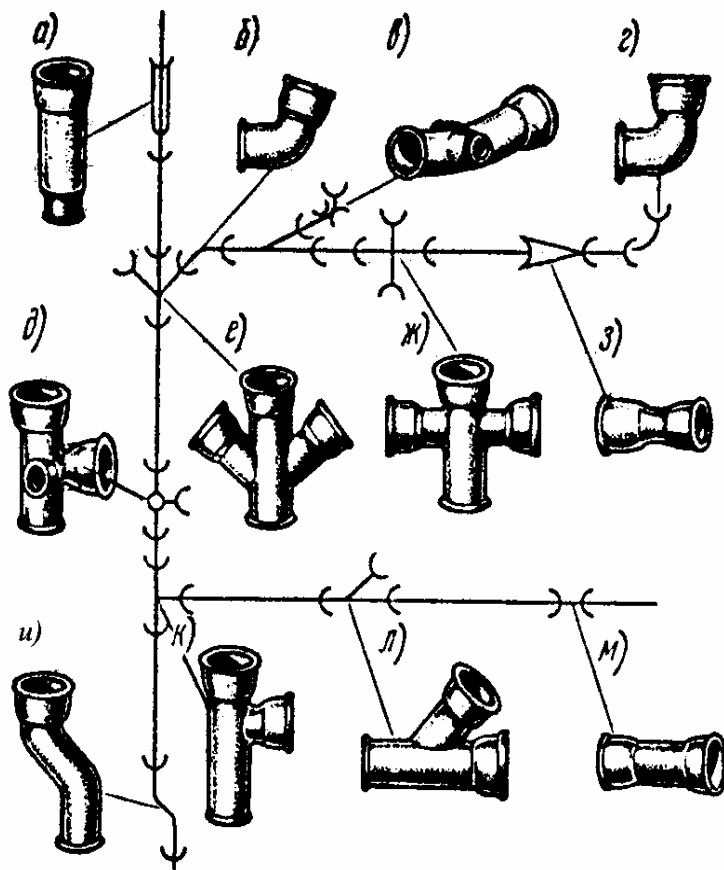
При прокладанні каналізаційних випусків нижче підшви фундаменту влаштовують футляри з бетонних чи залізобетонних труб (мал. 3.51а), або передбачають місцеве заглиблення фундаментів не менше, ніж на 0,1 м нижче основи труби (мал. 3.51б).

**Мал.3.51. Перетин випусків із фундаментами:**  
1 - футляр; 2 - бетон; 3 - фундаментні блоки

Випуски необхідно під'єднувати до зовнішньої мережі "шелига в шелигу" або з влаштуванням перепаду. Діаметр випуску визначають за розрахунком, але приймають не меншим за діаметр найбільшого із стояків, що приєднані до даного випуску.

Для мереж внутрішньої каналізації використовують чавунні, пластмасові, азбестоцементні, керамічні, бетонні та, в окремих випадках, скляні і сталеві труби. В житлових будинках використовують переважно чавунні і пластмасові труби. Чавунні каналізаційні труби діаметром 50, 100, 150 мм випускають довжиною 0,5-2,2 м. Для захисту труб від агресивної дії стічних вод їх поверхню покривають антикорозійним захистом. Чавунні труби з'єднують за допомогою розтрубів. Кільцевий простір розтрубу герметизують просмоленим пасмом і азбестоцементом або асфальтовою мастикою. Для герметизації стику можуть використовувати також розплавлену сірку з

каоліном, гумові кільця або цемент. При монтажі каналізаційних мереж використовують різні фасонні частини (мал. 3.52).



**Мал.3.52. Фасонні каналізаційні частини:**

*а* - компенсаційні прості патрубки; *б* - відводи; *в* - коліна; *г, д, ж, е* - хрестовини; *к, л* - трійники; *з* - патрубки перехідні; *и* - відступи; *м* - муфти

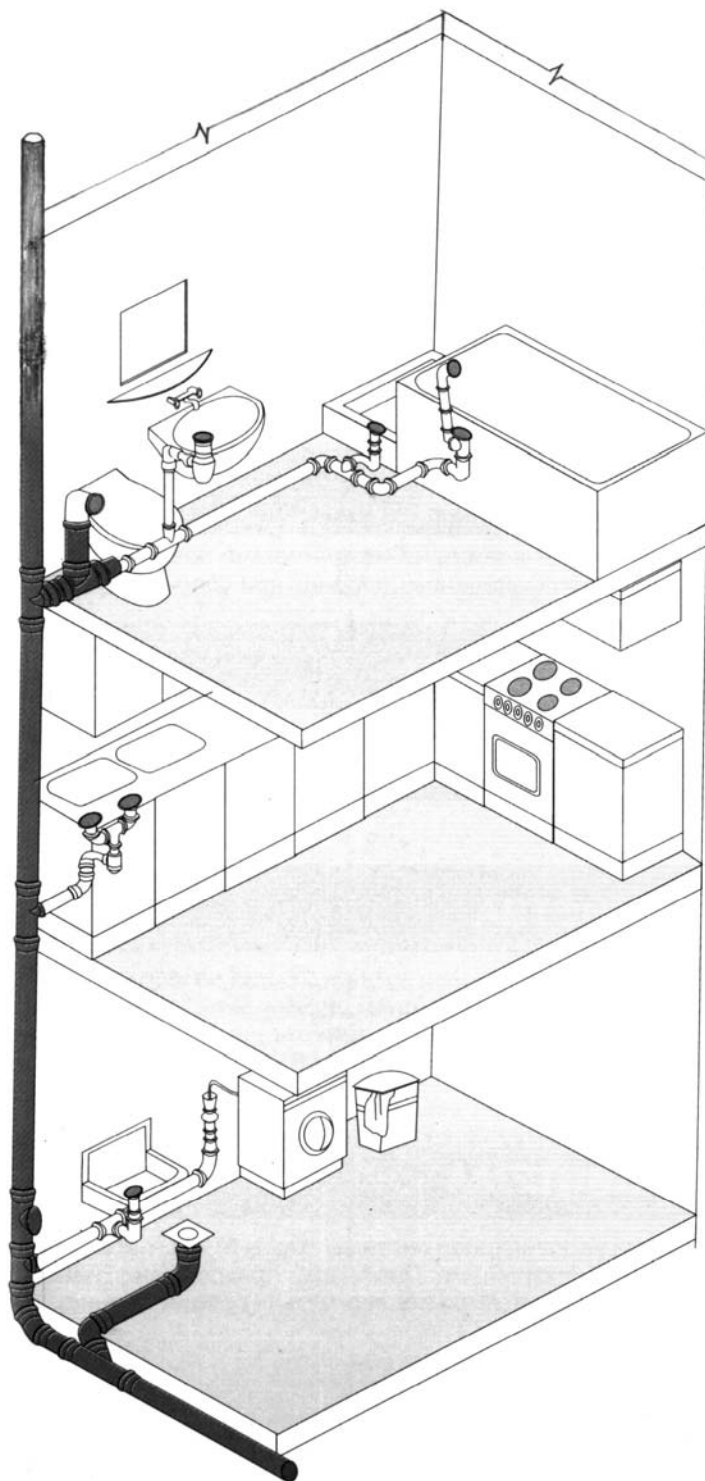
Пластмасові каналізаційні труби використовують в господарсько-побутових системах та виробничих будівлях для відводу агресивних стоків з температурою не вище 40-60<sup>0</sup>С. З'єднують труби за допомогою муфт або розтрубів і, крім того, стики можуть зварюватись або склеюватись. З'єднувальні пластмасові фасонні частини за конфігурацією і переліком подібні до чавунних.

При використанні пластмасових труб каналізаційні стояки необхідно прокладати приховано, огорожувальні конструкції виконувати з матеріалів, що не горять. Лише в санвузлі житлового приміщення, в підвалах та на горищі пластмасові каналізаційні трубопроводи дозволяється прокладати відкритим способом (мал. 3.53).

Керамічні каналізаційні, азбестоцементні, бетонні та залізобетонні труби переважно використовують для прокладання зовнішніх або внутрішніх виробничих мереж. Скляні труби використовують у

внутрішній каналізації лише для транспортування агресивних стоків (наприклад, травильні розчини металообробки).

Сталеві (неоцинковані) труби можуть використовуватись для відводу стічних вод від питних фонтанчиків, умивальників та технологічного обладнання у виробничих приміщеннях.



**Мал. 3.53. Внутрішня каналізація з пластмасових труб**

### **3.3.4. Місцеві установки для очищення та перекачування стічних вод**

Виробничі стічні води, які містять горючі рідини, багато завислих речовин, жири, масла, кислоти, луги та інші шкідливі речовини, що порушують нормальну роботу мережі та очисних споруд, а також стоки з цінними відходами виробництва повинні бути очищені до скидання в зовнішню мережу на місцевих локальних установках.

Залежно від мети очищення в будинку або біля нього передбачають влаштування таких місцевих локальних споруд: решіток; пісковловлювачів; відстійників; жиро-, бензо- та масловловлювачів; усереднювачів; нейтралізаційних установок; тепловловлювачів; уловлювачів цінних речовин; установок обробки осаду та інших (див. розділ 3.3.7). За малої потужності локальні очисні споруди можуть бути зблоковані з основним технологічним обладнанням.

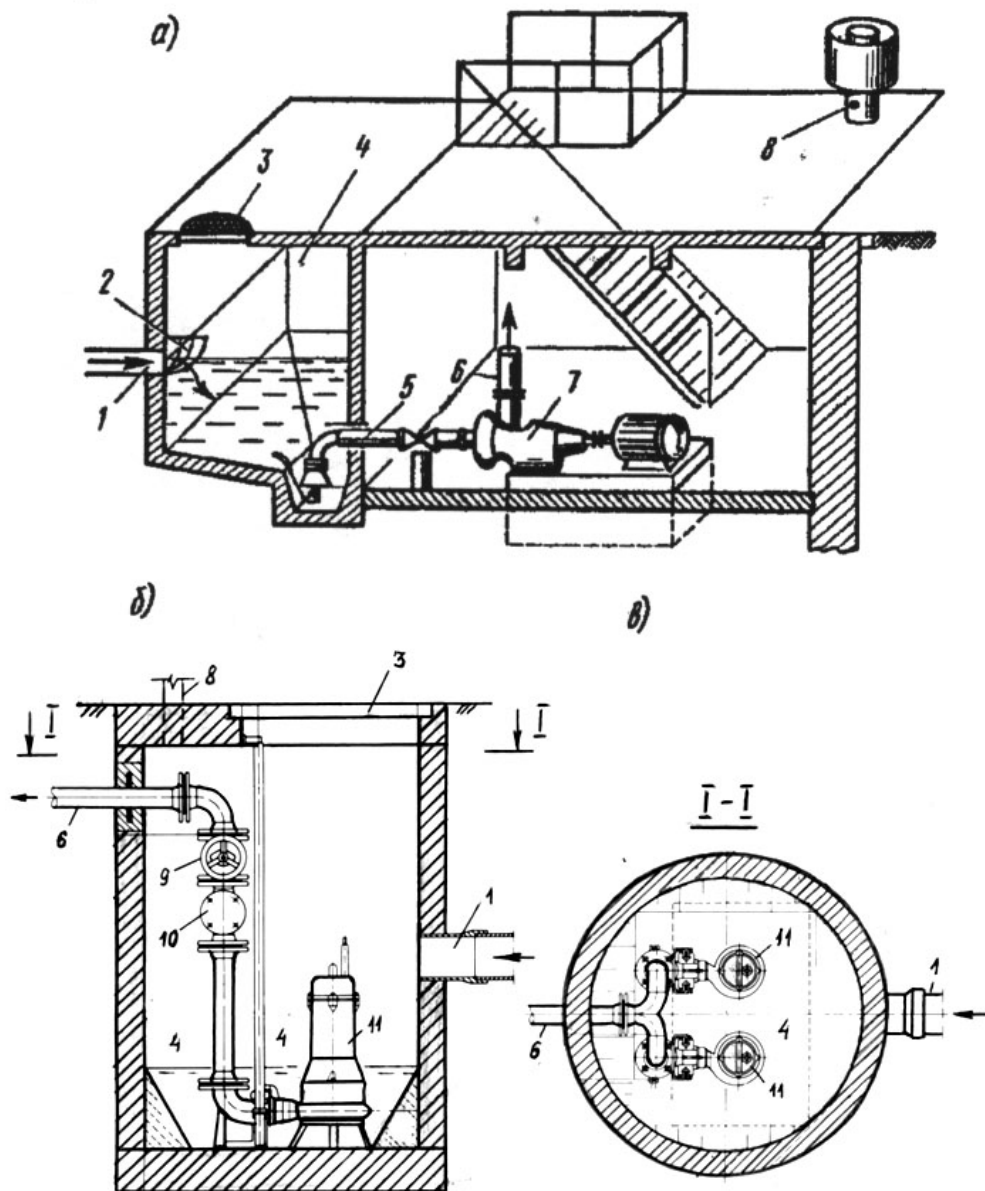
При проектуванні локальних каналізаційних споруд малої потужності для окремих будівель і споруд слід керуватися рекомендаціями та положеннями СНиП 2.04.03-85 та спеціальною літературою. При виборі схеми та споруд очищення невеликої кількості стічних вод (індивідуальна забудова, дачні ділянки, бази відпочинку тощо) при відсутності централізованої каналізації користуються, як правило, типовими рішеннями.

Для повного біологічного очищення невеликої кількості стічних вод використовують септики, фільтруючі колодязі, фільтруючі траншеї, компактні установки та інші споруди (див. розділ 2.5.8).

У тих випадках, коли до зовнішніх каналізаційних мереж неможливо підключатися самопливом, стічні води направляють в збірні резервуари, звідки їх перекачують насосами або пневматичними пристроями в мережу. Такі збірні резервуари встановлюють зовні будинку і виконують з бетону, залізобетону та цегли з надійною гідроізоляцією. У виробничих приміщеннях дозволяється розташовувати збірні резервуари всередині приміщення, але лише у тих випадках, коли виробничі стічні води не виділяють шкідливих або вибухонебезпечних газів. При визначенні об'єму резервуару враховують графіки притоку і відкачування стічних вод. Як правило, цей об'єм становить приблизно 5-10 % максимального годинного притоку стічних вод.

Для місцевого перекачування стічних вод найчастіше проектують насосні установки з приймальним резервуаром (мал. 3.27а) або використовують спеціальні заглибні насоси, які розміщують безпосередньо в колодязях (рис. 3.54б). Роботу таких насосних

установок рекомендується проектувати з автоматизованим управлінням та системою сигналізації, що спрацьовує при переповненні резервуару. При проектуванні таких насосних установок враховують загальні вимоги щодо проектування каналізаційних насосних станцій. Насосні установки повинні обов'язково мати приточно-витяжну вентиляцію. Насосні агрегати та трубопровідну арматуру розміщують таким чином, щоб забезпечити вільний доступ для монтажних робіт, обслуговування та ремонту.

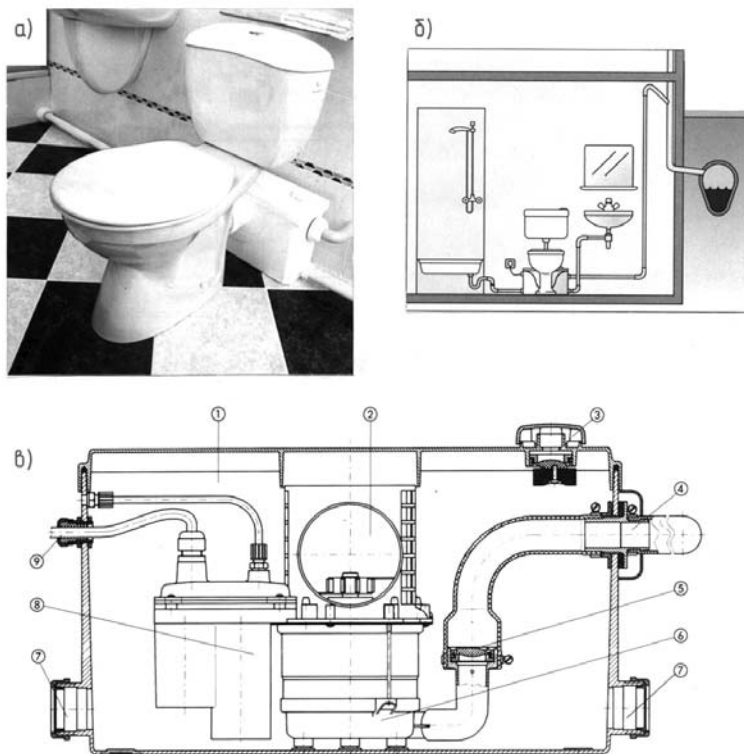


**Мал. 3.54. Місцеві установки для перекачування стоків:**

1 - труба подачі стоків; 2 - решітка; 3 - люк; 4 - приймальний резервуар; 5 - всмоктувальна труба; 6 - напірна труба; 7 - насос; 8 витяжка; 9 - щит управління; 10 - трубопровід; 11 - заглибні насоси; 12-металевий резервуар; 13-поплавок; 14-кришка; 15-кран

Для перекачування невеликої кількості стічних вод інколи застосовують пневматичні установки, які перекачують стоки за допомогою стисненого повітря. В цих установках при наповненні резервуару поплавков вмикає систему подачі стисненого повітря, яке витісняє стоки в напірний трубопровід. При спорожненні резервуару поплавков опускається і вимикає подачу стисненого повітря. Такі установки можуть виготовлятися заводським способом.

При переобладнанні приміщень, в тому числі підвальних, - під офіси, магазини чи іншого призначення, досить часто виникає потреба встановити санвузол в тому місці, де відсутній каналізаційний стояк і не має змоги під'єднатися до вуличної (дворової) каналізації самопливом. Цю проблему можливо вирішити за рахунок встановлення для перекачування стічних вод місцевої компактної установки СОЛОЛІФТ фірми GRUNDFOS (мал. 3.55). За розмірами ця установка не більша за зливний бачок унітазу і під'єднується безпосередньо до унітазу. При цьому відвід стоків від СОЛОЛІФТА до каналізаційної мережі здійснюється не трубою діаметром 100мм як звичайно, а лише діаметром 25мм. Насос з ріжучим пристроєм, що міститься в установці на вході, забезпечує подрібнення твердих та волокнистих складових. Установка потужністю 0,44кВт потребує однофазного живлення напругою 230В(50Гц), працює в автоматичному режимі з продуктивністю до 4 м<sup>3</sup>/год та напором до 6,5 м.



**Мал.3.55. Компактна каналізаційна установка СОЛОЛІФТ фірми GRUNDFOS для перекачування стоків від санвузла:**

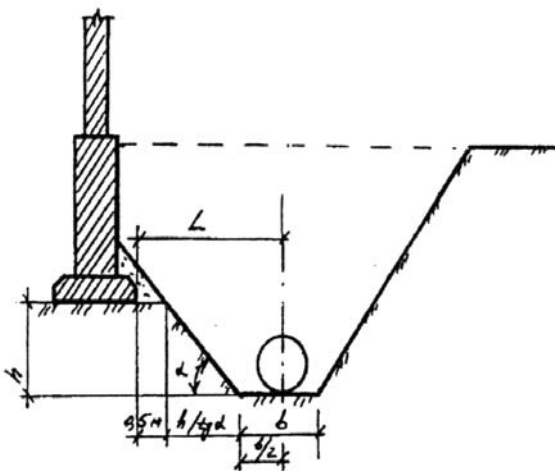
а) – загальний вигляд; б) – технологічна схема; в) – схема установки в розрізі: 1- корпус; 2- з'єднання з унітазом; 3- вентиляційний отвір; 4- напірний патрубок; 5- зворотній клапан (тарільчатого типу); 6- насос з ріжучим елементом; 7- додаткове з'єднання; 8- реле напору; 9- електрокабель.

### 3.3.5. Дворові та квартальні мережі

На території житлових кварталів та підприємств проектують систему каналізаційних трубопроводів, через яку стоки з внутрішньої каналізації відводяться у вуличні мережі. Залежно від розташування трубопроводів на території населеного пункту чи підприємства ця система називається дворовою, квартальною або заводською мережею.

Дворова мережа обслуговує один або декілька будинків, квартальна - значно більшу групу будинків в межах кварталу, а заводська прокладається на території підприємства.

Дворові, квартальні та заводські мережі прокладають з керамічних, азбестоцементних, бетонних, залізобетонних та пластмасових труб. Металеві труби використовують лише за особливих умов (наприклад, просідні ґрунти). Трубопроводи каналізаційної мережі прокладають, як правило, паралельно будинкам, об'єднуючи всі випуски внутрішніх каналізаційних мереж цих будинків. Відстань від стіни будинку приймається не менше 3,5-5,0 м, щоб при проведенні земляних робіт не пошкодити основу фундаменту будинку (мал.3.56). Подальший відвід стічних вод здійснюється самопливом найкоротшим напрямком до контрольного колодязя, а потім у вуличний колектор зовнішньої каналізації населеного пункту. Для попередження від пошкодження каналізаційних мереж наземним автотранспортом, як правило, приймають мінімальне заглиблення труб дворової і квартальної мережі 0,7 м, а вуличних міських мереж - 1,5 м до верху труби.



**Мал. 3.56. Схема визначення відстані між фундаментом будівлі та водовідвідним трубопроводом**

Відстань в плані між трубопроводами і підземними частинами фундаментів будинків та іншими підземними спорудами приймається для напірних трубопроводів - не меншою, ніж 5 м, а для самопливних - 3 м. При відкритому способі прокладання трубопроводів ця відстань не повинна бути меншою, ніж визначена за такою формулою:

$$L = h / \operatorname{tg} \alpha + b / 2 + 0,5 \quad (3.1)$$

де:  $h$  - відстань по висоті між підшоною фундаменту та лотком труби;  $\operatorname{tg} \alpha$  - кут відкосу ґрунту (траншеї без кріплення);  $b$  - ширина траншеї, м.

Не слід прокладати мережі територією, де в подальшому передбачається забудова. При проектуванні та будівництві обов'язково ув'язують прокладання каналізаційних мереж з іншими підземними комунікаціями: до теплотрас - 1,0-1,5 м; до ліній електропередач до 35 кВ - 5 м, а більше 35 кВ - 10 м; до дерев цінних порід - 2,0 м; до щогл та опор освітлення, зв'язку, контактної мережі - 1,5 м; до бортового каменю автодоріг - 1,5 м; до краю кювету - 1,0 м; до трамвайних та заводських колій - 1,5 м; до залізничних колій загальної мережі - 4 м (до осі колій); до підшви насипу - не менше глибини траншеї.

Мінімальна відстань між водовідвідною мережею та газопроводом при паралельному прокладанні приймається в залежності від тиску газу в газопроводі: при низькому тиску до 5 кПа - 1,0 м; при середньому тиску до 0,3 мПа - 1,5 м; при високому тиску до 0,6 мПа - 2 м, теж саме до 1,2 мПа - 5 м.

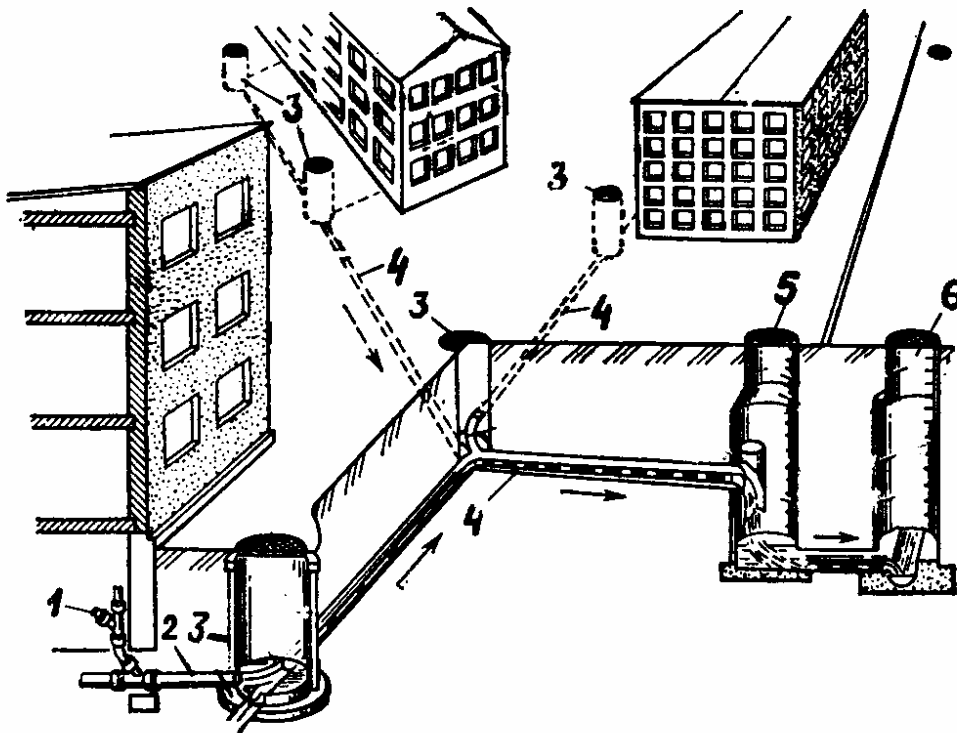
Мінімальна відстань між водовідвідною мережею та водопроводом приймається:

- при паралельному прокладанні на одному рівні та діаметрі водопроводу до 200 мм - не менша за 1,5 м, при більшому діаметрі - не менша за 3 м;
- при прокладанні мереж водовідведення вище від водопроводу на 0,5 м і більше - не менша за 5 м.
- при перетинах з водопроводом водовідвідна мережа прокладається нижче від водопроводу не менше, як на 0,4 м, а у випадках коли водовідвідна мережа прокладається вище від водопроводу, то необхідно захищати водопровід у футляр. Довжина захищеної ділянки по обидва боки від перетину приймається: у водонепроникних ґрунтах (глинистих) - не меншою за 3 м, у фільтруючих - 10 м.

Діаметр і уклон труб дворової та квартальної каналізації визначають за розрахунком, але приймають діаметри труб не менше 150 мм для господарсько-побутової каналізації і не менше 200 мм - для дощової та загальносплавної. На ділянках між колодязями прокладають труби одного діаметру з постійним уклоном без переломів. Труби різних діаметрів з'єднують у колодязях "шелига в шелигу", тобто верх труб знаходиться на одному рівні. Початкова глибина закладання дворової мережі визначається глибиною випуску в колодязі.



Колодязі на мережах влаштовують в місцях приєднання випусків з будинків, приєднань бокових підключень, зміни діаметра і уклону труб, повороту лінії в плані та при перепадах. Оглядові колодязі розташовують на прямих ділянках на віддалі один від одного не більше 35 м за діаметру труб 150 мм і 40-50 м - за діаметру труб більше 150 мм. Для контролю за складом стічних вод, що скидаються в міську каналізацію, в кінці дворової каналізації на відстані 1,0-1,5 м від червоної лінії забудови влаштовують контрольний колодезь. Досить часто в ньому роблять перепад, оскільки заглиблення вуличного колектора, як правило, значно більше, ніж дворових мереж (мал. 3.57).



**Мал. 3.57. Дворова каналізаційна мережа:**

1 – внутрішні каналізаційні мережі; 2 - випуск; 3 - дворовий колодезь; 4 - дворові мережі; 5 - контрольний колодезь; 6 - колодезь вуличної мережі

### **3.3.6. Основи розрахунку мереж внутрішньої каналізації**

Розрахунок мереж внутрішньої каналізації зводиться до визначення діаметрів трубопроводів, уклонів труб та перевірки пропускної здатності труб. Правильно запроектована мережа забезпечує нормальне водовідведення розрахункових витрат стічних вод. Максимальні секундні витрати стічних вод  $q^s$ , л/с, на ділянках каналізаційних мереж в будинках і спорудах слід визначати:

- при загальних витратах холодної та гарячої води на відповідній ділянці водопровідної мережі  $q^{\text{tot}} \leq 8$  л/с за формулою:

$$q^s = q^{\text{tot}} + q_0^s, \quad (3.18)$$

- в інших випадках, тобто при  $q^{\text{tot}} > 8$  л/с:

$$q^s = q^{\text{tot}}, \quad (3.19)$$

де:  $q_0^s$  - найбільші секундні витрати стічних вод від санітарних приладів (додаток 5). Для санітарних приладів, що зустрічаються найчастіше, значення величини  $q_0^s$  такі: для умивальників - 0,15 л/с, для мийок - 0,6 л/с, для ванн - 0,8 л/с, для унітазів зі зливним бачком (краном) - 1,6 (1,4) л/с.

Пропускна здатність горизонтальних ділянок каналізаційних трубопроводів рекомендується визначати за таблицями для гідравлічного розрахунку каналізаційних мереж. Швидкість руху стічних вод в трубопроводах діаметром  $\leq 150$  мм приймають не менше 0,7 м/с. Наповнення  $h/d$  для трубопроводів 50-100 мм рекомендується приймати 0,3-0,5. Уклони трубопроводів приймають такими, щоб забезпечити швидкість руху води і наповнення труб у вказаних межах. При цьому уклон труб не може бути меншим, ніж  $1/d$  і більшим 0,15 (за виключенням коротких - до 1,5 м - труб). При дуже малих уклонах зростає небезпека засмічення труб, а при великих - механічне руйнування труб за рахунок стирання внутрішньої поверхні.

При розрахунку мереж повинна виконуватись умова:

$$V \cdot \sqrt{\frac{h}{d}} \geq K, \quad (3.20)$$

де:  $K = 0,5$  - для трубопроводів із пластмаси та скла і  $0,6$  м - для трубопроводів з інших матеріалів.

В тих випадках, коли виконати умову (3.20) неможливо через недостатню величину витрат стічних вод, ділянки мережі рахуються безрозрахунковими; їх слід прокладати з уклоном 0,03 при діаметрах труб 40-50 мм і 0,02 - при діаметрі труб 85-100 мм.

В житлових будинках, де використовують стандартні приймачі стічних вод, поверхові відвідні трубопроводи приймають без розрахунку. Відвідні лінії від унітазів приймають діаметром 85 або 100 мм, а від решти санітарних приладів 40 або 50 мм. Уклони приймають такими, як і для безрозрахункових ділянок.

Діаметри вентилязованих каналізаційних стояків визначають за додатком 9 залежно від величини розрахункових витрат стічних вод і найбільшого діаметру поверхового відвідного трубопроводу. По всій висоті каналізаційні стояки приймають однакового діаметра, враховуючи, що діаметр стояка не може бути меншим, ніж найбільший діаметр поверхових відвідних труб, що приєднуються до цього стояка.

Якщо у будинку є невентильовані стояки, то конструктивні розміри таких стояків та їх пропускну здатність слід визначати за СНиП 2.04.01-85. Гідравлічний розрахунок каналізаційних стояків, горизонтальних ділянок та випусків доцільно проводити в табличній формі (додаток 10). В системах виробничої каналізації швидкість руху води та наповнення трубопроводів визначаються необхідністю забезпечення в трубопроводах самоочисної швидкості руху стічних вод.

### **3.3.7. Особливості влаштування каналізації будинків та споруд спеціального призначення**

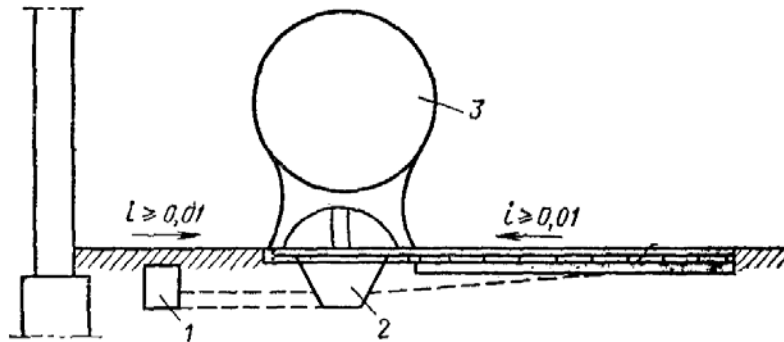
**Лікувальні заклади.** Трубопроводи каналізації в лікувальних закладах прокладають, як правило, приховано в стінах, монтажних шахтах, перекриттях будинку. Встановлювати відкриті лінії каналізації, прочистки та ревізії в приміщеннях медично-санітарного призначення (палати, перев'язочні тощо) не дозволяється. При проектуванні мереж передбачають заходи проти поширення шуму.

У водолікувальних кабінетах, як правило, влаштовують одну загальну каналізацію. Стоки від душових відводять через трапи, що встановлюються в підлозі або лотках мокрих приміщень. Трапи від душових грязелікувальних кабінетів мають спеціальну конструкцію (без гідрозатворів). Стічна вода з цих кабінетів подається в грязевідстійники і лише потім може бути скинута в міську каналізацію.

Стоки від інфекційних відділень відводять окремими мережами в збірні резервуари, де вони знезаражуються і лише після цього скидаються в загальну каналізаційну мережу.

**Комунальні підприємства.** Каналізація лазні складається з трубопроводних і лоткових мереж з необхідними прочистками і ревізіями. Розрахунок лотків і трубопроводів проводять за загальноприйнятими формулами або таблицями. Діаметри каналізаційних труб приймають рівними 50-100 мм. Трапи діаметром 100 мм встановлюють з розрахунку один на 3-4 душові сітки і на 8 місць в мильному або парильному відділенні, а 50 мм - якщо запроектовано один трап на дві суміжні кабіни або трапи призначені для відводу стоків від миття підлоги в тамбурах, роздягальнях та інших приміщеннях.

В лазнях на 100 відвідувачів і більше рекомендується встановлювати тепловловлювачі, при цьому проектують роздільні системи побутової і технологічної каналізації. Після тепловловлювачів вода направляється в мережу господарсько-побутової каналізації.



**Мал. 3.58. Схема відведення стічних вод від пральної машини:**  
 1 - збірний лоток; 2 - збірний прямок; 3 - пральна машина

Відвід стічних вод з пралень здійснюють за допомогою лотків, які закривають решітками або дірчастими плитами, і системою труб. Відвід стічних вод від пральних машин може здійснюватись або безпосередньо в каналізаційні трубопроводи і лотки, або в спеціальні прямки, які влаштовують під машинами (мал. 3.58). Воду з прямків відводять в збірний резервуар. В пральнях проектують роздільні мережі господарсько-фекальної і виробничої каналізації. На виробничій каналізації доцільно встановлювати тепловловлювачі. Крім утилізації тепла від стічних вод, в пральнях з великою продуктивністю передбачають регенерацію лугу і мила та повторне використання відпрацьованих розчинів миючих засобів. Мильні розчини та розчини миючих речовин можуть бути скинуті в міську каналізацію за умови їх розбавлення побутовими стоками.

**Будинки сільськогосподарського призначення.** При проектуванні каналізації будинків сільськогосподарського призначення слід передбачати роздільні системи водовідведення господарсько-побутових, дощових, виробничих стоків і гноївки. Якщо стоки та їхні осади після відповідного очищення та обробки відповідають меліоративним, агрономічним, ветеринарним, водоохоронним та санітарним вимогам, їх необхідно використати для зрошення та підживлення сільськогосподарських культур.

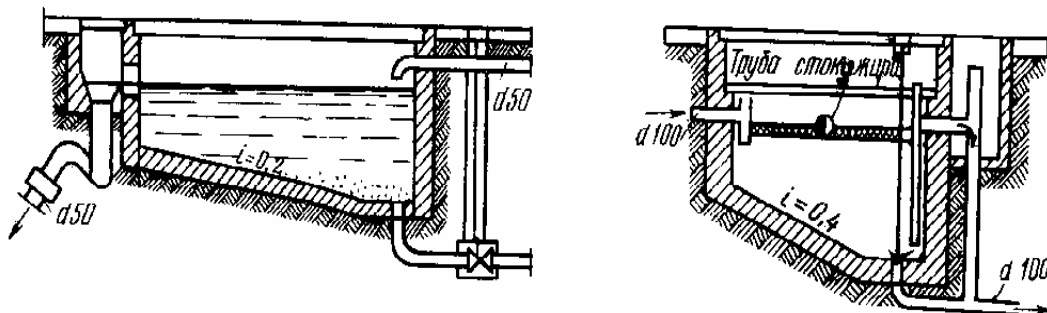
Значна кількість води витрачається в тваринницьких фермах на прибирання приміщень, змивання і видалення гною. Слід зазначити, що гідрозмив гною застосовують в свинарниках і на фермах в тих випадках, коли є можливість використовувати гноївку в якості добрив. Стічні води лотками і трубами подаються в гноєвідстійники, а потім на локальні очисні споруди. Стічні води з молочних пунктів скидають в господарсько-побутову каналізацію.

Технологія підготовки коренеплодів для годування тварин передбачає очищення від бруду та інших сторонніх предметів, миття і за необхідності подрібнення. Ці технологічні процеси виконуються, як

правило, на барабанних або шнекових установках заводського виготовлення. Стічні води від кормокухонь направляються на локальне очищення у відстійники. На випусках стічних вод від проточних напувалок встановлюють уловлювачі для пуху та пір'я.

**Підприємства загального харчування.** Підприємства загального харчування обладнують окремими системами господарсько-побутової та виробничої каналізації. Стоки виробничої каналізації проходять очищення на локальних спорудах і лише потім скидаються в зовнішні мережі. Стічні води від миття посуду, м'яса, риби пропускають через відстійник і жироловлювачі (мал. 3.59). Стічні води від миття овочів проходять через пісколовлювачі; від картоплечисток - через крохмальовловлювачі.

Виробничі приміщення підприємств загального харчування обладнують як звичайним, так і спеціальним технологічним та санітарно-технічним обладнанням (посудо- і овочемийні машини, картоплечистки, спеціальні мийки для м'яса і риби та інші).



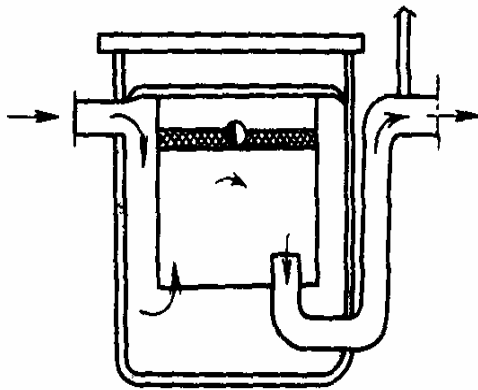
**Мал. 3.59. Локальні установки для очищення стічних вод:**  
а - пісколовлювачі або відстійники; б - жироловлювачі

Локальні очисні споруди можуть встановлюватись зовні будинку або бути вбудованими в технологічне обладнання. На невеликих підприємствах загального харчування, де число приладів, що мають виробниче призначення, не більше двох, дозволяється скидати виробничі стоки від цих приладів безпосередньо в мережу господарсько-побутової каналізації.

У всіх виробничих приміщеннях встановлюють трапи для збору і відведення стічних вод від миття підлоги. Діаметр відповідних ліній приймають не меншим найбільшого діаметра випуску приймачів стічних вод, апаратів і установок, що підключені до каналізації. Всі раковини і мийки для миття продуктів і посуду під'єднуються до каналізації через трапи або сифони з повітряним розривом 20-30 мм між ними. Прокладання внутрішніх каналізаційних мереж в торгових залах, залах харчування, складських приміщеннях, як правило, не

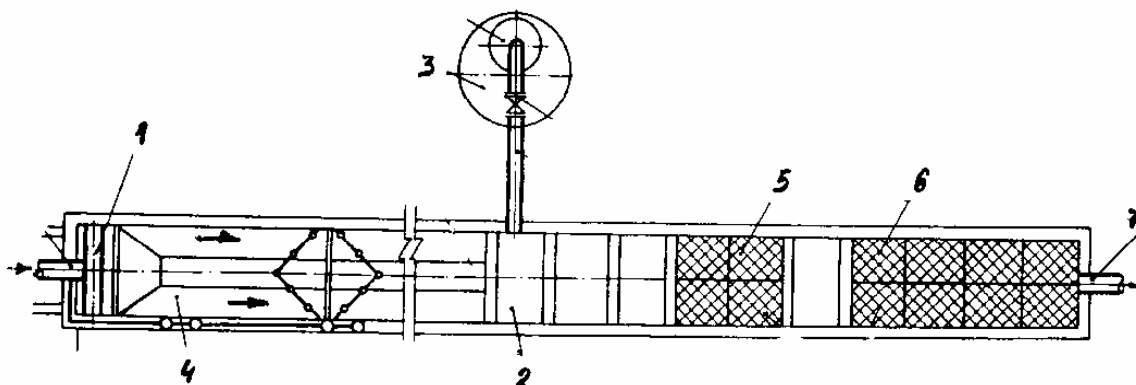
дозволяється. Діаметри і уклони трубопроводів визначають за розрахунком.

**Підприємства обслуговування автомобілів.** На підприємствах обслуговування автомобілів проектують роздільні системи каналізації: господарсько-побутової, виробничої та дощової. Виробничі та дощові стічні води повинні проходити локальне очищення на місцевих очисних спорудах. Для очищення виробничих стічних вод частіше



всього використовують відстійники і бензиномасловловлювачі (мал. 3.60). Після очищення дозволяється скидати стоки в міську каналізаційну мережу, але доцільніше застосовувати зворотні схеми водопостачання. В цьому випадку виробничі стічні води додатково пропускають через фільтри (мал. 3.61).

**Мал.3.60. Бензиномасловловлювач**



**Мал. 3.61. Очисні споруди для очищення стічних вод, що містять мазут:**

1 - розподільчий лоток; 2 - лоток для збору мазуту; 3 - колодезь для мазуту; 4 - відстійник; 5 - фільтри попереднього очищення; 6 - фільтри глибокого очищення; 7 - випуск (або подача на зворотне водопостачання)

Дощові води, що стікають з територій підприємств з обслуговування автомобілів, як правило, містять ті ж самі забруднення, що і виробничі стоки. Тому технологія очищення таких дощових вод мало чим відрізняється від технології очищення виробничих стоків.

**Об'єкти виробничого призначення.** Системи водовідведення виробничих будинків досить різноманітні і суттєво залежать від технології виробництва. Каналізація всередині будинків виробничого призначення застосовується для збору та видалення господарсько-побутових, виробничих і дощових вод. Мережа каналізації може бути єдиною для всіх стоків або, що частіше, роздільною.

Мережі господарсько-побутової каналізації промислових підприємств проектуються так, як і мережі житлових і громадських будинків. При проектуванні виробничої та дощової каналізації враховують: можливість і необхідність утилізації цінних речовин, що знаходяться в стоках; можливість повторного використання води для технічного водопостачання; доцільність, можливість та необхідність скидання виробничих стоків в міську каналізацію.

Мережі виробничої каналізації залежно від складу та агресивності стічних вод можуть бути з керамічних, чавунних, пластмасових та інших труб, що не руйнуються під дією стоків. Проектуючи мережу, особливу увагу приділяють змішуванню різних виробничих стоків, оскільки в цьому випадку можуть суттєво змінюватись властивості стічних вод (швидке заростання труб, виділення токсичних чи вибухонебезпечних газів тощо).

Виробничі каналізаційні мережі розраховують за максимальними витратами. Пропускна здатність каналізаційних мереж перевіряють за СНиП 2.04.01-85. В кожному окремому випадку значення самоочисних швидкостей руху стічних вод, уклонів та наповнень в трубах повинно бути ретельно перевірено.

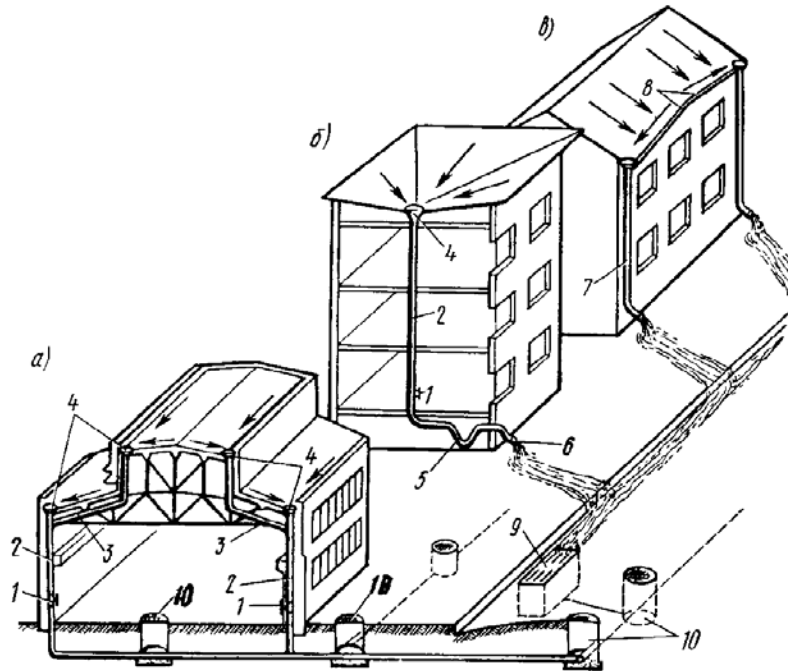
**Об'єкти будівництва.** Системи водовідведення об'єктів будівництва можуть бути тимчасовими або діючими постійно. Для зниження капітальних витрат на влаштування тимчасової каналізації необхідно передбачати будівництво і ввід в експлуатацію в першу чергу тих елементів водопроводу та каналізації, які потім будуть працювати в якості постійно діючих для даного об'єкта.

Вибір системи тимчасової каналізації залежить від об'єму будівництва і місця його розташування. При розрахунку об'ємів вигрібних ям враховують кількість очищень на рік і приймають середньорічну норму стічних вод із розрахунку 0,7 л/добу на одного працюючого.

Для каналізування об'єктів будівництва приймають тимчасові стаціонарні або пересувні каналізаційні споруди. Найчастіше влаштовують люфт-клозети з водонепроникними вигрібами та дворові туалети з вигрібами. При об'ємі стічних вод від 2 м<sup>3</sup>/добу і більше можуть застосовувати тимчасові очисні споруди (септики, фільтруючі траншеї тощо).

### 3.3.8. Водостоки будинків

Відвід дощових та талих вод з даху будинку може бути неорганізованим з вільним скиданням води по звисах карнизу та організованим при скиданні води через зовнішні та внутрішні водостоки (мал. 3.62).



**Мал. 3.62. Водостоки будинків:**

а, б - внутрішні; в – зовнішні: 1 - ревізії; 2 - стояк; 3 - відвідні труби; 4 - воронка; 5 - гідрозатвор; 6 - відкритий випуск; 7 - водостічна труба; 8 - жолоб; 9 - дощоприймач; 10 - оглядові колодязі

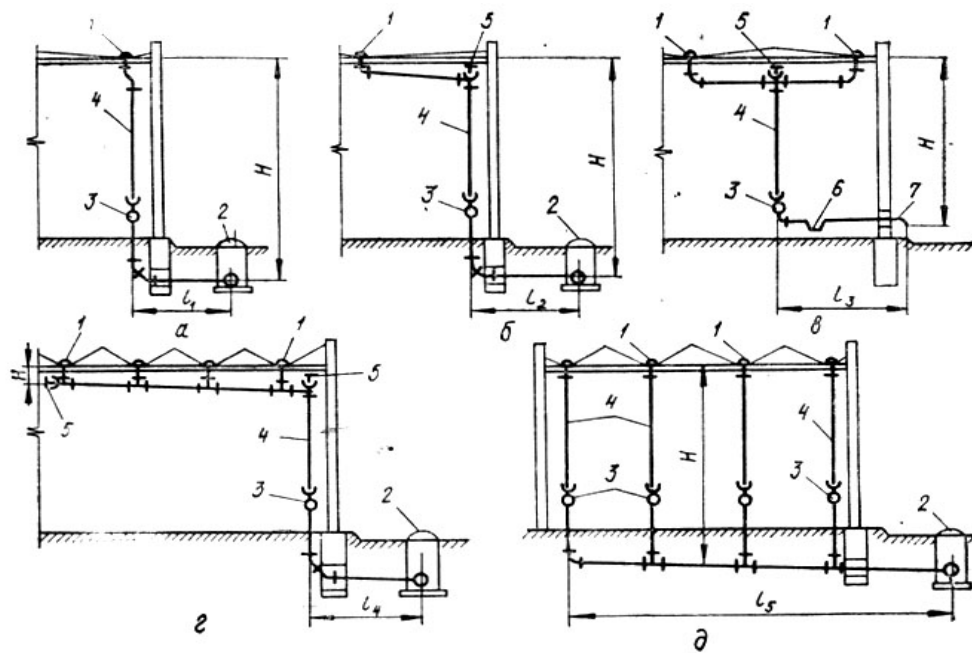
Зовнішні водостоки складаються з жолобів та водостічних труб. Труби і деталі до них виготовляють з оцинкованої сталі або пластмаси. Випуск зовнішніх водостічних труб повинен бути вище тротуару або вимощення на 0,2 м. При влаштуванні відкритих випусків слід передбачати заходи по запобіганню розмиву поверхні ґрунту біля будинку.

В зимові періоди зовнішні водостоки обмерзають і талі води відводяться з даху не повністю, що приводить до замокання та руйнування будівельних конструкцій. Зовнішні водостоки недовговічні і трудомісткі в ремонті.

Більш надійні в роботі внутрішні водостоки ( мал. 3.63,3.64), які складаються з таких основних елементів: водостічних ворнонок, відвідних трубопроводів (стояків, підвісних або підпільних колекторів, випусків) і пристроїв для огляду та очищення (ревізій, прочисток, оглядових колодязів). Вода з внутрішніх водостоків може відводитись

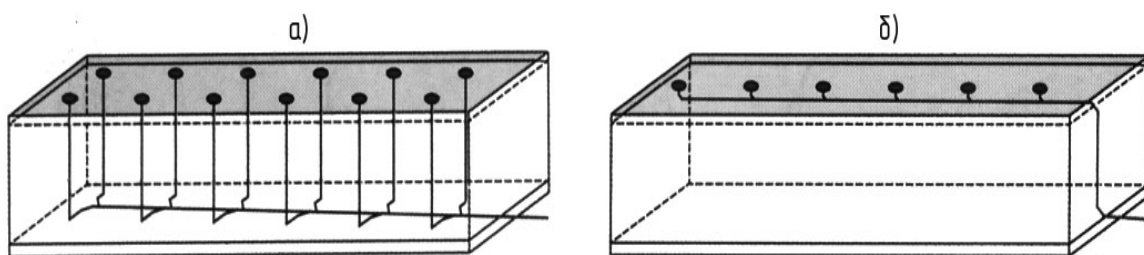


на вимощення будинків (відкриті випуски) або в мережі дощової чи загальносплавної каналізації (закриті випуски). Відвід води з системи внутрішніх водостоків в мережу побутової каналізації забороняється.



**Мал.3.63. Основні схеми внутрішніх водостоків:**

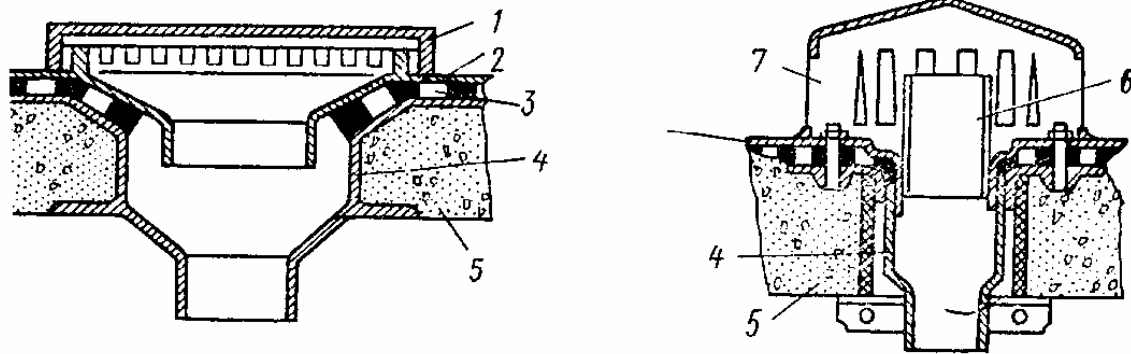
а – система з однією воронкою на стояку; б - – система з однією воронкою на стояку та підвісним трубопроводом; в – система з двома воронками, які розташовані симетрично відносно стояка; г - система з декількома воронками і самопливним підвісним трубопроводом; д - система з декількома воронками і самопливним підпільним трубопроводом. 1– водостічна воронка; 2 – колодязь на випуску; 3 – ревізія; 4 – водостічний стояк; 5 – прочистка; 6 – гідрозатвор; 7 – відкритий випуск.



**Мал.3.64. Об'ємні схеми розташування внутрішніх водостоків:**

а – з підпільним трубопроводом; б – з підвісним трубопроводом

Водостічні воронки (мал. 3.65) розташовують на даху з урахуванням рельєфу даху та водозбірної площі, що припадає на одну воронку. Ця площа визначається за розрахунком залежно від пропускної здатності воронки та розрахункових витрат дощових вод.



**Мал. 3.65. Воронки:**

а - плоска; б - ковпакового типу: 1 - решітка; 2 - рама; 3 - гідроізоляція; 4 - корпус; 5 - перекриття; 6 - переливний патрубок; 7 - ковпак

Розрахункові витрати дощу з водозбірної площі, що припадають на одну водостічну воронку, не повинні перевищувати допустимих величин, які визначаються за паспортними даними прийнятого типу воронки. Конструкція водостічної системи повинна забезпечувати пропуск розрахункових витрат води з водозбірної площі при мінімальних діаметрах труб. Водостічні воронки встановлюють з таким розрахунком, щоб максимальна віддаль між ними не перевищувала 48 м. Їх слід встановлювати в конструкцію даху з влаштуванням герметичного з'єднання. Гідроізоляційний шар покрівлі випускають на фланець зливного патрубку, затискують зверху фланцем приймальної решітки і заливають бітумною мастикою.

В будинках відвідні трубопроводи від воронки рекомендується прокладати на горищах, технічних поверхах, підвалах. Не дозволяється прокладати їх над обладнанням, що боїться попадання вологи. Стояки розташовують біля стін відкрито або в нішах. Замонолічування їх у блоки або панелі не дозволяється. У житлових будинках стояки внутрішніх водостоків рекомендується розташовувати на сходових клітинах біля стін нежитлових кімнат.

Для прочищення мережі внутрішніх водостоків так, як і на мережі побутової каналізації, встановлюють ревізії та прочистки.

Мережі внутрішніх водостоків монтують з чавунних, бетонних, сталевих, азбестоцементних та пластмасових труб залежно від схеми розташування внутрішніх водостоків, висоти та призначення будинку. Для водостічних стояків та відвідних трубопроводів слід приймати труби, що витримують гідростатичний тиск при засмічуваннях та переповненнях. Сталеві труби з ізоляцією від корозії приймають у виробничих приміщеннях, де можлива вібрація, яка буде передаватись на водостоки. Для стояків використовують чавунні, азбестоцементні та пластмасові труби.

### **3.3.9. Сміттєвидалення**

В побутовому смітті добре почувують себе різні збудники хвороб, воно приваблює мишей, пацюків та мух - переносників заразних хвороб. Для підтримання гігієнічних умов в будинках слід видаляти сміття, до складу якого входять папір, харчові відходи, шмаття, скло та інші органічні і неорганічні домішки. Кількість твердих відходів в житлових будинках в середньому на людину складає 1,5 л, в адміністративних - 0,3 л.

В житлових будинках висотою до п'яти поверхів сміття збирають в квартирах в спеціальні відра і виносять у дворі сміттезбірні контейнери або безпосередньо на спеціальні автомашини. Сміттезбірний майданчик з асфальтовим або бетонним покриттям розташовують на віддалі 15-100 м від дверей жилих будинків.

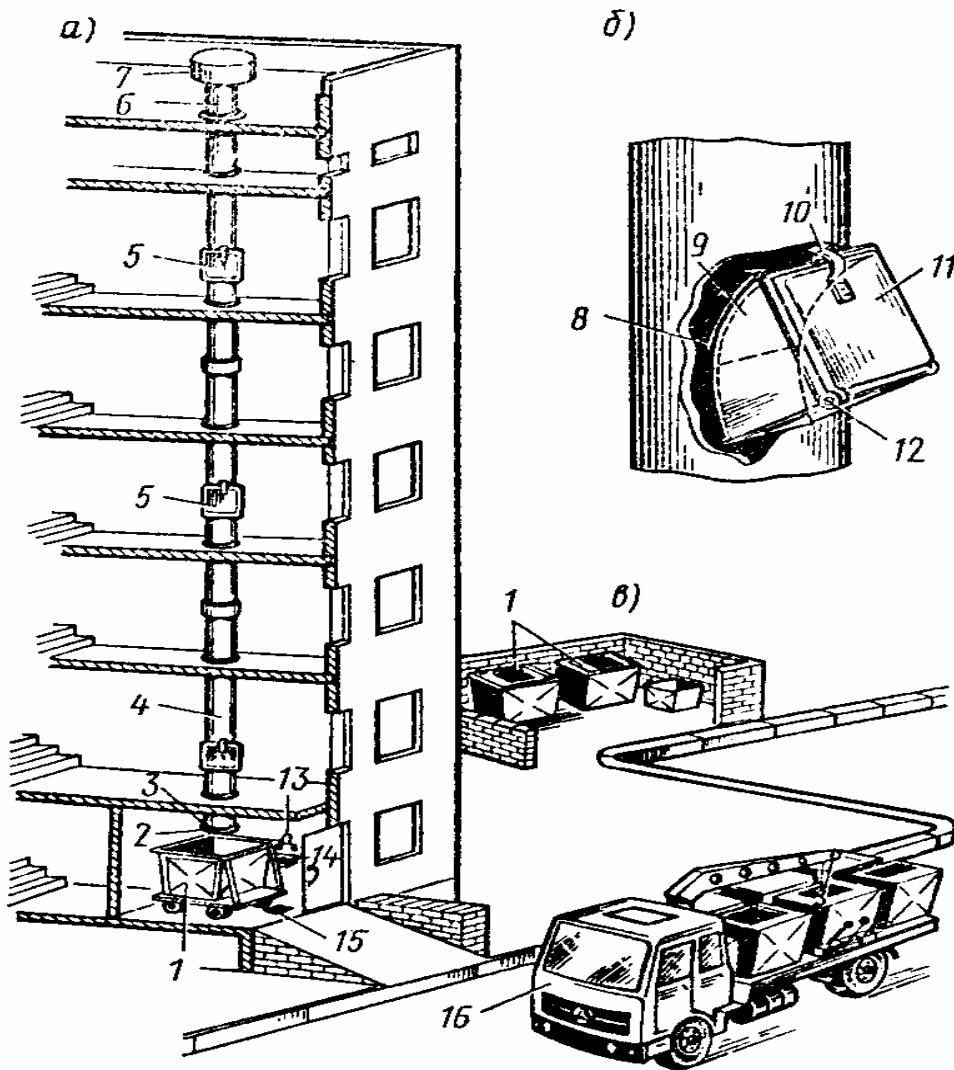
В багатоповерхових житлових будинках, гуртожитках, готелях влаштовують систему сміттєвидалення для централізованого видалення сміття в камери, що розташовані в підвалах або на першому поверсі. Централізоване сміттєвидалення в будинках буває трьох типів: сухе холодне, сухе гаряче (вогневе) і мокре.

Найбільш поширені сухі холодні сміттєпроводи (мал. 3.66), які складаються з приймальних клапанів 5 та вертикального ствола 4, під яким розташована сміттезбірна камера 14. Сміття, що потрапило в контейнер 1, вивозиться спеціальними автомобілями на звалище або на сміттєпереробний завод.

Приймальні клапани (мал. 3.66б) призначені для прийому сміття і скидання його в ствол. Клапан за будь-якого положення ізолює ствол сміттєпроводу від приміщення. Гумові прокладки між коробкою і корпусом клапана зменшують шум і герметизують клапан. Віддаль від клапана до дверей квартири приймають до 25 м і до 50 м для службових приміщень. Висота встановлення від підлоги до низу клапана - 0,85-1 м.

Вертикальний ствол сміттєпроводу виконують з гладких безнапірних азбестоцементних труб діаметром 400-500 мм. Ствол встановлюють на сходових клітинах в спеціальних шахтах. Нижня частина ствола повинна мати жорстку опору. Стики труб повинні бути газонепроникними, вогнестійкими, гладкими. Число стиків повинно бути не більше, ніж один на поверх. Їх виконують у вигляді насувних муфт з цементуванням. Ствол відділяється від будівельних конструкцій звукоізолюючими прокладками. Зовнішня поверхня азбестоцементних труб обов'язково фарбується. Для вентиляції системи ствол виводиться вище даху на 1 м. Витяжна частина ствола закінчується дефлектором.

Сміттєзбірна камера повинна мати площу не менше 3 м<sup>2</sup> при розташуванні на першому поверсі і не менше 4 м<sup>2</sup> - при розташуванні в підвалі. При цьому висота повинна бути не меншою 2,2 і 1,5 м відповідно. Огороджувальні конструкції камери повинні бути газонепроникними і виконані з негорючих матеріалів. Камера повинна мати окремий зовнішній вхід, бути обладнаною гарячим і холодним поливальними кранами, приточно-витяжною системою вентиляції. Сміття з камери повинно видалятися щоденно.



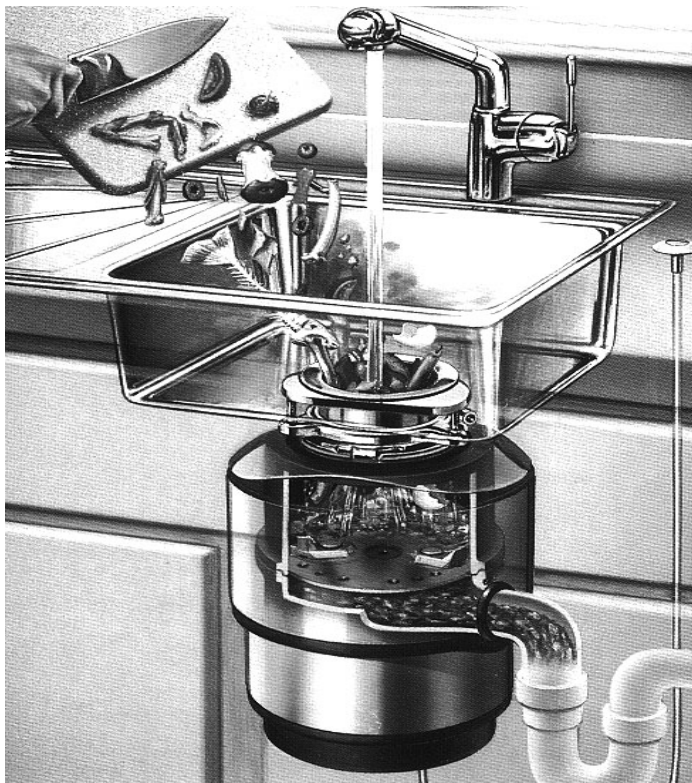
**Мал. 3.66. Видалення сміття:**

а - сміттєпровід; б - приймальний клапан сміттєпроводу; в - майданчик для контейнерів: 1 - контейнер; 2 - шибер; 3 - кріплення ствола; 4 - ствол; 5 - приймальний клапан; 6 - витяжна частина; 7 - дефлектор; 8, 9 - козирки; 10 - ручка; 11 - рухома коробка; 12 - горизонтальна вісь; 13 - раковина; 14 - камера для збору сміття; 15 - трап; 16 - спеціальний автотранспорт

Гарячий (вогневий) сміттєпровід відрізняється від холодного тим, що сміття з ствола попадає в сміттєспалювальну камеру. Спалюють

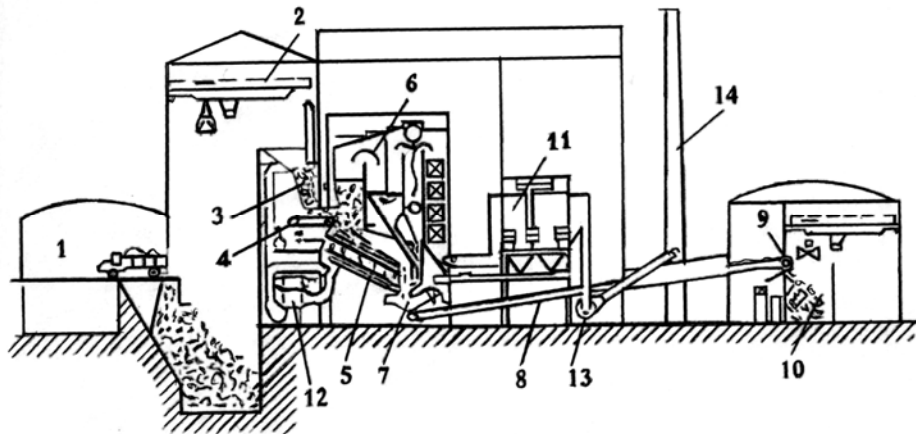
сміття один раз на добу і, як правило, в нічний час; решту часу система працює як холодний сухий сміттєпровід. Переваги таких сміттєпроводів в тому, що камера і стволи добре дезінфікуються гарячими газами, а недоліки - потреба в паливі, наявність шлаку, забруднення оточуючого повітря. Такі сміттєпроводи застосовуються досить рідко і лише в тих випадках, де це доцільно (наприклад, в лікувальних закладах, де вимагається знищення і дезінфекція різних відходів).

Ще рідше для видалення сміття використовують господарсько-побутову каналізацію. Для цього сміття подрібнюють спеціальними дробарками, які встановлюють на випусках мийок, розбавляють водою і скидають в каналізацію (мокре сміттєвидалення) (мал.3.67). Такі подрібнювачі побутових харчових відходів дозволяють утримувати кухні в чистоті без накопичення та зберігання цих відходів.



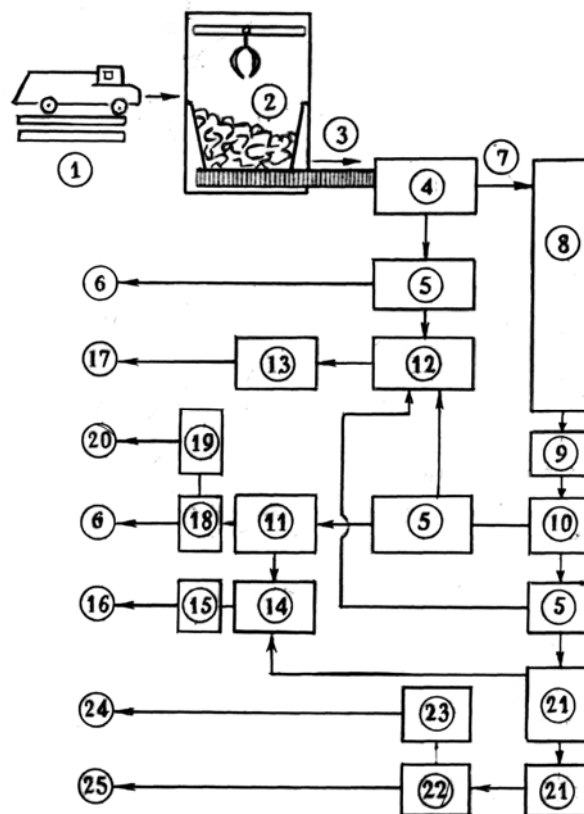
**Мал. 3.67.**  
**Подрібнювач**  
**побутових харчових**  
**відходів**

Тверді побутові відходи вивозяться на спеціальні полігони або на сміттєспалювальні (мал.3.68) чи сміттєпереробні (мал.3.69) заводи. Термін експлуатації полігону 15 – 20 років. Розташовувати полігони необхідно на віддалі не менше 500 м до найближчої житлової забудови. На полігонах повинен бути забезпечений захист від забруднення атмосфери, ґрунту, підземних та поверхневих вод. По периметру полігона влаштовують захисну лісополосу шириною не менше 20 м.



**Мал. 3.68. Технологічна схема сміттєспалювального заводу:**

1 – приймальне відділення; 2 – мостовий кран; 3 – приймальний бункер котлоагрегату; 4 – живлення топки; 5 – топка сміттєспалювального агрегату; 6 – утилізатор тепла; 7 – шлакозбірник; 8 – шлаковий конвеєр; 9 – електромагніт для утилізації металу; 10 – склад шлаку; 11 – система газоочиснення; 12 – повітродувні вентилятори; 13 відсмоктувачі диму; 14 – димова труба

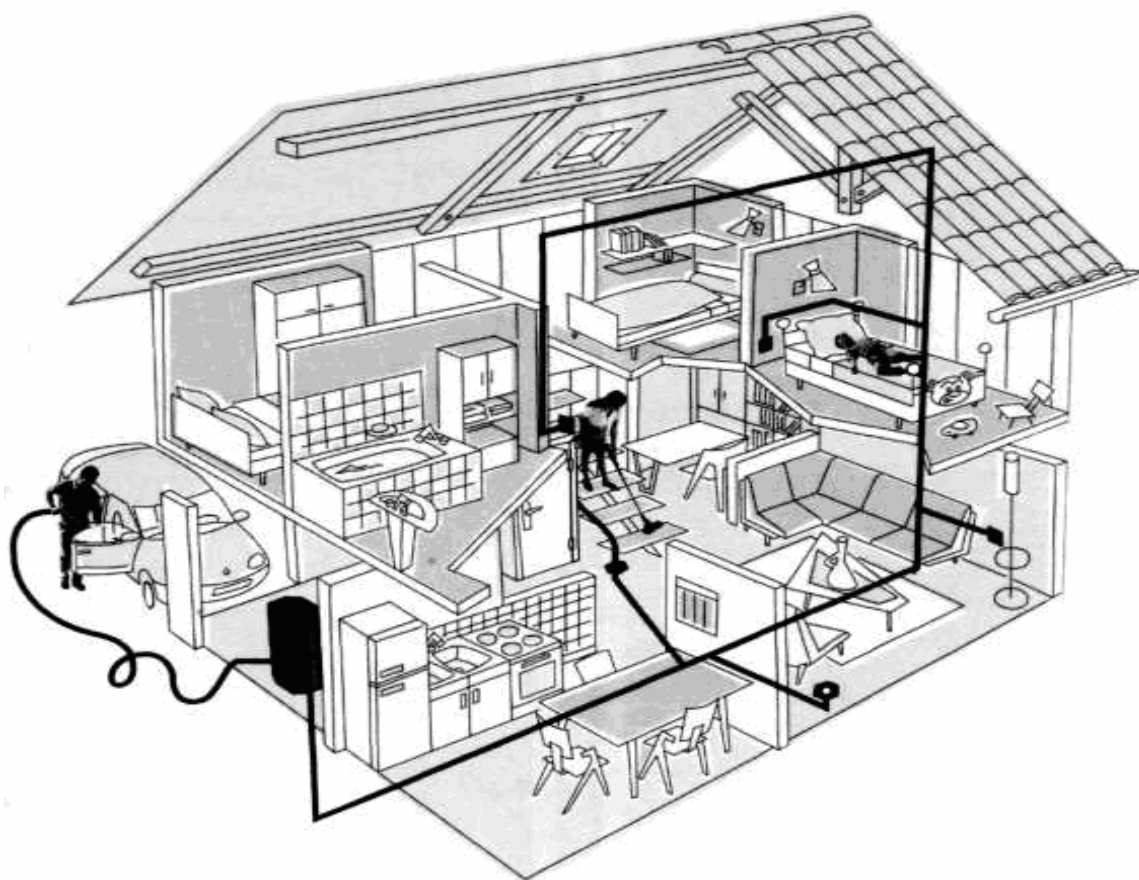


**Мал. 3.69. Технологічна схема сміттєпереробного заводу:**

1 – вантажна вага; 2 – приймальне відділення; 3 – транспортер; 4 - сепаратор крупних фракцій; 5 – сепаратор чорних металів; 6 – видалення крупних фракцій; 7 – подача дрібних фракцій (менше 40 см) на біобарабани 8; 9 – сушарка компосту; 10 – сепаратор баласту; 11 - сепаратор кольорових металів; 12 – бункер чорних металів; 13 – прес для брикетування чорних металів; 14 – бункер для кольорових металів; 15 - прес для брикетування кольорових металів; 16, 17 – Втор мет; 18 – сепаратор скла; 19 – бункер скла; 20 – склозавод; 21 – дробарки; 22 – сепаратор пластикової плівки; 23 – завод пластмаси; 25 – майданчики дозрівання компосту

### **3.3.10. Видалення пилу в житлових та громадських будинках**

Крім побутового сміття, в житлових та громадських будинках утворюється або заноситься ззовні пил, який осідає на різні предмети або знаходиться у повітрі. Природна або примусова вентиляція сприяє очищенню повітря, але не видаляє пил, який знаходиться на предметах. Найчастіше для збирання та видалення такого пилу в житлових будинках використовують індивідуальні пилосмоки або стаціонарно встановлені побутові агрегати-пилосмоки (мал. 3.70).



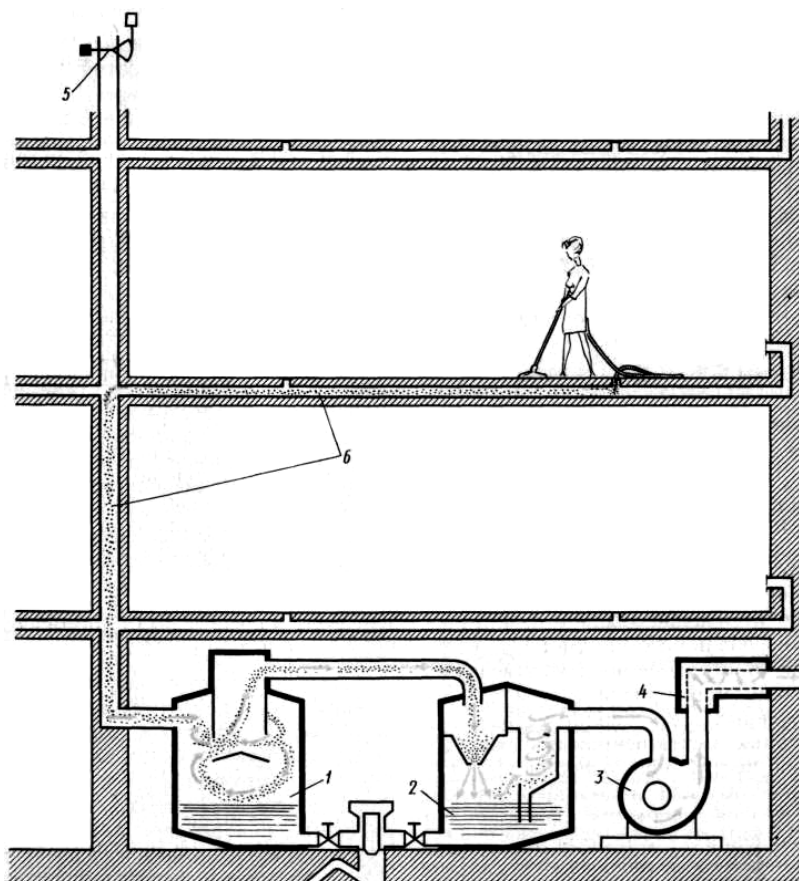
**Мал. 3.70. Централізована система видалення пилу в котеджах та міських квартирах**

Агрегати-пилосмоки можуть бути встановлені в гаражі котеджу, на кухні під мийкою або в інших підсобних приміщеннях. Від побутового агрегата в кожне приміщення проводиться приховане в підлозі або стіні розведення труб, які закінчуються спеціальними пневморозетками для під'єднання гнучкого шлангу. Агрегат запускається автоматично в момент підключення шланга до пневморозетки або за допомогою електрокнопки вмикання, що розташована на держаку. Після вмикання агрегату пил зі сміттям

засмоктується у фільтр. Відфільтроване повітря видаляється за межі будинку. Для ефективнішого прибирання система комплектується різними щітками. В приміщеннях, де потрібне часте прибирання (вітальні, кухні), інколи додатково встановлюють пристінний (плінтусний) совок. Сміття просто підмітають до нього і ногою натискають на клавішу вмикання.

Відсутність шуму за рахунок встановлення агрегату в технічних приміщеннях, видалення відфільтрованого повітря за межі будинку та простота експлуатації сприяє практичному застосуванню таких систем.

У будинках адміністративного чи громадського призначення пил може видалятися через централізовану вакуумну систему, яка складається з вертикальних та горизонтальних каналів або труб в стінах будинків та камери з вентиляційною установкою і установками для очищення забрудненого пилом повітря (мал.3.71). В цьому випадку система вмикається, як правило, централізовано в певні години доби на період прибирання.

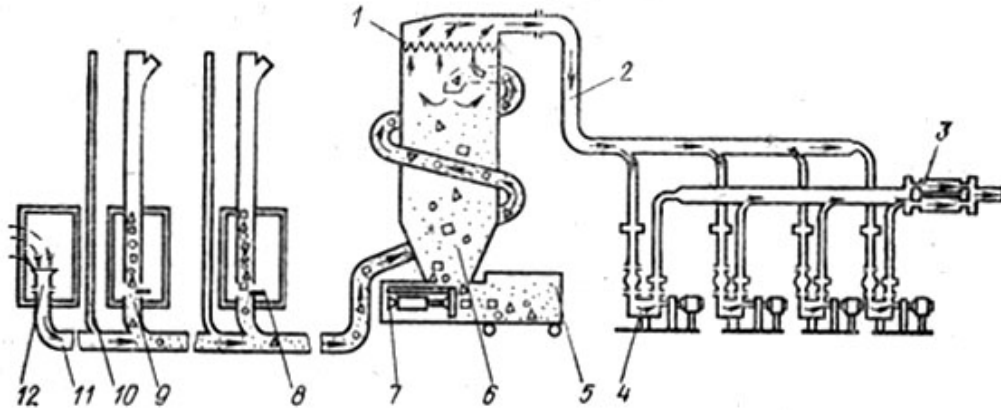


**Мал.3.71. Централізована вакуумна система видалення пилу в адміністративних та громадських будинках:**

- 1 – відокремлювач крупних домішок; 2 – вловлювач пилу та дрібних домішок;  
3 – вентилятор; 4 – шумоглушник; 5 – вакуум-регулятор; 6 – вакуум-канали



Вакуумні системи видалення пилу можуть бути об'єднані із сміттепроводами будинку. Сміття та пил об'єднаною системою трубопроводів транспортуються в центральний збірний пункт, де вони ущільнюються і вивозяться на сміттєпереробні підприємства (мал. 3.70).



**Мал.3.70. Пневмовакумна система видалення пилу та твердих побутових відходів:**

1-фільтр для очищення повітря; 2- трубопровід очищеного повітря; 3- шумопоглинач; 4-вакуум-турбіна; 5-контейнер; 6-бункер-циклон;7-ущільнювач; 8-заслінка-клапан; 9-сміттепровід; 10-повітряний стояк для вакуумного прибирання приміщень; 11-магістральний трубопровід; 12-повітряний клапан

### **3.3.11. Основні положення з експлуатації внутрішньої каналізації**

Підтримання в належному стані санітарно-технічного обладнання та своєчасний ремонт внутрішніх каналізаційних мереж допомагає уникнути зайвих неприємностей та турбот (затоплення квартири, пошкодження штукатурки, підлоги, меблів, проникнення шкідливих газів з каналізації в квартиру та інших).

Перед прийняттям в експлуатацію проводять випробовування систем внутрішньої каналізації методом проливання води шляхом одночасного відкриття 75 % санітарних приладів, що підключені до ділянки, яка перевіряється. Система (окрема ділянка системи) вважається такою, що витримала випробування, якщо при її огляді протягом часу, який необхідний для огляду цієї ділянки, не виявлено протікання води через стінки трубопроводів і місця з'єднань. Випробовування відвідних трубопроводів каналізації та випусків, що прокладені в землі чи підпільних каналах, повинні проводитись до їх закриття шляхом наповнення труб водою до рівня підлоги першого поверху.

Основна задача експлуатації внутрішньої каналізації - попередження та усунення порушень роботи системи. До порушень роботи каналізації відносять: засмічення гідрозатворів і трубопроводів, пошкодження трубопроводів та санітарно-технічних приладів, витоки через зливні бачки, замерзання води в трубах, проникнення газів з каналізації в приміщення.

Засмічення гідрозатворів і трубопроводів усувають промиванням (гарячою водою або спеціальними розчинами), прокачуванням вантузами або прочищенням гнучкими валами, тросами, йоржами. При цьому використовувати металічні засоби для прочищення пластмасових труб заборонено. Засмічення в пластмасових каналізаційних трубопроводах усувають за допомогою поліетиленової труби діаметром до 25 мм або жорстким гумовим шлангом. Для видалення забруднень із пляшкоподібного сифону знімають нижню кришку. Відвідні трубопроводи і стояки прочищаються через найближчі ревізії або прочистки. Випуски, як правило, прочищають через оглядові колодязі.

Проникнення газів в приміщення з системи каналізації здійснюється при пошкодженні каналізаційних труб, з'єднувальних частин, стиків, негерметичного кріплення кришок ревізій і корків в прочистках, а також при відсутності води в гідрозатворах. Оскільки каналізаційні гази токсичні і при певних концентраціях вибухонебезпечні, необхідно уважно слідкувати за запобіганням їх проникнення з каналізації в приміщення.

Водостоки перед здачею в експлуатацію випробовують шляхом наповнення їх водою до водоприймальної воронки (протягом 10 хв. не повинно бути витоків води). При експлуатації воронок звертають увагу на герметичність кріплення самої воронки. Восени і весною водостоки рекомендується прочищати зверху через воронку і знизу через ревізії. Ремонт гідроізоляції здійснюють за можливістю в теплу пору року.

Сміттєпроводи оглядають один-два рази на місяць. При цьому перевіряють герметичність закриття клапанів, дію вентиляції, наявність комах та тарганів. Виявлені недоліки терміново усуваються. Наповнені контейнери повинні своєчасно, але не рідше один раз на добу, замінюватись порожніми. Не допускається розсипати сміття по підлозі. Всі елементи сміттєпроводів повинні утримуватись в чистоті.

Нагляд за системами внутрішньої каналізації повинні здійснювати спеціалізовані бригади, що підвищить технічний рівень експлуатації і продовжить термін користування санітарно-технічними системами.

## 4. Системи опалення будинків

### 4.1. Мікроклімат приміщень

Оскільки більшу частину свого життя людина проводить у приміщеннях, то для забезпечення нормального самопочуття і працездатності ці приміщення повинні відповідати санітарно-гігієнічним вимогам, і в них повинен бути сприятливий мікроклімат.

Під **мікрокліматом приміщення** розуміють сукупність теплового, повітряного і вологісного режимів у їх взаємозв'язку. Основна вимога до мікроклімату – підтримування сприятливих умов для людей, які знаходяться в приміщенні. Організм людини має властивість до саморегуляції температури і підтримування її сталою ( $36,6^{\circ}\text{C}$ ). Для нормальної життєдіяльності і самопочуття людини має бути тепловий баланс між теплотою, що виробляє організм, і теплотою, яка виділяється в навколишнє середовище. Зазвичай понад 90% теплоти віддається навколишньому середовищу (половина – випромінюванням, чверть – конвекцією, чверть – випаровуванням) і менше 10% теплоти втрачається в результаті обміну речовин.

Мікроклімат приміщення характеризується такими параметрами: температурою внутрішнього повітря  $t_s$ , радіаційною температурою приміщення (усередненою температурою його огорожувальних поверхонь)  $t_R$ , швидкістю руху і відносною вологістю повітря. Поєднання цих параметрів мікроклімату, при яких зберігається теплова рівновага в організмі людини і відсутня напруга в її системі терморегуляції, називають **комфортними** або **оптимальними**. Для холодної пори року оптимальна температура повітря приміщення становить,  $^{\circ}\text{C}$ : для легкої роботи 20-23, для важкої роботи 16-18; для теплої пори - для легкої роботи 22-25, для важкої роботи 18-21. Крім оптимальних, розрізняють **допустимі** поєднання параметрів мікроклімату, за яких людина відчуває невеликий дискомфорт.

**Система опалення** призначена для створення і підтримування в приміщенні в холодну пору року необхідної температури повітря, що регламентується відповідними нормами. При проектуванні систем опалення приймаються **розрахункові параметри зовнішнього повітря** для холодної пори року на підставі даних метеорологічних спостережень, які наведені в нормативних документах. Згідно зі СНиП 2.04.05-91 [28] клімат холодної пори року для різних населених пунктів характеризується двома розрахунковими категоріями параметрів зовнішнього повітря: **А** і **Б** (для міст України наведені в додатку 14). Для розрахунку систем опалення приміщень житлових, громадських і виробничих будинків у холодну пору року приймаються параметри категорії Б.

Розрахунок системи опалення на абсолютну мінімальну температуру, яка спостерігається раз в декілька років, причому протягом короткого періоду, економічно недоцільний, адже завдяки тепловій інерції огороження помітного зниження температури внутрішнього повітря у приміщенні не відбувається. Згідно зі СНиП 2.04.05-91 тривалість опалювального періоду залежить від кількості днів із середньодобовою температурою  $+8^{\circ}\text{C}$  і нижче.

## 4.2. Теплотехнічний розрахунок огорожень

При проектуванні системи опалення будинку потрібно особливу увагу приділяти вибору конструкцій зовнішніх огорожень та оцінці їх опору теплопередачі. Огороження приймаються за умови забезпечення мінімальних затрат на будівництво та експлуатацію. Ці затрати включають вартість будівельних конструкцій та затрати на паливо і електроенергію при роботі системи опалення будинку.

В усьому світі застосовуються та постійно вдосконалюються різноманітні системи утеплення фасадів. Застосування теплоізоляційних матеріалів при спорудженні та реконструкції будівель дозволяє зекономити теплову енергію на опаленні, збільшити корисну площу будови шляхом зменшення товщини стін; зменшити витрати матеріалів на фундамент у зв'язку з полегшеною конструкцією; ефективно покращити теплоізоляцію стін існуючих будівель; підвищити комфорт у приміщеннях.

Теплозахисні властивості зовнішнього огороження характеризують величиною опору теплопередачі  $R_0^{\phi}$ ,  $\text{m}^2 \cdot ^{\circ}\text{C}/\text{Вт}$  який визначається за формулою:

$$R_0^{\phi} = \frac{1}{\alpha_e} + \sum \frac{\delta_i}{\lambda_i} + \frac{1}{\alpha_s}, \quad (4.1)$$

де  $\alpha_e$  – коефіцієнт тепловіддачі внутрішньої поверхні огороження,  $\text{Вт}/(\text{m}^2 \cdot ^{\circ}\text{C})$  (додаток 23);  $\delta_i$  – товщина шарів однорідної конструкції, м;  $\lambda_i$  – коефіцієнт теплопровідності матеріалу шарів,  $\text{Вт}/(\text{m} \cdot ^{\circ}\text{C})$  (додаток 19);  $\alpha_s$  – коефіцієнт тепловіддачі зовнішньої поверхні огороження,  $\text{Вт}/(\text{m}^2 \cdot ^{\circ}\text{C})$  (додаток 24).

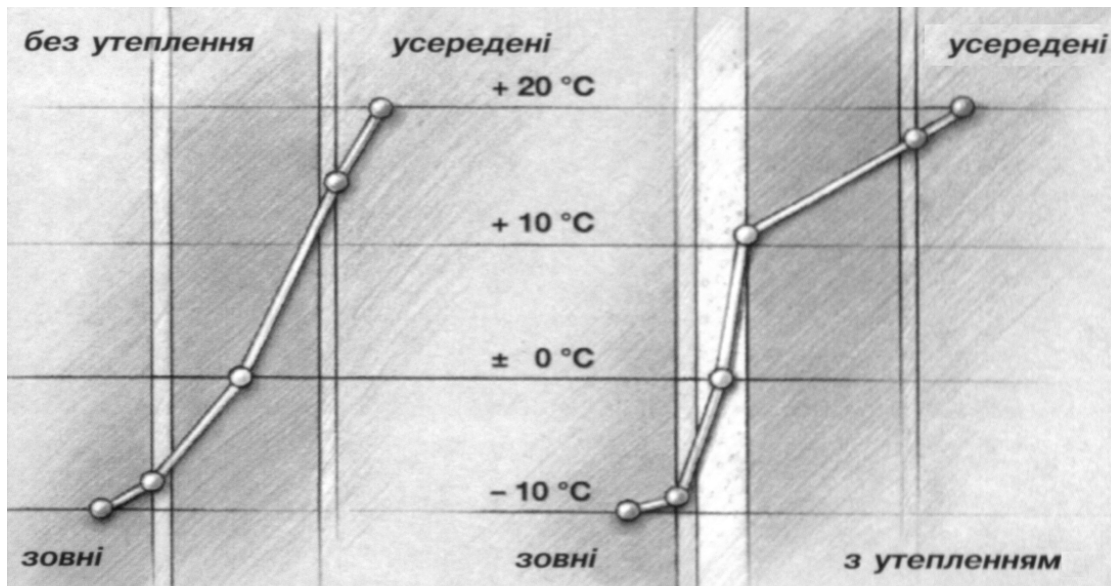
Для внутрішніх огорожень опір теплопередачі  $R_0^{\phi}$  визначається у випадку, коли різниця температур повітря сусідніх приміщень перевищує  $8^{\circ}\text{C}$ . Нормований опір теплопередачі для цих огорожень  $R^H$ ,  $\text{m}^2 \cdot ^{\circ}\text{C}/\text{Вт}$ , може бути визначений за формулою:

$$R^H = \frac{t_e - t_3}{\Delta t^H \cdot \alpha_e}, \quad (4.2)$$

де  $t_e$  – розрахункова температура повітря теплішого приміщення,  $^{\circ}\text{C}$ ;  $t_3$  – розрахункова температура повітря холоднішого приміщення,  $^{\circ}\text{C}$ ;  $\Delta t^H$  –

максимально допустимий перепад температур між температурою внутрішнього повітря і температурою внутрішньої поверхні огороження, °С .

Основна умова теплотехнічного розрахунку зовнішніх огорожень будинку полягає в тому, що **опір теплопередачі зовнішніх огорожень  $R_0^{\phi}$  повинен бути не менше нормованого опору теплопередачі  $R^H$** , тобто  $R_0^{\phi} \geq R^H$  .



**Мал. 4.1. Зміна температури матеріалу в товщі огороження для стіни без утеплення і стіни з утепленням фасаду**

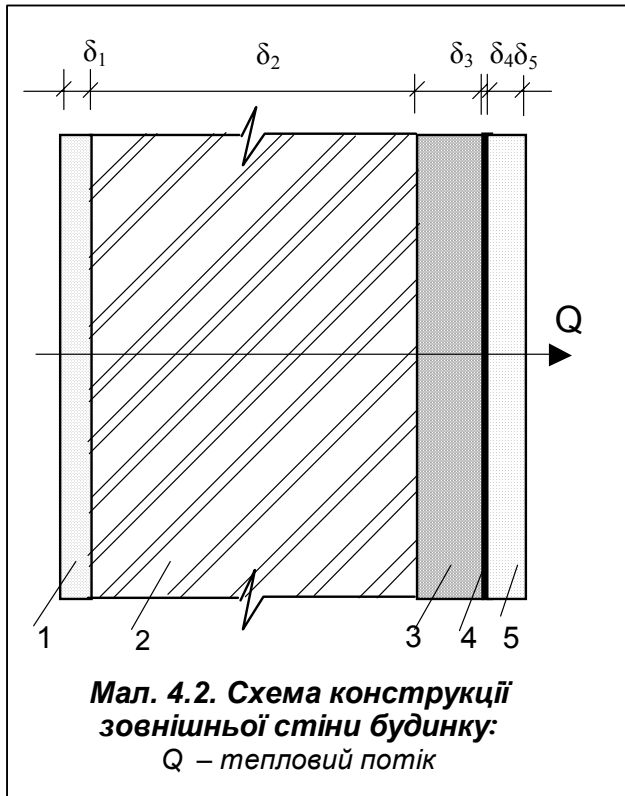
При теплотехнічному розрахунку товщина основного шару огороження (цегли або бетону) задається. Розрахунком обчислюють товщину і підбирають матеріал шару теплоізоляції.  $R^H$  приймається з додатка 16 при розрахунковій температурі внутрішнього повітря 18 °С, при іншій температурі визначається за формулою:

$$R^{H^1} = (0,1 + 0,05t_{\epsilon})R^H . \quad (4.3)$$

Для визначення температури повітря неопалюваного приміщення  $t_{\epsilon}^{Hn}$  можна скористатись виразом:

$$t_{\epsilon}^{Hn} = t_{\epsilon} - n(t_{\epsilon} - t_3) , \quad (4.4)$$

де  $n$  – коефіцієнт, який приймається залежно від положення зовнішньої поверхні перекриття відносно зовнішнього повітря (додаток 25).



Для теплоізоляції огорожень (стіни, стелі, даху, підлоги) використовуються різноманітні матеріали, серед яких: поліізол; пінобетон (плити і дрібняк); пінополістирол (пінопласт - плити марки ПСБ-С-15; ПСБ-С-25; ПСБ-С-35); стіропор, поліуретан (плити з покриттям з алюмінієвої фольги STEINOTHAN 100 для ізоляції теплих підлог ванних кімнат та інших приміщень з надмірною вологою); скловата (рулонна і у плитах марки URSA з різним покриттям). мінеральна вата (плити) та інші.

На поверхні теплоізоляційних плит, які кріпляться до основного матеріалу стіни,

влаштується сітка (наприклад, із скловолокна), на яку наноситься декоративна штукатурка різноманітного кольору (німецька фірма CAPAROL пропонує вибір з 1162 кольорів на будь-який смак): силікатна, мінеральна, акрилова, силіконова, або фасад оздоблюється лицювальною плиткою під цеглу чи влаштується оздоблення з натурального каміння, алюмінієвого профілю.

При використанні утеплення фасаду із зовнішньої сторони збільшується температура внутрішньої поверхні стіни, точка роси виноситься за межі стіни, товща стіни зберігає тепло (мал. 4.1).

Для вікон, балконних дверей і ліхтарів потрібний опір теплопередачі визначається за додатком 20.

**Приклад 4.1.** Визначити товщину шару утеплювача і коефіцієнт теплопередачі зовнішньої стіни житлового будинку (рис. 4.2), який будується в місті Дніпропетровську.

За температурою і вологістю приймаємо **нормальний** вологісний режим приміщень житлового будинку. Зона вологості району будівництва (додаток 15, рис. 1) – **суха**, а умови експлуатації зовнішньої стіни (додаток 18) – **А**.

Знаходимо (додаток 19) характеристики матеріалів конструкції зовнішньої стіни:

1. Вапняно-піщана штукатурка -  $\rho_{01} = 1600 \text{ кг/м}^3$ ;  $\delta_1 = 0,02 \text{ м}$ ;  $\lambda_1 = 0,7 \text{ Вт/(м}\cdot^{\circ}\text{C)}$ .

2. Кладка із цегли глиняної -  $\rho_{02} = 1800 \text{ кг/м}^3$ ;  $\delta_2 = 0,51 \text{ м}$ ;  $\lambda_2 = 0,7 \text{ Вт/(м}\cdot^{\circ}\text{С)}$ .
3. Плити пінополістирольні -  $\rho_{03} = 40 \text{ кг/м}^3$ ;  $\lambda_3 = 0,041 \text{ Вт/(м}\cdot^{\circ}\text{С)}$ ;  $\delta_x$ .
4. Сітка із скловолокна на клейовому розчині.
5. Штукатурка зі складного розчину -  $\rho_{05} = 1700 \text{ кг/м}^3$ ;  $\delta_5 = 0,02 \text{ м}$ ;  $\lambda_5 = 0,7 \text{ Вт/(м}\cdot^{\circ}\text{С)}$ , де  $\rho_0$  – густина сухого матеріалу;  $\delta$  – товщина шару;  $\lambda$  – коефіцієнт теплопровідності матеріалу шару.

Визначаємо температурну зону, в якій знаходиться місто Дніпропетровськ, за кількістю градусо-днів опалювального періоду 3325 – **II зона** (додаток 14). Для цегляної повнотілої зовнішньої стіни з утеплювачем нормований термічний опір теплопередачі (додаток 16) становить  $R^H = 2,1 \text{ м}^2\cdot^{\circ}\text{С/Вт}$ .

З рівнянь  $R_0^{\phi} = R^H$  і  $R_0^{\phi} = \frac{1}{\alpha_e} + \sum \frac{\delta_i}{\lambda_i} + \frac{1}{\alpha_s} = R^H$ , знайдемо товщину шару утеплювача.

$$R_0^{\phi} = \frac{1}{8,7} + \frac{0,02}{0,7} + \frac{0,51}{0,7} + \frac{\delta_x}{0,041} + \frac{0,02}{0,7} + \frac{1}{23} = 2,1 \quad ,$$

звідки  $\delta_x = 0,05 \text{ м}$  – товщина утеплювача – плит пінополістирольних.

Фактичний опір теплопередачі огороження становить  $R_0^{\phi} = 2,165 \text{ м}^2\cdot^{\circ}\text{С/Вт}$ . Коефіцієнт теплопередачі зовнішньої стіни:

$$K = \frac{1}{R_0^{\phi}} = \frac{1}{2,165} = 0,46 \text{ Вт/(м}^2\cdot^{\circ}\text{С)}.$$

### 4.3. Тепловий режим будинків

У холодну пору року приміщення втрачає тепло через зовнішні огороження, а також тепло витрачається на нагрівання холодного повітря, яке інфільтрується через нещільності в огороженнях, надходить через прорізи дверей, на нагрівання матеріалів, виробів, які холодними потрапляють у приміщення. З іншого боку, тепло надходить у приміщення від сонячної радіації, людей, нагрітого технологічного обладнання, джерел штучного освітлення, побутових приладів та ін.

Отже, тепловий баланс приміщення в загальному вигляді можна записати як:

$$Q_{co} = \sum Q_{втр} - \sum Q_{надх} \quad , \quad (4.5)$$

де  $Q_{co}$  – дефіцит тепла, тобто розрахункова потужність системи опалення, Вт;  $\sum Q_{втр}$  – сумарні теплові втрати приміщеннями, Вт;  $\sum Q_{надх}$  – сумарні надходження тепла в приміщення, Вт, для житлових будинків приймаються із розрахунку 10 Вт на 1 м<sup>2</sup> загальної площі і їх слід враховувати в цілому на систему опалення будинку [15].

Якщо в будинку, зазвичай виробничому,  $\sum Q_{надх} > \sum Q_{втр}$ , то надлишок тепла усувається, наприклад, роботою припливної вентиляції.

Розрахункові теплові втрати для житлових будинків визначаються за формулою:

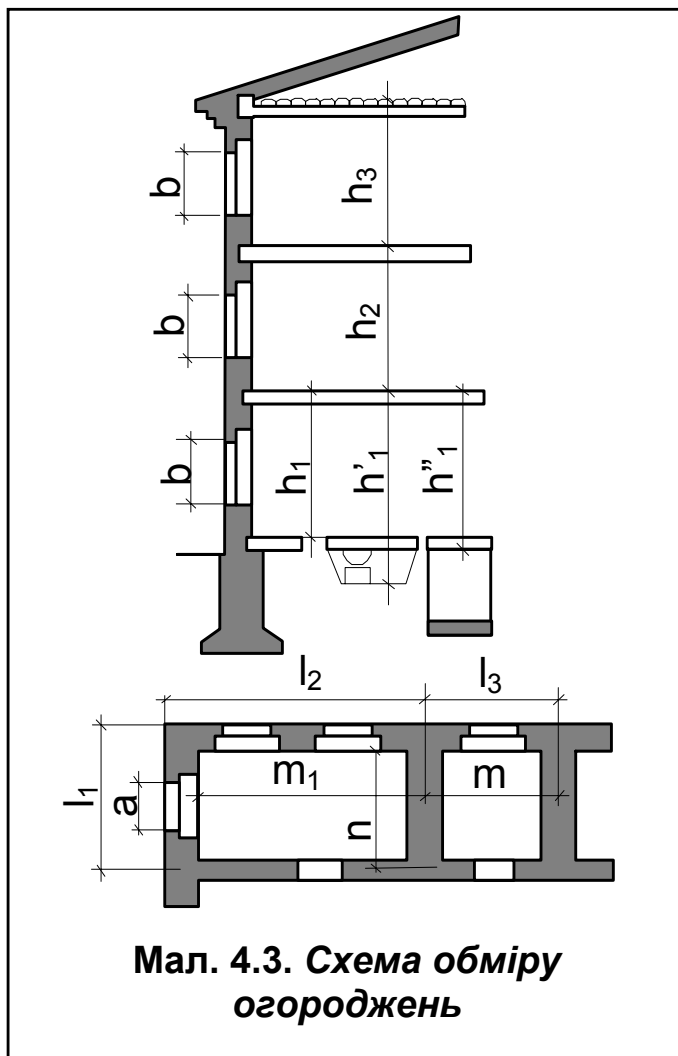
$$\sum Q_{втр} = \sum Q_{огор} + Q_{вент}, \quad (4.6)$$

де  $\sum Q_{огор}$  – сума втрат тепла через окремі огороження будинку, Вт;  $Q_{вент}$  – втрати тепла на нагрівання вентиляційного повітря, Вт.

Втрати тепла через окремі огороження обчислюють за формулою:

$$Q_{огор} = KF(t_e - t_3)n(1 + \sum \beta), \quad (4.7)$$

де  $K = 1/R_0^\phi$  – коефіцієнт теплопередачі огороження, Вт/(м<sup>2</sup>·°C);  $F$  – розрахункова площа огороження, м<sup>2</sup> (мал. 4.3);  $t_3$  – розрахункова температура зовнішнього повітря, приймається за додатком 14, або температура повітря сусіднього приміщення, якщо різниця між температурами сусідніх приміщень більше 8 °C;  $\sum \beta$  – додаткові втрати тепла в частках від основних, які враховуються [15]:



**Мал. 4.3. Схема обміру огорожень**

а) для зовнішніх вертикальних і похилих огорожень, орієнтованих на напрямки, звідки в січні дує вітер зі швидкістю, що перевищує 4,5 м/с з повторюваністю не менше 15% згідно додатка 14  $\sum \beta = 0,05$  при швидкості вітру до 5 м/с і  $\sum \beta = 0,10$  при швидкості вітру 5 м/с і більше; при типовому проектуванні додаткові втрати  $\sum \beta = 0,05$  для всіх приміщень;

б) для зовнішніх вертикальних і похилих огорожень багатопверхових будинків -  $\sum \beta = 0,20$  для першого і другого поверхів; 0,15 – для третього; 0,10 для четвертого поверху будинків з кількістю поверхів 16 і більше; для 10-15 – поверхових будинків додаткові втрати  $\sum \beta = 0,10$  для першого, другого поверхів і 0,05 – для третього поверху.

першого, другого поверхів і 0,05 – для третього поверху.



Тепловтрати приміщення дорівнюють сумі втрат тепла через його зовнішні огороження, обчислені за формулою (4.7). Коефіцієнти теплопередачі  $K$  для підлоги на ґрунті визначають за умовними термічними опорами для окремих зон підлоги.

Передачу тепла з приміщення через конструкцію підлоги і товщу ґрунту під будинком можливо описати складними закономірностями. Але враховуючи порівняно невелику питому вагу тепловтрат через підлогу в загальних тепловтратах приміщення, для їх розрахунку використовують спрощену методику. Поверхню підлоги ділять на смуги шириною 2 м, паралельні зовнішнім стінам (мал. 4.4). Смуга, найближча до зовнішньої стіни, є зоною I, наступні дві смуги – зони II і III, а решта поверхні підлоги – IV. Тепловтрати кожної зони обчислюють за формулою (4.7), приймаючи  $n=1$ . За величину  $R_0$  приймають умовний опір теплопередачі, який для неутепленої підлоги позначають  $R_{нп}$  і приймають рівним для I зони 2,15, для II зони - 4,3, для III зони - 8,6 і для IV зони - 14,2 м<sup>2</sup>·°C/Вт.

Якщо в конструкції підлоги на ґрунті є матеріали з теплопровідністю  $\lambda < 1,16$  Вт/(м·°C), то така підлога є утепленою, і тоді умовний опір теплопередачі відповідної зони утепленої підлоги  $R_{уп}$  дорівнює

$$R_{уп} = R_{нп} + \sum \frac{\delta_{ym}}{\lambda_{ym}}, \quad (4.8)$$

де  $\delta_{ym}$  і  $\lambda_{ym}$  – товщини і теплопровідності матеріалу утеплювачів.

Тепловтрати через підлогу на лагах обчислюють також за зонами, тільки умовний опір теплопередачі кожної зони підлоги на лагах приймають рівним:

$$R_{л} = 1,18R_{уп}. \quad (4.9)$$

Поверхня ділянки підлоги в зоні I, що прилягає до зовнішнього кута, має підвищені тепловтрати, тому її площа розміром 2x2 м враховується при визначенні площі зони I двічі (на мал. 4.4 хрестоподібне штрихування).

Підземні частини зовнішніх стін розглядаються при розрахунку тепловтрат як продовження підлоги. Розбивку на смуги в цьому випадку роблять від верха підземної частини стін (мал. 4.4). Умовні опори теплопередачі для зон приймають як і для підлоги з утеплювачем, яким в даному випадку є шари конструкції стіни.

Кількість тепла на нагрівання вентиляційного повітря обчислюється для кожного опалюваного приміщення, яке має одне або більшу кількість вікон чи балконних дверей в зовнішніх стінах, виходячи із необхідності забезпечення підігріву опалювальними

приладами зовнішнього повітря у об'ємі однократного повітрообміну за годину, за формулою:

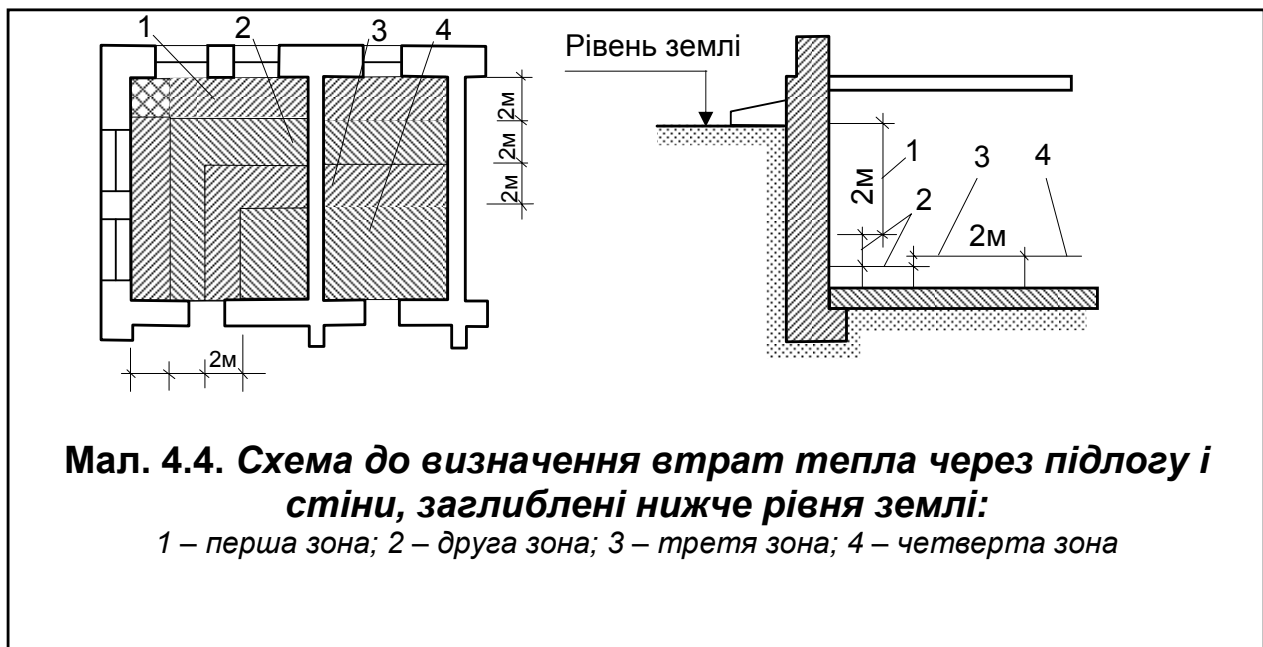
$$Q_{\text{вент}} = 0,337F_{\text{п}} \cdot h(t_{\text{е}} - t_{\text{з}}), \quad (4.10)$$

де  $F_{\text{п}}$  – площа підлоги приміщення,  $\text{м}^2$ ;  $h$  – висота приміщення від підлоги до стелі, м, але не більше 3,5 м.

Витрати тепла  $Q_{\text{вент}}$  для нагрівання зовнішнього повітря, яке надходить у вхідні вестибулі і сходові клітини через зовнішні двері, обчислюються за формулою:

$$Q_{\text{вент}} = 0,7B(H + 0,8P)(t_{\text{е}} - t_{\text{з}}), \quad (4.11)$$

де  $H$  – висота будинку, м;  $P$  – кількість мешканців у будинку, чол;  $B$  – коефіцієнт, що враховує кількість вхідних тамбурів. При одному тамбурі (двоє дверей)  $B = 1$ , при двох тамбурах (троє дверей)  $B = 0,6$ .



**Приклад 4.2.** Виконати розрахунок тепловтрат у кутовому приміщенні 1 поверху житлового будинку у м. Одесі. Приміщення має південну зовнішню стіну площею  $14,3 \text{ м}^2$  з вікном площею  $2,16 \text{ м}^2$ , східну зовнішню стіну площею  $13,5 \text{ м}^2$  та підлогу площею  $24,8 \text{ м}^2$ . Коефіцієнти теплопередачі зовнішніх стін  $K = 0,59 \text{ Вт}/(\text{м}^2 \cdot ^\circ\text{C})$ , вікна  $K = 2,9 \text{ Вт}/(\text{м}^2 \cdot ^\circ\text{C})$ , підвального перекриття  $K = 0,36 \text{ Вт}/(\text{м}^2 \cdot ^\circ\text{C})$ . Температура зовнішнього повітря для розрахунку системи опалення  $t_{\text{з}} = -18^\circ\text{C}$  (додаток 14). Температура внутрішнього повітря для кутової житлової кімнати  $t_{\text{е}} = 20^\circ\text{C}$ . Результати розрахунків за формулами (4.7) і (4.10) зведені в таблицю 4.1.

#### 4.1. Розрахунок тепловтрат приміщення

№ приміщення	Назва приміщення і $t_e, ^\circ\text{C}$	Зовнішні огороження				Площа $F, \text{ м}^2$	$(t_e - t_3), ^\circ\text{C}$	$n$	$K, \text{ Вт}/(\text{м}^2 \cdot ^\circ\text{C})$	Основні тепло- втрати, $Q_{\text{огор}}, \text{ Вт}$	$\beta$	$Q_{\text{огор}}, \text{ Вт}$	$Q_{\text{вент}}, \text{ Вт}$	$Q_{\text{побут}}, \text{ Вт}$	Тепловтрати приміщення $Q, \text{ Вт}$
		Назва	Орієнтація	Розміри, м											
				ширина	довжина										
101	ж.к., 20	зс	пд	5,5	3	14,3	38	1	0,59	320,6	0	320,6			
		в	пд	1,8	1,2	2,16	38	1	2,9	238,0	0	238,0			
		зс	сх	4,5	3	13,5	38	1	0,59	302,7	0,1	333,0			
		пл	-	5,5	4,5	24,8	38	0,4	0,36	135,7	-	135,7			
<b>Σ</b>											1027,3	857,5	248	1636,8	

$$Q_{\text{вент}} = 0,337 \cdot F \cdot h(t_e - t_3) = 0,337 \cdot 24,8 \cdot 2,7(20 - (-18)) = 857,5 \text{ Вт};$$

$$Q_{\text{побут}} = 10 \cdot F = 10 \cdot 24,8 = 248 \text{ Вт};$$

$$Q_{\text{прим}} = \sum Q_{\text{огор}} + Q_{\text{вент}} - Q_{\text{побут}} = 1027,3 + 857,5 - 248 = 1636,8 \text{ Вт}.$$

#### 4.4. Класифікація систем опалення

Системи опалення складаються з таких основних елементів: **джерела тепла, трубопроводів і опалювальних приладів**. Джерелом тепла можуть бути індивідуальні, дахові, групові або районні котельні, ТЕЦ. За допомогою трубопроводів теплоносій переміщується від місця вводу зовнішніх теплових мереж в будинок або джерела тепла, розташованого в будинку, до опалювальних приладів. Останні передають тепло від теплоносія до повітря приміщення.

Системи опалення поділяють на **місцеві** і **центральні**. До **місцевих** систем відносять системи, в яких усі основні елементи об'єднані в одному пристрої. Такими системами є печі, газове та електричне опалення. Радіус дії місцевих систем опалення обмежений одним або двома суміжними приміщеннями.

В **центральных** системах джерело тепла винесене за межі приміщень, які опалюються, або взагалі за межі будинку. Системи центрального опалення класифікуються за видом теплоносія, його температурою і тиском, способом його переміщення, передачею

тепла від зовнішньої поверхні опалювальних приладів до повітря приміщення і за прокладанням мереж.

Залежно **від виду теплоносія** системи центрального опалення можуть бути водяні, парові, повітряні і комбіновані. Комбіновані системи опалення характеризуються використанням декількох видів теплоносіїв або одного теплоносія з різними параметрами (наприклад, води з різними температурами). До цих систем відносять пароводяні, водоводяні і системи повітряного опалення: пароповітряні і водоповітряні.

Системи водяного опалення бувають **низькотемпературні** з температурами води до 100 °С і **виськотемпературні** - вище 100 °С. Системи парового опалення розрізняють за величиною початкового тиску пари: **вакуум-парові** з тиском пари до 0,01 МПа, **низького тиску** - до 0,07 МПа і **виського тиску** - понад 0,07 МПа.

За **способом переміщення** теплоносія центральні системи опалення поділяють на системи з **природною (гравітаційною)** і **штучною (механічною) циркуляцією**.

Природна циркуляція (рух) здійснюється за рахунок різниці густин охолодженої і гарячої води в системах водяного опалення, або охолодженого і нагрітого повітря в системах повітряного опалення. В системах парового опалення пара переміщається завдяки різниці тиску на початку і в кінці паропроводу (при виході пари з котла і перед опалювальним приладом).

Штучна (механічна) циркуляція здійснюється в системах водяного опалення циркуляційними насосами, а в системах повітряного опалення – вентиляторами.

Передача тепла від опалювальних приладів до повітря приміщення здійснюється шляхом конвекції або випромінювання, а також при поєднанні конвекції і випромінювання. Відповідно до цього найчастіше застосовують системи опалення **конвективної і променевої дії**.

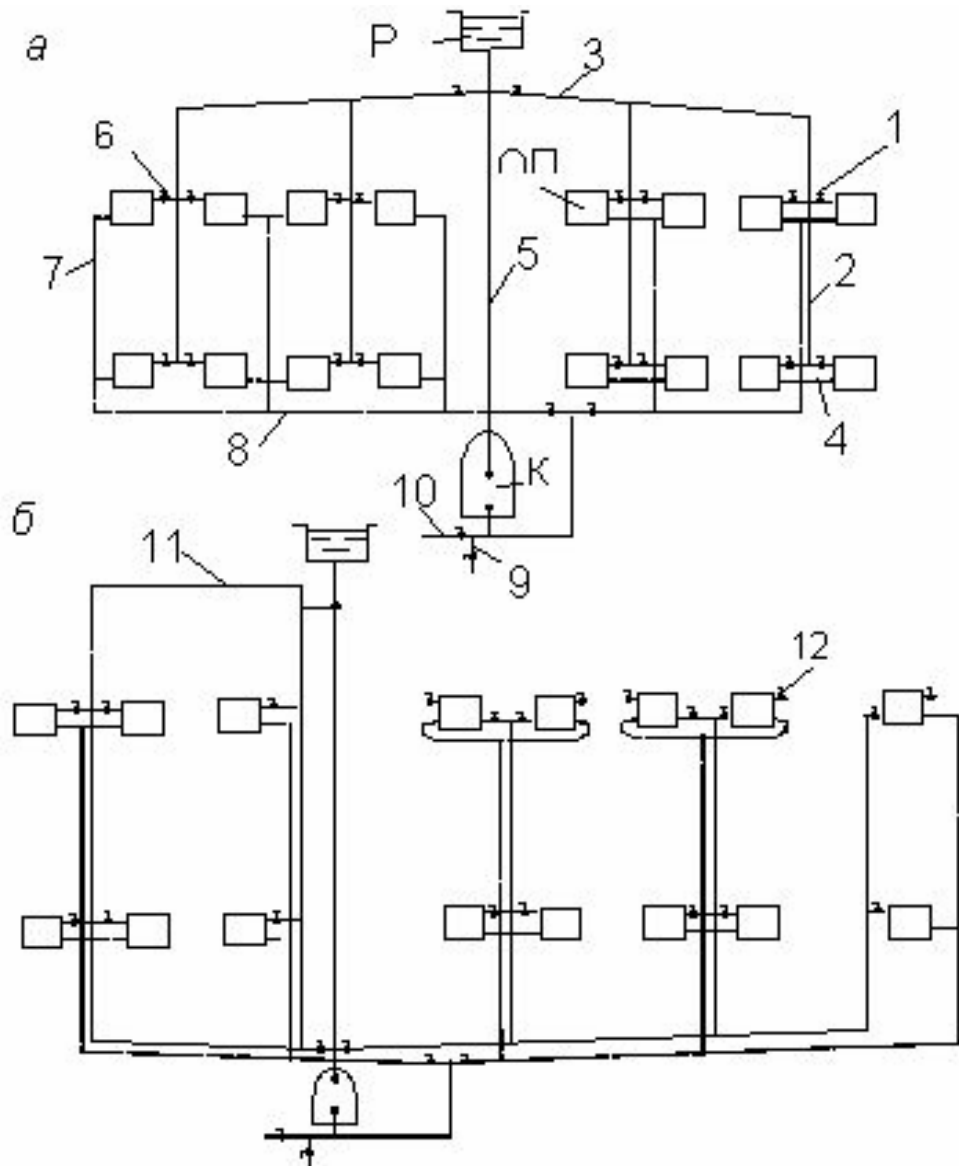
## 4.5. Системи водяного опалення

### 4.5.1. Класифікація систем водяного опалення

Системи водяного опалення завдяки високим санітарно-гігієнічним якостям, надійності і довговічності найпоширеніші у житлових, громадських і виробничих будинках. Системи водяного опалення поділяють:

**1. За розташуванням подаючих трубопроводів:** з верхнім і нижнім розведенням трубопроводів.

Система водяного опалення з **верхнім розведенням** і природною циркуляцією (мал. 4.5, а) працює таким чином. Вода з котла головними стояками потрапляє в подаючий магістральний трубопровід, а з нього - в подаючі стояки. Із стояків вода по підведеннях надходить в опалювальні прилади, в яких, охолоджуючись, віддає тепло повітрю приміщення і через зворотні підведення потрапляє у зворотні стояки, зворотний магістральний трубопровід і повертається в котел.



**Мал. 4.5. Принципова схема системи водяного опалення з верхнім (а) і нижнім (б) розведенням і природною циркуляцією:**

*К – водогрійний котел; ОП – опалювальні прилади; РБ – розширювальний бак; 1 – регулювальні крани; 2 – подаючі стояки; 3 – подаючий магістральний трубопровід; 4 – зворотні відведення від опалювальних приладів; 5 – головний стояк; 6 – підведення до опалювальних приладів; 7 – зворотні стояки; 8 – зворотний магістральний трубопровід; 9 – дренажна труба; 10- з'єднання з водопроводом; 11 – повітряні лінії; 12 – повітряні крани*

Система водяного опалення з **нижнім розведенням** і природною циркуляцією (мал. 4.5, б) отримала таку назву через розташування подаючого магістрального трубопроводу в нижній частині будинку (у підвалі, підпільному каналі, технічному підпіллі). Виконується така система за двома варіантами, які відрізняються схемами видалення повітря: з централізованим відведенням повітря через **повітровідвідні труби** (ліва частина схеми на мал. 4.5, б) і з відведенням повітря на кожному опалювальному приладі через **повітряні крани** (права частина схеми).

Повітровідвідні трубопроводи (діаметр 15 або 20 мм) забезпечують транспортування повітря до розширювального баку, де воно видаляється із системи. Повітряні крани влаштовані таким чином, що пропускають при повному відкритті тільки повітря.

Розширювальний бак в обох схемах використовується для створення додаткової ємності, необхідної для компенсації розширення води при нагріванні, видалення повітря і підтримування гідростатичного тиску води в системі опалення.

## **2. За способом подачі і відведення теплоносія:**

**Двотрубні системи** водяного опалення з природною і насосною циркуляцією характеризуються наявністю двох стояків (рис. 4.5). Одним із них, подаючому, вода надходить в опалювальні прилади, а іншим (зворотнім), вода, яка віддала тепло в опалювальних приладах, надходить в зворотний магістральний трубопровід і далі – в котел або тепловий пункт. Таким чином, різниця температур води на вході і виході з опалювальних приладів максимальна (приблизно дорівнює різниці температур води в подаючій і зворотній магістралях), а отже потрібна площа опалювальних приладів в цій системі менша порівняно з однотрубною системою водяного опалення.

**Однотрубні системи** водяного опалення (мал. 4.6) характеризуються наявністю тільки одного стояка; внаслідок чого гаряча вода проходить послідовно через декілька опалювальних приладів по вертикалі, а потім надходить в котел.

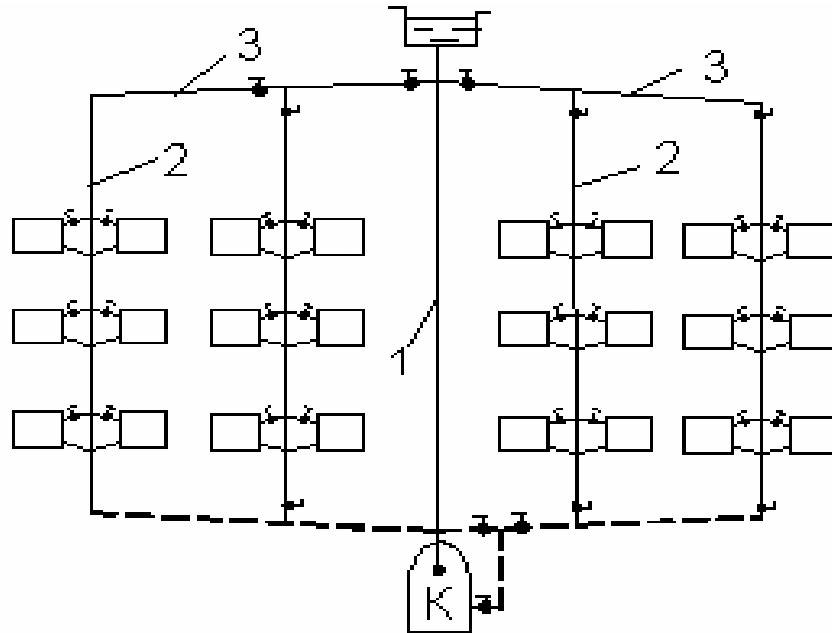
Частина води підведеннями потрапляє в опалювальні прилади, а частина перемичкою проходить повз них. Перемичка називається **замикаючою ділянкою**.

## **3. За напрямком руху води в магістральному подаючому і зворотному трубопроводах:** тупикові і з попутним рухом води.

Усі приведені вище схеми систем опалення є **тупиковими** системами водяного опалення. Характерні ознаки тупикових систем – різний напрямок руху води в магістральних подаючому і зворотному трубопроводах і різна довжина циркуляційних кілець системи опалення. **Циркуляційним кільцем** називається замкнутий трубний

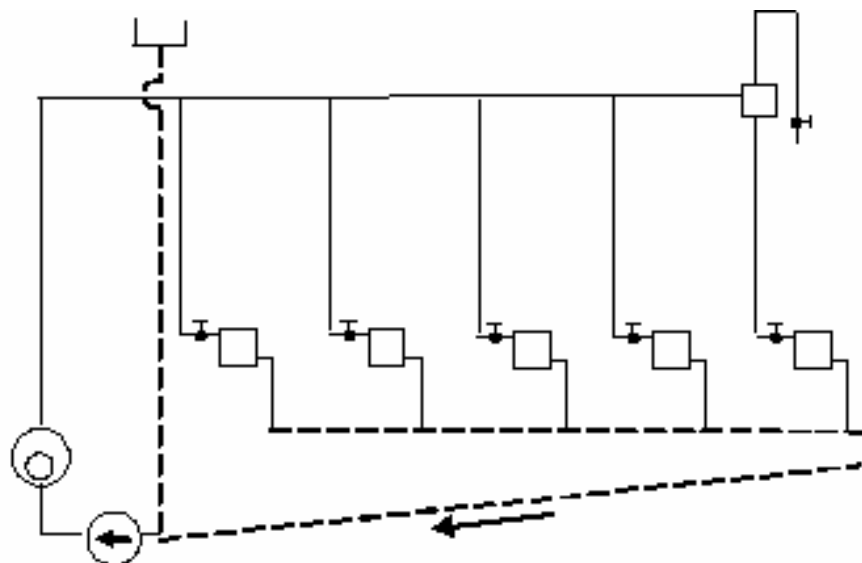
контур потоку гарячої води від вводу в будинок (або від котла) в будь-якому напрямку і до любого опалювального приладу (або декількох послідовно з'єднаних) і потоку зворотної води, який повертається до теплового пункту (або котла).

Різна довжина кілець викликає нерівні умови для нормальної роботи опалювальних приладів. Якщо кільце довге, то створюються умови для недоотримання цим приладом необхідної кількості води, а отже й тепла. Правильним підбором діаметрів труб цього можна уникнути.



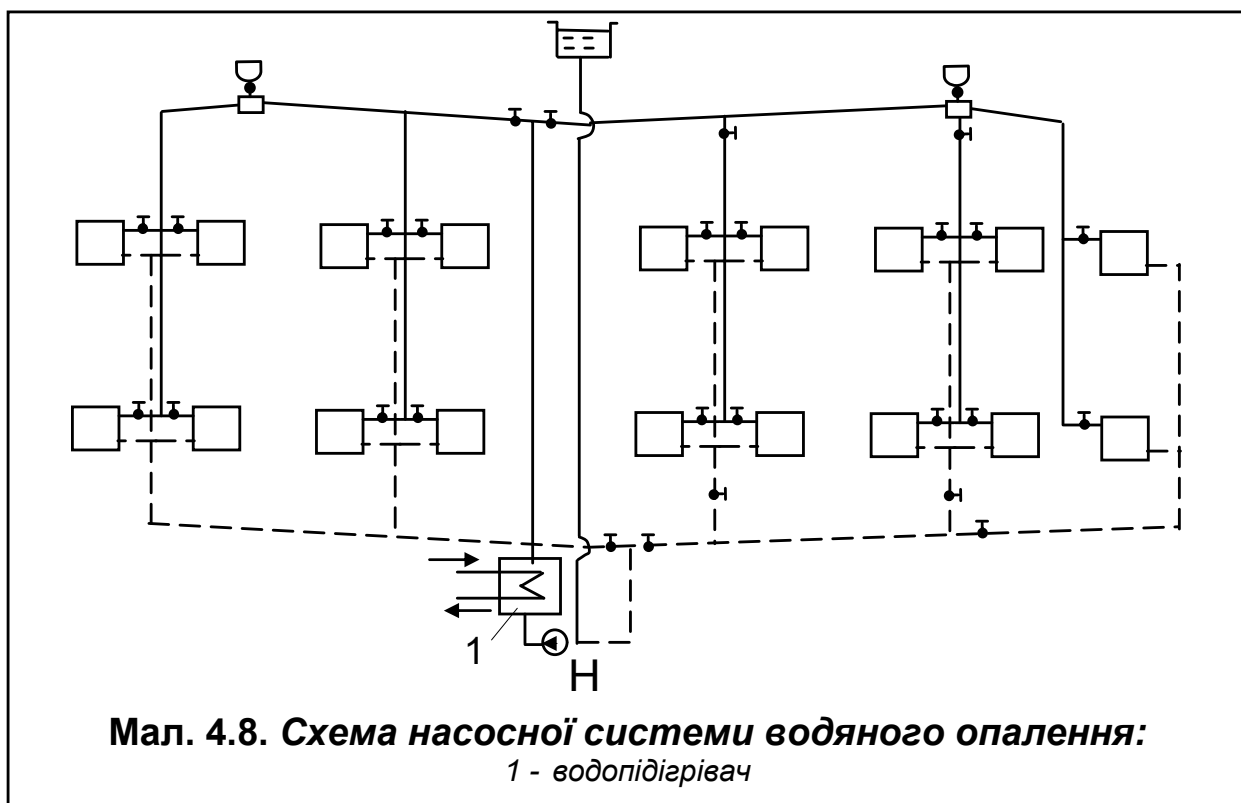
**Рис. 4.6. Принципова схема однотрубної системи водяного опалення з осьовими замикаючими ділянками:**

*K – котел; 1 – головний стояк; 2 – стояк; 3 – подаючий магістральний трубопровід*



**Мал. 4.7. Схема системи водяного опалення з попутним рухом води**

Системи з **попутним рухом води** (мал. 4.7) характеризуються такими показниками: однаковим напрямком руху води в подаючому і зворотному трубопроводах та однаковою довжиною циркуляційних кілець. Завдяки останньому через всі опалювальні прилади проходить приблизно однакова кількість води, що забезпечує розрахункову тепловіддачу. Недоліком цих систем є велика довжина труб, а отже менша економічність. Такі системи використовують у великих



громадських будинках і в довгих (у плані) виробничих будинках.

4. **За способом циркуляції:** з природною і насосною циркуляцією.

Системи з **природною циркуляцією** інакше називають **гравітаційними** системами. Циркуляція води в таких системах виникає за рахунок різниці гідростатичного тиску двох стовпів води однакової висоти. Різні гідростатичні тиски виникають через різні густини води внаслідок охолодження води в трубопроводах і опалювальних приладах.

Рух води в **насосних системах** здійснюється за рахунок роботи насосів (мал. 4.8). Насос влаштовується на зворотному магістральному трубопроводі перед водопідігрівачем, розташованим у тепловому пункті (або котлом). Завдяки тому, що рух води здійснюється за допомогою насоса, швидкість руху води в трубопроводах значно вище, ніж в гравітаційній системі. Це дозволяє зменшити діаметри трубопроводів, що здешевлює систему опалення і дозволяє збільшити радіус її дії.

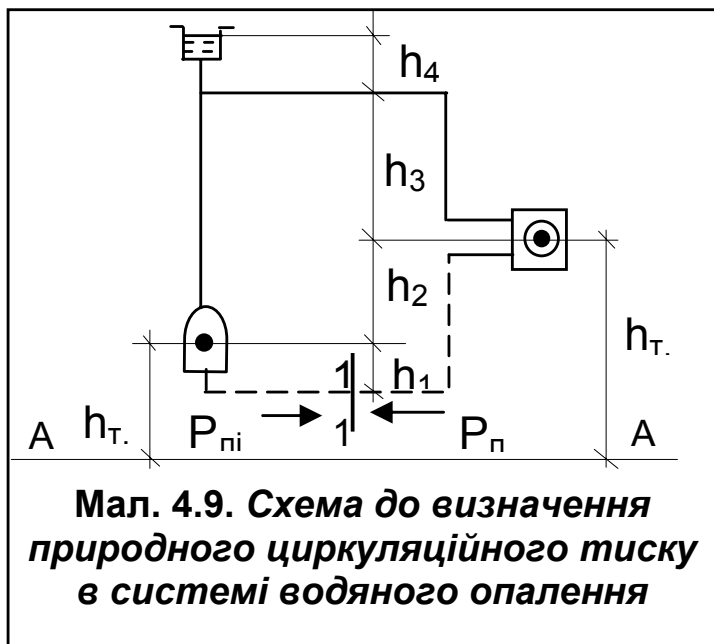


Завдяки збільшенню швидкостей руху води до 1-1,5 м/с (громадські будинки) і 3 м/с (промислові будівлі) для видалення повітря із всіх точок системи приймаються такі конструктивні рішення: похили подаючих магістралей влаштовують у напрямку, зворотньому руху води; у верхніх точках системи (кінці подаючих магістральних трубопроводів) влаштовують повітрозбірники; розширювальний бак приєднують до зворотного трубопроводу перед насосом за ходом води.

Регулювальні крани влаштовують не тільки на підведеннях до кожного радіатора, але й на кожному подаючому і зворотному стояках. Насосні системи можуть не мати насоса в межах будинку. Насоси в кожному будинку можуть бути замінені одним насосом на ТЕЦ або в районній котельні. Замість відцентрового насоса може бути встановлений елеватор.

#### 4.5.2. Циркуляційний тиск в системах водяного опалення

Системи, які наведені на мал. 4.5 і 4.6 – гравітаційні. На прикладі найпростішої схеми, показаної на мал. 4.9, визначимо природний (гравітаційний) тиск, який виникає в системі водяного опалення.



В подаючому трубопроводі, позначеному суцільною лінією, вода має температуру  $t_e$  і густину  $\rho_e$ . Трубопровід з охолодженою водою температурою  $t_o$  і густиною  $\rho_o$  позначений на схемі пунктиром. Взаємне розташування окремих елементів системи опалення показано на схемі висотами  $h_1$ ,  $h_2$ ,  $h_3$  і  $h_4$ . Прийнято, що нагрівання води здійснюється в котлі, охолодження – в опалю-

вальному приладі; вода в трубопроводах не охолоджується.

Визначимо гідростатичний тиск води, який діє на переріз 1-1 зворотної магістралі справа і зліва. Різницею цих тисків буде надлишковий циркуляційний тиск, під дією якого відбувається рух води в замкнутому контурі трубопроводів системи.

Тиск стовпа води справа

$$p_{пр} = g(h_1\rho_o + h_2\rho_o + h_3\rho_e + h_4\rho_e). \quad (4.12)$$

Тиск стовпа води зліва

$$\rho_{лів} = g(h_1\rho_0 + h_2\rho_e + h_3\rho_e + h_4\rho_e). \quad (4.13)$$

Різниця між ними

$$\Delta\rho_{пр} = \rho_{пр} - \rho_{лів} = gh_2(\rho_0 - \rho_e). \quad (4.14)$$

Звідси витікає, що природний циркуляційний тиск дорівнює добутку прискорення вільного падіння на відстань по вертикалі між точками нагріву й охолодження води і різницю густин нагрітої та охолодженої води.

Якщо ввести довільну площину відліку висот А-А і позначити висоту точки охолодження опалювального приладу  $h_{m.o.}$  і висоту точки нагріву в тепловому вузлі  $h_{m.n.}$ , то, враховуючи, що  $h_2 = h_{m.o.} - h_{m.n.}$ , рівняння (4.14) можна переписати у вигляді

$$\Delta\rho_{пр} = g(h_{m.o.} - h_{m.n.})(\rho_0 - \rho_e) = g[h_{m.o.}(\rho_0 - \rho_e) + h_{m.n.}(\rho_e - \rho_0)], \quad (4.15)$$

тобто природний циркуляційний тиск дорівнює прискоренню вільного падіння, помноженому на суму добутків висот точок охолодження і нагрівання на різницю густин води після і до цих точок, рахуючи у напрямку руху води. Це визначення можна поширити і на загальний випадок, коли в замкнутому контурі трубопроводів довільно розташовані декілька точок нагрівання і охолодження. В цьому випадку гравітаційний циркуляційний тиск можна виразити рівнянням

$$\Delta\rho_{пр} = g \sum_1^N h_i(\rho_{i+1} - \rho_i). \quad (4.16)$$

Таким чином, **гравітаційний циркуляційний тиск в замкнутому контурі трубопроводів з довільно розташованими в ньому точками нагрівання і охолодження дорівнює прискоренню вільного падіння, помноженому на суму добутків висот окремих точок нагрівання і охолодження над довільно прийнятим рівнем відліку на різницю густин води після і перед точками в напрямку циркуляції води в контурі.**

При визначенні гравітаційних тисків в розрахунках, які не вимагають високої точності, можна скористатись таким спрощенням. Різниця густин води при температурах 95 і 70 °С дорівнює 15,91 кг/м<sup>3</sup>. В звичайному для систем водяного опалення проміжку температур можна прийняти лінійну залежність між густиною і температурою, рахуючи, що зміні температури на 1 °С відповідає зміна густини на 15,91:25 = 0,64 кг/(м<sup>2</sup>·°С). Тоді замість  $\Delta\rho = \rho_1 - \rho_2$  можна ввести в розрахунок  $\Delta t = t_1 - t_2$ :

$$g(\rho_1 - \rho_2) = 9,81 \cdot 0,64(t_2 - t_1) = 6,2(t_2 - t_1). \quad (4.17)$$

### 4.5.3. Основи гідравлічного розрахунку трубопроводів систем водяного опалення

Для визначення діаметрів трубопроводів систем опалення застосовують загальні закони гідравліки. Для руху теплоносія трубопроводами потрібно знати різницю тисків на початку і в кінці розрахункової ділянки трубопроводу. Ця різниця тисків витрачається на подолання тертя теплоносія зі стінками трубопроводу і у місцевих опорах. Місцевими опорами називаються повороти, хрестовини, трійники, крани, місця зміни діаметрів тощо.

Розрахунок трубопроводів починають з викреслювання аксонометричної схеми системи опалення. На схемі вибирають розрахункове циркуляційне кільце - **голове** (найдовше і найбільш навантажене). Головне циркуляційне кільце складається з ділянок подаючих і зворотних трубопроводів. **Ділянкою** називається частина трубопроводу, на якій не змінюється витрата теплоносія. Розраховане таким чином кільце в подальшому приймається в якості опорного для гідравлічного ув'язування всіх інших кілець системи. Задача полягає в підборі діаметрів ділянок. Необхідно витримати певну величину нев'язки між ними, яка у водяних системах опалення рівна  $\pm 15\%$ .

## 4.6. Опалювальні прилади

### 4.6.1. Види і конструкції опалювальних приладів

Опалювальні прилади є одним з найважливіших елементів системи опалення і призначені для передачі тепла від теплоносія в приміщення будинку. До них висуваються ряд вимог: теплотехнічних, санітарно-гігієнічних, техніко-економічних, естетичних.

До **теплотехнічних вимог** відносяться: високе значення коефіцієнта теплопередачі опалювального приладу, тобто здатність передавати якомога більші кількості тепла від теплоносія до повітря приміщення; габарити і форма опалювального приладу повинні сприяти більшій віддачі тепла.

**Санітарно-гігієнічні вимоги** є такі: температура поверхні опалювального приладу повинна відповідати призначенню приміщення, в якому він установлений (для житлового приміщення середня температура не повинна перевищувати  $70-80^{\circ}\text{C}$ , для виробничих приміщень допускається вища температура); характер поверхні приладу не повинен сприяти відкладанню пилу; форма приладу повинна сприяти легкому очищенню всіх його частин від пилу.

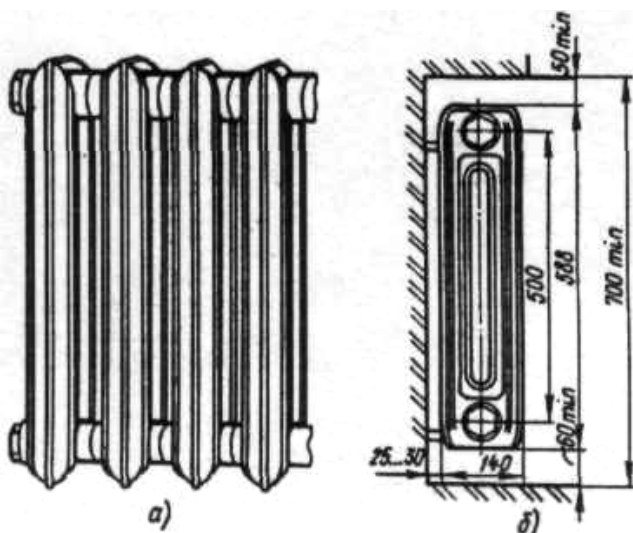
До **техніко-економічних вимог** відносяться: мала вартість приладу, а також матеріалів для його виготовлення; мала маса і малі габарити при великій поверхні нагріву; великий термін служби; мінімальна витрата металу.

З точки зору **естетики** форма опалювального приладу повинна бути гарною; прилад повинен гармоніювати з інтер'єром приміщення.

Цілком очевидно, що створити опалювальний прилад, який відповідатиме всім поставленим вимогам доволі важко, тому, як правило, в першу чергу звертають увагу на санітарно-гігієнічні і теплотехнічні вимоги. Опалювальні прилади відливають з чавуну, виконують зі сталі, скла, бетону, кераміки, фарфору, у вигляді панелей з бетону із закладеними в нього трубчатими елементами тощо. Прилади розрізняють за формою і розмірами, вони можуть збиратись з окремих секцій і елементів. В них можуть подаватись різні теплоносії з різними параметрами.

Широко розповсюджені чавунні опалювальні прилади (радіатори і ребристі труби). Вони достатньо довговічні, але мало привабливі і громіздкі.

**Чавунні радіатори** складаються з окремих секцій, з'єднаних спеціальними різьбовими з'єднаннями в опалювальні прилади потрібної поверхні нагріву. В даний час промисловістю випускається декілька типів радіаторів (МС-140, МС-90, М-90). На мал. 4.10 показаний чавунний радіатор. Секції цих радіаторів мають дві колонки, з'єднані зверху і знизу порожнистими циліндричними частинами з двосторонньою внутрішньою різьбою. Циліндричні частини двох суміжних секцій з'єднуються за допомогою ніпелів у вигляді



**Мал.4.10. Чавунний секційний радіатор МС-140**

порожнинного циліндру із зовнішньою, також двосторонньою, різьбою. В комплект одного радіатора входять два прохідних радіаторних корка для приєднання до радіатора підвідних труб від стояків системи опалення і два глухих радіаторних корка. Щільність ніпельного

з'єднання забезпечується використанням ущільнюючих прокладок (картон, просочений оліфою, або пароніт). За монтажною висотою радіатори поділяють на високі – 1000 мм, середні – 500 мм і низькі – 300 мм. Глибина секції - 140 і 90 мм. Найчастіше використовують середні радіатори.

Виробництво чавунних радіаторів вимагає великої витрати металу, вони трудомісткі у виготовленні і монтажі. При цьому ускладнюється виготовлення панелей внаслідок влаштування в них ніш для встановлення радіаторів. Крім цього, виробництво радіаторів призводить до забруднення навколишнього середовища. Тому, незважаючи на такі важливі переваги радіаторів, як корозійна стійкість, налагодженість технології виготовлення, простота зміни потужності приладу шляхом зміни кількості секцій тощо, їх виробництво в нашій країні скорочується за рахунок випуску приладів зі сталі, алюмінію та ін.

Радіатори встановлюють в приміщеннях під вікнами і біля зовнішніх стін. У зовнішній цегляній стіні можуть передбачатись для встановлення радіаторів ніші, що полегшує монтаж трубопроводів системи опалення, адже не потрібно гнути підвідні труби. За відсутності ніш монтаж трубопроводів ускладнюється (стіни з крупних блоків та панелей). При встановленні радіаторів обов'язковим є дотримання відстаней від поверхні радіатора до підлоги, верха і поверхні ніші (не менше 2,5-6 см); до бокових стінок ніші відстань приймають не менше 20-30 см.

До чавунних опалювальних приладів відносять також **ребристі труби**, які приєднують до трубопроводів за допомогою фланців. Ребристі труби виготовляють довжиною 0,5; 0,75; 1; 1,5 і 2 м з круглими ребрами і поверхнею нагріву 1; 1,5; 2; 3 і 4 м<sup>2</sup>. Ребристість приладу збільшує поверхню тепловіддачі, але ускладнює очищення його від пилу і знижує коефіцієнт теплопередачі. Ребристі труби влаштовують у виробничих приміщеннях, комунальних підприємствах тощо.

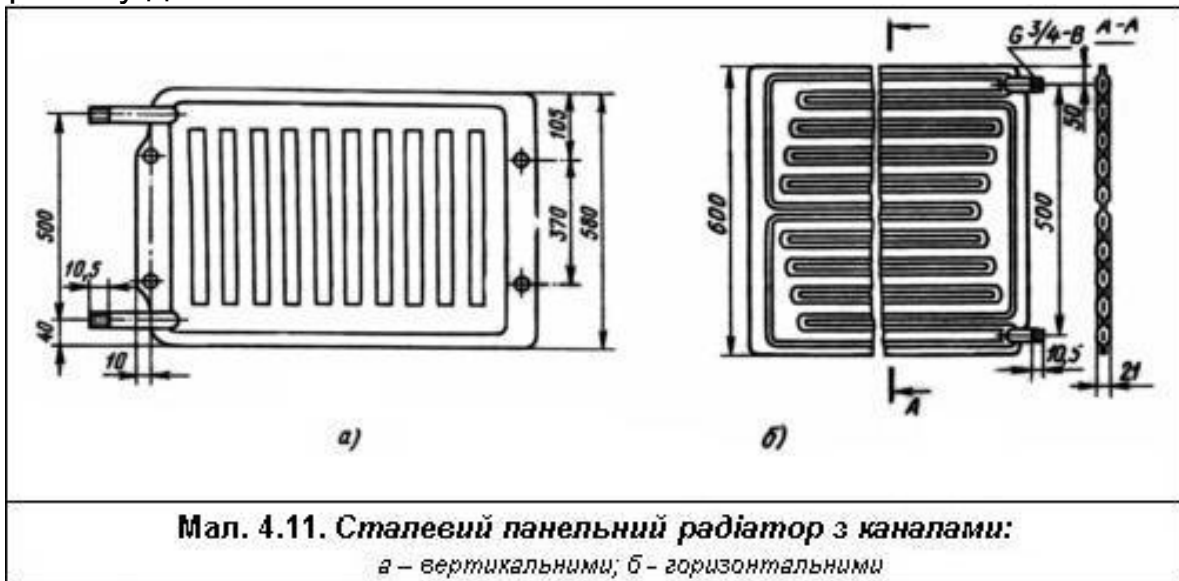
До сталевих опалювальних приладів відносять: гладкі труби; радіатори, штамповані із листової сталі; калорифери і конвектори.

**Гладкі труби** у вигляді зміювика або реєстра встановлюються на промислових і деяких комунальних підприємствах.

**Сталеві панельні радіатори** (мал. 4.11) виготовляють штамповані колончасті типу РСВ1 і штамповані зміювикові типу РСГ2 однорядні і дворядні. Однорядний сталевий штампований радіатор складається з двох штампованих сталевих листів товщиною 1,4-1,5 мм, з'єднаних поміж собою контактним зварюванням з утворенням ряду паралельних вертикальних каналів, об'єднаних зверху і знизу

горизонтальними колекторами (РСГ1), або з утворенням ряду горизонтальних каналів для проходження теплоносія (РСГ2).

Сталеві радіатори типу РСВ1 і РСГ2 порівняно з литими чавунними радіаторами мають приблизно вдвічі меншу масу, на 25-30% дешевші, потребують менші затрати на транспортування і монтаж. Завдяки малій будівельній глибині їх зручно влаштовувати відкрито під вікнами і біля стіни. Область застосування сталевих панельних радіаторів обмежена системами опалення, що використовують підготовлену теплофікаційну воду, яка має незначну корозійну дію.



Для запобігання корозії сталеві радіатори покривають спеціальним антикорозійним фосфатним ґрунтом з нанесенням пиловідштовхуючої емалі з високим лиском або фосфатом заліза, потім катафорезним лаком і нарешті білим епоксиполіефірним лаком для корозійної і механічної стійкості.

Інший вид сталевих опалювальних приладів для систем водяного і парового опалення, який використовується в житлових і промислових будинках, - **конвектори**. Виготовляють їх зі сталевих труб з насадженими на них пластинами з листової сталі.

До нових опалювальних приладів можна віднести алюмінієві та біметалеві (сталєво-алюмінієві, мідно-алюмінієві). Алюмінієві радіатори мають високу тепловіддачу і вдвічі швидше, ніж чавунні, нагрівають приміщення. Недоліком їх є "боязнь" ударів. Міцнішими є **біметалеві радіатори**. За зовнішнім виглядом і конструкцією вони нагадують алюмінієві, проте відрізняються тим, що верхній і нижній колектори виконані з 3-міліметрової сталі, що дозволяє експлуатувати їх при вищих тисках в системі. Цікаво, що в Україні такі радіатори теж виготовляються. Зокрема, фірма ПК "Прес" на базі заводу "Більшовик" випускає біметалеві радіатори з різними габаритами секцій і колірним виконанням. Радіатори витримують тиск до 18 атм (в порівнянні з

алюмінієвими фірми TITAN, що розраховані на 9 атм), що дозволяє використовувати їх в будинках від 16 поверхів і вище.

Мідно-алюмінієві водяні радіатори влаштовані з горизонтальних мідних трубок і вертикальних алюмінієвих пластин, щільно насаджених на ці трубки. Передня і задня панелі, а також верхня декоративна кришка радіатора виготовлені з алюмінію і надають приладу стильного вигляду, завдяки чому радіатор є декоративною прикрасою приміщення. Радіатори мають повітровипускний ручний кран (кран Маєвського). До переваг таких радіаторів відносять: корозійну стійкість, завдяки чому радіатори можна встановлювати в приміщеннях з підвищеною вологістю (басейн, кухня, ванна кімната);, набагато менший, ніж у панельних радіаторах об'єм води в приладі. Найбільший радіатор довжиною 2 м і тепловою потужністю понад 4 кВт вміщує всього 1,5 л теплоносія, що призводить до найменшої теплової інерції (митт'єве нагрівання і швидке охолодження) даних радіаторів, радіатори моментально нагріваються і швидко охолоджуються, не перегріваючи повітря без необхідності. Передача тепла від радіатора здійснюється шляхом конвекції, повітря приміщення активно перемішується, забезпечуючи рівномірність температури. Важливе значення має невелика маса радіатора. Згаданий вище радіатор має масу близько 16 кг, що полегшує транспортування, монтажні роботи, дозволяє встановлювати їх навіть на тонких гіпсокартонних перегородках.

В сучасних системах опалення для автоматичного підтримування температури повітря в приміщенні застосовують **терморегулятори**,



**Мал. 4.12. Радіаторні терморегулятори**

які встановлюються на вході в радіатор. Терморегулятори дозволяють зекономити до 20% теплової енергії і забезпечують підтримування постійної температури приміщення з точністю до 1 °С. Наприклад, радіаторні терморегулятори фірми Danfoss (мал. 4.12) використовуються для будь-яких систем водяного опалення будинків. Вони обладнані вмонтованим датчиком, захистом від морозу, з діапазоном температури 6-26 °С, пристроєм для обмеження та

фіксації налаштованої температури.

Конструкція терморегулятора показана на мал. 4.13. Чутливим елементом є термобалон, заповнений рідиною з високим коефіцієнтом об'ємного розширення. Під дією температури повітря відбувається стискання або розширення сільфону термобалону, який діє на шток, закриваючи або відкриваючи клапан.



#### 4.6.2. Розрахунок опалювальних приладів

Для визначення площі поверхні нагрівання опалювальних приладів необхідно знайти **поверхневу густину теплового потоку** приладу – тепловий потік  $q_{пр}$ , що передається від теплоносія в навколишнє середовище через 1 м<sup>2</sup> площі поверхні приладу, тобто

$$q_{пр} = \frac{Q}{F}, \quad (4.18)$$

де  $Q$  – тепловий потік через поверхню опалювального приладу, Вт;  $F$  – площа поверхні приладу, м<sup>2</sup>.

Із урахуванням основного рівняння теплопередачі:

$$Q = F \cdot k \cdot \Delta t_{сер}, \quad (4.19)$$

де  $k$  – коефіцієнт теплопередачі, Вт/(м<sup>2</sup>·°С);  $\Delta t_{сер}$  – середній температурний напір, °С, можна записати:

$$q_{пр} = k \cdot \Delta t_{сер}. \quad (4.20)$$

Отже густина теплового потоку приладів залежить від тих же факторів, що і коефіцієнт теплопередачі. Тому на практиці для спрощення розрахунків визначають густину теплового потоку опалювального приладу. Для цього використовують поняття **номінальна густина теплового потоку**  $q_{ном}$ . Визначення  $q_{ном}$  здійснюють в результаті теплових випробувань опалювального



приладу за стандартних умов роботи в системі водяного опалення, коли витрата води в приладі становить  $G_{пр}^{см} = 0,1$  кг/с, середній температурний напір:

$\Delta t_{сер}^{см} = t_{сер} - t_n = 0,5(t_{вх} + t_{вих}) - t_n = 0,5(105 + 70) - 18 = 69,5 \approx 70$  °С,  
де  $t_{вх}$  – температура води на вході в прилад, 105 °С;  $t_{вих}$  – температура води на виході з приладу, 70 °С;  $t_n$  – температура повітря в приміщенні, 18 °С.

Значення номінальної густини теплового потоку опалювальних приладів наведені в додатку 26. За величиною  $q_{ном}$  можна визначити розрахункову густину теплового потоку опалювального приладу для умов роботи, відмінних від стандартних, за формулами:

- для теплоносія – води

$$q_{пр} = q_{ном} \left( \frac{\Delta t_{сер}}{70} \right)^{1+n} \left( \frac{G_{пр}}{0,1} \right)^p c_{пр}, \quad (4.21)$$

де  $G_{пр}$  – дійсна витрата води в опалювальному приладі, кг/с,

$$G_{пр} = \frac{0,001 \cdot Q_{пр}}{c(t_{вх} - t_{вих})}; \quad (4.22)$$

$n, p$  – експериментальні значення показників степеня;  $c_{пр}$  – коефіцієнт, що враховує схему приєднання опалювального приладу і зміни показника степеня  $p$  в різних діапазонах витрати теплоносія.

- для теплоносія – пари

$$q_{пр} = q_{ном} \left( \frac{\Delta t_n}{70} \right)^{1+n}, \quad (4.23)$$

де  $\Delta t_n$  – температурний напір, рівний різниці температури насиченої пари і температури повітря приміщення ( $t_{пар} - t_n$ ), °С.

Розрахункова площа опалювального приладу:

$$F_p = \frac{Q_{пр}}{q_{пр}}. \quad (4.24)$$

При врахуванні додаткових факторів, що впливають на теплопередачу приладів, формула (4.24) матиме вигляд:

$$F_p = \frac{Q_{пр}}{q_{пр}} \beta_1 \beta_2, \quad (4.25)$$

де  $Q_{пр}$  – тепловіддача опалювального приладу в приміщення, визначається за формулою:

$$Q_{пр} = Q_{прим} - 0,9Q_{тр}, \quad (4.26)$$

де  $\beta_1$  – коефіцієнт, який враховує додатковий тепловий потік;  $\beta_2$  – коефіцієнт додаткових втрат теплоти опалювального приладу;  $Q_{прим}$  – потреба приміщення в теплі, що дорівнює різниці між тепловтратами і тепловими надходженнями, Вт;  $Q_{тр}$  – сумарна тепловіддача відкрито прокладених в межах приміщення стояків, підведень, до яких безпосередньо приєднаний прилад (коефіцієнт 0,9 враховує частку теплового потоку від теплопроводів, корисну для підтримання потрібної температури повітря в приміщенні).

Тепловіддачу від трубопроводів можна визначити за спрощеною формулою:

$$Q_{mp} = q_v l_v + q_g l_g, \quad (4.27)$$

де  $q_v, q_g$  – тепловіддача 1 м вертикально і горизонтально прокладених труб, визначається з [7, табл. II.22], Вт/м;  $l_v, l_g$  – довжина вертикально і горизонтально прокладених труб, м.

Розрахункова кількість секцій чавунних радіаторів визначається за формулою:

$$N = \frac{F_p \beta_4}{f_1 \beta_3}, \quad (4.28)$$

де  $f_1$  – площа поверхні нагрівання однієї секції, м<sup>2</sup>, визначається з [43, табл. 8.1];  $\beta_4$  – коефіцієнт, що враховує спосіб встановлення радіатора в приміщенні, при відкритому встановленні – 1,0;  $\beta_3$  – коефіцієнт, що враховує кількість секцій в одному радіаторі і приймається для радіаторів типу MC-140 рівним: при кількості секцій від 3 до 15 – 1, від 16 до 20 – 0,98, від 21 до 25 – 0,96, а для інших чавунних радіаторів обчислюється за формулою:

$$\beta_3 = 0,92 + 0,16/F_p. \quad (4.29)$$

**Приклад 4.6.** Визначити кількість секцій чавунного радіатора MC-140 –98 двотрубного стояка системи водяного опалення. Теплове навантаження приладу  $Q_{np} = 1100$  Вт, розрахункові температури  $t_{ex} = 90$  °С,  $t_{вух} = 70$  °С,  $t_n = 20$  °С.

Обчислюємо витрату води через опалювальний прилад за формулою (4.27):

$$G_{np} = \frac{3,6 \cdot 1100}{4,187 \cdot (90 - 70)} = 47,3 \text{ кг/год} = 0,013 \text{ кг/с}$$

Визначаємо розрахункову густину теплового потоку опалювального приладу, враховуючи, що  $q_{ном} = 725$  Вт/м<sup>2</sup>;  $n = 0,3$ ;  $p = 0$ ;  $c_{np} = 1$  [43, табл. 8.1];  $\Delta t_{сер} = 0,5(90 + 70) - 20 = 60$  °С:

$$q_{np} = 725 \cdot \left(\frac{60}{70}\right)^{1+0,3} \cdot \left(\frac{0,013}{0,1}\right)^0 \cdot 1 = 593 \text{ Вт/м}^2.$$

Розрахункова поверхня нагрівання приладу без врахування тепловіддачі труб становить (при  $\beta_1$  і  $\beta_2$  рівних 1):

$$F_{np} = \frac{1100}{593} = 1,855 \text{ м}^2.$$

Розрахункова кількість секцій обчислюється за формулою 4.28:

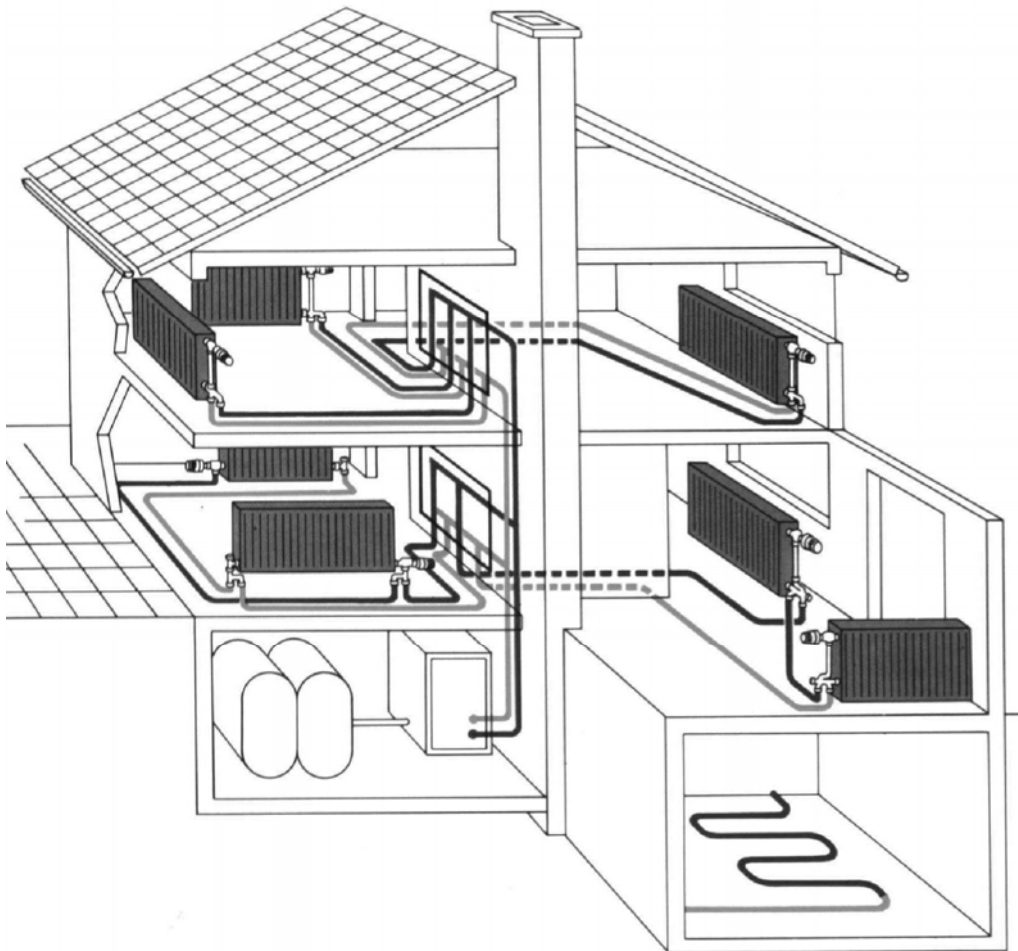
$$N_p = \frac{1,855}{0,240} \cdot \frac{1,05}{1} = 8,11,$$

де  $f_1 = 0,240$  м<sup>2</sup> [43, табл. 8.1];  $\beta_4 = 1,05$  при встановленні приладу у підвіконній ніші [43, рис. 8.9];  $\beta_3 = 1$ .

Отже, приймаємо 8 секцій чавунного радіатора.

## 4.7. Автономні системи водяного опалення

Для опалення житлових будинків до 3-х поверхів (по типу котеджів), квартир, офісів, шкіл, магазинів, комунальних та промислових підприємств та ін. можуть використовуватись **автономні системи** водяного опалення. Ці системи можуть бути двотрубними і однотрубними, частіше з механічною циркуляцією води. В автономних системах в будинку чи приміщенні встановлюється котел, насос, розширювальний бак і влаштовується система трубопроводів і опалювальних приладів із необхідною арматурою (мал. 4.14).



**Мал. 4.14. Автономна система опалення будинку**

Стояки для зменшення некорисних тепловтрат розміщують вздовж внутрішніх стін будинку, наприклад, на сходовій клітці. Опалювальні прилади, що встановлюються біля зовнішніх стін, підключають до розподільної гребінки за допомогою теплопроводів, які прокладаються по підлозі квартири. Зазвичай використовують захищені від зовнішньої корозії сталеві, мідні теплопроводи або виготовлені з термостійких пластмас, наприклад, поліпропіленові труби з стабілізуючою

алюмінієвою оболонкою або металопластикові труби. Трубопроводи прокладаються приховано в підлозі чи плінтусі. Розвідні трубопроводи, як правило, теплоізолювані, прокладають в штробах або заливають бетоном високих марок з пластифікатором (з товщиною шару цементного покриття не менше 40 мм). При плінтусному прокладенні зазвичай використовуються спеціальні декоративні плінтуси заводського виготовлення (частіше з полімерних матеріалів).

Здебільшого використовується донне приєднання трубопроводів до радіаторів через спеціальні колектори із забезпеченням схеми руху теплоносія в радіаторі “зверху-вниз”. Радіатори устатковуються терморегуляторами і повітровідвідниками.

Підведення трубопроводів від стояків до опалювальних приладів може здійснюватись за кількома схемами (мал. 4.15 - 4.18). Рекомендується, щоб кожна петля або пара розподільчів обслуговувала одну квартиру або групу приміщень одного споживача.

#### 4.8. Системи поквартирного опалення

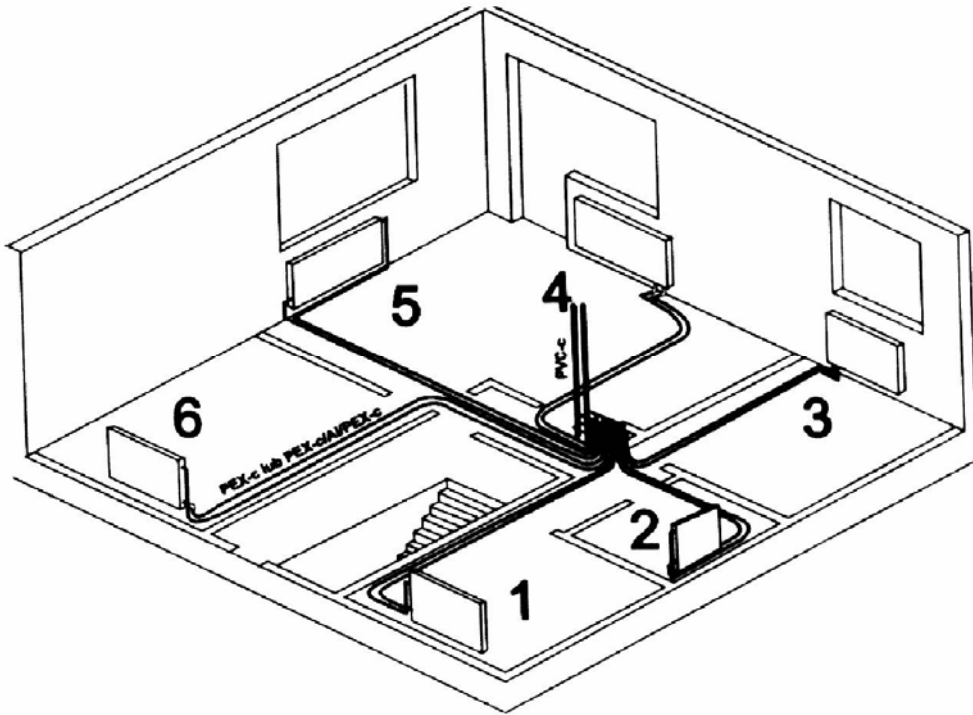
В системах центрального водяного опалення для забезпечення обліку спожитого тепла належить влаштовувати горизонтальні розподільні трубопроводи в межах однієї квартири, до яких приєднувати приладові вузли. На цих горизонтальних трубопроводах в місцях приєднання їх до стояків влаштовуються лічильники тепла. Стояки можуть розташовуватись в коридорах або сходових клітках і прокладатись в штробах, шахтах чи каналах.

Для горизонтальних трубопроводів застосовуються такі схеми прокладення:

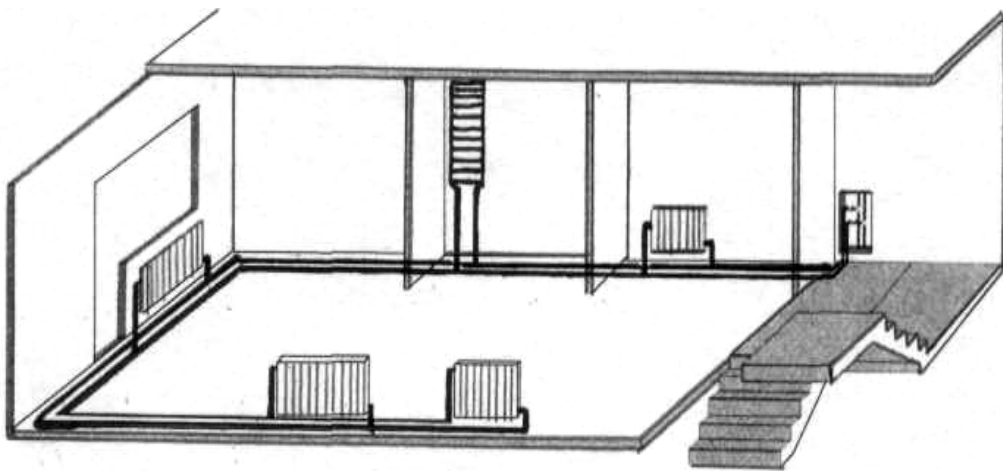
- двотрубна з розподільвачем;
- двотрубна в горизонтальній петлі;
- змішана розводка з трійниками в конструкції підлоги;
- однострубна в горизонтальній петлі.

В **двотрубній схемі з розподільвачем** (мал. 4.15) трубопроводи прокладаються в штробах підлоги і стінах в спеціальних захисних гофрованих трубах (“пешель”). До кожного приладу влаштовується індивідуальне підведення від розподільвача по найкоротшій відстані. Розподільвачі монтуються в шафках або шахтах. Лічильник тепла влаштовується перед розподільвачем. Видалення повітря повинне здійснюватись з кожного опалювального приладу і з розподільвача. Підключення труб до розподільвача може здійснюватись за допомогою роз’ємних з’єднань. Схема є матеріалосємною.

Стояки для зменшення некорисних тепловтрат розміщують вздовж внутрішніх стін будинку, наприклад, на сходовій клітці. Опалювальні прилади, що встановлюються біля зовнішніх стін, підключають до приладу і з розподільвача. Підключення труб до розподільвача може здійснюватись за допомогою роз'ємних з'єднань. Схема є матеріалоємною.



**Мал.4.15. Двотрубна схема поквартирного водяного опалення з розподільвачем**

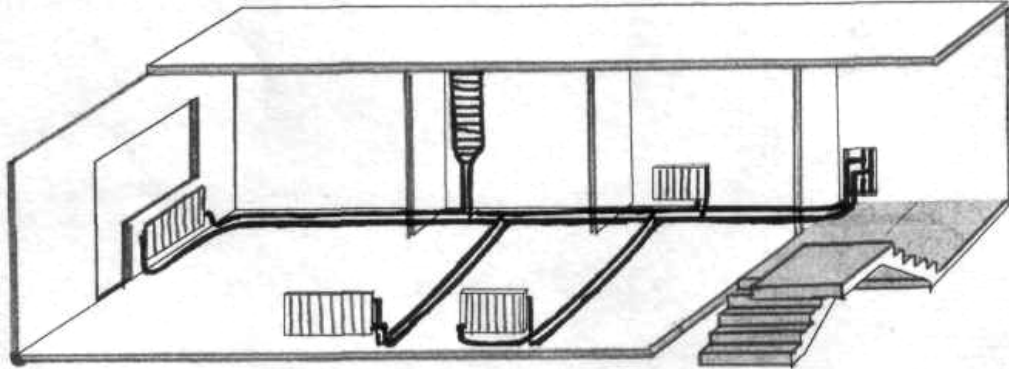


**Мал.4.16. Двотрубна схема водяного поквартирного опалення в горизонтальній петлі**

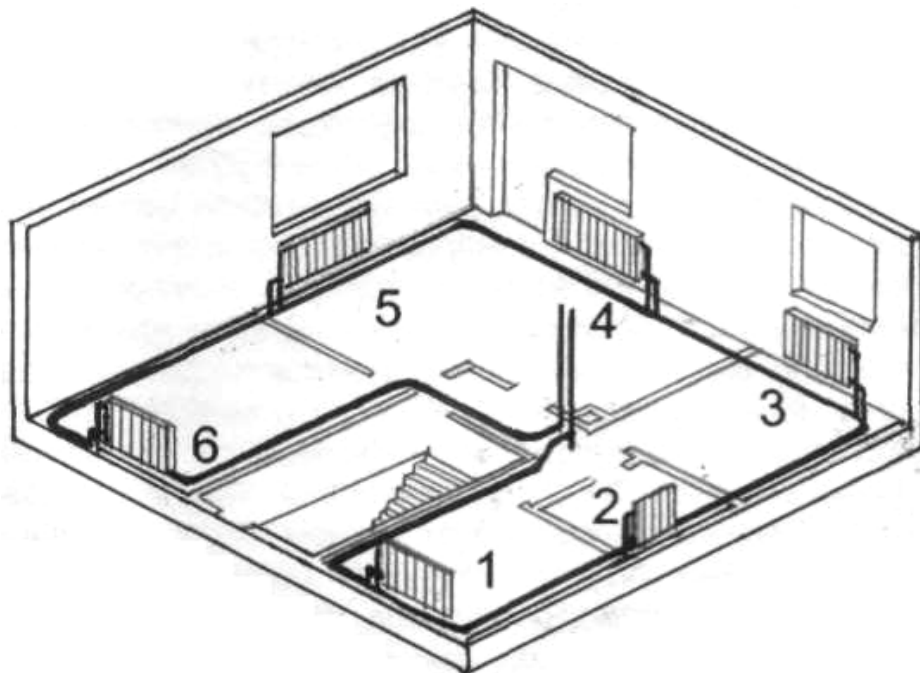
*Двотрубна схема в горизонтальній петлі* наведена на мал. 4.16. В цій схемі трубопроводи прокладаються по периметру квартири вздовж зовнішніх стін так, як в попередній схемі або під плінтусом. Опалювальні прилади підключають за схемою “зверху-вниз” або спеціальними трійниками з трубками. Лічильники монтують біля

стояка. Опалювальні прилади обладнують повітровідведенням. Для даної схеми характерне мінімальне використання матеріалів.

**Схема із змішаною розводкою з трійниками в конструкції підлоги** (мал. 4.17) влаштовується вздовж однієї зовнішньої стіни квартири. Труби прокладаються так, як і в попередніх схемах. Відгалуження до опалювальних приладів здійснюється за допомогою трійників. Опалювальні прилади можуть приєднуватись так, як в схемі з розподільвачем від підлоги або від стіни. Лічильник влаштовується біля стояка. Опалювальні прилади обладнують повітровідведенням.



**Мал.4.17. Схема водяного поквартирного опалення із змішаною розводкою в конструкції підлоги**



**Мал.4.18. Однотрубна схема водяного поквартирного опалення в горизонтальній петлі**

**Однотрубна схема в горизонтальній петлі** наведена на мал. 4.18. Схема влаштовується таким чином, що зворотний трубопровід одного опалювального приладу є подаючим для наступного приладу в петлі. Прокладення трубопроводів здійснюється в конструкції підлоги

або в плінтусі. Підключення опалювальних приладів від підлоги здійснюється за допомогою вентилів для однотрубно́ї системи. Лічильник влаштовується біля стояка. Схема характеризується мінімальною витратою матеріалів.

Центральні системи водяного опалення із поквартирним обліком тепла влаштовують з верхнім і нижнім розведенням магістралей, тупикові і попутні.

Для підключення опалювальних приладів в схемах поквартирного опалення при влаштуванні терморегуляторів можна використовувати різну арматуру (мал. 4.19). Наприклад, на мал. 4.19, а показане підключення опалювального приладу з терморегулятором (наприклад, RTD-K-GOR фірми DANFOS або TS-90-V-7728 фірми HERZ) на підведенні до приладу і зворотним вентилям (наприклад, RLV фірми DANFOS або RL1-3724 фірми HERZ) при використанні затискних відведень з мідними трубками довжиною 30 см і 75 см. Підведення і відведення води від опалювального приладу здійснюється з двох сторін за схемою “зверху-вниз”.

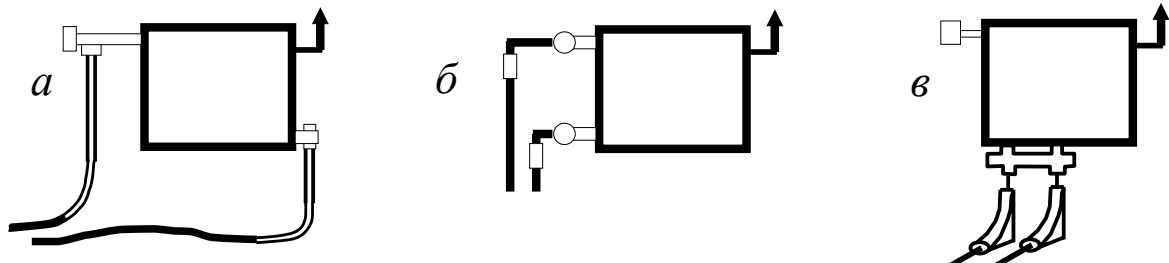
На мал. 4.19, б показане одностороннє приєднання опалювального приладу з терморегулятором і зворотним вентилям при використанні затискних відведень з мідними трубками довжиною 30 см. Цю схему можна застосувати для з'єднання опалювального приладу з виходами із стіни. В двотрубній системі з горизонтальною петлею може використовуватись для підключення приладів для висушування рушників, які, як правило, розташовують високо, і тому до них потрібно підходити із стіни.

Замість зворотного вентиля на відведенні від опалювального приладу може влаштовуватись кутовий з'єднувач (наприклад, фірми HERZ).

Для схем з розподільвачем і зі змішаною розводкою може використовуватись підключення опалювального приладу (мал. 4.19, в) через агрегатний вентиль, з допомогою конусного з'єднувача (наприклад, RTD-K фірми DANFOS) і пластмасових колін або підключення типу VK (мал. 4.19, г) з арматурою для приєднання компактних опалювальних приладів за допомогою приєднувального вентиля і підключення, конусних з'єднувачів і пластмасових колін.

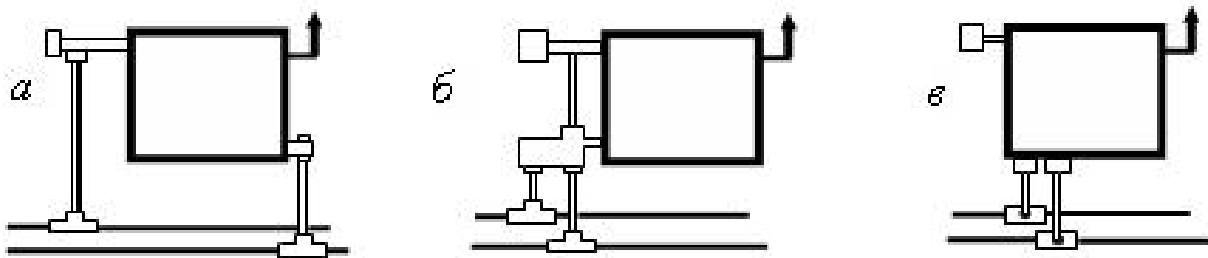
Для приєднання опалювальних приладів в горизонтальній петлі можуть застосовуватись способи, наведені на мал. 4.20. Підключення опалювальних приладів в цих схемах здійснюють з використанням трійників з трубками довжиною 30 або 75 см, так зване коротке з'єднання опалювального приладу. На мал. 4.20, а наведене підключення опалювального приладу з терморегулятором і зворотним вентилям за допомогою трійників затискних з мідними трубками. Призначене для розведень в петлі.

Підключення опалювального приладу за допомогою вентиля агрегатного (мал. 4.20, б) і конусних з'єднувачів на мідну трубку, трійників затискних з мідними трубками може використовуватись в схемах не тільки з розводкою в петлі, але й з розподільвачами і змішаною розводкою.



**Мал. 4.19. Схеми приєднання опалювальних приладів для поквартирного опалення:**

а, б – використовуються в схемах з розподільвачем, змішаною розводкою і в горизонтальній петлі; в - використовується в схемах з розподільвачем і зі змішаною розводкою



**Мал. 4.20. Схеми приєднання опалювальних приладів для поквартирного опалення в двотрубних системах з розведенням в горизонтальній петлі**

На мал. 4.20, в показано вузол плінтусний над підлогою або під перекриттям, з вертикальним розташуванням пари труб і виходом збоку до опалювального приладу типу VK за допомогою трійників або відводів затискних із зовнішньою різьбою. Підключення типу VK: корпус з'єднувача, затискач, конусні з'єднувачі і втулки затискні на мідну трубку. Вузол плінтусний призначений для розводок в петлі.

При приєднанні опалювальних приладів використовуються терморегулятори типу RTD, вбудовані або регульовальні вентиля типу RLV. Влаштування терморегуляторів належить здійснювати таким чином, щоб на термостатичну голівку якомога менше впливали конвективні потоки і випромінювання від труб і опалювальних приладів.



## 4.9. Системи панельно-променевого опалення

### 4.9.1. Особливості панельно-променевого опалення

В системах **панельно-променевого опалення** нагрівальними поверхнями є стіни, стеля, підлога або спеціально виготовлені панелі приставного чи підвісного типу, які штучно обігріваються. Для одержання таких поверхонь тепловіддачі в указаних конструкціях закладають труби невеликого діаметра, прокладають електричний кабель або влаштовують повітроводи і канали. Як теплоносій в системах панельно-променевого опалення здебільшого використовують низькотемпературну воду, що дозволяє економити енергію й паливо (до 20%). Нагрівання води для системи панельно-променистого опалення може здійснюватись в котельні або в котлі, розташованому безпосередньо в будинку (в автономних системах опалення).

Система панельно-променевого опалення може поєднуватись із традиційною конвективною системою. Наприклад, влаштування теплої підлоги в окремому приміщенні: дитячій кімнаті, ванній або санвузлі, а в інших - влаштування радіаторів. Тоді в кожній системі використовують теплоносій з різною температурою, наприклад: для теплої підлоги – воду з температурою до 60 °С, а в системі з радіаторами - 95 °С.

В звичайних конвективних системах (з відкрито розташованими опалювальними приладами) температура поверхонь в приміщенні, яке опалюється, становить: стін – 12 °С; подвійних вікон – 4-5 °С. Такі значення температур на поверхнях огорожень спричинюють віддачу тепла організмом людини, головним чином, за рахунок випромінювання.

Як відомо, самопочуття людини значно поліпшується при віддачі тепла конвекцією, а не випромінюванням. Для цього потрібно в приміщенні, що опалюється, підтримувати температуру поверхонь огорожень на більш високому рівні, ніж та, що спостерігається при використанні опалювальних приладів конвективної дії (ця температура повинна бути вищою, ніж температура повітря в приміщенні). Як раз це й спостерігається в панельно-променевих системах опалення.

Температури на поверхні панелей можуть доходити при опаленні стелею до 40 °С; при підлоговому опаленні – до 26 °С. Для стінових панелей температура поверхні може досягати 60 °С.

Підвищена гігієнічність панельно-променевого опалення полягає також у відсутності видимих опалювальних приладів і понижених проти звичайних систем температурах поверхонь, які віддають тепло, і, як наслідок, зменшенні можливості накопичення і розкладання

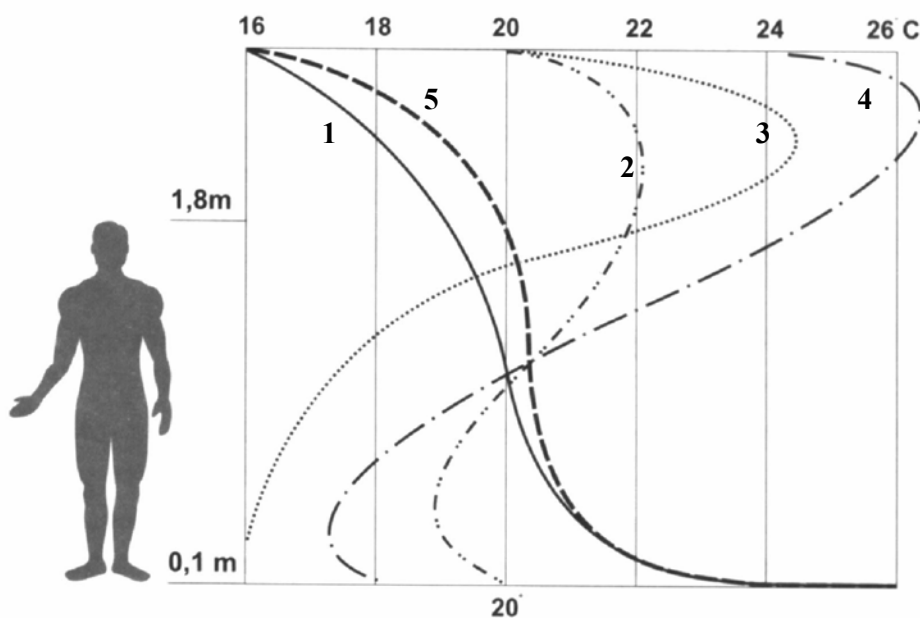
органічного пилу. Потрібно відзначити, що в системах панельно-променевого опалення спостерігається більш рівномірний розподіл температур повітря по висоті приміщення (мал. 4.21), і є можливість зниження температури повітря в приміщенні на 1-2 °С без погіршення самопочуття людини внаслідок збільшення частки конвекції в тепловіддачі організмом людини.

Важливою перевагою панельно-променевого опалення є менша маса металу і більша кількість знятого тепла, порівняно з відкритими трубами і радіаторами в конвективних системах опалення.

#### 4.9.2. Конструкція панельно-променевого опалення

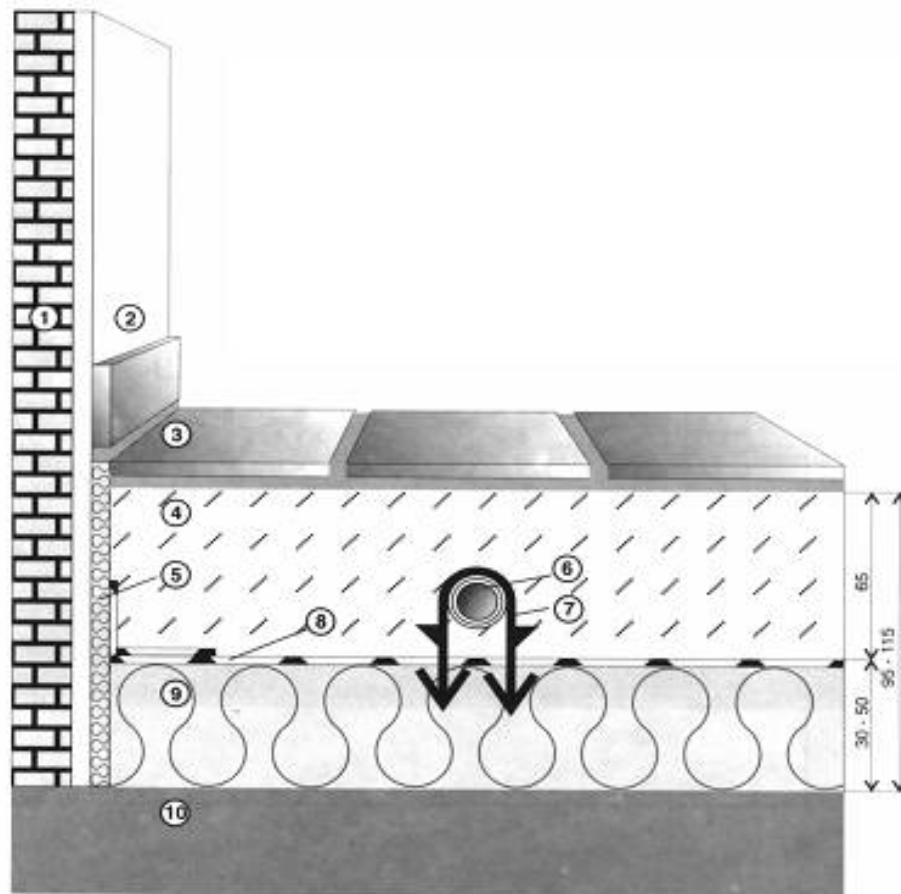
Система панельно-променевого опалення **нагрітою підлогою (підлогове опалення)** – “тепла підлога” найбільш доцільна для приміщень великого об’єму: вокзалів, аеропортів, ангарів, виставкових і спортивних зал, але може застосовуватись в квартирах, котеджах, дитячих садках, лікувальних закладах, готелях, банках, магазинах, промислових об’єктах тощо. Для теплої підлоги максимальна температура поверхні згідно з [37] приймається:

- для підлоги приміщень з постійним перебуванням людей – 26 °С;
- для підлоги приміщень з тимчасовим перебуванням людей і для обхідних доріжок плавбасейнів – 31 °С.



**Мал. 4.21. Розподіл температур в приміщенні з підлоговим опаленням і з радіаторами:**

- 1 – ідеальний профіль; 2 – звичайні радіатори, розташовані біля зовнішніх стін; 3 – звичайні радіатори, розташовані біля внутрішніх стін; 4 – повітряне опалення; 5 – підлогове опалення



**Мал. 4.22. Конструкція теплої підлоги:**

1 – стіна; 2 – штукатурка; 3 – підлогове покриття; 4 – бетонна заливка; 5 – крайова ізоляція; 6 – багатошарова труба типу KISAN; 7 – затискувач для труби; 8 – шар гідроізоляції (поліетиленова плівка); 9 – шар термоізоляції; 10 - перекриття

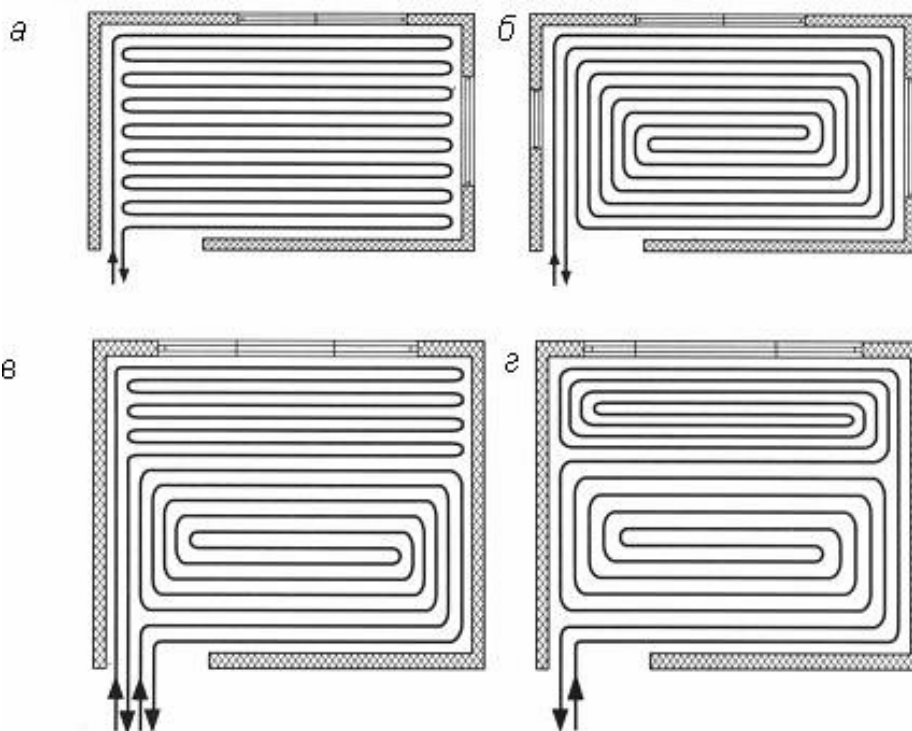
Температура поверхні підлоги по осі нагрівального елемента в дитячих закладах, житлових будинках і плавальних басейнах не повинна перевищувати 35 °С.

Як нагрівальний елемент для теплої підлоги можуть застосовувати металопластикові труби KISAN [20], влаштування яких в підлозі показане на мал. 4.22. Конструктивно підлога представляє собою декілька шарів, а саме:

- шар теплоізоляції з пінополістиролу високої твердості з мінімальною густиною 20 кг/м<sup>3</sup>. Товщина ізоляції залежить від типу приміщення, де потрібен підігрів підлоги, і приймається від 30 до 100 мм. Також можна застосувати мінеральну вату з підсиленням смолами;
- шар гідроізоляції для захисту теплової ізоляції від зволоження - поліетиленова плівка;

- грійо́ча плита з трубами. Для виготовлення теплих контурів можна використовувати два типи труб KISAN: труби червоного кольору PE80-Al-PE80 діаметром 16x2,0 мм і труби білого кольору PEX-Al-PEX з використанням структурованого поліетилену діаметром 16x2,0 і 20x2,25 [20]. Для виготовлення нагрівальної плити використовуються два типи розчинів: цементні (портландцемент) та ангідритові (з сухих сумішей). Для регулювання якості цементних розчинів додають пластифікатор;
- підлогове покриття, а саме: природний камінь (граніт, мармур), керамічна плитка, пластмасові матеріали покриття (ПВХ), килимові підлогові покриття, паркет товщиною до 10 мм.

Для відокремлення нагрівальної плити від вертикальних будівельних огорожень використовується крайова ізоляція, яка відіграє роль компенсатора при тепловому розширенні плити, обмежує втрати тепла через стіни будинку та ізолює від шуму. Це може бути стрічка з пінополіуретану товщиною 8 мм і шириною 150 мм, до якої прикріплена поліетиленова плівка. Ця плівка після укладення теплової ізоляції не дає змоги бетону потрапити між стінкою і плитою під час виливання шару розчину.



**Мал. 4.23. Схеми укладання труб підлогового опалення:**

а – змійовик у формі меандру; б – у формі петлі; в – крайова зона у вигляді незалежного контуру; г – з'єднання крайової зони з основним контуром

При укладенні труб застосовують два способи (мал. 4.23) [20]:

- а) змійовик розташовують у формі меандру (мал. 4.23, а), в цьому випадку початок змійовика з найвищою температурою влаштовується біля стін з найбільшими втратами тепла;
- б) у формі змійовика, подібного до петлі, (мал. 4.23, б), завдяки чому забезпечується більш рівномірний розподіл температури підлоги.

У місцях з більшими тепловими втратами, за наявності великих віконних і дверних прорізів, можна використати невелику крайову зону шириною близько 1 м уздовж зовнішніх стін, де труби прокладають з меншим зазором. Змійовик у крайовій зоні частіше всього є незалежним нагрівальним контуром (мал. 4.23, в). У приміщеннях невеликого розміру допускається з'єднання змійовика у крайовій зоні з основним контуром (мал. 4.23, г).

Вихідними даними до розрахунку підлогового опалення є тепловтрати приміщення  $Q$ , в якому влаштовується опалення, а також розміри підлоги приміщення у відповідності з архітектурним проектом. При проектуванні спочатку визначається орієнтовна **густина теплового потоку** на  $1 \text{ м}^2$  площі підлоги,  $\text{Вт}/\text{м}^2$ :

$$q_{op} = \frac{Q}{F}, \quad (4.30)$$

де  $F$  – площа поверхні підлоги для підігріву,  $\text{м}^2$ .

Після цього, обчислюється обчислюється тепловіддача 1 п. м змійовика,  $\text{Вт}/\text{м}$ :

$$q_1 = q \cdot a, \quad (4.32)$$

де  $q$  – фактична густина теплового потоку,  $\text{Вт}/\text{м}^2$ , визначена з додатка 27;  $a$  – модуль укладання труб (це відстань між трубами, яка приймається 0,2; 0,25; 0,3; 0,35 м, а для крайової зони 0,1; 0,15 м [25]).

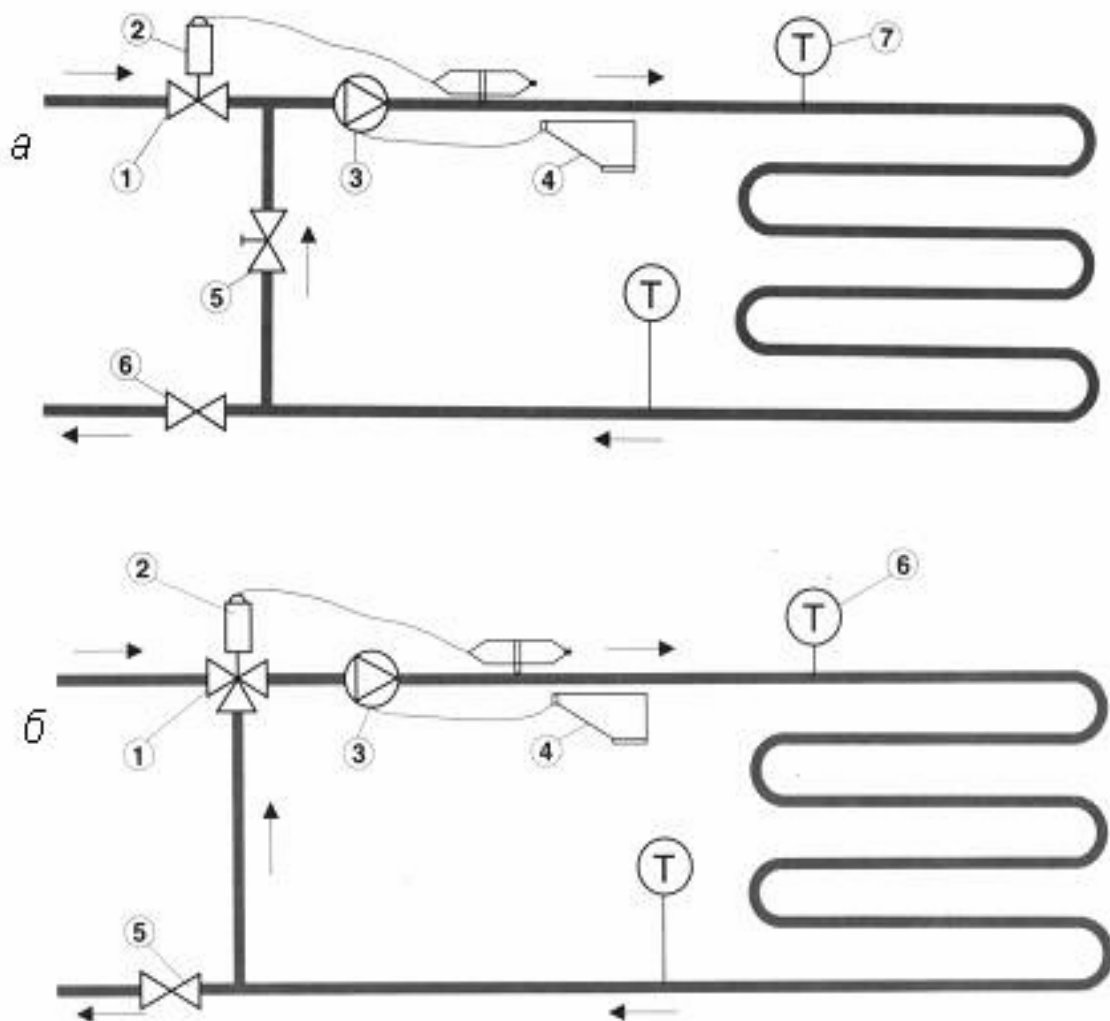
Визначається потрібна довжина змійовика  $l$ , м:

$$l = \frac{Q}{q_1}. \quad (4.33)$$

Якщо  $l > 120$  м [25], то змійовик потрібно розділити на декілька контурів, для яких роблять окремі розрахунки по теплу і гідравлічних параметрах.

При проведенні гідравлічних розрахунків призначається витрати води, діаметр трубопроводу, швидкість руху води в трубопроводі, втрати тиску в змійовиках.

Температура води, що подається в систему підлогового опалення при застосуванні труб KISAN не повинна перевищувати  $55 \text{ }^\circ\text{C}$ . При об'єднанні підлогового опалення з традиційним високотемпературним опаленням необхідно влаштовувати систему зниження температури води перед подачею в контур теплої підлоги. Принципові схеми сумісних систем представлені на мал. 4.24.



**Мал. 4.24. Принципові схеми сумісних систем підлогового і радіаторного опалення:**

а – схема з регулювальним клапаном: 1 – термостатичний клапан; 2 – термостатична голівка з датчиком; 3 – циркуляційний насос; 4 – електричний кімнатний трубчастий регулятор; 5 – обхідний регулювальний клапан; 6 – термометр; 7 – термометр; б – схема з триходовим клапаном: 1 – термостатичний триходовий клапан; 2 - термостатична голівка з датчиком; 3 – циркуляційний насос; 4 - електричний кімнатний трубчастий регулятор; 5 – кульовий клапан; 6 – термометр

Термостатичний регулювальний клапан застосовується, щоб температура води, яка поступає, не перевищувала заданої. Додатковим обладнанням є тепловий перемикач насоса за температури на  $5^{\circ}\text{C}$  вище порівняно з установкою голівки термостатичного клапана.

## 4.10. Системи парового опалення

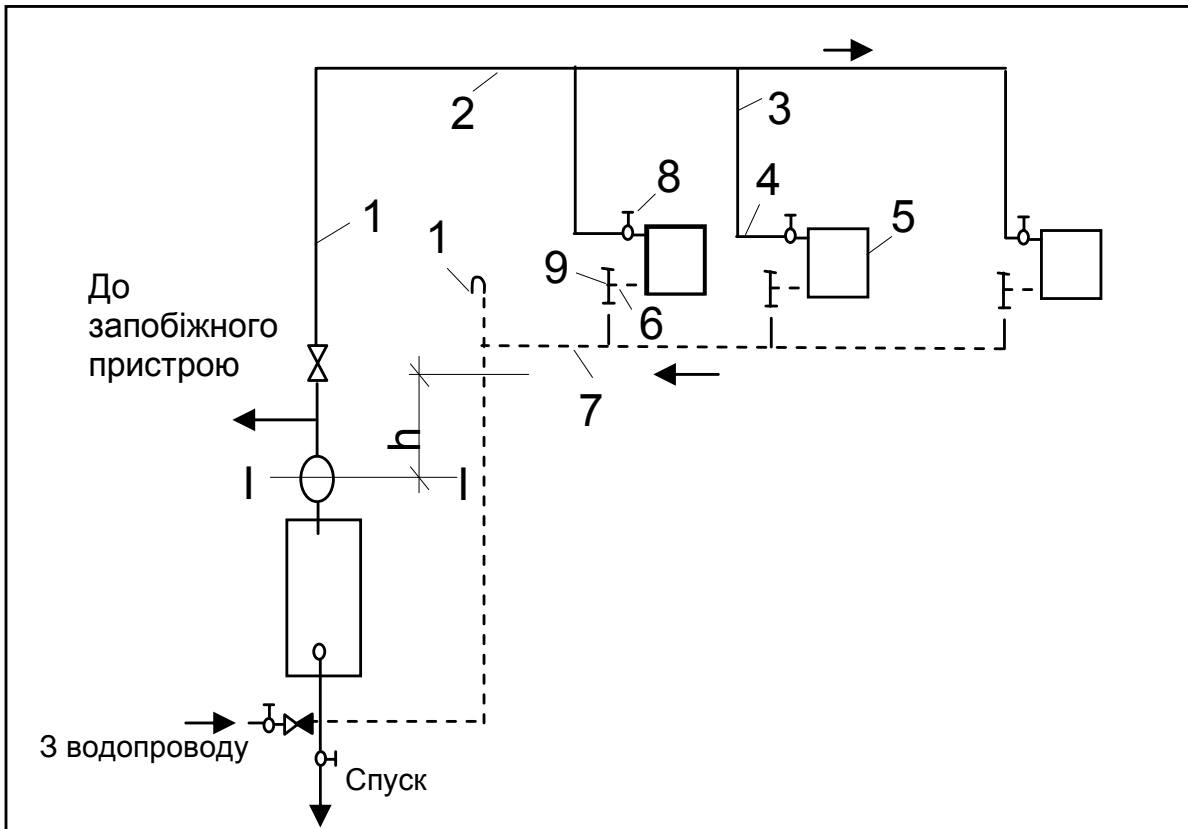
Парові системи опалення поділяють на системи *низького тиску* – до 70 кПа; *високого тиску* – 70-600 кПа і *вакуум-парові* – 5-10 кПа. У паровій системі опалення пара віддає повітрю приміщень через опалювальні прилади *приховану теплоту пароутворення* і перетворюється на конденсат. При конденсації в опалювальних приладах 1 кг пари приміщення одержує близько 2260 кДж тепла.

Порівняно з системами водяного опалення парове опалення має ряд переваг. Завдяки малій густині пара рухається з більшими швидкостями, внаслідок чого потрібні менші діаметри теплопроводів, ніж при водяному опаленні. Більший коефіцієнт тепловіддачі від пари до стінок опалювальних приладів і вища температура пари дозволяють зменшити площу опалювальних приладів приблизно на 25-30%. В парових системах відбувається швидкий прогрів приміщень. Завдяки малій густині пари можна використовувати систему парового опалення для будинків з великою кількістю поверхів.

Суттєвими недоліками систем парового опалення є неможливість центрального регулювання температури пари, через що в приміщеннях важко підтримувати сталу температуру, забруднення повітря продуктами розкладення органічного пилу, що відкладається на поверхні опалювальних приладів, великі тепловтрати паропроводів, інтенсивна корозія паропроводів і конденсатопроводів внаслідок потрапляння повітря при періодичному відключенні системи, шум при роботі внаслідок гідравлічним ударів, спричинених рухом пари і конденсату в теплопроводах та інші.

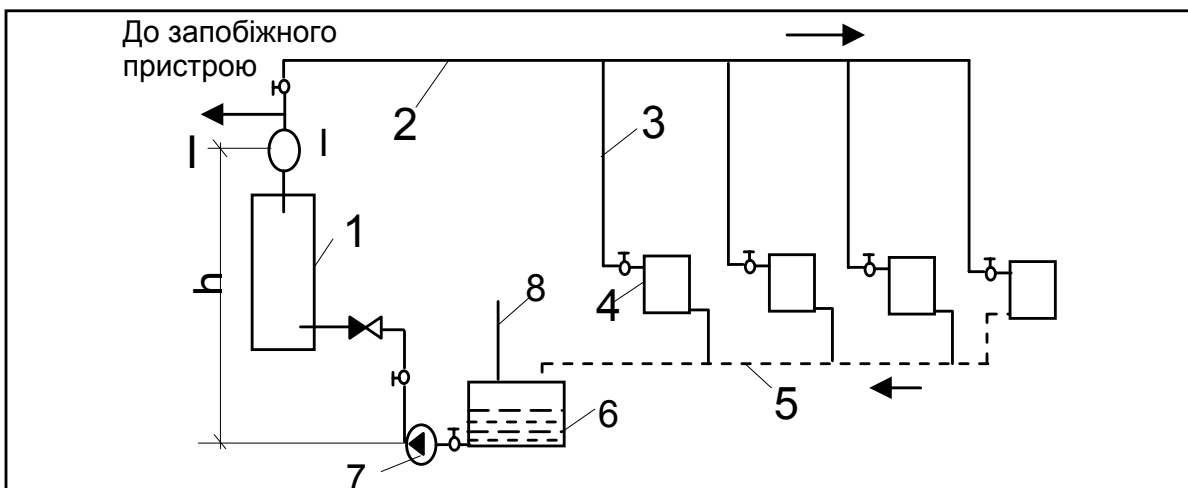
У паровій системі опалення є два середовища, що рухаються трубопроводами, - пара і конденсат і два види трубопроводів – *паропроводи* і *конденсатопроводи*. Перші прокладають від джерела пари (котлів чи вводу) до опалювальних приладів, а другі – від опалювальних приладів до котла чи вводу. Рух пари у паропроводах здійснюється за рахунок різниці тиску пари на початку і в кінці паропроводу (біля котла чи вводу і біля опалювального приладу).

Рух конденсату у конденсатопроводах може бути самопливним за рахунок ухилу конденсатопроводів або їх вертикального розташування. Крім систем опалення з самопливним конденсатопроводом (мал. 4.26) можуть застосовуватись системи з перекачуванням конденсату в котел (мал. 4.27). Пара з котла по паропроводах надходить в опалювальні прилади. В кінці паропроводу перед опалювальним приладом установлюються вентиля. Після віддачі тепла в опалювальному приладі пара, перетворившись на конденсат, самопливно по конденсатопроводах повертається в котел.



**Мал. 4.26. Схема замкнутої системи парового опалення низького тиску:**

1 – головний стояк; 2 – магістральні паропроводи; 3 – парові стояки; 4 – підведення до приладів; 5 – опалювальні прилади; 6 – відведення від приладів; 7 – магістральний конденсатопровід; 8 – вентилі; 9 – трійники з корком; 10 – повітряна трубка



**Мал. 4.27. Схема розімкнутої системи парового опалення низького тиску:**

1 – котел; 2 – парова магістраль; 3 – паровий стояк; 4 – опалювальні прилади; 5 – конденсатопровід; 6 – конденсатний бак; 7 – насос; 8 – повітряна трубка



Повітря з опалювальних приладів витискується паром і по конденсатопроводах пересувається разом з конденсатом, а потім видаляється через повітряну трубку (мал. 4.26). Пара з котла по паропроводах (мал. 4.27) попадає в опалювальні прилади, а конденсат з опалювальних приладів спочатку самопливно по конденсатопроводах стікає в конденсатний бак, звідки насосом перекачується в котел. Системи з самопливними конденсатопроводами називаються **замкнутими**, а з перекачуванням конденсату – **розімкнутими**.

Використання систем високого тиску обмежується тільки промисловими будівлями; більш високий початковий тиск пари дозволяє передавати її на значні відстані і радіус дії таких систем суттєво збільшується. Обмеження пов'язані із виділенням пилу на промисловому підприємстві. Парові системи високого тиску виконують тільки розімкнутими.

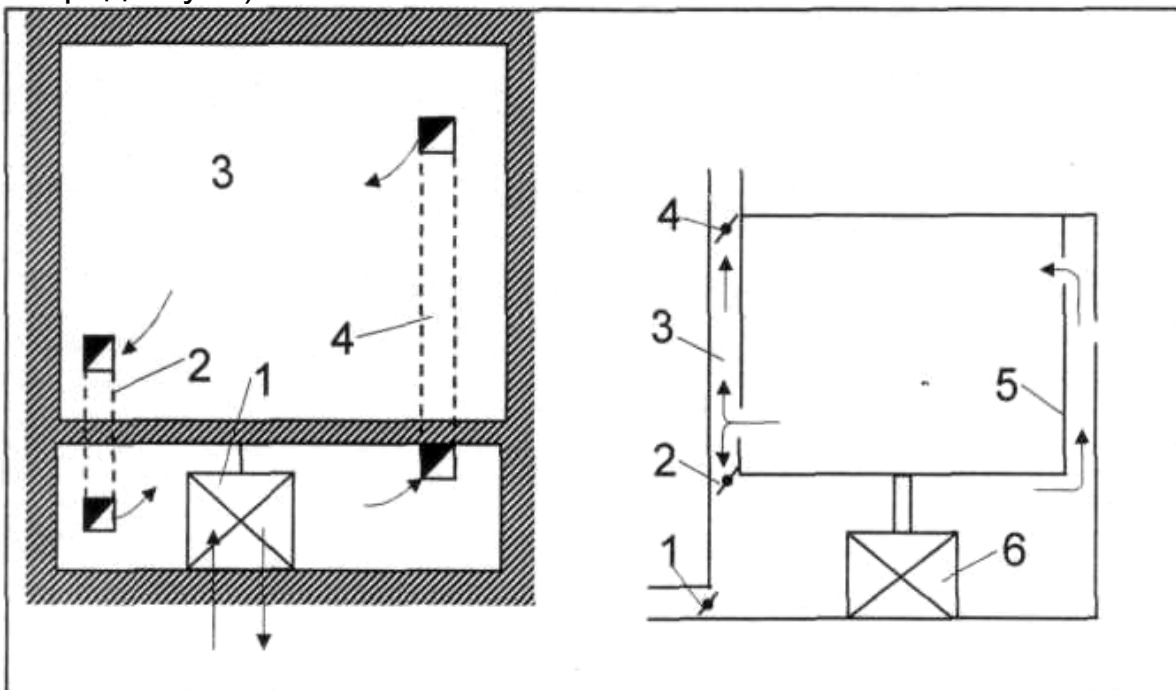
Бажання зробити системи парового опалення придатними для житлових будинків призвело до виникнення вакуум-парових систем. Температура пари, а отже й температура поверхні опалювальних приладів в таких системах нижче  $100^{\circ}\text{C}$ . Тиск пари витрачається тільки на подолання опору паропроводів до опалювальних приладів, а рух пари через опалювальні прилади і рух конденсату по конденсатопроводах відбувається за рахунок розрідження (вакууму), що створюється спеціальним повітряним вакуумнасосом.

## 4.11. Системи повітряного опалення

При повітряному опаленні в якості теплоносія використовують повітря, нагріте до температури більш високої, ніж повітря в приміщенні. Нагріте повітря подається в приміщення і, змішуючись з внутрішнім повітрям, віддає йому ту кількість тепла, яка необхідна для покриття тепловтрат приміщення. Розрізняють такі системи повітряного опалення: **централізовані, суміщені з вентиляцією, децентралізовані (рециркуляційні)**. При **централізованій** системі (мал. 4.28) повітря підігрівається в калорифері за допомогою теплоносія – води або пари. У приміщення нагріте повітря надходить по каналах (повітроводах). По каналах (повітроводах) повітря з приміщення повертається до калорифера – така система називається **рециркуляційною**.

Система повітряного опалення, **суміщена з вентиляцією** (мал. 4.29), відрізняється від централізованої системи тим, що повітря до калорифера подається не тільки з приміщення, але і ззовні; його кількість диктується вимогами вентиляції.

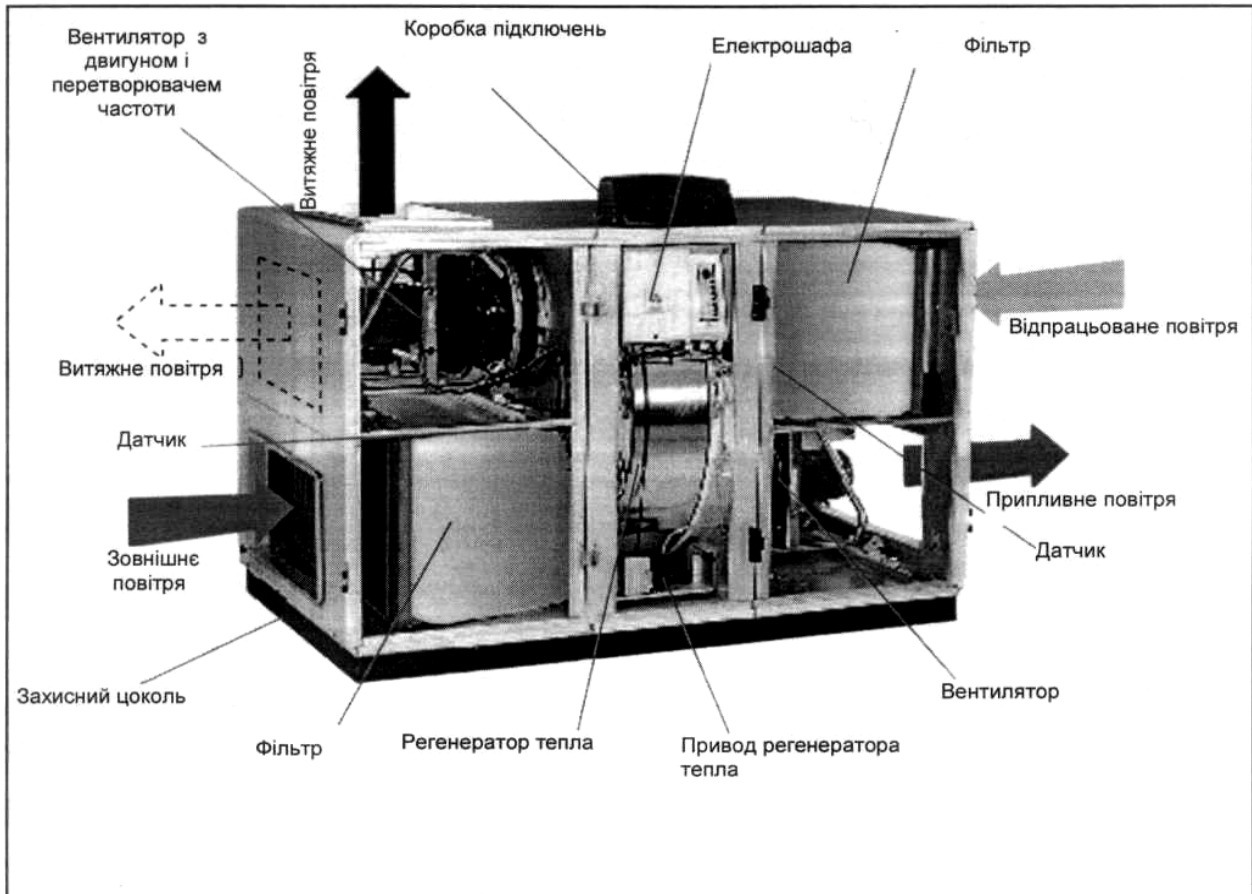
Для нагріву повітря застосовуються калорифери. Зовнішнє повітря забирається через клапан і по каналах подається в приміщення, яке необхідно опалювати, а по витяжних каналах видаляється з приміщення. Ця схема передбачає також роботу на рециркуляційному режимі. Для цього закривається клапан 1 і відкривається клапан 2 (мал. 4.29) при одночасному закритті клапану 4. **Децентралізовані** системи повітряного опалення характеризуються нагрівом повітря, яке забирається з приміщень (тільки рециркуляційний режим) в опалювальних агрегатах. Для одного приміщення може бути встановлено декілька опалювальних агрегатів. Агрегат складається з одного або декількох калориферів, з'єднаних послідовно за рухом води і повітря, вентилятора (осьового або відцентрового та електродвигуна).



<p><b>Мал. 4.28. Схема централізованої системи повітряного опалення:</b>  1 – калорифер; 2, 4 – канали; 3 – приміщення</p>	<p><b>Мал. 4.29. Схема системи повітряного опалення, суміщеної з вентиляцією:</b>  1, 2, 4 – клапани; 3 – витяжний канал; 5 – канал для подачі нагрітого повітря; 6 – калорифер</p>
--	---

В плані приміщень опалювальні агрегати встановлюють через однакові відстані, можна встановлювати на підлозі цехів або підвішувати на колонах. Опалювальні агрегати можуть використовувати в цивільних будинках: школах, дитячих садках, магазинах та ін. Сучасна конструкція такого агрегату (GOLD шведської фірми "PM-Luft – виробника вентиляційного обладнання) показана на мал. 4.30. Установка є припливно-витяжною, обладнана пристроями для обробки двох потоків повітря: **припливного** –

фільтром з скловолокном, теплообмінником, вентилятором; **витяжного** – фільтром і вентилятором. Крім того, устатковується калорифером або охолоджувальною камерою, які входять в комплект установки. Продуктивність установок становить 500-13000 м<sup>3</sup>/год.



**Мал. 4.30. Припливно-витяжна установка GOLD з роторним утилізатором тепла**

Влаштований в установці теплообмінник дозволяє утилізувати тепло витяжного повітря. Наприклад, при зовнішній температурі  $-20^{\circ}\text{C}$ , теплообмінник, використовуючи витяжне повітря з температурою  $+20^{\circ}\text{C}$ , може прогріти припливне повітря до  $+14^{\circ}\text{C}$ . При цьому вбудована система автоматики дозволяє нагрівати припливне повітря і до більш високих температур, наприклад  $+20^{\circ}\text{C}$ , при незначному, всього до 15% зниженні об'єму його подачі. Це відбувається тільки за рахунок утилізації тепла повітря, яке видаляється з приміщення, без використання калорифера.

Замість калорифера може устатковуватись охолоджувальною камерою. Агрегат устаткований системою автоматики і контролю, що регулює роботу по 35 параметрах, може керуватись за допомогою мобільного телефону.

## 4.12. Газове опалення

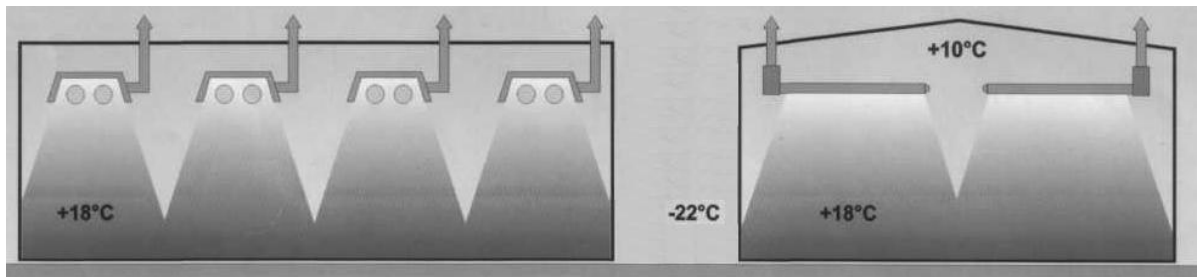
Газ порівняно з іншими видами палива має суттєві переваги: високу теплоту згоряння, відсутність золи і шлаку, сприятливі умови для автоматизації процесів горіння і транспортування газу по газопроводах на великі відстані, зручністю обслуговування пристроїв для використання газу. Недоліками газоподібного палива є пожежо- та вибухонебезпечність, можливість отруєння людей при витоках газу з газопроводу. При використанні для опалення будинків газ спалюється в топках парових і водогрійних котлів, опалювальних печах, в газових опалювальних приладах.

В якості газових опалювальних приладів використовуються **прилади променево-конвективного типу і газові інфрачервоні випромінювачі**. Ці місцеві прилади мають ряд переваг порівняно з системами центрального опалення: малі капітальні затрати і витрату металу, високий ККД (до 80-85%), невелику вартість експлуатації і простоту обслуговування. Теплопередача від газових опалювальних приладів в навколишнє середовище відбувається **випромінюванням і конвекцією**.

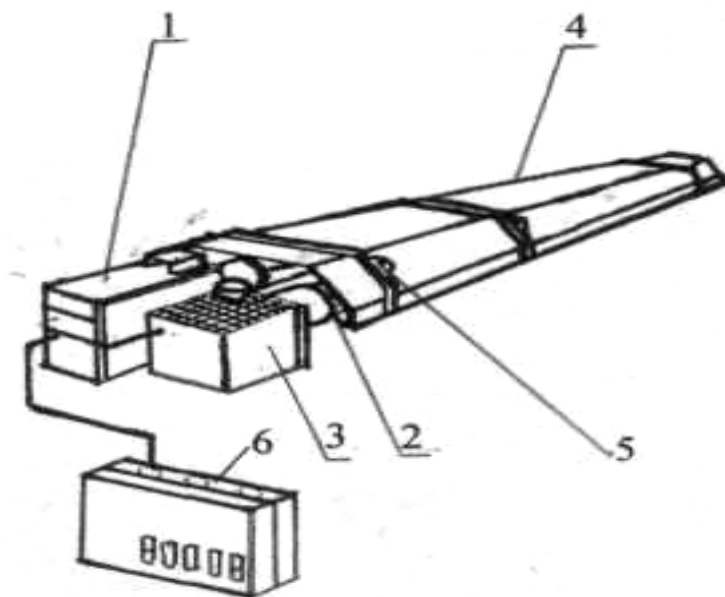
До приладів променево-конвективного типу відносяться газовий повітрянагрівач, газовий конвектор, опалювальний газовий камін та ін. Газові повітрянагрівачі “Огонек” призначені для опалення приміщень до 20 м<sup>2</sup>. Прилад устатковується біля зовнішньої стіни під вікном. Подача повітря до пальників і відведення продуктів згоряння здійснюються через спеціальний канал у зовнішній стіні приміщення. Прилад складається з чавунного ребристого теплообмінника, в нижній частині якого розташований трубчастий ежекційний пальник низького тиску. Повітрянагрівач устаткований автоматикою безпеки і регулювання.

Прикладом газового інфрачервоного випромінювача може бути прилад “HELIOS”, який використовується для обігріву приміщень великого об’єму (мал.4.31): виробничих цехів, спортивних і конференц-залів, складів, авіаційних ангарів, станцій технічного обслуговування автомобілів та ін. Інфрачервоні випромінювачі типів HELIOS 10 U, HELIOS 20 U - HELIOS 50 U мають потужність 12,1–49,8 кВт, споживання газу – 1,26-5,02 м<sup>3</sup>/год.

Підвісні панелі з обігрівачами виробляють теплові інфрачервоні промені. Ці промені, потрапляючи на тіла частково відбиваються, а частково поглинаються, перетворюючись на тепло. Спеціально знижуючи температуру в приміщенні на 3-5 °С, необхідний тепловий клімат досягається теплом, яке випромінює обігрівач. Оскільки зниження температури на 1 °С дає економію енергії близько 7%, тобто в даному випадку досягається економія 20-30%.



**Мал.4.31. Схема обігріву приміщень великого об'єму газовими інфрачервоними випромінювачами**



**Мал. 4.32. Схема інфрачервоного випромінювача "HELIOS":**

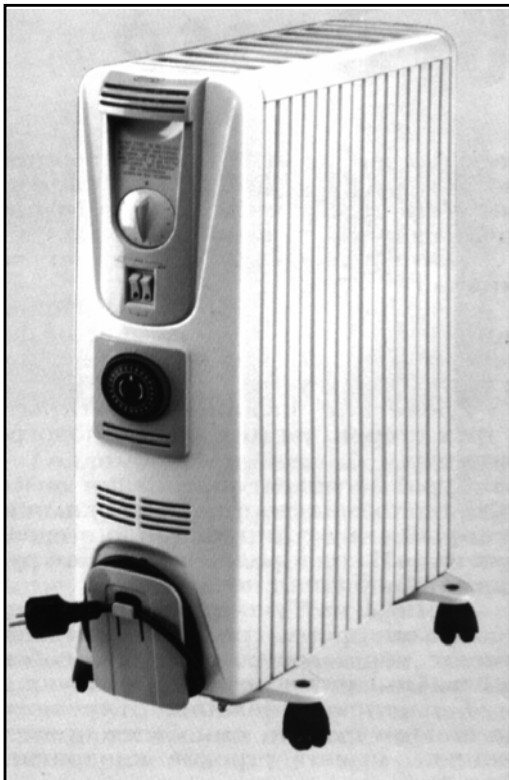
1 – паливник з автоматичним керуванням; 2 - U-подібна нагрівальна трубка; 3 – витяжний вентилятор; 4 – рефлектор; 5 – підвісне обладнання; 6 – панель керування

Конструкція інфрачервоного випромінювача "HELIOS" показана на рис. 4.32. Випромінювач устаткований коробкою паливника з закритою камерою згоряння, яка керується електронікою; U-подібною нагрівальною трубкою, виготовленою з жароміцного антикорозійного металу; рефлектором, форма якого забезпечує оптимальний розподіл тепла в приміщенні, виготовленим з нержавіючої бляхи; витяжним вентилятором для відведення продуктів згоряння та іншими пристроями.

## 4.13. Електричне опалення

До основних переваг **електричного опалення** відносяться хороше керування, висока ступінь автоматизації процесу, відсутність

продуктів згоряння й забруднення атмосфери, висока транспортабельність електроенергії, простота і швидкість монтажу електропроводки до опалювальних приладів, високий ККД.



**Мал. 4.33. Масляний електрообігрівач “Дракон” фірми De’LONGI**

Основні недоліки електричного опалення: висока відпускна вартість електроенергії, пожежонебезпечність, висока температура відкритих витків проводу.

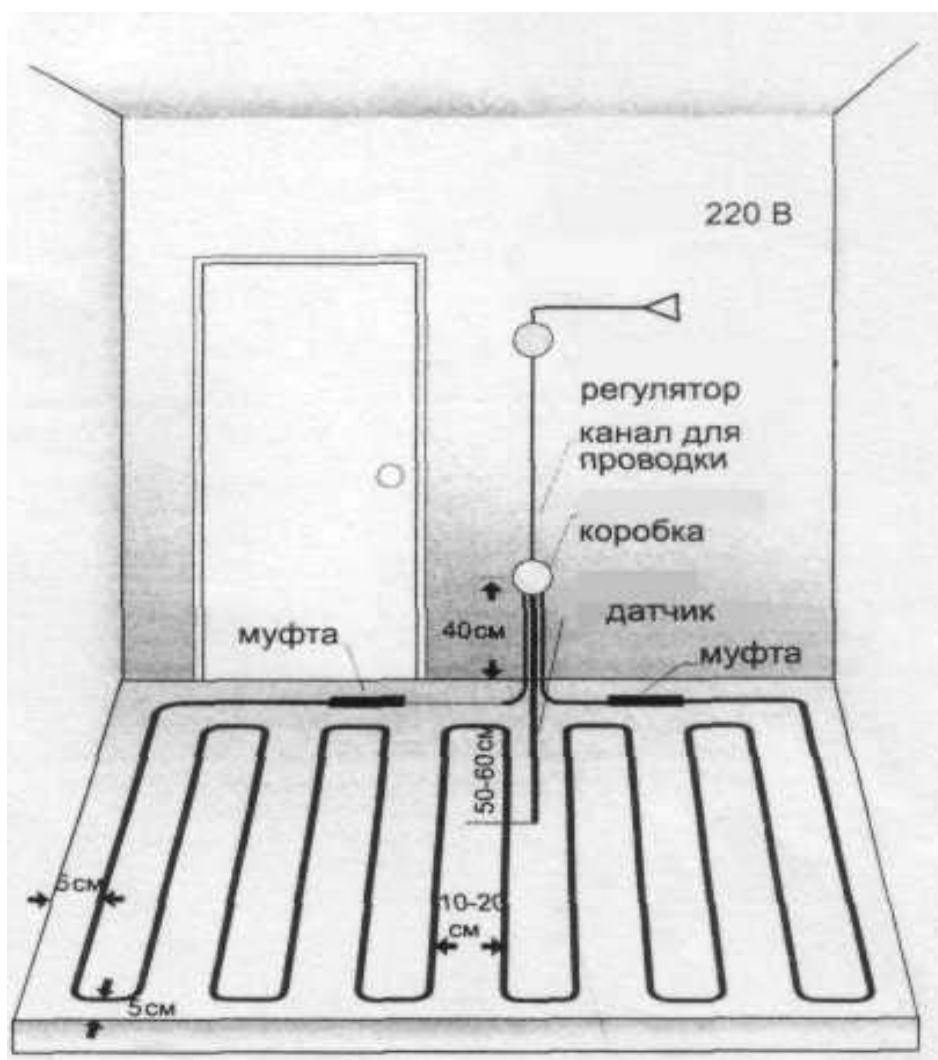
Електричне опалення допускається використовувати в лікувальних закладах, спортивних спорудах, вокзалах, аеропортах та інших будівлях. В деяких випадках електричне опалення є особливо раціональним (автобуси, літаки, електропотяги).

Принцип дії електричних опалювальних приладів ґрунтується на законі Джоуля-Ленца, який характеризує теплову дію електричного струму. В якості матеріалу для провідників у приладах часто застосовують ніхром і константан у вигляді спіралі. Електроопалювальні прилади

поділяють на **високотемпературні** з температурою нагрівальних поверхонь понад  $70^{\circ}\text{C}$  і **низькотемпературні** ( $25-70^{\circ}\text{C}$ ). До першої групи відносяться електрорадіатори (металеві з заповненням маслом, мал. 4.33, або іншої конструкції), рефлектори, електрокаміни тощо. До другої групи – низькотемпературні нагівальні панелі-секції (мал.4.34), виконані з вогнетривкого матеріалу, в масив якого закладається нагрівальний електричний кабель (кабель закладається в різні конструкції будинку: підлогу, стелю, перегородки та ін.) або панельні прилади з струмопровідної гуми. Нагрівальні секції укладаються на поверхню рівномірно з постійним кроком. Датчик температури встановлюється в пластмасовій трубці між нагрівальним кабелем. Регулятор температури розташовують на стіні в найбільш зручному місці. Монтажні кінці від нагрівальної секції і датчика приєднуються до терморегулятора. Якщо укладають декілька нагрівальних секцій, то їх монтажні кінці об’єднують в розподільних коробках, які встановлюють під регулятором температури. Встановлена потужність нагрівальної секції приблизно становить  $0,1 \text{ кВт}$  на  $1 \text{ м}^2$ . Як правило, такі

нагрівальні секції встановлюють в окремо розташованих будинках де немає змоги під'єднатись до систем централізованого опалення, або як додаткове опалення (поряд з іншим) для забезпечення теплового комфорту в приміщеннях із холодною підлогою (мармур, кахель тощо).

Для електричного опалення використовують так звані тепло вентилятори, які дозволяють швидко обігріти приміщення завдяки примусовій циркуляції повітря. Вони також можуть бути корисними для осушування і нагріву повітря в ванних кімнатах, де завжди сиро і прохолодно, та й плитка на стінах і підлозі завжди буде сухою.



**Мал.4.34. Схема укладання електронагрівальної панелі для влаштування теплої підлоги**

Сучасні електроопалювальні прилади компактні, елегантні і не тільки обігрівають, але й можуть органічно вписуватись в інтер'єр приміщення.

## 4.14. Теплопостачання

### 4.14.1. Теплові мережі

Теплова енергія у вигляді гарячої води або пари транспортується від джерела теплоти (ТЕЦ або котельні) до споживачів тепла по трубопроводах, що називаються **тепловою мережею**. Теплова мережа складається із з'єднаних між собою шляхом зварювання сталевих труб, теплової ізоляції, компенсаторів теплових видовжень, запірної і регулювальної арматури, будівельних конструкцій, опор, камер, дренажних і повітровипускних пристроїв. Залежно від кількості паралельно прокладених теплопроводів теплові мережі поділяють на **однотрубні, двотрубні і багатотрубні**.

**Однотрубні** мережі найбільш економічні і прості. В них мережева вода після систем опалення і вентиляції повинна повністю використовуватись для гарячого водопостачання. Найбільш широко застосовуються **двотрубні** теплові мережі, що складаються з подаючого і зворотного трубопроводів для водяних мереж і паропроводу з конденсатопроводом для парових мереж. В **тротрубних** мережах дві труби використовують як подаючі для подачі теплоносія з різними температурами, а третю трубу – в якості зворотної. В **чотиритрубних** мережах одна пара теплопроводів обслуговує системи опалення і вентиляції, а інша – систему гарячого водопостачання і технологічні потреби.

Водяні теплові мережі за способом приготування води для гарячого водопостачання поділяють на **закриті і відкриті**. В **закритих** мережах для гарячого водопостачання використовується водопровідна вода, яка нагрівається мереженою водою у водопідігрівачах. При цьому мережева вода повертається на ТЕЦ або в котельню. У **відкритих** мережах вода для гарячого водопостачання відбирається споживачами безпосередньо з теплової мережі і після використання її в мережу уже не повертається. Якість води у відкритій тепловій мережі повинна відповідати вимогам ГОСТ 2874-82\* "Вода питна". Теплові мережі поділяють на **магістральні**, що прокладаються головними напрямками населених пунктів, **розподільні** – всередині кварталів, мікрорайону і **відгалуження** до окремих будинків.

Теплові мережі влаштовують **тупиковими і кільцевими**. **Тупикові** влаштовують з поступовим зменшенням діаметрів труб в напрямку від джерела тепла. Такі мережі найбільш прості і економічні. Але мають суттєвий недолік – відсутність резервування. У випадку аварії припиняється подача тепла в будинки. **Кільцеві** мережі влаштовують в тих випадках, коли не допускаються перерви в



теплопостачанні на підприємствах чи в медичних закладах. При кільцюванні значно підвищується надійність теплопостачання.

Напрямок траси теплових мереж в містах і інших населених пунктах повинен здійснюватись по районах найбільш щільного теплового навантаження з урахуванням підземних і наземних споруд, даних про склад ґрунтів і рівню стояння ґрунтових вод, у відведених для інженерних мереж технічних смугах паралельно червоним лініям вулиць, поза проїжджою частиною і смугою зелених насаджень. Потрібно робити якомога меншою довжину траси для зменшення об'ємів робіт по прокладанню.

Залежно від способу прокладання теплові мережі поділяють на **підземні** і **надземні**. **Надземне** прокладання труб влаштовується на окремих опорах чи естакадах (мал.4.34), на кронштейнах, які закладаються в стіни будинків. Використовується на територіях промислових підприємств, при спорудженні теплових мереж поза межами міста, при перетині яруг та ін. Надземне прокладання теплових мереж рекомендується переважно при високому стоянні ґрунтових вод.



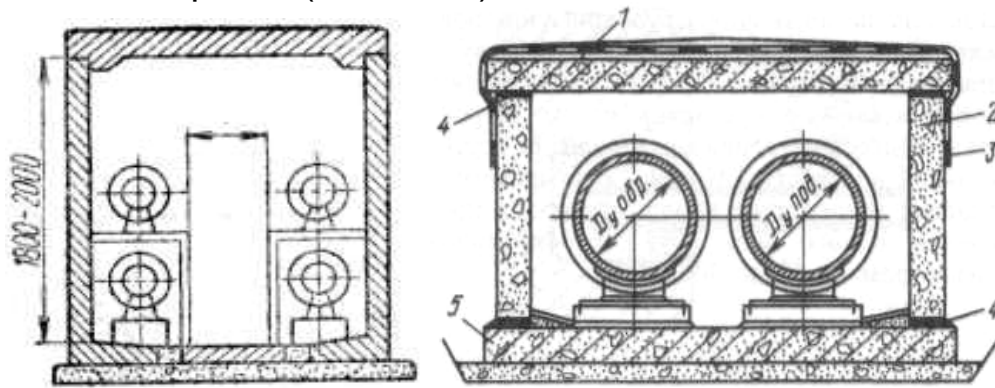
**Мал.4.34. Надземне прокладання теплових мереж на опорах**

Найчастіше використовується **підземне** прокладання: в прохідних каналах і колекторах разом з іншими комунікаціями; в напівпровідних і непрохідних каналах; безканалне. Найбільш довершеним, але й найдорожчим є прокладання теплопроводів в **прохідних каналах**, які використовують при наявності декількох теплопроводів великих діаметрів. В великих містах будують так звані міські колектори, в яких прокладають теплопроводи, водопровід, електричні і телефонні кабелі (див. мал.7.4; мал.4.35).

**Напівпрохідні** канали складаються із стінових блоків Г-подібної форми, залізобетонних днищ і перекриттів. Їх будують під проїздами з інтенсивним вуличним рухом, під залізничними коліями, при перетині будинків, де ускладнено здійснення ремонту трубопроводів. Висота їх звичайно не перевищує 1600 мм, ширина проходу між трубами 400-500 мм.

Найбільш широко застосовуються **непрохідні** канали. Розроблені типові проекти таких каналів (мал.4.36). По трасі підземного теплопроводу влаштовують спеціальні камери і колодязі для установлення арматури, вимірювальних приладів, сальникових компенсаторів та ін., а також ніші для П-подібних компенсаторів. Підземний теплопровід прокладають на ковзаючих опорах. Відстань між опорами приймають в залежності від діаметра труб.

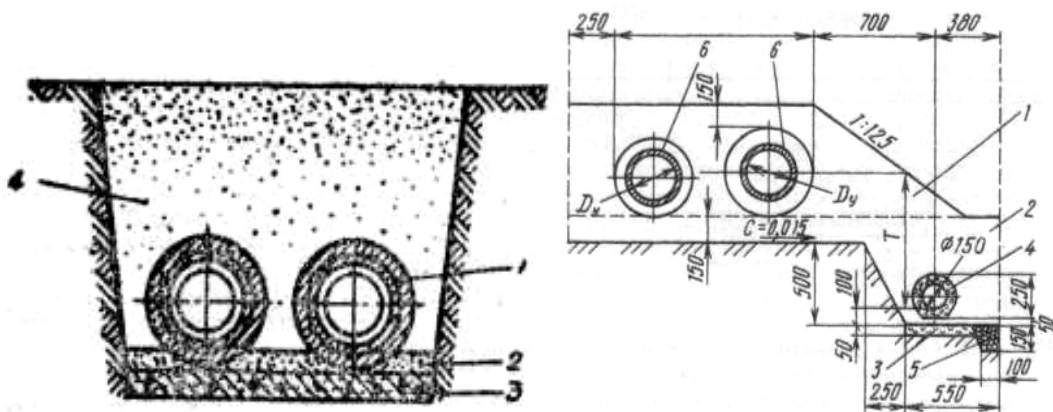
**Безканальний** спосіб прокладання трубопроводів – самий дешевий. Використання його дозволяє знизити на 3—40% будівельну вартість теплових мереж, значно зменшити трудові затрати і витрату будівельних матеріалів (мал. 4.37).



**Мал. 4.35. Прохідний канал із збірних залізобетонних плит і стінових блоків**

**Мал. 4.36. Непрохідний канал із збірних залізобетонних плит і стінових блоків:**

1 – плита перекриття; 2 – стіновий блок; 3 – гідроізоляція; 4 – цементний розчин; 5 – плита днища



**Мал.. 4.37. Прокладання безканальних трубопроводів в глинистих ґрунтах:**

1 – пісок засипки; 2 – пісок для дренажу; 3 – щебінь; 4 – дренажна труба; 5 – робочий дренаж із щебню; 6 – гідроізоляція

Заглиблення теплових мереж від поверхні землі або дорожнього покриття до верха перекриття каналу або колектора приймається, м: при наявності дорожнього покриття – 0,5; без дорожнього покриття – 0,7; до верха оболонки безканалного прокладання – 0,7; до верха перекриття камер – 0,3. Середній термін служби підземних каналних теплопроводів не перевищує в середньому 10-12 років, а безканалних з ізоляцією – не більше 6-8 років. Основною причиною пошкоджень є зовнішня корозія, яка виникає внаслідок відсутності або неякісного нанесення антикорозійного покриття, незадовільної якості або стану покриття, надмірного зволоження ізоляції, а також внаслідок затоплення каналів через нещільності конструкцій.

#### **4.14.2. Приєднання теплоспоживачів до теплових мереж**

Системи опалення будинків приєднують до теплових мереж в теплових пунктах. Для приєднання до водяних теплових мереж застосовують такі схеми: **залежну** і **незалежну**. При **залежній** схемі приєднання вода з теплової мережі надходить безпосередньо в системи абонентів. При **незалежній** схемі вода із мережі надходить в теплообмінний апарат, де нагріває вторинний теплоносій, що використовується в системах.

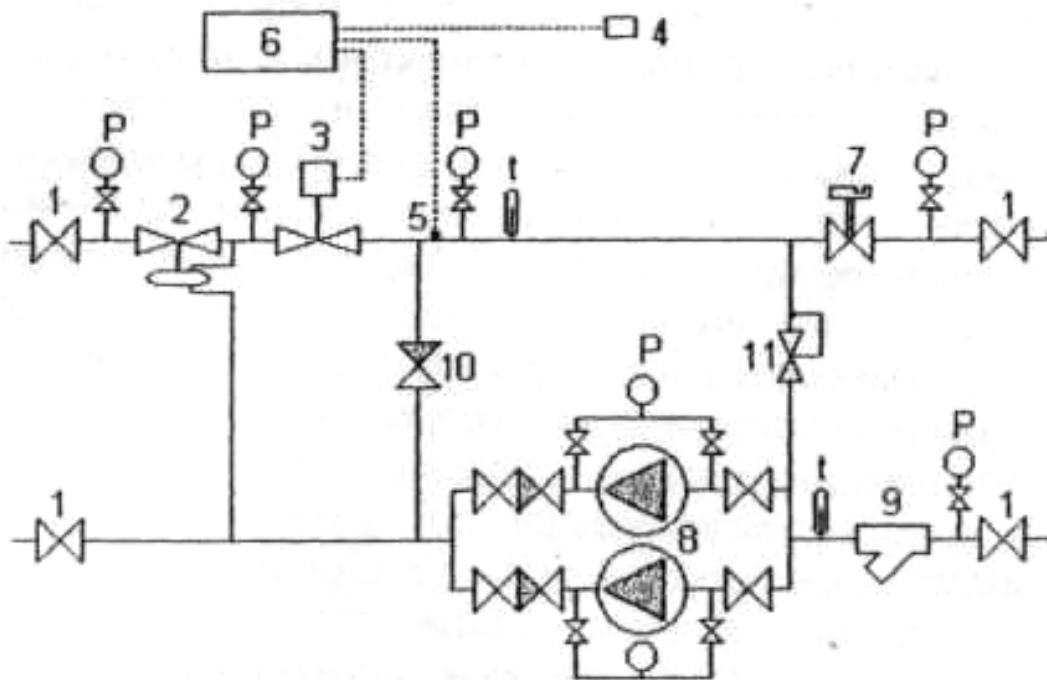
**Залежне приєднання системи опалення без змішування.** За такою схемою приєднують системи водяного опалення будинків, в яких: температура опалювальних приладів не обмежується; температура поверхні опалювальних приладів відповідає санітарно-гігієнічним вимогам; системи повітряного опалення.

При такій схемі використовують найпростіше і найдешевше обладнання теплового пункту. Крім того, завдяки максимальному використанню температурного перепаду мереженої води в опалювальних приладах знижується витрата води на тепловому пункті і скорочується вартість теплової мережі за рахунок зменшення діаметрів теплопроводів. Недоліком схеми є передача тиску мереженої води на опалювальні прилади, через що схема застосовується, якщо тиск в мережі не перевищує допустимого тиску опалювальних приладів за механічною міцністю (0,6-0,9 МПа – для чавунних радіаторів і 1,0 МПа – для сталевих конвекторів).

Залежне приєднання з гідроелеватором для підмішування охолодженої води. Цей спосіб приєднання найбільш широко застосовується для житлових і громадських будинків до 12 поверхів. Простота і надійність роботи гідроелеватора, який не потребує постійного обслуговування, і дешеве обладнання теплового пункту відрізняє цю схему. Мережева вода з подаючого трубопроводу надходить в гідроелеватор. Через перемичку в гідроелеватор

підсмоктується частина охолодженої води, що повертається із системи опалення в зворотний теплопровід мережі. Змішана вода з потрібною температурою подається гідроелеватором в систему опалення. Для нормальної роботи гідроелеватора потрібна різниця тисків в подаючому і зворотному трубопроводах 0,08-0,15 МПа. До недоліку схеми можна віднести припинення незалежної від теплової мережі циркуляції води в системі опалення і замерзання її при аварійному відключенні від теплової мережі.

**Залежне приєднання з установкою насоса.** Рекомендується в системах опалення з установкою радіаторних терморегуляторів. Схема дозволяє здійснювати циркуляцію води при аварійному відключенні від теплової мережі (мал..4.38).

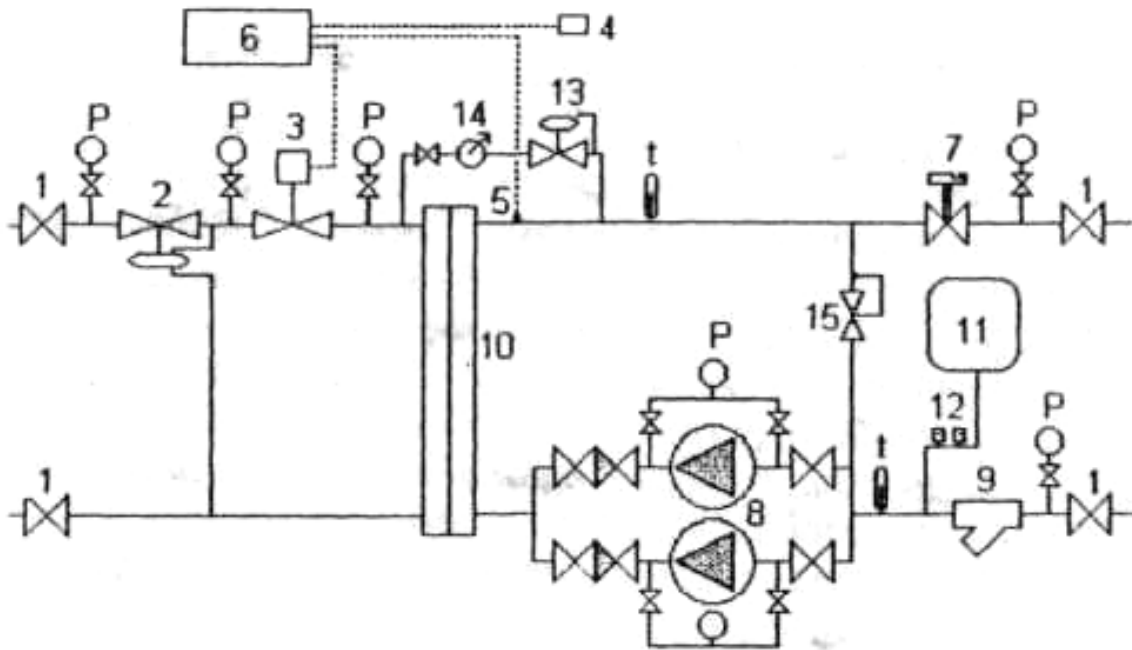


**Мал.4.38. Принципова схема вузла приготування теплоносія системи опалення із залежним приєднанням до теплової мережі**

1 – запірна арматура; 2 – регулятор перепаду тиску; 3 – регулюючий клапан; 4 – датчик температури зовнішнього повітря; 5 – те ж саме, теплоносія; 6 – регулятор теплоносія; 7 – балансувальний вентиль; 8 – насос; 9 – фільтр; 10 – зворотній клапан; 11 – перепускний клапан

**Незалежне приєднання.** В цій схемі використовуються теплообмінні апарати – водонагрівачі (мал.4.39). При незалежній схемі приєднання тиск в місцевій системі опалення не залежить від тиску в тепловій мережі. Тому ця схема використовується, коли необхідно гідравлічно ізолювати місцеву систему опалення від теплової мережі. В зв'язку із збільшенням теплового навантаження, радіуса дії теплових мереж, а також із будівництвом будинків вище 12

поверхів, для яких тиску води в мережах недостатньо для заповнення опалювальних приладів в верхніх поверхах, незалежна схема є більш раціональною. Місцева система опалення обладнується при цьому розширювальним баком, який створює власний незалежний від теплової мережі гідростатичний тиск. Ця схема дорожче і складніше залежного приєднання.



**Мал. 4.39. Принципова схема вузла приготування теплоносія системи опалення із незалежним приєднанням до теплової мережі:** 1 – 9 – див. мал. 4.34; 10 – теплообмінник; 11 – закритий розширювальний бак; 12 – запобіжний клапан; 13 – підживлювальний клапан; 14 – водолічильник; 15 – перепускний клапан

**Теплові пункти** влаштовуються для приєднання споживачів теплової енергії до теплової мережі. Основне призначення теплового пункту полягає в підготованні теплоносія певної температури і тиску, регулюванні їх, підтримуванні постійної витрати, обліку споживання тепла. Теплові пункти поділяють на **індивідуальні теплові пункти** – для приєднання систем опалення, вентиляції, гарячого водопостачання і технологічних установок, які використовують тепло, одного будинку або його частини і **центральні** - теж, для двох або більше будинків. Основне обладнання теплових пунктів складається з гідроелеваторів, насосів, теплообмінників, змішувачів, акумуляторів гарячого водопостачання, приладів контролю і обліку тепла і пристроїв для захисту від корозії і утворення накипу в системах гарячого водопостачання.

## 5. ГАЗОПОСТАЧАННЯ БУДИНКІВ

### 5.1. Склад та основні властивості горючих газів

Газ як високоефективний енергоносіє широко використовується в даний час як в побуті, так і на виробництві. В порівнянні з твердим та рідким паливом використання газу має ряд переваг, а саме: високий коефіцієнт корисної дії газового обладнання, повнота та бездимність спалювання, зручність зберігання та транспортування, простота газових пальників і камер спалювання та інше. В побуті та в промисловості використовують в основному природний газ, який добувають із газових або газонафтових родовищ. Значно рідше використовують штучні гази, які отримують в процесі термічної переробки рідкого чи твердого палива.

Властивості газу як палива визначаються складовими частинами цього газу, а саме кількістю горючих газів та баластових домішок. Горюча частина газу складається переважно із вуглеводів (метан, етан, пропан, бутан, пентан), водню та оксиду вуглецю. Вміст метану в природних газах складає 93 ... 98% і тому його властивості практично повністю визначають властивості природного газу. До баластової частини газу відносять сірководень, аміак, водяні пари, нафталін, пил, азот, кисень та інші. Значна кількість баластних домішок в горючих газах знижує теплотворну здатність газу та збільшує його питому вагу, що вимагає додаткових капітальних та експлуатаційних витрат (необхідність очищення газу, завищення діаметрів трубопроводів, збільшення витрат напору). Крім того, до складу газу входять токсичні речовини (сірководень, оксид вуглецю та інші), що вимагає певних заходів безпеки, а саме: не допускати витоків газу, забезпечити повноту його спалювання та відвід продуктів горіння, запобігати утворенню вибухонебезпечних концентрацій.

Основні компоненти горючої частини природного газу:

**Метан  $\text{CH}_4$**  – нетоксичний газ без кольору, запаху та смаку. Маса  $1\text{ м}^3$  метану рівна 0,717 кг. При зниженні температури переходить в рідкий стан (зріджений газ) і його об'єм зменшується майже в 600 разів, що дуже зручно при вирішенні питань зберігання та транспортування. Питома теплота згоряння метану складає 35880 ... 39820 кДж/м<sup>3</sup>, при спалюванні  $1\text{ м}^3$  метану утворюється  $10,52\text{ м}^3$  продуктів згоряння. Поряд з метаном, як правило, присутні вуглеводи метанового ряду ( $\text{C}_2\text{H}_6$  – етан,  $\text{C}_3\text{H}_8$  – пропан,  $\text{C}_4\text{H}_{10}$  – бутан та інші).

**Оксид вуглецю  $\text{CO}$** , також немає кольору, запаху та смаку, але на відміну від метану токсично впливає на людей, так як легко вступає в реакцію з гемоглобіном крові. При вмісті в повітрі 0,04%  $\text{CO}$  приблизно

30% гемоглобіну крові вступає в хімічне з'єднання з оксидом вуглецю, при 0,1% - 50%, при 0,4% більше 80%. Оксид вуглецю відноситься до високотоксичних газів і тому знаходиться в приміщенні, де в повітрі є 0,2% CO, протягом однієї години шкідливо для організму, а при концентраціях CO в повітрі 0,5% знаходиться в приміщенні навіть протягом 5-ти хвилин небезпечно для життя. Гранично допустима концентрація CO в повітрі приміщення при використанні газу для комунально-побутових потреб складає 0,2 г на 100 м<sup>3</sup>.

**Водень Н<sub>2</sub>** – нетоксичний газ без кольору, запаху та смаку. Маса 1 м<sup>3</sup> водню рівна 0,09 кг. При спалюванні 1 м<sup>3</sup> утворюється 2,88 м<sup>3</sup> продуктів згоряння.

До баластової частини природного газу відносять:

**Азот N<sub>2</sub>** - газ густиною 1,25 г/м<sup>3</sup>, без кольору, запаху та смаку, який практично не реагує з киснем і не враховується при розрахунках процесу горіння. Вміст азоту в природних газах може коливатися в широких межах.

**Вуглекислий газ CO<sub>2</sub>** –токсичний газ густиною 1,98 г/м<sup>3</sup>, без кольору, з кислуватим смаком та запахом. При концентраціях CO<sub>2</sub> в повітрі 4..5% виникає сильне подразнення органів дихання, а при 10%-ній концентрації має місце важке отруєння. Вуглекислий газ важче повітря в 1,53 рази.

**Кисень O<sub>2</sub>** - газ густиною 1,43 г/м<sup>3</sup>, без кольору, запаху та смаку. Присутність кисню в газі знижує питому теплоту згоряння і робить його вибуховонебезпечним. Тому вміст кисню в газі не повинен бути більшим 1% від об'єму.

До шкідливих домішок відносять наступні гази:

**Сірководень H<sub>2</sub>S** – токсичний газ без кольору з сильним запахом, який нагадує запах тухлих яєць. Сірководень діє на метали з утворенням сульфідів, що приводить до інтенсивної корозії газопроводів та обладнання, особливо при присутності в газі H<sub>2</sub>O та O<sub>2</sub>. При згорянні сірководень утворює сірчаний газ, який дуже шкідливий для здоров'я і агресивний до металу. Маса сірководню рівна 1,54 кг/м<sup>3</sup>, допустима концентрація в газі – 2 г H<sub>2</sub>S на 100 м<sup>3</sup> газу.

**Ціанистоводнева (синильна) кислота HCN** – рідина без кольору з температурою кипіння 26°C. Внаслідок такої низької температури кипіння знаходиться в горючих газах в газоподібному стані. Синильна кислота сильно отруйна, викликає швидку корозію заліза, міді, олова, цинку та їх сплавів. Максимальна гранична концентрація (в перерахунку на HCN) – 5 г на кожні 100 м<sup>3</sup> газу.

Оскільки природні гази практично не мають кольору, запаху та смаку, то для того, щоб своєчасно виявити витіки, всі горючі гази, які направляються в міські газопроводи, підлягають одоризації, тобто їм надають різкого, відмінного від всіх побутових, специфічного запаху.

За цим запахом горючі гази легко виявити навіть при незначних концентраціях в повітрі приміщень. Одоризація газів здійснюється спеціальними одорантами, які мають сильний запах. Найчастіше для цього застосовують етилмеркаптан, при якому запах газу відчувається навіть тоді, коли концентрація газу в приміщенні набагато менша за нижню межу вибуховості. Продукти згоряння одорантів запаху не мають. Для одоризації 1000 м<sup>3</sup> природного газу потрібно біля 16 г (19 мл) одоранту.

До основних фізико-хімічних властивостей горючих газів, що мають практичне застосування при розрахунку, проектуванні та конструюванні обладнання та систем газопостачання, відносять: тиск, питому вагу, в'язкість, теплотворну здатність, температуру горіння та запалювання, швидкість поширення полум'я.

Залежно від максимального робочого тиску газорозподільні мережі за ДБН В.2.5-20-2001 "Інженерне обладнання будинків і споруд. Зовнішні мережі та споруди. Газопостачання" поділяють на газопроводи:

- високого тиску 1 категорії..... від 0,6 до 1,2 МПа;
- теж саме, для зріджених вуглеводневих газів..... від 0,6 до 1,6 МПа;
- високого тиску 2 категорії ..... від 0,3 до 0,6 МПа;
- середнього тиску ..... від 0,005 до 0,3 МПа;
- низького тиску..... до 0,005 МПа включно.

Питома вага суміші горючих газів залежить від їх складу і коливається в межах 0,65...1,2 кг/м<sup>3</sup>. Переважно питома вага природного газу складає 0,73...0,87 кг/м<sup>3</sup>.

В'язкість – властивість газу чинити опір взаємному переміщенню його частинок під дією прикладених сил. В технічних розрахунках користуються кінематичним коефіцієнтом в'язкості.

Теплотворна здатність або питома теплота згоряння газового палива – кількість тепла, яке виділяється при спалюванні 1 м<sup>3</sup> газу. Теплотворна здатність природних газів складає 38...42 тис. кДж/м<sup>3</sup>.

Температура горіння – це температура, яку отримують вироби при спалюванні газоподібного палива. Температура горіння залежить від складу суміші газів, способу спалювання, надлишку повітря і знаходиться в межах 1100 ... 2600<sup>0</sup>С.

Температура запалювання для суміші горючих газів величина непостійна і залежить від процентного вмісту газоповітряної суміші, повноти перемішування газу з повітрям, конструкції пальників, розмірів топкового об'єму та інших.

Швидкість поширення полум'я має важливе значення при конструюванні газових пальників, так як суттєво впливає на повноту



згоряння газу, проскакування полум'я, зниження ККД, шумне згасання та інше.

## 5.2. Газові прилади та пальники

Можливість встановлення газового обладнання та прокладання газопроводів в будинках різного призначення слід визначати за будівельними нормами і правилами на проектування цих будинків та вимогами ДБН В.2.5-20-2001 "Інженерне обладнання будинків і споруд. Зовнішні мережі та споруди. Газопостачання".

В житлових будинках передбачають встановлення газових побутових плит, газового обладнання для гарячого водопостачання і квартирного опалення. Максимальна поверховість житлових будинків при встановленні газових плит та газового обладнання для опалення і гарячого водопостачання з відводом продуктів спалювання в димовий канал становить:

- побутові газові плити - 10 поверхів;
- водонагрівачі для гарячого водопостачання і опалювальні установки – 5 поверхів.

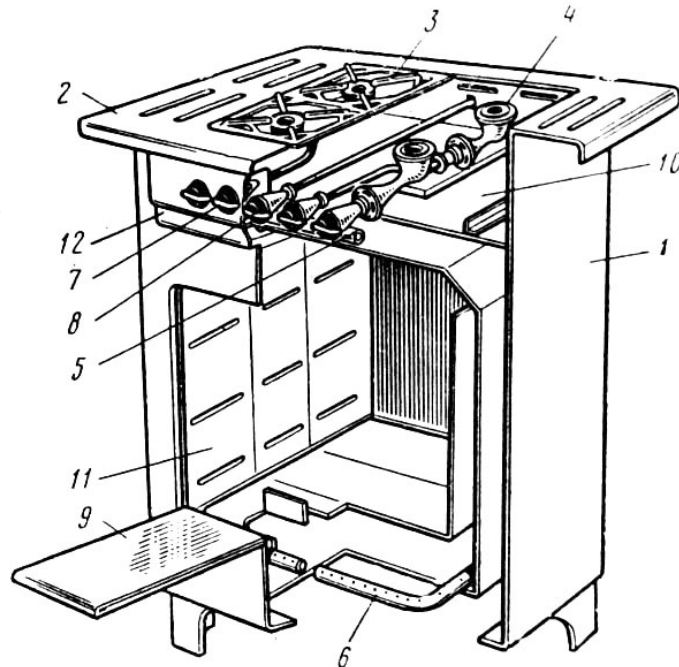
При відведенні продуктів спалювання через зовнішню стіну будинку (вертикальні ділянки димоходів відсутні) дозволяється (за схемою, передбаченою заводом-виготовлювачем) встановлювати для опалення приміщень в житлових будинках до 10 поверхів включно газові каміни, калорифери тощо, які мають герметичну камеру згоряння (топку). Розміщувати газове устаткування необхідно відповідно до його паспортних характеристик.

Найбільше поширення в житлових будинках для приготування їжі отримали газові плити (мал. 5.1). Випускається широка гама побутових газових плит, які згідно з вимогами ДСТУ 2204-93 класифікують за:

- 1) числом пальників столу - розрізняють дво- (ПГ-2), три- (ПГ-3) і чотирьопальникові (ПГ-4) плити;
- 2) способом встановлення - є плити, які встановлюють на підлозі, і ті, що встановлюють на столі;
- 3) виконанням - звичайної та підвищеної комфортності;
- 4) компонованням з кухонними меблями - окремо розміщені та вбудовані в меблі.

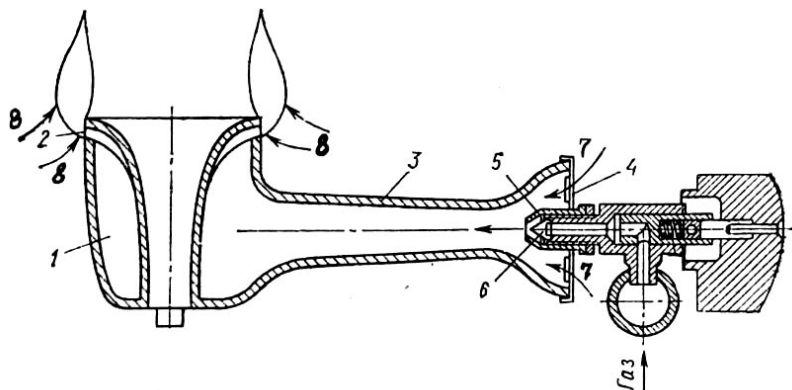
З метою економії палива плити оснащуються різними пальниками - пониженої, звичайної і підвищеної потужності. Повнота спалювання газу забезпечується відповідністю діаметра вихідного отвору сопла пальника теплоті згоряння газу і дотриманням оптимальної відстані від вогневих отворів пальника до поверхні дна посуду, який

встановлено над пальником (у вітчизняних плитах ця відстань становить 21-23 мм, в імпортованих - 24-30 мм). Плити підвищеної комфортності обладнують програмним забезпеченням та автоматичними пристроями для запалювання і відключення пальників, а також для регулювання температури духової шафи.



**Мал. 5.1. Газова плита ПГ-4/1:**

1 – корпус; 2 - робочий стіл ; 3 - підставка для посуду ; 4 – пальники столу; 5 - рампа управління ; 6 - пальники духової шафи ; 7,8 – крани пальників; 9 – дверцята духової шафи; 10 – піддон; 11 – корпус духової шафи



**Мал. 5.2. Газовий пальник низького тиску для плит:**

1 – камера змішування; 2 – розсіювач полум'я; 3 – інжектор; 4 – регулятор підсмоктування повітря; 5 – форсунка; 6 – сопло; 7 – первинне повітря для змішування з газом; 8 – вторинне повітря для забезпечення повноти згорання газу

На газових плитах використовуються переважно багатофакельні інжекційні пальники низького тиску (мал. 5.2) для приготування їжі і

дифузійні пальники для нагрівання духової шафи. Найбільш прості за конструкцією дифузійні пальники, які виготовляються із трубки з висвердленими отворами. В дифузійних пальниках повітря, яке необхідне для згоряння газу, поступає з оточуючого простору до фронту факела за рахунок дифузії, тобто газ падається в пальник без домішки первинного повітря і змішується з повітрям за межами пальника. Такі пальники називають пальниками зовнішнього змішування. На відміну від дифузійних в інжекційних пальниках має місце підсмоктування первинного повітря за рахунок енергії струменя газу (мал. 5.2). Загальні вимоги до пальників всіх типів: забезпечення повноти згоряння газу; стійкість в роботі при зміні теплової потужності; надійність в експлуатації; компактність та зручність в обслуговуванні.

Для гарячого водопостачання слід передбачати проточні або ємнісні газові водонагрівачі, а для опалення та гарячого водопостачання - ємнісні газові водонагрівачі, малометражні опалювальні котли та інше опалювальне обладнання (конвектори, калорифери, каміни, термоблоки), призначені для роботи на газовому паливі. В одному приміщенні житлових будинків не допускається передбачати установку більше двох ємнісних водонагрівачів або двох малометражних опалювальних котлів або двох інших типів газового обладнання.

В даний час на ринку побутової газової техніки представлено багато приладів іноземних фірм (BOSCH, ARDO, ZANUSSI, DE'LONGHI, ELECTROLUX та інші), які за своїми характеристиками придатні для використання в системах газопостачання України. Здебільшого ці прилади мають більш високі, ніж вітчизняні, технологічні показники та кращий дизайн, що сприяє їх широкому застосуванню.

### **5.3. Системи газопостачання населених пунктів та окремих об'єктів**

Система газопостачання населених пунктів – це комплекс трубопроводів та інженерних споруд, які призначені для безперебійної подачі газу споживачам. По магістральних трубопроводах природний газ транспортується від родовищ до населених пунктів або промислових об'єктів. На магістралях на віддалі приблизно в 150 км влаштовують компресорні станції, які підтримують тиск до 5...7,5 МПа. Перед містом магістралі підходять до газорозподільної станції (ГРС). На ділянці газопроводу перед ГРС можуть влаштовуватись підземні сховища газу для вирівнювання годинної нерівномірності споживання газу або проектують завищені діаметри цієї ділянки, щоб

мати акумулюючу ємність. На ГРС газ проходить через фільтри, регулятори тиску та одоризується.

Подання газу до споживачів забезпечується системами газопостачання, які поділяються на централізовані і місцеві. Місцеві системи газопостачання (індивідуальні) складаються з одного-двох балонів (місткістю 50 л), що обладнані регуляторами тиску. Для централізованих систем газопостачання тиск газу в газопроводах, що прокладаються всередині будинків, не повинен перевищувати наступних величин, МПа:

**0,6** - для виробничих будинків промислових підприємств та будинків сільськогосподарських підприємств, а також окремо розташованих підприємств побутового обслуговування населення (лазні, пральні, фабрики хімчистки, тощо);

- для котелень, які розташовані окремо або прибудовані до виробничих будинків чи вбудовані в ці будинки;

**0,005** - для котелень, які прибудовані до житлових будинків або прибудованих чи вбудованих в будинки громадського призначення;

- для дахових котелень будинків всіх призначень;

**0,003** - для житлових будинків;

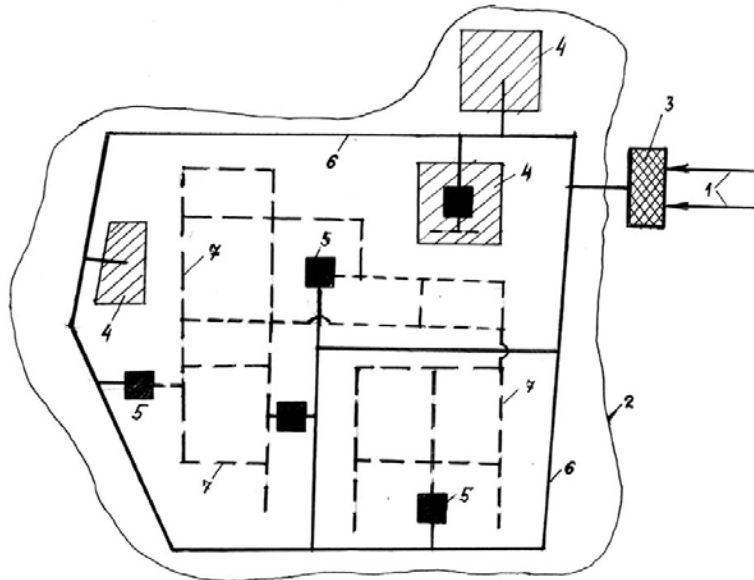
- для приміщень підприємств торгівлі, побутового обслуговування населення, громадського харчування, аптек, установ (крім котелень), тощо, які прибудовані до житлових будинків чи вбудовані в них.

Основним елементом міських систем газопостачання є газові мережі. За мережами з різним тиском газу системи газопостачання населених пунктів розділяють на: *одноступеневі*, коли подача газу різним споживачам здійснюється тільки по газопроводах одного тиску; *двоступеневі*, які складаються з мереж низького та середнього (мал. 5.3) або високого та низького тиску; *триступеневі*, з подачею газу споживачам по газопроводах трьох тисків – високого 1 або 2 категорії, середнього та низького; *багатоступеневі*, при яких розподіл газу здійснюється по газопроводах чотирьох тисків: високого 1 та 2-ої категорії, середнього та низького. Використання мереж з різним тиском зумовлюється декількома причинами, а саме:

- в місті є споживачі, які потребують різні тиски газу;
- внаслідок значної довжини міських газопроводів також виникає необхідність мати різні тиски газу;
- черговістю забудови, розширенням та реконструкцією мереж;
- необхідністю локального акумулювання газу (потрібно мати перепад тиску для підвищення ККД використання ємностей).

Розподільчі газопроводи системи газопостачання населеного пункту можуть бути тупиковими, кільцевими і змішаними. Системи

високого і середнього тиску, як правило, кільцюють. В системах низького тиску використовують змішані розподільчі мережі, в яких безпосередньо біля джерела живлення газопроводи кільцюють, а найбільш віддалені ділянки є тупиковими. Тупикові мережі можуть бути використані при газопостачанні сільської місцевості або невеликих селищ.



**Мал. 5.3. Двоступенева схема газопостачання населеного пункту:**

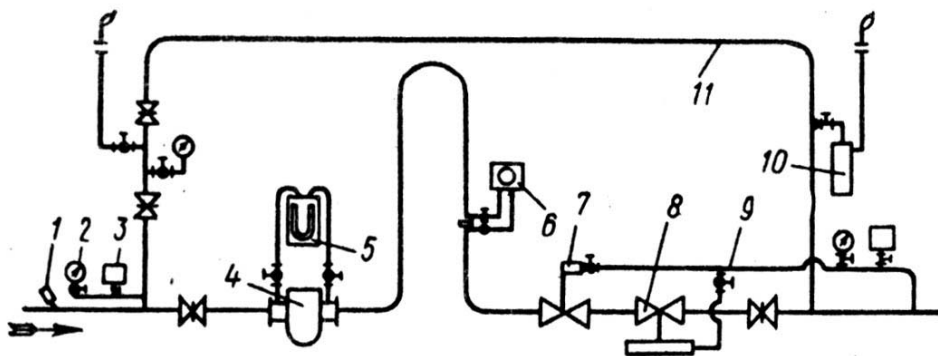
1 – магістральні газопроводи; 2 – границі населеного пункту; 3-ГРС; 4 – промисловий об’єкт; 5 – ГРП; 6 – газові мережі середнього тиску; 7 - газові мережі низького тиску

З’єднання мереж з різним тиском газу здійснюється тільки через ГРП, ГРПБ, ШРП, ГРУ (ГРП - газорозподільні пункти; ГРПБ – теж саме, блокові; ШРП – шафові газорозподільні пункти; ГРУ – газорозподільні установки), які є автоматичними пристроями, що виконують наступні функції:

- знижують тиск газу, який поступає з газопроводу, до заданої величини;
- підтримують заданий тиск на виході незалежно від зміни споживання газу та його тиску перед газорозподільними пунктами чи газорозподільними установками;
- припиняють подачу газу при підвищенні чи пониженні тиску після газорозподільних пунктів понад заданих меж;
- очищають газ від механічних домішок;
- проводять облік кількості газу.

ГРП та ГРПБ, як правило, розміщують в окремих будівлях, а ШРП та ГРУ - в спеціальних шафах. На мал. 5.4 показана принципова

схема ГРП з наступним обладнанням: регулятором тиску 8, який призначений для пониження тиску газу і підтримання його на заданому рівні; запобіжно-запірним клапаном 7, який встановлюється перед регулятором тиску і призначений для автоматичного відключення подачі газу споживачам при виході з ладу регулятора; скидним пристроєм 10, який служить для аварійного скидання в атмосферу частини газу при підвищенні вхідного тиску на 5% вище встановленого; фільтром 4 для очищення газу від механічних домішок; арматурою для відключення; контрольно-вимірювальними приладами 5, що забезпечують заміри тисків газу до та після фільтра і регулятора. До комплекту контрольно-вимірювальних приладів можуть входити газові лічильники 6 та прилади телемеханіки.



**Мал. 5.4. Принципова схема ГРП**

Зазвичай розміщення газорегуляторних пунктів і установок регламентується вимогами ДБН В.2.5-20-2001. У міських населених пунктах сітьові ГРП розміщують в зоні зелених насаджень всередині житлових мікрорайонів на відстанях від інших будівель, споруд, не менших, як правило, 10 м. Шафові ГРУ з вхідним тиском газу до 0,3 МПа дозволено влаштовувати на зовнішніх стінах житлових і громадських будинків, причому відстань до вікон, дверей тощо повинна бути не меншою за 1 м.

ГРП чи ГРУ промислових підприємств крім влаштування в окремих спорудах можна розміщувати ще й:

- 1) у приміщеннях прибудованих до виробничих корпусів, котелень і громадських споруд виробничого характеру;
- 2) всередині одноповерхових газифікованих виробничих корпусів і котелень (окрім розміщення у підвальних і цокольних поверхах цих будівель); причому кількість ГРУ, що розміщуються в одному цеху чи котельні, не регламентується;

3) на покрівлі газифікованих виробничих корпусів, котелень і громадських споруд виробничого характеру;

4) ГРП, ГРУ з вхідним тиском газу до 0,6 МПа - у прибудовах до окремо розміщених будівель котелень, лазень, пралень, інших комунально-побутових підприємств, які газифікуються;

5) шафові ГРУ з вхідним тиском газу до 0,6 МПа - на зовнішніх стінах промислових і сільськогосподарських підприємств.

При одноступеневих системах газопостачання домові регулятори з вхідним тиском газу не більше 0,3 МПа слід розміщувати на горизонтальній ділянці газопроводу на висоті, як правило, не більше 2,2 м. Відстань від регулятора, який встановлено на стіні (у металевій шафі, можна разом з лічильником газу), до вікон, дверей тощо повинна бути не менше 1 м по вертикалі і 3 м по горизонталі. У житлових будинках розміщувати домові регулятори тиску газу необхідно тільки на глухих стінах.

#### **5.4. Дворові мережі та газопроводи-вводи**

Основні елементи системи газопостачання житлових і громадських будинків - це відгалуження від вуличних газопроводів мережі низького або середнього тиску (дворові газопроводи), вводи в будинки і внутрішньобудинкові розгалуження, а також різноманітне газове обладнання.

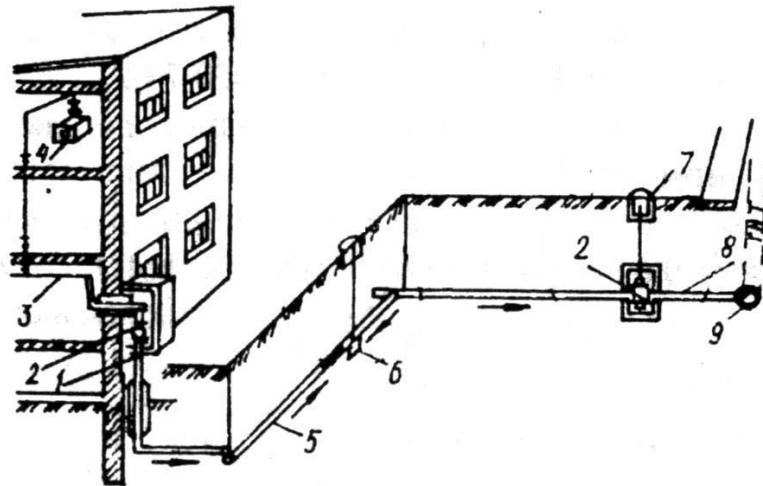
При будівництві зовнішніх газопроводів використовують сталеві та пластмасові труби. Останні передбачають для підземних газопроводів по території міст – тиском до 0,3 МПа, а по території селищ і сіл та на міжселищних газопроводах – тиском до 0,6 МПа. Металеві труби для газопроводів це, як правило, труби, що виготовлені з вуглецевої сталі: електрозварені прямошовні та безшовні гарячекатані. Підземні сталеві газопроводи слід захищати від ґрунтової корозії захисним ізоляційним покриттям дуже посиленого типу та від корозії блукаючими струмами катодним або протекторним способом.

Матеріали (труби, фасонні деталі, арматура, зварювальний дріт тощо), які використовуються для монтажу систем газопостачання, повинні мати сертифікати, що підтверджують їх відповідність вимогам Держстандарту, а обладнання - паспорти та інструкції з монтажу та експлуатації.

На території житлових груп і мікрорайонів газопроводи слід прокладати підземно з дотриманням вимог чинних нормативних документів. Заборонено їх трасувати під дитячими майданчиками і

іншими місцями можливого масового скупчення людей. Відстані від газопроводів до фундаментів будинків, інших споруд та комунікацій повинні бути не меншими за вказані у додатку 12.

Житлові будинки найчастіше приєднуються до газопроводів низького тиску (мал. 5.5). По дворових газопроводах подають газ від відгалужень до окремих будинків і вводів. Відгалуження 8 служить для подання газу в дворову мережу 5 і приєднується до вуличної мережі в точці, найближчій до будинку, що газифікується, або групи будинків. У точці підключення внутрішньоквартального газопроводу до вуличного влаштовують запірну арматуру у газовому колодязі (за умови, що загальна кількість приєднаних газових приладів перевищує 400). Ці колодязі влаштовують з негорючих, вологостійких та біостійких матеріалів із умови виключення проникнення в них ґрунтової води. Зовнішню поверхню стінок колодязів виконують гладкою, обштукатуреною та покритою бітумними гідроізоляційними матеріалами.

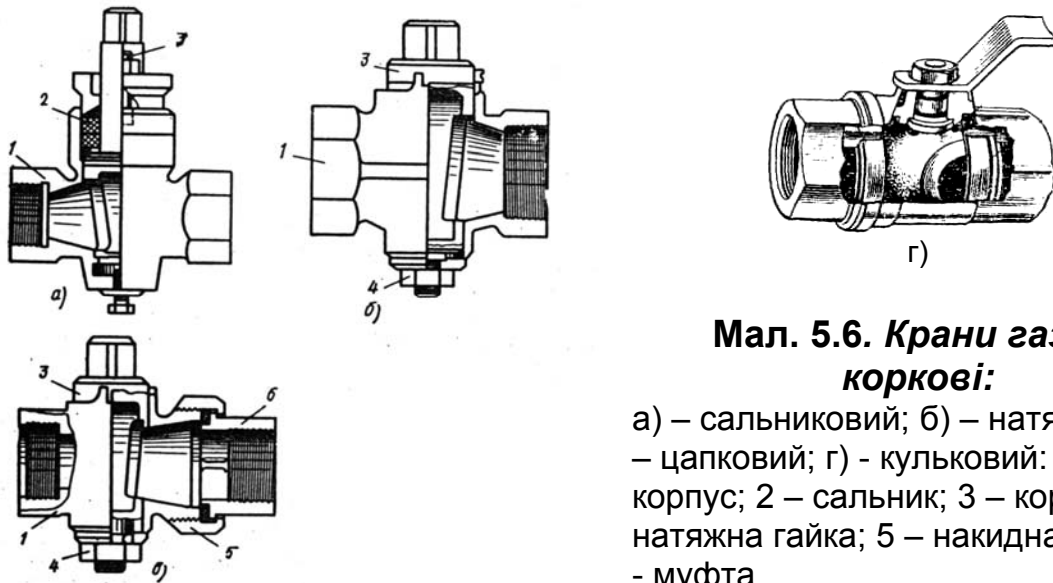


**Мал. 5.5. Схема газопостачання житлового будинку:**

- 1 – ввід; 2 – запірні арматури; 3 – внутрішній газопровід; 4 – газовий прилад;  
 5 – дворовий газопровід; 6 – конденсатозбірник; 7 – ковер; 8 – відгалуження;  
 9 – мережа низького тиску

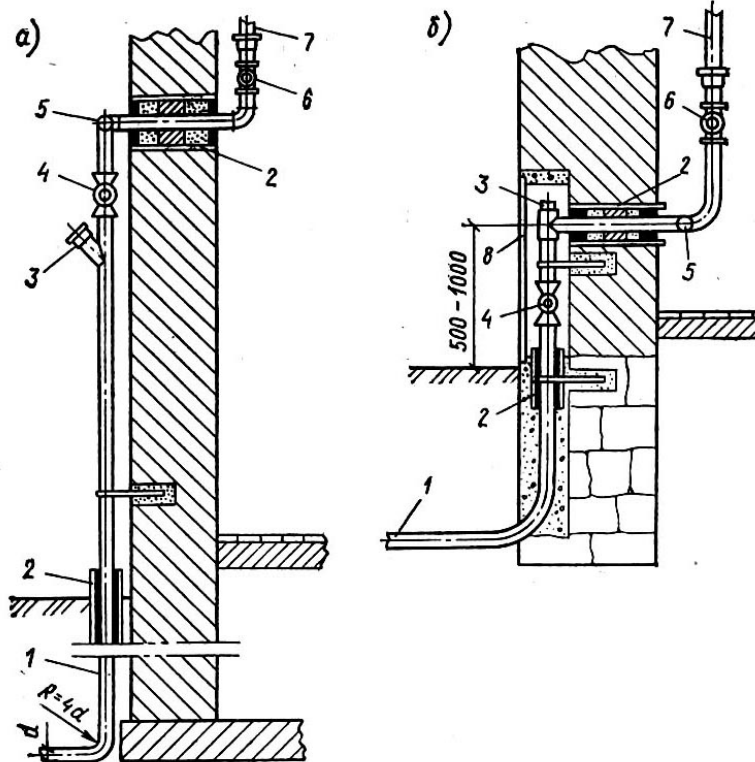
При підходах підземних газопроводів до стін будинків (при улаштуванні вводів) біля стін будинків над газопроводами-вводами для можливості своєчасного виявлення витоків газу з підземних газопроводів повинна передбачатися установка контрольних трубок (КТ). Запірні арматури на вводі (крани – мал. 5.6, засувки) встановлюють на висоті не більш за 1500 мм від рівня землі. Крани, засувки тощо, що використовуються в системах газопостачання, повинні бути призначені виключно для газового середовища. Діаметри вводів визначають за розрахунком, але приймають не менше 50 мм. Запірні арматури вводу монтують не вище, ніж 1,5 м від рівня землі. Можливі конструкції вводів наведені на мал. 5.7.





**Мал. 5.6. Крани газіві коркові:**

а) – сальниковий; б) – натяжний; в) – цапковий; г) - кульковий: 1 – корпус; 2 – сальник; 3 – корок; 4 – натяжна гайка; 5 – накидна гайка; 6 – муфта



**Мал. 5.7. Влаштування вводу газопровода:**

1 – труба вводу газу; 2 – футляр; 3 – корок; 4 – запірні арматура; 5 – розподільчий трубопровід; 6 – кран на стояку; 7 – стояк; 8 – двері шафи

Місця введення газопроводів в житлові будинки повинні передбачатися в нежилі приміщення, де є доступ для обслуговування

газопроводів. В існуючих житлових будинках, що належать громадянам на правах приватної власності, допускається вводи газопроводів здійснювати в житлові приміщення, де встановлені опалювальні прилади, за умови встановлення додаткових вимикаючих пристроїв зовні будинків.

Розміщення вимикаючих пристроїв на газопроводах влаштовують в доступних для обслуговування місцях зовні будинків, на відстанях (по горизонталі): від дверних і віконних отворів не менше 0,5 м; до приймальних пристроїв припливної вентиляції - не менше 5м.

Вводи газопроводів в громадські будинки передбачають безпосередньо в приміщення, де встановлені газові прилади або в коридори. Вводи газопроводів в будинки промислових підприємств та інші будинки виробничого характеру здійснюють в приміщення, де знаходяться агрегати, що споживають газ, або в суміжні з ним приміщення за умови з'єднання цих приміщень відкритим отвором.

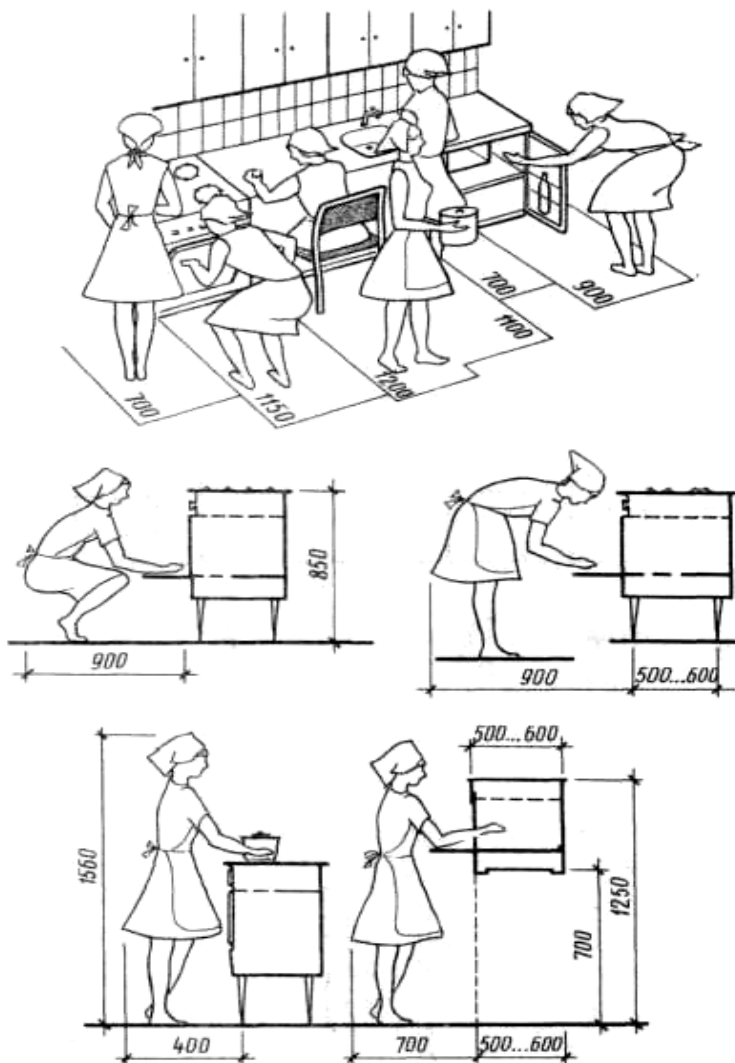
Ввідні газопроводи не повинні проходити через фундаменти та під фундаментами будинків. Не допускається ввід газопроводів у підвали, ліфтові приміщення, вентиляційні камери та шахти, приміщення сміттєзбірників, трансформаторних підстанцій та розподільчих пристроїв. В місцях проходів через зовнішні стіни будинків газопроводи прокладають у футлярах. Простір між стіною та футляром старанно замурується на всю товщину стіни. Кінці футляру повинні виступати за стінку не менше ніж на 3 см, а діаметр його приймається з умови, щоб кільцевий простір між газопроводом і футляром був не менше 5 мм для газопроводів номінальним діаметром не більш 32 мм і не менше 10 мм для газопроводів більшого діаметру. Простір між газопроводом і футляром необхідно закладати герметичними еластичними матеріалами. У межах футляру газопровід повинен бути зафарбований і не мати стикових з'єднань.

## **5.5. Влаштування системи газопостачання житлових будинків**

В житлових будинках дозволяється передбачати встановлення газових побутових плит та газового обладнання для гарячого водопостачання і поквартирного опалення.

Газові плити в житлових будинках розташовують в приміщеннях кухонь висотою не менше 2,2 м, що мають вікно з кватиркою (фрамугою) або конструкцією жалюзійного типу, витяжний вентиляційний канал (для організації природної загально обмінної вентиляції об'ємом не менше 90 м<sup>3</sup>/год) та природне освітлення. При

цьому внутрішній об'єм приміщень кухонь повинен бути, м<sup>3</sup>, не менше:  
 - для газової плити з 2 пальниками - 8;- те ж з 3 пальниками -12; - те ж з 4 пальниками -15. При плануванні розміщення плит слід враховувати робочі зони обслуговування кухонного обладнання (мал. 5.8).



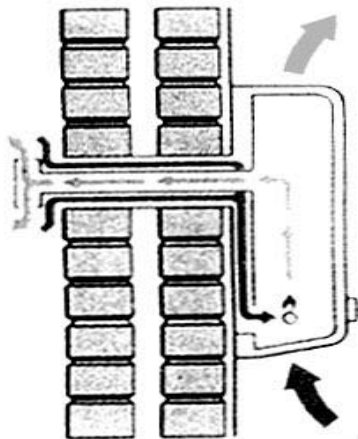
**Мал. 5.8. Робочі зони для користування кухонним обладнанням**

При неможливості виконання зазначених вимог установка газових плит в кухнях або коридорах може бути допущена в кожному конкретному випадку за погодженням із місцевим органом санітарного нагляду та місцевим органом газового нагляду.

Для гарячого водопостачання приймають проточні або ємнісні газові водонагрівачі, а для опалення та гарячого водопостачання - ємнісні газові водонагрівачі, малометражні опалювальні котли та інше опалювальне обладнання (конвектори, калорифери, каміни, термоблоки), призначені для роботи на газовому паливі. В одному приміщенні житлових будинків не допускається передбачати

установку більше двох ємкісних водонагрівачів або двох малометражних опалювальних котлів або двох інших типів газового обладнання. При установці в кухні газової плити та проточного водонагрівача з відводом продуктів згоряння в димохід об'єм кухні слід приймати таким же, як і при встановленні лише газової плити.

Для опалення приміщень житлових будинків висотою до 10 поверхів включно допускається передбачати газові каміни, конвектори, калорифери та інші типи опалювального газового обладнання заводського виготовлення з відводом продуктів згоряння



**Мал. 5.9. Газові опалювальні прилади із герметичною камерою згоряння**

через зовнішню стіну будинку (за схемою, передбаченою заводом-виготовлювачем). При цьому подачу газу до газового обладнання, встановлюваного в приміщеннях житлового будинку (у тому числі і розташованих в них громадських установ) слід передбачати самостійними відгалуженнями, на яких у місці приєднання до газопроводу повинні встановлюватися поза приміщеннями, де встановлено газове обладнання, вимикаючі пристрої. Газові пальники опалювального газового обладнання повинні бути оснащені автоматикою безпеки та регулювання.

Установку водонагрівачів, опалювальних котлів та опалювальних апаратів з відводом продуктів згоряння в димохід або крізь зовнішні стіни будинку слід передбачати в кухнях або у відособлених нежилых приміщеннях, які призначені для їхнього розміщення. Опалювальні апарати конвекторного типу з герметичною камерою згоряння і відводом продуктів згоряння через зовнішню стіну будинку (за схемою, передбаченою заводом-виготовлювачем) можуть встановлюватися в житлових і службових приміщеннях (мал. 5.9). Теплова потужність конвекторів, що встановлюються у житлових приміщеннях не повинна перевищувати 7,5 кВт. Установку газового опалювального обладнання сумарною тепловою потужністю до 30 кВт дозволяється передбачати в приміщенні кухні (незалежно від наявності плити та проточного водонагрівача) або у відособленому приміщенні, внутрішній об'єм кухні при встановленні опалювального обладнання з відводом продуктів згоряння в димохід, повинен бути на  $6 \text{ м}^3$  більше зазначеного вище (для газових плит). Відвід продуктів згоряння від опалювальних апаратів тепловою потужністю до 30 кВт дозволяється робити через димохід або через зовнішню стіну будинку. Установку газового опалювального обладнання тепловою потужністю

понад 30 кВт до 200 кВт слід передбачати у відособлених нежилых, вбудованих або прибудованих до житлових будинків приміщеннях

Установку плити слід передбачати біля стіни із негорючих матеріалів на відстані не менше 6 см від стіни. Допускається установка плити біля стін з важкогорючих і горючих матеріалів, ізольованих негорючими матеріалами (покрівельною сталлю по листу азбесту товщиною не менше 3 мм, штукатуркою тощо) на відстані не менше 7 см від стін. Ізоляція передбачається від підлоги і повинна виступати за габарити плити на 10 см з кожного боку і не менше 80 см зверху.

Установку настінного газового обладнання для опалення та гарячого водопостачання слід передбачати:

- на стінах із негорючих матеріалів на відстані не менше 2 см від стіни;
- на стінах із важкогорючих та горючих матеріалів, ізольованих негорючими матеріалами на відстані не менше 3 см від стіни. Ізоляція повинна виступати за габарити корпусу обладнання на 10 см і 70 см зверху.

Допускається встановлення даного обладнання біля стін із важкозгоряємих і горючих матеріалів без захисту на відстані не менше 25 см від стін. При встановленні вищевказаного обладнання на підлозі з дерев'яним покриттям, остання повинна бути ізольована негорючими матеріалами, які забезпечують межу вогнестійкості конструкції не менше 0,75 год. Ізоляція підлоги повинна виступати за габарити корпусу обладнання на 10 см. Відстань у просвіті від виступаючих частин газового обладнання по фронту і в місцях проходів повинна бути не менше 1 м.

Для припливу повітря в приміщення, де розміщуються газові прилади і опалювальні апарати з відводом продуктів згоряння в димохід, слід передбачати в нижній частині дверей або стіни, що виходять в суміжне нежиле приміщення, решітку або зазор між дверима та підлогою, або решітку, встановлену в зовнішній стіні приміщення. Ці вимоги не поширюються на приміщення, в яких установлюється опалювальне обладнання з герметичною камерою згоряння, в яких забір повітря для горіння та відвід продуктів згоряння газу здійснюється через зовнішню стіну будинку. Розмір живого перерізу припливного пристрою визначається розрахунком, при цьому він повинен бути не менше  $0,02\text{ м}^2$  для кухонь, в яких встановлені газова плита, проточний водонагрівач та опалювальні газові апарати сумарною потужністю до 30 кВт.

Внутрішні газопроводи низького і середнього тиску монтують з водогазопровідних труб. Газопроводи прокладаються відкрито. Приховане прокладання у вентильованих рівчаках допускається як виняток. З'єднання труб, що прокладаються в житлових (службових)

приміщеннях слід виконувати зварними, різьбові з'єднання допускаються тільки в місцях підключення газопроводу до опалювального газового обладнання, для приєднання арматури, газових і контрольно-вимірювальних приладів. Прокладаючи трубопроводи по зовнішній стіні дворових фасадів, відстань між трубою і стіною приймають не меншою за радіус труби, але не більшою за 100 мм. У місцях перетину внутрішнього газопроводу з іншими трубопроводами відстань між трубами передбачають не меншою, ніж 20 мм.

Газопровід прокладають на висоті не нижче ніж 2,2 м в місцях проході людей і вище від дверних прорізів та воріт. Газопроводи не повинні перетинати віконних прорізів. Газові стояки в житлових будинках прокладають в кухнях, сходових приміщеннях або у коридорах. Встановлення стояків у житлових приміщеннях, ванних кімнатах і санвузлах, а також перетин газопроводами вентиляційних і димових каналів та шахт не допускається. Газові стояки встановлюють вертикально з допустимим відхиленням 2мм на 1 м довжини.

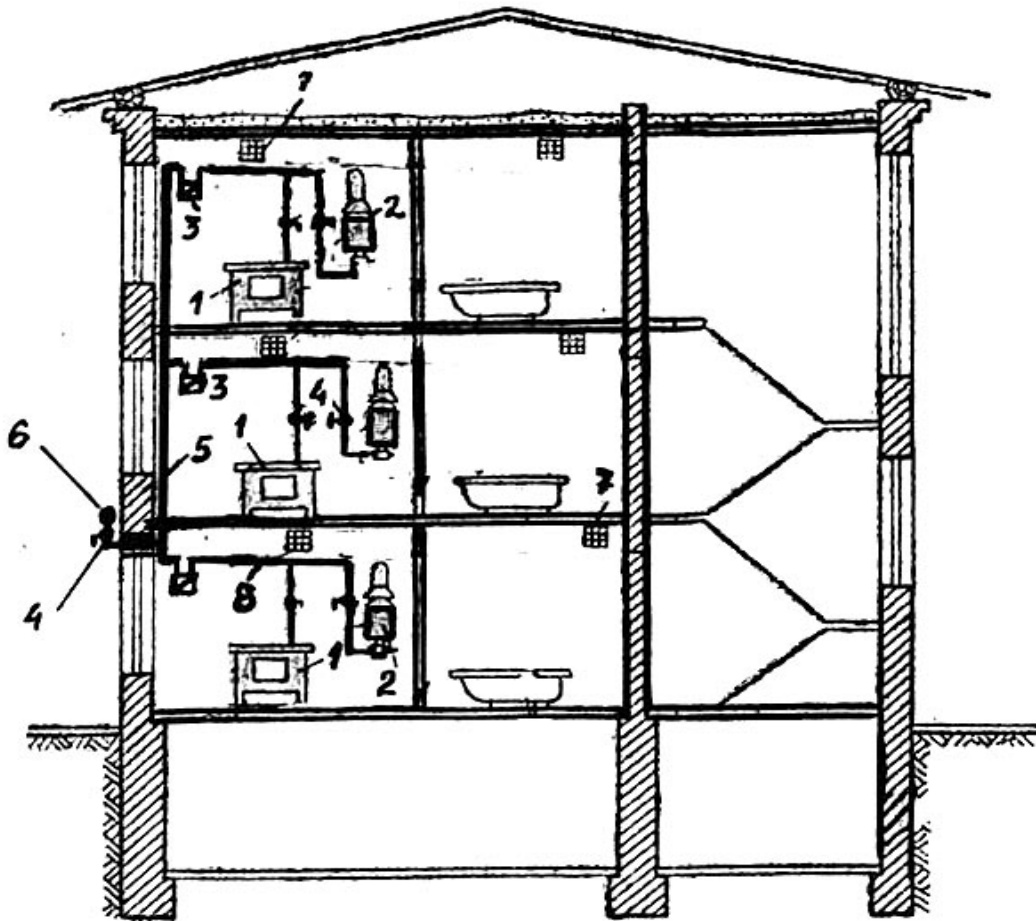
Вимикаючі пристрої на газопроводах, що прокладаються в житлових та громадських будинках (за винятком підприємств громадського харчування та підприємств побутового обслуговування виробничого характеру) слід встановлювати зовні будинків і передбачати:

- для вимикання стояків, які обслуговують більше п'яти поверхів;
- перед лічильниками (якщо для вимикання лічильника неможливо використати вимикаючий пристрій на вводі);
- перед побутовими плитами, опалювальними газовими приладами, печами та газовим обладнанням.

Всередині будинків використовують латунні крани, які монтуються на спускові до газового приладу на висоті, не меншій за 1,5 м від підлоги. Вісь крана повинна бути паралельна до поверхні стіни. Перед краном встановлюють згін для можливості демонтажу газового приладу. Біля газових приладів, в яких спалюється газ із вмістом сірководню до  $2 \text{ мг/м}^3$ , необхідно встановлювати арматуру з мідних сплавів.

Приєднання до газопроводу побутових газових приладів, КВП та приладів автоматики, допускається передбачати гнучкими рукавами (гумові рукави, рукави в металокаркасі та металорукави, які стійкі до газу при заданих тиску та температурі) після вимикаючого пристрою на відгалуженні газопроводу до цих приладів. Довжина приєднання газових плит та водонагрівачів металорукавами повинна бути не більше 2 м, а побутових газових лічильників - не більше 0,5 м. Забороняється прихована прокладка гнучких рукавів та пересічення

гнучкими рукавами будівельних конструкцій, в тому числі віконних та дверних отворів. На мал. 5.10 наведена схема внутрішнього газопостачання житлового будинку.



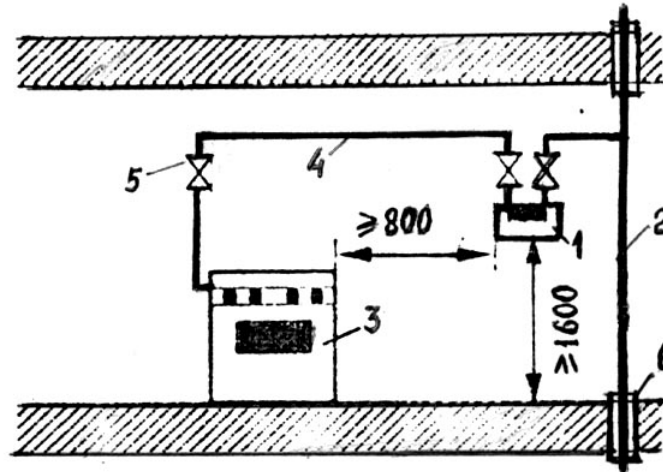
**Мал. 5.10. Схема внутрішнього газопостачання житлового будинку:**

1 – газова плита; 2 – газований проточний водонагрівач; 3 – газований лічильник; 4 – вимикаючий корковий кран; 5 – газований стояк; 6 – розподільчий трубопровід над вікнами 1-го поверху; 7 – вентиляційна решітка; 8 – внутрішньоквартирні газопроводи

При установці в кухнях та приміщеннях житлових будинків газових водонагрівачів, малометражних опалювальних котлів та інших опалювальних апаратів, призначених для роботи на газовому паливі, з відводом продуктів згоряння у димоходи слід передбачати контроль мікроконцентрацій чадного газу (0,005 об'ємних процентів CO) та контроль довибухових концентрацій газу 20 % нижньої концентраційної межі займистості шляхом установки квартирних сигналізаторів з виводом на індивідуальну попереджувальну сигналізацію. Ці вимоги не поширюються на приміщення, в яких установлюються газові конвектори, проточні та ємнісні водонагрівачі з герметичною камерою згоряння, у яких забір повітря для горіння та

відвід продуктів згоряння газу здійснюється через зовнішню стіну будинку. Допускається застосування сигналізаторів з вимикаючими газ пристроями.

Для виміру кількості спожитого в житлових будинках природного газу застосовують побутові газові лічильники.



**Мал. 5.11. Схема установки газового лічильника:**

1 – газовий лічильник; 2 – газовий стояк; 3 – плита газова; 4 –квартирна розводка газових труб; 5 - гільза

Газовий лічильник встановлюють на ввіді в будинок (на відгалуженні в квартиру) в місцях, які виключають можливість пошкодження його при відкриванні дверей, вікон. При цьому мінімальні відстані від лічильника (мал. 5.11): **0,8 м** по горизонталі у просвіті до пальників відкритого вогню та до тепло ізольованих димоходів; **0,6 м** по горизонталі у просвіті до закритих опалювачів (газових водонагрівачів, котлів, печей тощо); **0,5 м** по горизонталі у просвіті до радіаторів та труб опалення; **0,35 м** по горизонталі у просвіті до комунікацій електропостачання, зв'язку та радіомовлення; **1,6 м** по вертикалі від підлоги до низу лічильника.

## 5.6. Основи розрахунку систем газопостачання

При розробленні проектів газопостачання населених пунктів у першу чергу знаходять витрати газу: річні та максимальногодинні з урахуванням перспективи розвитку об'єктів-споживачів природного газу. Розрахунковий період визначається планом розвитку населеного пункту і становить 20-25 років.

Витрати газу обчислюють окремо для кожної категорії споживачів: на комунально-побутові та санітарно-гігієнічні потреби населення, на опалення, вентиляцію і гаряче водопостачання житлових і громадських будинків, на потреби промислових підприємств відповідно вимогам нормативних документів або на основі паспортних



характеристик встановленого обладнання і устаткування. Методика розрахунку витрат газу різними категоріями його споживачів при складанні генеральних планів різноманітних населених пунктів наведена в спеціальній літературі [ 20 є+є].

При розробленні проектів генеральних планів населених пунктів допускається приймати укрупнені показники споживання газу, м<sup>3</sup>/рік на 1 людину (при теплоті згоряння газу 34 МДж/м<sup>3</sup>):

- при наявності централізованого гарячого водопостачання - 100;
- при гарячому водопостачанні від газових водонагрівачів - 250;
- при відсутності гарячого водопостачання - 125 (165 в сільській місцевості).

Витрата газу на комунально-побутові потреби становить до 40% від загальної витрати газу в населеному пункті. Річні витрати теплоти на технологічні потреби промислових та сільськогосподарських підприємств слід визначати за даними технологів. Річні витрати теплоти на потреби підприємств торгівлі, підприємств побутового обслуговування невиробничого характеру тощо, слід приймати в розмірі до 5% сумарної витрати теплоти на житлові будинки.

Системи газопостачання повинні розраховуватися на максимальну годинну витрату газу. Максимальна розрахункова годинна витрата газу  $Q_d^h$ , м<sup>3</sup>/год, при 0°С і тиску газу 0,1 МПа на господарсько-побутові та виробничі потреби слід визначати як частку річної витрати газу за формулою:

$$Q_d^h = K_{\max}^h \cdot Q_y \quad (5.1)$$

де  $K_{\max}^h$  - коефіцієнт годинного максимуму (коефіцієнт переходу від річної витрати до максимальної розрахункової годинної витрати газу [ 20є ]);  $Q_y$  - річна витрата газу, м<sup>3</sup>/рік.

Для окремих житлових та громадських будинків розрахункові годинні витрати газу  $Q_d^h$ , м<sup>3</sup>/год, слід визначати за сумою номінальних витрат газу газовими приладами з урахуванням коефіцієнтів одночасності їх дії за формулою:

$$Q_d^h = \sum_{i=1}^m K_{\text{sim}} \cdot q_{\text{nom}} \cdot n_i \quad (5.2)$$

де  $\sum_{i=1}^m$  - сума добутоків величин  $K_{\text{sim}}$ ,  $q_{\text{nom}}$  і  $n_i$  від 1 до  $m$ ;  $K_{\text{sim}}$  - коефіцієнт

одночасності, значення якого слід приймати для житлових будинків за додатком 13;  $q_{\text{nom}}$  - номінальна витрата газу приладом або групою приладів, м<sup>3</sup>/год (додаток 12), приймається за паспортними даними або технічними характеристиками приладів;  $n_i$  - число однотипних приладів або груп приладів, шт.;  $m$  - число типів приладів або груп приладів, шт.

Розрахункові річні та годинні витрати теплоти на потреби опалення, вентиляції та гарячого водопостачання слід визначати згідно вимог СНиП 2.04.01, СНиП 2.04.05 та СНиП 2.04.07.

За результатами розрахунків складають зведену таблицю максимальногодинних витрат газу і визначають навантаження на газові мережі різних тисків та сітьові газорегуляторні пункти для прийнятої схеми газопостачання населеного пункту як для окремих категорій споживачів, так і в цілому для населеного пункту.

Вибір системи розподілу газу, кількості газорозподільних станцій (ГРС) і газорегуляторних пунктів (ГРП), а також принцип трасування газопроводів (кільцеві, тупикові або змішані) здійснюють на основі техніко-економічних розрахунків і з урахуванням об'єму, структури і густини газоспоживання, надійності газопостачання, а також місцевих умов будівництва і експлуатації.

На розрахунковій схемі вибирають так звану головну магістраль – це мережа газопроводів, по яких транспортується газ від ГРС до найбільш віддаленого споживача, і в першу чергу розраховують її, а вже потім – всі інші ділянки газорозподільної системи. Мета розрахунку газопроводів – визначення діаметрів трубопроводів для проходження розрахункової (максимальногодинної) витрати газу при допустимих втратах тиску.

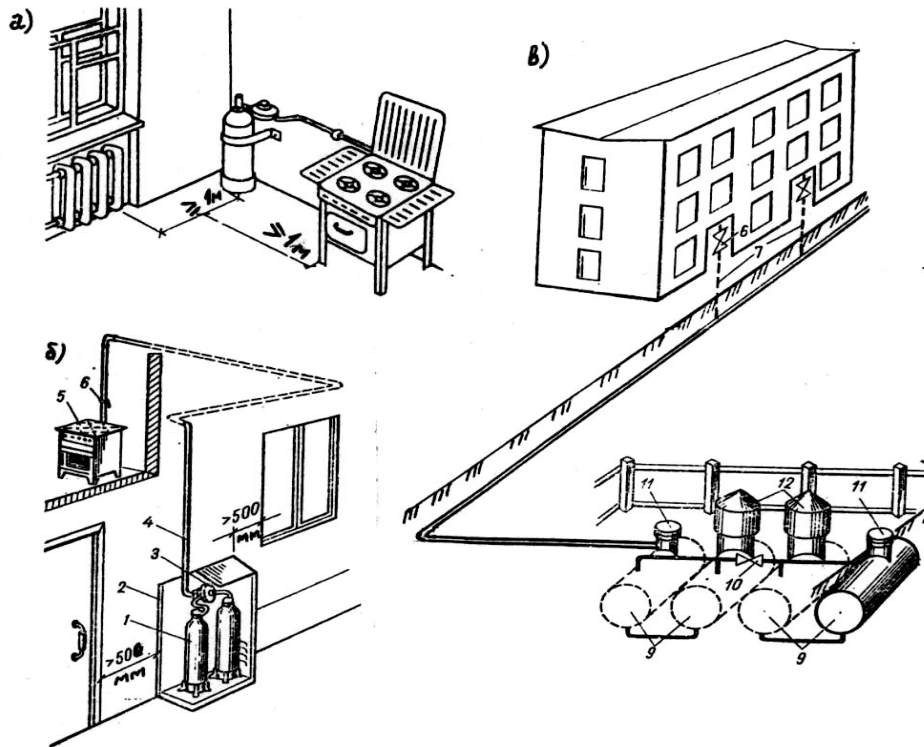
Джерелом газопостачання мереж високого (середнього) тиску є газорозподільчі станції (ГРС), а живлення газопроводів низького тиску здійснюється від сітьових ГРП. Розрахунковий (допустимий) перепад тиску в газопроводах низького тиску приймається за допустимими коливаннями теплових навантажень газових приладів. Максимальному тиску газу перед приладами буде відповідати максимальне теплове, а мінімальному – мінімальне теплове навантаження. Державними стандартами дозволяється встановлювати величину максимального тиску газу в розподільчих газопроводах низького тиску (після ГРП) 3000 Па при номінальному тиску газу перед приладами 2000 Па. Мінімальна величина тиску газу в мережах прийнята 1200 Па. Таким чином, розрахунковий перепад для газопроводів низького тиску складає:

$\Delta H = p_{\max} - p_{\min} = 3000 - 1200 = 1800 \text{ Па}$  ( 180 даПа або 180 мм вод.ст.). При цьому  $^{2}/_3$  або **1200 Па** сумарного перепаду рекомендується використати на вуличну мережу, а  $^{1}/_3$  або **600 Па** – на дворову та внутрішню мережу.

Проектування систем газопостачання слід виконувати відповідно до вимог ДБН В.2.5-20-2001 “Інженерне обладнання будинків і споруд. Зовнішні мережі та споруди. Газопостачання”. Правильні проектні рішення забезпечать: зниження металосємкості розподільних мереж і економію газового палива; надійність та ефективність роботи системи.

## 5.7. Використання зрідженого газу

В окремих районах міст та в населених пунктах, де немає газових мереж, набуло поширення газопостачання зрідженими вуглеводневими газами (ЗВГ). Побутові газові прилади в цьому випадку отримують газ від індивідуальних або групових установок зрідженого газу (мал.5.12). Індивідуальною балонною установкою рахують установку газопостачання ЗВГ, до складу якої входить не більше 2-ох балонів. Індивідуальні балонні установки допускається встановлювати як зовні, так і всередині приміщень (мал.5.12,а,б). Для зниження тиску газу і підтримуванні його на заданому рівні безпосередньо на балоні або біля нього встановлюють редуктор. Газовий прилад і балон з'єднують сталевим газопроводом або гнучким рукавом. В приміщеннях встановлюють лише один балон.



**Мал. 5.12. Газопостачання зрідженими газами:**

а) – індивідуальними балонними установками всередині приміщення; б) – теж саме з балонами зовні будинку; в) – з резервуарними установками

Використання балонів всередині будинків, які мають більше 2-ох поверхів, заборонено. Крім того, забороняється встановлювати балони з газом в жилих кімнатах, в цокольних і підвальних приміщеннях та приміщеннях, що розташовані під торговими залами та залами для глядачів, класами чи іншими аналогічними приміщеннями, де можливе скупчення людей.

Для газопостачання ЗВГ багатопверхових житлових будинків і промислових підприємств застосовують групові балонні установки (при максимальній загальній ємності всіх балонів: 600 л – для житлових і громадського призначення будинків; 1500 л – для промислових підприємств) або резервуарні установки ємністю резервуарів 2,5 і 5 м<sup>3</sup>. Найчастіше влаштовують підземні резервуарні установки (рис.5.13,в), рідше - надземні. Кількість резервуарів в такій установці - не більше 8.

В побуті для зрідженого газу переважно використовують балони ємністю 60 л. Сумарна маса балона з ЗВГ становить 57 кг, теплота згоряння зрідженого газу (пропан-бутанова суміш) – 50 МДж/кг. Відносна густина до повітря: пропану – 1,56; бутану – 2,09. Розрахункову продуктивність газового балону приймають 0,25 м<sup>3</sup>/г, що вистачить для постачання газом одного пальника інжекційного типу приблизно на 350 годин безперервного горіння. ЗВГ розливають у балони на спеціальних газонаповнювальних станціях.

Проектування та експлуатацію систем газопостачання ЗВГ слід виконувати відповідно до вимог ДБН В.2.5-20-2001 “Інженерне обладнання будинків і споруд. Зовнішні мережі та споруди. Газопостачання”.

## **5.8. Експлуатація систем газопостачання**

### **5.8.1. Випробування системи, налагодження і здавання в експлуатацію**

Будівельно-монтажні організації випробовують газопроводи на міцність і щільність, причому на щільність - обов'язково в присутності представників замовника і експлуатаційної газової служби з відповідним записом про це в будівельному паспорті об'єкта.

Перед випробуванням газопровід оглядають і продувають для очищення від окалини, сміття та вологи. Внутрішні газопроводи низького тиску випробовують на міцність тиском 0,1 МПа на ділянці від пристрою для відключення на вводі в будинок до кранів на підводах до газових приладів; при цьому газові прилади відключають, а лічильники знімають (якщо вони не розраховані на тиск 0,1 МПа) і замінюють тимчасовими перемичками.

*Послідовність випробувань на міцність така:* від'єднують систему внутрішнього газопостачання від вводу; закривають крани всіх приладів; приєднують до системи компресор і манометр та нагнітають газопроводи повітря до заданого тиску; готують мильний розчин; контролюють покази манометра; якщо тиск падає, виявляють місця витікання повітря, обходячи газопроводи і обмилюючи можливі місця

витікання; після випускання повітря зварюванням або перебиранням різьбових з'єднань; ліквідують дефекти і газопровід випробовують повторно.

*Випробовують газопроводи на щільність* після випробування на міцність, підключивши газові прилади і лічильники. В газопроводі низького тиску житлових, громадських будинків і комунально-побутові об'єктів випробний тиск становить 4 кПа в системах з лічильниками, 5 кПа - без лічильників. Газопроводи низького тиску в промислових комунальних підприємствах, опалювальних і виробничих котелень; випробовують тиском 10 кПа. Газопровід витримав випробування, якщо протягом 5 хв тиск знизиться не більше ніж на 0,2 кПа.

Газопроводи середнього тиску випробовують на міцність тиском 0,4 МПа упродовж 4...5 годин (падіння тиску не допускається) і на щільність - тиском 0,3 МПа протягом 12 годин (допустиме падіння тиску не повинне перевищувати 1 % від початкового). Газопроводи середнього тиску в комунальних, промислові підприємствах, в опалювальних і виробничих котельнях випробовують на міцність і щільність повітрям, а високого тиску від 0,3 до 1,2 МПа на міцність - водою і на щільність - повітрям.

Вводи газопроводів випробовують окремо від внутрішньої газової мережі. Дворовий газопровід низького тиску випробовують на міцність повітрям з тиском 0,3 МПа (до засипання ґрунтом). Після засипання траншей газопровід повторно протягом 1 год випробовують на щільність тиском 0,1 МПа. Падіння тиску не повинне перевищувати допустимого.

Після випробувань на міцність і щільність систему здають приймальній комісії, яка на основі перевірки відповідності проекту і актам випробувань оформляє акт приймання газового обладнання будинку. Цей акт є дозволом на введення об'єкта експлуатацію.

Газ у внутрішні газопроводи впускають після його подання в дворові мережі та вводи. Перед цим перевіряють справність газопроводу і відповідність системи проекту, комплектність газових приладів, наявність тяги в димових каналах, надходження води в газові водонагрівачі справність кранів (вільне прокручування, наявність обмежувачів, накидних ключів тощо). Крани повинні бути закриті. Після контрольних пневматичних випробувань тиском 4 кПа ввід з'єднують з внутрішніми газопроводами і продувають ці газопроводи газом (для витіснення повітря і газоповітряної суміші). Для цього після крану на спусках до газових приладів найвищого поверху до роз'єданого згону під'єднують гнучкий рукав( шланг), другий кінець якого виводять на 50 см через квартиру.

Заповнення мережі газом і відсутність в трубопроводах повітря перевіряють газоаналізатором, або за його відсутності в мильний розчин опускають кінець гнучкого рукава. Якщо мильні бульбашки не запалюються від полум'я сірника, то витікає чисте повітря. Займання мильних бульбашок, що супроводжується потріскуванням, означає наявність вибухонебезпечної газоповітряної суміші. Якщо надходить чистий газ, мильні бульбашки загоряються спокійно, без потріскування. Потім гнучкий рукав від'єднують, приєднують газовий прилад і запалюють його пальники. Приміщення, в яке випускається газоповітряна суміш і газ під час продування системи, повинно провітрюватись. Сторонні особи в нього не допускаються.

Продувши прилади газом, запалюють пальники і регуляторами витрати первинного повітря встановлюють повне спалювання газу (полум'я повинно бути рівним, без кіптяви і не відриватись від пальника). Після регулювання пальників та засобів автоматики абонентам видають правила користування газовими приладами з вказаними адресами та телефонами аварійної служби, служби газового господарства, пожежної команди та швидкої допомоги. Закінчення пусконаладжувальних робіт оформлюється актом.

### **5.8.2. Організація технічного обслуговування систем внутрішнього газопостачання**

Основна задача технічного обслуговування внутрішнього газового обладнання житлових та іншого призначення будинків – забезпечити належний стан та безпечну експлуатацію газового обладнання. Для проведення технічного обслуговування організують бригади кваліфікованих працівників газового господарства. Розрізняють наступні види технічного обслуговування: планово-попереджувальний ремонт (ППР); поточне технічне обслуговування (ПТО); позаплановий ремонт за заявками (ПРЗ). Періодичність технічного обслуговування газового обладнання встановлюється газовим господарством.

*Планово-попереджувальний ремонт.* Не менше ніж за три доби всі абоненти попереджуються про необхідність допуску до внутрішнього обладнання у визначений час. При проведенні ППР виконують наступні роботи:

- перевіряють відповідність установки газових приладів, прокладання газопроводів та приміщень вимогам норм і правил;
- перевіряють тягу в димоходах та вентиляційних каналах;
- розбирають, очищають та змащують всі газові крани на приладах;
- перевіряють роботу газових приладів та автоматичних пристроїв;
- перевіряють герметичність газового обладнання;
- усувають всі виявлені при проведенні ППР недоліки;

- проводять інструктаж абонентів з правил безпечного користування газом.

*Поточне технічне обслуговування внутрішніх систем газопостачання.* Перелік робіт при проведенні поточного технічного обслуговування майже не відрізняється від переліку робіт при проведенні ППР. ПТО для сезонно працюючих систем проводять два рази на рік – перед початком і після закінчення сезону. Якщо в будинках крім сезонного є обладнання, що працює цілий рік, то планують так, щоб ПТО і ППР співпадали і проводились перед початком сезону.

*Позаплановий ремонт за заявками.* Проводиться на підставі записів в журналі реєстрації заявок на несправність газової апаратури. При ПРЗ оперативно усуваються виявлені несправності та перевіряється робота відремонтованого обладнання. Проведення робіт оформляється записами в заявці та журналі встановленої форми.

Витоки газу можуть бути на різьбових з'єднаннях, кранах плити, при відриві полум'я від пальників. Виявлені недоліки усуваються заміною ущільнення в різьбових з'єднаннях, заміною прокладок фланцевих з'єднань, змащуванням кранів та іншими способами. неповного згоряння газу в пальнику плити, а також відрив полум'я від пальника може бути неправильне положення регулятора подачі первинного повітря. Якщо ці несправності мають місце у всіх пальників, то слід перевірити тиск газу перед приладом.

Найбільш поширені порушення роботи побутових газових плит: витоки газу; погане постування газу на пальник; кран повертається туго або не повертається зовсім; полум'я по колу пальника має різну висоту; неповне згоряння газу в пальниках; нещільно закриваються двері духової шафи. При технічному обслуговуванні проточних водонагрівачів необхідно виконати наступні роботи: змастити крани, перевірити газопроводи на щільність, перевірити роботу автоматики, перевірити тягу та усунути недоліки. Недостатнє нагрівання води у водонагрівачах може бути: при неправильному регулюванні приладу, недостатньому тиску газу або тиску води у водопроводі, при прогорянні стінок радіатора нагріву чи пластинок калорифера, при заростанні труб теплообмінника; при поломці термодіафрагми тощо.

При експлуатації газових приладів слід пам'ятати, що при витоках газу в приміщенні утворюється небезпечна газоповітряна суміш, яка може вибухнути і викликати значні руйнування та людські жертви. Крім того, витоки газу або його неповне згоряння може викликати отруєння людей, особливо при поганій вентиляції приміщення.

## **6. ВЕНТИЛЯЦІЯ ТА КОНДИЦІЮВАННЯ**

### **6.1. Вентиляція та кондиціювання, їх призначення та основні задачі**

Під дією низки різних факторів повітря всередині приміщення може змінювати свій склад, температуру та вологість, що призводить до погіршення самопочуття людей або порушення нормального протікання технологічних процесів. Для того, щоб запобігти надмірному погіршенню якості внутрішнього повітря слід здійснювати обмін повітря в приміщенні, при якому з кімнати видаляється забруднене повітря, а на його місце надходить чистіше, як правило, зовнішнє повітря. Тому основна задача вентиляції полягає в забезпеченні обміну повітря для підтримання розрахункових параметрів внутрішнього повітря.

Вентиляцією називають сукупність заходів та пристроїв, які забезпечують розрахунковий обмін повітря в приміщеннях.

Вентиляція приміщень зазвичай забезпечується однією або кількома спеціальними інженерними системами – системами вентиляції, які складаються з технічних пристроїв. Такі пристрої виконують окремі задачі – нагрівання повітря, очищення, транспортування, розподіл повітря в приміщенні, зниження рівня шуму та інше. Окрім застосування технічних пристроїв, для нормального функціонування вентиляції потрібна реалізація певних технічних та організаційних заходів, наприклад, нормування швидкості руху повітря для зменшення рівня шуму, якісне виготовлення повітропроводів для запобігання витокам тощо.

Слід наголосити на тому, що вентиляція повинна забезпечувати не просто обмін повітря, а розрахунковий обмін, тобто влаштування системи вентиляції вимагає обов'язкового попереднього проектування, під час якого визначається розрахунковий обмін повітря, конструкція системи та режими роботи всіх її пристроїв. Тому вентиляція - це не просте провітрювання, яке забезпечує неорганізований обмін. Якщо мешканець відчиняє квартиру в кімнаті, то це ще не вентиляція, оскільки невідомими є потрібна кількість повітря та скільки насправді його надходить. Якщо ж виконані попередні спеціальні розрахунки, за допомогою яких встановлено, яку кількість повітря потрібно подати та на який кут відчинити квартиру, то тоді слід вести мову про влаштування природної вентиляції в цій кімнаті.

Системи вентиляції забезпечують мікроклімат приміщень і в загальній ієрархії знаходяться між системами опалення та системами кондиціювання повітря. Кондиціювання - це створення та



автоматичне підтримання в приміщеннях параметрів повітря на певному рівні з метою забезпечення оптимальних умов, сприятливіших для самопочуття людей. Автоматизована система кондиціювання підтримує заданий стан повітря в приміщенні незалежно від атмосферних умов. Основне обладнання системи компонується в один агрегат, який називають кондиціонером.

Система вентиляції здатна забезпечувати на потрібному рівні температуру, рухливість, відносну вологість, запиленість та концентрації шкідливих виділень. Традиційна система, як правило, не має пристроїв для охолодження та осушення повітря, тому в теплий період року вона не завжди забезпечує дотримання температури і вологості в приміщенні на оптимальному рівні. Враховуючи це, система вентиляції розраховується на підтримання не оптимальних, а допустимих параметрів внутрішнього повітря.

Складнішою, досконалішою та потужнішою є система кондиціювання повітря, яка здатна забезпечити в приміщенні дотримання всіх параметрів повітря на заданому рівні з потрібним ступенем забезпеченості. Чіткої межі між системами вентиляції та кондиціювання провести неможливо. Традиційно система кондиціювання відрізняється від системи вентиляції наявністю джерела холоду та охолоджувача повітря тієї чи іншої конструкції.

Обидві системи досить часто використовують для повітряного опалення, подаючи в приміщення перегріте повітря.

Рух повітря зовні, в самому приміщенні та з нього об'єднуються поняттям повітряного режиму будівлі. Всі питання, пов'язані з повітряним режимом поділяють на три задачі – внутрішню, крайову та зовнішню.

Внутрішня задача вирішує питання розрахунку параметрів повітря та його руху в самому приміщенні ( розрахунок потрібного обміну повітря, його розподіл в приміщенні і т.п.), крайова – руху повітря із атмосфери в приміщення ( вибір способу обробки повітря та вентиляційного обладнання ) і зовнішня - руху повітря в атмосфері після його викиду ( розрахунок гранично допустимих викидів, вибір місця розташування викидних пристроїв тощо)

## **6.2. Вимоги до систем вентиляції та кондиціювання**

Системи вентиляції та кондиціювання повинні відповідати санітарно-гігієнічним, економічним, енергетичним та іншим вимогам. Однак, на жаль, створення ідеальної системи, яка задовольнить всі вимоги, принципово неможливо. Наприклад, встановлення додаткового обладнання підвищує можливості системи, але зростає її вартість, ускладнюється ремонт тощо. Тому слід пам'ятати, що будь-

яке технічне рішення, в тому числі і система вентиляції, є певним компромісом між виконанням вимог, які часто протирічать одна одній.

Системи вентиляції і кондиціонування повітря повинні задовольняти: санітарно-гігієнічним, технологічним, енергетичним, економічним, конструктивним, експлуатаційним, пожежної безпеки, екологічним, архітектурно-будівельним та будівельно - монтажним вимогам.

Санітарно - гігієнічні вимоги полягають в дотриманні стану внутрішнього повітря, який відповідає санітарним нормам. Технологічні – якість внутрішнього повітря повинна задовольняти вимогам технологічних процесів, які відбуваються у приміщенні. В окремих випадках для виконання цих вимог потрібно використовувати не систему вентиляції, а систему кондиціонування повітря. Енергетичні вимоги полягають в тому, що системи вентиляції та кондиціонування повинні виконувати свої функції з мінімальним споживанням теплової та електричної енергії. Економічні – вартість самих систем та їх експлуатація повинні бути якомога нижчими. Конструктивно-технологічні вимоги передбачають сучасні ефективні способи виробництва систем вентиляції та кондиціонування. Мінімумально можливі затрати праці під час експлуатації передбачають експлуатаційні вимоги. Вимогами пожежної безпеки передбачається унеможливлення виникнення пожежі при експлуатації систем вентиляції та перекидання полум'я з одного приміщення в інше через систему вентиляції. Робота систем вентиляції та кондиціонування не повинна забруднювати довкілля ( екологічні вимоги ), їх елементи не повинні порушувати внутрішній інтер'єр приміщення ( архітектурно – будівельні ) та монтуватися із застосуванням технологічних способів, які забезпечують високу якість системи ( будівельно-монтажні).

### **6.3. Класифікація систем вентиляції та кондиціонування**

Системи вентиляції класифікують за функціональним призначенням та відповідно до принципів конструктивних особливостей.

1. За призначенням вентиляційні системи поділяють на припливні та витяжні. Насправді, це поділ за напрямком руху повітря - припливні системи подають повітря в приміщення, витяжні - видаляють повітря з нього. Цей поділ достатньо умовний, оскільки крім чисто припливних та витяжних систем, які є прямоточними, існують і змішані системи з рециркуляцією повітря ( припливно - витяжні ).

2. За зоною обслуговування системи поділяють на загальнообмінні та місцеві. Загальнообмінні системи обслуговують весь об'єм приміщення, а місцеві системи подають або видаляють повітря з окремих робочих зон, чи від джерел виділення шкідливих речовин (особливо, у виробничих приміщеннях ).

3. За способом збудження руху повітря системи поділяють на системи з природним ( під дією гравітаційного тиску ) та системи з механічним збудженням ( за допомогою вентиляторів ).

4. За наявністю повітропроводів системи вентиляції поділяють на каналні та безканалні.

Залежно від конкретних умов обирають такий тип системи, який забезпечує виконання поставлених задач з мінімальними витратами. Досить часто приміщення обслуговуються кількома системами.

Системи кондиціювання кваліфікують:

1. За призначенням - комфортні та технологічні. Комфортні призначені для створення та підтримання параметрів повітря, які задовольняють санітарно-гігієнічним вимогам, технологічні - вимогам технологічних процесів.
2. За режимом роботи системи поділяють на сезонні та такі, яка працюють протягом року.
3. За характером зв'язку з приміщенням, яке обслуговується - на центральні та місцеві.
4. За схемою обробки повітря - прямоточні, рециркуляційні та комбіновані.
5. За тиском - низького, середнього та високого тиску.
6. За кількістю зон обслуговування - однозональні та багатозональні
7. За забезпеченням метеорологічних умов в приміщенні - першого, другого та третього класу.
8. За наявністю власного джерела тепла та холоду - автономні і неавтономні.

## **6.4. Розрахункові параметри повітря у вентиляційному процесі**

### **6.4.1. Поняття вентиляційного процесу**

При здійсненні вентиляції зовнішнє повітря, яке подається в приміщення, послідовно змінює свій стан під час обробки в припливній установці, транспортування повітропроводами, розподілу приміщеннями та видалення з приміщень. На кожному з етапів повітря змінює свій стан за деяким елементарним процесом. Сукупність всіх елементарних процесів зміни стану зовнішнього повітря називають загальним терміном - вентиляційний процес.

В реальних умовах параметри повітря на окремих стадіях вентиляційного процесу можуть бути різними. Розрахунок процесу виконується на найвідповідальніші режими, коли навантаження на вентиляційне обладнання стає максимальним. Такі умови і режими

називають розрахунковими і лише на такі умови виконують всі розрахунки під час проектування системи вентиляції.

При цьому на кожній стадії вентиляційного процесу повітря має конкретні значення параметрів, які називають розрахунковими параметрами. Найважливішими є параметри зовнішнього, внутрішнього, припливного та витяжного повітря.

#### **6.4.2. Розрахункові параметри зовнішнього повітря**

Параметри зовнішнього повітря, на які виконуються всі розрахунки під час проектування систем вентиляції, називають розрахунковими. Вони є нормативними, оскільки їх вибір обумовлений нормативними документами [28]. В вентиляції основними розрахунковими параметрами зовнішнього повітря, які визначаються за [28], є температура, ентальпія та швидкість. Параметри задаються для холодного, перехідного та теплого періодів року. Розрахунковими параметрами перехідного періоду приймають температуру  $8^{\circ}\text{C}$  та ентальпію  $22.5 \text{ кДж/кг}$ .

Параметри зовнішнього повітря безперервно змінюються та залежать від району будівництва і сезону року. Однак, всі розрахунки виконують з використанням певних значень параметрів, які залежать від рівня вимог до будівлі в цілому та систем її мікроклімату. Принциповий підхід до визначення розрахункових параметрів розглянемо на прикладі температури. Якщо у якості розрахункової взяти температуру найхолоднішого і найтеплішого місяців, то потужність систем буде максимальною, а самі системи виявляться дорожчими. При цьому весь розрахунковий період системи працюватимуть в режимі заниженої потужності.

Якщо ж взяти інші температури, то певний проміжок часу система не забезпечуватиме розрахункові параметри повітря всередині приміщення. Таке забезпечення характеризується коефіцієнтом забезпеченості. Значення  $K_z = 0.7$  свідчить про те, що 70% тривалості розрахункового періоду система забезпечує потрібні параметри. При цьому вартість системи суттєво зменшується.

Значення коефіцієнта забезпеченості залежить від періоду року та рівня вимог до будівель. Для більшості будівель звичайного призначення розрахунковою приймають температуру холодних п'яти днів, що відповідає значенню коефіцієнта на рівні 98%, тривалість відхилення параметрів від розрахункових не перевищуватиме 50 годин, оскільки при тривалішому зниженні температури зростає кількість простудних захворювань. В теплий період року відхилення параметрів внутрішнього повітря від розрахункових призводять до порушень комфорту, але не до захворювань. Тому температуру

приймають для параметрів А, що відповідає забезпеченості 70%, при цьому тривалість відхилення зростає до 400 годин. Для приміщень з підвищеними вимогами до мікроклімату проектують системи кондиціонування з параметрами Б для теплого періоду.

### **6.4.3. Розрахункові параметри внутрішнього повітря**

Під параметрами внутрішнього повітря розуміють параметри повітря в робочій зоні приміщення, висота якої становить 1.5 м для приміщень, в яких персонал виконує роботу сидячи та 2 м - стоячи. У верхній зоні параметри не нормуються. Параметри внутрішнього повітря призначають для холодного і теплого періодів року

Для приміщень громадських будівель під час розрахунку вентиляції орієнтуються на допустимі параметри, оскільки система вентиляції не призначена для дотримання оптимальних параметрів. Найчастіше продуктивність системи вентиляції приймають сталою, розрахованою для найневигіднішого теплого періоду. В таких умовах з метою економії тепла в холодний період року приймають температуру внутрішнього повітря 18<sup>0</sup>С, яка є нижнім допустимим значенням за умови, що люди перебувають в приміщенні в стані спокою без верхнього вуличного одягу. Ця температура не є оптимальною і більшості людей дещо прохолодно. Оптимальне значення - 20...22<sup>0</sup>С. Значення допустимих параметрів наведені в табл.6.1.

**Таблиця 6.1**

#### **Допустимі параметри внутрішнього повітря в робочій зоні житлових та громадських приміщень, в яких люди перебувають більше 2 годин безперервно**

Період року	Температура, °С	Відносна вологість, %, не більше	Швидкість повітря, м/с, не більше
Теплий	Не більше ніж на 3° вище температури зовнішнього повітря (параметри А). Не вище 28 °С * для громадських та адміністративно - побутових приміщень с постійним перебуванням людей	65***	0,5
Холодний , перехідний	18** – 22	65	0,2

*Примітки:*

\* Для районів з  $t_3 = 25$  °С і вище належить приймати температуру не вище 33 °С.

\*\* Для громадських будівель з перебуванням людей у вуличному одязі належить приймати температуру 14 °С%

\*\*\* В районах з розрахунковою відносною вологістю зовнішнього повітря більше 75% допускається приймати відносну вологість внутрішнього повітря 75%.

Розрахункову концентрацію вуглекислого газу у внутрішньому повітрі приймають на рівні гранично допустимої, значення яких наведені в табл. 6.2.

**Таблиця 6.2.**

**Концентрація вуглекислого газу в повітрі приміщень**

Місце	Концентрація, л/м <sup>3</sup>
Дитячі кімнати та лікарні	0,7
Місця постійного перебування людей ( житлові кімнати)	1,0
Місця періодичного перебування людей, більше 2 годин безперервно ( установи, глядацькі зали)	1,25
Місця короткочасного перебування людей, менше 2 годин безперервно ( установи, магазини )	2,0

**6.4.4. Розрахункові параметри припливного повітря**

В громадських будівлях в теплий період року практично завжди є надлишки тепла, тому температуру припливного повітря приймають мінімально можливою:

- для природних систем - рівною температурі зовнішнього повітря;
- для механічних систем - на 0.5...1<sup>0</sup>С вище за температуру зовнішнього повітря з урахуванням підігріву у вентиляторі та повітропроводах.

**Таблиця.6.3**

**Перепад температур в припливному повітрі**

Період року та подача повітря в приміщення	Перепад температур, °С
Теплий період	на 0,5° вище розрахункової температури зовнішнього повітря
Холодний и перехідний періоди при подачі:	
а) в робочу зону	2°
б) на висоті 2,5 м ... 4 м від підлоги	4 — 6°
в) на висоті більше 4 м від підлоги	6 — 8°
г) через стелеві ежекційні плафони	8 — 15°

В холодний період року в приміщення подається повітря, яке має температуру нижчу, ніж внутрішнє повітря. Для того, щоб люди не відчували холодного струменю, температуру припливного повітря приймають з урахуванням рекомендацій табл.6.3.

Якщо в холодний період року в приміщення подаватиметься перегріте повітря, до перепади температур зростатимуть вдвічі.

Макси-мальна температура припливного повітря відповідно до санітарних норм становить 45°C.

#### **6.4.5. Розрахункові параметри повітря, яке видаляється**

Якщо повітря видаляється безпосередньо з робочої зони, то його параметри відповідають параметрам робочої зони. Найчастіше ж повітря видаляється з верхньої зони і його параметри будуть відрізнятися. Поділ на зони, звичайно ж, умовний, оскільки в багатьох випадках достатньо складно виділити із загальної кількості надходжень тепла інших шкідливих виділень безпосередньо в робочу зону. Крім того, повітря рідко подається в робочу зону через конструктивні складності, а надходить в верхню зону через решітки чи стелеві плафони, сприймаючи при цьому тепло і вологу верхньої зони, а не робочої. Скоріше за все, поділ приміщення на дві зони придумали, щоб підкреслити той факт, що головним піклуванням вентиляції та обслуговуваною зоною є робоча, а також врахувати підтвержене практикою існування різниці температур у робочій та верхній зонах. Тепле повітря завжди рухається вгору і у верхній зоні температура вища. Таке розшарування повітря спостерігається в будь-якому приміщенні з конвективними джерелами тепла і залежить воно не від середньої температури, а від наявності конвективних струменів. Найчастіше повітря з приміщень видаляється із верхньої зони, тому в розрахунки бажано вводити більш точне значення температури в ній. Таким чином, при поділі об'єму приміщення на дві зони розрахункова модель приміщення стає коректнішою і більшою мірою відповідає реальним умовам.

Температуру повітря, яке видаляється з верхньої зони громадських приміщень, визначають у більшості випадків з використанням поняття градієнта температури - зміни температури на 1 метр висоти приміщення вище робочої зони. Тоді температура повітря під стелею приміщення визначиться за виразом:

$$t_y = t_{pz} + \text{grad } t (H_{\text{пр}} - 2), \quad (6.1)$$

де  $H_{\text{пр}}$  – висота приміщення, м.

Величина градієнта температури залежить від надлишків теплоти та інтенсивності циркуляції повітря в приміщенні. Якщо повітря подається в приміщення з малими швидкостями, то значення градієнта буде максимальним. Якщо ж повітря надходить потужними концентрованими струменями, які порушують природний рух конвективних потоків, температура по висоті вирівнюється і значення градієнта достатньо низьке. Найбільші значення градієнта спостерігаються у випадку розосередженої подачі повітря у нижню

зону і наявності в приміщенні потужних джерел тепла. Для громадських будівель це не характерно, оскільки основним джерелом тепла є люди і градієнт температури має низькі значення. Величину градієнта визначають, виходячи із теплової напруги приміщення  $q$ , Вт/м<sup>3</sup>

$$q = Q_{н.я} / V_{пр} \quad (6.2)$$

де  $Q_{н.я}$  – надлишки явного тепла в приміщенні, Вт;  $V_{пр}$  – об'єм приміщення, м<sup>3</sup>.

**Таблиця 6.4.**

**Рекомендовані значення градієнта температури в приміщеннях громадських будівель**

Теплова напруга $q$ , Вт/м <sup>3</sup>	Градієнт температури $grad t$ , °С/м
Більше 23	0,8 — 1,5
11,6 – 23	0,3 — 1,2
Менше 11,6	0 — 0,5

Примітка: Менші значення градієнта слід приймати при подачі повітря у верхню зону, а більші — при подачі в робочу зону.

Концентрація вуглекислого газу вважається сталою у всьому приміщенні, тому його концентрацію у повітрі, яке видаляється, приймають рівною гранично допустимій.

## **6.5. Шкідливі надходження в приміщення**

Під терміном шкідливі надходження ( П.Зінич [10] використовує термін „шкідливості” ) у вентиляції розуміють шкідливі речовини та теплоту, які надходять в повітря приміщень і негативно впливають на самопочуття людини. На тепловий комфорт людини впливають температурні та вологісні умови в приміщенні, а на процеси дихання та обміну речовин – газовий склад повітря, тобто наявність в ньому шкідливих речовин, які змінюють нормальну роботу людського організму.

### **6.5.1. Гранично допустимі концентрації шкідливих речовин у робочій зоні**

Результат негативного впливу шкідливих речовин на організм людини в цілому залежить від типу шкідливої речовини, концентрації її в повітрі та тривалості впливу. При однакових концентраціях вплив різних речовин може бути дуже різним – одні речовини викликають швидко погіршення самопочуття людини, дія ж інших може виявитись через тривалий проміжок часу. Тривалими дослідженнями медиків



встановлені максимальні (гранично допустимі) значення концентрацій різних речовин в робочій зоні приміщень, які не призводять до негативних наслідків для здоров'я людини. Гранично допустимою концентрацією речовини в робочій зоні ( ГДК ) є така концентрація, яка при щоденній роботі не більше 41 години за тиждень протягом всього робочого стажу не викликає захворювань чи відхилень у стані здоров'я. Значення ГДК наводяться в нормативній літературі [28,11].

Шкідливі речовини по різному впливають на організм людини: одні є кров'яною отрутою (чадний газ), інші мають подразливу дію (кислота), деякі впливають на легені ( окис кремнію, цемент і т.п. ) та викликають онкологічні захворювання ( азбест, бензол, нікель і т.п.). Якщо кілька шкідливих речовин одночасно присутні в повітрі, то сума відношень фактичних концентрацій до ГДК повинна бути меншою від одиниці.

### ***6.5.2. Основні види шкідливих виділень та їх вплив на людину***

В приміщення громадських будівель надходять: вуглекислий газ, явне тепло, волога та пов'язане з нею приховане тепло. Оскільки в приміщеннях не виконуються технологічні процеси, то надходження інших шкідливих речовин малоімовірно.

Вуглекислий газ виділяється в повітря приміщень в процесі дихання людей. Цей газ важчий за повітря і у невеликих концентраціях не шкідливий для людини. Оскільки газ виділяється при диханні, в процесі якого споживається кисень, то зростання концентрації  $\text{CO}_2$  свідчить про зменшення концентрації кисню, що погіршує самопочуття. Тому вуглекислий газ відносять до шкідливих і для нього встановлені ГДК.

На тепловий комфорт людини впливає тепло, яке виділяється в приміщенні. З точки зору теплотехніки тіло людини - це нагріте тіло з внутрішніми джерелами теплоти, температура якого повинна підтримуватись на постійному рівні  $36.6^\circ \text{C}$ . Тепло від тіла відводиться різними шляхами і інтенсивність його передачі залежить від параметрів внутрішнього повітря. Тепловіддача конвекцією пропорційна різниці температур тіла людини і довколишнього повітря і залежить також від рухливості повітря в приміщенні. Наявність «мертвих» зон з малою рухливістю повітря погіршує тепловіддачу конвекцією, і крім того, сприяє локальному підвищенню концентрацій шкідливих речовин. Тепловіддача випромінюванням залежить від температури довколишніх поверхонь. В літературі [10] наводяться діаграми комфортного поєднання параметрів, за якого людина відчуває комфорт. Такі параметри мікроклімату, за яких не виникає

напруга в механізмі терморегуляції людини, називають оптимальними параметрами. Параметри мікроклімату, за яких система терморегуляції з невеликою напругою відводить тепло, щоб підтримати нормальну температуру, називають допустимими. В інших умовах людина відчуває дискомфорт, і в деяких випадках, наприклад, при високій температурі і вологості, система терморегуляції не виконує свого завдання і настає перегрів організму.

### 6.5.3. Розрахунок надходжень шкідливих речовин від людей

Розрахунок надходжень тепла, вологи та вуглекислого газу виконується одночасно і за однією методикою та нормативною літературою. Розрахунок належить виконувати для трьох періодів з врахуванням значення температури внутрішнього повітря для кожного періоду та з використанням питомих виділень тепла, вологи та вуглекислого газу, які наводяться в довідковій літературі [10,28] та в табл. 6.5, за наступними виразами:

$$Q_{\text{я}} = q_{\text{я}} \times N; \quad (6.3)$$

$$Q_{\text{п}} = q_{\text{п}} \times N; \quad (6.4)$$

$$M_{\text{w}} = m_{\text{w}} \times N; \quad (6.5)$$

$$V_{\text{CO}_2} = v_{\text{CO}_2} \times N, \quad (6.6)$$

де  $N$  - кількість людей в приміщенні;  $q_{\text{я}}, q_{\text{п}}$  - питомі виділення явного та повного тепла, Вт/люд;  $Q_{\text{я}}, Q_{\text{п}}$  - надходження явного та повного тепла від людей, Вт;  $m_{\text{w}}$  - питомі виділення вологи однією людиною, г/(год люд);  $M_{\text{w}}$  - надходження вологи від людей, г/год;  $v_{\text{CO}_2}$  - питомі виділення  $\text{CO}_2$  однією людиною, л/(чгод люд);  $V_{\text{CO}_2}$  - надходження вуглекислого газу від людей, л/год.

Питомі надходження від людей залежать від важкості роботи та температури повітря в приміщенні. Дані для людей в стані спокою наведені в табл.6.5.

**Таблиця 6.5.**

#### **Питомі виділення від дорослих чоловіків у стані спокою**

Показник	Одиниця виміру	Питомі шкідливі виділення від однієї людини при температурі внутрішнього повітря °С				
		10	15	20	25	30
Явне тепло	Вт/люд	140	120	90	60	40
Повне тепло	Вт/люд	165	145	120	95	95
Волога	г/(год люд)	30	33	40	50	75
CO <sub>2</sub>	л/(год люд)	23				

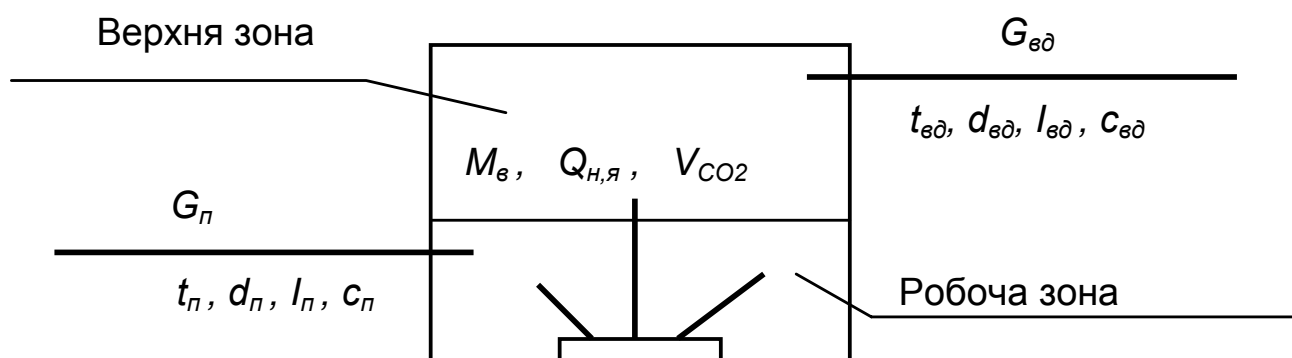
Примітка: Для дітей віком до 12 років значення належить приймати з коефіцієнтом 0.5, для жінок - 0.75.

### 6.5.4. Потрібний обмін повітря

Вентиляція призначена для видалення із приміщення шкідливих виділень за рахунок обміну повітря. Бажано, щоб ця мета досягалась з мінімальними витратами на обробку повітря, тому під час проектування системи вентиляції найважливішою задачею є встановлення мінімального обміну повітря, який забезпечував би потрібний результат із заданим коефіцієнтом забезпеченості. Цей мінімальний обмін повітря зазвичай називають потрібним обміном. Існують такі обміни повітря:

- повітрообмін на асиміляцію явної теплоти;
- повітрообмін на асиміляцію повної теплоти;
- повітрообмін на видалення вологи;
- повітрообмін на розбавлення шкідливих речовин, які надходять у приміщення, до ГДК ( в житлових та адміністративних будинках – за вуглекислим газом ) ;
- повітрообмін за санітарними нормами;
- повітрообмін за нормативною кратністю.

Розрахунок потрібного обміну повітря виконують для трьох розрахункових періодів - теплого, перехідного та холодного. Перед розрахунком виконують розрахункову схему приміщення, варіант якої для громадської будівлі наведено на мал. 6.1.



**Мал. 6.1. Розрахункова схема приміщення**

Для розрахунку потрібного обміну повітря потрібно знати параметри повітря на впуску в приміщення, в самому приміщенні та при видаленні з приміщення, а також кількість шкідливих виділень. Параметри зовнішнього повітря та на окремих стадіях обробки не принципові - при розрахунку розглядається винятково приміщення.

В основу розрахунку обміну повітря покладено положення про стаціонарність режиму вентиляції, коли всі шкідливі речовини видаляються з приміщення разом з повітрям, не відбувається їх накопичення і значення концентрацій та температур не змінюються в часі. З поняттям стаціонарного режиму пов'язане поняття балансу, тобто рівноваги. При розрахунку обміну мова йде про баланс повітря та шкідливих виділень.

Баланс повітря записується виразом:

$$G_n - G_y = 0 \quad (6.7)$$

Рівняння балансу шкідливих виділень наступні:

$$3,6 Q_{б.я} + G_n c t_n - G_{yed} c t_{ед} = 0 \quad (6.8)$$

$$3,6 Q_{р.п} + G_n l_n - G_{ед} l_{ед} = 0 \quad (6.9)$$

$$M_e + G_n d_n - G_{ед} d_{ед} = 0 \quad (6.10)$$

$$V_{CO_2} + G_n C_n / \rho_n - G_{ед} C_{ед} / \rho_{ед} = 0 \quad (6.11)$$

Величина явного та повного тепла у формулах наведена в Вт, надходження вологи - в г/год, надходження вуглекислого газу - в л/год, значення витрат повітря - в кг/год.

Комбінуючи одне із рівнянь балансу шкідливого виділення з рівнянням балансу повітря, отримують систему з двох рівнянь, вирішуючи яку знаходять витрату повітря. Але ще до початку розрахунку всі інші величини, які входять в рівняння, потрібно визначити. Балансові рівняння за різними видами шкідливих виділень наведені в табл. 6.5.

**Таблиця 6.5.**

**Потрібні обміни повітря за шкідливими виділеннями**

Шкідливі виділення	Рівняння балансу	Формула для розрахунку обміну повітря
Явне тепло	$3,6 Q_{н.я} + G_n c t_n - G_{вд} c t_{вд} = 0$	$G_o = 3,6 Q_{н.я} / c (t_{вд} - t_n)$
Повне тепло	$3,6 Q_{н.зб.н} + G_n I_n - G_{вд} I_{вд} = 0$	$G_o = 3,6 Q_{н.н} / (I_{вд} - I_n)$
Волога	$M_w + G_n d_n - G_{вд} d_{вд} = 0$	$G_o = M_w / (d_{вд} - d_n)$
Вуглекислий газ	$V_{CO_2} + G_n C_n / \rho_n - G_{вд} C_{вд} / \rho_{вд} = 0$	$G_o = V_{CO_2} / (C_{вд} / \rho_{вд} - C_n / \rho_n)$

В розрахунку обміну повітря за вуглекислим газом символи  $C_n$  і  $C_{вд}$  означають концентрації вуглекислого газу в припливному повітрі та повітрі, яке видаляється.

В традиційній вентиляції виконують розрахунки за всіма видами шкідливих виділень, хоча при користуванні l-d діаграмою [10] з достатньою точністю можна визначити, який з них має найбільший вплив, і тоді розрахунок здійснюють лише за ним.

Потрібний обмін повітря за санітарними нормами визначається залежно від кількості людей N, які перебувають в приміщенні, та мінімальної витрати свіжого повітря  $L_{пит}$ , яку потрібно подавати в приміщення на одну людину. Нормативні питомі витрати наведені в [10,17].

$$G_o = L_{пит} \rho_z N, \quad \text{кг / год} \quad (6.12)$$

В приміщеннях громадських будівель питома витрата повітря на одну людину становить 60 м<sup>3</sup>/год, а для глядацьких зал, зал засідань та інших приміщень, в яких люди перебувають до 3 годин безперервно - 20 м<sup>3</sup>/год на одну людину. Для спортивних зал без глядачів мінімальна витрата на одну людину становить 60 м<sup>3</sup>/год, якщо ж є глядачі, то розрахунок проводять окремо для спортсменів та глядачів.

Для допоміжних приміщень, в яких тепловий та повітряний режими є типовими (санвузли, склади, адмінприміщення, вестибюлі тощо), розрахунок обміну повітря здійснюється за нормативною кратністю. Кратністю обміну повітря називають відношення об'ємної витрати повітря до об'єму приміщення:

$$K = L / V_{\text{пр}}, \quad (6.13)$$

Кратність повітрообміну по суті – це питомий обмін повітря, віднесений до одиниці об'єму приміщення. Нормативна кратність – це питомий обмін, встановлений нормативними документами на одиницю об'єму приміщення, одиницю обладнання, одного відвідувача, одну порцію їжі, один санітарний прилад тощо. Значення нормативних кратностей встановлюються окремо для припливу та окремо для видалення повітря. Якщо в нормативних даних не наводяться значення кратності за припливом, це свідчить про те, що організовану подачу повітря в це приміщення не виконують.

В традиційній вентиляції розрахунковий обмін повітря для основних приміщень для кожного періоду року вибирають з врахування для кожного шкідливого виділення та за санітарними нормами. В промислових будівлях можуть бути і інші види обмінів повітря – за місцевими відсмоктувачами, за місцевим припливом тощо. Розрахунковим приймається найбільший з потрібних обмінів повітря. Після вибору обміну повітря зазвичай визначають потрібну кратність обміну повітря.

В сучасних умовах системою вентиляції забезпечують повітрообмін за санітарними нормами, а надлишки тепла чи вологи знімають за рахунок використання спеціальних пристроїв з обробки повітря.

## **6.6. Рух повітря в приміщеннях**

Подача розрахункової витрати припливного повітря в приміщення в багатьох випадках ще не гарантує того, що потрібний обмін повітря буде забезпечено. Ефективність вентиляційної системи та комфортні умови безпосередньо залежать від поведінки припливного повітря, конструкції розподільників повітря та взаємного розташування припливних та витяжних отворів. Вентиляція приміщень здійснюється в основному розбавленням та витісненням.

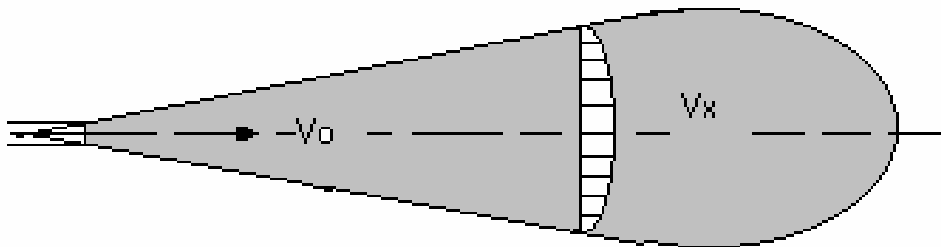
### **6.6.1. Вентиляція розбавленням**

Використання такого методу ( загальнообмінна вентиляція чи вентиляція зосередженими струменями ) передбачає надходження в приміщення одного або кількох повітряних струменів ( потік повітря з кінцевими розмірами ) поза робочою зоною. При цьому повітряний потік підхоплює велику кількість внутрішнього повітря, яке змішується з припливним струменем. Струмінь розподіляється приміщенням, розширюється, але втрачає швидкість. Такий процес називають ежекцією підсмоктуванням внутрішнього повітря припливним струменем. Рух повітря, створений струменем, швидко поширює

припливне повітря у всьому об'ємі приміщення і шкідливі виділення розчиняються у припливному повітрі та рівномірно розподіляються у всьому приміщенні.

Проектування вентиляції цього типу повинно передбачати достатньо низьку швидкість повітряного струменя в робочій зоні.

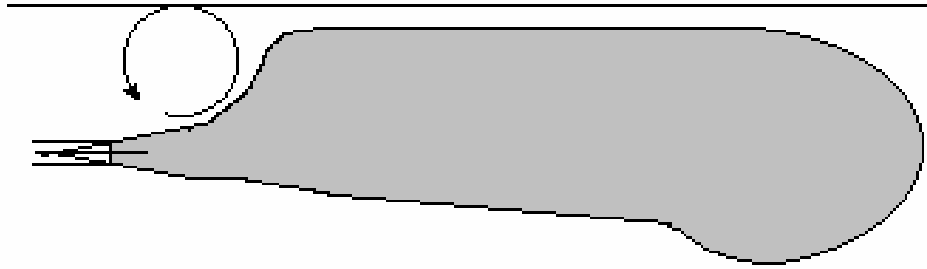
**Вільні ізотермічні струмені повітря.** Повітряний струмінь, утворений повітрям кімнатної температури, яке надходить до приміщення через отвір і не має перешкод, називають вільним ізотермічним струменем ( мал.6.2 ). Струмінь має кілька зон, але з практичної точки зору найважливішою є основна ділянка, на якій створюється турбулентний потік. Осьова швидкість на цій ділянці обернено пропорційна віддалі від отвору. Кут розширення, на значення якого впливають форма і кількість отворів та геометрія приміщення, за літературними даними становить  $20...24^\circ$ . Його збільшують, використовуючи спеціальні конструкції розподільників повітря, але на порівняно невеликій віддалі від отвору потік однаково перетворюється на струмінь з вказаним кутом розширення.



**Мал. 6.2. Схема компактного струменя**

Різні типи розподільників повітря формують і струмені різних типів - конічний, площинний, кільцевий, віяловий. Однак на форму струменя впливає не тільки форма розподільника, а й розташування отвору. Якщо отвір розташований поблизу поверхні огороження, то струмінь настигається на цю поверхню і називається настилаючим чи напівобмеженим (мал 6.3). Механізм його виникнення (ефект Коанди) достатньо простий - повітря, яке знаходиться між стелею та припливним струменем, підхоплюється потоком, створюючи розрідження, яке відхиляє струмінь.

Струмінь буде настилатися лише тоді, коли віддаль від припливного отвору до стелі не перевищуватиме 0.3 м. Горизонтальний кут розширення збільшується до  $30^\circ$ , вертикальний залишається в звичайному діапазоні. Швидкість повітря в такому потоці зростає. Ефект Коанди використовують для подачі холодного повітря в приміщення вздовж стелі, звідки припливне повітря опускається в робочу зону.



**Мал. 6.3. Схема струменя, який настається**

Одним з важливих показників є далекобійність струменя. Для настінних розподільників повітря в каталогах вказується значення  $x_{0.2}$  - віддаль до точки, де осьова швидкість струменю падає до 0.2 м/с. Системи вентиляції проектується таким чином, щоб в робочій зоні уникнути високої швидкості повітряних потоків. Оскільки в більшості випадків припливні потоки не досягають робочої зони, то для неї важливою є швидкість зворотних повітряних потоків ( руху повітря від протилежної до місця розташування припливного отвору стіни) . Швидкість зворотного потоку становить близько 70% від кінцевої швидкості струменю. Якщо швидкість струменю біля протилежної стіни становить 0.2 м/с, то швидкість зворотного потоку дорівнюватиме 0.14 м/с. Така швидкість приймається максимальною при забезпеченні комфортних умов в приміщенні. Тому для розподільника, розташованого на стіні поблизу стелі, рекомендують величину  $x_{0.2}$ , рівну глибині приміщення.

Для розподільника, розташованого на стелі, в довідниках наводиться горизонтальна довжина струменя. Для приміщень висотою не більше 3.5 м використовують горизонтальний розподіл повітря. Потрібну далекобійність струменя визначають за аналогією зі стіновим розподільником. Слід також враховувати, що при використанні такого розподільника струмінь буде настаючим, а повітря в приміщенні рухатиметься до центра плафону, тому на поверхні стелі довкола розподільника накопичуватиметься пил.

Структура повітряного потоку залежить не лише від форми розподільника повітря та його розташування відносно стін та стелі. Важливе значення має і форма приміщення. Якщо поперечний переріз струменю досягає 40% поперечного перерізу приміщення, ежекція внутрішнього повітря припиняється і струмінь не проникає на всю глибину приміщення. Він розвертається і у вигляді зворотного потоку рухається туди, де повітря підсмоктується припливним струменем. Збільшення початкової швидкості струменю не дозволяє збільшити його довжину. В тій частині приміщення, до якої струмінь не дістає,



утворюються один або два циркуляційних потоки, залежно від глибини кімнати. Вважається [10], що струмінь проникає до кінця кімнати, якщо глибина кімнати перевищує висоту не більше, ніж в три рази.

**Неізотермічні струмені повітря.** Неізотермічним називають струмінь, температура повітря якого відрізняється від кімнатної. Для неізотермічних умов характер процесу ускладнюється через те, що температурний вплив на струмінь відхиляє його вниз. Відхилення струменя від початкового напрямку залежить від різниці температур припливного та внутрішнього повітря. Холодний насталяючий струмінь ефектом Коанди притискається до стелі, а температурний вплив на певній віддалі від припливного отвору відриває його від поверхні. Існують [10] емпіричні формули для визначення віддалі між отвором та точкою відриву.

Ефект Коанди дуже вигідно використовувати при подачі в приміщення холодного повітря. Насталяючий струмінь краще змішується з внутрішнім повітрям і зростання температури досягається раніше, ніж повітря надійде до робочої зони. При цьому слід забезпечити високу початкову швидкість, інакше струмінь настилатися не буде. Якщо ж струмінь відірветься від стелі занадто рано, холодне повітря надійде в робочу зону. Тому під час проектування користуються наступним критерієм: віддаль до точки відриву повинна становити 60% від глибини кімнати, що забезпечує максимальну швидкість в робочій зоні на такому ж рівні, як і при ізотермічних процесах. Якщо відрив настане раніше, то висока швидкість струменя та різниця температур призведуть до утворення протягів.

### ***6.6.2. Вентиляція методом витіснення***

Традиційний спосіб вентиляції виробничих приміщень - вентиляція потоком, який витісняє. Його використовують і для комфортної вентиляції. При правильних розрахунках цей спосіб забезпечує високу ефективність вентиляції.

Розподільники повітря при такому способі встановлюються на незначній висоті над підлогою і повітря подається безпосередньо в робочу зону. Конвективні потоки від людей та інших джерел тепла піднімаються вгору і нагріте повітря видаляється через витяжні отвори, розташовані на стелі. Правильно запроектована система забезпечує дуже високу якість повітря. Однак широкому застосуванню перешкоджає таке:

- розподільники повітря мають великі розміри та займають багато місця;
- розподільники часто закриваються;
- через високу швидкість повітря виникає проблема протягів;

■ надто великі значення температурного градієнта.

Крім того, наявність кількох джерел тепла, розташованих на різній висоті, рух людей та предметів в приміщенні сприяють рухові повітря з верхньої зони в нижню, що перетворює метод у вентиляцію розбавленням. Однак потрібно відмітити, що вентиляція витісненням використовується в так званих системах вентиляції підлоговими каналами ( UFAD системи ) та при використанні певних типів кондиціонерів – прецизійних чи шафових.

## **6.7. Вентиляційне обладнання та аксесуари**

До систем вентиляції входять групи різного обладнання - вентилятори, вентиляторні агрегати, вентиляційні установки, глушники шуму, фільтри, калорифери, регулятори та розподільники потоків тощо.

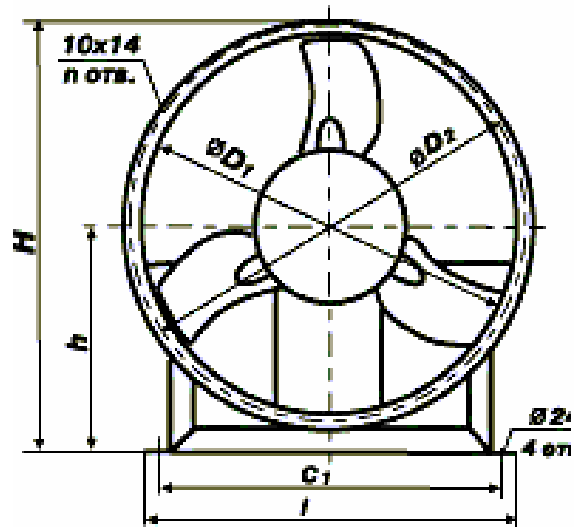
### **6.7.1. Вентилятори**

Вентилятор – це механічний пристрій, призначений для транспортування повітря в системах механічної вентиляції. За конструкцією та принципом дії вентилятори поділяють на осьові (аксіальні), радіальні (відцентрові) та діаметральні (тангенційні). За повним тиском, який вони створюють, вентилятори бувають низького (до 1кПа), середнього (до 3 кПа) та високого (до 12 кПа) тиску, за напрямком обертання робочого колеса - правого та лівого обертання. Залежно від того, для транспортування якого середовища вони призначені, вентилятори поділяють на звичайні, корозійностійкі, термостійкі, вибухобезпечні та пилові. За способом з'єднання робочого колеса з електродвигуном вентилятори можуть бути з безпосереднім з'єднанням, зі з'єднанням через еластичну муфту, з клиноремінною передачею та з регульованою безступеневою передачею. За місцем встановлення вентилятори поділяють на звичайні, встановлені на спеціальній опорі, каналні, встановлені безпосередньо в повітропроводі та дахові, встановлені на даху.

Основними характеристиками вентиляторів є такі параметри: витрата повітря, м<sup>3</sup>/год; повний тиск, Па; частота обертання, об/хв.; споживана потужність, кВт; коефіцієнт корисної дії; рівень звукового тиску, дБ.

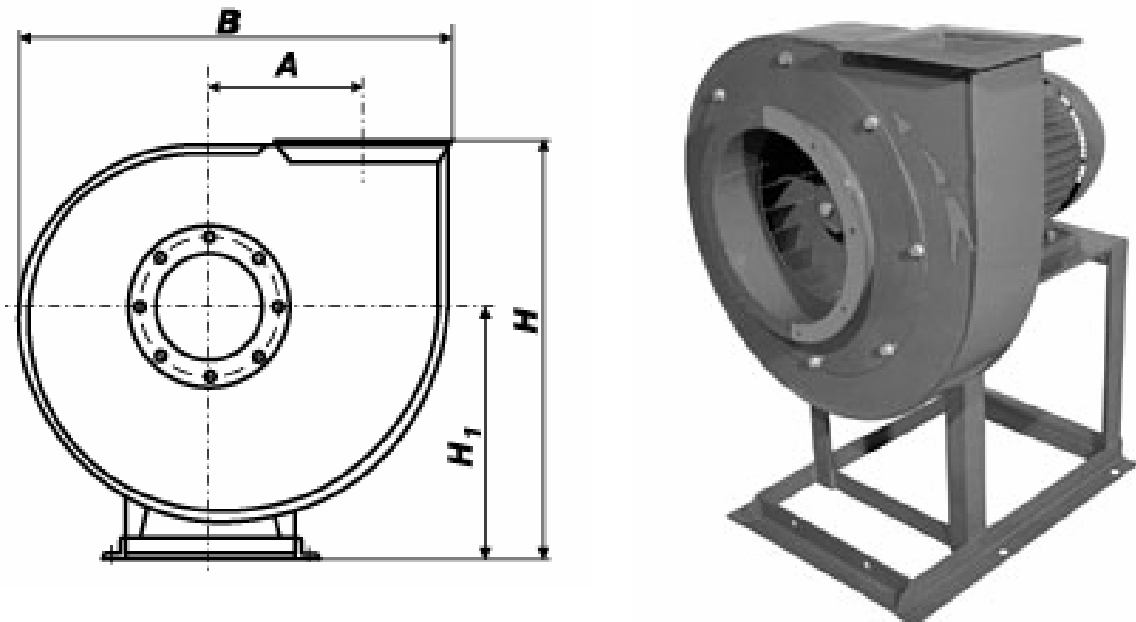
Осьовий вентилятор (мал.6.4) – це розташоване в циліндричному корпусі колесо із консольних лопатей, закріплених під кутом до площини обертання. Робоче колесо найчастіше закріплюється на валу електродвигуна. При обертанні колеса повітря захоплюється лопатями і транспортується в осьовому напрямку. Порівняно з іншими

типами, осьові вентилятори мають більший ККД і застосовуються в основному для подачі значної кількості повітря при малих опорах мережі.



**Мал. 6.4. Загальний вигляд та схема осевого вентилятора**

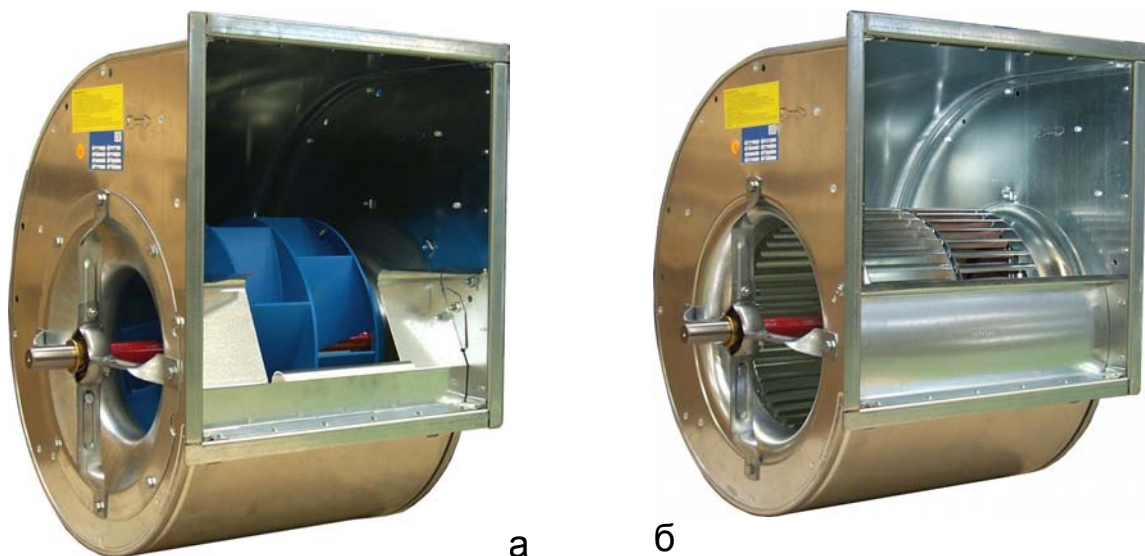
Радіальний вентилятор (мал.6.5) – це розташоване в спіральному корпусі робоче колесо, при обертанні якого повітря потрапляє в простір між лопатками, рухається в радіальному напрямку і стискається.



**Мал. 6.5. Схема та загальний вигляд відцентрового вентилятора**

Під дію відцентрової сили повітря відкидається в спіральний корпус і спрямовується в нагнітальний отвір. Лопатки робочого колеса виготовляють загнутими вперед чи назад. В системах вентиляції та кондиціонування застосовують такі радіальні вентилятори:

одностороннього чи двостороннього всмоктування, на одному валу з двигуном чи ні, із загнутими вперед чи назад лопатями (мал. 6.6)



**Мал.6.6. Вентилятор із загнутими назад (а) та вперед (б) лопатями**

Діаметральний вентилятор (мал.6.7) складається з робочого колеса барабанного типу з загнутими вперед лопатями та корпусу, який має патрубок на вході та дифузор на виході. Повітряний потік через робоче колесо проходить двічі. Такі вентилятори створюють плоски рівномірний потік повітря великої ширини і досить широко використовуються в установках кондиціонування та вентиляції.



**Мал.6.7. Діаметральний вентилятор**

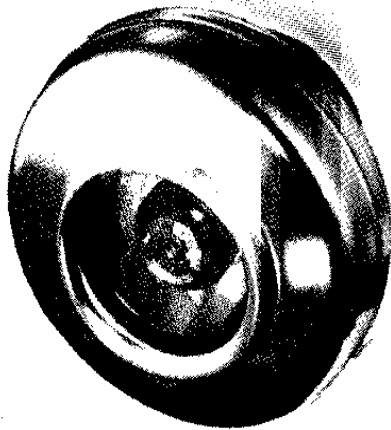
Вентилятори підбирають за індивідуальними характеристиками, наведеними в каталогах фірм – виробників, таким чином, щоб при за-

даних значеннях витрати та тиску ККД вентилятора був максимальним.

### **6.7.2. Вентиляторні агрегати**

Вентиляторний агрегат – це установка, в якій вентилятор змонтований з електродвигуном. Більшість вентиляторів надходить в агрегатованому вигляді. До вентиляторних агрегатів відносяться каналні та дахові вентилятори.

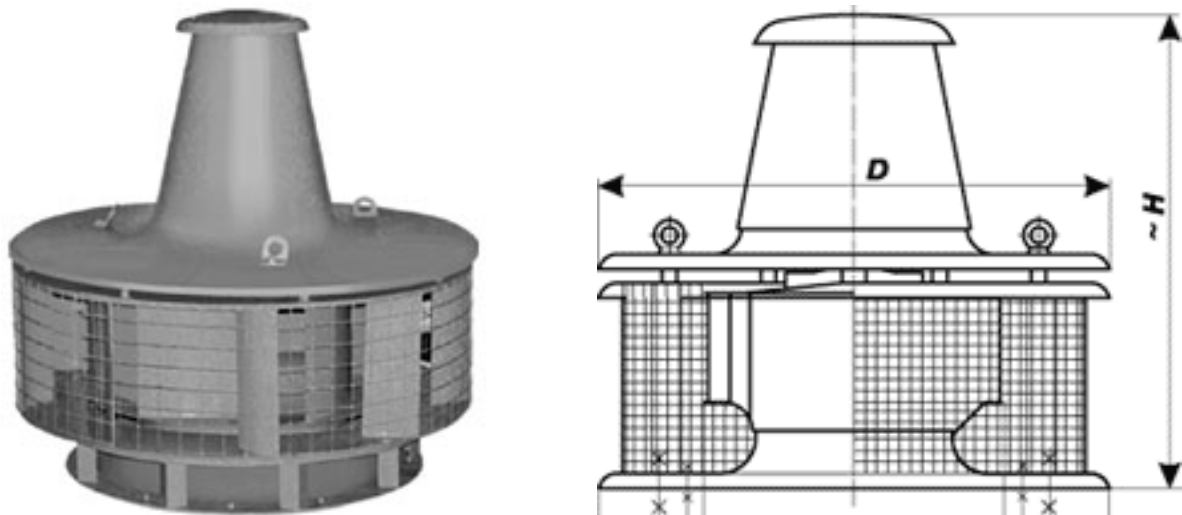
Канальні вентилятори призначені для встановлення безпосередньо у вентиляційну мережу круглого чи прямокутного перерізу (мал. 6.8).



**Мал. 6.8. Загальний вигляд каналного вентилятора для круглих каналів**

Вентилятори цього типу встановлюються на одному валу з двигуном в єдиному корпусі, всмоктувальний та напірний патрубкі розташовані на одній лінії. Такі вентилятори мають витрату повітря 150...14000 м<sup>3</sup>/год при повному тискові 50...800 Па, потужність електродвигуна 0.3...2.7 кВт та масу від 2 до 135 кг.

Для витяжних систем вентиляції призначені дахові вентиляторні агрегати ( мал. 6.9 ), які встановлюються на покрівлі і складаються з вентилятора, електродвигуна, пристроїв регулювання, виконаних в одному корпусі. Продуктивність таких агрегатів становить 180...11000 м<sup>3</sup>/год, повний тиск 25...700 Па, потужність - 0,03 ...2,8 кВт Вони зручно монтуються на даху, що дозволяє економити корисну площу будівлі.



**Мал.6.9. Влаштування дахового вентилятора  
6.7.3. Вентиляційні установки**

Вентиляційні установки поділяють на припливні, витяжні, припливно– витяжні та повітряно - теплові завіси.

Припливні установки призначені для подачі в приміщення свіжого повітря і здійснюють його фільтрування, нагрівання та подачу в систему повітропроводів. Припливна вентиляційна установка ( мал. 6.10 ) складається з корпусу, в якому змонтовані фільтр, калорифер, вентилятор, система автоматики та звукоізоляція. Система автоматичного регулювання дозволяє плавно регулювати теплову потужність калорифера. При застосуванні такої установки додатково використовуються пристрої для забору повітря, клапани, глушники шуму, регулюючі пристрої та розподільники повітря. Вибір здійснюється за продуктивністю та потрібним тиском.



**Мал. 6.10. Припливна вентиляційна установка**

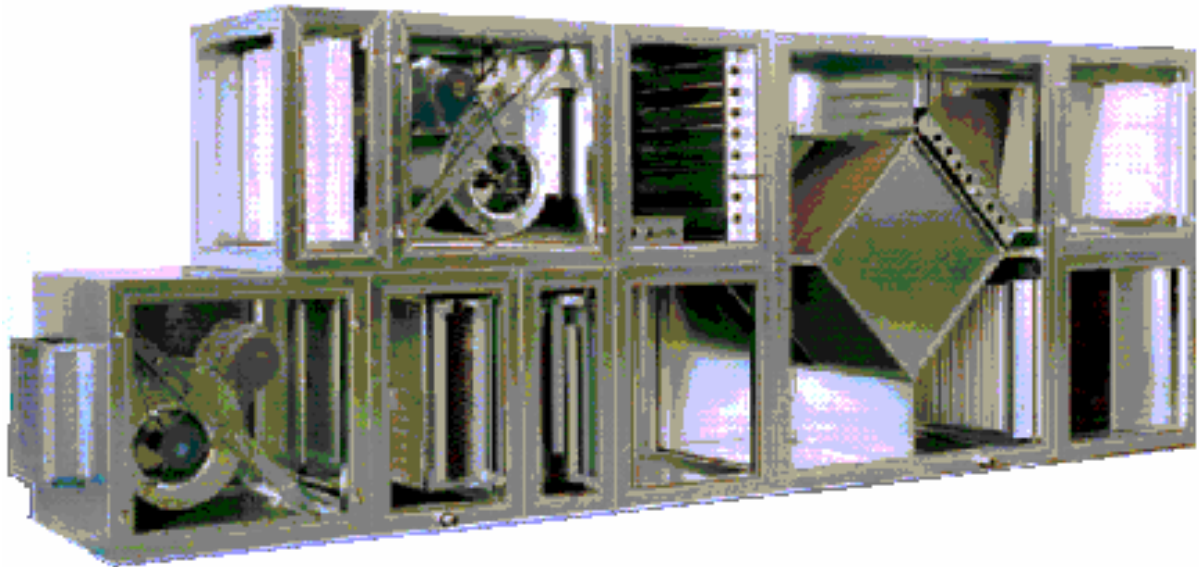
Для видалення повітря з приміщень можуть використовуватись: витяжні вентилятори, розташовані безпосередньо в стіні, дахові вентилятори, каналні вентилятори та витяжні вентиляційні установки. До складу установки входить вентилятор двостороннього всмоктування, який з'єднується з електродвигуном ремінною передачею. Передба-

чається встановлення пристроїв для забезпечення герметичності та зменшення вібрації.

Припливно – витяжні установки з утилізацією тепла (мал.6.11) широко використовуються в офісних приміщеннях, кіноконцертних залах тощо. На ринок України такі установки надходять від багатьох фірм і є достатній вибір. До складу такої установки входять вентиляторні агрегати припливного та витяжного повітря, фільтри для очищення повітря, калорифери для нагрівання припливного повітря та пристрій для утилізації тепла витяжного повітря. Залежно від типу утилізатора до 90% тепла може утилізуватись. Установки дуже легко монтуються та прості в експлуатації.

Для утилізації тепла в системах кондиціонування чи вентиляції використовуються такі способи:

- Twivent - з двома теплообмінниками батарейного типу та проміжним теплоносієм;
- Directvent - з пластинчатим рекуперативним теплообмінником;
- Heatvent - із застосуванням теплових труб;
- Rotorvent - з обертовим ротором - регенератором.



**Мал. 6.11. Конструкція припливно- витяжної установки**

Ефективність утилізації тепла при використанні роторів становить 80...90%, установок з тепловими трубами 55...75%, з пластинчатими перехресноструменевими рекуператорами - 40...60% та з теплообмінниками батарейного типу - 40...45%.

**Twivent.** В якості проміжного теплоносія використовується водний розчин етиленгліколю, оскільки він замерзає при температурах нижче 0 °С та не викликає корозії. Використання такої схеми дозволяє утилізувати теплоту в установці з віддаленими один від одного потоками

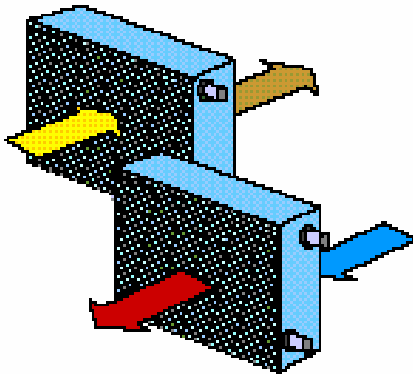


припливного та витяжного повітря, хоча за рахунок проміжного теплоносія ефективність утилізації падає.

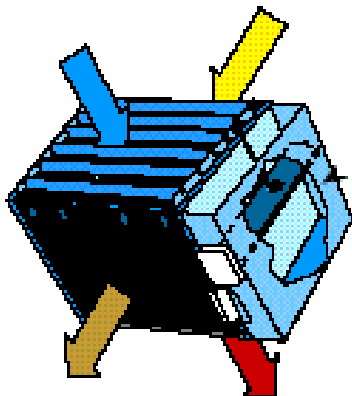
**Directvent.** В рекуперативних перехресноструменевих теплообмінниках передача теплоти здійснюється через стінки каналів, які відокремлюють повітряні потоки. Канали утворюються чергуванням плоских та гофрованих алюмінієвих пластин.

**Heatvent.** Це рекуперативні утилізатори на базі теплових труб з об'єднаними тепловими потоками. Теплова труба - це герметична посудина, заправлена фреоном - рідиною, яка легко випаровується. Робоча рідина за рахунок теплого повітря випаровується, піднімається вгору і там конденсується, віддаючи тепло холодному повітрю. Конденсат збігає в нижню частину. Теплові труби використовуються для підвищення ефективності осушення повітря.

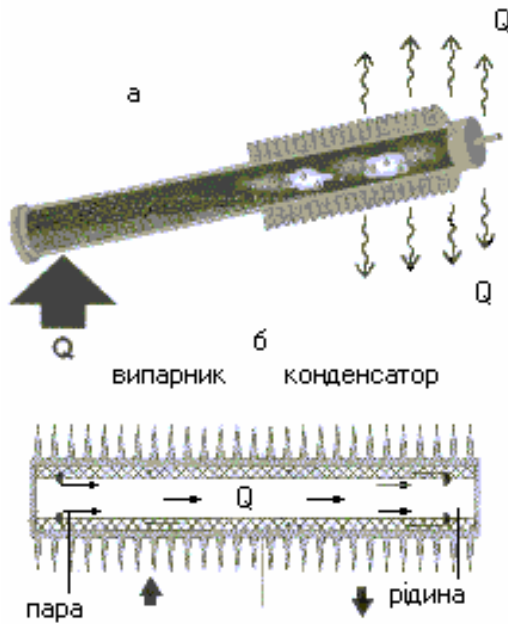
**Rotorvent.** Це найефективніший спосіб утилізації тепла за рахунок значної поверхні площі контакту та руху потоків повітря на протиході.



**Мал. 6.12. Схема утилізації тепла з проміжним теплоносієм**

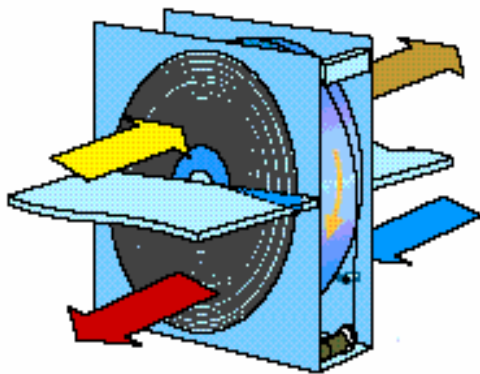


**Мал. 6.13. Схема утилізації тепла в перехресноструменевому утилізаторі**



**Мал. 6.14. Утилізація тепла з використанням теплових труб**

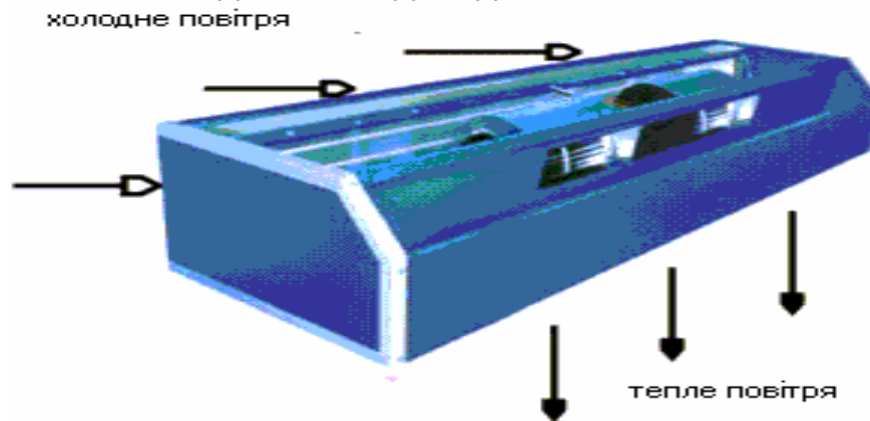
Ротор набирається з плоских та гофрованих листів алюмінієвої фольги товщиною 70 чи 100 мкм. Товщина ротора - 200 чи 250 мм. Ентальпійні ротори здійснюють перенесення явної та прихованої теплоти і забезпечують більшу ефективність утилізації, ніж ротори явної теплоти, вони в теплий період року охолоджують та осушують повітря, взимку - нагрівають і зволожують.



**Мал. 6.15. Утилізація тепла в роторному утилізаторі**

**Повітряно - теплові завіси** (мал. 6.16) призначені для розділення зон з різною температурою з різних боків відкритих перерізів, вікон чи дверей. За рахунок подачі площинного струменя утворюється завіса, яка не дає внутрішньому повітрю виходити назовні, а зовнішнє - не пропускає в приміщення, що сприяє зниженню втрат тепла та ліквідує протяги. В теплий період року використання завіси забезпечує зниження витрат на кондиціювання, ізолює приміщення від вихлопних газів, пилу та комах. До конструкції завіси входять вентилятор, електродігрівач і, в окремих випадках, повітряний фільтр. Повітряні завіси встановлюють над вхідними дверима з внутрішнього боку. Швидкість

випуску повітря біля зовнішніх дверей не повинна перевищувати 8м/с, але струмінь повинен добивати до підлоги.



**Мал. 6.16. Загальний вигляд теплової завіси**

#### **6.7.4. Повітряні фільтри**

Повітряний фільтр є пристроєм для очищення повітря, в якому частки пилу затримуються на поверхні або в товщі пористого середовища. Ефективність вловлення часток пилу залежить від розмірів пор фільтрувального матеріалу. За європейськими стандартами фільтри поділяються на три класи - грубого, тонкого та особливо тонкого очищення. На фільтрах грубого очищення затримуються частки розміром 10 мкм,

тонкого - 1 мкм і більше, особливо тонкого - частки менших розмірів. Крім того, в кожному класі виділяють кілька типів фільтрів. Оскільки на ринок України надходить обладнання в основному європейських виробників, то при вирішенні проектних задач потрібно враховувати європейські стандарти, відповідно до яких і класифікують фільтри (табл. 6.6).

Фільтрувальним матеріалом у фільтрах грубого очищення є металізовані сітки та тканина із синтетичного волокна. Конструктивно фільтри оформляють у вигляді панелей, гофрованих листів тощо.

**Таблиця 6.6**

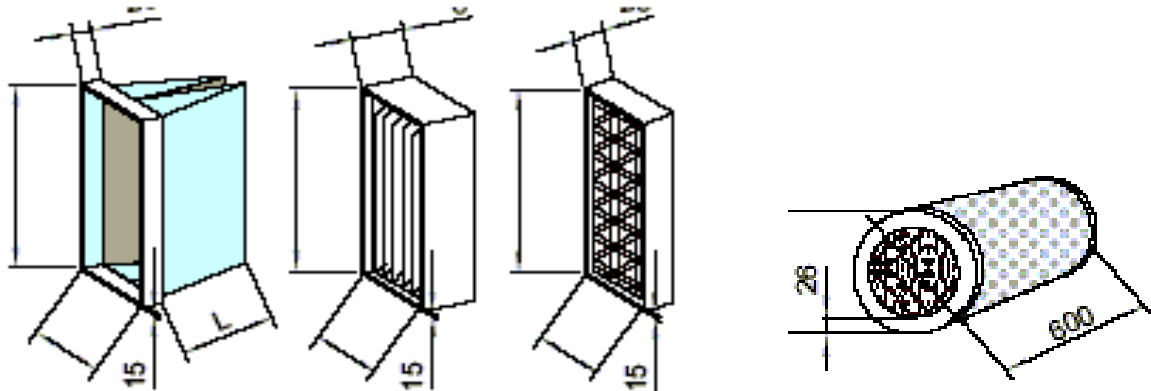
**Класифікація фільтрів**

Застосування	Клас	Ефект %%	
Фільтр для грубої очистки з невисокими вимогами до чистоти повітря Кондиціювання та витяжна вентиляція з невисокими вимогами до чистоти повітря	Груба	EU 1	65
		EU 2	65
		EU 3	80
		EU 4	90
Очистка повітря для лікарняних палат, адміністративних будівель, готелів і т.п.	Тонка	EU 5	60
		EU 6	60
		EU 7	80
		EU 8	90
		EU 9	95
Хірургічні блоки, реанімаційні палати, фармацевтична промисловість	Над тонка	EU 10	97
		EU 11	99
		EU 13	99.99
		EU 14	99.999

У фільтрах тонкого очищення використовується склотканина, іноді спеціально просочена. За конструкцією фільтри можуть бути кишеньковими, складчастими, електростатичними, зі змінними пластинами. Кишенькові фільтри складаються із металевої рами, зовнішніх прокладок із сітки та кишень з фільтруючого матеріалу. Швидкість руху повітря в площині фільтрування в 5 разів менша за фронтальну швидкість. В складчастих фільтрах використовують гофровану склотканину. У фільтрах тонкого очищення використовують також активоване вугілля. Такі фільтри - це набір касет, заповнених активованим вугіллям. Цей фільтр має здатність поглинати запахи. У фільтрах надтонкого очищення можуть використовувати спеціально просочене активоване вугілля, клеєне скловолокно, клеєний папір. Найчастіше вони оформляються у вигляді складчастих чи сухих панельних фільтрів.

Фільтри грубого очищення EU 1 використовують тоді, коли вимоги до якості повітря невисокі. Фільтри EU 2 - EU 4 призначені для зменшення концентрації пилу в повітрі, яке подається в приміщення зі

звичайними вимогами, і використовуються для захисту вентиляційного чи кондиційного обладнання від пилу, для зменшення забруднення стін та стелі поблизу розподільників повітря, як попереднє очищення перед фільтрами з високою ефективністю.



**Мал. 6.17. Схема кишенькового, касетного, сітчастого та вугільного фільтрів**

Фільтри тонкого очищення EU 5 - EU 9 задовольняють суворіші вимоги до чистоти повітря, можуть використовуватись як фільтри грубого очищення, а також для очищення повітря, яке подається в музеї, пам'ятки архітектури, лікарняні палати тощо.

Фільтри надтонкого очищення використовують для подачі повітря у приміщення з високими вимогами до його якості - в фармацевтичній промисловості, операційних, лабораторіях (EU 10 - EU 13), фільтри EU 14 - в чистих приміщеннях електронної та оптичної промисловості.

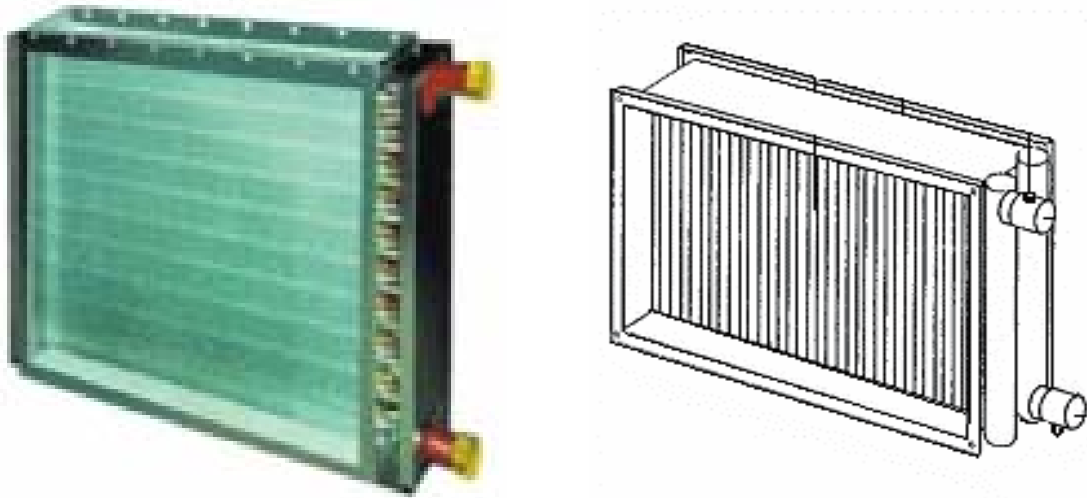
Європейський стандарт рекомендує такі класи фільтрів для приміщень: житлові та побутові - EU 3 - EU 5, адміністративні EU 3 - EU 5 з фінішним очищенням в EU 6 - EU 7, лікарні - EU 3 - EU 5 з фінішним очищенням в EU 6 - EU 9, операційні та стерильні приміщення - на першій стадії - EU 3 - EU 5, на другій - EU 6 - EU 9 і фінішне очищення в EU 10 - EU 14.

### **6.7.5. Нагрівачі повітря**

Для нагрівання повітря в системах вентиляції, кондиціювання та повітряного опалення використовують нагрівачі - калорифери, які бувають водяними, паровими та електричними. В сучасних установках найчастіше використовують електричні, традиційна ж вентиляція передбачає нагрівання повітря у водяних чи парових калориферах.

Калорифери поділяють на гладкотрубні та ребристі, одно- та багатোধодові, пластинчасті, мідно-алюмінієві та спіральні-навивні. Гладкотрубні нагрівачі мають велику кількість трубок з гладкою

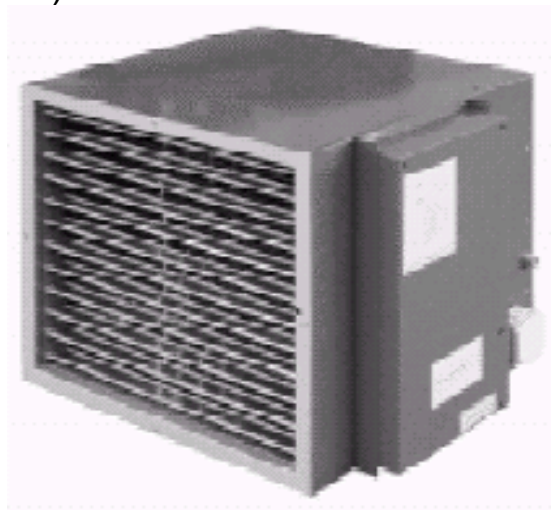
поверхнею. Теплотехнічні характеристики таких калориферів гірші, ніж інших, тому використовуються вони досить рідко.



**Мал. 6.18. Водяний нагрівач повітря**

В ребристих калориферах зовнішня поверхня трубок має ребра, за рахунок чого зростає площа поверхні теплообміну. В пластинчастих калориферах ребра утворюються сталевими пластинами з отворами для одягання на труби. В мідно-алюмінієвих нагрівачах колектори та патрубки виготовлені з мідних трубок з алюмінієвими ребрами, вони компактні, мають оптимальні статичні та аеродинамічні показники (мал. 6.18).

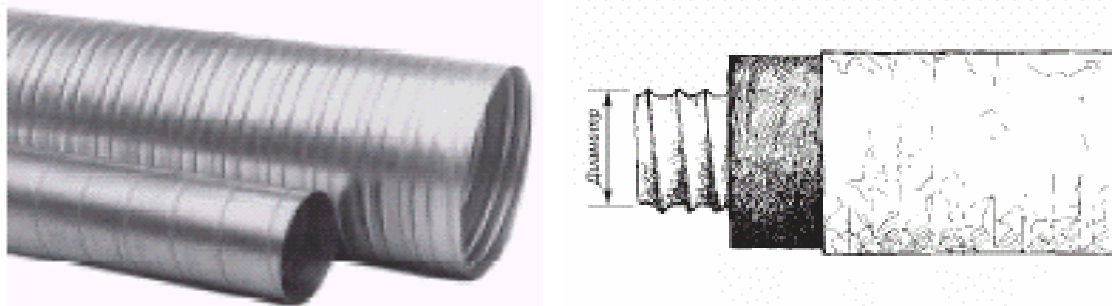
Електричні нагрівачі складаються з спірально-навивних ТЕНів або з нагрівальних елементів, виконаних з нержавіючої сталі. Електричні підігрівачі мають кілька ступенів нагріву за рахунок секційного під'єднання (мал. 6.19).



**Мал.6.19. Загальний вигляд електричного нагрівача повітря**

### **6.7.6. Повітропроводи**

Всі повітропроводи та фасонні частини до них можуть бути круглої та прямокутної форми, металеві, метало пластикові та неметалеві. За конструкцією вони поділяються на прямошовні та спіральні, за способом з'єднання - фланцеві, безфланцеві та зварні. Крім того, повітропроводи бувають гнучкими, напівгнучкими, з тепловою ізоляцією та такими, що виконують функції глушника шуму (мал.6.20).



**Мал. 6.20. Повітропроводи**

**Металеві повітропроводи.** Звичайні повітропроводи круглого чи прямокутного перерізу виготовляють з листової оцинкованої або нержавіючої сталі. Круглі повітропроводи можуть виконуватись зі стрічки - спіральсно-навивні або прямошовні. Найпоширеніші є прямошовні повітропроводи. Можуть бути спіральсно - замкові та спіральсно-зварні повітропроводи. Для з'єднання та комплектації повітряної мережі використовують фасонні частини - трійники, хрестовини тощо. З'єднання повітропроводів в основному виконується на фланцях, досить рідко - зварне.

**Металопластикові повітропроводи.** Такі повітропроводи легкі, міцні, виготовляються безпосередньо на об'єкті з листового жорсткого спіненого пластика з обох сторін покритого шарами алюмінію.

**Гнучкі та напівгнучкі повітропроводи.** Гнучкі гофровані повітропроводи виготовляються з багатошарової ламінованої алюмінієвої фольги та поліефірної плівки, одягненої на сталевий спіральний каркас із дроту. Такі повітропроводи легкі, термостійкі і при пожежі не виділяють токсичних газів. Товщина стінки і кількість шарів фольги може бути різною. Найміцнішим є повітропровід з тканини, просоченої поліхлорвінілом. Різні фірми постачають на ринок України і повітропроводи з ізоляцією - скловата товщиною 25 та 50 мм між шарами алюмінієвої фольги. Такі повітропроводи можуть виконувати роль глушника шуму. Напівгнучкі гофровані повітропроводи називаються так тому, що після розтягнення повторному стисненню вже не підлягають. Для монтажу повітропроводів використовуються

сучасні пристрої - затискачі, вставки, підвіски, з'єднувальні стрічки тощо.

**Неметалеві повітропроводи** виготовляють із синтетичних матеріалів - поліетилену, вініпласту, склопластику тощо. Повітропроводи з поліетиленової плівки зварюються з двох стрічок і використовуються в припливних системах. Повітропроводи із склотканини виконують в металевому каркасі, основною перевагою є можливість гнуття в будь-який площині та під будь-яким кутом. Вініпластові повітропроводи виготовляють з листа товщиною 3...9 мм і використовують при транспортуванні агресивних середовищ.

Якщо порівнювати переваги та недоліки різних повітропроводів, то слід підкреслити, що круглі порівняно з прямокутними мають менший опір, міцніші та на їх виконання потрібно на 20% менше металу. Прямокутні ж краще вписуються в інтер'єр при відкритому прокладанні. Гнучкі повітропроводи легкі, не потрібні спеціальні фасонні частини для поворотів, що спрощує монтаж. Однак вони мають значний аеродинамічний опір, тому найчастіше їх використовують для приєднання ділянок мережі. Металопластикові мають невелику вагу та гладку поверхню, не вимагають додаткової теплової ізоляції, однак до цього часу використовуються достатньо рідко.

#### ***6.7.7. Запірні, регулюючі пристрої та розподільники повітря***

Запірні та регулюючі пристрої поділяються за способом регулювання повітряного потоку - на пристрої з поворотними стулками, діафрагми та шибери, за призначенням - прохідні, змішувальні та розділювальні, за характером дії - запірні і регульовальні, за конструкцією ступок - утеплені і неутеплені.

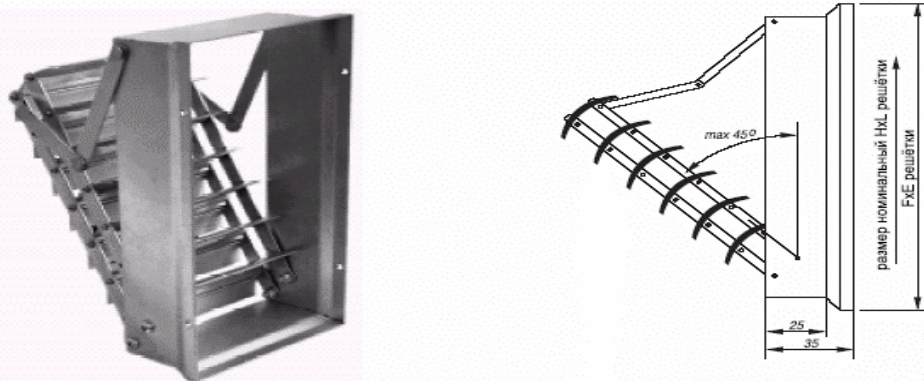
**Повітряні клапани** - пристрої для регулювання витрати повітря, які використовують в припливних вентиляційних установках для припинення доступу зовнішнього повітря після вимкнення вентилятора, для перекриття витяжних шахт при відключенні механічного припливу. В кондиціонерах клапани вмонтовуються в спеціальну камеру, яка утворює приймальне відділення. Для запобігання замерзанню лопаток клапанів передбачають його електрообігрів. Розміри клапанів повинні відповідати розмірам каналів, в яких вони встановлені. Під час аеродинамічного розрахунку необхідно враховувати аеродинамічний опір клапанів.

На відгалуженнях повітропроводів для регулювання витрат встановлюється діафрагма, що регулюється, - диск з отвором перемінного перерізу, який працює за принципом діафрагми

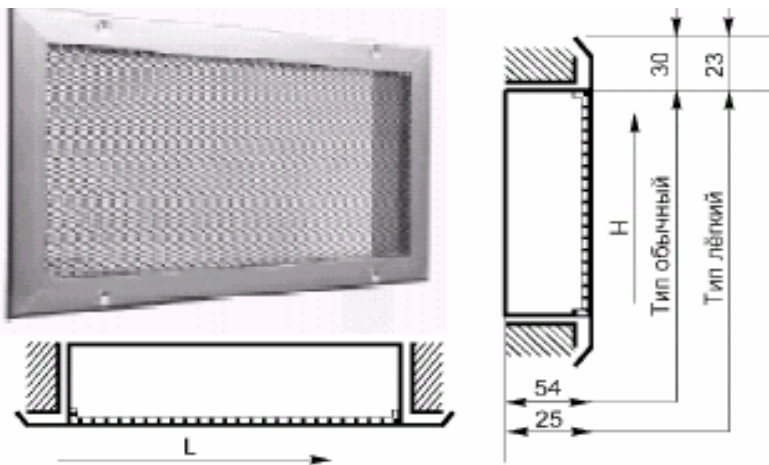


фотоапарата. Цей пристрій має найбільшу вартість з усіх регулюючих, тому використовується не так часто.

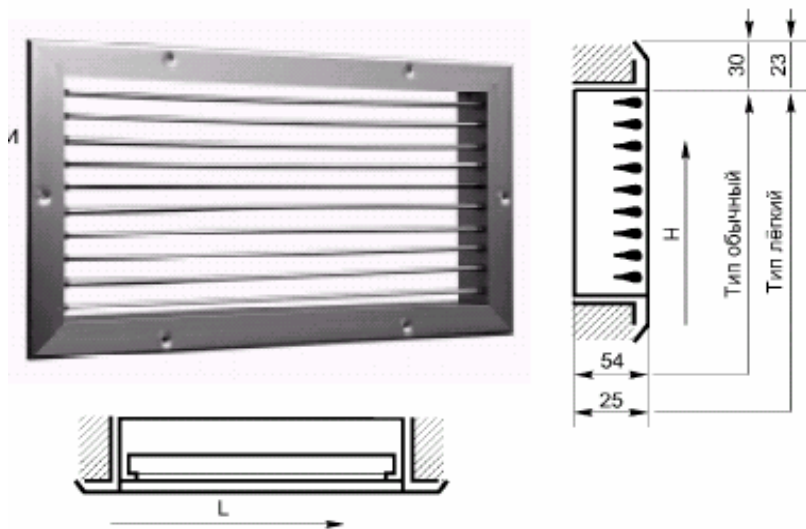
Зворотні клапани використовуються для пропуску повітря в одному напрямку і випускаються в двох варіантах - типу «метелика» та типу «інерційної решітки». Клапан «метелик» має дві підпружинені пелюстки і встановлюється в будь-якому положенні. Пелюстковий клапан «інерційна решітка» з легкими пластиковими жалюзьями встановлюється лише на горизонтальних ділянках. Під дією потоку повітря пелюстки піднімаються.



**Мал 6.21. Загальний вигляд та схема одного з клапанів**

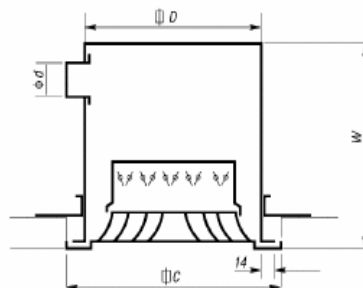


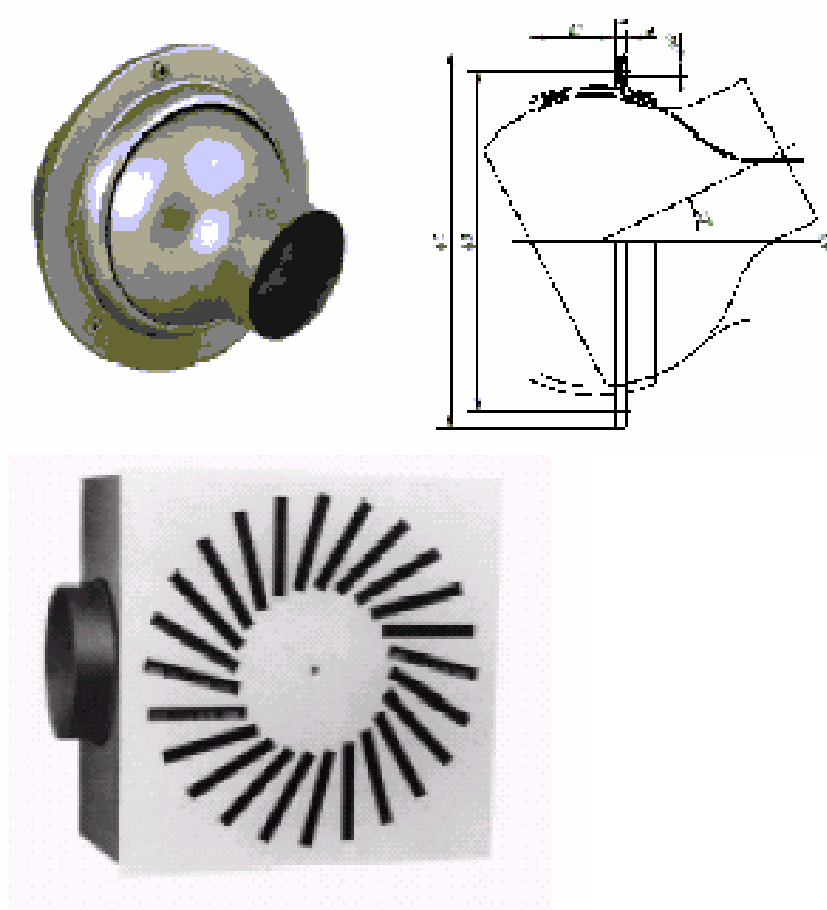
**Мал. 6.22.  
Вентиляційні  
решітки**



Пристрій, через який припливне повітря потрапляє в приміщення, називають **розподільником**. Вище наводились різновиди струменів, якими припливне повітря подається в приміщення. Компактні струмені утворюються при випуску повітря з патрубків, круглих та прямокутних отворів з решітками та без них тощо. Щільові отвори дають змогу отримати площинні струмені. Дифузори та плафони дозволяють отримати в'ялові струмені. За конструктивним виконанням розподільники повітря - це решітки, плафони, сопла, перфоровані панелі та повітропроводи, панелі з форсунками, різні насадки тощо.

**Решітки** бувають припливними та витяжними, регульовані та ні, круглої та прямокутної форми, металеві та пластмасові. Конструкції решіток створюють компактні, плоскі, неповні в'ялові та інші струмені. В конструкції решіток можуть бути регулятор витрати, регулятор характеристики струменю та регулятор напрямку. Деякі конструкції решіток універсальні і можуть використовуватись як у припливних, так і у витяжних системах. Решітки встановлюються в стінах, на стелі, в підлозі. Бувають також перетічні решітки, які перепускають повітря з одного приміщення в інше.





**Мал. 6.23. Схеми пристроїв для розподілу повітря**

**Щільові розподільники** створюють далекобійніші площинні струмені, можуть бути регульованими і ні, металеві та пластикові, призначені для будь якої установки.

**Плафони** встановлюються на стелі і створюють віялові чи конічні струмені. Вони бувають дисковими та багатодифузорними. Дискові мають плоский диск, між яким та корпусом утворюється щілина. Багатодифузорні плафони складаються з кількох конусів і можуть створювати струмені, які розмиваються на невеликій віддалі від плафона. Плафони можуть здійснювати закрутку потоку.

**Насадки з форсунками** складаються з розподільчої панелі та камери постійного тиску. На панелі розташовані форсунки, через які повітря подається в приміщення окремими закрученими струменями.

**Соплові розподільники** призначені для подачі повітря з високими швидкостями до 30...40 м/с.

**Перфоровані розподільники** - панелі чи трубопроводи з перфорацією в стінках призначені для подачі повітря в робочу зону не струменем, а потоком повітря, і використовуються в системах вентиляції витісненням.

## **6.8. Аеродинамічний розрахунок повітряних мереж**

Система розподілу повітря (простий повітропровід чи складна мережа) повинна забезпечувати подачу потрібної кількості повітря з мінімальними втратами напору, мати задану швидкість руху повітря та допустимий рівень шуму, бути герметичною та займати якомога менше місця. Системи повітряних комунікацій поділяють на малошвидкісні (зі швидкістю руху повітря в каналі до 13 м/с) та високошвидкісні (13 ...25 м/с), малого (до 900 Па), середнього (до 1700 Па) та високого тиску (1700...3000 Па). Для невеликих приміщень використовуються низькошвидкісні системи низького тиску. Високошвидкісні з високим тиском використовуються в багатоповерхових будівлях, однак характеризуються вони підвищеним шумом.

Загальний тиск, який утворює вентилятор, повинен відповідати загальним втратам тиску на шляху руху повітря. Такі втрати виникають за рахунок тертя повітря об стінки повітропроводів, поворотів, змін поперечного перерізу повітропроводу тощо. Втрати тиску впливають на витрати електроенергії вентилятором, тому монтаж системи потрібно виконувати з найменшою кількістю вигинів, поворотів та змін перерізів.

Розрахунок мережі повітропроводів зводиться до встановлення втрат тиску в повітропроводах при заданій витраті повітря. Задаючись перерізом чи діаметром повітропроводу, визначають швидкість і втрати тиску на 1 м довжини. Сумарні втрати тиску визначаються за виразом:

$$\Delta P = R * I + z, \text{ кг/м}^2 \quad (6.14)$$

де  $R$  - втрати тиску на тертя на 1 погонний метр повітропроводу,  $\text{кг/м}^2$ ,  $I$  - довжина повітропроводу, м;  $z$  - втрати тиску в місцевих опорах,  $\text{кг/м}^2$ .

Якщо температура повітря відрізняється від  $20^\circ\text{C}$ , то вводяться поправочні коефіцієнти.

Втрати тиску на тертя в круглих повітропроводах можна визначити за виразом:

$$\Delta P_m = \lambda v^2 \gamma l / 2 d g, \text{ кг/м}^2, \quad (6.15)$$

де  $\lambda$  - коефіцієнт опору тертя;  $l$  - довжина повітропроводу, м;  $d$  - діаметр повітропроводу, м;  $v$  - швидкість, м/с;

Значення  $v^2 / 2 g$  називають динамічним тиском.

Втрати тиску в місцевих опорах визначаються за виразом:

$$z = \Sigma \xi \gamma v^2 / 2 g, \text{ кг/м}^2, \quad (6.16)$$

де  $\Sigma \xi$  - сума коефіцієнтів місцевих опорів, значення яких наведені в довідковій літературі.

Аеродинамічний розрахунок проводять в два етапи – спочатку розраховують магістральний напрямок, потім – відгалуження.

Аеродинамічний розрахунок виконують різними методами:

- питомих втрат тиску (метод Рітшеля);
- динамічних тисків, коли втрати тиску на тертя замінюють втратами в місцевих опорах;
- еквівалентних довжин, коли втрати тиску в місцевих опорах замінюють трубопроводом еквівалентної довжини;
- еквівалентних отворів, коли окремий повітропровід замінюється соплом чи отвором;
- характеристик труб;
- еквівалентних опорів.

### **6.9. Джерела шуму в системах вентиляції та кондиціонування повітря. Заходи для зниження рівня шуму**

Звук – це хвильовий рух пружного середовища, який сприймається органом слуху.

Шумом називають різномірні звуки, які заважають сприймати бажані звуки, порушують тишу чи викликають подразнюючу або шкідливу дію на організм людини.

Шуми та звуки створюються хвилями в повітрі, повітропроводах, системі гідрравліки тощо. Швидкість поширення звуку в повітрі - близько 340 м/с, у воді - 1370 м/с, в сталі - 4880 м/с. Основним параметром шуму є його частота - кількість коливань в секунду. Одиницею виміру частоти є герц - коливання в секунду. Людина розпізнає звуки з частотою від 20 до 20000 Гц - низькі частоти - 20...200 Гц, середні 250...1000 Гц, високі до 8000 Гц і вище. Звук, який має частоту нижче 20Гц називають інфразвуком і він може стати причиною коливань стінок повітропроводів. Полоса частот поділяється на вісім стандартних груп хвиль, які називають «вісімковими групами». Кожна група характеризується середньою для неї частотою хвилі – 63 Гц, 125 Гц, 250 Гц, 500 Гц, 1000 Гц, 2000 Гц, 4000 Гц та 8000 Гц. Поділ на вісімкові групи допомагає визначити звуковий спектр шуму з розподілом звукової енергії за різними частотами.

Для вимірювання шуму використовується величина логарифмічного типу - децибел (дБ), яка характеризує звуковий рівень шуму. В таблиці 6.7 наведені типові джерела шуму.

Міжнародними організаціями з стандартів розроблені вимоги з врахуванням чутливості людського вуха. Рекомендації з фонових шумів наведені в табл.6.8.

**Табл.6.7**

#### **Типові джерела шуму**

<b>Джерело</b>	<b>Рівень шуму, дБ</b>
Літак під час злету	160

Крик	90
Шум в потягу під час руху	85...90
Шум жвавої вулиці	55...60
Розподільники повітря в торговому залі	50
Звичайна розмова в кімнаті середніх розмірів	45...50
Шум на тихій вулиці	30...35
Шепіт на віддалі 1 м	25
Тихий сад	20

**Табл.6.8**

**Показники фонового шуму для різних приміщень**

Приміщення	Рівень шуму, дБ
Готелі: номери люкс	30...35
Конференц-зали, банкетні зали	30...35
Коридори, холи	35...40
Ресторани	40...45
Офісні приміщення; зала засідань	25...30
Кабінети керівництва	25...30
Кабінети загального користування	35...40
Комп'ютерні зали	40...45
Зони вільного руху персоналу	35...40
Школи: класи, конференц - зали	25...30
Приміщення загального користування	35...40
Житлові приміщення; індивідуальні будинки	25...35
Квартири	30...35

Вентиляційні установки, кондиціонери та інше обладнання створюють певний шум під час роботи, рівень якого становить 25...50 дБ. Передача шуму від джерела може відбуватись:

- через повітря: джерелом шуму може бути установка, труба, стінка тощо, цей шум безпосередньо сприймається людьми;
- шум гідравлічних систем - передається рідиною;
- шум, який поширюється через споруди. Його джерело - вібрація, яка передається на будівельні конструкції.

Для зниження шумового рівня в системах вентиляції та кондиціювання здійснюють одночасно чи послідовно заходи, які відносяться безпосередньо до джерела шуму та заходи, які відносяться до шляхів передачі шуму. Такі заходи потрібно передбачати на стадії проектування, що дає можливість отримати найкращі результати.

Шумозахисні заходи, які відносяться до джерела шуму, - це вибір установки, вибір місця розташування установки та вибір швидкості пуху повітря повітропроводами.

Вибір установки - рекомендується вибирати вентилятори і обладнання, які мають низький рівень шуму. В деяких випадках зменшують швидкість обертання вентилятора, що призводить до зменшення рівня шуму. Вентилятор повинен використовуватись з максимальним ККД, в іншому випадку рівень шуму зростає.

Якщо установка монтується поблизу однієї, двох чи трьох стін, слід враховувати фактор спрямування поширення звукової енергії. Якщо установка розташовується поблизу двох стін, то шум зростає на 6 дБ, якщо біля трьох - на 9 дБ, тому установки варто розташовувати подалі від стін. В [10] наводяться такі рекомендації з вибору місця розташування установок:

- уникати розташування в сходових маршах та всередині шахт, в яких рівень шуму значно зростає;
- монтувати установки якомога далі від вікон і дверей;
- в установках з повітряним охолодженням більш шумною є сторона виходу повітря, менш шумною - сторона забору;
- інколи використовують довкола установки акустичний бар'єр, що дозволяє зменшити шум на 12...15 дБ.

Шумозахисні заходи, що відносяться до шляхів передачі шуму. Ці заходи в основному відносяться до зниження шуму, що передається повітропроводами, які іноді, навіть, сприяють поширенню та збільшенню шуму. Можливі такі звукові явища:

- поширення шуму від вентилятора в сусідні приміщення;
- проникнення шуму з більш шумних приміщень у менш шумні;
- виникнення ефекту гулу через неправильно встановлені швидкості руху повітря.

Для зменшення шуму передбачають спеціальне приєднання вентилятора до повітропроводу. Між вихідним отвором вентилятора та повітропроводом завжди рекомендують розташовувати антивібраційну прокладку. Вона запобігає передачі вібрації від вентилятора до стінок каналу.

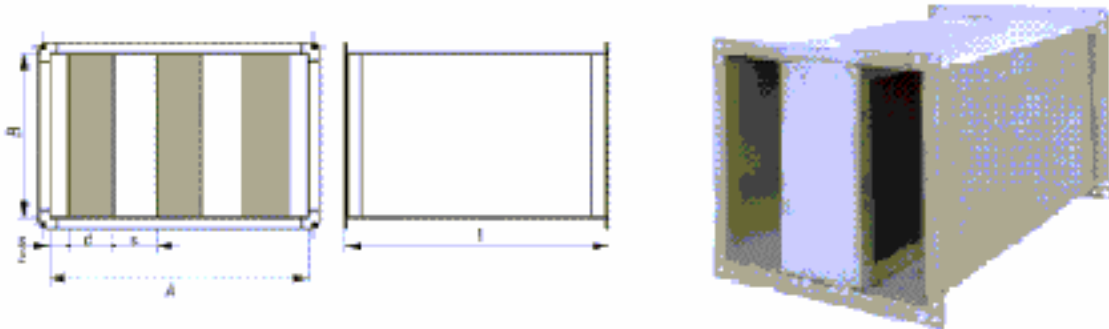
Рекомендують також передбачати пряму ділянку повітропроводу відразу після його приєднання до вентилятора, довжина ділянки повинна бути не менше 1.5 діаметри повітропроводу. Пряма ділянка зменшує турбулентність і, як наслідок, шум та вібрацію.

На виході повітря з вентилятора повинні передбачатися розширювальні патрубки з кутом не менше 30°. Різка зміна перерізу каналу завжди призводить до появи гулу.

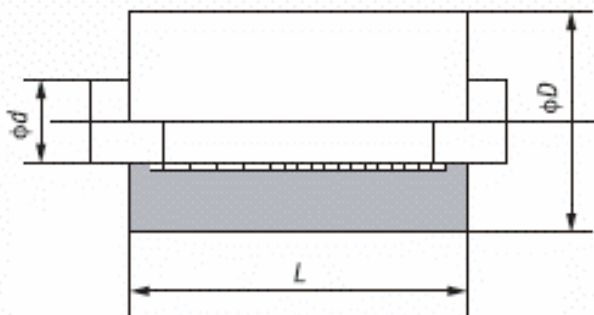
До зменшення рівня шуму призводить також правильне встановлення розподільників повітря, засувки на всмоктувальній лінії, покриття внутрішньої поверхні каналів звукоізоляційним матеріалом.

**Глушники шуму.** Їх установка - це ефективний засіб зниження аеродинамічного шуму. Глушники поділяють на пластинчаті та

трубчаті, основною особливістю яких є наявність розвинутих поверхонь з матеріалом, що поглинає звук. Пластинчатий глушник - це коробка з тонкого металевого листа, переріз якого поділений пластинами із звукоізоляційного матеріалу.



**Мал. 6.24. Пластинчатий глушник**



**Мал. 6.25. Трубчастий глушник**

Трубчастий глушник виконується з двох труб, вставлених одна в одну, простір між якими заповнений матеріалом, який поглинає звук (наприклад, скловолокном). Важливу роль відіграє правильність встановлення глушника. Найкращий ефект досягається при його розташуванні в місці проходження повітропроводу через стіну.

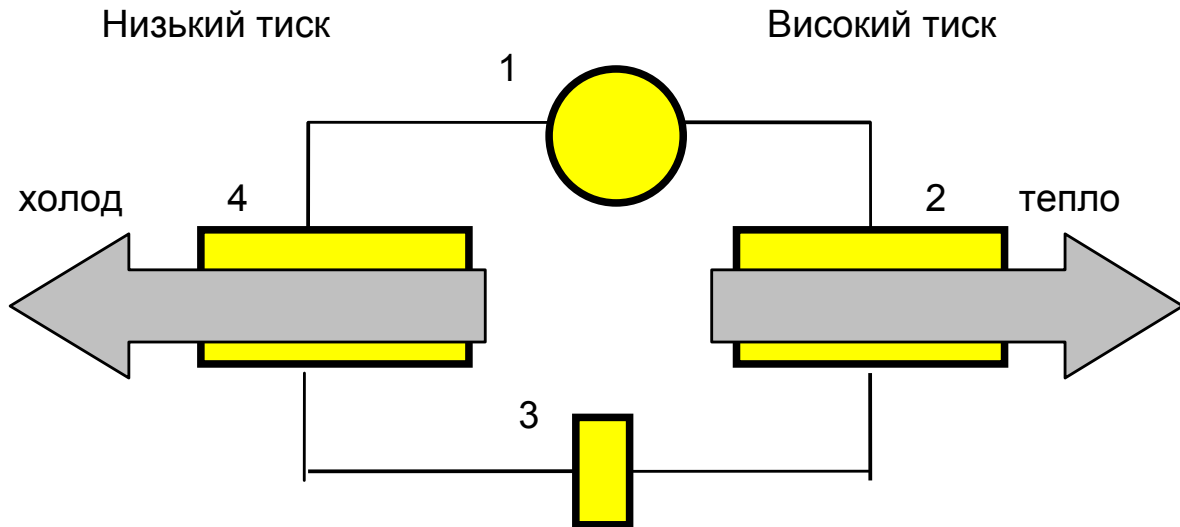
Крім того, встановлення глушників дозволяє запобігти ефекту перехресної розмови «cross talking» - зворотного попадання шуму із одного приміщення в інше через систему повітропроводів. Якщо на кожному каналі встановлено глушник, таке явище унеможлиблюється.

## 6.10. Робота холодильної машини

Оскільки в сучасних системах кондиціонування повітря практично в кожному апараті використовується охолодження, розглянемо принципи роботи холодильної машини. Охолодження здійснюється за рахунок поглинання тепла під час кипіння спеціальної рідини - фреону, який в холодильній машині кипить в спеціальному теплообміннику - випарнику. В іншому теплообміннику - конденсаторі, під підвищеним тиском фреон конденсується, виділяючи поглинуте



тепло. Безперервний рух фреону таким контуром здійснюється в холодильній машині. Найбільший клас холодильних машин використовує компресійний цикл охолодження, основними елементами якого є компресор, випарник, конденсатор та регулятор витрати (мал 6.25).



**Мал. 6.26. Схема компресійного циклу охолодження**  
1 - компресор; 2 - конденсатор; 3 - регулятор потоку; 4 - випарник.

На виході з випарника холодоагент знаходиться у вигляді пари з низьким тиском та низькою температурою. Холодоагент засмоктується компресором, який підвищує його тиск до 1.5...2.5 МПа та температуру до 70...90°C. В конденсаторі гарячий холодоагент охолоджується і конденсується. Конденсатор може бути з повітряним чи водяним охолодженням. З конденсатора холодоагент виходить під високим тиском у вигляді рідини, при цьому розміри конденсатора приймаються таким чином, щоб конденсація завершилась повністю. Температура конденсації на 10...20°C вище температури атмосферного повітря. Рідкий холодоагент надходить до регулятора потоку, в якому тиск різко падає і частина рідини може випаровуватись. У випарник надходить суміш пари та рідини. Рідина кипить у випарнику, відбираючи тепло від довколишнього повітря, і знову перетворюється на пару. Розміри випарника підбирають таким чином, що вся рідина випарувалась, оскільки потрапляння рідкого холодоагенту в компресор призведе до його поломки. Таким чином, холодоагент весь час циркулює замкненим контуром, змінюючи свій агрегатний стан з рідкого в газоподібний і навпаки. Всі компресійні цикли мають два рівні тиску. На стороні високого тиску знаходяться всі елементи конденсації, низького - елементи випаровування.

Ефективність циклу охолодження оцінюють коефіцієнтом корисної дії або коефіцієнтом термічної ефективності. Коефіцієнт термічної ефективності визначається як відношення зміни тепловмісту холодоагенту у випарнику до зміни тепловмісту холодоагенту під час стиснення в компресорі. Фактично цей коефіцієнт показує співвідношення холодильної та електричної потужності, тобто, якщо його значення становить 2.5, то це значить, що на кожну одиницю електроенергії, яку споживає холодильна машина, виробляється 2.5 одиниці холоду.

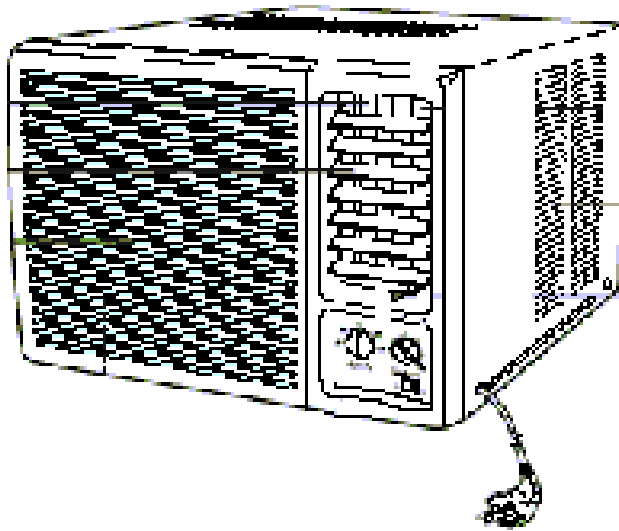
В сучасних холодильних машинах використовуються поршневі, ротаційні, гвинтові компресори та спіральні компресори SCROLL, конденсатори - мідні трубки з алюмінієвими ребрами повітряного охолодження. Для водяного охолодження використовують пластинчаті теплообмінники, кожухотрубні конденсатори та конденсатори типу «труба в трубі». Для охолодження використовуються такі ж теплообмінні апарати. В якості регулятора потоку використовують капілярні трубки чи спеціальні терморегулюючі вентилі (ТРВ).

В холодильній техніці застосовують дві групи фреонових холодоагентів - хлорофторовуглеводні (CFC) та гідрофторовуглеводні (HCFC). Властивість фреонів руйнувати озоновий шар оцінюють потенціалом руйнування озону - ODP (Ozon Depletion Potential), який змінюється в межах від 0 до 1. Для першої групи значення цього показника достатньо високе, тому в світі відмовляються від використання фреонів цього типу і прийнято рішення про припинення виробництва фреонів R - 12 та R - 11. Йде інтенсивний пошук заміника фреону другої групи R - 12. Найперспективніший холодоагент, який почав використовуватись у 2004 році, - R- 410A з низьким коефіцієнтом ODP. Вплив фреонів на парниковий ефект оцінюється потенціалом глобального потепління GWP та показником TEWI - сумарним еквівалентом впливу нагрівання. За цими показниками враховують прямий та непрямий вплив установки на парниковий ефект. При цьому витрати холодоагенту і втрати під час рекуперації розглядаються як прямий вплив системи на виникнення парникового ефекту, а енергоспоживання установки - як непрямий.

## **6.11. Віконні кондиціонери**

Віконні кондиціонери - це одні з перших автономних кондиціонерів, які стали використовувати для обробки повітря в житлових та офісних приміщеннях. Такі кондиціонери випускаються потужними фірмами і до нашого часу, хоча ринок збуту зменшується. Вони характеризуються продуктивністю за холодом від 1.5 до 7 кВт, більшість моделей можуть працювати в режимі теплового насоса з

продуктивністю за теплом до 10 кВт, мають коефіцієнт термічної ефективності від 2.3 до 2.6, електричну потужність до 2.5 кВт, рівень шуму - 50 ...75 дБ.

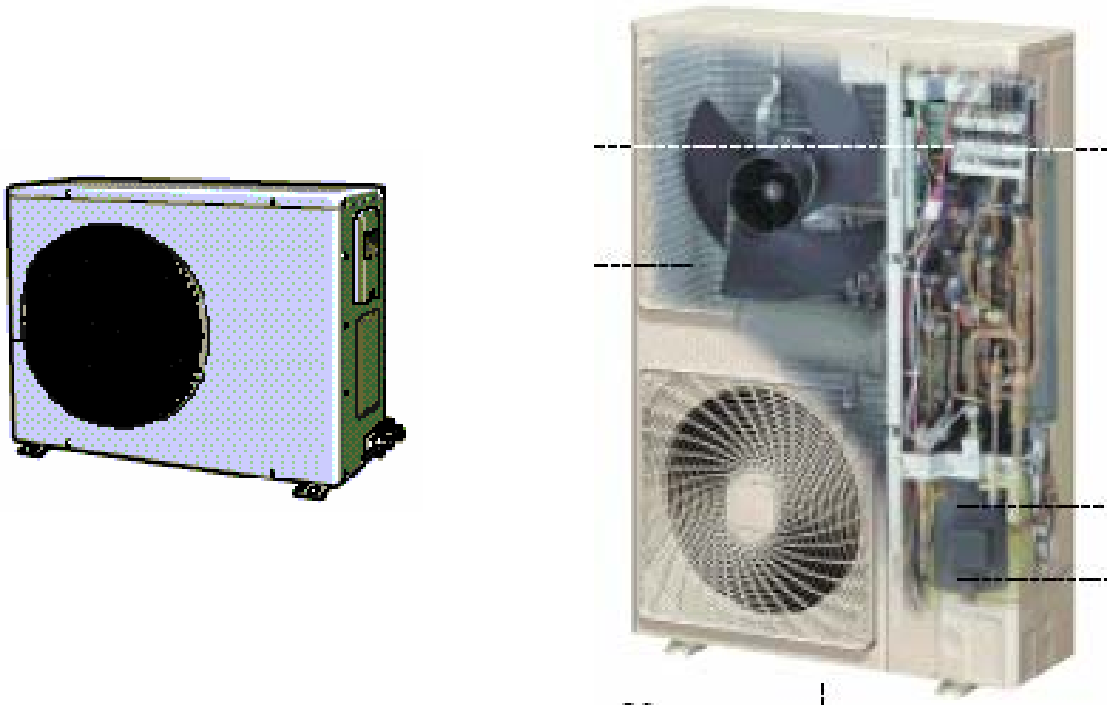


**Мал. 6.27 Віконний кондиціонер**

Складаються вони (мал. 6.27) з корпусу, який поділений перегородкою на дві частини. В одній частині розташовані компресор, вентилятор та конденсатор, в іншій - випарник, вентилятор та додаткове обладнання. Встановлюються вони у вікно чи зовнішню стінку таким чином, щоб компресорна частина була розташована на вулиці, а випарник - всередині приміщення. В перегородці таких кондиціонерів є отвір, через який всередину приміщення може потрапляти невелика (до 10%) кількість зовнішнього повітря. До переваг кондиціонерів такого типу відносять компактність, високу ефективність обміну тепла, високу продуктивність. Основним недоліком є те, що кондиціонер встановлюється у вікні, і розподіл потоків у приміщенні практично неможливо змінити. Крім того, порівняно з іншими системами такі кондиціонери мають високий рівень звукового тиску.

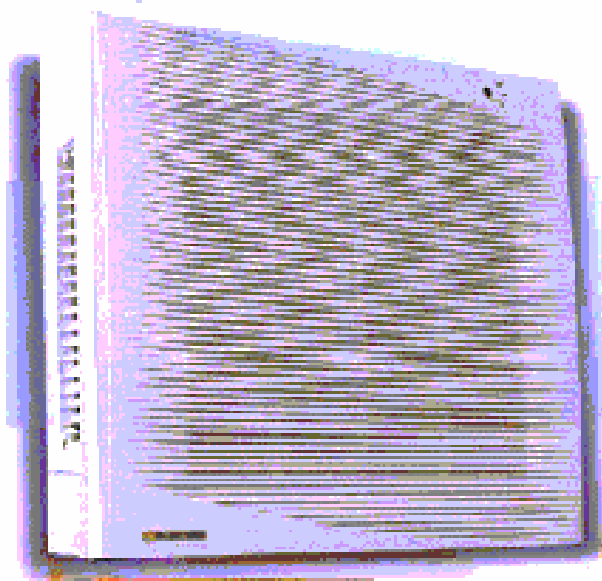
## **6.12. Кондиціонери спліт-систем**

Найбільшого поширення для кондиціювання повітря житлових та офісних приміщень набули кондиціонери спліт-систем, які складаються з внутрішнього (випарного) та зовнішнього (компресорно - конденсатного) блоків.



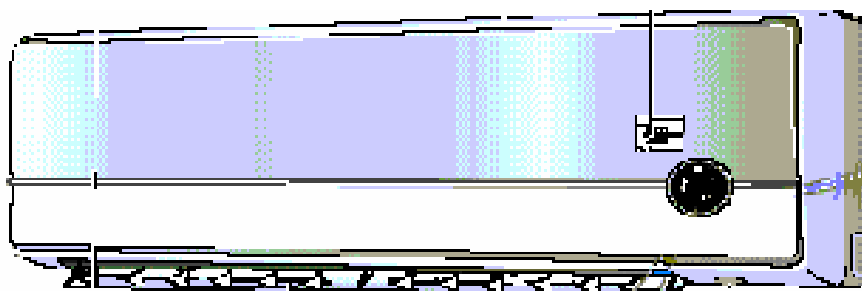
**Мал. 6. 28 Загальний вигляд зовнішнього блоку**

В зовнішньому блоці знаходяться компресор, конденсатор та вентилятор і розташовується він, як правило, на стіні будівлі, на даху або балконі, де гарячий конденсатор може продуватись зовнішнім повітрям. Внутрішній блок встановлюється безпосередньо в приміщенні і призначається для охолодження чи нагрівання повітря, його очищення та створення потрібної рухливості повітря. Блоки з'єднані між собою трубками та електричним кабелем. Конструктивне та дизайнерське вирішення внутрішніх блоків досить різне, вони ефективно підтримують задану температуру, працюють з низьким рівнем звукового тиску. Основною перевагою є відносна простота конструкції, недоліком - неможливість подачі в приміщення свіжого повітря. Внутрішні блоки кондиціонерів спліт-систем бувають: настінні (1.5 - 5 кВт), підлогово - стелеві (4 - 9 кВт), колонні (5 - 14.5 кВт), касетні (5 - 14 кВт), каналні (13-18 кВт) багатозональні VRV системи зі змінною витратою холодоагенту. Фірма «Electra» у 2004 році почала комплектацію ще одним типом внутрішнього блока серії «Класік» або «Хамелеон» (мал.6.29), які встановлюються в стінку чи в кут приміщення.



**Мал.6.29 Внутрішній блок „Хамелеон”**

Найпоширеніші настінні кондиціонери, в яких до одного зовнішнього приєднується один внутрішній блок.

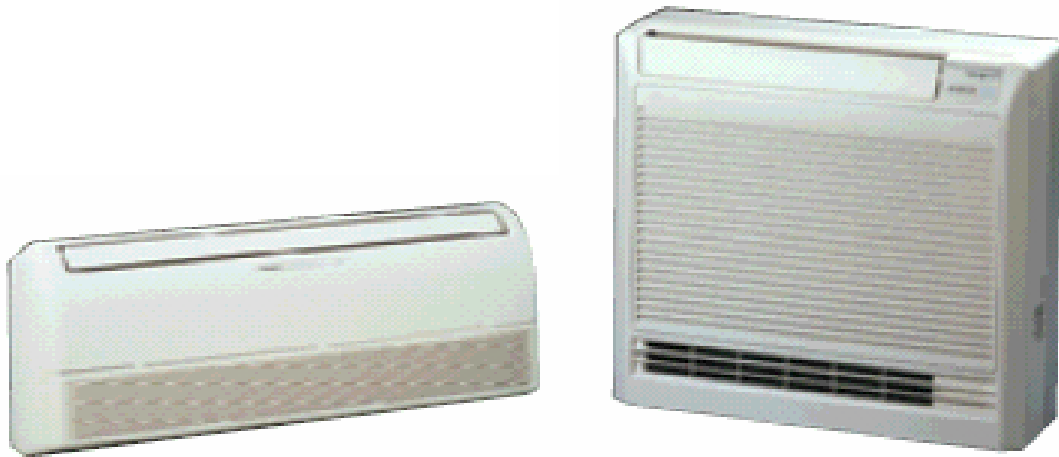


**Мал. 6.30. Загальний вигляд внутрішнього настінного блока кондиціонера „Samsung”**

Якщо потрібна обробка повітря в кількох сусідніх кімнатах, використовують моделі, в яких до одного зовнішнього блоку приєднують три - чотири ( в деяких моделях до шести ) внутрішніх блоків - мультиспліт - система. Технічні характеристики кондиціонерів наводяться в каталогах фірм виробників. В Україні найпоширенішими є кондиціонери фірм «Daikin», «Electra», «Samsung», «Panasonic», «LG», «McQuay» та інші. З'являються на ринку і українські агрегати, зокрема «Nord». Сучасні кондиціонери спліт-систем керуються з пульта дистанційного управління, за допомогою якого задають режим роботи, температуру повітря в приміщенні, регулюють напрямок повітряного потоку. Лідери виробництва кондиціонерів комплектують сучасні настінні блоки такими режимами та пристроями - автоматичним рухом повітряних стулок, режимом підвищеної

потужності, режимом попередження протягів, інверторним управлінням, автоматичним режимом вентиляції, режимом економічної роботи при відсутності людей, нічним режимом, низьким рівнем звукового тиску, антибактеріальним фільтром, фотокаталітичним фільтром ( фірма «Daikin» ). Фірма «Panasonic», наприклад, комплектує свої настінні блоки генераторами кисню, іонізаторами повітря, повітроочисним катехіновим та дезодоруючим фільтрами.

Потужність настінних блоків обмежена через те, що потужний струмінь холодного повітря, який спрямований в робочу зону, викликає неприємні відчуття у споживачів. Як вказувалось раніше, ефективним засобом боротьби з таким явищем є настилення струменю стелею чи вздовж стіни. Для цього використовують підлогово - стелевий блок, який встановлюється на підлозі, стіні чи стелі (мал 6.31).



**Мал.6.31. Підлогово – стелеві блоки**

У великих приміщеннях - ресторанах, холах, там, де немає підвісних стель, часто використовують кондиціонери колонного типу, які мають високу продуктивність за холодом та створюють потужний повітряний потік, що спрямовується в стелею, після чого поширюється на весь об'єм приміщення (мал.6.32).

Дуже добре вписуються в інтер'єр великих приміщень (супермаркетів, офісів тощо) з підвісними стелями кондиціонери касетного типу (мал. 6.33). Внутрішній блок монтується в просторі за підвісною стелею, при цьому видно лише декоративну решітку стандартних розмірів 600 x 600 мм. Повітря забирається через центральну частину внутрішнього блока, проходить в ньому обробку і подається в бокові щілини. Такі блоки можуть підмішувати до 10% свіжого повітря та розподіляти повітря через додаткові вентиляційні решітки.



**Мал 6.32 Колонний кондиціонер**



**Мал. 6.33. Касетний внутрішній блок**

Потрібно підкреслити, що фірми - виробники постійно покращують дизайн кондиціонерів, всі внутрішні блоки комплектують якісними фільтрами, автоматичним управлінням тощо.

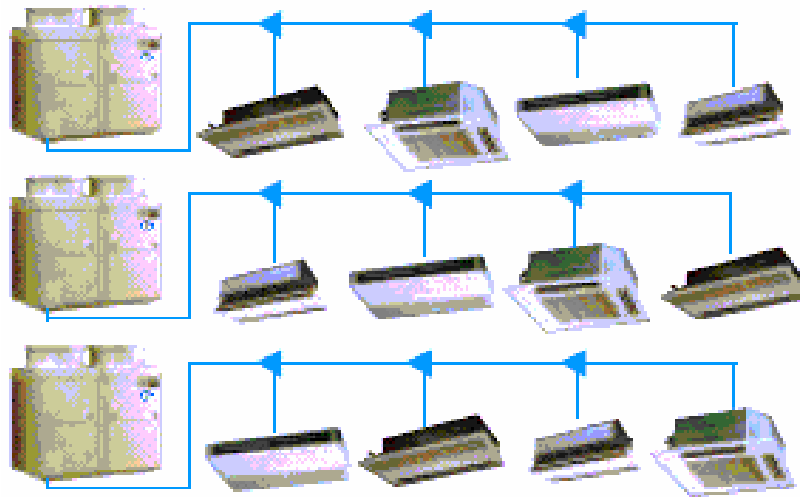
Канальні кондиціонери (мал. 6.34) призначені для кондиціювання повітря в кількох приміщеннях і працюють в режимі рециркуляції.

Основна відмінність таких блоків полягає в тому, що вони встановлюються за підшивною стелею, а повітря забирається та подається через систему повітропроводів. Блоки мають простішу конструкцію, оскільки вимоги до дизайну не такі високі.

Деякі фірми («McQuay», «Daikin») випускають високо напірні каналні модулі, які мають високу продуктивність за повітрям, можуть обробляти певну кількість свіжого повітря, мають продуктивність за холодом 22 - 220 кВт, за теплом - 22 - 140 кВт і використовуються для великих приміщень.



**Мал.6.34 Канальні внутрішні блоки**



**Мал. 6.35. Мультизональна система SUPER MULTI PLUS**

Лідер світового виробництва кондиціонерів фірма «Daikin» для обробки повітря в кількох кімнатах запропонувала нову мультизональну систему кондиціонування SUPER MULTI PLUS, яка характеризується можливістю приєднання до одного зовнішнього блоку семи внутрішніх з продуктивністю від 2.5 до 7.3 кВт, при цьому існує 25 комбінацій різних внутрішніх блоків. Система безшумна в роботі, має інверторне управління, працює на охолодження при температурах - 5...+ 46 °С , на нагрів - -15...+15.5 °С. Система забезпечує максимальну протяжність горизонтальних трас до 115 м з максимальною різницею у висоті до 30 м. Система має багато новинок, які забезпечують високу ефективність, потужність, простоту установки, тишу та комфорт, що дозволяє використовувати її в багатокімнатних квартирах, котеджах, офісах та готелях.

Розвитком цієї системи є системи VRV INVERTER HEAT PUMP, VRV HEAT RECOVERY, VRV PLUS, VRV PLUS HEAT RECOVERY.





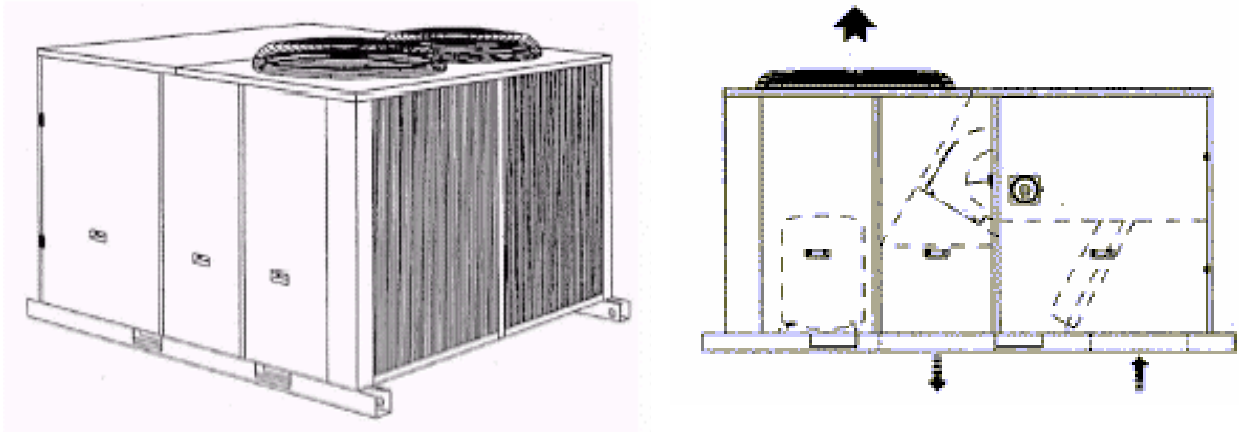
**Мал.6.36. Система VRV PLUS**

Перші дві системи дають можливість підключення до 16 внутрішніх блоків, окремі з яких можуть працювати в режимі нагріву, інші - в режимі охолодження. Основні характеристики систем VRV PLUS, VRV PLUS HEAT RECOVERY такі: можливість підключення до 30 внутрішніх блоків, робота на охолодження при температурах  $-5 \dots + 43^{\circ}\text{C}$ , на нагрів  $-15 \dots + 15^{\circ}\text{C}$ . Система забезпечує високу точність дотримання температурного режиму  $0.5^{\circ}\text{C}$ , зниження експлуатаційних витрат на 30% порівняно з іншими системами, загальна довжина магістралей до 100 м, перепад висоти - 50 м. Рівень шуму у внутрішніх блоках не перевищує 25 дБ, система має 7 типів пультів управління та багато інших новинок, які ставлять її на перше місце в світі.

### **6.13. Дахові кондиціонери**

Для обробки повітря в великих приміщеннях (супермаркетах, спортзалах тощо) використовують дахові кондиціонери «Руфтоп»,

конструктивно виконані у вигляді моноблока (мал. 6.37), які встановлюються на даху.



**Мал. 6.37. Зовнішній вигляд та схема встановлення дахового кондиціонера**

Свіже повітря може надходити через забірний пристрій кондиціонера, рециркуляційне - через систему повітропроводів і змішуватися в змішувальній камері. Регулюючи відкриття стулок дотримується потрібне співвідношення свіжого та рециркуляційного повітря. Повітря проходить через фільтр, теплообмінник холодильної машини, де охолоджується чи нагрівається і вентилятором подається в систему повітропроводів. Охолодження конденсатора здійснюється спеціальним вентилятором, який входить в конструкцію «Руфтопа». Дахові кондиціонери мають широкий діапазон теплової чи холодильної потужності - 8...140 кВт та витрати повітря від 1500 до 25000 м<sup>3</sup>/год. Практично всі кондиціонери мають повітряне охолодження конденсатора з допомогою осьових вентиляторів. При роботі в режимі охолодження «Руфтоп» скидає в атмосферу достатньо велику кількість тепла. Досить часто дахові кондиціонери додатково комплектуються електродігрівачами чи водяними підігрівачами, електродвигунами підвищеної потужності, системами регулювання швидкості вентилятора, реле сигналізації забрудненості фільтра.

#### **6.14. Шафові кондиціонери**

Шафовий кондиціонер - це моноблок, який встановлюється в приміщеннях, де потрібно щоденно та цілодобово регулювати температуру та підтримувати чистоту повітря. Їх холодильна потужність становить від 11 до 80 кВт. Основною перевагою шафових кондиціонерів є простота монтажу та обслуговування, оскільки всі основні агрегати розташовані у внутрішньому блоці. Такі кондиціонери можуть бути як з водяним, так і з повітряним охолодженням

конденсатора. Кондиціонери з водяним охолодженням не працюють в реверсному режимі, а режим обігріву забезпечують вмонтовані підігрівачі повітря. Вони дешевші, мають простішу конструкцію, можуть встановлюватись в будь-якому місці приміщення, однак при їх застосуванні потрібно використовувати систему оборотного водопостачання. Окремі серії шафових кондиціонерів з повітряним охолодженням мають виносні конденсатори. У всіх моделях повітря забирається через решітку з фільтром на передній панелі і відцентровим вентилятором подається вгору через решітки у верхній частині. Додатково кондиціонери можуть комплектуватись електричним чи водяним нагрівачем, розподільчою камерою, яка забезпечує напрямок струменя та гасіння шуму.



**Мал. 6.38. Шафовий кондиціонер**

## **6.15. Прецизійні кондиціонери**

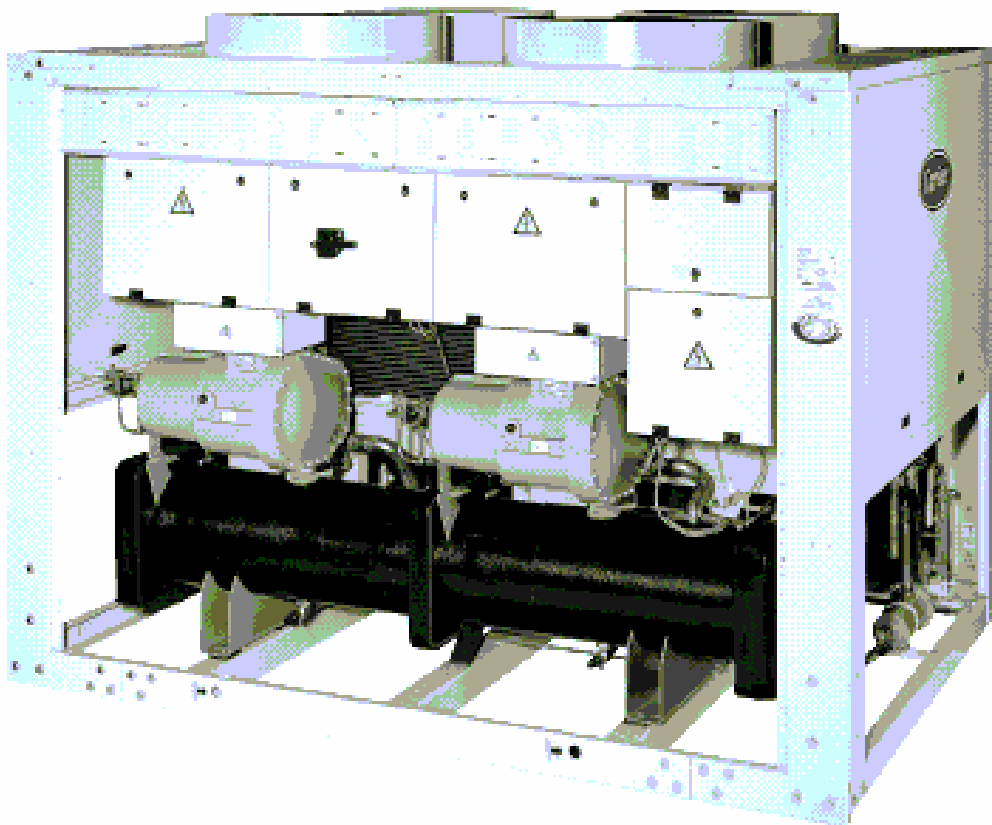
Прецизійні кондиціонери - це різновид шафових, які обладнані системами мікропроцесорного управління і можуть підтримувати в приміщенні як температуру, так і вологість. Вони встановлюються в музеях, комп'ютерних залах, на телефонних станціях, в фармацевтичних лабораторіях тощо. Прецизійні кондиціонери мають точність підтримання температури в  $1^{\circ}\text{C}$  та вологості в 2%, надійні в безперервній експлуатації, працюють в широкому діапазоні температур зовнішнього повітря, сумісні з системами диспетчерського контролю та управління мікрокліматом будівель. Фірми випускають багато модифікацій таких кондиціонерів - з водяним чи повітряним охолодженням конденсатора. Кондиціонери з водяним охолодженням складаються з одного блоку, з повітряним охолодженням - з внутрішнього та зовнішнього (конденсатного) блоку. Всі кондиціонери виконуються з нижньою чи верхньою подачею обробленого повітря. Кондиціонери з нижньою подачею обробляють велику кількість повітря і розподіляють його в приміщенні через спеціальний простір у фальш-підлозі. Забір повітря здійснюється з верхньої частини

приміщення, або через патрубок і простір підвісної стелі. В кондиціонерах з верхньою подачею повітря подається безпосередньо в приміщення і забирається через передню, бокову чи задню панелі. Кондиціонер може комплектуватись додатково камерою розподілу повітря.

## 6.16. Системи з чиллерами та фанкойлами

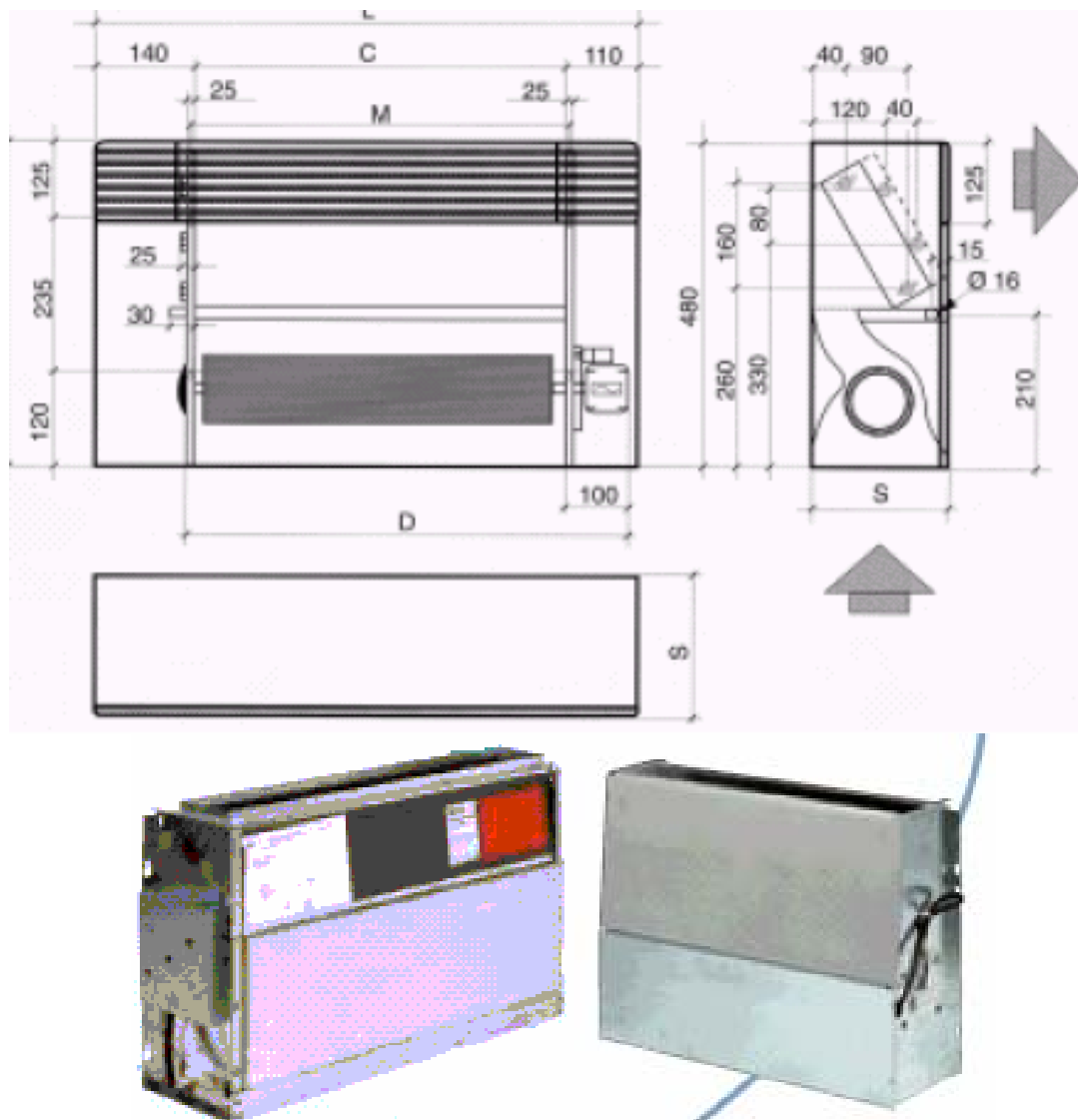
Такі системи забезпечують регулювання температури одночасно у великій кількості приміщень - готелях, офісах тощо. Споживачі – кондиціонери та доводчики (фанкойли) можуть вмикатися та вимикатися, змінювати свою продуктивність. Система дозволяє вводити будівлі в експлуатацію, поступово нарощуючи кількість споживачів. Крім фанкойлів холод можуть споживати і теплообмінники центрального кондиціонера чи інше технологічне обладнання.

Джерелом холоду в такій системі є машина, яка охолоджує холодоносії (воду або іншу рідину) і називається чиллером (мал. 6.39). Деякі моделі чиллерів можуть працювати в реверсному режимі теплового насоса.



**Мал. 6.39. Чиллер з повітряним охолодженням конденсатора**

Фанкойл (fan - вентилятор, coil - змійовик) - це агрегат, який встановлюється в приміщенні і складається з теплообмінника, фільтра, вентилятора та пульта управління.



**Мал.6.40. Фанкойли**

Вентилятор через фільтр забирає повітря з приміщення і подає його до теплообмінника, в якому воно охолоджується чи підігрівається. Якщо до фанкойла подати свіже повітря від припливної установки, то система зможе забезпечити і провітрювання приміщень (мал. 6.41).

Циркуляція холодоносія здійснюється за допомогою спеціальних насосних станцій, якими комплектуються чиллери. До їх складу, крім циркуляційних насосів, входять розширювальний та акумулюючий баки, арматура та автоматика. Керувати роботою станції може чиллер.

Схеми кондиціонування можуть бути різними. Найпростіша - чиллер та насосна станція розташовуються на даху будівлі. Система трубопроводів здійснює подачу холодоносія до фанкойлів та повернення його в чиллер. Схема може ускладнюватись - наприклад, до фанкойлів підводять трубопроводи системи опалення або на

горищі будівлі поруч з чиллером встановлюють центральний кондиціонер, повітря від якого підводиться до фанкойлів.

Переваги такої системи:

- велика гнучкість при кондиціюванні великої кількості приміщень. До одного чиллера підключають велику кількість фанкойлів, які працюють незалежно один від одного;
- регулюється не лише загальний тепловий режим будівлі, а й режим роботи кожного фанкойла;
- можливість поступового нарощення потужностей;
- необмежена віддаль від чиллера до фанкойлів.

## 6.17. Центральні кондиціонери

Центральні кондиціонери - це неавтономні кондиціонери, до яких підводяться мережі холодопостачання, теплопостачання, водопостачання та електроенергія. Центральні кондиціонери широко використовуються в комфортному та технологічному кондиціюванні і призначені для обслуговування одного великого чи кількох приміщень. Інколи кілька кондиціонерів працюють на одне велике приміщення - виробничий цех, закритий стадіон тощо.

Сучасні центральні кондиціонери складаються з уніфікованих типових секцій (модулів) - технологічних, в яких здійснюються процеси обробки повітря (нагрівання, охолодження, очищення, осушення, зволоження, транспортування), та проміжних чи модулів обслуговування, через які обслуговують технологічні модулі та змішують і регулюють витрату повітря. Не дивлячись на те, що влаштування центрального кондиціонера практично неможливе в існуючих будівлях і вимагає складних монтажних-будівельних робіт та прокладки повітропроводів, центральний кондиціонер ефективно підтримує параметри (температуру, вологість та рухливість) повітря в приміщеннях. Дослідження багатьох авторів показують, що центральні кондиціонери кращі за автономні і за якістю обробленого повітря, і за стабільністю дотримання параметрів внутрішнього повітря, і за собівартістю обробки повітря. Однак неможливість регулювання параметрів у окремому приміщенні та вказані недоліки зменшують ринок їх збуту.

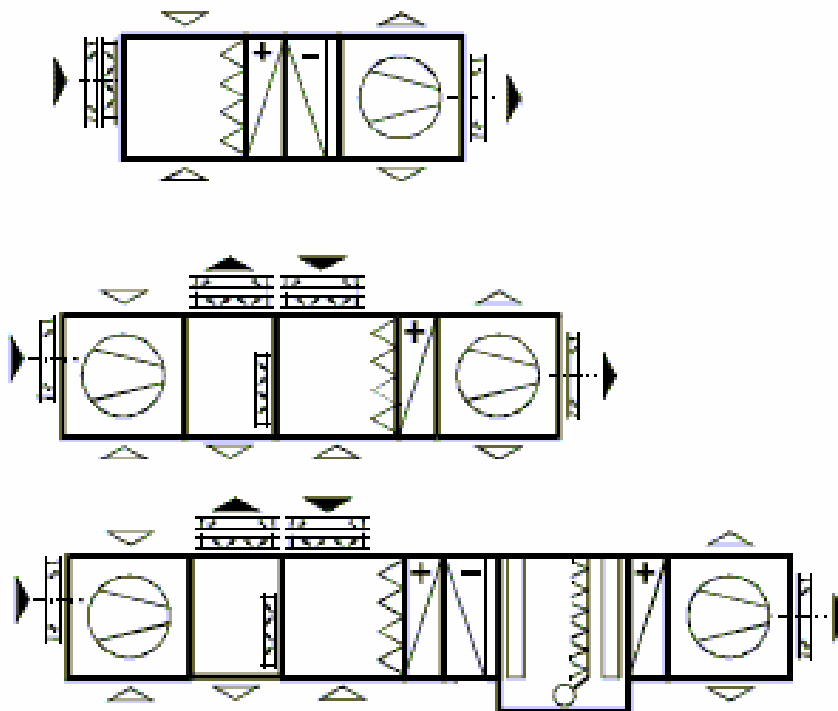
Центральні кондиціонери поділяють на прямоточні (з утилізацією тепла чи без) та рециркуляційні (з першою рециркуляцією, з другою рециркуляцією, з першою та другою рециркуляціями та з обвідним каналом поза камерою зрошення).

Прямоточні кондиціонери здійснюють обробку лише зовнішнього повітря, кондиціонери з рециркуляцією обробляють суміш зовнішнього та рециркуляційного повітря. Коли мова йде про першу рециркуляцію,

то мають на увазі, що рециркуляційне повітря змішується із зовнішнім перед калорифером першого підігріву, що дає можливість зменшити витрати тепла на цей підігрів. Друга рециркуляція - це підмішування рециркуляційного повітря до обробленого перед калорифером другого підігріву, що дає змогу відмовитись від другого підігріву в теплий період року. В теплий період року доцільним може бути режим, при якому в камері зрошення обробляється не все повітря, а лише частина, що зменшує витрати на другий підігрів. Використання утилізації тепла та рециркуляції здешевлює обробку повітря в холодний період року.

Центральний кондиціонер складається з окремих типових секцій, герметично з'єднаних між собою. Корпус виготовлений з алюмінієвого каркасу, до якого прикріплені панелі, що складаються з двох оцинкованих листів з теплоізоляційним матеріалом між ними. В секціях передбачаються дверцята для обслуговування вузлів. Набір секцій залежить від вимог до параметрів обробленого повітря. Крім стандартних типових компоновок, існує можливість створення індивідуальної унікальної компоновки. Кількість секцій та їх розміри залежать від витрати повітря, яке обробляє кондиціонер.

Приклади компоновання технологічного обладнання наведені на мал.6.41.



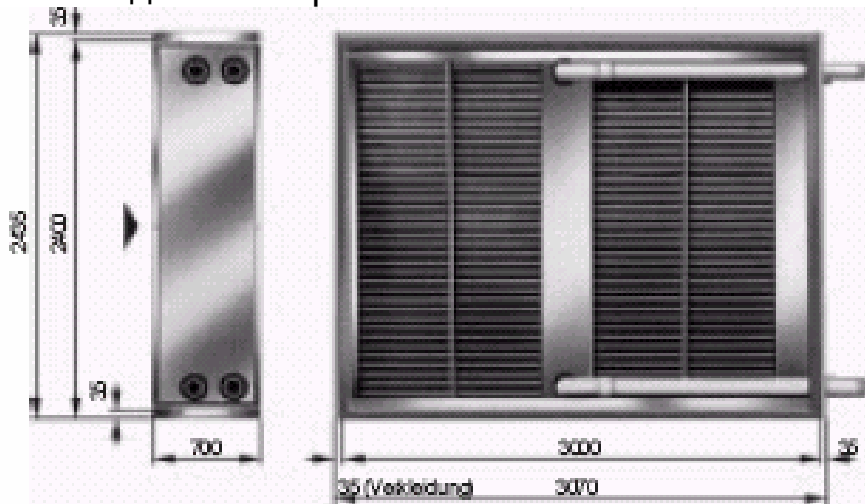
**Мал.6.41. Схеми компоновки центрального кондиціонера**

**Секція охолодження** - водяний чи фреоновий теплообмінник, виготовлений з мідних трубок з алюмінієвими ребрами. Холодоносієм

може бути вода, суміш води з гліколем, фреон. Холодоносієм може надходити від чиллера, артезіанської свердловини, градирні тощо. Колектори для води виконуються з оцинкованих труб, фреонові - з мідних. Патрубки колекторів виведені назовні секції. В секцію встановлюється піддон з неіржавіючої сталі з виведенням назовні патрубком. За секцією встановлюються ефективні сепаратори для уловлення крапель. Швидкість руху повітря становить 2.5...5.0 м/с.

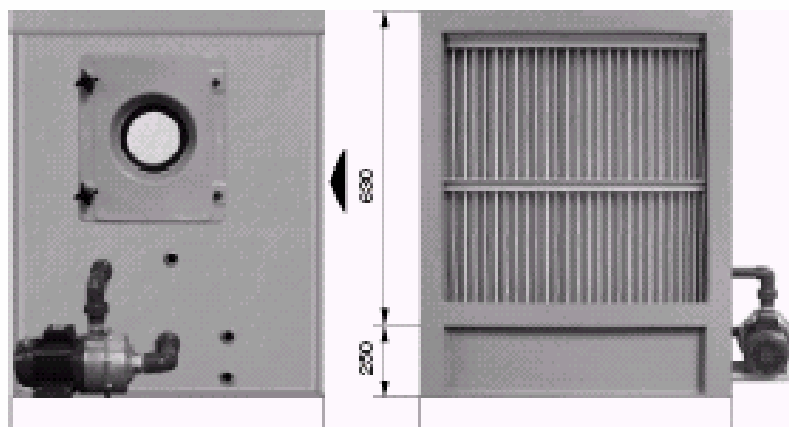
Секція нагрівання використовує електричні, водяні чи парові нагрівачі. Водяні та парові нагрівачі конструктивно виконуються так само, як і охолоджувачі.

Електричні нагрівачі виконуються у формі прямокутника з закріпленими в ньому електричними ТЕНами. Елементи нагрівача встановлюються вертикально, а контакти виведені на бокову стінку корпусу. Нагрівач обладнується термостатом безпеки, який обмежує температуру всередині системи і відключає нагрівачі тоді, коли припиняється подача повітря.



Мал 6.42. Загальний вигляд секції нагріву

**Секція зволоження** - це форсуночна камера у випадку зволоження водою чи секція зволоження парою.





### Мал. 6.43. Загальний вигляд форсуночної камери

У форсуночній камері повітря проходить через дощовий простір дрібних крапель, які утворюються при розпиленні води з допомогою форсунок. Під час тепло і масообміну між водою та повітрям може здійснюватись цілий спектр процесів - адіабатичне зволоження, зволоження при сталій температурі, охолодження зі сталим вологовмістом, політропічні процеси охолодження зі зволоженням та охолодження з осушенням. Найчастіше у форсуночних камерах підтримують процес адіабатичного зволоження.

Камера зрошення складається з корпуса, в якому встановлені труби з форсунками, піддон та насос. На вході в камеру та виході з неї встановлюють спеціальні сепаратори, які затримують краплі води. В сучасних кондиціонерах сепаратори виготовлені з пластику та нержавіючої сталі. Розмір крапель залежить від діаметрів отвору у форсунці. Використовують форсунки дрібного, середнього та грубого розпилу. Вода стікає в піддон, в якому підтримується певний рівень води, що забезпечує ефективну роботу насоса. Забір води з піддона здійснюється через спеціальний фільтр, який запобігає подачі забруднень до форсунок. Втрати води з обробленим повітрям компенсуються водою з водопровідної мережі чи з свердловин. Можлива подача води у форсуночну камеру і в прямоточному режимі, коли вода з мережі подається в до форсунок, а з піддона відводиться в каналізацію. Інтенсивність зрошення у форсуночній камері характеризують коефіцієнтом зрошення, який визначається відношенням витрат води та повітря:

$$\mu = W / G = ( I_{\text{поч}} - I_{\text{кін}} ) / ( \tau_{\text{кін}} - \tau_{\text{поч}} ), \text{ кг/кг} \quad 6.17$$

де  $W$  - витрата води в камері, кг/ год;

$G$  - витрата повітря, кг/ год;

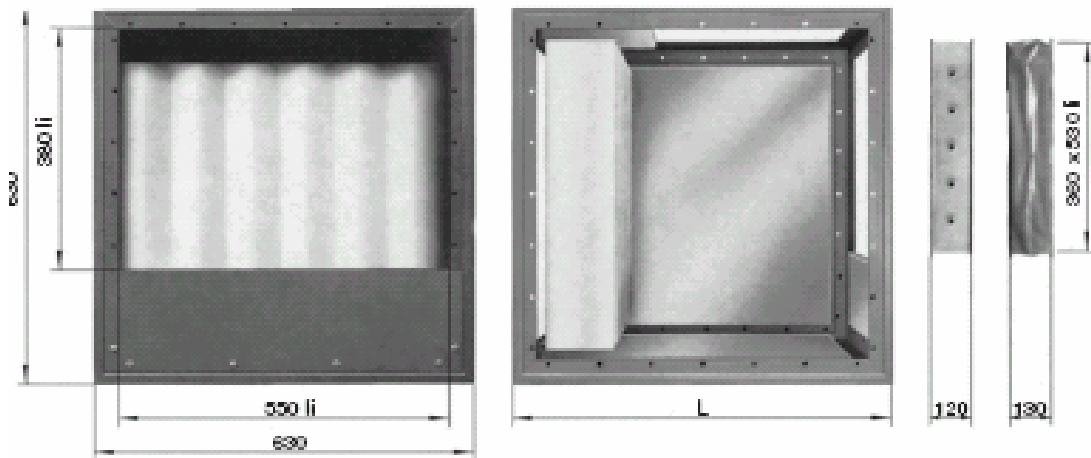
$I_{\text{поч}}, I_{\text{кін}}$  - ентальпія повітря до та після зрошення, кДж/кг;

$\tau_{\text{кін}}, \tau_{\text{поч}}$  - кінцева та початкова температура води.

В складу секції зволоження паром входять сепаратор пари, термодинамічний конденсатовідводчик, фільтр та інжекційне сопло. Зволоження сухою перегрітою паром дозволяє легко і точно регулювати вологість повітря з мінімальними експлуатаційними витратами, пара не містить мінеральних часток і бактерій.

**Секція фільтрування** використовується для обробки повітря та захисту секцій кондиціонера від пилу. При потребі в компоновку кондиціонера включають дві фільтрувальні секції. В секцію первинного фільтрування встановлюють сітчасті фільтри грубої очистки класу EU1 чи кишенькові фільтри класу EU3. Сітчасті фільтри

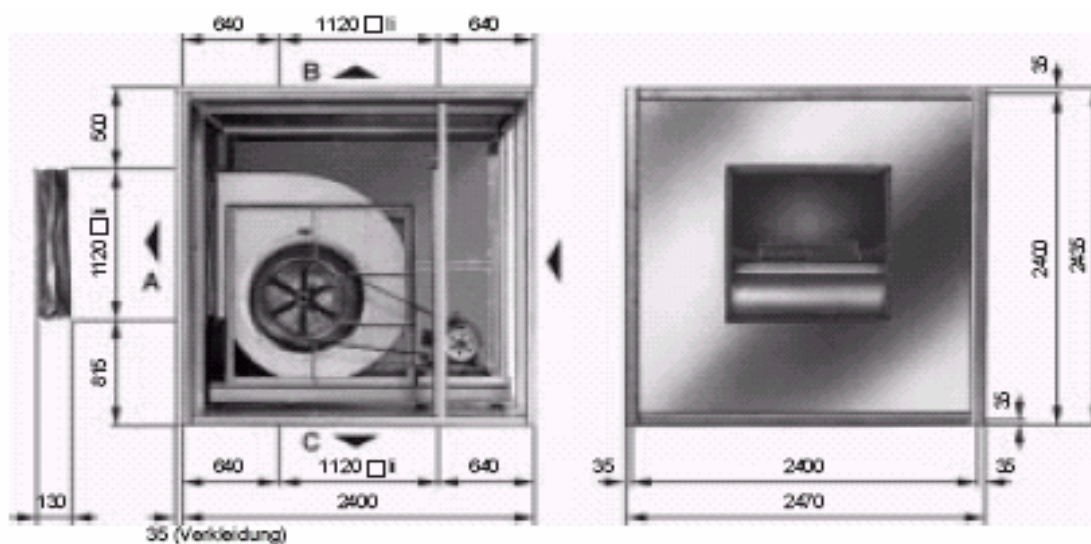
виконують з тканини, укладеною зигзагом та армованою алюмінієвою сіткою. В секції вторинного фільтрування використовують кишенькові фільтри класу EU5 - EU9. Розміри та кількість фільтрувальних елементів залежать від моделі установки.



Мал.6.44. Загальний вигляд секції фільтрування

**Секція глушіння шуму** призначена для зниження рівня шуму, який створюється центральним кондиціонером. В середині секції закріплені пластини з поглинаючого шум матеріалу, наприклад, мінеральної вати, підсиленої скловолокном.

**Вентиляторна секція** забирає повітря в центральний кондиціонер і подає його в приміщення. В кондиціонерах використовують відцентрові вентилятори одностороннього чи двостороннього всмоктування низького та середнього тиску. Вентилятори характеризуються високим ККД і змінюють продуктивність зміною числа обертів. З'єднання вентилятора та двигуна здійснюється клиноремінною передачею. Вентилятор з двигуном розташований на загальній рамі в середині секції, утворюючи вентиляторну групу, яка монтується на амортизаторах. Вентиляторна секція може бути проміжною або її напірний патрубок є виходом з кондиціонера.



Мал. 6.44. Загальний вигляд вентиляторних секцій.

Для економії тепла в кондиціонерах використовують **утилізатори тепла**, описані вище. Тип утилізатора визначає і тип відповідної секції кондиціонера.

Регулювання кількості повітря, яке надходить в центральний кондиціонер, здійснюється **повітряними клапанами** з електроприводом. Як правило, клапан має багато ступок, установлених паралельно.



### 6.18. Системи вентиляції житлових будинків

Вентиляція приміщень житлових будівель призначена для видалення надлишків теплоти, вологи, вуглекислого газу, які виділяються людьми, інших шкідливих виділень у результаті процесів приготування страви тощо. За існуючими нормами в цих будівлях влаштовують природну витяжну вентиляцію з верхньої зони приміщень кухонь, санітарних вузлів, ванних і душових кімнат, а в деяких випадках і житлових кімнат. Надходження повітря відбувається неорганізовано через квартирки і нещільності в вікнах.

Обмін повітря в приміщеннях житлових будівель приймається з розрахунку  $3 \text{ м}^3/\text{год}$  на  $1 \text{ м}^2$  житлової площі. Виходячи із необхідності вентиляції кухонь, мінімальна кількість витяжного повітря складає: для кухонь квартир з електроплитами – не менше  $60 \text{ м}^3/\text{год}$ ; з газовими 2-камфорочними плитами – не менше  $60 \text{ м}^3/\text{год}$ , з 3-камфорочними плитами – не менше  $75 \text{ м}^3/\text{год}$ , з 4-камфорочними плитами – не менше  $90 \text{ м}^3/\text{год}$ . Із ванних і індивідуальних санвузлів кількість видаленого повітря становить по  $25 \text{ м}^3/\text{год}$ , а із суміщеної ванни та санвузла –  $50 \text{ м}^3/\text{год}$ .

Для порівняння, сучасні норми Німеччини рекомендують розрахункові мінімальні витрати повітря, яке видалається :

з ванних кімнат ( в тому числі з унітазами ) :

- $40 \text{ м}^3/\text{год}$ , якщо повітря видалається не менше 12 годин на добу;
- $60 \text{ м}^3/\text{год}$  під час користування приміщенням та ще  $5 \text{ м}^3$  після припинення користування.

з туалетів – мінімум половина зазначених витрат.

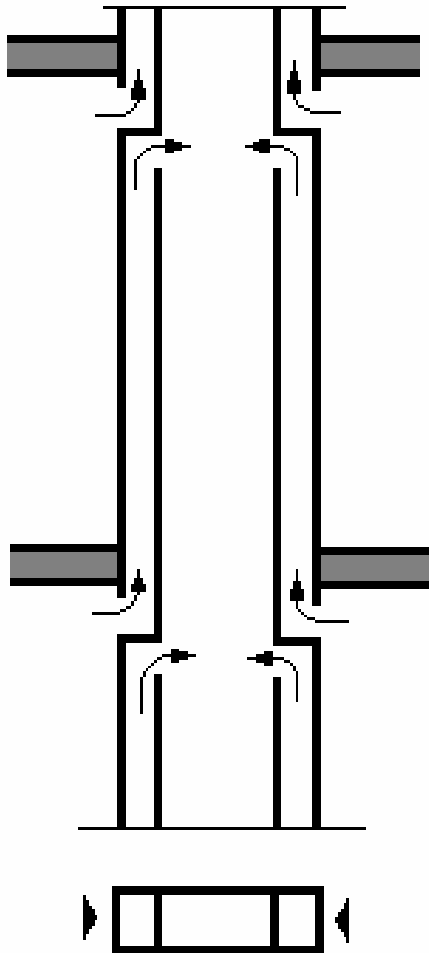
З кухонь рекомендується видаляти не менше  $60 \text{ м}^3/\text{год}$  при користуванні ними.

Схема повітрообміну в житлових будівлях така: зовнішнє повітря надходить безпосередньо в житлові приміщення, а видалається через витяжні канали кухонь та санвузлів. Вважається, що радіус дії природної витяжної вентиляції не перевищує 8 м, тому в квартирах із чотирьох і більше кімнат передбачаються витяжні канали в житлових кімнатах , за винятком найближчих до кухні.

В будинках висотою до п'яти поверхів витяжні канали влаштовуються у внутрішніх стінах розмірами  $140 \times 140 \text{ мм}$  та  $140 \times 270 \text{ мм}$  з кожного вентиляованого приміщення. Через можливість утворення конденсату на внутрішній поверхні каналу у зовнішніх стінах не прокладаються. Канали можуть прокладатись в нішах, або бути приставними до внутрішніх стін. В дев'ятиповерхових будинках

влаштовуються спеціальні вентиляційні блоки. Найбільшого поширення набули вентиляційні блоки з каналами - супутники (мал.б. 46).

Природна система вентиляції, яка влаштовується в житлових будинках, має істотні недоліки, основним з яких є нестійкий повітряний режим, обумовлений значним впливом зовнішньої температури та вітру. Крім того, виникає дискомфорт через відкривання квартирок в холодний період року. Використання ж сучасних пластикових вікон з високою герметичністю призвело до того, що природна вентиляція практично перестала працювати. В квартирах погіршилась комфортність проживання, з'явилась висока вологість, погіршилась якість повітря, збільшилась ймовірність грибкових уражень будівельних конструкцій. Відкривання квартирок в герметичних вікнах не дозволяє забезпечувати потрібний мікроклімат. На ринку України почали реалізувати спеціальні



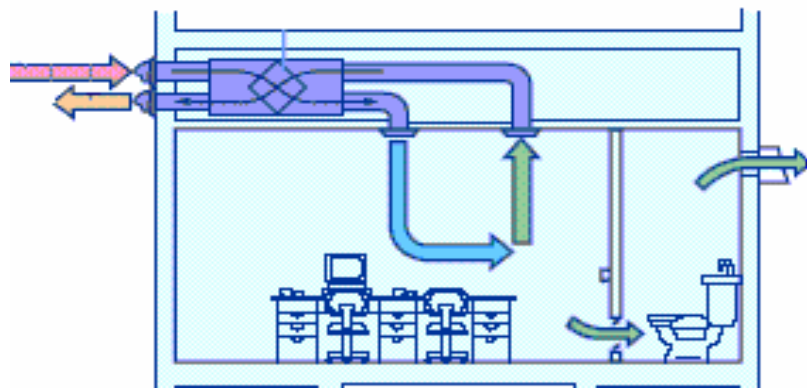
Мал.б.46. Схема вентиляційних блоків з каналами - супутниками

припливні пристрої, які встановлюються в зовнішніх стінах і мають спеціальний регулятор. Солідні фірми, які випускають сучасні пластикові вікна, обладнують їх спеціальними жалюзійними пристроями, через які в приміщення надходить свіже повітря. Такі пристрої

нормалізують повітряно - тепловий режим приміщення , забезпечуючи потрібний обмін повітря. Однак і в цьому випадку є тривалий проміжок часу, коли витяжна система практично не працює. Крім того, мешканці квартир практично не можуть вплинути на роботу системи вентиляції в квартирі.

Очевидно, що при проектуванні системи вентиляції індивідуальних житлових будинків проблеми, які виникають з природною вентиляцією знімаються влаштуванням припливно – витяжних механічних чи природних систем з рекуперацією тепла ( мал.6.47 ).

При будівництві багатоповерхових будинків квартирною типу використання систем вентиляції може бути різним для різних квартир. Найдешевшим варіантом є природна система з забезпеченням допустимих параметрів внутрішнього повітря, найбільш ефективною буде індивідуальна система механічної вентиляції з використанням автономних кондиціонерів. Види систем вентиляції наведені в табл..6.9.



Мал. 6.47. Вентиляція житлового будинку з рекуперацією тепла.

Таблиця 6.9

Види систем вентиляції житлових будинків

Припливна система	Витяжна система	Рекомендується для квартир
Природна	Природна	1 кат. - «Економічні»
Природна	Механічна централізована	1 кат. - «Економічні»
Природна	Механічна індивідуальна	2 кат. - «Економічні», «Середні»
Механічна централізована	Природна	1, 2 кат. - «Середні»
Механічна індивідуальна	Природна	1, 2 кат. - «Середні»

Механічна централізована	Механічна централізована	1, 2 кат. - «Середні»
Механічна централізована	Механічна індивідуальна	1, 2 кат. - «Середні»
Механічна індивідуальна	Механічна індивідуальна	1 кат. - «Середні» , «Елітні»
Механічна індивідуальна	Механічна централізована	1 кат. - «Середні» , «Елітні»

## 7. ЕНЕРГОПОСТАЧАННЯ ТА ЕЛЕКТРООБЛАДНАННЯ БУДІВЕЛЬ І СПОРУД

### 7.1. Основні відомості

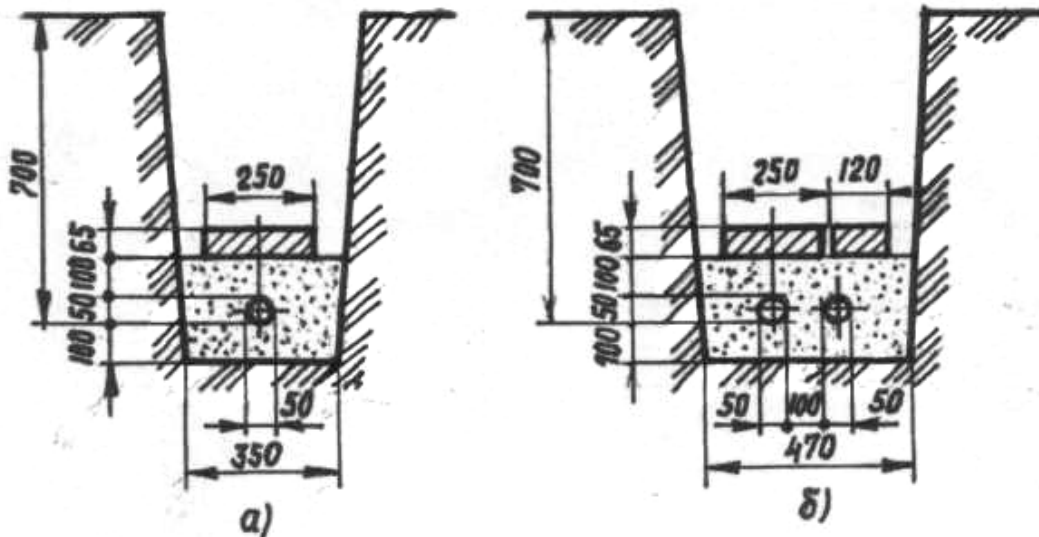
Енергопостачання – сукупність послідовних процесів виробництва, передачі та використання енергії. Система енергопостачання – комплекс установок та пристроїв, які призначені для цілей енергопостачання. Кожна система енергопостачання базується на певних енергетичних ресурсах і має три головні елементи: джерело електричної енергії (електрогенератор), мережі (транспортні і розподільчі) та енергоприймачі (споживачі або абоненти).

Джерелом електроенергії для всіх споживачів є електростанції (теплові, атомні, гідравлічні, вітрові та інші). Потужні електростанції України об'єднані в єдину енергетичну систему. Передача та розподіл електроенергії між населеними пунктами здійснюється за допомогою повітряних ліній, які перетинають всю країну. З метою зменшення втрат при передачі електроенергії в електролініях має місце досить висока напруга (ЛЕП 35 – 110 кВ). Споживачі електроенергії розраховані на більш низькі напруги, ніж напруга в енергосистемі. Пониження електроенергії проводять у два етапи. Спочатку на понижувальній підстанції, яка є частиною енергосистеми, напруга знижується до 6 – 10 кВ. Подальше зниження напруги проводять на трансформаторних підстанціях (ТП), які розташовують в житлових масивах та на підприємствах.

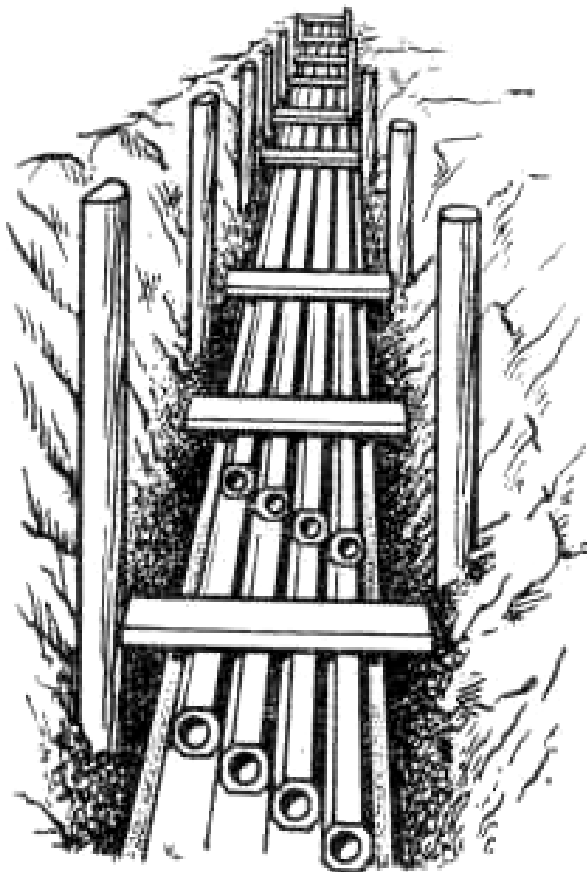
Залежно від умов розташування розрізняють такі підстанції: прибудовані, вбудовані, окремо розташовані та відкрито розташовані на стовпах. В містах передбачають закриті окремо розташовані трансформаторні підстанції, які виконують з цегли або збірних залізобетонних елементів. Відкрито розташовані на стовпах підстанції використовують для електропостачання сіл, невеликих населених пунктів, дачних масивів тощо. Відстань від окремо розташованої трансформаторної підстанції (потужністю до 100 кВА) або розподільчого пункту (напругою до 20 кВ) до житлових та громадських будинків приймають не менше 25 м. При виконанні спеціальних шумозахисних заходів цю відстань дозволяється зменшувати до 10 – 15 м.

Підстанції з'єднані між собою, як правило, кабельними лініями. Прокладання кабельних ліній у містах може виконуватись декількома способами, а саме: в земляних траншеях, в блоках або трубах, в колекторах та тунелях (мал.7.1, 7.2, 7.3).

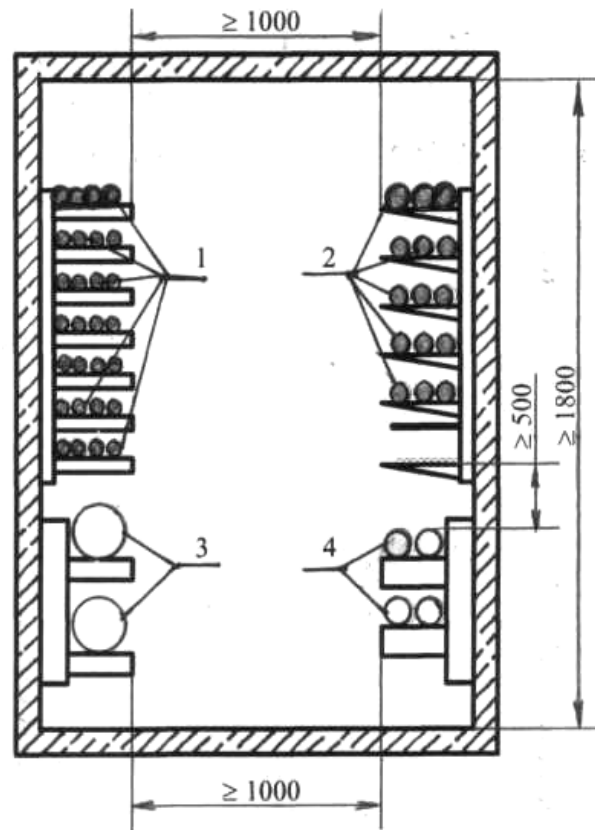




**Мал.7.1. Мінімальні розміри в мм при прокладанні електричних кабелів у траншеях: а) – одиночного; б) – двох паралельних**



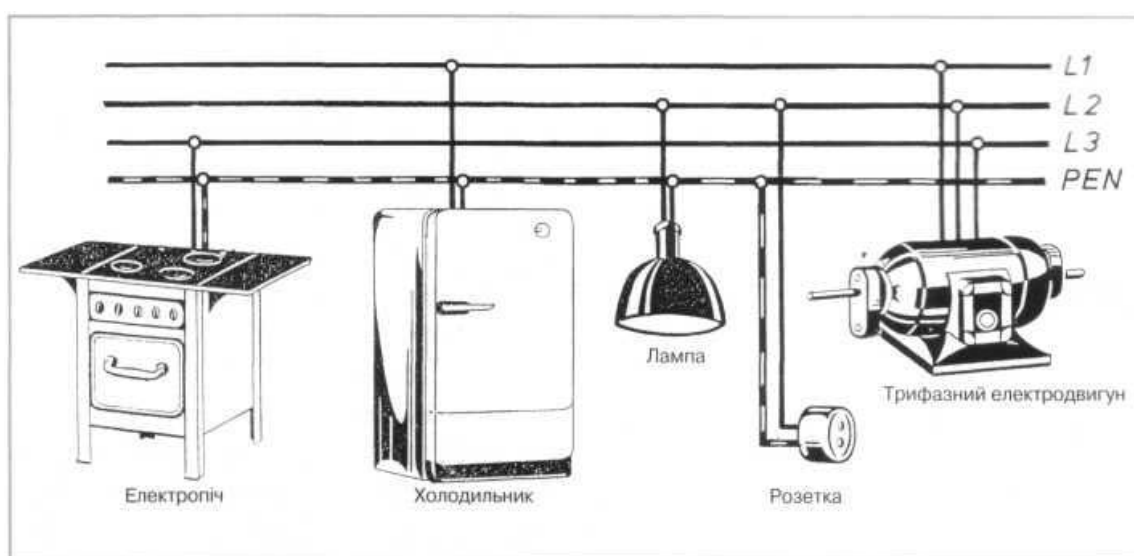
**Мал.7.2. Прокладання електричних кабелів у трубах**



**Мал.7.3. Прокладання електричних кабелів у тунелях: 1 – кабелі зв'язку; 2 – силові кабелі; 3 – водопровід; 4 - теплові мережі**

Найпоширенішим способом є прокладання кабелю в землі під непроїжджою частиною вулиць із відповідним захистом (покриття цеглою в один ряд поперек кабелю) від пошкоджень. Мінімальна глибина закладання кабелю повинна бути 0,7 м, а на проїжджій частині вулиць – 1,0 м. При вводах у будинок дозволяється на ділянках до 5 м від будинку зменшувати глибину закладання кабелю до 0,5 м. В колекторах, крім кабельних ліній, можуть бути і інші комунікації (водопровід, теплопровід, каналізація тощо). Використання труб, блоків та колекторів для кабельних ліній покращує експлуатацію і забезпечує швидке відновлення при пошкодженнях.

Після трансформаторних підстанцій напруга знижується до 380 В і передається до споживачів переважно трифазовою системою змінного струму, при якій електрична енергія передається чотирма електропроводами. Три з цих проводів є лінійними (фазовими), а четвертий – нейтральним (нейтраль). Напруга між лінійними проводами трифазової системи перемінного току називається лінійною. Номінальне значення лінійної напруги в Україні становить 380 В. Напруга між нейтральним проводом і будь-яким із лінійних називається фазовою, її величина менша за лінійну і становить 220 В (мал. 7.4).



**Мал. 7.4. Трифазова система змінного струму**

Нейтральний провід в трифазовій системі перемінного струму виконує важливу функцію. Він служить для вирівнювання фазових напруг у всіх трьох фазах при різних навантаженнях фаз. У випадку обриву нейтрального проводу при різних навантаженнях у фазах фазові напруги будуть різними. Особливо небезпечним є коротке замкнення після обриву нейтрального проводу. Для запобігання обриву на нейтральному проводі не встановлюють запобіжників та вимикачів. В Україні застосовується чотирипровідна трифазова електрична мережа. Її ще називають електричною мережею із глухо-заземленим нейтральним проводом. В таких схемах нейтральний провід на підстанції заземлений і практично не тільки виконує свою функцію "симетрування" трифазової мережі, але також використовується як захисне заземлення. У Європі зазвичай застосовують п'ятипровідну електричну мережу. В такій електричній мережі є окремий (п'ятий) провід заземлення і нейтральний провід виконує лише одну функцію. Слід зазначити, що західні трифазові індивідуальні побутові прилади призначені для користування саме такою електричною мережею. Нейтральний провід розрахований на ефективну компенсацію струмів в різних фазах у випадку синусоїдальних струмів у трифазовій електричній мережі. Окремі споживачі (електродвигуни, промислове обладнання, термоелектронагрівачі та інші) розраховані на безпосереднє підключення до трифазової електричної мережі. До них підводяться чотири проводи (без урахування захисного заземлення). Малопотужні споживачі (побутові прилади, персональні комп'ютери, освітлювальні прилади, офісна техніка тощо) розраховані на однофазову електричну мережу. До них підходять два проводи (без урахування захисного заземлення). Один з цих проводів – лінійний, а другий – нейтральний. Крім величини напруги, в електричних мережах важливе значення має частота. Номінальне значення частоти в Україні рівне 50 Гц (Герц).

## **7.2. Електрообладнання будинків. Влаштування внутрішніх електричних мереж**

Електрообладнання будинків - це сукупність електротехнічних пристроїв, які встановлені в будинках і призначені для енергопостачання інженерних систем та для підведення електроенергії до побутових електроприладів та освітлення.

Кабельні вводи в будинок слід виконувати в трубах на глибині 0,5 – 2,0 м від поверхні землі. Трубопроводи для вводу кабелю слід прокласти безпосередньо до приміщення ввідно-розподільчої установки (ВРУ), через яку здійснюється внутрішнє енергопостачання. Крім ВРУ, до основних елементів внутрішніх електричних мереж

житлових будинків відносять: вертикальні магістральні лінії (стояки) із поверховими щитками для живлення квартир, силові лінії ліфтових установок, лінії освітлення сходових кліток і технічних поверхів та підвалів, внутрішньоквартирні електричні мережі з квартирними щитками. На ввідній частині ВРУ переважно встановлюють три полюсові рубильники (або перемикачі) та апаратуру захисту. До складу розподільчої частини ВРУ входять засоби захисту ліній живлення, що відходять до споживачів, та прилади для обліку витрат електроенергії. Вертикальні частини (стояки) ліній живлення служать для розведення електроенергії поверхами та квартирами.

Прокладання освітлювальної мережі, як правило, здійснюють приховано в каналах та пустотах будівельних конструкцій. Силові розподільчі мережі повинні прокладатись таким чином, щоб їх можливо було замінити, а саме: відкрито – проводами в пластмасових трубах або негорючих коробах; приховано - в каналах та пустотах будівельних конструкцій без труб або в пластмасових трубах в негорючому шарі підготовки підлоги. Стояки ліній, що живлять квартири, та групові лінії освітлення під'їздів у житлових будинках повинні, як правило, прокладатися приховано в каналах будівельних конструкцій (електроблоків). В цих же конструкціях рекомендується розташовувати суміщені поверхові електрошафи (щитки) для з'єднань і розведення провідників.

У вентиляційних каналах та шахтах прокладання кабелів не допускається, за виключенням одиночних ліній, які повинні бути в захисній сталевій трубі. Незахищені ізольовані проводи зовнішньої електропроводки повинні бути розташовані або огорожені таким чином, щоб вони були недоступні з місць можливого частого перебування людей. Вибір способу виконання групових електричних мереж в житлових кімнатах та віталень квартир житлових будинків слід здійснювати, як правило, за рекомендаціями, що наведені в табл.7.1.

У ванних кімнатах та туалетах, як правило, передбачають приховану електропроводку. При цьому проводи повинні бути прокладені в поліхлорвінілових або інших ізоляційних трубках чи в каналах будівельних конструкцій. Не допускається використання проводів, що захищені металеву оболонкою, або прокладання проводів у сталевих трубах.

Висота відкритого прокладання захищених проводів і кабелів та проводів, що прокладені в трубах, коробах та плінтусах із каналами для електропроводок, а також опусків до вимикачів, розеток, пускових апаратів, щитків та світильників, що встановлені на стінах, не нормується. У місцях проходів проводів та кабелів через стіни, перегородки, міжповерхові перекриття необхідно передбачати

можливість заміни електропроводки. Для цього прохід повинен бути виконаний у трубі, коробі або в отворі будівельної конструкції. Зазор між проводом та трубою чи конструкцією повинен бути герметизований легковидаляємою масою із негорючих матеріалів.

Таблиця 7.1.

**Рекомендації щодо прокладання електромереж у квартирах**

Будинки	Спосіб прокладання групових електромереж	
	відкрито	приховано
Крупнопанельні зі збірних залізо-бетонних конструкцій та з монолітного залізобетону	В плінтусах із термостійкої пластмаси з каналами для проводок з мережами радіофікації, телефонізації та телебачення, що прокладені в спеціальних окремих каналах або на полицях	В каналах залізобетонних панелей стін та перекриття, в гофрованих або гладких пластмасових трубах, що закладені разом із комплектуючими деталями (коробками, гаками для кріплення світильників): в панелях стін, перегородок і перекритті за ГОСТ 9574-80, ГОСТ 12504-80* и ГОСТ 12767-80*; в шарі бетону при зведенні будинку з монолітного залізобетону; як виняток проводами, які замоноличені в будівельні конструкції при виготовленні їх на заводах
З блочними та цегляними стінами, гіпсо- та шлакобетонними перегородками і перекриттями із пустотних залізобетонних плит	В плінтусах із термостійкої пластмаси з каналами для електропроводок із мережами радіофікації, телефонізації та телебачення, що прокладені в спеціальних окремих каналах або на полицях	В цегляних стінах та перегородках безпосередньо під штукатуркою; в гіпсо- та шлакобетонних перегородках в каналах, бороздах: в пустотах плит перекриття та в шарі підготовки підлоги із захистом проводів цементним або алебастровим закидом товщиною 10 мм
З дерев'яних та інших конструкцій, що горять	Незахищеними проводами на роликах, захищеними проводами і кабелями в оболонці із негорючих матеріалів з кріпленням скобами безпосередньо на поверхні будівельних конструкцій; дозволяється прокладання незахищених проводів із полівінілхлоридною ізоляцією на горючій основі із прокладанням під провід ізолюємих негорючих матеріалів, що виступають з кожної сторони проводу не менше, ніж на 10 мм; в сирих приміщеннях на роликах, ізоляторах та неброньованими кабелями	Незахищеними проводами із полівінілхлоридною ізоляцією на горючій основі з підкладанням матеріалів, що не горять, та наступним захистом зі всіх сторін суцільним шаром штукатурки, алебастрового, цементного розчину або бетону товщиною не менше 10 мм; в перегородках із сухої гіпсової штукатурки на дерев'яному каркасі, який за протипожежними нормами віднесений до матеріалів, що погано горять; приховано в пластмасових трубах

При прихованому прокладанні проводів слід також передбачати вимикачі та розетки в прихованому виконанні.

В житлових кімнатах квартир та гуртожитків повинно бути встановлено не менше однієї розетки на струм 6 А на кожні повні чи неповні 6 м<sup>2</sup> площі кімнати, у коридорах квартир – не менше однієї розетки на кожні повні чи неповні 10 м<sup>2</sup> площі коридору. У кухнях квартир при площі кухні до 8 м<sup>2</sup> слід передбачати: три розетки на струм 6 А для підключення холодильника, надплитової витяжки, радіоприймача трипрограмного мовлення та побутових приладів. У кухнях квартир при площі кухні понад 8 м<sup>2</sup> слід передбачати чотири розетки на струм 6 А та одну із заземляючим контактом на струм 10 (16) А для підключення побутового приладу потужністю до 2,2 (2,5) кВт. У кухнях із стаціонарними електроплитами слід встановлювати розетку із заземляючим контактом на струм 25 А для підключення плит. Розетки в квартирах та гуртожитках повинні встановлюватись в місцях, зручних для користування і з урахуванням проектного розташування побутових та кухонних меблів. Висота встановлення розеток у кімнатах та кухнях не нормується. Висота встановлення освітлювальних та силових розеток в інших громадських будинках та приміщеннях вибирається зручною для під'єднання до них електричних приладів залежно від призначення приміщень та оформлення інтер'єрів, але, як правило, не вище, ніж на 1 м від підлоги. Розетки в житлових кімнатах квартир та гуртожитків повинні мати захисні пристрої, які закривають отвори при вийнятій вилці.

Вимикачі повинні встановлюватись на висоті 1,5 м від підлоги приміщення. В школах, дитячих дошкільних закладах та в приміщеннях для перебування дітей вимикачі та розетки повинні встановлюватись на висоті 1,8 м від підлоги. Дозволяється встановлення вимикачів під стелею, якщо вони управляються за допомогою шнура. Не нормується віддаль від розетки із заземленням для плит та кондиціонерів до корпусу цих приладів. При цьому не допускається розташовувати розетки над і під мийками. Розетки для підключення електроприладів в приміщеннях іншого призначення слід встановлювати згідно з діючими стандартами.

У вітальні квартири встановлюють електричний дзвінок, а біля входу в квартиру – дзвоникову кнопку.

Встановлення та кріплення плінтусів з каналами для електропроводок повинні передбачатись в архітектурно-будівельній частині проекту.

Установка електродвигунів на горищах допускається за умови розташування їх над нежитловими приміщеннями та при виконанні вимог санітарних норм. Пускові апарати і щити повинні бути встановлені в окремих приміщеннях зі стінами, перекриттями і

підлогою із матеріалів, що не горять, або в шафах, які виконані із матеріалів, що не горять, та віддалених від горючих елементів будинку не менше 0,5 м. Електродвигуни насосів, вентиляторів, ліфтів, а також захисні та пускові апарати для них повинні бути доступні тільки для обслуговуючого персоналу. Винятком можуть бути кнопки управління пожежними насосами та вентиляторами. Всі кнопки повинні мати відповідні надписи.

### **7.3. Автоматизація та сигналізація систем інженерного обладнання**

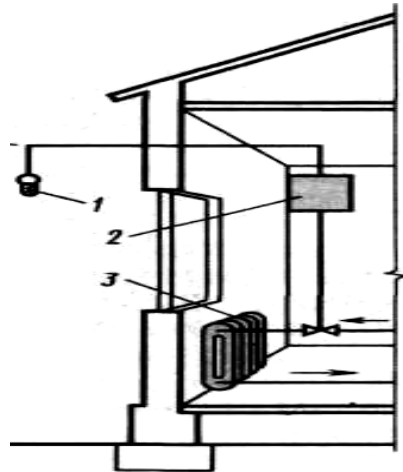
Автоматизація пристроїв систем інженерного обладнання будинків підвищує надійність та ефективність роботи цих систем і створює комфортні та безпечні умови життєдіяльності. Сучасні багатоповерхові будинки повинні мати автоматичні або автоматизовані системи керування та диспетчеризації вертикального транспорту, теплових та насосних пунктів, лічильників обліку споживання електроенергії, води та тепла. За будівельними нормами визначають необхідність застосування пожежної сигналізації, автоматизованих протипожежних пристроїв, пристроїв для димовидалення на шляхах евакуації жителів при пожежах.

Крім того, доцільно використовувати автоматичне керування освітлення сходових кліток, що дає значну економію електроенергії. Для цього можуть використовувати спеціальні вимикачі, які мають реле часу і світло вмикається лише на певний час із розрахунку перебування людини в під'їзді або вимикачі з фотоелементами, які у світлий час доби вимикають освітлення.

Впровадженню сучасних схем диспетчеризації споживання енергоносіїв буде сприяти застосування лічильників із цифровим виходом для обліку тепла, електроенергії та води. Автоматизоване керування системами опалення, вентиляції та кондиціювання повітря залежно від заданих параметрів мікроклімату приміщення не тільки забезпечить заощадження енергоносіїв, а і створить комфортні умови для життєдіяльності людини.

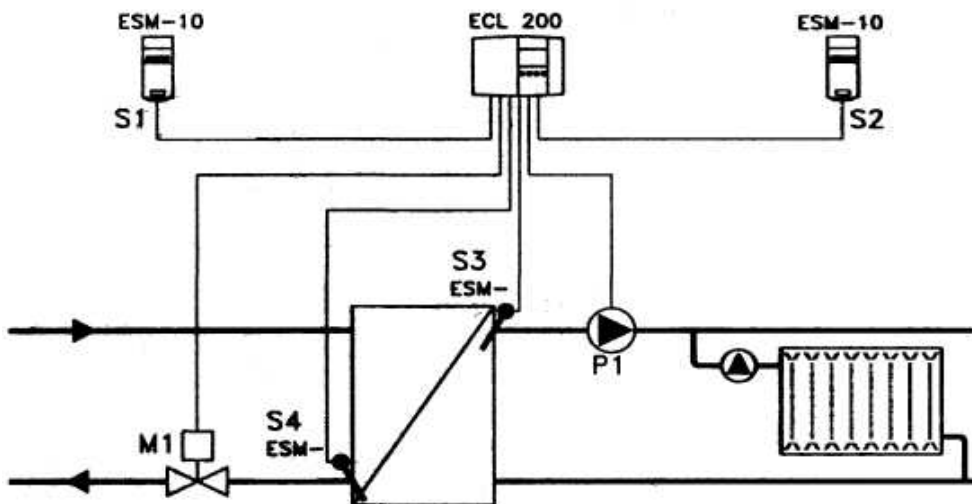
Досить часто керування роботою інженерного обладнання будинків здійснюють за допомогою системи регулювання, яка складається із об'єкта регулювання та регулятора. Задача системи регулювання полягає в ціленаправленому впливі на об'єкт у тому випадку, коли процес у ньому відхиляється від заданого. Наприклад, автоматично може регулюватись температура повітря в приміщенні терморегуляторами, які встановлюються на вході в опалювальний прилад. Конструкція таких терморегуляторів та принцип їх роботи наведено в розділі 4.х.

Більш надійне і досконале регулювання температури повітря в приміщенні в сучасних системах опалення можливе залежно, як від внутрішньої температури, так і від температури зовнішнього повітря (мал.7.5;7.6). Система функціонує наступним чином: при зміні температури зовнішнього повітря у чутливому датчику утворюється сигнал, який передається на регулятор. Регулятор передає сигнал на вентиль приладу опалення, який регулює кількість потоку теплоносія, що потрапляє в прилад, і тим самим змінюється надходження теплоти в приміщення.



**Мал.7.5. Схема системи автоматичного регулювання температури повітря в приміщенні залежно від температури зовнішнього повітря:**

1 – датчик температури; 2 – регулятор; 3 – прилад опалення



**Мал.7.6. Принципова схема автоматичного керування системою опалення:**

S1 – датчик температури зовнішнього повітря; S2 – датчик температури повітря в приміщенні; S3 – датчик температури теплоносія, що надходить в систему опалення; S4 – датчик температури охолодженого теплоносія; P1 – циркуляційний насос в системі опалення; M1 – клапан із електроприводом; ECL – регулятор для управління контуром системи опалення



При установці в кухнях та приміщеннях житлових будинків газових водонагрівачів, компактних опалювальних котлів та інших опалювальних апаратів, які призначені для роботи на газовому паливі, з відводом продуктів згоряння у димоходи слід передбачати контроль мікроконцентрацій чадного газу (0,005 об'ємних процентів CO) та контроль довибухових концентрацій газу 20 % нижньої концентраційної межі займистості шляхом установки квартирних сигналізаторів з виводом на індивідуальну попереджувальну сигналізацію.

Основні функції системи автоматизації та диспетчеризації для окремих інженерних систем будинку такі:

**Система вентиляції та кондиціонування:**

- підтримання заданих параметрів температури повітря, що подається магістральним повітропроводом, шляхом зміни холодопродуктивності секцій охолодження або теплопродуктивності секцій нагріву;
- підтримання заданих параметрів вологості припливного повітря в магістральному трубопроводі;
- захист секцій від перегріву та замерзання;
- захист рекуператора від замерзання за датчиком перепаду тиску на рекуператорі;
- контроль забруднення фільтра реле перепаду тиску;
- контроль роботи вентиляторів реле перепаду тиску;
- керування електроприводом повітряних заслінок, а також забезпечення їх закриття при відключенні електроживлення установки;
- візуалізація роботи обладнання на моніторі робочої станції диспетчерського пульта;
- видача аварійної сигналізації на диспетчерський пункт.

**Система опалення:**

- регулювання температури теплоносія в подаючому трубопроводі залежно від температури зовнішнього повітря і відповідно графіка подачі теплоносія тепломережами на ввіді в будинок;
- забезпечення регулювання теплоносія в зворотньому трубопроводі відповідно графіку роботи тепломережі залежно від температури теплоносія на ввіді в будинок;
- контроль тиску теплоносія в трубопроводах;
- керування насосами, контроль їх роботи та захист від холостого ходу;
- контроль стану теплообмінників (ступеню їх забрудненості);
- керування циркуляційними насосами;

- візуалізація роботи обладнання на моніторі робочої станції диспетчерського пульта;
- видача аварійної сигналізації на диспетчерський пункт.

#### **Система гарячого водопостачання:**

- регулювання температури гарячої води;
- контроль тиску в трубопроводах;
- керування насосами, контроль їх роботи та захист від холостого ходу;
- контроль стану теплообмінників (ступеню їх забрудненості);
- керування циркуляційними насосами;
- візуалізація роботи обладнання на моніторі робочої станції диспетчерського пульта;
- видача аварійної сигналізації на диспетчерський пункт.

#### **Система господарсько-питного водопостачання:**

- контроль за тиском та витратами води на ввіді;
- керування насосами, контроль їх роботи та захист від холостого ходу;
- візуалізація роботи обладнання на моніторі робочої станції диспетчерського пульта;
- видача аварійної сигналізації на диспетчерський пункт.

#### **Система електропостачання та електроосвітлення:**

- переключення електричних навантажень;
- керування системою безперебійного постачання;
- керування системою електроосвітлення до рівня розподільних шаф;
- керування зовнішнім освітленням, світловою рекламою із моніторингом стану фотореле та магнітних пускачів, а також забезпеченням потрібних затримок вмикання та вимикання відносно стану фотореле;
- видача аварійної сигналізації на диспетчерський пункт.

Все обладнання для виконання основних функцій автоматизації і диспетчеризації систем інженерного обладнання будинків може бути встановлено в диспетчерському центрі. Як правило, це стандартне обладнання (датчики, клапани, приводи, контролери, модулі, інтерфейси, пульти керування, центральні станції тощо), основним елементом якого є сервер та робочі станції диспетчерів. Перелік існуючого комунікаційного, вимірного та керувального обладнання повністю задовольняє вимоги замовника для різних рівнів автоматизації систем керування.

## 7.4. Нетрадиційні та відновлювальні джерела енергії

До основних нетрадиційних та відновлювальних джерел енергії відносять: енергію сонця, вітру, тепла землі, біомаси (органічні відходи в господарській діяльності людей, енергетичні плантації), океанів та морів (наприклад, припливи та відливи, температурний градієнт); нетрадиційні види гідроенергетики (малих річок, гідроакумулюючих систем), а також вторинні енергетичні ресурси (теплові відходи промислових та сільськогосподарських підприємств).

Розвиток в Україні нетрадиційних та відновлювальних джерел енергії обумовлено:

- можливим дефіцитом традиційних для України паливно-енергетичних ресурсів;
- дисбалансом в розвитку енергетичного комплексу України, який орієнтовано, по-перше, на централізоване електро- та теплопостачання і, по друге, на значне (більше 40%) виробництво енергії на АЕС при фактичній відсутності підприємств отримання ядерного палива, утилізації та переробки відходів, а також підприємств з виготовлення та модернізації обладнання АЕС (ядерних реакторів тощо);
- наявністю науково-технічної та промислової бази, яка придатна для виробництва практично усіх видів обладнання нетрадиційної енергетики;
- сприятливими кліматично-метеорологічними умовами для використання основних видів нетрадиційних та відновлювальних джерел енергії.

Використання енергії відновлювальних джерел дозволить знизити споживання дефіцитних для України нафтопродуктів на 5-6%, у тому числі за рахунок використання енергії сонця – на 1,7%, вітрової енергії – на 2,8%, геотермальної енергії – на 0,1%, біогазу – на 0,2%, гідроенергії річок – на 0,9%[37].

### 7.4.1. Використання енергії сонця для енергопостачання будинків

Перспективним джерелом тепла в Україні є енергія сонця. Рівень інсоляції становить від 3,8 ГДж/м<sup>2</sup> на заході до 4,99 ГДж/м<sup>2</sup> – на півдні країни [23]. Інтенсивність сонячного випромінювання в Україні складає приблизно 3,48 МВт · год на рік. Тому сонячну енергію можна достатньо ефективно використовувати для теплопостачання будинків. Здійснюють таке теплопостачання переважно за двома

принциповими схемами, які передбачають пасивне або активне використання сонячної енергії. Будинки з пасивним використанням енергії сонця можна визначити як кліматично збалансовані будівлі, в яких максимально використовується теплота сонячної радіації для обігріву приміщень. Задача проектування будинків із пасивним використанням енергії сонця полягає в застосуванні оптимальних взаємоузгоджених архітектурно-конструктивних і об'ємно-планувальних заходів, які сприяють максимальній утилізації теплоти сонячної радіації у тепловому балансі приміщення у холодну пору року і не приводять до перегріву приміщення в теплий період року. Архітектор повинен пам'ятати, що найбільший ефект економії енергії досягається у будинках, де одночасно використовують активні і пасивні системи утилізації енергії сонця.

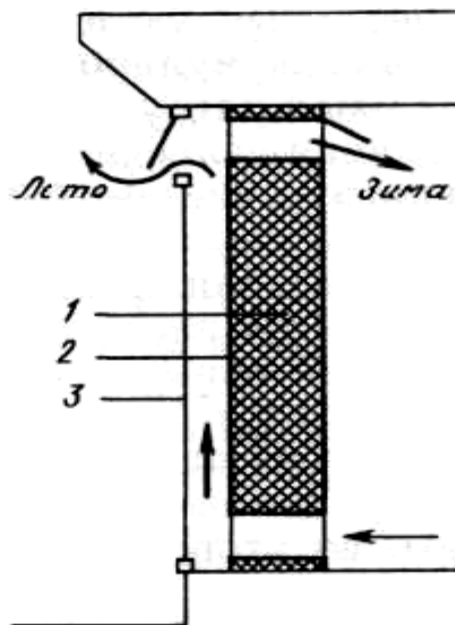
В практиці проектування будинків із пасивним використанням теплоти сонячної радіації для зниження витрат електроенергії на обігрів приміщень враховують таке: орієнтацію будинку, площу вікон у зовнішніх огорожувальних конструкціях, місце розташування світлових прорізів, спосіб регулювання тепло- та сонцезахисту світлового прорізу, теплотехнічні показники матеріалів огорожувальних конструкцій. Раціональною вважають таку конструкцію будівлі, яка забезпечує максимальне теплонадходження у житлові приміщення. Для південних районів рекомендується приймати будинки широтної орієнтації, витягнуті у плані, щоб забезпечити найбільше надходження теплоти сонячної радіації у холодну пору року і найменше – у теплу. Захист приміщення від перегріву у теплу пору року можливо досягти за рахунок архітектурно-конструктивних і об'ємно-планувальних рішень. Так, наприклад, спальні кімнати слід розташовувати так, щоб вони освітлювались сонцем лише в ранкові години, а решту житлових кімнат – у денні години. Якщо влітку спальні кімнати будуть нагріватись у вечірні години, то вночі їх важче буде охолоджувати.

Для забезпечення найбільших надходжень теплоти сонячної радіації у холодний період року світлові прорізи слід орієнтувати на південь і при цьому передбачати захист від надходження теплоти сонячної радіації в теплу пору року. В цьому випадку досить ефективно застосовування зовнішніх або міжвіконних теплоємних сонцезахисних пристроїв типу штор, ставень, жалюзей чи інших екранів із теплозахисних матеріалів, які в нічний час забезпечують додатковий теплозахист і зниження добових витрат енергії на обігрів приміщення. Для огорожень південної орієнтації з метою збільшення надходжень теплоти від сонячної радіації в холодну пору року при низькому стоянні сонця і зменшення надходжень теплоти від сонячної радіації в теплу пору року при високому стоянні сонця доцільно

проекувати світлові прорізи, в яких ширина більша за висоту або передбачати спеціальні козирки.

Збільшення коефіцієнта засклення огорожень, що орієнтовані на південь, і одночасне використання теплоємкого регульованого сонцезахисту сприяє покращенню добового теплового балансу приміщень.

У малоповерхових будинках для пасивного використання енергії сонця використовують конструкцію "масивна стіна" Тромба-Мішеля (мал.7.7). В цих конструкціях біля зовнішнього огороження, що орієнтоване на південь, влаштовують екран із одно- або двошарового засклення таким чином, щоб між шарами скла були прошарки повітря. Нагріте повітря у прошарку через спеціальні отвори у верхній частині стіни надходить у приміщення і в холодну пору року нагріває його, а охолоджене - через отвори в нижній частині стіни, вертається у прошарок. Влітку перегріте повітря скидається за межі приміщення.

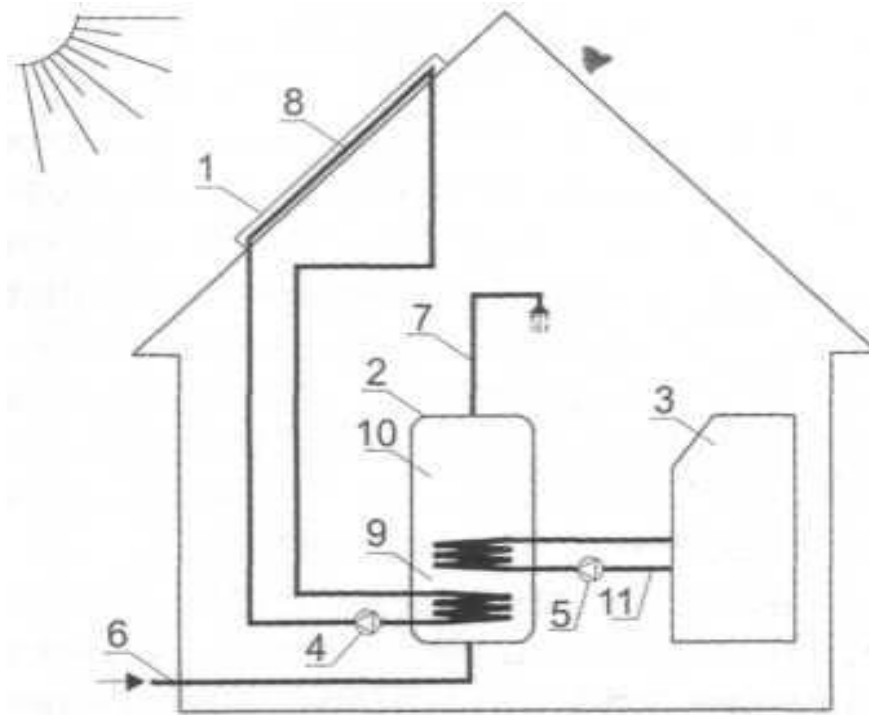


**Мал.7.7. Схема конструкції "масивна стіна" Тромба-Мішеля:**

1 – масивна стіна; 2 – чорна поверхня; 3 – засклення

Активне використання сонячної енергії, на відміну від пасивного, передбачає застосування сонячних установок (солярних, гелію), що перетворюють сонячну енергію у теплову, яка призначається для тепlopостачання будинку. Основою сонячної установки (мал.7.8) є сонячні колектори. Наприклад, вакуумний сонячний колектор, який має вигляд панелі, на котрій розміщені трубки Девара (борно-силікатне скло). Це двостінні трубки (одна в одній), у просторі між ними - вакуум. Внутрішня скляна трубка має селективну оболонку-поглинач, яка акумулює теплову енергію. Теплоносій – рідина, яка не замерзає (на основі гліколю, витримує до  $-40^{\circ}\text{C}$ ). Ним заповнений

перший контур солярної установки, який з'єднує сонячну батарею з водяним теплообмінником необхідного об'єму. Крім цього, до складу геліоустановки входять: насоси, пульт управління, регулятор температури. Щоб підвищити ефективність роботи установки, в теплообміннику застосовують додаткове джерело енергії, наприклад електронагрівач, який підігріває воду в зимовий період або в холодну чи хмарну погоду.



**Мал.7.8. Схема системи теплопостачання із використанням геліоустановки:**

1 – сонячний колектор; 2 – водонагрівач; 3 – додаткове джерело енергії; 4 – насос; 5 – регулятор роботи додаткового джерела енергії; 6 – холодна вода; 7 – гаряча вода; 8 – верхній датчик установки; 9 – нижній датчик установки; 10 – датчик водонагрівача; 11 – мережа додаткового джерела енергії

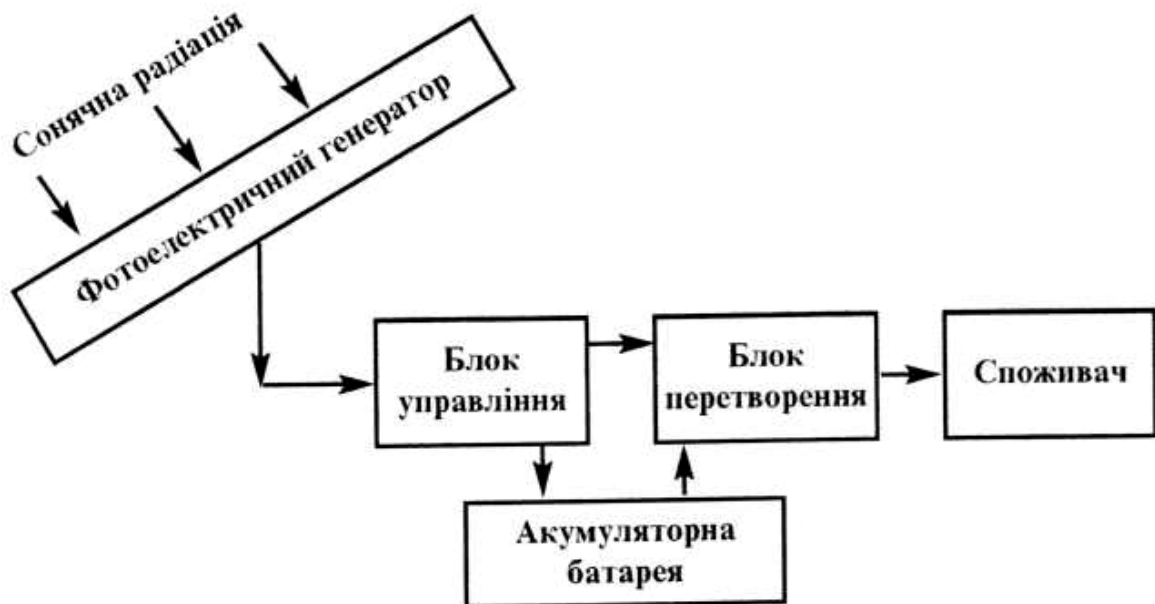
Геліоустановки класифікуються: за способом перетворення сонячної енергії (крім безпосереднього нагріву теплоносія, відомі електрохімічний, фотоелектричний, бароальванічний та інші); за формою сонячного колектора (плоскі та концентруючі параболоциліндричної форми); за типом теплоносія (вода, повітря).

Геліоустановки використовуються для приготування гарячої води і опалення будинків. Система опалення може бути окремою від системи гарячого водопостачання або поєднана з нею. Якщо передбачається лише опалення будинків із використанням геліоустановок, то, в цьому випадку, переважно влаштовують не водяну, а повітряну систему, як простішу і економічнішу.

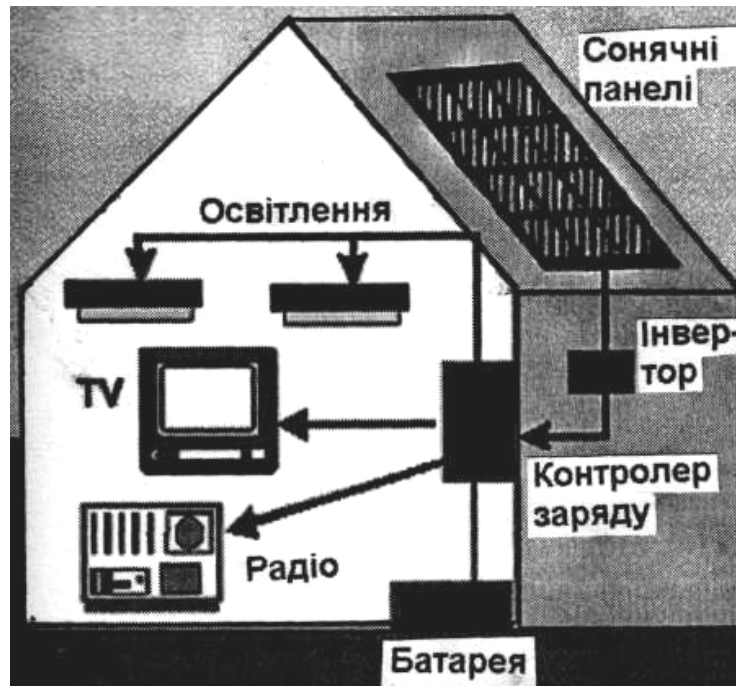
Системи сонячного теплопостачання передбачають влаштування сонячних колекторів на даху під кутом  $45^{\circ}$ - $50^{\circ}$  або на вертикальних південно орієнтованих огорожуючих конструкціях. Площа сонячного колектора займає значну площу і тому є визначним формоутворюючим елементом будинку. Крім того, поверхня сонячного колектора може бути гладкою плоскою, хвилястою, трубчастою або ребристою і до того ж чорного кольору для кращого поглинання сонячної енергії.

Архітектору слід пам'ятати, що традиційне розташування колекторів на даху може дати економію коштів на влаштування самого даху, але при цьому можлива деяка монотонність забудови. У випадку встановлення на будинку замість сонячних колекторів сонячних концентраторів, як правило, параболоциліндричної форми, задача архітектора спрощується, оскільки їх можна розташовувати на плоскому даху, тобто розташувати так, щоб вони були невидимі з землі і не впливали на зорове сприйняття будинку в цілому.

Крім систем сонячного теплопостачання, використовують сонячні фотоелектричні установки, які безпосередньо перетворюють сонячну радіацію на електричну енергію за допомогою напівпровідникових фотоелектроперетворювачів (мал.7.9, 7.10). В цих установках для роботи приладів перемінного струму передбачають інвертори.



**Мал.7.9. Принципова схема сонячної фотоелектричної установки**



**Мал.7.10. Схема енергопостачання індивідуального будинку від сонячної фотоелектричної установки**

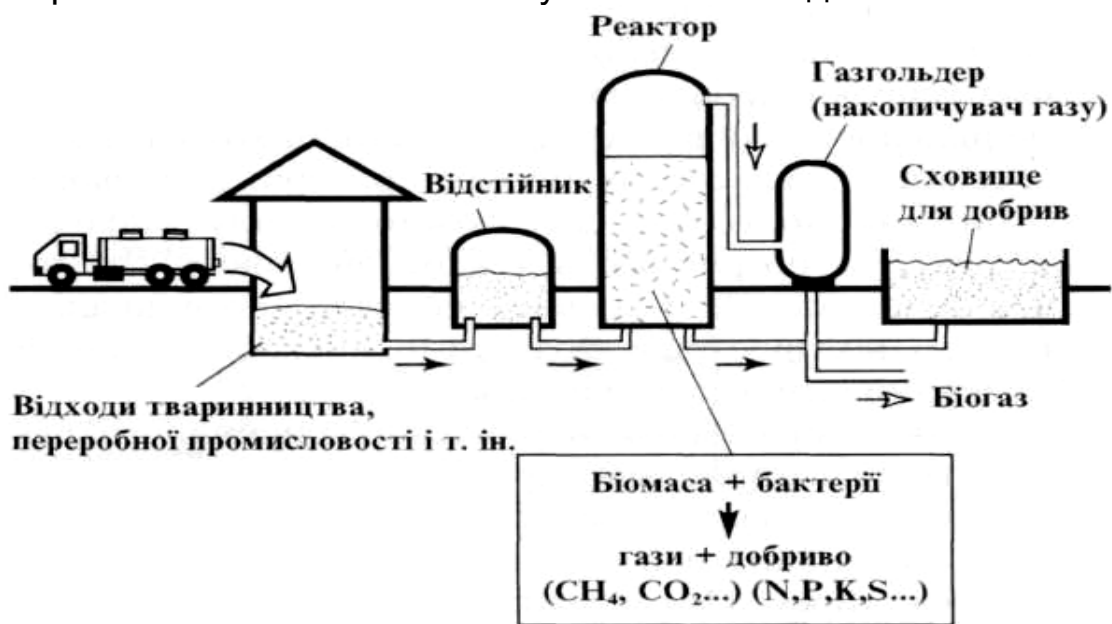
#### **7.4.2. Використання біоенергетики для енергопостачання будинків**

У біоенергетиці джерелом енергії є біомаса. В даному випадку під цим терміном розуміють відходи, які мають органічну природу, тобто всі види рослин, відходи сільського господарства (рослинні та тваринні), відходи деревообробної та інших видів промисловості, побутові відходи. Використання біомаси як джерела енергії до недавнього часу зводилося до прямого спалювання її у відкритому вогнищі або в печах і топках з відносно низьким ККД. Крім того, недоліком біомаси як палива є відносно великий, порівняно з іншими видами палива, вміст вологи. При використанні біомаси як джерела енергії перспективнішою є технологія отримання з біомаси біогазу, який є сумішшю метану та вуглекислого газу і який в подальшому використовують як паливо. Біогаз отримують в анаеробних умовах у спеціальних біореакторах, які обладнані і відрегульовані таким чином, щоб при зброджуванні біомаси забезпечити максимальне виділення метану. Якщо реактор працює нормально, отриманий біогаз містить 60-70% метану, 30-40% двооксиду вуглецю, невелику кількість сірководню, а також суміші водню, аміаку та оксиду азоту. Енергія, яку отримують при спалюванні біогазу, може досягати 60-90% енергії

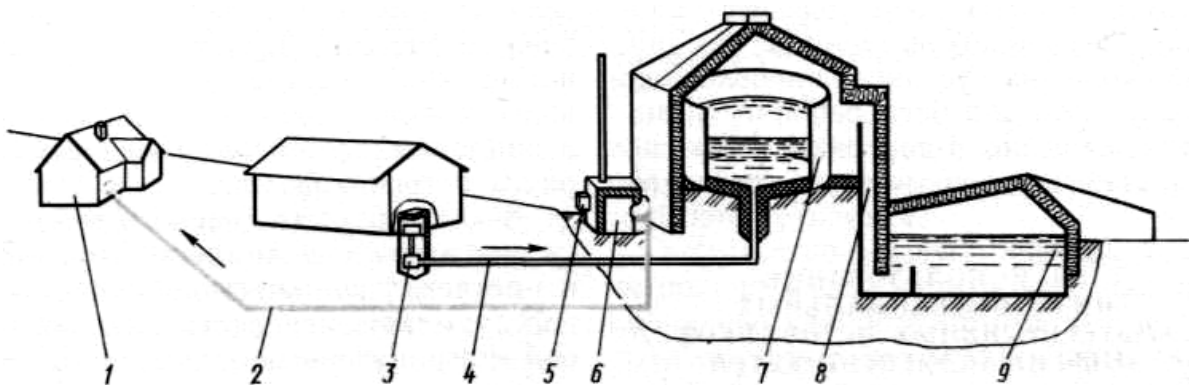


вихідного матеріалу, в той час як при прямому спалюванні вихідного матеріалу ця величина становить 35-50%.

Залишок (зброджені відходи), утворений в процесі одержання біогазу, містить значну кількість поживних речовин і може бути використаний як добриво. За сприятливих для збродження умов розкладається близько 70% органічних речовин, а 30% утримується в залишку. Метод анаеробного збродження найбільш прийнятний для переробки тваринних та органічних побутових відходів з точки зору гігієни та охорони навколишнього довкілля, оскільки забезпечує найбільше знезаражування залишку та знищення патогенних мікроорганізмів. Схема біогазової установки наведена на мал.7.11.



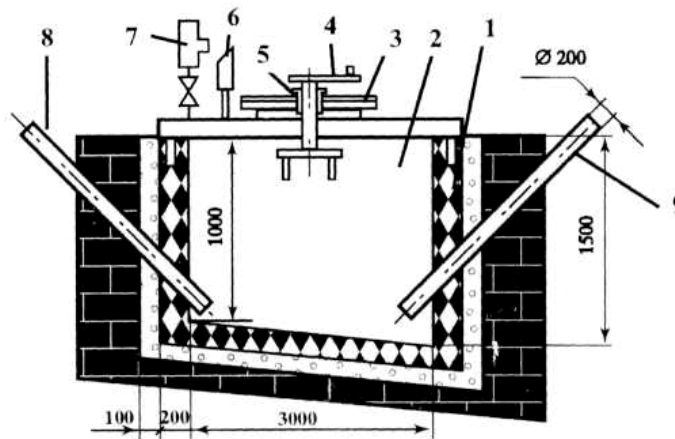
**Мал.7.11. Принципова схема роботи біогазової установки**



**Мал.7.12. Схема отримання і використання біогазу:**

1 – житловий будинок, який опалюється газом; 2 – газопровід; 3 – накопичувач відходів у тваринницькому комплексі; 4 – трубопровід подачі відходів у біореактор; 5 – пункт управління; 6 – газорозподільча система; 7 – біогазовий реактор (метантенк); 8 – зливна шахта; 9 – ємність для накопичення зброджених відходів

Одержувати біогаз можна в установках різних масштабів (мал.7.12; 7.13), як у великих тваринницьких та птахівницьких господарствах, так і в невеликих фермах і, навіть, сільських садибах. Особливо ефективно використання біогазових установок в агропромислових комплексах, де переробляється постійний потік відходів і є можливості повного екологічного циклу.



**Мал.7.13. Малогабаритна біоенергетична установка:**

1 – бетонна ємність; 2 – органічні відходи; 3 – кришка; 4 – ручна мішалка; 5 – сальник; 6 – трубка відведення газу; 7 – запобіжний клапан; 8 – труба завантаження органічних відходів; 9 – труба для вивантаження зброженого осаду

При проектуванні об'єктів із біореакторами слід пам'ятати, що розташування установок можливо: в спеціальних прибудовах, в окремо розташованих спорудах, в підвалах господарських надвірних прибудов тощо. При проектуванні агрокомплексів або заводів метанові установки повинні бути віднесені від основних цехів на віддаль не менше 60 м із умов вибухо- та пожежобезпеки. Промислові біореактори слід дублювати. Біореактори індивідуальних будинків влаштовують без резервних ємностей.

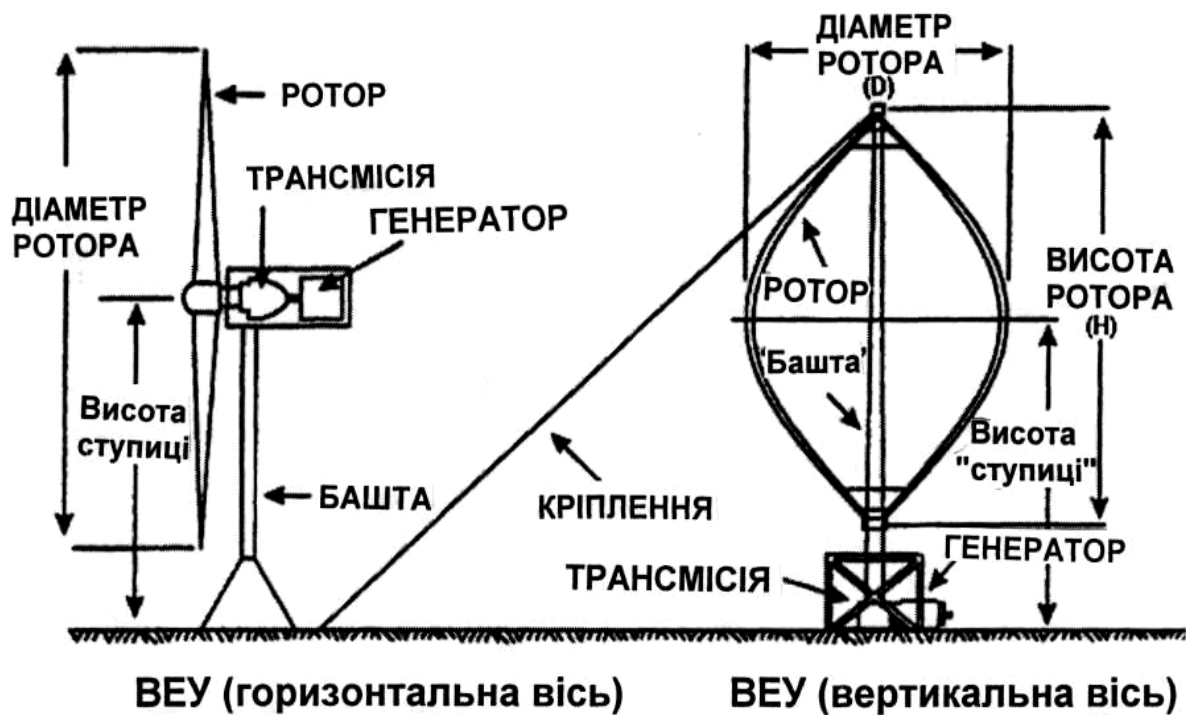
### 7.4.3. Використання енергії вітру для енергопостачання будинків

Сила вітру – це одне з найдавніших джерел енергії, яке використовується людством. В Україні достатньо високопродуктивного вітрового потенціалу, зокрема в Приазовському, Причорноморському і Карпатському регіонах, і розвиток вітроенергетики в цих районах може стати пріоритетним.

Вітроенергетичні установки (ВЕУ), перетворюють кінетичну енергію вітрового потоку в електричну за допомогою генератора. Лопаті ВЕУ використовуються для обертання центральної ступиці, яка

під'єднана через коробку передач до електричного генератора. При цьому швидкість вітру і площа, що охоплюється лопатями вітротурбіни, є найважливішими факторами, що впливають на кількість енергії, яку ВЕУ може перетворити в електроенергію. Енергія вітру змінюється пропорціонально кубу швидкості вітру. Тобто, якщо швидкість вітру подвоюється, то кінетична енергія, яку отримує ротор, збільшиться у вісім разів.

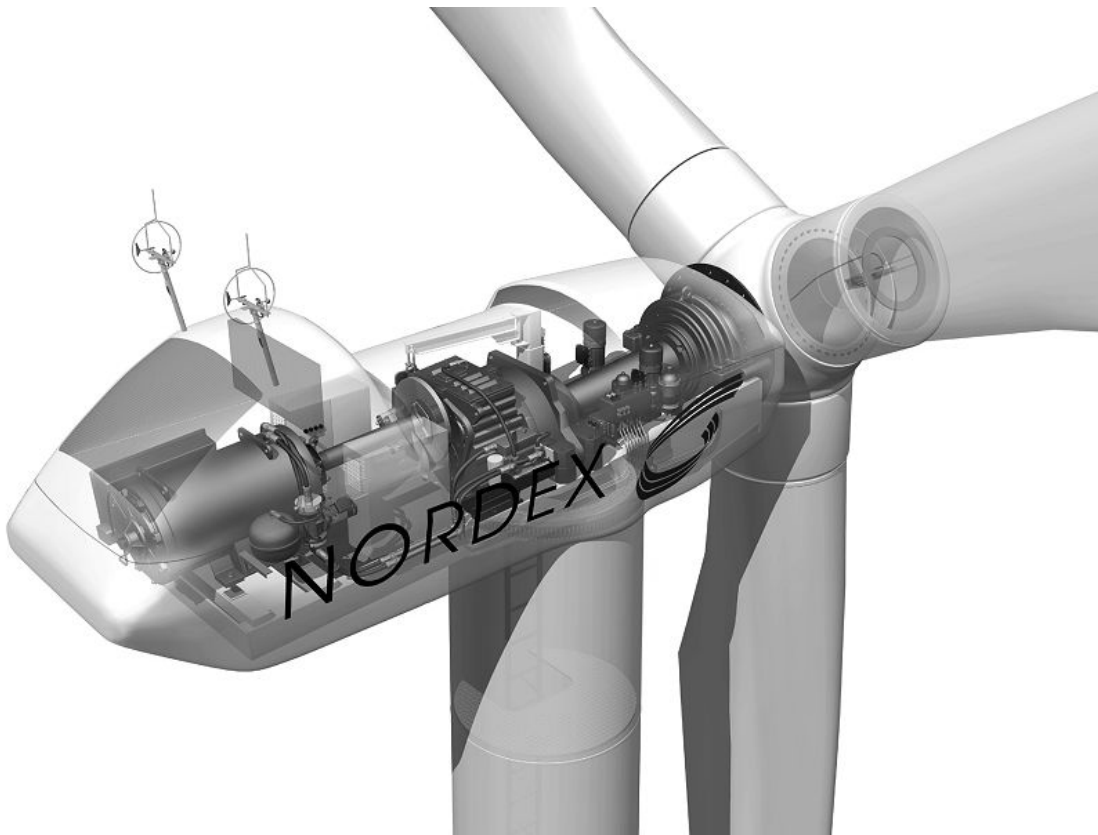
За розташуванням осі обертання розрізняють два типи ВЕУ (мал.7.14). ВЕУ із горизонтальною віссю обертання мають дві або три лопаті, що встановлені на вершині башти. Довжина лопатей переважно становить 15 – 40 м. Розміри сучасних ВЕУ мають широкий діапазон: від малих 100 кВт-них, що призначені для забезпечення електроенергією окремих будинків та котеджів, до великих - потужністю більше 1 МВт. Сучасні ВЕУ зазвичай мають такі основні компоненти: лопаті, ротор, трансмісію, генератор і систему контролю (мал.7.14.,7.15).



**Мал.7.14. Схеми вітрових енергетичних установок**

Важливими факторами, що впливають на продуктивність ВЕУ, є висота установки та її місце розташування. Оскільки швидкість вітру зростає з висотою, то більшість ВЕУ мають високі башти (приблизно 30 м). Будинки, дерева та інші перепони зменшують швидкість вітру, у той час як значні водні простори чи території аеродромів не спричиняють стримуючого ефекту на вітер. ВЕУ повинна бути вищою

за оточуючі перепони, які знаходяться в радіусі 100 м, мінімум на 10 м. Вважається, що мінімальна економічна висота установки – 15 м.



**Мал.7.15. Зовнішній вигляд основного вузла вітроенергетичної установки**

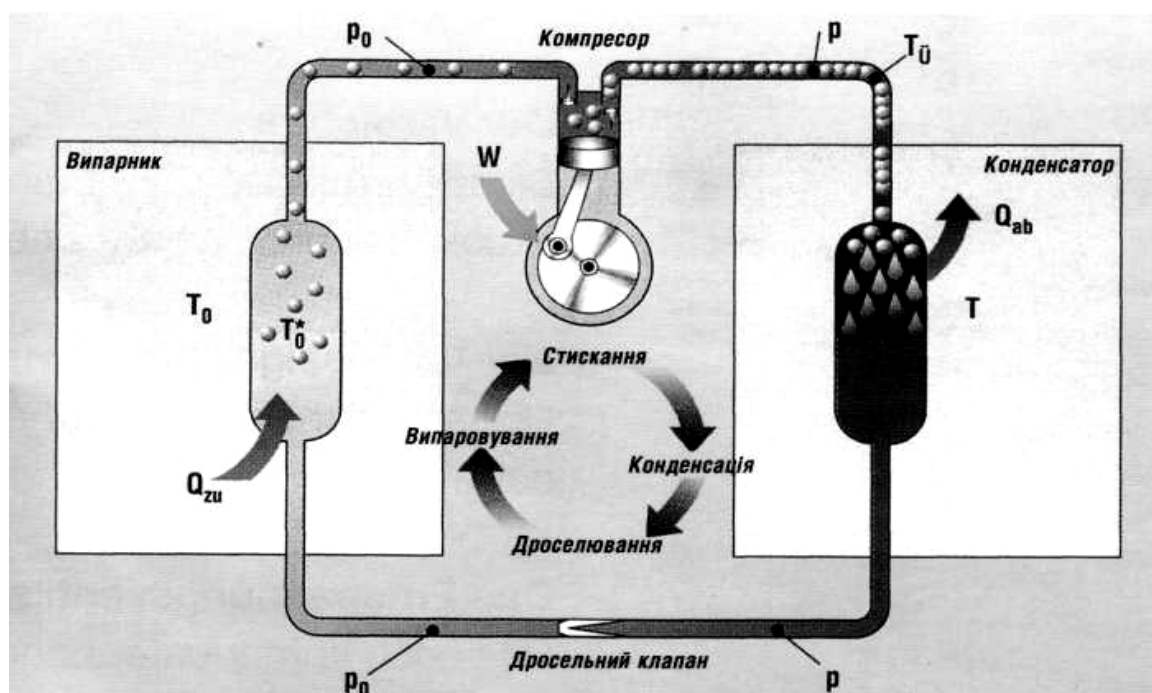
Крім того, архітектору слід пам'ятати, що при виборі ділянки під ВЕУ необхідно враховувати: шум та вібрацію, які утворюються від обертання лопатей; небезпеку зіткнення з літаками під час низьких польотів; зорові ефекти та електромагнітні впливи на роботу телевізійних, радіо і радарних установок. Критичні рівні шуму ( 40 дБА) зазвичай досягаються на віддалі біля 250 м від встановленої ВЕУ до житлової забудови. Відомо, що вібрація впливає на комах та невеликих тварин, але це явище недостатньо вивчене.

Енергію вітру використовують також для підняття води з підземних джерел, тобто для роботи водопідйомних насосів.

В цілому в рідких випадках ВЕУ забезпечують 100 % -ну потребу в електроенергії і, як правило, ВЕУ використовують в комбінації з іншими джерелами електроенергії. У будь якому випадку через непостійність вітру енергія, отримана від ВЕУ, повинна акумулюватись для її використання у безвітрову погоду.

### 7.4.3. Використання низькопотенціальних альтернативних джерел енергії для енергопостачання будинків

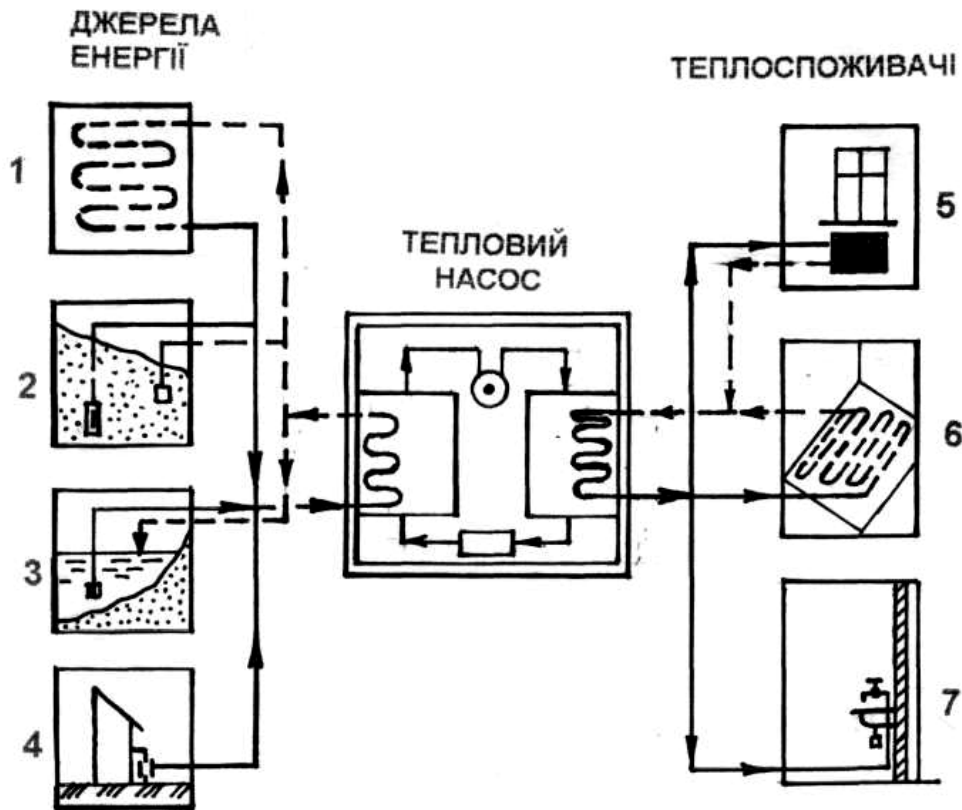
До найпоширеніших низькопотенціальних (слабонагрітих) альтернативних джерел енергії для енергопостачання будинків відносять: воду (ґрунтову, відкритих джерел, геотермальну, підігріту стічну), повітря та ґрунт (мал.7.17). Безпосереднє використання теплоти цих джерел для теплопостачання будинків у більшості випадків економічно недоцільне і, тому на практиці для підняття їх потенціалу додатково застосовують теплові насоси (мал.7.16).



Мал.7.16. Схема роботи теплового насоса

Принцип роботи теплового насоса (мал.7.16) аналогічний принципу роботи холодильної шафи, але його призначення – прямо протилежне. У компресійному тепловому насосі внаслідок підведення тепла від джерела теплової енергії (наприклад, ґрунтові води, ґрунт, повітря, сонячні установки тощо) відбувається випаровування холодоагенту у випарнику при низькій температурі та низькому тиску. У компресорі за рахунок механічної енергії здійснюється стиснення холодоагенту, при цьому температура і тиск пари підвищуються. Через підвищення тиску підвищується також температура кипіння холодоагенту. У другому теплообміннику (конденсаторі) при високій температурі, споживачеві тепла віддається тепло випаровування (наприклад, опалювальним контуром), яке було сприйняте при низькій

температурі у випарнику. Потім у регулюючому клапані (дроселі) рідкий холодоагент знову дроселюється до низьких значень температури і тиску на вході до випарника.



**Мал.7.17. Схема використання низькопотенціальних джерел енергії для теплопостачання будинків:**

низькопотенціальні джерела енергії: 1 – ґрунт; 2 – ґрунтові води; 3 – вода відкритих водойм; 4 – повітря; теплоспоживачі: 5 – система опалення через опалювальні прилади; 6 – те ж саме, “тепла підлога”; 7 – система гарячого водопостачання

Найважливішим критерієм доцільності використання теплового насосу є так званий робочий коефіцієнт (відношення генерованої тепловим насосом теплової енергії до спожитої у вигляді електричного струму кількості енергії). Так, приміром, 81 кВт-год теплоти при спалюванні газу, перетворювані на електростанції на 25 кВт-год електроенергії, в тепловому насосі з робочим коефіцієнтом 4 будуть перетворені на 100 кВт-год теплової енергії. Значення робочого коефіцієнта залежить, передусім, від різниці температур джерела тепла і його споживача (температура у трубопроводі подачі теплоносія). Зниження різниці температур на 1 °С зумовлює зменшення споживання струму приблизно на 2,5%.

Достатньо зручним джерелом теплоти для теплових насосів є вода, яка забезпечує найбільші значення коефіцієнта передачі теплоти. Так, наприклад, ґрунтові води впродовж усього року

зберігають практично постійну температуру і при використанні теплових насосів для систем опалення “тепла підлога” з температурою води у трубопроводі подачі 35 °С середньорічне значення робочого коефіцієнта становить біля 4 і залишається в раціональних межах навіть при температурі води в трубопроводі подачі 55 °С.

У тих випадках, коли використання ґрунтових вод недоцільне, можуть бути використані ґрунтові колектори (мал.7.18): горизонтальні (глибина прокладання труб 1 – 1,5 м) і вертикальні (ґрунтові зонди із заглибленням 20 – 150 м), які забезпечують досягнення достатньо високого (приблизно 2,5 – 3,5) робочого коефіцієнта теплового насоса. У цьому разі температура у трубопроводі подачі системи опалення не повинна перевищувати 45°С. На новобудовах ґрунтові колектори можуть прокладатись на ділянках, призначених під насадження фруктових чи інших дерев. Ґрунтові зонди використовують лише в тому разі, якщо для прокладання ґрунтових колекторів не вистачає площі, а рівень ґрунтових вод настільки низький, що їх недоцільно використовувати у теплових насосах.

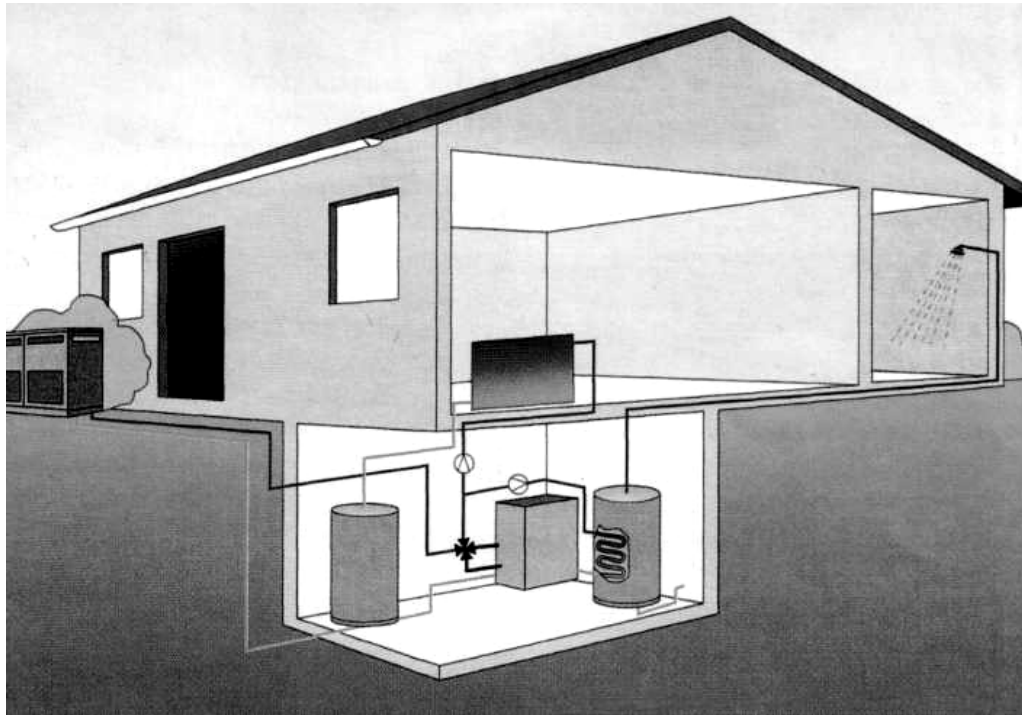


**Мал.7.18. Схема влаштування горизонтального ґрунтового низькопотенціального колектора**

Прокладати горизонтальні колектори слід не дуже глибоко (приблизно на 20 см нижче межі промерзання), оскільки в цьому випадку їх використання найефективніше. Трубопроводи не повинні прокладатися під забудованою площею, відстань від трубопроводів до будівель має становити не менше 1,5 м. Довжина теплообмінних

контурів не повинна перевищувати 100 м. Окрім того, важливе значення для якості джерела тепла має тип ґрунту (найкраще – насичений водою глинистий ґрунт).

Системи з повітряним тепловим насосом мають найпростішу конструкцію (мал.7.19), проте, внаслідок низької температури джерела тепла у період найбільшої потреби в ньому (взимку) насоси працюють із низьким значенням робочого коефіцієнта і температура у трубопроводі подачі не перевищує 35<sup>0</sup>С.



**Мал.7.19. Схема теплопостачання будинку з повітряним тепловим насосом**

При використанні теплових насосів із певним джерелом тепла повинно бути враховано:

- система монтажу має зменшити шум, що виникає при роботі теплового насосу (насос встановлюється на ізоляційних матах із використанням гнучких з'єднань);
- для запобігання частим запускам і зупинкам насосу в циркуляційному контурі має бути передбачено технічний резервуар ємністю 100 – 300 л.

У більшості випадків у житловому будівництві застосування опалювальних установок на базі теплових насосів не є економічно вигідним. Доцільніше використовувати як альтернативне джерело теплопостачання відпрацьовані теплі води промисловості або природні гарячі джерела.



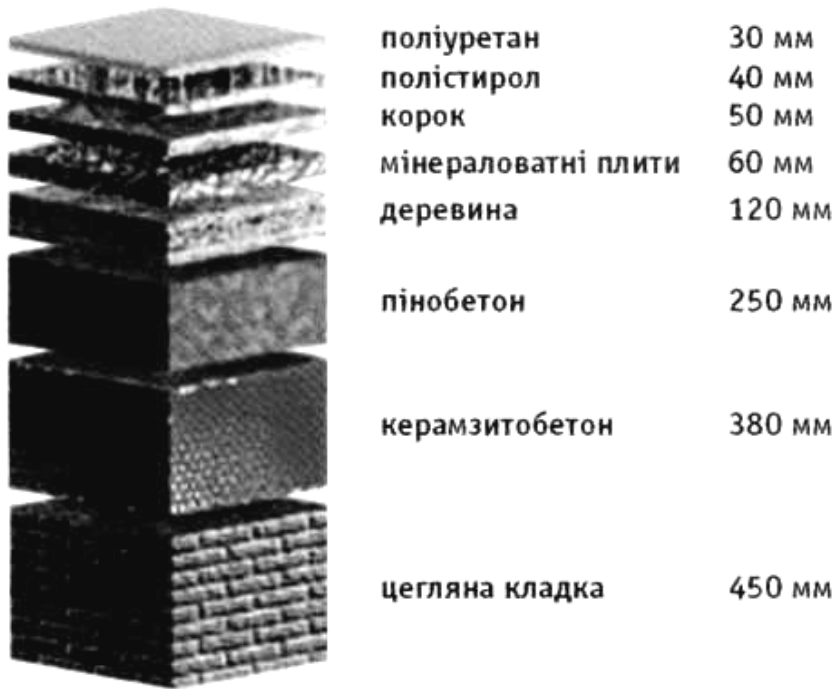
## 7.5. Енергоекономічні будинки

Будинки, в яких архітектурні, об'ємно-планувальні та інженерні рішення направлені в реальних умовах експлуатації на обґрунтовану економію енергії, що витрачається на обігрів приміщення в холодну пору року (або охолодження в теплу пору року), називають енергоекономічними або будинками із ефективним використанням енергії. Процес проектування енергоекономічних будинків повинен починатись із аналізу об'ємно-планувальних рішень. До заходів, які сприяють підвищенню теплової ефективності будинків відносять: зменшення показника питомого периметра зовнішніх стін; максимально можливе скорочення площ світлопрорізів (віконних та дверних); розташування ліфтів в глибині будинку; проектування квартир у двох рівнях; раціональне розташування будинку відносно сторін світу; застосування широких видовжених багатосекційних будинків; збільшення кількості поверхів; застосування сучасних огорожувальних конструкцій та їх утеплення. Так наприклад, збільшення кількості секцій будинку з 4 до 10 буде сприяти зменшенню питомих витрат тепла на опалення на 5 ... 7%; збільшення ширини будинку з 12 до 15 м дасть 9 ... 10% економії тепла, а збільшення висоти з 5 до 9 поверхів – 3 ... 5%.

При проектуванні будинків з метою збереження тепла належить, якщо немає обмежень прямокутної модульної сітки, приймати орієнтацію будинків такою, щоб на північ була зорієнтована найменша поверхня фасадів. При цьому влітку світлові прорізи повинні мати ефективний сонцезахист. Крім того, орієнтація будинку повинна враховувати напрямок панівних вітрів. Будинки, які орієнтовані видовженими фасадами до панівних в зимовий час вітрів, мають підвищені тепловтрати, а у літній час вимагають більше витрат енергії на кондиціювання повітря.

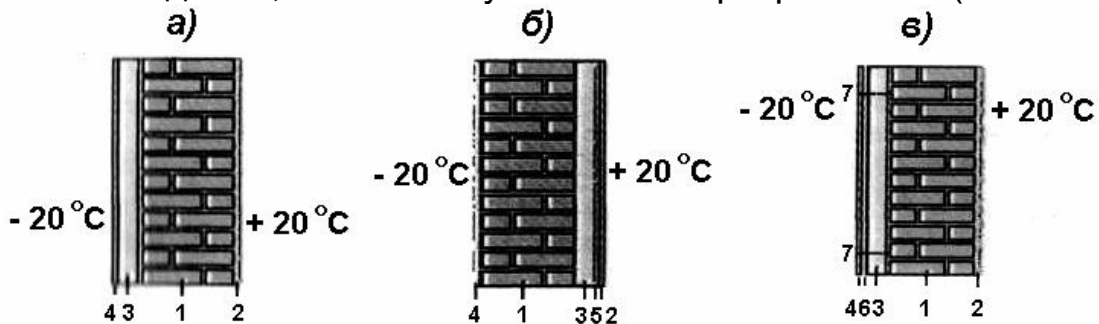
В різних приміщеннях втрати тепла різні, але в цілому приблизно половина тепла втрачається через стіни, четверть – через вікна та двері і решта переважно через вентиляційні системи. Більшість будинків характеризуються недостатнім рівнем теплозахисту, і зниження величини тепловтрат через огорожувальні конструкції за рахунок використання сучасних архітектурних і будівельно-конструктивних рішень суттєво позначиться на витратах енергоносіїв для обігріву приміщення і забезпечить раціональну енергоефективну експлуатацію будинку. Цьому сприяють введені в 1994 році в Україні будівельні норми, які регламентують застосування в житлових і громадських новобудовах (а також при реконструкції старих будинків) стін, покриттів і вікон, теплозахисні характеристики яких наближені до європейських вимог.

**Стіни.** Раніше стіна завтовшки у дві цеглини (51 см) вважалася задовільним бар'єром на шляху проникнення холоду в приміщення. При цьому термічний опір такої стіни був рівним приблизно  $0,95 \text{ (м}^2 \cdot \text{°C)/Вт}$ . Згідно з чинними нормами теплозахисту, товщина цегляної стіни за розрахунком повинна становити 1,5 м із термічним опором  $2,5 \text{ (м}^2 \cdot \text{°C)/Вт}$ . Звичайно, будинки з такими стінами ніхто не будуватиме. Тому нині споруджують будинки з утепленими стінами. Ефективність утеплювача можна оцінити за діаграмою на мал.7.20.



**Мал.7.20. Діаграма товщини матеріалів, які забезпечують еквівалентні теплоізоляційні характеристики**

Утеплювач захищають від механічних пошкоджень та від вологи незалежно від того, з якого боку стіни його прикріплюють (мал.7.21).



**Мал.7.21. Схеми утеплення стінової конструкції:**

а – зовнішнє; б – зсередини; в – зовнішнє з вентиляльованим шаром:  
 1 – стінова конструкція; 2 – внутрішній оздоблювальний шар; 3 – утеплювач; 4 - зовнішній оздоблювальний шар; 5 – пароізоляція; 6 – вентиляльована порожнина; 7 – металеве кріплення зовнішнього оздоблювального шару

Найкраще утеплювати стіну ззовні. Стіна утеплена зсередини, має певні недоліки. По-перше, несуча стінова конструкція не захищена від морозу і коливань зовнішньої температури. По-друге, внутрішню теплоізоляцію неможливо виконати скрізь. Наприклад, у місцях сполучення стіни із залізобетонним перекриттям вкласти теплоізоляційний матеріал практично неможливо. Тут можливе утворення містку холоду, на межі якого з повітрям приміщення утвориться волога. Зовнішня теплоізоляція також має недоліки. Головний – вона дорожча за внутрішню. Крім того, механічне руйнування зовнішнього оздоблювального шару призводить до намокання теплоізоляційного шару дощовою водою. Тому цей шар виконують з міцних і довговічних матеріалів. Іноді оздоблювальний шар виконують на деякій відстані від шару ізоляції – так, щоб між ними була вентилярована порожнина (мал.7.20,в).

**Двері.** В житлових і громадських будинках переважно використовують уніфіковані дерев'яні або алюмінієві дверні блоки, які складаються з дверної коробки з навішеними дверними полотнами. З метою зменшення продування, збільшення звукоізоляції та покращення теплозахисту вхідних дверей, ущільнюють притули пінополіуретановими прокладками та спеціальною профільною гумою. Крім того, дверне полотно може додатково утеплюватись, або влаштовують тамбури чи додаткові (подвійні) двері.

**Вікна.** Необхідний термічний опір вікон для більшості районів України не повинен перевищувати  $0,5 \text{ (м}^2 \cdot \text{°C)/Вт}$ . Це вимагає застосування двокамерних (з трьома шибками) склопакетів. Однокамерні склопакети з двох шибок відповідають нормативним вимогам тільки тоді, коли одне з них виконане зі спеціальною тепло відбивальною поверхнею. Теплопровідність вікон зменшують, удосконалюючи теплоізоляцію віконних рам: конвекцію всередині герметичного склопакета – методом його часткового вакуумування або заповнення інертним газом; променисту складову теплообміну, - застосовуючи шибки зі спеціальним покриттям. Термічний опір таких вікон сягає до  $0,8 \dots 1,0 \text{ (м}^2 \cdot \text{°C)/Вт}$ . Щоправда, такі вікна досить дорогі.

При проектуванні зашкленених фасадів архітекторам слід пам'ятати, що яким би досконалим не було зашклення, його термічний опір у кілька разів менший від термічного опору утепленої стіни.

## 8. ВЕРТИКАЛЬНИЙ ТРАНСПОРТ

### 8.1. Основні відомості

Вертикальний транспорт будівель і багатофункціональних комплексів є важливою складовою частиною інженерного обладнання, яка забезпечує ефективне використання будівель і комплексів, комфортність роботи і проживання в них. Задачі проектування вертикального транспорту полягають у вивченні функціональних пасажиро- і вантажопотоків в будівлях та визначенні видів вертикального транспорту.

До вертикального транспорту будинків відносять ліфти, ескалатори та патерностери. Крім того, рухомих транспортом є тротуари, що рухаються. Розрахунок вертикального транспорту будівель полягає у визначенні:

- кількості, вантажопідйомності і швидкості ліфтів, організації їх руху в будівлі;
- кількості і параметрів ескалаторів і пасажирських конвеєрів;
- кількості і параметрів підйомних платформ для інвалідів;
- системи роботи ліфтів;
- розміщення ліфтів та інших засобів вертикального транспорту в будівлі;
- оптимального групування ліфтів.

Л і ф т и застосовують у житлових (понад 5 поверхів), промислових і громадських будівлях. Сучасні ліфти є доволі складною системою, яка містить механічні, електричні, автоматичні і електронні підсистеми. Ліфт – це підйомник періодичної дії, в якому люди і вантажі перевозяться з одного рівня на інший у кабіні, що рухається вертикальними напрямними, встановленими на всю висоту шахт, і забезпечений на посадочних майданчиках дверима, які закриваються.

За своїм призначенням ліфти поділяють на пасажирські, які служать для підйому і спуску людей, вантажно-пасажирські – для підйому і опускання вантажів і людей, лікарняні – для підйому і опускання хворих на ліжках або ношах разом із супроводжуваними особами, вантажні з провідником, вантажні без провідника, малі вантажні – для підйому і спуску вантажів масою менше 160 кг (магазинні).

Всередині будівель для розміщення ліфтів влаштовують глухі ліфтові шахти з межею вогнестійкості огорожувальних конструкцій не менше 1 год. Вантажопідйомність пасажирських ліфтів встановлюють залежно від кількості пасажирів, які можуть розташуватись в кабіні ліфта. Вантажні ліфти за обслуговуванням майже не відрізняються від

пасажирських. Класифікація і технічні характеристики основних типів ліфтів наведені в табл.8.1.

Таблиця 8.1.

Класифікація основних типів ліфтів

Види ліфтів	Швидкість руху, м/с	Вантажопідйомність, кг
Пасажирські: - звичайні	0,71...1,4	320, 400, 500, 630, 1000
- швидкісні	1,4...4,0	400, 630, 1000, 1600
Спеціальні (швидкісні)	4,0...7,0	1600, 2000
Лікарняні	0,5...0,71	500, 1000
Вантажно-пасажирські	0,65	500, 800, 1000 і більше
Вантажні	0,25...0,5	100, 3000, 5000
Вантажні (магазинні)	0,25...0,5	100, 200

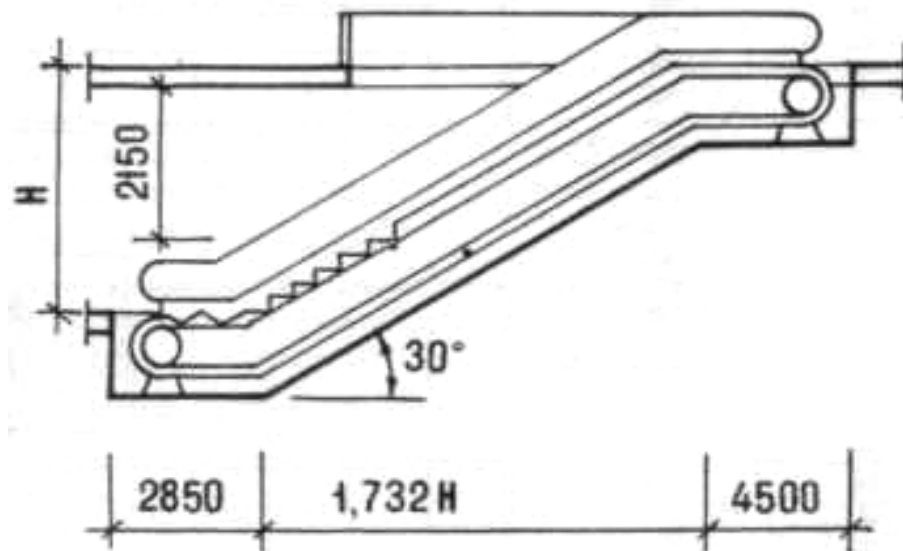
Модернізація ліфтів полягає у збільшенні строку служби ліфтів, впровадженні ліфтового обладнання без машинних приміщень, встановленні додаткових пристроїв для переміщення інвалідів і пасажирів з дитячими колясками (за рахунок збільшення параметрів розсування дверей і часу їх відкривання), впровадженні ефективних засобів диспетчерського контролю, автоматичних систем димовидалення.

**П а т е р н о с т е р и.** Для вертикального транспорту в громадських будівлях інколи застосовують багатокабінні підйомники з безперервним рухом з кабінами на одного або двох чоловік. Одна частина кабін піднімається нагору, інша опускається вниз. Зверху і знизу кабіна переходить з однієї направляючої на іншу, не перевертаючись, що є безпечним для пасажирів. Швидкість руху кабін становить 0,25...0,3 м/с. Однак підйомники такого типу не достатньо комфортні для пасажирів, тому використовуються рідко.

**Е с к а л а т о р и** відносять до класу підйомників безперервної дії, які зазвичай застосовують у громадських будівлях з інтенсивними пасажирськими потоками та метрополітені. Один ескалатор шириною 1 м може перемістити до 150 пасажирів за хвилину. За призначенням розрізняють пасажирські і вантажно-пасажирські ескалатори.

Ескалатор складається із закріпленого на нахиленому металічному каркасі приводу, двох нахилених замкнутих ланцюгів, які огинають дві пари шківів (зірочок), верхня з яких є ведучою, нижня – натяжною. Верхня частина полотна – робоча, нижня – холоста. Ескалатор обладнаний поручнями, що рухаються синхронно зі східцями, піддонами-сміттєзбірниками та мастильними пристроями. Кут нахилу ескалатора до 30 °. Рух сходового полотна ескалатора направлений в одну сторону – на спускання або піднімання, тому, як правило, роблять не менше двох ліній. Зазвичай ширина сходового полотна

ескалаторів становить 1000, 650 або 660 мм для розміщення на кожному східцю по два або одному пасажиру. Глибина східця приймається 400 мм, висота 200 мм. Швидкості руху ескалаторів в будівлях – 0,5...0,75 м/с, в метрополітені – 0,75...1,0 м/с. Висота підйому ескалатора 4,5...66 м. Ширина машинного відділення для двох ескалаторів з приводами і моторами становить близько 6 м, трьох ескалаторів – 15 м і чотирьох – 17,5 м. Машинні відділення ескалаторів будівель мають невеликі розміри або зовсім відсутні. В останньому випадку привід розташовують всередині ферми ескалатора, а самі ескалатори спирають на перекриття суміжних поверхів без проміжних опор і фундаментів. Відстань між двома паралельними ескалаторами приймають залежно від призначення ескалаторів і вантажопотоку. Мінімальна відстань від крайнього поручня одного ескалатора до крайнього поручня іншого – 0,6...1,2 м.



**Мал. 8.1. Схема ескалатора**

Т р о т у а р, щ о р у х а є т ь с я – це той же ескалатор, але розташований горизонтально. Тротуари влаштовують в переходах значної довжини, в аеропортах і вокзалах. Рухомі тротуари створюють комфортні умови для руху людей. Під тротуаром, що рухається, влаштовують траншею, якою може проходити обслуговуючий персонал. Канал виконують з монолітного або збірного залізобетону, оштукатурюють, обкладають плиткою і забезпечують системою водовідведення. Також можливе влаштування тротуарів на великих вулицях і переходах під залізничною колією або автомобільними дорогами.

## 8.2. Архітектурно – планувальні рішення влаштування ліфтів

### 8.2.1. Основні елементи ліфтів

Основними елементами ліфтів будь-якого призначення є шахта, всередині якої рухається кабіна, і підйомний пристрій – лебідка з електродвигуном і редуктор з безшумною передачею (мал.8.2).

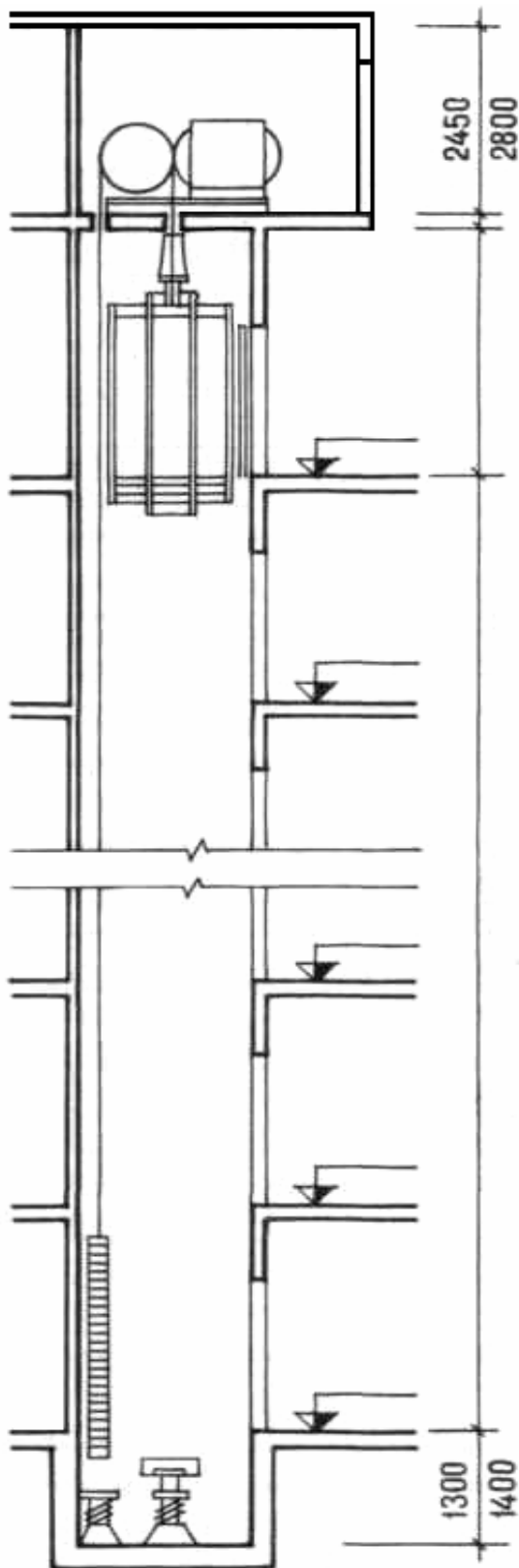
**Шахта** – це споруда, огорожена з усіх сторін, в якій рухаються кабіна і противага, встановлені направляючі, апарати управління, натяжний пристрій обмежувача швидкості, упори і буфера, електропроводка та інші вузли ліфта. Шахти всіх ліфтів повинні бути огорожені з усіх сторін на всю висоту і мати верхнє перекриття і підлогу. Як правило, шахти роблять із залізобетонних панелей, тюбінгів або металічних конструкцій і сітки. Прямокутний, розташований у нижній частині шахти (глибиною не менше 1300 мм), повинен мати амортизатори. При розташуванні декількох ліфтів в одній загальній шахті вони повинні бути відокремлені один від одного по всій висоті шахти сітчастим огороженням. Габаритні розміри шахти ліфта в плані визначаються розмірами і розташуванням кабін і противаги.

Таблиця. 8.2.

**Розміри шахт для ліфтів різного призначення**

Тип ліфта	Вантажо-підйомність, кг	Зовнішні розміри кабіни (ширина, глибина, висота), мм	Внутрішні розміри шахти, мм	Розташування противаги за відношенням до кабіни
Пасажирські звичайні	320	980x1200x2100	1550x1700	позаду
	350	1800x1200x2100	1450x1700	---
	500	1080x1420x2100	1500x2000	---
Пасажирські швидкісні	1000	1800x1500x2100	2250x2300	---
Лікарняні	500	1500x2500x2200	1950x2700	збоку
Вантажно-пасажирські	500	1200x2200x2100	1660x2550	---
Вантажні	1000, 2000	2000x3000x2200	2700x3200	---
Вантажні малі	100	900x650x1000	1300x750	---
Вантажні магазинні	100	900x650x550	1500x900	---

На поверхах у шахтах влаштовують двері – ті, що розкриваються навстіж, розсувні, глухі і сітчасті. Перевагу слід надавати розсувним дверям, які займають менше місця в плані і різко знижують шум при відкриванні і закриванні. Всі двері мають блокування, і рух кабіни можливий лише тоді, коли закриті всі двері шахти. Також не можна



Мал. 8.2. Схема влаштування ліфтів у багатоповерхових будинках

відкривати двері, якщо кабіни немає на даному поверсі. Розсувні кабіни відкриваються за допомогою електроприводу, що встановлений на даху кабіни, тому за відсутності кабіни на поверсі, шахтні двері не можуть бути відкриті.

**Кабіна ліфта** має в своїй основі металічний каркас з кутника і балок. Кабіни пасажирських ліфтів огорожують з усіх сторін на всю висоту і забезпечують дверима. Огородження кабіни виконують з металічних листів товщиною не менше 1,4 мм, з дерев'яних або дерев'яно-стружкових щитів, а також з листового пластику товщиною не менше 4 мм. Кабіни вантажних ліфтів дозволяється огорожувати металічною сіткою з чарунками не більше 20x20 мм. Для безпеки пасажирів кабіни обладнують вловлювачами і обмежувачами швидкості, які спрацьовують і зупиняють або сповільнюють спускання при аварійних ситуаціях.

**Противаги** зрівноважують масу кабіни і частину маси вантажу, що дозволяє зменшити потужність електродвигуна. Противага виконується у вигляді рами, в яку закладають вантажі противаги вагою до 60 кг кожна. У більшості випадків противаги пересуваються у шахті, однак не виключено влаштування противаги поза шахтою. У цьому випадку весь шлях противаги надійно огорожується.

**Канати**, що застосовують у ліфтовому господарстві, виготовляють зі сталевого дроту



діаметром 9,9; 12,0 і 16,5 мм. Канати розрізняють за конструкцією, характером і напрямком звивання, а також перерізом дроту. Канати повинні бути гнучкими, міцними і довговічними. Слід відмітити, що канати для підвішування кабіни і противаги повинні бути однакової конструкції, діаметру і виготовлені за Держстандартами.

**Напрявні** призначені для напрямку руху кабіни і противаги, збереження необхідного зазору між рухомими деталями у шахті і частинами кабіни і противаги, використовуються в якості опор при їх аварійній посадці на вловлювачі. Кабіна та противага мають по дві направляючі, які розташовують з обох сторін. Напрявні кабіни розташовують по центру її ваги. Як правило, використовують сталеві профілі таврового перерізу.

**Підйомні механізми** забезпечують рух кабіни і противаги. У якості підйомного механізму використовують лебідку, яка складається із канатоведучого органу (шків, барабан), редуктора, гальма і електродвигуна. Електродвигуни зазвичай мають потужність 3,5...5 кВт у пасажирських ліфтах, 1...1,7 кВт в малих вантажних та магазинних ліфтах.

### **8.2.2. Вибір типу ліфта і його розташування в будівлі**

Розташування і тип ліфтів залежить від особливостей виробництва, яке вони обслуговують, і потреб населення. В житлових будинках ліфти влаштовують поблизу від сходових кліток. При цьому шахти ліфтів не слід розташовувати поруч зі стінами житлових приміщень. Найзручнішими є пасажирські ліфти вантажопідйомністю до 400 і 630 кг, оскільки вони дозволяють перевозити дитячі коляски, велосипеди, меблі, холодильники тощо.

Відповідно до діючих норм ліфти передбачають у житлових будівлях, в яких відмітка підлоги верхнього поверху перевищує планувальну відмітку землі більше, ніж на 14 м (6 поверхів і більше). При цьому у будівлях до 10 поверхів влаштовують 1 ліфт, в 11-17 поверхових будівлях – 2 ліфта, у 18-25 поверхових – 3, 20-25 поверхових – 4 ліфта. Починаючи з 17 поверхових будівель передбачають ліфти зі збільшеною швидкістю (1,6 м/с). У висотних будівлях окремі ліфти повинні служити експресами без проміжних зупинок і з великою швидкістю руху, у надвисотних будинках передбачають пересадочні поверхи. Швидкості піднімання в таких будівлях становлять до 6-7 м/с. У всіх житлових будинках, обладнаних ліфтами, необхідно передбачати посадочні майданчики шириною не менше – для пасажирських ліфтів вантажопідйомністю до 400 кг – 1,2 м, до 630 кг з кабіною шириною 2100 мм і глибиною 1100 мм – 1,6 м.

Машинне приміщення ліфтів не повинне розташовуватися безпосередньо над житловими приміщеннями, а також суміжно з ними. Шахти ліфтів не повинні щільно примикати до стін. Машинне відділення ліфта може бути над шахтою, під шахтою, а також з винесенням в сторону або за межі сходової клітки.

У громадських будівлях число ліфтів встановлюють за розрахунком, виходячи з функціональних потреб. Число пасажирських ліфтів у будівлі повинно бути не менше двох. Допускається другий ліфт замінити вантажним, в якому дозволено транспортування людей, якщо за розрахунком у будівлі достатньо встановлення одного пасажирського ліфта.

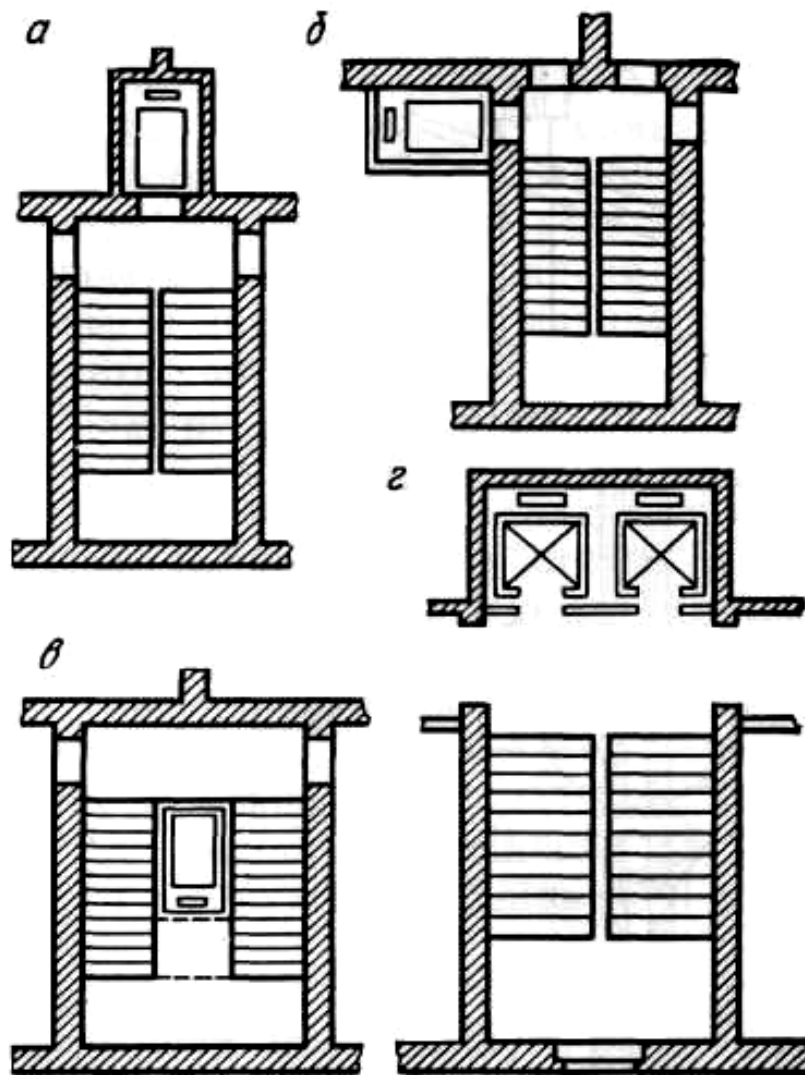
Ліфти слід розташовувати таким чином, щоб відстань від дверей найвіддаленішого приміщення до дверей ліфта не перевищувала 60м.

В будинках до 10 поверхів при числі пасажирських ліфтів не більше двох дозволяється їх розташування безпосередньо на сходовій клітці. В решті випадків виходи з ліфтів слід передбачати у ліфтові холи, при цьому ширина холу при однорядному розташуванні ліфтів повинна бути не менше 1,3 найменшої глибини кабіни ліфтів, при двохрядному розташуванні – подвійної найменшої глибини, але не більше 5 м. Схеми розміщення ліфтових шахт у житловому будинку наведені на мал. 8.3. Вихід з допоміжних, підсобних та інших приміщень для зберігання і переробки горючих матеріалів безпосередньо у ліфтовий хол не допускається.

В промислових будівлях розташування ліфтів повинно відповідати напрямку вантажопотоків. Ліфти можливо розташовувати у різних частинах будівлі залежно від напрямку потоків, але групове (парне) розташування ліфтів доцільніше, оскільки полегшує обслуговування ліфтів і дозволяє влаштовувати машинне відділення із загальними такелажними пристроями. Машинне відділення пасажирських та вантажних ліфтів у будинках слід розташовувати зверху над шахтами. Доступ у машинне відділення передбачають із середини будівлі.

Особливо суворі вимоги до роботи ліфтів у лікарнях. Ліфти повинні рухатися плавно, безшумно, при зупинках рівень підлоги в ліфті повинен точно співпадати з рівнем підлоги сходової клітки, внутрішнє облицювання ліфтів повинно відповідати гігієнічним нормам (екологічно безпечний матеріал, легке миття). Також не завадить мати у ліфті протипожежну систему і телефонний зв'язок.

При визначенні кількості ліфтів слід мати на увазі, що ліфтове обслуговування вважається відмінним, якщо пасажиру доводиться чекати ліфт не більше 30 с, хорошим, якщо очікування не перевищує 45 с, і задовільним, якщо час очікування ліфта не перевищує 60 с. В житлових будівлях допускається збільшення тривалості очікування до 1,5 хв.



**Мал.8.3. Схеми розміщення ліфтових шахт у житлових будинках:** а, г – у торці сходової клітини; б – те ж саме біля бічної стіни; в – всередині сходової клітки

Складність проблеми проектування вертикального транспорту полягає не лише у забезпеченні перевезення інтенсивних потоків пасажирів у висотних будівлях, але і у необхідності оптимального роз'єднання або об'єднання окремих потоків пасажирів багатофункціональних комплексів – потоків мешканців у житловій частині будівлі, потоків службовців у офісній частині будівлі, потоків покупців у торгових закладах тощо. При цьому для вирішення даної проблеми слід застосовувати найефективніші засоби вертикального транспорту – швидкісні електричні ліфти для висотної частини будівель з комп'ютеризованими ефективними системами групового управління, пасажирські електричні ліфти середньої швидкості для нижньої частини висотних будівель, гідравлічні пасажирські ліфти і вантажні ліфти для нижніх поверхів будівель і комплексів, електричні

або пасажирські ліфти для обслуговування багатопверхових автомобільних стоянок, ескалатори і пасажирські конвеєри для перемішування масових потоків пасажирів у нижніх поверхах комплексів.

Для офісних будівель критичними періодами є початок і кінець роботи, коли спостерігаються пікові односторонні потоки пасажирів. Для житлових будівель пікові потоки також відмічаються в ранкові та вечірні години, однак, як правило, інтенсивність цих потоків нижча, ніж у офісних будівлях, а самі потоки носять двосторонній характер, тобто пасажир рухається одночасно і вниз, і вверх. Прогнозування потоків пасажирів здійснюється на базі наявних даних про характеристики потоків у існуючих будівлях аналогічного призначення з врахуванням особливостей проектування будівлі та її місця розташування.

Пропускна здатність вертикального транспорту розраховується з врахуванням таких параметрів ліфтів – вантажопідйомність, швидкість, кількість ймовірних зупинок кабіни під час рейсу, характеристики розгону і гальмування, витрат часу на відкривання і закривання дверей, вхід і вихід пасажирів. Суттєвий вплив на пропускну здатність ліфтів чинить ефективність організації їх руху, яка забезпечується сучасними комп'ютеризованими системами групового управління. Ці системи здатні реєструвати дані про завантаження кабін ліфтів, напрямку і інтенсивності потоку пасажирів, тривалості очікування виклику на поверхах. Для висотних багатофункціональних будівель розрахунок вертикального транспорту здійснюється за допомогою методів математичного моделювання.

Перед монтажем ліфтів необхідно перевірити наявність технічної документації, яка складається з паспорта ліфта, комплектної відомості, проекту електроприводу і автоматики, креслення установки ліфта і всіх будівельних креслень, пов'язаних із спорудженням ліфтової установки. Випробовування і прийом ліфтів у експлуатацію здійснюється відповідними органами нагляду. При прийомі ліфта необхідно провести: а) зовнішній огляд – перевірити механізми, електрообладнання, системи управління сигналізації, дверних замків, дверних контактів, кінцевих вимикачів та інших запобіжних пристроїв, а також освітлення ліфтів і майданчиків перед ними; б) статичне випробовування ліфта – перевірити надійність механізму ліфта, його кабіни, канатів кабіни та їх кріплення, а також дію гальма (статичне випробовування пасажирських ліфтів проводять із навантаженням, що перевищує номінальну вантажопідйомність на 50 %); в) динамічне випробовування ліфта – перевірити дію механізмів, гальм, вловлювачів і буферів (динамічне випробовування ліфта проводять із навантаженням, що перевищує номінальну величину на 10%).

### **8.2.3. Заходи щодо зменшення шуму від ліфтового обладнання та їх пожежна безпека**

Шумовою характеристикою житлового або службового приміщення є рівень звуку. Рівні звуку в житлових приміщеннях від роботи ліфтового обладнання становлять 25...50 дБ·А. При проектуванні механічного або електричного вузла ліфта технічне рішення щодо зменшення шуму повинно базуватися на компромісі між акустичними вимогами, технічними можливостями і економічними результатами.

При розробці заходів щодо боротьби з шумом ліфтового господарства в першу чергу враховують техніко-економічні показники.

Основне джерело шуму – привід ліфта, який знаходиться у машинному відділенні. Він визначає шумовий режим приміщень верхніх поверхів будівлі. Зменшити шум можливо шляхом послаблення шуму в джерелі і поліпшенням звукоізоляції в приміщенні. Зниження шуму в джерелі дороге, трудомістке і не завжди виправдане. Доцільніше інший шлях, при якому створюється акустичний “відрив” машинного відділення і шахти ліфта від основної конструкції будівлі, а також застосовується ефективніша віброізоляція для лебідок, кабін і станцій управління.

Іншим шляхом зменшення шуму є заміна дверей, що розкриваються навстіж, на розсувні. Зниження шуму від електродвигуна можливе за рахунок реконструкції системи охолодження двигуна, а саме виносу вентилятора у інше приміщення і влаштування повітропроводу та застосування глушників.

Розташування машинного відділення знизу шахти знижує шум, але при цьому використовується подвійна кількість тросу і виникає необхідність у будівництві спеціального приміщення у підвалах будинків, а у деяких випадках – і дренажних пристроїв.

Важливою проблемою для сучасних багатонаселених будівель є забезпечення пожежної безпеки ліфтів, а також встановлення ліфтів для пожежників. Закордонний і вітчизняний досвід свідчить про те, що для боротьби із пожежею необхідне використання спеціально призначених ліфтів. Ліфти для пожежників повинні забезпечувати швидку доставку пожежних підрозділів на поверхи для боротьби з пожежею. Також вони можуть використовуватись для евакуації населення з висотних будівель під керівництвом пожежників. Ці ліфти повинні мати додатковий захист від пожежі і обов'язково забезпечуватись спеціальною системою управління, зв'язаною із розміщеними на поверхах температурними датчиками і датчиками задимлення.

Додаток 1. Розподіл добових витрат води за годинами, %

Години	Витрати для комунального сектору при $K_{г \max}$									
	1,2	1,3	1,35	1,4	1,5	1,7	1,9	2,0	2,5	3,0
0-1	3,5	3,2	3	2,5	1,50	1,0	0,85	0,75	0,6	0,6
1-2	3,45	3,25	3,2	2,65	1,50	1,0	0,85	0,75	0,6	0,6
2-3	3,45	2,9	2,5	2,2	1,50	1,0	0,85	1,0	1,20	0,6
3-4	3,4	2,9	2,6	2,25	1,50	1,0	1,0	1,0	2,0	0,6
4-5	3,4	3,35	3,5	3,2	2,50	2,0	2,70	3,0	3,50	0,6
5-6	3,55	3,75	4,1	3,9	3,50	3,0	4,70	5,50	3,50	1,4
6-7	4	4,15	4,5	4,5	4,50	5,0	5,35	5,50	4,50	2,1
7-8	4,4	4,65	4,9	5,1	5,50	6,50	5,85	5,50	10,2	3,9
8-9	5	5,05	4,9	5,35	6,25	6,50	4,50	3,50	8,80	8,1
9-10	4,8	5,4	5,6	5,85	6,25	5,50	4,20	3,50	6,50	6,5
10-11	4,7	4,85	4,9	5,35	6,25	4,50	6,50	6,0	4,10	5,2
11-12	4,55	4,6	4,7	5,25	6,25	5,50	7,50	8,50	4,10	4,9
12-13	4,55	4,5	4,4	4,6	5,0	7,0	7,90	8,50	3,50	3,9
13-14	4,45	4,3	4,1	4,4	5,0	7,0	6,35	6,0	3,50	4,3
14-15	4,6	4,4	4,1	4,6	5,50	5,50	5,20	5,0	4,70	3,9
15-16	4,6	4,55	4,4	4,6	6,0	4,50	4,80	5,0	6,20	3,1
16-17	4,6	4,5	4,3	4,9	6,0	5,0	4,0	3,50	10,2	3,9
17-18	4,3	4,25	4,1	4,8	5,50	6,50	4,50	3,50	9,40	5,3
18-19	4,35	4,45	4,5	4,7	5,0	6,50	6,20	6,0	7,30	8,5
19-20	4,25	4,4	4,5	4,5	4,50	5,0	5,70	6,0	1,60	9,5
20-21	4,25	4,4	4,5	4,4	4,0	4,50	5,50	6,0	1,60	12,5
21-22	4,15	4,5	4,8	4,2	3,0	3,0	3,0	3,0	1,0	6,9
22-23	3,9	4,2	4,6	3,7	2,0	2,0	2,0	2,0	0,60	2,0
23-24	3,8	3,5	3,3	2,7	1,50	1,0	1,0	1,0	0,60	1,0

**Додаток 2. Витрати води на зовнішнє гасіння пожеж у населеному пункті**

Кількість мешканців у населеному пункті, тис. чол.	Розрахункова кількість одночасних пожеж	Витрати води на зовнішнє гасіння пожеж, л/с, при забудові будинками	
		до двох поверхів	три поверхи і більше
До 1	1	5	10
1-5	1	10	10
5-10	1	10	15
10-25	2	10	15
25-50	2	20	25
50-100	2	25	35
100-1000	3	-	40-100

**Додаток 3. Розподіл витрат води на господарсько-питні потреби протягом зміни на підприємствах (% від витрат за зміну)**

Години зміни	Цехи із тепловиділенням, Вт/м <sup>3</sup> ·год.		Душові
	до 23,2 (холодні)	більше 23,2	
1	12,5	12,5	100*
2	6,25	7,5	
3	6,25	7,5	
4	18,75	18,7	
5	6,25	7,5	
6	6,25	7,5	
7	6,25	7,5	
8	37,5	31,3	
1**	12,5	12,5	100

\* - витрати на душ попередньої зміни; \*\* - перша година наступної зміни

**Додаток 4. Розрахункові витрати води на душ на одного працівника**

Група виробничого процесу за санітарною характеристикою*	Витрати води на душ, л	
	чоловік	жінок
1б	25	31,25
1в, 11а, 1Va ,	53,6	62,5
11в, 11д, 111б, 1Vб	75	93,75
11б, 11г, 111в, 111а, 111г	125	125

\* -1 група – виробничі процеси, які здійснюються в приміщеннях де надлишки тепла незначні і відсутнє значне виділення вологи, пилу та особливо забруднюючих речовин.

2 група - виробничі процеси, які здійснюються при значних надлишках явного тепла; при несприятливих метеорологічних умовах; при значних виділеннях вологи, пилу та особливо забруднюючих речовин (крім шкідливих).

3 група - виробничі процеси з різко проявленими факторами шкідливості.

4 група - виробничі процеси, які вимагають особливого режиму роботи для забезпечення якості продукції (переробка харчових продуктів, виробництво стерильних матеріалів, виробництво продукції, яка вимагає особливої чистоти).

**Додаток 5. Нормативні характеристики водорозбірної арматури**

Прилад	Секундні витрати води, л/с		Годинні витрати води, л/год		Робочий напір, $H_f$ , м	Витрати стічних вод від приладу $q^s_o$ л/с	Мінімальний діаметр, мм	
	загальні $q^c_o$	холодної $q^c_o$ або гарячої $q^h$	загальні $q^{tot}_{hr}$	холодної $q^c_{hr}$ або гарячої $q^h_{hr}$			підвідних труб	відвідних труб
Водорозбірний кран біля мийки або раковини	0,15	0,15	50	50	2	0,3	10	40
Змішувач біля мийки	0,12	0,09	80	60	2	0,6	10	40
Змішувач біля умивальника	0,12	0,09	60	40	2	0,15	10	32
Змішувач ванни (в тому числі спільний для ванни і умивальника)	0,25	0,18	300	200	3	0,8	10	40
Умивальник із водорозбірним краном	0,1	0,1	30	30	2	0,15	10	32
Змішувач душу в кабіні	0,12	0,09	100	60	3	0,2	10	50
Те ж саме в групових установках	0,2	0,14	500	270 230	3	0,2	10	50
Поплавковий клапан зливного бачка	0,1	0,1	83	83	2	1,6	8	85
Зливний кран унітаза	1,4	1,4	81	81	4	1,4	–	85
Поливальний кран	0,3	0,3 0,2	1080	1080 720	2	0,3	15	–
Водонагрівач проточний газовий					5- 10			



### Додаток 6. Норми витрат води в житлових і громадських будинках

Водоспоживачі	Одиниця	Норми витрат води, л				Витрати води приладом, л/с (л/год)	
		в середню добу		в годину максимального водоспоживання		загальні $q_{0}^{tot}$	холодної або гарячої
		загальні (холодної і гарячої)	гарячої	загальні $q_{,hr}^{tot}$	гарячої $q_{,hr}^h$		
Житлові будинки з водопроводом і каналізацією без ванн	1 житель	95	–	6,5	–	0,2 (50)	0,2 (50)
Те ж саме з ваннами і газовими нагрівачами	1 житель	190	–	10,5	–	0,3 (300)	0,3 (300)
Те ж саме з багатоточковим водорозбором	1 житель	210	–	13	–	0,3 (300)	0,3 (300)
Житлові будинки з централізованим постачанням гарячої води (душі)	1 житель	195	85	12,5	7,9	0,2 (100)	0,14 (60)
Те ж саме з ваннами, обладнаними душами	1 житель	250	105	15,6	10,0	0,3 (300)	0,2 (200)
Лікарні	1 ліжко	115	75	8,4	5,4	0,2 (100)	0,14 (60)
Дитячі ясла-садки	1 дитина	75	25	18	8	0,2 (100)	0,14 (60)
Загальноосвітні школи	1 учень	10	3	3,1	1	0,14 (100)	0,1 (60)
Лазні (бані)	1 відвідувач	180	120	180	120	0,2 (180)	0,2 (180)
Адміністративні будинки	1 робітник	12	5	4	2	0,14 (80)	0,1 (60)

### Додаток 7. Витрати води на гасіння пожеж в житлових будинках

Призначення будинків	Число струменів	Мінімальні витрати води на гасіння пожежі, л/с, на струмінь
1.Житлові будинки:		
- при кількості поверхів від 12 до 16	1	2,5
- теж, при загальній довжині коридору більш за 10 м	2	2,5
- при кількості поверхів від 17 до 25	2	2,5
- те ж, при загальній довжині коридору більш за 10 м	3	2,5
Примітки: 1. Мінімальні витрати води для житлових будинків допускається приймати рівними 1,5 л/с при наявності пожежних стовпів і рукавів діаметром 38 мм. 2. Об'єм будинку слід визначати по зовнішнім поверхням огорожувальних конструкцій разом з підвальними приміщеннями		

**Додаток 8. Значення величини  $\alpha$  або  $\alpha_{hr}$  при  $P_{hr} \leq 0,1$  і будь-якому числі  $N$  [27]**

<b><math>N \cdot P</math></b>	<b><math>\alpha</math></b>	<b><math>N \cdot P</math></b>	<b><math>\alpha</math></b>	<b><math>N \cdot P</math></b>	<b><math>\alpha</math></b>	<b><math>N \cdot P</math></b>	<b><math>\alpha</math></b>	<b><math>N \cdot P</math></b>	<b><math>\alpha</math></b>
Менше 0,015	0,2	0,086	0,326	0,48	0,665	2,8	1,763	8,3	3,616
		0,088	0,328	0,49	0,672	2,9	1,802	8,4	3,646
0,015	0,202	0,09	0,331	0,5	0,678	3	1,84	8,5	3,667
0,016	0,205	0,092	0,333	0,52	0,692	3,1	1,879	8,6	3,707
0,017	0,207	0,094	0,336	0,54	0,704	3,2	1,917	8,7	3,738
0,018	0,21	0,096	0,338	0,56	0,717	3,3	1,954	8,8	3,768
0,019	0,212	0,098	0,341	0,58	0,73	3,4	1,991	8,9	3,798
0,02	0,215	0,1	0,343	0,6	0,742	3,5	2,029	9	3,828
0,021	0,217	0,105	0,349	0,62	0,755	3,6	2,065	9,1	3,858
0,023	0,222	0,115	0,361	0,66	0,779	3,8	2,138	9,3	3,918
0,025	0,226	0,125	0,373	0,7	0,803	4	2,21	9,5	3,978
0,027	0,23	0,135	0,384	0,74	0,826	4,2	2,281	9,7	4,037
0,029	0,235	0,145	0,394	0,78	0,849	4,4	2,352	9,9	4,097
0,31	0,239	0,155	0,405	0,82	0,872	4,6	2,421	10,2	4,185
0,033	0,243	0,165	0,415	0,86	0,894	4,8	2,49	10,6	4,302
0,035	0,247	0,175	0,425	0,9	0,916	5	2,558	11,0	4,419
0,037	0,25	0,185	0,435	0,94	0,937	5,2	2,626	11,4	4,534
0,039	0,254	0,195	0,444	0,98	0,959	5,4	2,693	11,8	4,649
0,041	0,258	0,21	0,458	1,05	0,995	5,6	2,76	12,2	4,764
0,043	0,261	0,23	0,476	1,15	1,046	5,8	2,826	12,6	4,877
0,045	0,265	0,25	0,493	1,25	1,096	6	2,891	13,0	4,99
0,047	0,268	0,27	0,51	1,35	1,144	6,2	2,956	13,4	5,10
0,049	0,271	0,29	0,526	1,45	1,191	6,4	3,021	13,8	5,215
0,052	0,276	0,31	0,542	1,55	1,238	6,6	3,085	14,2	5,326
0,056	0,283	0,33	0,558	1,65	1,283	6,8	3,149	14,6	5,437
0,062	0,292	0,36	0,58	1,8	1,35	7,1	3,344	15,2	5,602
0,066	0,298	0,38	0,595	1,9	1,394	7,3	3,357	15,6	5,712
0,07	0,304	0,4	0,61	2,0	1,437	7,5	3,369	16,0	5,821
0,074	0,309	0,42	0,624	2,2	1,521	7,7	3,431	16,4	5,93
0,078	0,315	0,44	0,638	2,4	1,604	7,8	3,493	16,8	6,039
0,08	0,318	0,45	0,645	2,5	1,644	8	3,524	17,0	6,093
0,082	0,32	0,46	0,652	2,6	1,682	8,1	3,555	17,2	6,147
0,084	0,323	0,47	0,658	2,7	1,724	8,2	3,585	17,4	6,201

**Додаток 9. Характеристика пропускної здатності  
вентильованих каналізаційних стояків**

Діаметр поверхових відводів, мм	Кут приєднання поверхових відводів до стояка, град	Максимальна пропускна здатність вентильованого каналізаційного стояка, л/с, при його діаметрі, мм			
		50	85	100	150
50	90	0,8	2,8	4,3	11,4
	60	1,2	4,3	6,4	17,0
	45	1,4	4,9	7,4	19,6
85	90	-	2,1	-	-
	60	-	3,2	-	-
	45	-	3,6	-	-
100	90	-	-	3,2	8,5
	60	-	-	4,9	12,8
	45	-	-	5,5	14,5

**Додаток 10. Форми таблиць для гідравлічного розрахунку  
внутрішніх каналізаційних мереж**

**Таблиця 10.1. Розрахунок каналізаційних стояків**

№№ стояків	Розрахункові витрати, л/с			Діаметр поверхових відвідних труб, мм	Кут підклю- чення до стояка	Діаметр стояка, мм	Пропускна здатність стояка, л/с
	$q^{tot}$	$q_0^s$	$q^s$				
1	2	3	4	5	6	7	8

**Таблиця 10.2. Розрахунок каналізаційних випусків**

№ ділян- ки	Довжина, м	Витрати стоків, $q^s$ , л/с	Діаметр, мм	$h/d$	Уклон, $i$	Швид- кість, $V$ , м/с	Пере- вірка $V \cdot \sqrt{\frac{h}{d}}$	Приміт- ка
1	2	3	4	5	6	7	8	9

**Додаток 11. Таблиця для гідравлічних розрахунків каналізаційних труб**

Діа-метр мм	Наповнення h/d	Втрати стічних вод q, л/с, і швидкість V, м/с							
		q	V	q	V	q	V	q	V
1	2	3	4	5	6	7	8	9	10
50	Уклон	0,030		0,040		0,050		0,150	
	0,30	0,26	0,52	0,30	0,60	0,33	0,67	0,58	1,17
	0,40	0,44	0,61	0,51	0,70	0,57	0,78	0,99	1,36
	0,50	0,66	0,67	0,76	0,78	0,85	0,87	1,48	1,50
	0,60	0,88	0,72	1,02	0,83	1,14	0,93	1,98	1,61
	0,70	1,10	0,75	1,27	0,87	1,42	0,97	2,47	1,68
	100	Уклон	0,016		0,020		0,030		0,040
0,20		0,53	0,48	0,60	0,54	0,73	0,66	0,85	0,76
0,30		1,20	0,60	0,34	0,68	1,64	0,83	1,90	0,96
0,40		2,06	0,70	2,31	0,79	2,82	0,96	3,26	1,11
0,50		3,06	0,78	3,42	0,87	4,19	1,07	4,84	1,23
0,60		4,11	0,84	4,60	0,93	5,63	1,14	6,50	1,32
0,70		5,13	0,87	5,73	0,98	7,02	1,19	8,10	1,38
150	Уклон	0,008		0,010		0,015		0,030	
	0,20	1,13	0,45	1,26	0,50	1,54	0,61	2,18	0,86
	0,30	2,51	0,56	2,81	0,63	3,44	0,77	4,87	1,09
	0,40	4,32	0,65	4,82	0,73	5,92	0,90	8,37	1,27
	0,50	6,41	0,72	7,17	0,81	8,78	0,99	12,4	1,40
	0,60	8,61	0,78	9,63	0,87	11,8	1,06	16,7	1,51
	0,70	10,7	0,81	12,0	0,91	14,7	1,11	20,8	1,57

**Додаток 12. Характеристики окремих газових приладів**

Найменування приладів	ККД, %%	Теплопро- дуктивність, кВт	Номінальні витрати газу, м <sup>3</sup> /г
Плити газові:			
- двопальникова ПГ-2	56	7	0,75
- чотирьохпальникова ПГ-4/1	56	11,8	1,25
Водонагрівники:			
а) проточні:			
ВПГ – 18	82	18	2,3
ВПГ - 23	83	27,8	2,94
Баярд 10	86	17,4	2,2
Баярд 13	86	22,7	2,8
Баярд 16	86	27,8	3,4
б) ємнісні:			
АГВ – 80	82	19,2	0,75
АГВ – 120	82	7	1,5
в) двоконтурні:			
АОГВ-6-3-У	80	6,9	
АОГВ-10-3-У	82	11,6	
АОГВ-20-3-У	92	23,2	
NESTRA 2.23	92	23,2	2,8
NESTRA 2.28	92	28	3,3
ПУМА	91	10 ... 24	ОП 2,5-3; ГВ 9,8-11,9
ЭКО 240	91	10,6 ... 24	2,8
ЛУНА 2000	91	24	2,8
Газові опалювальні котли:			
СУПРИМА 30 ... 100	93	5,5 ... 28,7	1,05 ... 3,42
СЛИМ іА50	93	22,1 ... 29,7	2,6 ... 3,5
КГБ 12,5 ... 100	91	12,5 ... 100	1,3 ... 10,6
ЖИТОМИР 10 ... 20x4	90	20 ... 92	2,2 ... 10
КС – ТГВ – 10 ... 30	83	10 ... 30	
“Рівне – 30 ... 80 ГС”	86	30 ... 80	
Unico	91	4 ... 29	1,4 ... 3,2
Газовий камін ВЕНТВОРС		4	0,15
Газовий радіатор PR-4	86	3,6	

**Додаток 13. Мінімальні відстані у просвіті між інженерними мережами і будинками, спорудами**

Таблиця 13.1

Мінімальні відстані (у просвіті) від інженерних мереж до будинків, споруд, дерев тощо при підземному прокладанні [8]

Інженерні мережі	Відстань, м, до:			
	Фундаменту будинку	опор і стовпів освітлення	бортового камню вулиці	осі дерева
1. Тепломережа:				
а) у каналі	2,0	1,5	1,5	2,0
б) безканальна	5,0	1,5	1,5	2,0
2. Газопроводи:				
а) низького тиску	2,0	1,0	1,5	1,5
б) середн., тиску	4,0	1,0	1,5	1,5
в) високого, 1 кат.	7,0	1,0	2,5	1,5
г) те ж, 2 категорії	10,0	1,0	2,5	1,5
3. Водопровід	5,0	1,5	2,0	2,0
4. Каналізація	3,0	3,0	1,5	2,0
5. Кабелі:				
а) зв'язку	0,6	0,5	1,5	1,0
б) силові	0,6	0,6	1,5	1,0

Таблиця 13.2

Мінімальні відстані (у просвіті) по горизонталі між інженерними мережами при підземному прокладанні [8]

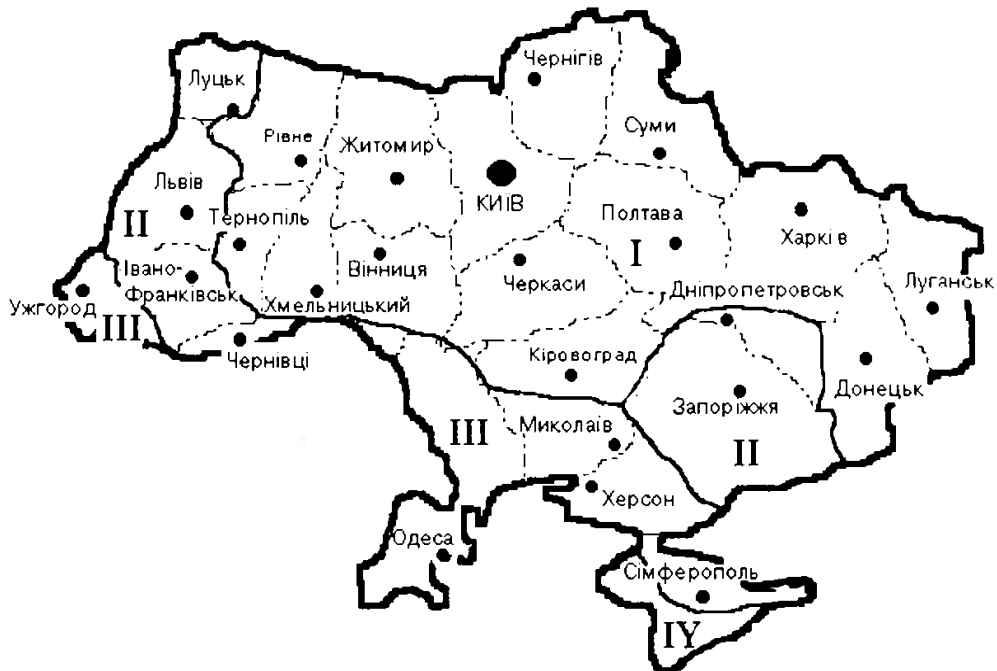
Інженерні мережі	Відстань, м						
	Тепломережа		газопровід тиску			водо-провід	кана-лізація
	канал	безканал.	низький	серед-ній	високий		
1	2	3	4	5	6	7	8
1. Тепломережа:							
а) у каналі	-		2,0	2,0	2-4	1,5	1,0
б) безканальна		0,5	2,0	2,0	2-4	1,5	3,0
2. Газопроводи:							
а) низького тиску	2,0	2,0	0,5	0,5	0,5	1,0	1,0
б) середн., тиску	2,0	2,0	0,5	0,5	0,5	1,0	1,5
в) високого, 1 кат.	2,0	2,0	0,5	0,5	0,5	1,5	2,0
г) те ж, 2 категорії	4,0	4,0	0,5	0,5	0,5	2,0	5,0
3. Водопровід	1,5	1,5	1,0	1,0	1,5-2,0	0,7-5,0	1,5-3,0
4. Каналізація:							
а) госп.-побутова	1,0	3,0	1,0	1,5	2,0-5,0	1,5-3,0	0,4
б) зливова	1,0	1,0	1,0	1,5	2,0-5,0	1,5	0,4
5. Кабелі:							
а) зв'язку	1,0	1,0	1,0	1,0	1,0-2,0	0,5	0,5
б) силові	2,0	2,0	1,0	1,0	1,0-2,0	1,0	1,0

### Додаток 14. Параметри зовнішнього повітря для міст України

Назва міста	Температура найбільш холодної доби	Температура найбільш холодної п'ятиденки	Тривалість періоду з температурою повітря	Кількість градусо-днів опалювального періоду, Г-д	Температурна зона	Параметри зовнішнього повітря холодної пори року для категорії			
						А		Б	
						Температура, °С	Швидкість вітру, м/с	Температура, °С	Швидкість вітру, м/с
Бердянськ	-22	-19	168	3024	II	-7	5	-19	5
Вінниця	-26	-21	189	3610	I	-10	7,1	-21	5,2
Джанкой	-21	-17	160	2640	III	-5	6,3	-17	6,3
Дніпропетровськ	-26	-23	175	3325	II	-9	7	-23	5,7
Донецьк	-27	-23	183	3623	I	-10	6,2	-23	6,2
Євпаторія	-20	-16	149	2324	IV	3	7,1	-16	7,1
Житомир	-25	-22	192	3610	I	-9	5,4	-22	5,4
Запоріжжя	-25	-22	174	3202	II	-8	7,8	-22	7,1
Івано-Франківськ	-24	-20	184	3330	II	-9	5,8	-20	5,8
Ізмаїл	-17	-14	165	2805	III	-5	9	-14	7
Керч	-19	-15	144	2174	IV	-4	10,2	-15	9
Київ	-26	-22	187	3572	I	-10	5,3	-22	4,2
Кіровоград	-26	-22	185	3515	I	-9	6,7	-22	5,7
Конотоп	-28	-24	195	3920	I	-11	5	-24	4,3
Луганськ	-29	-25	180	3528	I	-10	6,7	-25	5,2
Луцьк	-24	-20	187	3403	II	-8	6,3	-20	6,3
Львів	-23	-19	191	3476	II	-9	7,1	-19	5,1
Маріуполь	-27	-23	168	3259	II	-9	12	-23	8
Миколаїв	-23	-20	165	2904	III	-7	11	-20	10
Одеса	-21	-18	165	2805	III	-6	12	-18	11
Полтава	-27	-23	187	3721	I	-11	6,8	-23	6,2
Рівне	-25	-21	191	3534	I	-9	6,8	-21	5,1
Севастополь	-14	-11	140	2016	IV	0	10,2	-11	9
Сімферополь	-20	-16	158	2544	III	-4	3,2	-16	8
Суми	-28	-24	195	3998	I	-12	5,9	-24	5,9
Тернопіль	-24	-21	190	3515	I	-9	7,1	-21	5,1
Ужгород	-22	-18	162	2657	III	-6	6	-18	4,3
Феодосія	-19	-15	144	2174	IV	-2	6	-15	6
Харків	-28	-23	189	3799	I	-11	6,7	-23	6,1
Херсон	-23	-19	167	2906	III	-7	9,9	-19	8
Хмельницький	-25	-21	191	3553	I	-9	5,7	-21	5,7
Черкаси	-26	-22	189	3591	I	-9	6	-22	6
Чернівці	-24	-20	179	3258	II	-9	5,4	-20	5,4
Чернігів	-27	-23	191	3763	I	-10	4,2	-23	3,8
Ялта	-8	-6	126	1613	IV	1	9	-6	8,7



**Рис.1. Зони вологості території України:  
1-зона нормальної вологості; 2-суха зона**



**Рис.2. Температурні зони території України  
I зона - 3501 градусодіб та більше; II зона – від 3001 до 3500  
градусодіб; III зона – від 2501 до 3000 градусодіб; IV зона –  
2500 градусодіб та менше**



**Додаток 16. Нормований опір теплопередачі огорожувальних конструкцій для житлових і громадських будинків ( $t_e=18\text{ }^\circ\text{C}$ )<sup>1</sup>**

№ п/п	Найменування огорожувальних конструкцій	Нормований опір теплопередачі $R^H$ , $\text{m}^2 \cdot ^\circ\text{C}/\text{Вт}$ огорожувальної конструкції в температурних зонах			
		I	II	III	IV

**А. Нове будівництво**

1	Стіни панельні, монолітні та блочні з утеплювачем:				
	а) із полімерних матеріалів	2,5	2,4	2,2	2,0
	б) із мінеральної вати або інших подібних матеріалів	2,2	2,1	1,9	1,8
2	Стіни блочні:				
	а) із ніздрюватого бетону	2,0	1,9	1,7	1,5
	б) із бетону з пористим заповнювачем	1,8	1,7	1,5	1,3
3	Стіни цегляні, з керамічних каменів та дрібних блоків:				
	а) повнотілі з утеплювачем	2,2	2,1	1,9	1,7
	б) багатошільові	1,8	1,7	1,5	1,3
4	Покрівлі та перекриття горищ	2,7	2,5	2,4	2,0
5	Перекриття над проїздами та холодними підвалами	3,0	2,9	2,4	2,0
6	Перекриття над неопалюваними підвалами:				
	а) із світловими отворами у стінах	2,5	2,4	2,2	2,0
	б) без світлових отворів у стінах	2,3	2,2	2,0	1,8
7	Вікна та балконні двері	0,5	0,42	0,42	0,39

**Б. Реконструкція та капітальний ремонт**

1	Зовнішні стіни	2,2	2,1	1,9	1,7
2	Покрівлі та перекриття горищ	2,5	2,4	2,2	2,0
3	Перекриття над проїздами та підвалами	Як для нового будівництва			
4	Вікна та балконні двері	Як для нового будівництва			

**Примітки:** 1. Нормовані опори теплопередачі огорожувальної конструкції запроваджені Мінбудархітектури України, наказ № 247 від 27.12.1993 р.

2. Якщо розрахункова температура внутрішнього повітря не дорівнює  $18\text{ }^\circ\text{C}$ , то нормований опір теплопередачі огорожувальної конструкції визначається:

$$R^H = (0,1 + 0,05t_e)R^H$$

3. Нормований опір теплопередачі дверей (крім балконних) та воріт дорівнює  $0,6R^H$  стін, в яких вони розташовані.

**Додаток 17. Вологісний режим приміщень [26]**

Вологісний режим приміщень	Вологість внутрішнього повітря, %, при температурі		
	до 12 °С	12-24 °С	понад 24 °С
Сухий	до 60	до 50	до 40
Нормальний	60-75	50-60	40-50
Вологий	понад 75	60-75	50-60
Мокрий	-	понад 75	понад 60

**Додаток 18. Умови експлуатації огорожувальних конструкцій**

Вологісний режим приміщень (додаток 17)	Умови експлуатації А і Б у зонах вологості (рис. 1 з додатка 15)		
	суха	нормальна	волога
Сухий	А	А	Б
Нормальний	А	Б	Б
Вологий або мокрий	Б	Б	Б

**Додаток 19. Коефіцієнт теплопровідності будматеріалів [26]**

№ п/п	Матеріал, конструкція	Густина матеріалу в сухому стані $\rho_0$ , кг/м <sup>3</sup>	Коефіцієнт теплопровідності (при умовах експлуатації з додатка 14) $\lambda$ , Вт/(м·°С)	
			А	Б
1	Залізобетон	2500	1,92	2,04
2	Бетон на гравію або щебеню	2400	1,74	1,86
3	Туфобетон	1800	0,87	0,99
5	Пемзобетон	1600	0,62	0,68
9	Керамзитобетон на кварцовому піску	1200	0,52	0,58
11	Керамзитобетон на перлітовому піску	1000	0,35	0,41
13	Перлітобетон	1200	0,44	0,50
15	Шлакопемзобетон	1800	0,63	0,76
17	Газо- і пінобетон, газо- і піносилікат	1000	0,41	0,47
19	Газо- і пінозолобетон	1200	0,52	0,58
21	Цементно-піщаний розчин	1800	0,76	0,93
22	Складний розчин (пісок, вапно, цемент)	1700	0,70	0,87
23	Вапняно-піщаний розчин	1600	0,70	0,81
24	Плити з гіпсу	1200	0,41	0,47
26	Листи з гіпсу обшивні (сухий тиньк)	800	0,19	0,21
27	Кладка з суцільної глиняної звичайної цегли на цементно-піщаному розчині	1800	0,70	0,81
28	Кладка з суцільної силікатної цегли на цементно-піщаному розчині	1800	0,76	0,87
30	Кладка з суцільної шлакової цегли на цементно-піщаному розчині	1500	0,64	0,70
31	Облицювання гранітом, базальтом	2800	3,49	3,49
32	Облицювання мрамуром	2800	2,91	2,91
33	Облицювання вапняком	2000	1,16	1,28
35	Облицювання туфом	2000	0,93	1,05

### Продовження додатка 19

№ п/п	Матеріал, конструкція	Густина матеріалу в сухому стані $\rho_0$ , кг/м <sup>3</sup>	Коефіцієнт теплопровідності (при умовах експлуатації з додатка 14) $\lambda$ , Вт/(м·°С)	
			А	Б
37	Сосна поперек волокон	500	0,14	0,18
38	Сосна вздовж волокон	500	0,29	0,35
39	Дуб поперек волокон	700	0,18	0,23
40	Дуб уздовж волокон	700	0,35	0,41
41	Фанера клеєна	600	0,15	0,18
42	Картон лицювальний	1000	0,21	0,23
43	Плити деревно-волокнисті і деревно-стружкові	1000	0,23	0,29
44	“-	200	0,07	0,08
45	Плити фібролітові на портланд-цементі	800	0,24	0,30
46	“-	300	0,11	0,14
47	Клоччя	150	0,06	0,07
48	Мати мінераловатні прошивні на синтетичному сполучнику	125	0,064	0,07
49	“-	50	0,052	0,06
50	Плити м'які, напівжорсткі і жорсткі мінераловатні на синтетичному і бітумному сполучниках	350	0,09	0,11
51	“-	50	0,052	0,06
52	Пінополістирол	150	0,052	0,06
53	“-	40	0,041	0,05
54	Пінопласт	125	0,06	0,064
55	“-	100	0,05	0,052
56	Пінополіуретан	80	0,05	0,05
57	“-	40	0,04	0,04
58	Гравій керамзитовий	800	0,21	0,23
59	“-	200	0,11	0,12
60	Гравій шунгізитовий	800	0,20	0,23
61	“-	400	0,13	0,14
62	Пісок для будівельних робіт	1600	0,47	0,58
63	Піноскло або газоскло	400	0,12	0,14
64	“-	200	0,08	0,09
65	Листи азбоцементні плоскі	1800	0,47	0,52
66	“-	1600	0,35	0,41
67	Бітум нафтовий будівельний і покрівельний	1400	0,27	0,27
68	“-	1000	0,17	0,17
69	Асфальтобетон	2100	1,05	1,05
70	Руберойд	600	0,17	0,17
71	Лінолеум полівінілхлоридний багат шаровий	1800	0,38	0,38
72	“-	1600	0,33	0,33

### Додаток 20. Опір теплопередачі вікон, балконних дверей та ліхтарів [24]

№ п/п	Заповнення світлового прорізу	Приведений опір теплопередачі, $m^2 \cdot ^\circ C / W$
1	Одинарне засклення у дерев'яній рамі	0,18
2	Одинарне засклення у металевій рамі	0,15
3	Подвійне засклення у дерев'яній спареній рамі	0,39
4	Подвійне засклення у дерев'яних окремих рамах	0,42
5	Подвійне засклення у металевих окремих рамах	0,34
6	Подвійне засклення вітрин у металевих окремих рамах	0,31
7	Потрійне засклення у дерев'яних окремо-спарених рамах	0,55
8	Потрійне засклення вітрин у металевих окремих рамах	0,46
9	Блоки скляні порожнисті	0,31-0,33
11	Профільне скло швелерного перерізу	0,16
12	Профільне скло коробчатого перерізу	0,31
13	Органічне скло одинарне	0,19
14	Органічне скло подвійне	0,36
15	Органічне скло потрійне	0,52
16	Двошарові склопакети у дерев'яній рамі	0,36
17	Двошарові склопакети у металевій рамі	0,31
18	Двошарові склопакети та одинарне засклення у окремих дерев'яних рамах	0,53

**Примітка.** Значення приведених термічних опорів теплопередачі світлових прорізів у дерев'яних рамах наведені для випадків, коли відношення площі засклення до площі заповнень світлових прорізів становить 0,75-0,85. При відношенні площі засклення до площі заповнення світлового прорізу у дерев'яних рамах, рівному 0,6-0,74, вказані у таблиці значення слід збільшити на 10%, а при відношенні площ, рівному 0,86 і більше, відповідно зменшити на 5%.

### Додаток 21. Термічний опір замкнених повітряних прошарків [24]

№ п/п	Товщина повітряного прошарку, м	Термічний опір замкненого повітряного прошарку, $m^2 \cdot ^\circ C / W$			
		горизонтального при потоку тепла знизу вгору та вертикального		горизонтального при потоку тепла зверху вниз	
		при температурі повітря в прошарку			
		додатній	від'ємній	додатній	від'ємній
1	0,01	0,13	0,15	0,14	0,15
2	0,02	0,14	0,15	0,15	0,19
3	0,03	0,14	0,16	0,16	0,21
4	0,05	0,14	0,17	0,17	0,22
5	0,1	0,15	0,18	0,18	0,23
6	0,15	0,15	0,18	0,19	0,24
7	0,2-0,3	0,15	0,19	0,19	0,24

**Примітка.** При обклеюванні однієї чи обох поверхонь, між якими знаходиться повітряний прошарок, алюмінієвою фольгою термічний опір потрібно збільшити у 2 рази.

**Додаток 22. Значення поправкового коефіцієнта  $n$  на різницю температур [26]**

№ п/п	Огороджувальні конструкції	Коефіцієнт $n$
1	Зовнішні стіни і покриття (в тому числі вентилявані зовнішнім повітрям), горищні перекриття (з покрівлею із штучних матеріалів) і над проїздами	1
2	Перекриття над холодними підвалами, які сполучені із зовнішнім повітрям	0,9
3	Перекриття над неопалюваними підвалами зі світловими прорізами у стінах	0,75
4	Перекриття над неопалюваними підвалами без світлових прорізів у стінах, розташованих вище рівня землі	0,6
5	Перекриття над неопалюваними технічними підпіллями, розташованими нижче рівня землі	0,4

**Додаток 23. Значення коефіцієнта тепловіддачі  $\alpha_e$  на внутрішній поверхні огороження [26]**

№ п/п	Внутрішня поверхня огороджувальних конструкцій	Коефіцієнт тепловіддачі $\alpha_e$ , Вт/(м <sup>2</sup> ·°С)
1	Стін, підлог, гладких стель, стель з ребрами при відношенні висоти ребер $h$ до відстані $a$ між гранями сусідніх ребер $h/a \leq 0,3$	8,7
2	Стель з виступаючими ребрами при відношенні $h/a > 0,3$	7,6
3	Зенітних ліхтарів	9,9

**Додаток 24. Значення коефіцієнта тепловіддачі  $\alpha_z$  на зовнішній поверхні огороження для зимових умов [26]**

№ п/п	Зовнішня поверхня огороджувальних конструкцій	Коефіцієнт тепловіддачі $\alpha_z$ , Вт/(м <sup>2</sup> ·°С)
1	Зовнішніх стін, покриття, перекриття над проїздами	23
2	Перекриття над холодними підвалами, які сполучені із зовнішнім повітрям	17
3	Перекриття горищного і над неопалюваними підвалами із світловими прорізами у стінах, а також зовнішніх стін з повітряним прошарком, вентиляваним зовнішнім повітрям	12
4	Перекриття над неопалюваними підвалами без світлових прорізів у стінах, розташованих вище рівня землі, і над неопалюваними технічними підпіллями, розташованими нижче рівня землі	6

## АКТ ГІДРОСТАТИЧНОГО ЧИ МАНОМЕТРИЧНОГО ВИПРОБУВАННЯ НА ГЕРМЕТИЧНІСТЬ

\_\_\_\_\_ (найменування системи)

змонтованої в \_\_\_\_\_

\_\_\_\_\_ (найменування об'єкта, будівлі, цеху)

м. \_\_\_\_\_ " \_\_\_\_\_ "

Комісія в складі представників:

замовника \_\_\_\_\_

\_\_\_\_\_ (найменування організації, посада, прізвище та ініціали)

генерального підрядника \_\_\_\_\_

\_\_\_\_\_ (найменування організації, посада, прізвище та ініціали)

монтажної (будівельної) організації \_\_\_\_\_

\_\_\_\_\_ (найменування організації, посада, прізвище та ініціали)

*провела огляд і перевірку якості монтажу і склала справжній акт про наступне:*

1. Монтаж виконаний за проектом \_\_\_\_\_ (назва проектної організації і номери креслень)

2. Випробування проведено \_\_\_\_\_ (гідростатичним чи манометричним методом)

Тиском \_\_\_\_\_ МПа ( \_\_\_\_\_ кгс/см<sup>2</sup>)

протягом \_\_\_\_\_ хв

3. Падіння тиску склало \_\_\_\_\_ Мпа ( \_\_\_\_\_ кгс/см<sup>2</sup>)

4. Ознак розриву чи порушення міцності з'єднання котлів і водонагрівачів, краплин у зварних швах, різьбових з'єднаннях, опалювальних приладах, на поверхні труб, арматури і витоків води через водорозбірну арматуру, зливні пристрої тощо не виявлено (непотрібне закреслити).

Рішення комісії:

Монтаж зроблений відповідно до проектної документації діючих технічних умов, стандартів, будівельних норм, правил виробництва і прийняття робіт. Система признається такою, що витримала випробування на герметичність.

Представник замовника \_\_\_\_\_ (підпис)

Представник генерального підрядника \_\_\_\_\_ (підпис)

Представник монтажної (будівельної) організації \_\_\_\_\_ (підпис)

## Література

1. Альтшуль А.Д., Киселев П.Г. Гидравлика и аэродинамика (Основы механики жидкости): Учебное пособие для вузов. 2-е изд. – М.: Стройиздат, 1975. – 323 с.
2. Богословский В. Н. и др. Отопление и вентиляция: Учеб. для вузов. -2-е изд., – М.: Стройиздат, 1980. – 295 с.
3. Внутреннее оборудование горячего и холодного водоснабжения и центрального отопления из труб РЕ-Хс (VPE-c), LPE, PVC-C иPVC-U системы KAN-therm. Справочник проектировщика. Современные системы отопления и водоснабжения. – Варшава, фирма “KAN” 1997. – 81 с.
4. Внутренние санитарно-технические устройства. В 3 ч. Ч. 1. Отопление; Под ред И.Г. Староверова и Ю.И. Шиллера. -4-е изд., - М.: Стройиздат, 1990. - 344 с.
5. Внутренние санитарно-технические устройства. В 3 ч. 4.2. Водопровод и канализация; Под ред. И.Г. Староверова и Ю.И. Шиллера. - 4-е изд., - М.: Стройиздат, 1990. - 247с.
6. Державні будівельні норми України: Будинки і споруди. Громадські будинки та споруди. Основні положення: ДБН В.2.2.-9-99. – Вид.офіц. - К.: Держбуд України, 1999. – 94 с.
7. Єнін
8. ДБН В 2.5-20-2001. “Інженерне обладнання будинків і споруд. Газопостачання”.
9. Жуковський С.С., Лабай В.Й. Системи енергопостачання і забезпечення мікроклімату будинків та споруд. Навч. посібник. – Львів: Астрономогеодезичне товариство, 2000.–259 с.
10. Зінич П.Л. Вентиляція громадських будівель і споруд: Конспект лекцій. К.: КНУБА, 2001. – 228 с.
11. Изменение №1 к СНиП 2.04.05-91. Отопление, вентиляция и кондиционирование. Госкомитет строительства, архитектуры и жилищной политики Украины. – К.: Укрархбудінформ, 1998. – 19 с.
12. Инженерное оборудование зданий и сооружений: Учебник; Под ред. Ю.А. Табунщикова. – М.: Высш. школа, 1989. – 238 с.
13. Инженерное оборудование зданий и сооружений: Учебное пособие; Под ред. Н.В. Пашенко. – М.: Высш. школа, 1981. – 344 с.
14. Кедров В.С., Ловцов Е.Н. Санитарно-техническое оборудование зданий: Учеб. для вузов. - М.: Стройиздат, 1989. - 495с.
15. Кравченко В.С. Водопостачання і каналізація: Підручник. –Рівне: Вид-во РДТУ, 2002. – 285 с.
16. Кравченко В.С., Саблій Л.А. Гаряче водопостачання будівель: Навч. посібник, - 2-е вид. – Рівне, РДТУ, 2000. – 152 с.
17. Кравченко В.С., Саблій Л.А., Зінич П.Л. Санітарно-технічне обладнання будинків: Підручник. – Рівне: УДУВГП, 2003 – 442 с.
18. Кязимов К.Г., Гусев В.Е. Основы газового хозяйства: Учебник.- 3-е изд. – М.:Высшая школа, 2000 – 462с.
19. Лукиных А.А., Лукиных Н.А. Таблицы для гидравлического расчёта канализационных сетей и дюкеров по формуле акад. Н.Н. Павловского. М., Стройиздат, 1974. - 156с.

20. Обогревание полов с использованием многослойных труб (PE-Al-PE) системы "КИСАН". Руководство по проектированию, сборке и монтажу. Инструкция 2. – Варшава, Польша, 1999. – 52 с.
21. Пальгунов П.П., Исаев В.Н. Санитарно-технические устройства и газоснабжение зданий. Учебник для техникумов. - М.: Стройиздат, 1991. - 416с.
22. Русланов Г.В., Розкин М.Я., Ямпольский Э.Л. Отопление и вентиляция жилых и гражданских зданий: Справочник. – К.: Будівельник, 1983. – 272 с.
23. "Ринок інсталяцій" , №4, 2004. Вид-во "ЕКОінформ".
24. Сергейчук О. В. Архітектурно-будівельна фізика. Теплотехніка огорожжючих конструкцій будинків. Навч. посібник. – К.: Такі справи, 1999. – 156 с.
25. СНиП 2.01.01-82. Строительная климатология и геофизика /Госстрой СССР. –М.: Стройиздат, 1983. – 136 с.
26. СНиП II-3-79\*\*. Строительная теплотехника. / Госстрой СССР - М.: ЦИТП Госстроя СССР, 1982. - 40 с.
27. СНиП 2.04.01-85. Внутренний водопровод и канализация зданий. - М.: Стройиздат, 1986. – 56 с.
28. СНиП 2.04.05-91. Отопление, вентиляция и кондиционирование Госстрой СССР. – М.: АПП ЦИТП, 1992. – 64 с.
29. Строительные нормы и правила: Жилые здания: СНИП 2.08.01-89. – М.: Минстрой России, 1995. – 18 с.
30. Справочник проектировщика. Внутренние санитарно-технические устройства: В 2ч. /Под ред. И.Г.Старовойтовой. –М.: Стройиздат, 1978. – ч.2: Вентиляция и кондиционирование воздуха. – 510 с.
31. Справочник по инженерному оборудованию жилых и общественных зданий / П. П. Якубчик, А. Е. Татура, Н. А. Черников, О. А. Продоус; Под ред. В. С. Дикаревского. - Киев: Будівельник, 1989. - 360 с.
32. Тихомиров К.В., Сергиенко К.С. Теплотехника. Теплогазоснабжение и вентиляция: Учебник для вузов. – 4-е изд., перераб. и доп. – М.: Стройиздат, 1991. – 480 с.
33. Шевелев Ф.А., Шевелев А.Ф. Таблицы для гидравлического расчёта водопроводных труб: Справ. пособие. - М.: Стройиздат, 1984. - 116с.Щекин Р.В. и др.
34. Расчет систем центрального отопления. – К.: Вища школа,1975.–216 с.
35. Щекин Р.В. и др. Справочник по теплоснабжению и вентиляции. Книга I. - Киев: Будівельник, 1976.
36. Щекин Р.В., Корневский С.М., Бем Г.Е. и др. Справочник по тепло-снабжению и вентиляции. Кн.. 2-я. – К.: Будівельник, 1976. – 352 с.
37. Экология города: Учебник – Либра, 2000. – 464с.



<b>ЗМІСТ</b>	
ВСТУП	3
<b>1. ЗОВНІШНІ МЕРЕЖІ І СПОРУДИ СИСТЕМ ВОДОПОСТАЧАННЯ</b>	<b>4</b>
1.1. Системи та схеми водопостачання	4
1.2. Джерела водопостачання	8
1.3. Водозабірні споруди	12
1.4. Насоси і насосні станції	19
1.5. Поліпшення якості води	25
1.6. Регулюючі та запасні споруди	36
1.7. Зовнішні водопровідні мережі	39
1.8. Основи проектування систем водопостачання	49
1.9. Основні завдання експлуатації мереж та споруд водопостачання	54
<b>2. ЗОВНІШНІ МЕРЕЖІ І СПОРУДИ СИСТЕМ КАНАЛІЗАЦІЇ</b>	<b>56</b>
2.1. Системи та схеми каналізації	56
2.2. Зовнішні каналізаційні мережі	63
2.3. Перекачування стічних вод	73
2.4. Основи проектування каналізаційних мереж	78
2.5. Очищення стічних вод	89
<b>3. САНИТАРНО-ТЕХНІЧНЕ ОБЛАДНАННЯ БУДИНКІВ</b>	<b>120</b>
3.1. Основи конструювання та розміщення сантехнічних приладів	121
3.2. Водопостачання будинків та окремих споруд	123
3.3. Внутрішня каналізація	177
<b>4. СИСТЕМИ ОПАЛЕННЯ БУДИНКІВ</b>	<b>218</b>
4.1 Мікроклімат приміщень	218
4.2. Теплотехнічний розрахунок огорожень	219
4.3. Тепловий режим будинків	222
4.4. Класифікація систем опалення	226
4.5. Системи водяного опалення	227
4.6. Опалювальні прилади	234
4.7. Автономні системи водяного опалення	242
4.8. Системи поквартирного опалення	243
4.9. Системи панельно-променевого опалення	248
4.10. Системи парового опалення	254
4.11. Системи повітряного опалення	256
4.12. Газове опалення	259
4.13. Електричне опалення	260
4.14. Теплопостачання	263
<b>5. ГАЗОПОСТАЧАННЯ</b>	<b>269</b>
5.1. Склад та основні властивості горючих газів	269
5.2. Газові прилади та пальники	272
5.3. Системи газопостачання населених пунктів та окремих об'єктів	274
5.4. Дворові мережі та газопроводи-вводи	278
5.5. Влаштування систем газопостачання житлових будинків	281
5.6. Основи розрахунку систем газопостачання	287

5.7. Використання зрідженого газу	290
5.8. Експлуатація систем газопостачання	291
<b>6. ВЕНТИЛЯЦІЯ ТА КОНДИЦІЮВАННЯ</b>	<b>295</b>
6.1. Вентиляція та кондиціювання, їх призначення та основні задачі	295
6.2. Вимоги до вентиляції та кондиціювання	296
6.3. Класифікація систем вентиляції та кондиціювання	297
6.4. Розрахункові параметри повітря у вентиляційному процесі	298
6.5. Шкідливі надходження в приміщення	301
6.6. Рух повітря в приміщеннях	308
6.7. Вентиляційне обладнання та аксесуари	312
6.8. Аеродинамічний розрахунок повітряних мереж	327
6.9. Джерела шуму в системах вентиляції та кондиціювання повітря. Заходи для зниження рівня шуму	328
6.10. Робота холодильної машини	332
6.11. Віконні кондиціонери	334
6.12. Кондиціонери спліт-систем	335
6.13. Дахові кондиціонери	340
6.14. Шафові кондиціонери	341
6.15. Прецизійні кондиціонери	342
6.16. Системи з чиллерами та франкойлами	343
6.17. Центральні кондиціонери	345
6.18. Системи вентиляції житлових будинків	350
<b>7. ЕНЕРГОПОСТАЧАННЯ ТА ЕЛЕКТРООБЛАДНАННЯ БУДИНКІВ.</b>	<b>354</b>
7.1. Основні відомості	354
7.2. Електрообладнання будинків. Влаштування внутрішніх електричних мереж	357
7.3. Автоматизація систем інженерного обладнання	361
7.4. Нетрадиційні та відновлювальні джерела енергії	366
7.5. Енергоефективні будинки	379
<b>8. ВЕРТИКАЛЬНИЙ ТРАНСПОРТ</b>	<b>382</b>
8.1. Основні відомості	382
8.2. Архітектурно – планувальні рішення влаштування ліфтів	386
<b>ДОДАТКИ</b>	<b>392</b>
<b>ЛІТЕРАТУРА</b>	<b>409</b>

Навчальне видання

**Кравченко Віталій Сергійович  
Саблій Лариса Андріївна  
Давидчук Валентин Іванович  
Кравченко Наталія Віталіївна**

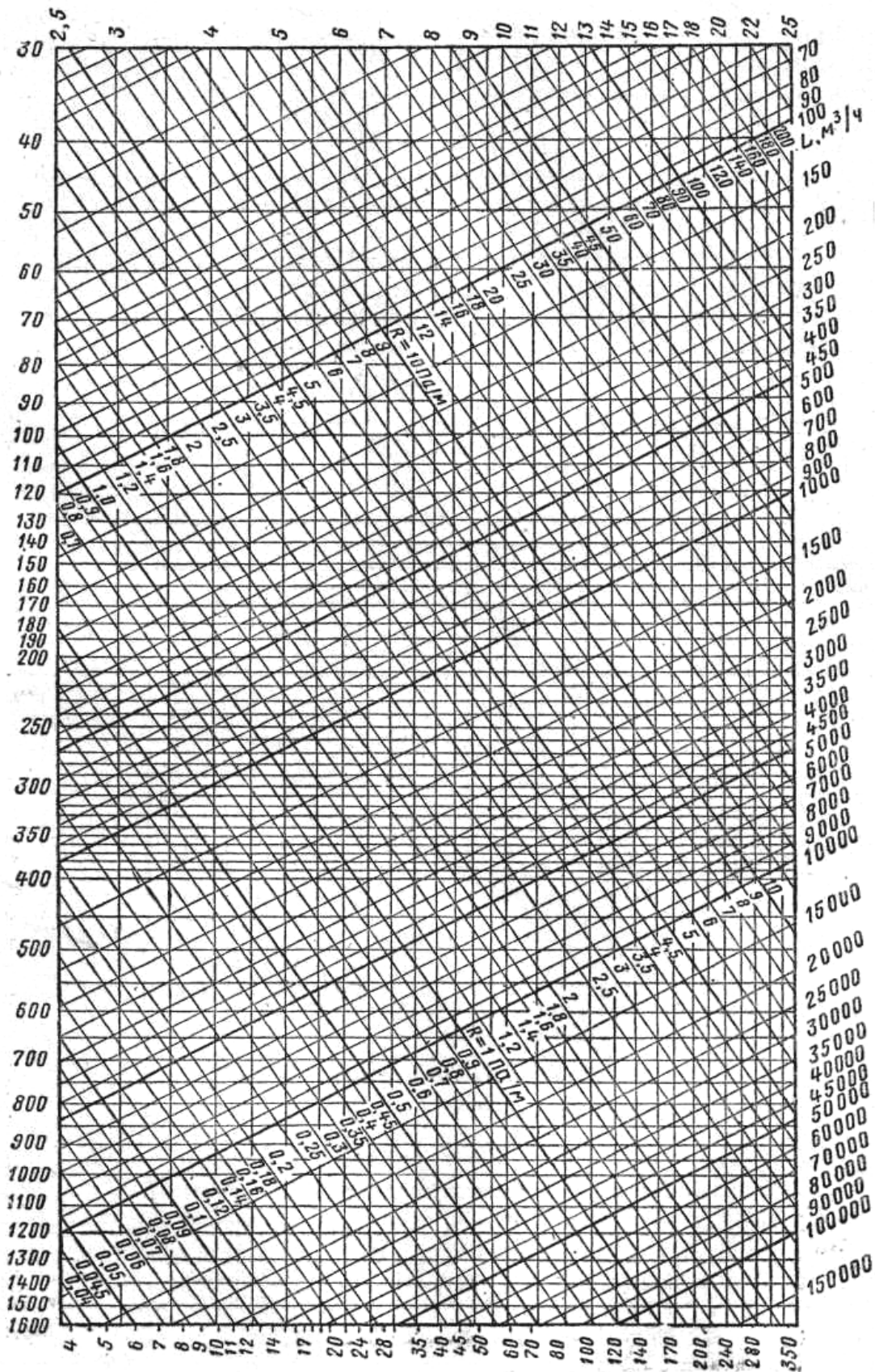
**Інженерне обладнання будівель**  
За редакцією В.С. Кравченка

Підручник

Комп'ютерна верстка *Кравченко Юрій Віталійович*

Швидкість повітря V, м/с

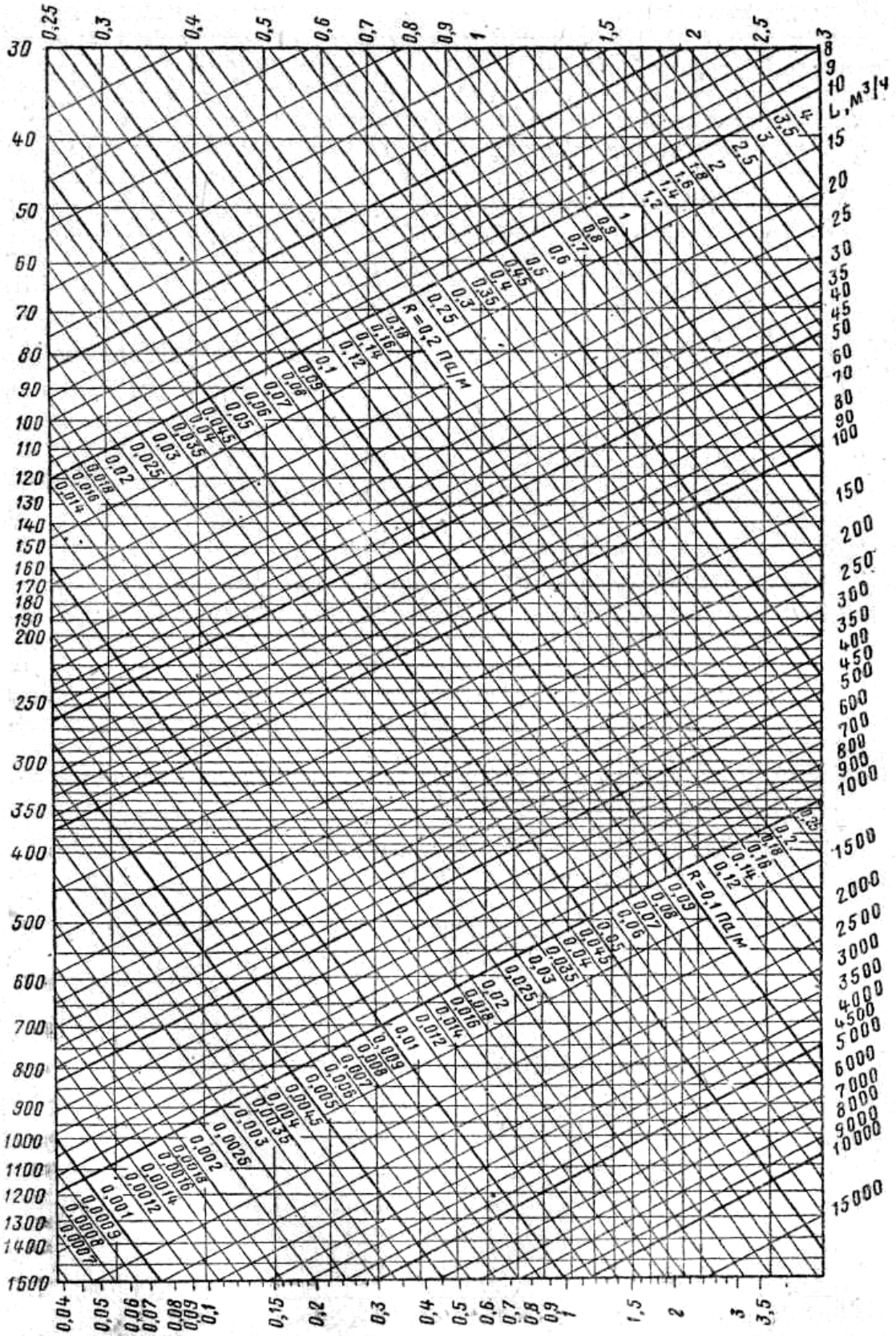
Діаметр повітропроводу d, мм



$$\text{Динамічний тиск } P_d = \frac{\rho V^2}{2}, \text{ Па}$$

Швидкість повітря V, м/с

Діаметр повітропроводу d, мм



$$\text{Динамічний тиск } P_{\text{д}} = \frac{\rho V^2}{2}, \text{ Па}$$