

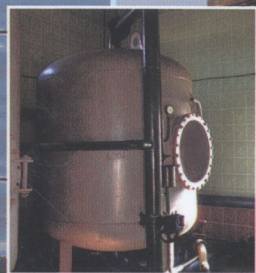
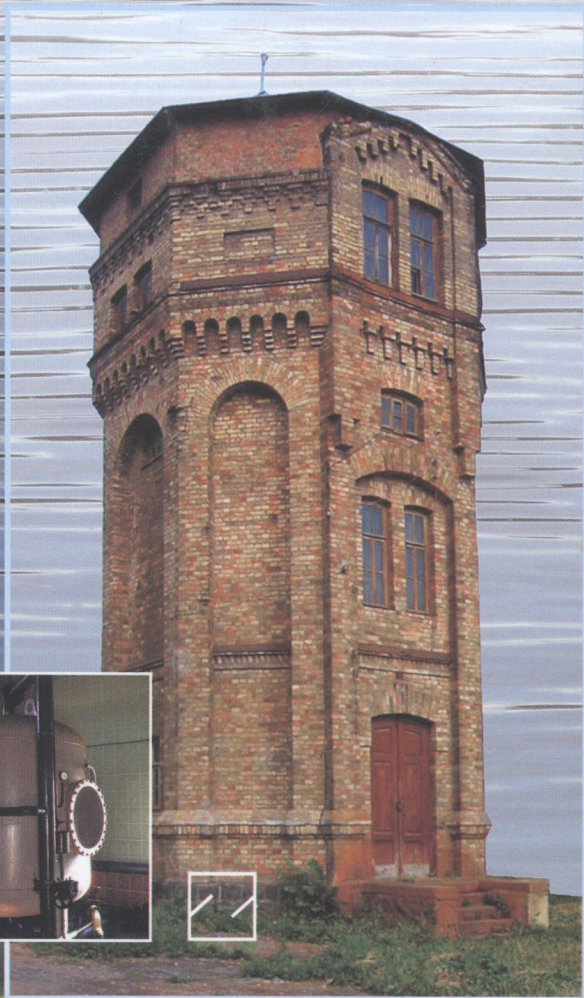
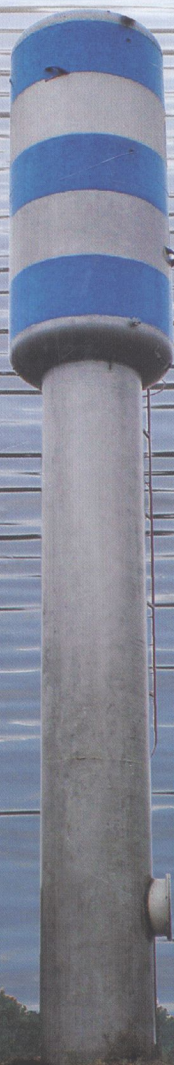
628. 1(075)

Т 81

А. М. ТУГАЙ
В. О. ОРЛОВ

ВОДО- ПОСТАЧАННЯ

Підручник



А.М. ТУГАЙ
В.О. ОРЛОВ

ВОДО- ПОСТАЧАННЯ

Підручник

*Затверджено
Міністерством освіти і науки України*



Київ
"Знання"

2009

УДК 628.1(075.8)

ББК 38.761.3я73

Т81

*Затверджено Міністерством освіти і науки України
(лист № 1.4/18-Г-1335 від 30 липня 2007 р.)*

Рецензенти:

С.С. Душкін, доктор технічних наук, професор (Харківська національна академія міського господарства);

В.О. Терновцев, доктор технічних наук, професор (Київський національний університет будівництва і архітектури);

В.О. Шадура, кандидат технічних наук, доцент (Національний університет водного господарства та природокористування, м. Рівне)

Тугай А.М., Орлов В.О.

Т81 Водопостачання: Підручник. — К.: Знання, 2009. — 735 с.

ISBN 978-966-346-487-9

У підручнику розглянуто основні схеми водопостачання населених пунктів і промислових підприємств. Висвітлено конструктивні особливості й основні принципи розрахунку та конструювання водозабірних споруд, станцій підготовки води, насосних станцій, резервуарів та водонапірних башт, водопровідних мереж і водоводів. Розкрито також питання поліпшення якості води, запасних та регулювальних споруд, джерел водопостачання тощо.

Розраховано на студентів вищих навчальних закладів, які навчаються за спеціальностями “Водопостачання та водовідведення”, “Споруди і обладнання водопостачання і водовідведення”.

УДК 628.1(075.8)

ББК 38.761.3я73

ISBN 978-966-346-487-9

© А.М. Тугай, В.О. Орлов, 2009

© Видавництво “Знання”, 2009

ЗМІСТ

Вступ	7
Розділ 1. ПРЕДМЕТ ДИСЦИПЛІНИ “ВОДОПОСТАЧАННЯ”. ІСТОРИЧНИЙ ОГЛЯД	9
Розділ 2. ВОДОСПОЖИВАЧІ. РОЗРАХУНКОВІ ВИТРАТИ	15
2.1. Типи водоспоживачів і режим водоспоживання....	15
2.2. Питомі витрати	21
2.3. Розрахункові витрати води.....	26
2.4. Вільні напори	33
Розділ 3. СИСТЕМИ І СХЕМИ ВОДОПОСТАЧАННЯ	39
3.1. Основні положення	39
3.2. Основні схеми водопостачання.....	43
Розділ 4. ПРОТИПОЖЕЖНЕ ВОДОПОСТАЧАННЯ	55
4.1. Системи зовнішнього пожежогасіння	55
4.2. Витрати води на гасіння пожежі	59
4.3. Системи внутрішнього пожежогасіння.....	64
Розділ 5. ДЖЕРЕЛА ВОДОПОСТАЧАННЯ	70
5.1. Загальні відомості.....	70

5.2. Поверхневі джерела водопостачання	72
5.3. Підземні джерела водопостачання.....	87
5.4. Вибір джерела водопостачання	98
5.5. Охорона джерел водопостачання від забруднення і виснаження.....	101
Розділ 6. ВОДОЗАБІРНІ СПОРУДИ	105
6.1. Типи водозаборів із поверхневих джерел та вибір місця їх розташування	107
6.2. Технологічні схеми водозаборів із поверхневих джерел	108
6.3. Берегові водозабори.....	119
6.4. Руслові водозабори.....	133
6.5. Водозабори на річках зі складними природними умовами	144
6.6. Водоприймальні ковші	149
6.7. Морські водозабірні споруди.....	157
6.8. Типи і схеми споруд для забору підземних та інфільтраційних вод.....	161
6.9. Трубчасті колодязі	173
6.10. Шахтні колодязі та каптажі	204
6.11. Горизонтальні та променеві водозабори.....	211
6.12. Зміни дебіту водозаборів інфільтраційних і підземних вод.....	225
6.13. Водозабірні вузли при штучному поповненні запасів підземних вод.....	226
6.14. Організація та утримання зон санітарної охорони джерел водопостачання та водозабірних споруд	232
Розділ 7. НАСОСНІ СТАНЦІЇ	237
7.1. Загальні відомості про насосні станції і водопіднімальне обладнання.....	237
7.2. Визначення режиму роботи насосів	247
7.3. Визначення напору насосів та проектування насосних станцій	256
Розділ 8. ПОЛІПШЕННЯ ЯКОСТІ ВОДИ	263
8.1. Показники якості води. Основні методи обробки води	263

8.2. Технологічні схеми прояснення й знебарвлення води.....	287
8.3. Реагентне господарство.....	302
8.4. Змішувачі.....	324
8.5. Відстійники і прояснювачі із завислим осадом	331
8.6. Флотатори та гідроциклони.....	364
8.7. Класифікація фільтрів. Умови використання зернистих фільтрів	368
8.8. Повільні фільтри	386
8.9. Швидкі фільтри з важкою зернистою засипкою...	389
8.10. Фільтри з плаваючою пінополістирольною засипкою	416
8.11. Сітчасті й наливні фільтри.....	430
8.12. Знезаражування води	435
8.13. Дезодорація води	452
8.14. Знезалізнення та деманганізація води.....	457
8.15. Фторування та знефторення води	467
8.16. Дегазація води	471
8.17. Зм'якшення води.....	475
8.18. Знесолення та опріснення води	487
8.19. Стабілізаційна обробка води	496
8.20. Обробка промивних вод та осаду	500
Розділ 9. ЗАПАСНІ ТА РЕГУЛЮВАЛЬНІ СПОРУДИ	510
9.1. Загальні відомості.....	510
9.2. Водонапірні башти	511
9.3. Резервуари.....	517
9.4. Гідропневматичні установки	521
Розділ 10. ВОДОПРОВІДНА МЕРЕЖА І ВОДОВОДИ	524
10.1. Основні принципи проектування водопровідних мереж	525
10.2. Розрахунок водопровідної мережі	535
10.3. Визначення діаметрів труб	540
10.4. Визначення втрат напору	551
10.5. Гідравлічна ув'язка водопровідних мереж.....	554
10.6. Транспортування води.....	561
10.7. Труби й арматура трубопроводів. Випробування і здавання їх в експлуатацію.....	568

Розділ 11. ВОДОПОСТАЧАННЯ ПРОМИСЛОВИХ ПІДПРИЄМСТВ	578
11.1. Особливості систем водопостачання промислових підприємств	578
11.2. Основні схеми виробничого водопостачання	583
11.3. Охолоджуючі пристрої оборотних систем	586
11.4. Водопостачання підприємств чорної металургії... ..	598
11.5. Водопостачання хімічних заводів.....	605
11.6. Водопостачання електростанцій.....	608
11.7. Водопостачання нафтопереробних заводів	615
11.8. Водопостачання підприємств легкої промисловості	616
11.9. Водопостачання підприємств харчової промисловості	619
Тести.....	625
Список використаної літератури	732

ВСТУП

Водні ресурси є національним багатством країни, однією з природних основ її економічного розвитку. Вони забезпечують усі сфери життя і господарської діяльності людини, визначають можливості розвитку промисловості і сільського господарства, розміщення населених пунктів, організації відпочинку й оздоровлення людей. Серед країн Європи Україна є однією з найменш забезпечених водними ресурсами. Забезпеченість водою становить 1700 м^3 на рік на одну людину. У Франції цей показник становить 4570 м^3 , у Швейцарії — 7280 , в Австрії — 7700 , у Швеції — $24\,000 \text{ м}^3$.

Вода — це не тільки природний ресурс, а й елемент, який має яскраво виражену соціальну значимість. На підтвердження цього Міністерською декларацією Всесвітнього водного форуму в Гаазі у 2000 р., Міжнародною Конференцією щодо прісної води (Бонн, грудень 2001 р.) якість води визнана основним показником збалансованого розвитку суспільства, його безпеки й існування в цілому. Сьогодні більше 100 млн людей тільки в Європі не має доступу до якісних водних ресурсів.

Водопостачання, як галузь, забезпечує стабільне функціонування промисловості, задовольняє соціальні, гігієнічні, культурно-естетичні та інші потреби населення. Для забезпечення водою населення та промислово-господарського комплексу необхідно мати цілу низку споруд для забору води, її підйому, очищення, накопичування, транспортування, розподілу. Набір споруд залежить від наявності якісних показників водних джерел, вимог споживачів до води та їх кількості, складу самих споживачів, наявності обладнання, матеріалів тощо.

Середньодобове споживання води на 1 міського жителя України становить 320 літрів на добу, а у великих містах Європи — 100—200 л. Крім того, під час транспортування втрачається приблизно 2 км^3 , що дорівнює річному стоку Південного Бугу.

За даними Міністерства екології і природних ресурсів України, у 2000 р. з природних джерел було взято $17\,400 \text{ км}^3$ води, скинуто $10\,500 \text{ км}^3$ стічних вод, з яких 3313 км^3 — неочищених. Разом зі стічними водами до водойм потрапили $842\,500 \text{ т}$

нафтопродуктів, 1 326 000 т сульфатів, 1 421 000 т хлоридів, 136 000 т аміачного азоту, 72 330 кг нітратів, 1 330 т заліза, 30 т міді, 47,2 т цинку, 23,1 т нікелю, 14,8 т хрому. Рівень мікробіологічного забруднення Дніпра в окремих районах центру перевищив допустимі норми у 2 400 разів.

В Україні 35 млн жителів споживають воду з річкової системи Дніпра, де знаходяться 50 великих промислових центрів, 4 атомні електростанції, десятки тисяч підприємств промислового і сільськогосподарського профілю, 50 великих зрошувальних систем. Дніпро перетворився на гігантський накопичувач забруднених вод.

Централізованим водопостачанням в Україні забезпечене населення всіх міст і 86,4 % селищ міського типу. У той же час централізованих систем каналізації й очисних споруд не мають 28 міст і майже третина селищ міського типу (392), а у 187 міських населених пунктах очисні каналізаційні споруди працюють неефективно, що призводить до щоденного скидання до 5 млн м³ забруднених стічних вод. Виробнича потужність усіх централізованих водопроводів сьогодні становить 25,7 млн м³ на добу, а каналізаційних очисних споруд — 16,4 млн м³. Це зумовлює неприпустиме збільшення диспропорції між потужностями водопроводу й каналізації і, як наслідок, більш інтенсивне забруднення джерел водопостачання.

Підручник підготовлений на основі викладання дисципліни “Водопостачання” у Київському національному університеті будівництва і архітектури та Національному університеті водного господарства та природокористування (м. Рівне) для студентів спеціальностей “Водопостачання та водовідведення”, “Споруди і обладнання водопостачання і водовідведення”. Вивчення дисципліни базується на таких дисциплінах, як гідравліка, геологія та гідрогеологія, насоси та насосні станції, машини та механізми. Автори підручника — А.М. Тугай, доктор технічних наук, професор, завідувач кафедри водопостачання, ректор Київського національного університету будівництва і архітектури та В.О. Орлов, доктор технічних наук, професор, завідувач кафедри водопостачання та бурової справи Національного університету водного господарства та природокористування. У написанні розділів 5 і 6 брав участь Я.А. Тугай (кандидат технічних наук, доцент КНУБА), а розділів 2 і 10 — А.М. Зошук (кандидат технічних наук, доцент НУВГП).

Розділ 1

ПРЕДМЕТ ДИСЦИПЛІНИ

“ВОДОПОСТАЧАННЯ”. ІСТОРИЧНИЙ ОГЛЯД

Існування населених пунктів, малих чи великих заводів, фабрик, тваринницьких ферм у сучасних умовах не можливе без постачання їм необхідної кількості води.

Водопостачанням називається комплекс заходів, за допомогою яких забезпечуються всі потреби споживачів у воді в будь-якому населеному пункті або на будь-якому великому, розташованому за межами населеного пункту, підприємстві. До цих заходів належать: добування води; поліпшення її якості; підняття води насосним устаткуванням і транспортування її до місць споживання; розподіл її між споживачами зі створенням умов для більш зручного й доцільного забору води.

Метою водопостачання є:

- забезпечення потреб населення у доброякісній воді;
- сприяння зменшенню кількості інфекційних захворювань;
- забезпечення випуску, поліпшення якості, зниження собівартості промислової продукції, сприяння збільшенню її кількості;
- забезпечення водою тваринницьких ферм;
- забезпечення потреби у воді під час гасіння пожеж;

- забезпечення поливання присадибних ділянок, вулиць, теплиць, газонів, парків тощо;
- забезпечення водою будинків відпочинку, санаторно-курортних комплексів, майстерень, машинно-тракторних станцій, локомотивних та вагонних депо тощо.

Потреби у воді. Вода в житті людини відіграє важливу роль. Для фізіологічних потреб людині на добу потрібно 2,5 л питної води, але ресурси прісної води на земній кулі далеко неоднакові і більш як 500 млн осіб страждають від захворювань, спричинених дефіцитом або низькою її якістю. Водночас у цілому на земній кулі на одного мешканця на рік припадає більш ніж 1000 м³ прісної води. У середньому за рік одна людина на господарсько-питні потреби використовує: у Болгарії 200 л, Угорщині — 250—350, Польщі — 240, Румунії — 230, у найбільших містах Європи Лондоні, Парижі, Цюриху, Амстердамі, Мюнхені на одну людину припадає 170—240, тоді як у США — 455 л (у Чикаго — до 1000), у Сідней — 530 л. В Україні цей показник також доволі високий. З 1990 по 1994 р. він збільшився з 320 до 364 л, а з 1994 р. почав зменшуватись. Так, у Вінниці він зменшився з 364 до 301 л, у Києві — з 416 до 237, Львові — з 428 до 290 л. Промисловість і енергетика у нас залишаються дуже водомісткими і за цим показником перевищують інші країни у більш ніж 1,5 раза.

Запаси води на земній кулі становлять 1386 млн км³, із них прісних тільки 2,5 %, включаючи важкодоступні льодові покриви в Антарктиді та Арктиці. Лише 30 % прісних вод залягає в поверхневих шарах земної кори.

Перші відомості про штучні споруди для добування води сягають ще III тис. до н. е., коли в Стародавньому Єгипті використовували механізми для підняття води з колодязів (подібні до наших “журавлів”). В Єгипті і Вавилоні воду з резервуарів розподіляли за допомогою глиняних, дерев'яних, мідних, свинцевих труб. У I ст. до н. е. в Середній Азії (розкопки біля Термеза) використовували відстійники, розподільні труби. У Криму в розкопках знайдено залишки централізованих систем водопостачання, які включали каптаж джерельних вод із накопичувачем, розподільну мережу з каналів, споруджених з каменю або керамічних труб, водоприймальні цистерни у будівлях. Інтенсивне будівництво водопроводів почалося напри-

кінці XII ст., коли було побудовано перший самопливний водопровід у Парижі, а в XIII ст. у Лондоні. В Росії для забезпечення водою громадських лазень, монастирів використовували самопливні водопроводи, в яких були шахтні колодязі з “журавлем”, дерев’яним жолобом і дерев’яним баком у будинку. У фортецях робили спеціальні (водяні) ворота та потайні ходи до річки. У XI—XII ст. у Криму та Середній Азії використовували цистерни для збирання атмосферних вод. Використовували й дерев’яні труби з двох вирубаних дерев’яних пластин, щільно з’єднаних і обмотаних берестом. Більшість фортець у XII—XIV ст. були обладнані водопроводом (Московський Кремль — у XV); Кам’янець-Подільська фортеця (XVII ст.) мала в скелі колодязь 60 м завглибшки, вода до якого потрапляла з річки прихованим каналом.

Свердловини для води почали використовувати ще в I ст. у Китаї у вигляді колодязів глибиною 70—80 м. У 1123 р. у французькій провінції Артуа водопостачання забезпечувалося артезіанською водою зі свердловини. В Україні централізоване водопостачання з підземних джерел почалося в XVII ст., коли прокладеними у землі дерев’яними свердленими трубами воду стали подавати з Київських гір до духовної академії і конвенту св. Миколая. Водою з гір забезпечувались також фонтани Фролівського та Братського монастирів, фонтан “Самсон” на Подолі. В цей час починають застосовувати механічні способи подачі води окремим установам і буриться перша артезіанська свердловина.

Найбільш інтенсивне будівництво водопроводів починається у XIX ст. У 20-х рр. в Одесі роблять підземні резервуари, які збирають дощову воду, на початку 40-х рр. там уже було 152 цистерни, місткість яких сягала 500 м³. У 1843—1850 рр. у Севастополі також були побудовані великі цистерни. Напірний водовід від Великого фонтана було побудовано в Одесі в 1843—1850 рр. Воду забирали з водозабірної галереї двома паровими машинами з поршневыми насосами і подавали у чавунний водовід 12 км завдовжки. На початку XIX ст. побудовано самопливні водопроводи у Феодосії, Керчі, Старому Криму, Бахчисараї. У 1850 р. у Севастополі введено в дію технічний водопровід доків.

У 1843 р. на території шпиталю Київської фортеці була пробурена свердловина глибиною 103 м. Перші свердловини споруджувались шляхом забивання в ґрунт свердлених дерев'яних (соснових або дубових) труб, які мали зовнішній діаметр 325 мм, внутрішній — 175 мм. Такі свердловини, глибиною до 200 м, були в Одесі, Сімферополі, Керчі, Луганську. Київ спочатку одержував воду з Дніпра (1870—1872 рр.), при цьому її очищали на повільних фільтрах. Очистка кольорової води Дніпра проходила погано, тому з 1895 р. на Подолі почали бурити свердловини. У 1908 р. Київ повністю перейшов на забір води свердловинами (30 000 м³/добу), що врятувало його під час холери. У XVII ст. для підняття води з колодязів починають використовувати помпи, будують вуличну мережу, яка закінчувалася фонтаном. Централізовані водопроводи почали діяти в Одесі (з 1853 р. — з Великого фонтана, з 1873 р. — з Дністра), Києві (1870—1872 рр. з Дніпра), Катеринославі (1873 р.), Харкові (1879 р.), Севастополі (1880 р.), Ялті (1889 р.). До 1873 р. Одеса отримувала воду з підземних джерел — Фонтанів. У 1873 р. була запущена водоочисна станція “Дністер”, на якій вода очищувалась у горизонтальних відстійниках та повільних фільтрах, а потім за допомогою насосів чавунними водоводами транспортувалась в Одесу. Нині на цій станції є двоступенева реагентна схема очистки води, хоча повільні фільтри також залишилися. Перша водонапірна башта у міському садку була поставлена 22 травня 1871 р. Саме дата встановлення башти вважається днем народження київського централізованого водопроводу. Зараз Київ отримує воду від двох великих водоочисних станцій — Дніпровської та Деснянської, де використовується двоступенева реагентна очистка води. Нині усі великі міста мають системи централізованого водопостачання, будують водопроводи й у селах.

За офіційними даними станом на 1 січня 1993 р. загальний відбір підземних вод по Україні становив 131 млн м³/добу, що становить приблизно 21 % від прогнозних експлуатаційних ресурсів. При цьому ресурси підземних вод розміщені дуже нерівномірно. Найбільша їх кількість зосереджена на півночі країни, у розрахунку на одного жителя в Чернігівській області припадає 5,54 м³/добу, а у Дніпропетровській, Одеській, Миколаївській, Донецькій, Кіровоградській областях — всього

0,28—0,43 м³/добу. Сьогодні ситуація практично не змінилася і з 700 міст України з водоспоживанням до 10 000 м³/добу більш як у 500 містах водопостачання забезпечується з підземних джерел свердловинами. Значною мірою підземні води стали рятівними під час аварії на Чорнобильській АЕС у 1986 р. Обласні центри — Херсон, Суми, Чернігів, Луцьк, Рівне, Тернопіль — та 50 міст обласного підпорядкування використовують для водопостачання підземну воду, ще 15 обласних центрів та 50 міст обласного підпорядкування — підземних і поверхневих джерел, сільське населення на 90 % забезпечує свої потреби підземною водою.

Розвитку систем водопостачання та їх раціональному використанню в різні роки було приділено багато уваги — прийнято різні постанови, виділено кошти. За Водним кодексом України основні обов’язки водокористувачів такі:

а) раціонально використовувати водні об’єкти, дбати про економне використання, відновлення і збереження водних джерел;

б) вживати заходи щодо запобігання забрудненню водних джерел, скиданню стічних вод, які містять токсичні речовини;

в) не порушувати прав інших водоспоживачів, не завдавати шкоди природним водним об’єктам;

г) утримувати у робочому стані водогосподарські споруди, які впливають на якість води, здійснювати облік водоспоживання;

д) не використовувати високоякісні підземні води для інших, крім питних, потреб.

Водопостачання сільських населених пунктів зараз перебуває на досить низькому рівні. В Україні з 28,7 тис. сіл тільки 3,4 тис. мають централізовані системи водопостачання з підведенням води до будинків і каналізацією, що значно менше, ніж у країнах Європи, в 1,7 раза менше, ніж у Росії, та у 2,3 раза менше, ніж у Білорусі. За постановою Кабінету Міністрів України від 14 березня 1992 р. № 134 передбачено збільшити рівень забезпеченості сільського населення комунальними послугами, високими темпами провадити будівництво упорядкованих житлових будинків, а все це вимагає централізованих систем водопостачання. Передбачено будівництво та введення

в дію групових водопроводів, а саме: у Дніпропетровській області — Синельниківського, Слов'янського, Великомихайлівського, Солоняно-Токмаківського, Нікопольського, Софіївського, у Запорізькій — Західного, Новомлинівського, Чернігівського, Щербаківського, Приморського, в Автономній Республіці Крим — Роздольненського, Чорноморського, Білогорського. В усіх областях України передбачається розширення мережі локальних водопроводів із забиранням води з підземних горизонтів, передусім у районах, які найбільше постраждали від Чорнобильської катастрофи.

У постанові Кабінету Міністрів України “Про програму розвитку водопровідно-каналізаційного господарства” від 17 листопада 1997 р. № 1269 зазначається, що більшість поверхневих джерел забруднені пестицидами, легкоокислювальними органічними речовинами, фенолами, нафтопродуктами і за цими показниками не відповідають ГОСТу 2761—84 “Джерела централізованого господарсько-питного водопостачання”, а це свідчить про необхідність більш широкого використання підземних джерел, водозабірних свердловин. За цією постановою передбачається вдосконалити господарсько-фінансову політику в галузі, розробити нормативні документи на питну воду, розробити комплекс технологій та устаткування для поліпшення якості води, вирішити питання своєчасної оплати наданих послуг.

Контрольні запитання та завдання

1. Дайте визначення дисципліни “Водопостачання”. Які її мета і завдання?
2. Зробіть екскурс в історію водопостачання.
3. Який сучасний стан водопостачання в Україні?

Розділ 2

ВОДОСПОЖИВАЧІ. РОЗРАХУНКОВІ ВИТРАТИ

Проектування системи водопостачання об'єкта (міста, району, промислового підприємства або цілого комплексу) починається з визначення кількості води, що споживається, режиму її витрачання на перспективний, розрахунковий період. Розмір водоспоживання об'єктом визначається в кубічних метрах на добу середнього та максимального за рік споживання води. Усі водопровідні споруди розраховуються з умови забезпечення максимального водоспоживання наприкінці розрахункового періоду.

2.1. Типи водоспоживачів і режим водоспоживання

У населених пунктах є велика кількість споживачів води. Умови споживання ними води можуть відрізнитись, також як їх вимоги до якості води. Для визначення витрат води, яку необхідно подати до населеного пункту з урахуванням особливос-

тей, усіх водоспоживачів можна згрупувати так: комунальний сектор, підприємства поливання, тваринницькі ферми, спеціальні споживачі.

До споживачів комунального сектору належать: населення, худоба в особистому користуванні, а також різноманітні комунальні підприємства (лазні, лікарні, їдальні, дитячі садки, ясла тощо). Усі ми є цими споживачами і добре знаємо умови витрачання води. Так, уночі ми практично не витрачаємо воду, зранку миємося, готуємо сніданок — витрати води збільшуються. Йдемо на роботу або у справах — витрати води зменшуються, перед обідом і в обід знову спостерігається підвищення витрат. Після обіду скорочуються витрати води й аж до вечері, коли витрачається достатньо велика кількість води і до відходу до сну. Така схема витрачання води діє практично кожену добу. Протягом року водоспоживання коливається залежно від сезону (літній чи зимовий, розрізняють ще весняно-літній та осінньо-зимовий), режиму роботи підприємств, агрокліматичних умов, зміни сільськогосподарських робіт, вихідних або робочих днів, святкових днів тощо. Коливання водоспоживання спостерігається і протягом місяців та тижнів. Проте найсуттєвіші зміни водоспоживання бувають протягом доби. Ці коливання залежать від нічного й денного часу, режиму роботи підприємств, проведення різноманітних сільськогосподарських робіт, погодних умов, особливостей побуту місцевого населення, робочого або вихідного дня, свят, проведення культурних, спортивних та інших заходів. Від збігу зазначених обставин залежить водоспоживання в цілому за добу. Практично для будь-якого населеного пункту немає діб з однаковим рівнем споживання води. Протягом однієї години також спостерігається коливання водоспоживання, яке залежить від конструкції водорозбірної арматури, самопочуття людей, збігу перелічених вище обставин. Слід відзначити і ставлення людей до користування водою. У країнах Західної Європи люди в більшості дуже раціонально використовують воду. Вони не відкривають без потреби водорозбірні крани, не спускають великі об'єми води в каналізацію, не наповнюють для миття раковини, а брудну воду потім випускають тощо. На жаль, у нас у країні такий спосіб використання води практично не прижився.

Врахувати всі коливання практично неможливо. Якщо розглядати добове водоспоживання, то його можна зобразити у вигляді графіка, який показує у відсотках від максимального добового водоспоживання кількість забраної води в будь-який момент (рис. 2.1). На ньому видно істотні підйоми і спади водоспоживання, але є ділянки, де водоспоживання коливається на рівні певного середнього значення. Найчастіше це значення відповідає певній годині або кільком годинам. Тому для практичного використання таких графіків ділянки з витратами, близькими до певного середнього значення, замінюють цим значенням, стримуючи ступеневий графік добового водоспоживання (графік 2).

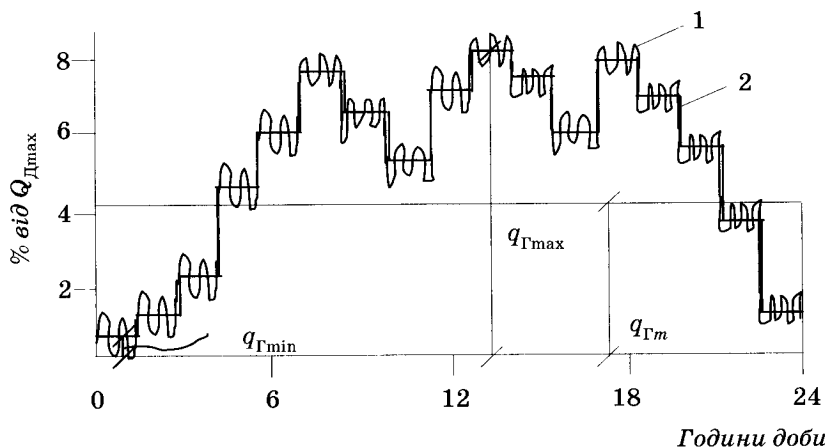


Рис. 2.1. Графік добового водоспоживання: 1 — фактичний; 2 — розрахунковий (ступеневий)

На ступеневому графіку можна виділити максимальну $q_{Гmax}$ та мінімальну $q_{Гmin}$ ординати. Такий графік із математичного погляду характеризується годинним коефіцієнтом нерівномірності.

Максимальний

$$K_{Гmax} = \frac{q_{Гmax}}{q_{Гm}}. \quad (2.1)$$

Мінімальний

$$K_{\Gamma_{\min}} = \frac{q_{\Gamma_{\min}}}{q_{\Gamma_m}}. \quad (2.2)$$

де q_{Γ_m} — середньогодинні витрати, м³/год.

За даними багаторічних спостережень за водоспоживанням комунального сектору різних населених пунктів побудовані типові графіки водоспоживання (аналогічні до графіка 2 на рис. 2.1) або таблиці, які наведені в довідковій літературі. У таблицях (табл. 2.1) для кожної години доби наводяться відсотки добових витрат залежно від коефіцієнтів годинної нерівномірності. Добова нерівномірність визначається коефіцієнтами добової нерівномірності: максимальним $K_{D_{\max}}$ і мінімальним $K_{D_{\min}}$.

Поливання територій поділяється на механізоване миття, механізоване або ручне поливання майданів і проїздів із поліпшеним покриттям, поливання газонів, квітників, міських зелених насаджень, посадок у теплицях, а також присадибних ділянок. Відповідно до кліматичних умов здійснюють 1—2 поливання на добу. Зазвичай його проводять увечері або вранці по кілька годин (3—5 год). Спостерігається нерівномірність відбирання води для поливів, хоча при проектуванні розплановують її рівномірний відбір. Поливання проводять, зазвичай, літом. Тривалість поливального періоду залежить від місцевих умов (на півдні він більший). Години, в які проводять поливання, не повинні збігатися з годинами максимального споживання води на інші потреби. Особливо гостро нині постає питання з поливанням присадибних ділянок. Раніше (10—15 років тому) зовсім не передбачалося систем для поливання таких ділянок, населення брало воду для поливання з водопровідних мереж.

Тому в одних місцях населеного пункту населення мало достатню кількість води, а в інших її не вистачало навіть для пиття. Витрати води на поливання дуже великі. Поки при проектуванні передбачається поливання тільки 0,05 га за умови, що коефіцієнт нерівномірності дорівнюватиме 0,4.

Зараз у деяких населених пунктах передбачається спеціальний водопровід для поливу, який живиться неочищеною водою поверхневих джерел.

Водоспоживачі. Розрахункові витрати

Таблиця 2.1. Типовий графік розподілу добових витрат за годинами доби

Години доби	Витрата води у комунальному секторі за коефіцієнта годинної нерівномірності, % $K_{Г\max}$						Витрати на тваринницьких фермах, %		
	1,5	1,7	1,8	1,9	2,0	2,5	МОЛОЧНИХ	СВИНАРСЬКИХ	ВІВЧАРСЬКИХ
0—1	1,50	1,0	0,90	0,85	0,75	0,6	0,5	0,9	—
1—2	1,50	1,0	0,90	0,85	0,75	0,6	1,0	0,5	
2—3	1,50	1,0	0,90	0,85	1,00	1,2	0,5	0,5	—
3—4	1,50	1,0	1,00	1,00	1,00	2,0	0,5	0,5	—
4—5	2,50	2,0	1,35	2,70	3,00	3,6	2,2	10,2	16,5
5—6	3,50	3,0	3,85	4,70	5,50	3,5	2,2	9,5	16,5
6—7	4,50	5,0	5,20	5,35	5,50	4,5	4,7	6,5	—
7—8	5,50	6,5	6,20	5,85	5,50	10,2	4,7	3,2	—
8—9	6,25	6,5	5,50	4,50	3,50	8,8	10,2	3,2	—
9—10	6,25	5,5	5,85	4,20	3,50	6,5	5,4	2,0	—
10—11	6,25	4,5	5,00	5,50	6,00	4,1	7,2	3,3	—
11—12	6,25	5,5	6,50	7,50	8,50	4,1	6,1	3,3	16,7
12—13	5,00	7,0	7,50	7,90	8,50	3,5	4,2	7,4	16,7
13—14	5,00	7,0	6,70	6,35	6,00	3,5	9,1	5,3	—
14—15	5,50	5,5	5,35	5,20	5,00	4,7	6,6	3,4	—
15—16	6,00	4,5	4,65	4,80	5,00	6,2	2,0	3,4	—
16—17	6,00	5,0	4,50	4,00	3,50	10,2	4,2	5,2	—
17—18	5,50	6,5	5,50	4,50	3,50	9,4	3,6	6,9	—
18—19	5,00	6,5	6,30	6,20	6,00	7,3	8,2	9,2	16,8
19—20	4,50	5,0	5,35	5,70	6,00	1,6	7,2	7,4	16,8
20—21	4,00	4,5	5,00	5,50	6,00	1,6	3,5	4,3	—
21—22	3,00	3,0	3,00	3,00	3,00	1,0	4,6	1,3	—
22—23	2,00	2,0	2,00	2,00	2,00	0,6	0,8	1,3	—
23—24	1,50	1,0	1,00	1,00	1,00	0,6	0,8	1,3	—
Всього	100	100	100	100	100	100	100	100	100

Тваринницькі ферми — молочні, відгодівельні, свинарські, вівчарські та ін. — є практично у кожному селі. Влітку худобу з молочних, відгодівельних, вівчарських ферм іноді виганяють за межі села. При розрахунках водоспоживання села водоспоживання цих ферм улітку може не враховуватись. Різні тварини й ферми протягом доби споживають воду суто за графіком. Проведені дослідження дали типові графіки використання води на різних фермах (табл. 2.1).

Підприємства є практично в кожному населеному пункті. Це можуть бути невеличкі заводи місцевої промисловості (цегельні, торфобрикетні, залізобетонних конструкцій тощо), переробки сільськогосподарської продукції (молокозаводи, хлібозаводи, консервні тощо) або заводи-велетні (металургійні, хімічної промисловості, автомобільні тощо). Вони можуть працювати в одну, дві чи три зміни. Воду найчастіше витрачають протягом робочої зміни, іноді ще півгодини-годину після зміни. Деякі з цих підприємств не працюють в окремі періоди року (цукрозаводи влітку, консервні — навпаки). Потреби підприємств у воді поділяються на технологічні і господарсько-питні. Режим споживання води на технологічні потреби залежить від устаткування, технології виробництва та інших факторів і встановлюється технологами. Розподіл води за годинами доби на господарсько-питні потреби залежить від належності цехів до гарячих або холодних, тривалості зміни (табл. 2.2). Крім того, після зміни передбачається приймання працівниками душу. До спеціальних споживачів належать станції технічного обслуговування, механічні майстерні, пасовища тощо. Вода витрачається за графіками, які залежать від специфіки споживача. Окремо йтиметься про витрачання води на гасіння пожеж, які можуть виникати досить рідко, але витрати води на їх гасіння бувають великими.

Таблиця 2.2. Розподіл витрат води на господарсько-питні потреби на підприємствах за годинами зміни, % від водоспоживання в зміну

8-годинна зміна			7-годинна зміна		
Години зміни	Гарячі цехи	Холодні цехи	Години зміни	Гарячі цехи	Холодні цехи
0—1	0	0	0—1	0	0
1—2	12,5	6,25	1—2	10	5,8
2—3	12,5	12,5	2—3	13	12
3—4	12,5	12,5	3—4	18	21,4
4—5	12,5	18,75	4—5	10	5,9
5—6	12,5	6,25	5—6	13	12
6—7	12,5	12,5	6—7	18	21,4
7—8	12,5	12,5	7—7,5	18	21,5
8—8,5	15,65	18,75	—	—	
Всього	100	100		100	100

2.2. Питомі витрати

Витрати води в системах водопостачання визначають на основі питомих витрат. *Питомими витратами* називають середньодобові за рік витрати води одним споживачем. На господарсько-питні потреби населення питомі витрати (л/добу · люд.) залежать від ступеня благоустрою будинків. При проектуванні міст питомі витрати наведені в табл. 2.3¹.

При проектуванні сільських населених пунктів питомі витрати визначаються за шістьма ступенями благоустрою для за будови будівлями²:

¹ СНиП 2.04.02—84. Водоснабжение. Наружные сети и сооружения. — М. : Стройиздат, 1985. — 136 с.

² ВБН 46 / 33-2.5-5-96. Сільськогосподарське водопостачання. Зовнішні мережі і споруди. Норми проектування. — К., 1996. — 152 с.

Таблиця 2.3. Середньодобові питомі витрати води населеного пункту

№ з/п	Ступінь благоустрою житлової забудови	Питомі витрати на одного жителя, л/добу
1	Забудова будівлями, не обладнаними внутрішнім водопроводом та каналізацією. Водокористування з водорозбірних колонок	30—50
2	Забудова будівлями, обладнаними внутрішнім водопроводом та каналізацією без ванн	125—160
3	Забудова будівлями, обладнаними водопроводом, каналізацією і ваннами з місцевими водонагрівниками	160—230
4	Забудова будівлями, обладнаними внутрішнім водопроводом, каналізацією і системою централізованого гарячого водопостачання	230—350

1) з водокористуванням із водорозбірних колонок — 30—50;

2) обладнаними внутрішнім водопроводом і каналізацією без ванн — 125—150;

3) те саме, із газопостачанням — 130—160;

4) обладнаними внутрішнім водопроводом, каналізацією й ваннами з водонагрівниками на твердому паливі — 150—180;

5) обладнаними водопроводом, каналізацією й ваннами з газовими водонагрівниками — 160—230;

6) обладнаними внутрішнім водопроводом, каналізацією й системою централізованого гарячого водопостачання — 230—350.

Нижню межу норм приймають для населених пунктів з кількістю жителів до 3000 осіб, для природних зон Українського Полісся, Західного Лісостепу і Прикарпаття, середню межу — для об'єктів Лісостепу і Закарпаття, верхню межу — для об'єктів степової зони і Південного берега Криму.

Потреби місцевої промисловості та непередбачені витрати враховуються збільшенням питомих витрат води на 5—10 %.

До питомих витрат входять витрати води на господарсько-питні і побутові потреби громадських підприємств (лазні, лікарні, їдальні тощо), за винятком будинків відпочинку, санаторно-туристичних комплексів та різних оздоровчих таборів.

Питомі витрати води для худоби, птиці, тварин включають витрати води на напування тварин, приготування кормів, прибирання приміщень і миття обладнання та приймаються згідно з даними, наведеними у табл. 2.4.

Питомі витрати води на поливання приймаються залежно від виду площі, покриття території, способу поливу, виду насаджень, природних і місцевих умов:

а) поливання територій населених пунктів, л/м² на одне поливання:

- механізоване миття проїздів та майданів із поліпшеним покриттям — 1,2—1,5;

- механізоване поливання зазначених вище площ — 0,3—0,4;

- поливання вручну (із шлангів) поліпшених покриттів тротуарів і проїздів — 0,4—0,5;

- поливання газонів і квітників — 4—6;

б) поливання господарських насаджень, л/м² за добу:

- у ґрунтових зимових теплицях — 15;

- у стелажних зимових і ґрунтових весняних теплицях, парниках — 6;

- на присадибних ділянках:

- овочевих культур 3—15;

- плодових дерев — 10—15.

Якщо немає даних про площі за видами благоустрою (зелені насадження, проїзди тощо), то питомі витрати на поливання можна взяти з розрахунку на одного жителя 50—90 л/добу, залежно від кліматичних умов, продуктивності джерела, ступеня благоустрою та інших місцевих умов.

Питомі витрати для розрахунку витрат води на технологічні потреби підприємств задають технологи залежно від продукції, що випускається, типу устаткування, схеми промислового водопостачання, кліматичних та інших місцевих умов.

Для розрахунків можна користуватися “Укрупненными нормами водопотребления и водоотведения для различных отраслей промышленности” (М.: Стройиздат, 1982), в яких наве-

Таблиця 2.4. Питомі витрати для тварин

Тварини	Питомі витрати води на 1 голову, л/добу		Тварини	Питомі витрати води на 1 голову, л/добу	
	в особистому господарстві	на сільськогосподарських фермах, комплексах		в особистому господарстві	на сільськогосподарських фермах, комплексах
Корови	65	70—132	Птиця	0,8	—
Коні	55	45—80	Кролі, норки	—	3
Свині	8	15—25	Кури	—	0,31—0,36
Вівці, кози	8	4,5—7	Качки	—	1,92
Свиноматки з приплодом	—	60	Гуси	—	1,68
			Індички	—	0,48

дені витрати води у кубічних метрах на одиницю продукції (т, шт., м³ тощо); питомі витрати на технологічні потреби підприємств з переробки сільськогосподарської продукції наведені у табл. 2.5.

Таблиця 2.5. Питомі витрати води на виробничі потреби на підприємствах

Підприємство	Одиниця вимірювання	Питомі витрати води, м ³ /добу
Хлібозавод	1 т хліба	2—5
М'ясокомбінат	1 т продукції	10,8—14,8
Молокоприймальний пункт	1 т молока	6,5
Молокозавод	1 т продукції	4,5—6,5
Цукрозавод	1 т цукру	18—25
Флодоовочевий консервний завод	1 тис. банок	2—7
Сироробний завод	1 т сиру	5,5
Цегельний завод	1 тис. шт. цегли	1,5—1,8
Пивзавод	1 тис. дал	55—65
Олійницьке підприємство	1 т насіння	1,4

Питомі витрати води на заправлення тракторів або комбайнів — 1 л/добу на 735 Вт, заправлення автомобілів — 10 л/добу на 1 т їх вантажопідйомності; роботу двигунів внутрішнього згоряння: для системи охолодження без обороту води — 15—30 л/год на 735 Вт, з оборотом води — 3—5 л/год на 735 Вт; роботу парового котла — 15—30 л/год на 10м² поверхні, миття легкових машин 250—750 л (менше, ніж вручну), вантажних 450—1500, автобусів 750—1200 л, автопоїздів 800—1800. Для двигунів внутрішнього згоряння, що працюють на гасі, витрати води збільшуються у два рази.

Витрати води на господарсько-питні потреби на підприємствах приймаються 45 л на людину при цехах зі значним тепловиділенням (більше 20 ккал на 1м³/год) та 25 л на людину —

для інших цехів. На виробництвах, де можна забруднитися, враховуються витрати води на приймання душу з розрахунку 500 л/год на одну душеву сітку протягом 45 хв після закінчення зміни. Отже, для розрахунків $q_d = (500 \cdot 45) : 60 = 375$ л. При цьому на одну душеву сітку приймається 15 осіб на виробництвах, де немає забруднення одяжі та рук, 7 осіб — де є забруднення, 5 осіб — на виробництвах, де використовується вода та значна кількість пилу, 3 особи — на виробництвах із виділенням особливо забруднюючих речовин.

Слід пам'ятати, що рекомендації щодо питомих витрат були вироблені на основі багаторічних спостережень за витратами води різними споживачами в різних регіонах країни. Проте в цілому вони дуже умовні й на практиці не завжди відповідають дійсності.

2.3. Розрахункові витрати води

Споруди водопроводів слід розраховувати на найневигодніший для них випадок, тобто на пропускання добових витрат води в добу найбільшого водоспоживання $Q_{\text{Дmax}}$. Згідно з теоретичними передумовами такі витрати води можуть знадобитися споживачу один раз на рік, а може й рідше.

Кількість води, що споживається кожною категорією споживачів, визначається як добуток числа водоспоживачів на норму водоспоживання, а *добова витрата* всього об'єкта як сума доданків за окремими категоріями споживачів

$$Q = \sum N_H q_H + \sum N_{\Pi} q_{\Pi} + \sum N_P q_P + \sum N_M q_M, \quad (2.3)$$

де Q — загальна кількість води, спожита за добу об'єктом; N_H , N_{Π} , N_P , N_M — число споживачів води за категоріями: населення, площа поливки, робітники та службовці на підприємствах, одиниця продукції або технологічних пристроїв; q_H , q_{Π} , q_P і q_M — відповідні цим категоріям норми водоспоживання.

Повне водоспоживання $Q_{\text{пов}}$ крім добової витрати об'єкта враховує також витрата води на власні потреби водопроводу Q_B

(періодичне промивання мережі, фільтрів, видалення осаду з резервуарів і т. ін.) і визначається

$$Q_{\text{пов}} = Q + Q_B + \alpha Q, \quad (2.4)$$

де α — коефіцієнт, що враховує власні потреби водопроводу; для попередніх розрахунків може бути прийнятий як 0,05—0,1.

Визначення витрат води за різними категоріями водоспоживачів має свою специфіку, на що варто звертати особливу увагу при виконанні відповідних розрахунків.

Витрата води на господарсько-питні потреби населення. Розрахункова (середня за рік) добова витрата води на господарсько-питні потреби населення ($\text{м}^3/\text{добу}$), визначається залежно від розрахункового числа мешканців і норм водоспоживання

$$Q_{\text{Дм}} = \sum \frac{q_{\text{Ні}} N_{\text{Ні}}}{1000}, \quad (2.5)$$

де $N_{\text{Ні}}$ — розрахункове число жителів i -го району міста, що визначається шляхом перемножування площі району F_i , на щільність населення району $p_{\text{Ні}}$

$$N_{\text{Ні}} = F_i p_{\text{Ні}}, \quad (2.6)$$

$q_{\text{Ні}}$ — норма водоспоживання на господарсько-питні потреби населення i -го району.

Витрати води в добу найбільшого водоспоживання (максимальнодобові витрати), $\text{м}^3/\text{добу}$

$$Q_{\text{Дмак}} = K_{\text{Дмак}} Q_{\text{Дм}}. \quad (2.7)$$

Інколи роботу споруд перевіряють на розрахункові витрати води в добу найменшого водоспоживання (мінімально добові витрати)

$$Q_{\text{Дмін}} = K_{\text{Дмін}} Q_{\text{Дм}}. \quad (2.8)$$

де $K_{\text{Дмін}}$, $K_{\text{Дмак}}$ — коефіцієнти добової нерівномірності, що враховують особливості життя населення, режим праці, ступінь благоустрою ($K_{\text{Дмак}} = 1,3—1,1$; $K_{\text{Дмін}} = 0,9—0,7$).

Для сільських населених пунктів зазвичай визначають добові витрати окремо для зимового і літнього періодів з урахуванням розрахункового періоду, на який випадає найбільше водоспоживання. Для міст такі розрахунки проводять рідше, а

розраховують водоспоживання тільки на літній (поливальний) період.

Оскільки водоспоживання коливається протягом доби, то деякі елементи системи (наприклад, водопровідну мережу) слід розраховувати на максимальні годинні витрати води в добу найбільшого водоспоживання і перевіряти на найменші годинні витрати в добу найменшого водоспоживання

$$q_{\Gamma \max} = \frac{K_{\Gamma \max} Q_{\text{Дmax}}}{24}, \quad (2.9)$$

$$q_{\Gamma \min} = \frac{K_{\Gamma \min} Q_{\text{Дmin}}}{24}, \quad (2.10)$$

де $K_{\Gamma \max}$, $K_{\Gamma \min}$ — коефіцієнти годинної нерівномірності водоспоживання.

Для комунального сектору ці коефіцієнти обчислюються як

$$K_{\Gamma \max} = \alpha_{\max} \beta_{\max}, \quad (2.11)$$

$$K_{\Gamma \min} = \alpha_{\min} \beta_{\min}, \quad (2.12)$$

де α — коефіцієнт, що враховує ступінь благоустрою будинків, режим роботи підприємств та інші місцеві умови ($\alpha_{\max} = 1,3—1,4$, $\alpha_{\min} = 0,7—0,6$); β — коефіцієнт, що враховує кількість мешканців у населеному пункті.

Витрата води на миття вулиць, майданів і полив зелених насаджень. Витрату води на миття вулиць, проїздів, майданів і поливання зелених насаджень у містах, селищах і промислових підприємствах визначають за формулою

$$Q_{\text{П}} = \sum N_{\text{П}} q_{\text{П}}, \quad (2.13)$$

де $N_{\text{П}}$ — площа вулиць, проїздів і зелених насаджень, які підлягають миттю і поливці; $q_{\text{П}}$ — норми витрат води на одну мийку або поливку залежно від типу покриття вулиць, типу насаджень, кліматичних умов, виду поливання.

Таблиця 2.6. Значення коефіцієнта β

Коефіцієнт	Кількість мешканців, тис. осіб								
	0,5	1	1,5	2,5	4	6	10	20	100
β_{\max}	2,5	2	1,8	1,6	1,5	1,4	1,3	1,2	1,1
β_{\min}	0,05	0,1	0,1	0,1	0,2	0,25	0,4	0,5	0,7

Погодинні витрати води на поливання вулиць, проїздів, майданів, зелених насаджень слід визначати в кожному окремому випадку залежно від місцевих та кліматичних умов. Графік сумарного водоспоживання за годинами доби слід будувати так, щоб полив не збігався з найбільшим водоспоживанням для інших потреб. Зразкова витрата води на полив вулиць може бути розподілена так: 60—70 % води витрачається в ранковій і вечірній години, а 30—40 % — у денній, на полив зелених насаджень: 80 % у ранковій і вечірній години, а 20 % — у денній.

За відсутності в завданні на проектування даних про площі за видами благоустрою (вулиці, майдани, зелені насадження), сумарна витрата води на полив і миття в перерахунку на одного мешканця може бути прийнята залежно від місцевих умов у межах 30—90 л/добу.

Витрата води на господарсько-питні потреби промислових підприємств. Для розрахунку витрати води за цією категорією водоспоживання насамперед мають бути встановлені за кожним підприємством: кількість робітників, зайнятих на виробництві в максимальну зміну, окремо в гарячих цехах, і визначено залежно від групи виробничого процесу число душевих сіток, якими користуються робітники в найбільш численну зміну. Крім цього, варто встановити число робітників, що користуються душем у кожну зміну. Тільки після цього можна приступати до розрахунку витрати води на господарсько-питні потреби за окремими підприємствами, використовуючи формули

$$Q_p = \sum N_{pi} q_{pi} = \sum N_{\Gamma} q_{\Gamma} + \sum N_0 q_0 + \sum n_d q_d, \quad (2.14)$$

$$n_d = \frac{N_d}{N_{д1}}, \quad (2.15)$$

де N_{Γ} — кількість робітників, що працюють у гарячих цехах, тобто у цехах із тепловиділенням більш 20 ккал на 1 м³/год; N_0 — кількість робітників, що працюють в інших цехах; n_d — кількість душевих сіток, що використовуються протягом доби і визначається за співвідношенням загальної кількості робітників, що користуються душем, N_d — кількість робітників, які користуються душем; $N_{д1}$ — кількість робітників, що користуються по закінченні зміни однією душевою сіткою; q_{Γ} — норма витрати води на одну людину, що працює в гарячому

цеху в зміну; q_0 — те саме, для людей, що працюють в інших цехах; q_d — норма витрати води на одну душеву сітку протягом прийнятого часу її роботи по закінченні зміни.

Витрата води на виробничі потреби промислових підприємств. Розрахунок витрат води на виробничі потреби промислових підприємств варто починати з аналізу характеру використання води (для допоміжних цілей або для запровадження до складу продукції), а також можливих схем водопостачання цих об'єктів. У результаті цього аналізу, що базується на специфіці виробництва і вимог “Основ водного законодавства України” (стаття 24) обирається найбільш доцільна схема водопостачання об'єкта. При виборі схеми водопостачання промислового підприємства і розрахунку витрат води слід пам'ятати, що за прямої схеми водопостачання з повторним використанням уся вода як для допоміжних цілей, так і для запровадження до складу продукції повинна постійно повністю замінюватися свіжою з водопроводу, а за оборотної схеми замінюється тільки вода, що витрачається для запровадження до складу продукції і поповнюється (на розмір витрат) кількість води, що використовується для допоміжних цілей і тому остання схема має перевагу.

При проектуванні норми витрати води для різноманітних цілей виробництва, а також надолуження витрат в оборотних системах повинні прийматися за вказівкою технологів цієї галузі, на підставі передового досвіду або науково обґрунтованого розрахунку. Для розробки прогнозів техніко-економічних обґрунтувань при проектуванні схем водопостачання промислових вузлів, економічних і адміністративних районів, а також систем водопостачання, що реконструюються, можуть використовуватися укрупнені норми витрати води на одиницю продукції¹. При використанні цих норм розрахункова витрата води на виробничі потреби підприємства визначається за залежністю

$$Q_T = \sum N_T q_T, \quad (2.16)$$

¹ Укрупненные нормы водопотребления и водоотведения для различных отраслей промышленности. СЭВ / ВНИИВОДГЕО. — М.: Стройиздат, 1978. — 528 с.

де N_T — об'єм продукції, що випускається підприємством;
 q_T — норма витрати води на одиницю продукції.

Витрати води на технологічні потреби всіх промислових підприємств населеного пункту визначають як суму витрат окремих промислових підприємств.

Для техніко-економічних розрахунків визначають річні витрати води

$$Q_{\text{річ}} = Q_{\text{Дм}}^I T_1 + Q_{\text{Дм}}^{II} T_2, \quad (2.18)$$

де $Q_{\text{Дм}}^I$ — середньодобові витрати води, м³/добу, для літнього періоду; T_1, T_2 — тривалості літнього та зимового періодів, діб; $Q_{\text{Дм}}^{II}$ — середньодобові витрати води, м³/добу, для зимового періоду.

Для населених пунктів зазвичай такими періодами є поливальний та неполивальний.

У населених пунктах із різноманітними водоспоживачами максимальні й мінімальні витрати окремих споживачів можуть не збігатися. Тоді треба визначати погодинні витрати води на основі типових графіків або режимів водоспоживання кожного споживача. Підсумовуючи погодинні витрати всіх споживачів протягом доби, визначають погодинні витрати води всього населеного пункту.

Типовий графік розподілу води за годинами доби для комунального сектора будують залежно від $K_{\Gamma_{\text{max}}}$ і $K_{\Gamma_{\text{min}}}$.

На основі погодинних витрат води будують ступеневий графік добового водоспоживання всього населеного пункту. Підсумовуючи послідовно ці витрати, одержують інтегральний графік водоспоживання, який показує кількість води, що її споживає населений пункт із початку доби до якогось конкретного часу або до кінця доби (рис. 2.2). Побудовані графіки пізніше можна використовувати для визначення режиму роботи насосної станції.

Проектуючи системи водопостачання, вважають, що протягом години вода витрачається рівномірно, тобто секундні витрати (л/с),

$$q_c = \frac{q_{\Gamma}}{3,6}. \quad (2.19)$$

Одночасно будують графік річного водоспоживання (рис. 2.3), який допомагає визначити розрахунковий період споживання води (максимальна ордината).

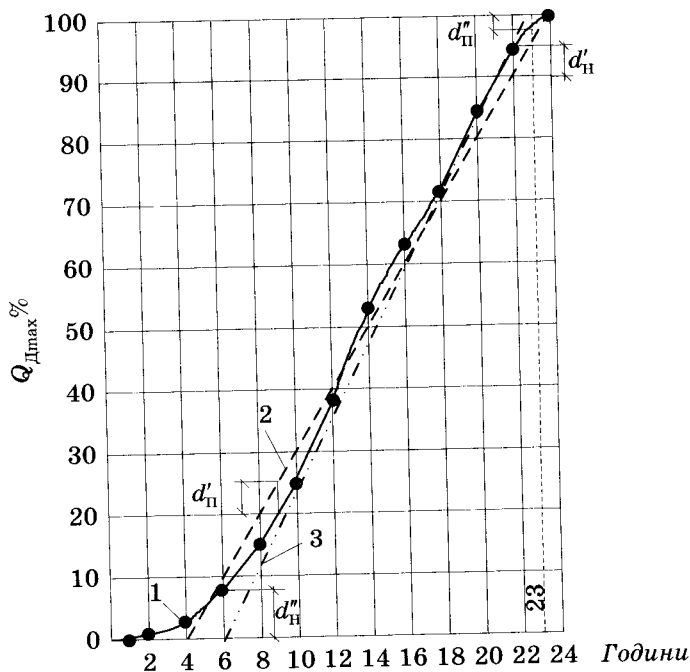


Рис. 2.2. Інтегральні графіки: 1 — водоспоживання населеного пункту; 2 — водоподачі НС-II (варіант 1); 3 — водоподачі НС-II (варіант 2)

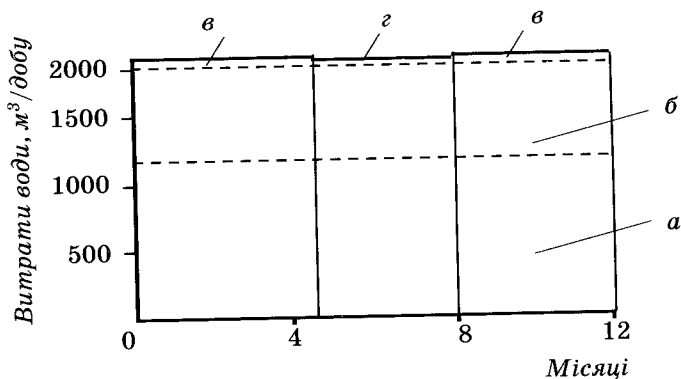


Рис. 2.3. Графік річного водопостачання: а — комунального сектору; б — підприємства; в — ферми; з — на поливання

2.4. Вільні напори

Водопровідна мережа повинна забезпечувати подачу води до всіх точок її споживання не тільки в потрібній кількості, а й під належним вільним напором. Під *вільним напором* розуміють висоту стовпа води над поверхнею землі, який установлюється у п'єзометричній трубці, підключеній до будь-якої точки водопровідної мережі. Значення потрібного вільного напору для подавання води до найвіддаленішого й розміщеного найвище водорозбірного приладу (рис. 2.4) визначають за формулою

$$H_B = H_r + \sum h_w + h_i, \quad (2.20)$$

де H_r — геометрична висота підняття води, тобто висота розміщення над поверхнею землі розрахункового водорозбірного приладу; $\sum h_w$ — сума втрат напору на шляху потоку води від точки підключення до мережі вводу у будівлю до водорозбірного приладу; h_i — напір, потрібний для зливання розрахункових витрат води, м (залежно від типу приладу приймають 2 — 5 м).

Проектуючи зовнішні водопровідні мережі, для спрощення розрахунків призначають потрібний вільний напір H_B^{II} . Із численних спостережень за різноманітними споживачами житлової зони значення H_B^{II} , м при одноповерховій забудові та відборі води водорозбірними колонками приймається 10 м; при більшій поверховості

$$H_B^{\text{II}} = 10 + 4(n - 1), \quad (2.21)$$

де n — кількість поверхів.

В усіх точках водопровідної мережі напори повинні перевищувати або дорівнювати H_B^{II} . Це забезпечується водонапірною баштою і напором насосів, які живлять мережу.

Приклад 1.1. *Визначити розрахункові витрати води для селища міського типу — населеного пункту з кількістю мешканців 5250 осіб, які мають в індивідуальному користуванні 1500 корів, 3000 свиней, 7000 овець, 14 400 голів птиці, будин-*

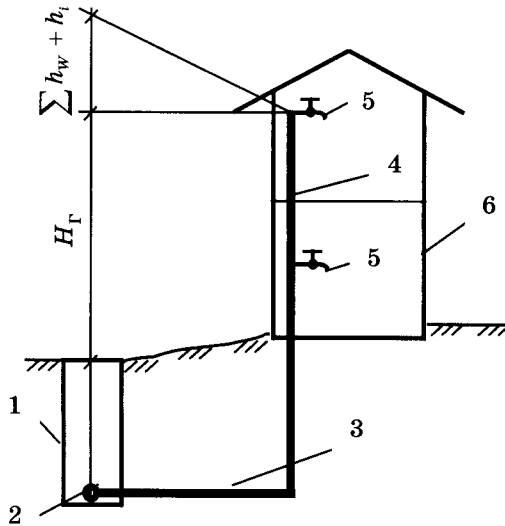


Рис. 2.4. Схема для визначення вільного напору: 1 — водопровідний колодязь; 2 — водопровідна мережа; 3 — ввід; 4 — внутрішня мережа; 5 — водорозбірна арматура; 6 — будинок

ки обладнані водопроводом, каналізацією й ваннами з газовими водонагрівниками. У населеному пункті є сироробний завод продуктивністю 20 т/добу, на якому в холодних цехах працює 90 осіб. Передбачається поливання 50 присадибних ділянок із водопроводу.

Площа присадибних ділянок, яку поливають, дорівнює $50 \cdot 0,05 \cdot 0,4 = 1$ га. Розрахункові середньодобові та максимальнодобові витрати води за типами водоспоживачів визначаються за формулами 2.5, 2.7, 2.16, результати розрахунку наведені в табл. 2.7.

На одну душову сітку приймається 15 чоловік, оскільки немає забруднення одягу та рук, кількість душових сіток становить $100 : 15 = 7$. Розподіл добової витрати води за годинами доби наведений у табл. 2.8.

Для комунального сектору максимальний коефіцієнт годинної нерівномірності водоспоживання дорівнює $K_{\text{дмакс}} = 1,3 \times 1,5 = 1,95$. На питні потреби на підприємстві за годинами

Таблиця 2.7. Визначення розрахункових добових витрат води, м³/добу

Споживачі	Од. виміру	Показник			
		N	q _{питт}	Q _{Дпр}	K _{Дмак}
Комунальний сектор:					
Населення	осіб	5 250	200	1050	1,3
Корови	гол.	1 500	65	98	1,3
Свині	гол.	3 000	8	24	1,3
Вівці	гол.	7 000	8	56	1,3
Птиця	гол.	14 400	0,8	11	1,3
Разом				1239	1611
Поливання	га	1	3	30	1
Сиробний завод:					
Технологічні потреби	т	20	40	800	1
Питні потреби	осіб	100	25	2	1
Приймання душу	сіт.	7	375	2	1
Всього по с. м. т.				2074	2446

Таблиця 2.8. Розподіл добової витрати води за годинами доби

Години доби	Комунальний сектор		Політичний сектор	Підприємства			Всього за годину		Однінатура інтегрована, %	
	%	м³/год		Господарсько-питні, душі		Технологічні	м³/год	%		
				%	м³/год					%
0—1	0,75	12,1		—	—	—	—	12,1	0,49	0,49
1—2	0,75	12,1		—	—	—	—	12,1	0,49	0,98
2—3	1	16,1		—	—	—	—	16,1	0,66	1,64
3—4	1	16,1		—	—	—	—	16,1	0,66	2,30
4—5	3	48,3		—	—	—	—	48,3	1,98	4,28
5—6	5,5	88,6		—	—	—	—	88,6	3,62	7,90
6—7	5,5	88,6	6	—	—	—	—	94,6	3,87	11,77
7—8	5,5	88,6	6	—	—	—	—	94,6	3,87	15,64
8—9	3,5	56,4		-0	0	6,3	100	156,4	6,39	22,03
9—10	3,5	56,4		6,25	0,15	6,3	100	156,5	6,40	28,43
10—11	6	96,7		12,5	0,3	6,3	100	197,0	8,05	36,48
11—12	8,5	136,9		12,5	0,3	6,3	100	237,2	9,70	46,18
12—13	8,5	136,9		18,75	0,5	6,3	100	237,4	9,71	55,89
13—14	6	96,7		6,25	0,15	6,3	100	196,8	8,05	63,94

Закінчення табл. 2.8

Години доби	Комунальний сектор		Полівиан- Дод, М³/Год	Підприємства				Всього за годину		Ордината ліній- графічної кривої, %
	%	м³/год		Господарсько-питні, душі		Технологічні		м³/год	%	
14—15	5	80,6		12,5	0,3	6,3	100	180,9	7,39	71,33
15—16	5	80,6		12,5	0,3	6,3	100	180,9	7,39	78,72
16—17	3,5	56,4		18,75	3,0	6,2	100	159,4	2,43	81,15
17—18	3,5	56,4	6	—	—	—	—	62,4	2,55	83,70
18—19	6	96,7	6	—	—	—	—	102,7	4,20	87,90
19—20	6	96,7	6	—	—	—	—	102,7	4,20	92,10
20—21	6	96,7		—	—	—	—	96,7	3,95	96,05
21—22	3	48,3		—	—	—	—	48,3	1,98	98,03
22—23	2	32,2		—	—	—	—	32,2	1,31	99,34
23—24	1	16,1		—	—	—	—	16,1	0,66	100
Разом	100	1611	30	100	5	100	800	2446	100	

зміни приймається відсоток від $2,5 \text{ м}^3$, а в годину після зміни додаються до питних витрат витрати на приймання душу.

Годиною з максимальним водоспоживанням є година з 12 до 13, а максимально-годинні витрати населеного пункту дорівнюють $237,4 \text{ м}^3/\text{год}$.

Контрольні запитання та завдання

1. Схарактеризуйте водоспоживачів населених міст.
2. Назвіть режими водоспоживання. Розкажіть про добовий графік водоспоживання та інтегральну криву водоспоживання.
3. Що таке питомі витрати?
4. Як визначаються добові, годинні, секундні, річні розрахункові витрати?
5. Що таке вільні, дійсні та потрібні напори в мережі?

Розділ 3

СИСТЕМИ І СХЕМИ ВОДОПОСТАЧАННЯ

3.1. Основні положення

Режим споживання води, її кількість і вимоги до якості, типи споживачів і їх розміщення на місцевості, місцеві природні умови, економічні передумови й наявність будівельних матеріалів та обладнання, наявність джерел водопостачання, їх потужність, якість води в них, відстань до споживачів впливають на прийняту систему водопостачання, наявність відповідних споруд, ритмічність і надійність подачі води, її собівартість.

Системою водопостачання називають комплекс споруд для забезпечення водою всіх споживачів у межах населеного пункту або окремо розташованого підприємства. Системи водопостачання подають воду на господарсько-питні потреби населенню, тваринам в особистому, фермерському та громадському господарствах, різного типу підприємствам, для поливання територій у межах населеного пункту тощо. До основних у системі водопостачання належать споруди забирання води з джерела, поліпшення якості води, запасні й регульовальні місткості, водоводи і водопровідні мережі, споруди для підняття води, тобто насосні станції. Взагалі усі діючі та запроектовані системи водопостачання можна класифікувати за такими особливостями:

- *за призначенням:*
 - комунальні, які забезпечують водою міста, селища міського типу;
 - виробничі, які забезпечують водою ТЕЦ, заводи, фабрики, комбінати;
 - сільськогосподарські, які забезпечують водою сільських споживачів води у межах сільських населених пунктів;
 - залізничні, які забезпечують водою залізничні станції;
 - протипожежні, які забезпечують водою потреби для гасіння пожеж;
- *за територіальною ознакою:*
 - локальні або місцеві — для одного об'єкта, пункту;
 - групові — для кількох об'єктів водоспоживання, розташованих, як правило, на значній відстані один від одного;
 - внутрішньомайданчикові — об'єкти водоспоживання, які розташовані в межах певної територіальної площі (будівельного майданчика);
 - зовнішньомайданчикові — об'єкти водоспоживання або споруди, які розташовані за межами певної територіальної площі (будівельного майданчика);
- *за способом подавання води:*
 - самопливні або гравітаційні системи, в яких вода тече внаслідок дії сили тяжіння;
 - з механічним подаванням, в яких вода переміщується за допомогою насосів або інших пристроїв;
 - зонні, в яких вода подається в окремі райони (зони) або у зони, що взаємодіють;
- *за видом використаних природних джерел:*
 - із забиранням води з поверхневих джерел;
 - із забиранням води з підземних джерел;
 - комбінованого типу;
- *за ступенем централізації:*
 - децентралізовані — для постачання води різним споживачам використовують різні системи водопостачання;
 - централізовані — усім споживачам воду подають з єдиної системи; комбіновані — більшій частині об'єктів воду подають з єдиної системи, а деякі мають самостійні системи.

Хоча всі наявні системи водопостачання за цією класифікацією належать до якоїсь певної групи, вони можуть мати дуже

подібні або однакові споруди чи групи споруд і відрізнятися деякими особливостями: складними або, навпаки, простими спорудами. Наприклад, сільськогосподарське водопостачання відрізняється від виробничого і комунального за приблизно однакових поданих об'ємів води більшою розосередженістю споживачів і сезонною циклічністю виробництва. Це потребує використання групових систем з довгими і розгалуженими водоводами або децентралізованих систем з невеличкими за об'ємом і простими спорудами.

Найнадійнішими є централізовані системи водопостачання. Вони мають відповідати *основним вимогам*:

- мати належний ступінь надійності й безперервності подавання води;
- забезпечувати потрібну якість і кількість води, що подається споживачам;
- забезпечувати надходження води під необхідним тиском (напором).

Централізовані системи залежно від місцевих умов і вибраної схеми водопостачання повинні забезпечувати в першу чергу господарсько-питне водоспоживання в житлових і громадських будівлях, гасіння пожеж, власні потреби станцій водопідготовки, поливання територій та теплиць (потреби води на поливання можна задовольняти окремим водопроводом). У межах населеного пункту з цього водопроводу можуть отримувати воду невеликі підприємства як на питні, так і на виробничі потреби, а великі підприємства, у разі потреби, — тільки воду питної якості.

Узагалі системи водопостачання в більшості випадків не є об'єктами, які повинні забезпечувати 100-відсоткову надійність. Тобто дозволяється в певних межах забезпечувати зниження подачі або перерву в подачі води. Це пов'язано з вартістю систем — більш надійні системи відповідно й більш дорогі.

За ступенем надійності водопроводи поділяють на три категорії:

- перша дає змогу знижувати подавання води протягом 3 діб на господарсько-питні потреби не більше ніж на 30 %, а на виробничі — за аварійним графіком. Перерва в подаванні води допускається не більш як на 10 хв. До цієї категорії належать населені пункти, в яких більше 50 тис. жителів;

- друга категорія допускає зниження подавання води на 10 діб, а перерву в подаванні — на 6 год. До неї належать населені пункти з кількістю жителів від 5 до 50 тис.;

- третя категорія дає змогу знижувати подавання води на 15 діб, а перерва в подаванні може бути 24 год. До неї належать населені пункти з кількістю жителів менше 5 тис.

Категорію сільськогосподарських групових водопроводів визначають за населеним пунктом з найбільшою кількістю жителів.

Схемою водопостачання називають взаємне розташування споруд системи водопостачання, яке зображене графічно.

Фактори, що впливають на вибір схеми, такі:

- тип використовуваного джерела та якість води в ньому;
- вид споживачів та їхні вимоги до води;
- рельєф місцевості;
- розміщення споживачів на плані;
- розміри водоспоживання;
- продуктивність джерела і його відстань від споживачів;
- наявність штучних і природних перешкод для будівництва споруд;
- санітарні, місцеві й екологічні умови.

Вплив перелічених умов на вибір схеми буде визначено під час вивчення подальшого матеріалу. Схеми водопостачання без водоочисних споруд є найбільш доцільними і дешевими. Проте їх можна використовувати за наявності джерела з водою, яка відповідає за якістю вимогам споживача. Звичайно, таким джерелом може бути підземне.

Найчастіше в населених пунктах господарсько-питний водопровід об'єднують із виробничим та протипожежним. Крім того, в населеному пункті для водопостачання групи підприємств може передбачатися додатковий виробничий водопровід, який подає воду технічної якості групі підприємств.

3.2. Основні схеми водопостачання

Найпоширенішою для невеликих населених пунктів є схема із забиранням підземної води питної якості (рис. 3.1). Воду забирають із водоносного пласта за допомогою свердловини і подають до водонапірної башти. Як тільки бак башти наповниться, насос у свердловині автоматично або вручну відключається і вода в башту не надходить. Вода в мережу надходить із башти, яка забезпечує необхідні тиск і витрати. Коли рівень води в баці башти досягне мінімальної позначки, насос у свердловині знову включається і вода наповнює бак. Водозабірну свердловину і башту зазвичай розміщують безпосередньо біля мережі та у найвищій точці населеного пункту. Саме така схема передбачається для першої черги будівництва системи водопостачання за невеликої невідповідності якості води джерела питній якості. Наприклад, якщо вода в джерелі має концентрацію заліза до 1 мг/л, то за дозволом санепідемстанції можна побудувати таку систему, а потім вже добудувати станцію знезалізнення та за потреби інші споруди.

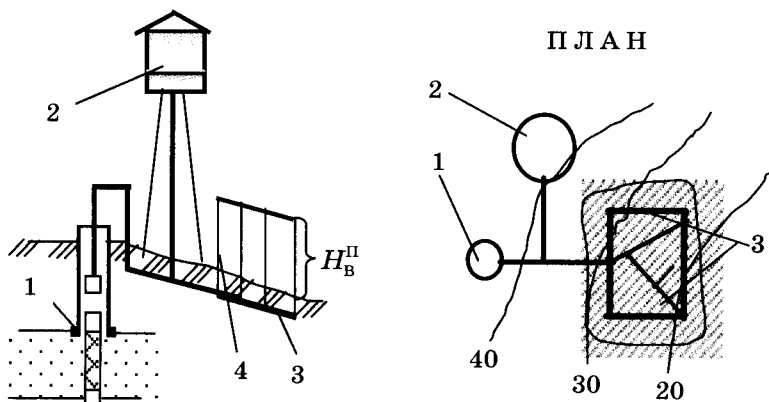


Рис. 3.1. Схема водопостачання із забором води питної якості з підземного джерела: 1 — водозабірна свердловина; 2 — водонапірна башта; 3 — водопровідна мережа; 4 — потрібні вільні напори

Основну схему водопостачання із забиранням води з підземного джерела наведено на рис. 3.2. Воду з підземних водонесних пластів забирають за допомогою декількох свердловин і подають у резервуари чистої води (РЧВ).

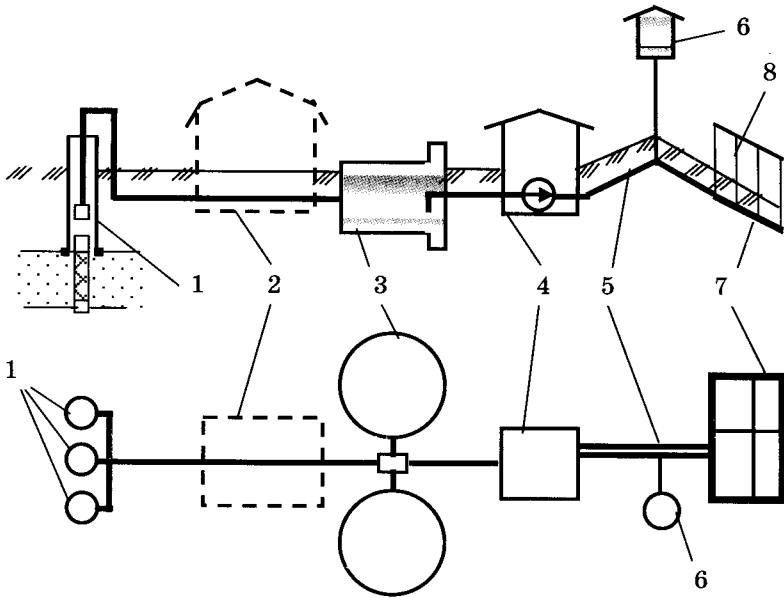


Рис. 3.2. Схема водопостачання із забиранням води з підземного джерела: 1 — водозабірні свердловини; 2 — станція очищення води; 3 — резервуари чистої води; 4 — насосна станція другого підняття; 5 — водоводи; 6 — водонапірна башта; 7 — водопровідна мережа; 8 — лінії вільних напорів у споживача

Станцію очищення води між свердловинами і резервуарами передбачають тільки тоді, коли якість води не задовольняє споживачів (тому її показано штриховою лінією). Найчастіше використовують станції знезалізнення і знезараження води, але можуть бути і станції пом'якшення води, знефторення, опріснення тощо. Резервуари чистої води акумулюють великі об'єми води, які потрібні для регулювання нерівномірності подавання її в мережу та рівномірності подавання в резервуар або навпаки, для забирання води з них на гасіння пожеж та власні

потреби водопроводу. З резервуарів воду забирають за допомогою насосної станції другого підняття (НС-II) і подають її під необхідним тиском у водоводи. Водоводи транспортують воду (іноді на велику відстань) у водопровідну мережу, яка безпосередньо розподіляє її між споживачами. Для накопичення об'єму води на 10-хвилинне гасіння пожежі і регулювання нерівномірності споживання води з мережі та рівномірності подавання її в мережу потрібна водонапірна башта. Башту підключають безпосередньо до мережі за ходом води на початку, у кінці або всередині.

Схема водопостачання із забором води з поверхневого джерела зображена на рис. 3.3. Воду забирають із поверхневого джерела (річки, озера, водосховища тощо) за допомогою водозабірної споруди, яка забезпечує приймання води найвищої якості й попереднє очищення її від найбільших інгредієнтів. Тип водозабірної споруди приймається залежно від типу джерела, якості води в ньому, гідрогеологічних, геологічних, топографічних, судноплавства та інших умов. Із водозабірної споруди насосна станція першого підняття (НС-I) забирає воду і перекачує на очисні споруди, де воду прояснюють, знебарвлюють, знезаражують.

Склад споруд призначають у першу чергу залежно від каламутності та кольоровості води джерела, продуктивності очисних споруд. Слід пам'ятати, що вартість будівництва й експлуатації очисних споруд вод поверхневих джерел перевищує ці показники для станцій знезалізнення підземних вод. Найчастіше водоочисну станцію розташовують у безпосередній близькості до джерела водопостачання. Очищену воду збирають у резервуарах чистої води, а далі використовують ті самі споруди, що й у попередній схемі — насосну станцію другого підйому, водоводи, водопровідну мережу, водонапірну башту. Функціональне їх призначення та режим роботи такий самий, як у попередній схемі.

Нині на півдні України та в інших маловодних регіонах країни використовують групові водопроводи. Найбільш поширеними на Україні є сільськогосподарські групові водопроводи. *Сільськогосподарським груповим міжгосподарським водопроводом* (рис. 3.4) називають систему водопостачання, яка забезпечує водою групу сільськогосподарських населених пун-

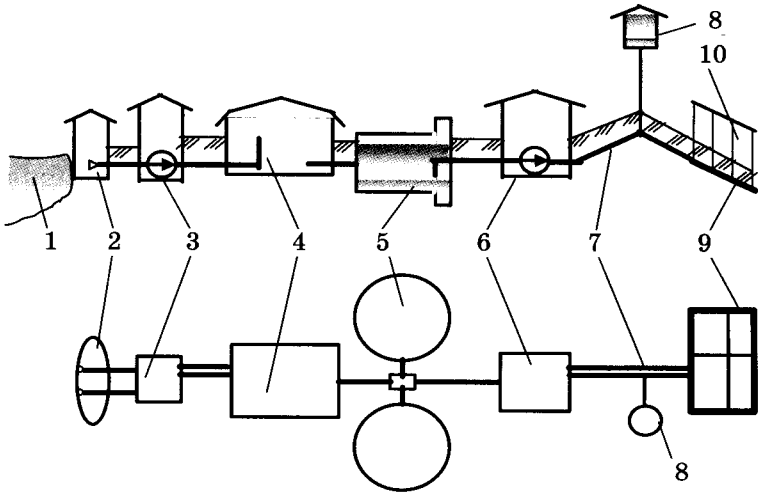


Рис. 3.3. Схема водопостачання із забиранням води з поверхневого джерела: 1 — поверхневе джерело (річка, озеро); 2 — водозабір на споруда; 3 — насосна станція першого підняття; 4 — очисні споруди; 5 — резервуари чистої води; 6 — насосна станція другого підняття; 7 — водоводи; 8 — водонапірна башта; 9 — водопровідна мережа; 10 — лінії вільних напорів у споживача

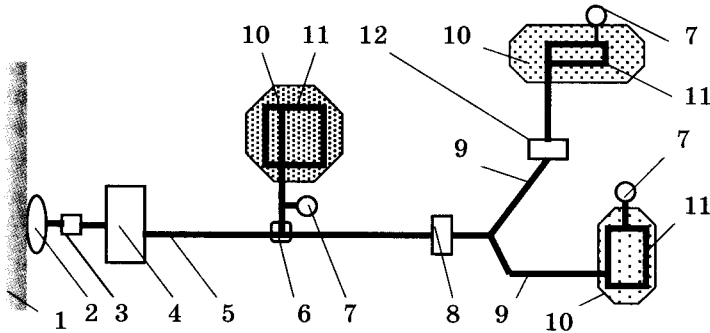


Рис. 3.4. Принципова схема сільськогосподарського групового водопроводу: 1 — поверхневе джерело; 2 — водозабір; 3 — насосна станція першого підняття; 4 — комплекс споруд (водоочисні споруди, резервуари, насосна станція другого підняття); 5 — магістральний водовід; 6 — рекупераційний вузол; 7 — водонапірна башта; 8 — насосна станція третього підйому і резервуари; 9 — водоводи; 10 — населені пункти; 11 — водопровідна мережа; 12 — насосна станція підкачування і резервуари

ктів, колективних та фермерських господарств, розташованих на території, місцеві умови якої потребують будівництва для них загального комплексу водопровідних зовнішньомайданчикових комунікацій і споруд.

Такий водопровід може забирати воду як з підземного, так і з поверхневого джерела. Тому до його складу входять споруди, зазначені в описаних вище схемах. Крім того, він доповнений мережею водоводів, довжина яких іноді перевищує сотні кілометрів, водопіднімальними та ємними спорудами. Воду за такою схемою забирають із поверхневого джерела, обробляють (як на попередніх схемах) і за допомогою насосної станції другого підняття подають довгим магістральним водоводом. На деякій відстані від насосної станції другого підняття, де тиск знижується до певного мінімального показника, встановлюють накопичувальні резервуари і насосну станцію третього підняття. Якщо далі йдуть довгі водоводи, то у вузлах, де тиск знижується, встановлюють знову резервуари і насосні станції четвертого, п'ятого та інших підйомів, інколи їх називають станціями підкачування. Для підключення водопровідної мережі населених пунктів до водоводів із великим тиском використовують рекупераційний вузол (рис. 3.5).

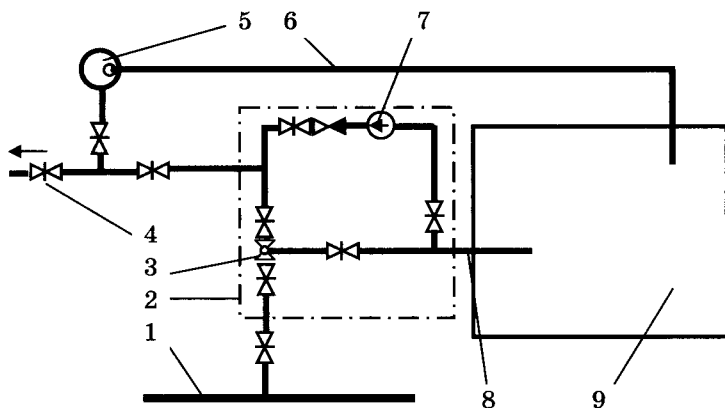


Рис. 3.5. Схема рекупераційного вузла: 1 — магістральний водовід; 2 — рекупераційний (гідроелеваторний) вузол; 3 — гідроелеватор; 4 — водовід на населений пункт; 5 — водонапірна башта; 6 — циркуляційний (переливний) трубопровід; 7 — аварійний (пожежний) насос; 8 — всмоктувальний трубопровід; 9 — підземний резервуар

Воду з магістрального водоводу через гідроелеватор подають розподільним водоводом у водопровідну мережу. Залишки води потрапляють у водонапірну башту, яка постійно працює на перелив, тобто трубопроводом 6 практично постійно у резервуар витікають невеликі витрати (надлишки) води. Одночасно частина води з резервуара всмоктується гідроелеватором. Таким чином, у системі “гідроелеватор — башта — резервуар” постійно циркулюють певні витрати води. Під час аварії або пожежі підключається насос, який подає воду безпосередньо в мережу з резервуара.

Для зменшення собівартості води в сільській місцевості передбачають дуплексні системи водопостачання, в яких на різноманітні потреби використовується вода з різними якісними показниками. На рис. 3.6 зображено дуплексну систему із збиранням води з підземного слабомінералізованого джерела.

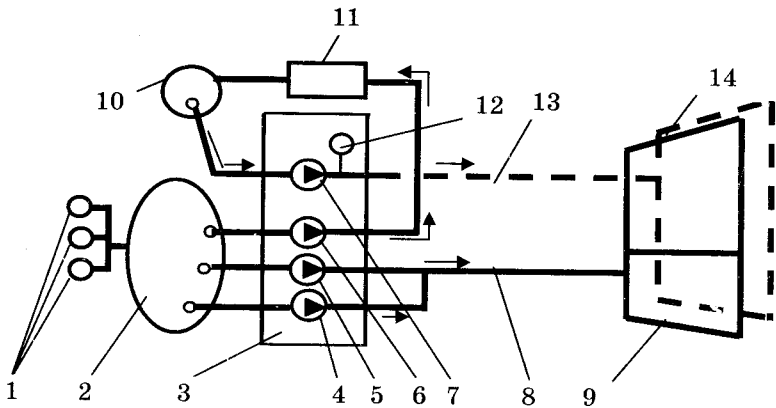


Рис. 3.6. Дуплексна система з використанням слабомінералізованих підземних вод: 1 — водозабірні свердловини; 2 — резервуар слабомінералізованої води; 3 — насосна станція; 4 — протипожежні насоси; 5 — господарські насоси мінералізованої води; 6 — насоси, які подають воду на опріснення; 7 — насоси прісної води; 8 — водовід слабомінералізованих вод; 9 — водопровідна мережа слабомінералізованих вод; 10 — резервуар прісної води; 11 — установка для опріснення води; 12 — гідропневматична установка; 13 — водовід прісної води; 14 — водопровідна мережа прісної води

Воду забирають із джерела за допомогою свердловин і подають у резервуар, з якого її забирають різними групами насосів. Господарськими і протипожежними насосами слабомінералізовану воду подають водоводом в окрему мережу, на якій встановлюють пожежні гідранти і якою забезпечується підведення води в будинки. Цю воду можна використовувати для миття, душу, поливання проїздів тощо. Інша група насосів насосної станції подає воду на установку опріснення, де її якість доводиться до вимог питної води. Опріснену воду збирають у спеціальному резервуарі й насосом подають у водопровідну мережу прісної води.

Як правило, на цій мережі передбачають водорозбірні колонки. Процес опріснення дорогий і складний, тому опріснену воду доцільніше використовувати тільки для питних потреб. Нині на півдні України впроваджують інший тип дуплексних систем (рис. 3.7). Це пов'язано з тим, що для поливання присадибних ділянок витрачається значно більше води, ніж на господарсько-питні потреби. Дуплексна система при використанні поверхневого джерела передбачає використання двох самостійних водопровідних мереж.

Очищати воду джерела для поливання не потрібно. Схему такої системи водопостачання зображено на рис. 3.7. Джерело має бути досить забезпеченим водою, щоб не допускати перерви під час пожежних витрат. Якщо ці вимоги не виконуються, то потрібно передбачити в схемі ще пожежні резервуари. Воду на поливання й пожежогасіння подають окремою групою насосів у самостійну мережу. Господарсько-питну воду готують на станції очищення води і насосною станцією другого підняття подають в окрему господарсько-питну мережу.

Якщо немає в достатній кількості підземних або поверхневих вод, то можна використовувати комбіновані, складніші схеми з забиранням води з різних джерел і подаванням в одну мережу або в різні мережі з різними якісними показниками. При проектуванні таких систем водопостачання окремі споруди інколи не потрібні, наприклад, башти в безбаштових системах чи насосні станції у самопливних системах, інколи можна об'єднувати в одній споруді, наприклад, водозабір і насосну станцію першого підняття, водоочисну станцію і насосну станцію другого підняття. Про особливості систем водопостачання підприємств йтиметься в окремому розділі.

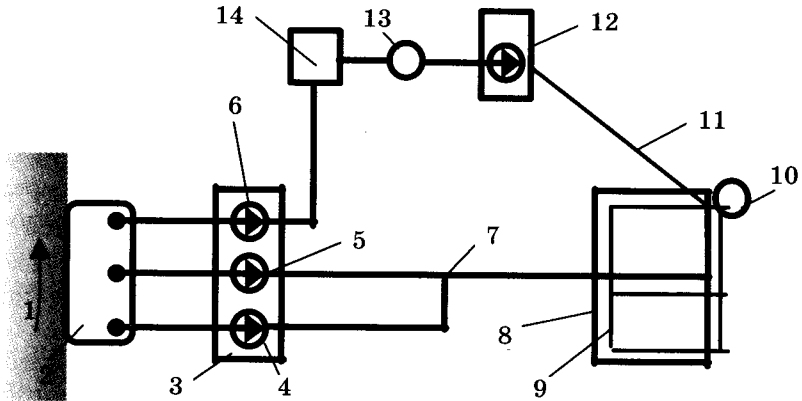


Рис. 3.7. Дуплексна система при використанні поверхневого джерела: 1 — поверхневе джерело; 2 — водозабір; 3 — насосна станція першого підняття; 4 — господарські насоси неочищеної води; 5 — протипожежні насоси; 6 — насоси подавання води на очищення; 7 — водоводи неочищеної води; 8 — мережа неочищеної води; 9 — водопровідна мережа очищеної води; 10 — водонапірна башта; 11 — водовід очищеної води; 12 — насосна станція другого підняття; 13 — резервуар чистої води; 14 — станція очищення води

Приклад 3.1. Вибрати схему водопостачання для населеного пункту з кількістю жителів 1580 осіб, який має ферму великої рогатої худоби та ремонтно-механічний двір. Розрахункові витрати в добу найбільшого водоспоживання становлять $895 \text{ м}^3/\text{добу}$. Зовнішнє гасіння пожежі потребує витрат 10 л/с , внутрішнє — 5 л/с .

Для цього пункту можна застосовувати такі схеми водопостачання:

— варіант 1 — забір води зі свердловин і подача її в бак водонапірної башти, де зберігаються регульовальний і недоторканий пожежний запаси. Система гасіння пожеж низького тиску з подачею води через гідранти;

— варіант 2 — вода зі свердловини подається в резервуар чистої води, звідки насосною станцією другого підняття подається в мережу, до якої підключена водонапірна башта. Система гасіння пожеж та сама, що й у варіанті 1;

— варіант 3 — вода забирається зі свердловини і подається в мережу через водонапірну башту, де зберігається регульований запас води. Гасіння пожеж здійснюється з пожежних водойм.

Для всіх варіантів як джерело використовуються підземні води з водозабором, розташованим за санітарними вимогами на відстані 200 м від південно-західної околиці селища. В проєкті приймається об'єднана система водопостачання житлової і промислової зон. За результатами випробування розвідувально-експлуатаційної свердловини для всіх варіантів прийнято чотири робочі й одна резервна свердловини, які обладнані насосами ЕЦВ 6-16-75. Дебіт кожної свердловини 3,9 л/с, який розвиває напір насосів 70 м за варіантами 1 та 3 і 42 м — за варіантом 2. За розрахунками висота водонапірної башти 18 м. Башти безшатрові, на цегляному стовбурі, зі сталевими баками: за варіантом 1 — дві башти з баками на 300 м³ і 150 м³, за варіантом 2 — 100 м³, за варіантом 3 — 200 м³.

За варіантом 2 передбачено два прямокутних резервуари із залізобетонних елементів місткістю по 250 м³, а також насосна станція другого підняття, яка працює рівномірно протягом доби. Подача насосів другого підняття 10,3 л/с, напір насосів — 29 м. За варіантом 3, згідно з генпланом населеного пункту, для забезпечення гасіння пожеж передбачено 11 резервуарів з цегляними стінами, радіус дії яких 200 м. Місткість кожного резервуара 100 м³. Водопровідна мережа запроектована комбінованого типу з чавунних та пластмасових труб. За варіантами 1 і 2 її конфігурація однакова. Підрахунок капіталовкладень наведено в табл. 3.1. При порівнянні варіантів вартість відчуження земель сільськогосподарського виробництва та будівництва споруд однакового типу (водозабірні свердловини, трубопровід із них) не враховується.

Експлуатаційні витрати за варіантами обчислені нижче.

Амортизаційні відрахування дорівнюють:

- варіант 1 — $0,056 \cdot 878 = 49$ тис. грн;
- варіант 2 — $0,056 \cdot 1072 = 60$ тис. грн;
- варіант 3 — $0,056 \cdot 832 = 47$ тис. грн.

Таблиця 3.1. Визначення капіталовкладень за варіантами

Споруда	Вартість одиниці, тис. грн	Варіант 1		Варіант 2		Варіант 3	
		Кількість	Вартість, тис. грн	Кількість	Вартість, тис. грн	Кількість	Вартість, тис. грн
Водонапірна башта висотою 18 м місткістю							
300 м ³	96	1	96	—	—	—	—
200 м ³	77	—	—	—	—	1	77
150 м ³	71	1	71	—	—	—	—
100 м ³	64	—	—	1	64	—	—
Резервуар для води місткістю 250 м ³	49	—	—	2	98	—	—
Насосна станція першого підняття	199	—	—	1	199	—	—
Пожежні резервуари в житловій зоні місткістю 100 м ³	11	—	—	—	—	11	121
Водопровідна мережа з чавунних труб діаметром, мм							
150	80	1	80	1	80	1	80
100	62	6,5	403	6,5	403	2,5	155
Те ж саме з труб ПВП типу СЛ, діаметром, мм							
75	65	3,5	228	3,5	228	3,5	228
50	61	—	—	—	—	2,8	171
Всього			878		1072		832

Відрахування на поточний ремонт становлять:

- варіант 1 — $0,02 \cdot 878 = 18$ тис. грн;
- варіант 2 — $0,02 \cdot 10\,725 = 21,4$ тис. грн;
- варіант 3 — $0,02 \cdot 832 = 17$ тис. грн.

Оскільки багато споруд подібні, то штат їх обслуговуючого персоналу однаковий для всіх варіантів і в подальших розрахунках не враховується. Штат персоналу залежить від умов експлуатації мережі. За варіантами 1 і 2 за протяжності мережі 11 км буде потрібно $11 : 2,78 = 4$ особи, за варіантом 3 — $9,8 : 2,78 = 3$ особи. За варіантом 2 на експлуатацію насосної станції другого підняття потрібно 1 технічний працівник і 6 робітників. Таким чином, основна заробітна плата в рік:

- варіант 1 — $4 \cdot 6000 = 24\,000$ грн;
- варіант 2 — $1 \cdot 8400 + (4 + 6) \cdot 6000 = 68\,400$ грн;
- варіант 3 — $3 \cdot 6000 = 18\,000$ грн.

Додаткова заробітна плата, грн: за 1 варіантом — 7200, за 2 варіантом — 20 520, за 3 варіантом — 5400. Основна і додаткова заробітна плата, грн: за 1 варіантом — 31 200, 2 варіант — 88 920, 3 варіант — 23 400. Відрахування на соціальне страхування, грн: 1 варіант — 12 012, 2 варіант — 34 234, 3 варіант — 9009. Загальний фонд заробітної плати:

- варіант 1 — 43,2 тис. грн;
- варіант 2 — 123,2 тис. грн;
- варіант 3 — 32,4 тис. грн.

Потужність електродвигунів насосів у свердловині за варіантами

$$N = \frac{3,9 \cdot 1,2 \cdot 70}{102 \cdot 0,75} = 4,2 \text{ кВт.}$$

Отже, оплата здійснюється за тарифом для підприємств. При вартості 1 кВт · год 0,24 грн, річна вартість електроенергії за варіантами 1 і 3

$$E_{1,3} = \frac{4,2 \cdot 4 \cdot 16 \cdot 356}{0,9} \cdot 0,24 = 26\,200 \text{ грн.}$$

За варіантом 2 потрібна потужність електродвигунів насосів у свердловині

$$N_1 = \frac{3,9 \cdot 1,2 \cdot 42}{102 \cdot 0,75} = 2,5 \text{ кВт;}$$

На насосній станції другого підняття

$$N_2 = \frac{10,3 \cdot 1,2 \cdot 29}{102 \cdot 0,75} = 4,8 \text{ кВт.}$$

Вартість електроенергії у варіанті 2

$$E_2 = \left(\frac{2,5 \cdot 4 \cdot 16 \cdot 356}{0,9} + \frac{4,8 \cdot 1 \cdot 24 \cdot 356}{0,9} \right) \cdot 0,24 = 26 \text{ 100 грн.}$$

Інші витрати відповідно такі:

- варіант 1 — $0,2 (49 + 43,2) = 18,4$ тис. грн;
- варіант 2 — $0,2 (60 + 123,2) = 39$ тис. грн;
- варіант 3 — $0,2 (47 + 32,4) = 16$ тис. грн.

Таким чином, враховані відповідно до трьох варіантів річні експлуатаційні витрати становлять:

- варіант 1 — $49 + 18 + 43,2 + 26,2 + 18,4 = 154,8$ тис. грн;
- варіант 2 — $60 + 21 + 123,2 + 26,1 + 36 = 266,7$ тис. грн;
- варіант 3 — $47 + 17 + 32,4 + 26,2 + 16 = 138,6$ тис. грн.

Найбільш економічно вигідним є варіант 3, так як і капітальні вкладення, і річні експлуатаційні витрати за варіантом найменші.

Контрольні запитання та завдання

1. Які є системи водопостачання? Їх класифікація.
2. Перелічіть схеми водопостачання та фактори, які впливають на їх вибір.
3. Розкажіть про схеми водопостачання з забором води з підземного джерела.
4. Опишіть схеми водопостачання з забором води з поверхневого джерела.
5. Розкрийте особливості схеми групового водопроводу.
6. У чому полягає специфіка дуплексних систем?

Розділ 4

ПРОТИПОЖЕЖНЕ ВОДОПОСТАЧАННЯ

4.1. Системи зовнішнього пожежогасіння

Пожежі завдають великої шкоди народному господарству, руйнують будівлі, устаткування, майно. Для боротьби з пожежею практично на всіх підприємствах і в населених пунктах передбачають протипожежне водопостачання. Воду для гасіння пожежі подають двома способами:

1) мотопомпами чи автонасосами з природних або штучних водойм, які розташовані на території населених пунктів і промислових підприємств;

2) із зовнішньої розподільної мережі.

Перший спосіб допускається для населених пунктів із кількістю жителів до 500 осіб, громадських будинків, які стоять окремо, об'ємом до 1000 м³, виробничих будівель з виробництвом категорій У, Г, Д і витратами на зовнішнє пожежогасіння до 10 л/с, складів грубих кормів площею до 1000 м², складів мінеральних добрив з об'ємом будівель до 5000 м³, будівель, пристосованих для холодильників та сховищ овочів і фруктів. За цим способом передбачається, що пожежна команда прибуває на місце пожежі на пожежній машині, в якій є автонасос, або привозить пересувну мотопомпу. Їх установлюють біля водойми і забирають воду з неї. Подають воду під напором непрогумованими шлангами на місце пожежі. Гасіння пожежі у

будь-якому місці об'єкта встановлюється відповідно до довжини шлангів та можливого тиску водопіднімального устаткування. Подача води в будь-яку точку пожежі повинна забезпечуватись із двох сусідніх водойм або резервуарів. Радіус дії резервуарів або водойми обирають за наявності автонасосів — 200 м, мотопомп — 100—150 м. Збільшити радіус їх дії можна влаштуванням тупикової лінії з мокрим колодязем на кінці (рис. 4.1). Такі самі колодязі слід передбачати при забиранні води з природних водойм, які мають круті або заболочені береги. До водойм і резервуарів слід зробити під'їзд з удосконаленим покриттям. У місцях їхнього розташування потрібно встановлювати спеціальні покажчики. Відбирання води повинно бути забезпечене у будь-яку пору року. З цією метою роблять спеціальні пірси, а взимку прорубують ополонки, в які вставляють труби або бочки без дна з утепленим покриттям зверху. Наповнюють резервуари і штучні водойми пожежними рукавами завдовжки до 250 м, а за погодженням із пожежним наглядом і до 500 м, із водопровідної мережі.

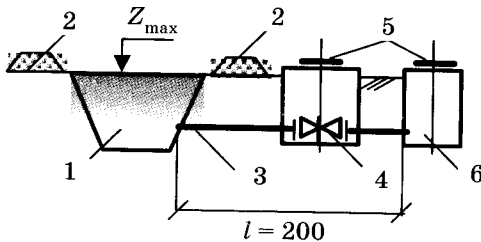


Рис. 4.1. Схема пожежного резервуара-копані з додатковим мокрим колодязем: 1 — резервуар-копань; 2 — обвалування; 3 — самопливна лінія; 4 — сухий колодязь із засувкою; 5 — люк колодязя; 6 — мокрий колодязь

Переливними і спускними трубопроводами резервуари не обладнують.

Гасіння пожежі із зовнішньої водопровідної мережі застосовують у більшості населених пунктів і промислових підприємств. Є дві системи пожежогасіння: високого і низького тиску (рис. 4.2).

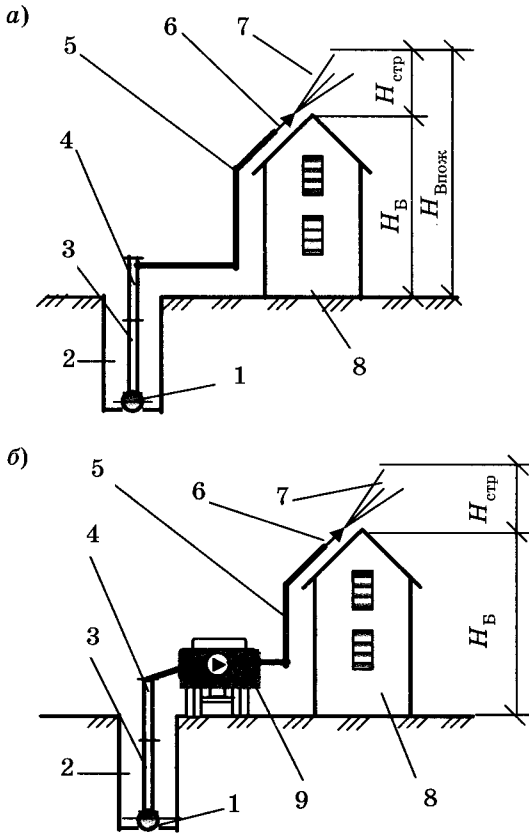


Рис. 4.2. Схеми систем гасіння пожежі з водопровідної мережі:
 а) високого тиску; б) низького тиску: 1 — водопровідна мережа; 2 — колодязь; 3 — колонка пожежного гідранта; 4 — стендер; 5 — непрогумований рукав; 6 — брандспойт; 7 — компактний струмінь; 8 — будівля; 9 — автомашина з автонасосом

У системі пожежогасіння високого тиску (рис. 4.2, а) воду забирають із мережі гідрантом та стендером і непрогумованим рукавом (завдовжки до 120 м, та діаметром 66 мм), подають у найвищу точку будинку. Для розрахунку беруть найвищу будівлю, яка розташована на найвищій позначці місцевості. Вода має витікати з брандспойта, в якому є отвір-сприск діа-

метром 19 мм, із витратами до 5 л/с і висотою компактного струменя $H_{\text{стр}} = 10$ м. Вільний напір у мережі під час гасіння пожежі, м

$$H_{\text{Впож}} = H_{\text{Б}} + H_{\text{стр}} + \sum h_w \approx H_{\text{Б}} + 28, \quad (4.1)$$

де $H_{\text{Б}}$ — висота найвищої будівлі; $H_{\text{стр}}$ — висота компактного струменя; $\sum h_w$ — втрати напору на шляху від мережі до виходу струменя зі сплиску.

Потрібний для такого напору тиск дають спеціальні пожежні насоси, які встановлені на насосній станції другого підняття. Ці насоси слід умикати через 5 хв після сигналу про виникнення пожежі.

У системі пожежогасіння низького тиску (рис. 4.2, б) воду забирають з мережі гідрантом і стендером та автонасосом (мотопомпою) подають на таку саму висоту і за таких самих умов, як це описано вище. Вільний напір у водопровідній мережі значно менший, але має бути не меншим, ніж 10 м.

Отже, у разі застосування системи низького тиску необхідно мати пожежну команду, пожежні автомашини або мотопомпи. Для системи високого тиску спеціальна пожежна команда не обов'язкова, проте на насосній станції другого підняття, як правило, встановлюють додаткові спеціальні пожежні насоси високого тиску, що потребує значних витрат електроенергії, збільшення приміщення насосної станції. Труби мережі мають витримувати більший тиск, бути більш міцними, а тому і дорожчими. Тому протипожежний водопровід високого тиску слід використовувати за відповідного обґрунтування і в населених пунктах із кількістю жителів до 5000 осіб.

Протипожежний водопровід можна не передбачати в населених пунктах із кількістю жителів до 50 осіб і на невеликих підприємствах. Витрати води для гасіння пожеж установлені СНиП 2.04.02—84 (будівельні норми і правила). На противагу селищам міського типу гасіння пожежі в селах забезпечують, як правило, на першому етапі добровільні пожежні дружини, а на другому — ще й пожежники з пожежних служб району. Добровільні пожежні з'єднання насамперед повинні локалізувати пожежу та запобігти загибелі людей і тварин. Такі з'єднання не завжди мають належну пожежну техніку (пожежні автомобілі, мотопомпи, ручні насоси), а відтак повинні вико-

ристовувати різні можливі засоби подавання води на пожежу. Воду можна підвозити автоцистернами або поливальними машинами, а краще автотранспортними цистернами з насосами, автомобілями обладнаними навісними насосами, автогноєрозпилювачами ЗЖВ-І.8, асенізаційними насосними машинами АНМ-53, водороздавачами ВР-ЗМ тощо. Воду забирають із водойм, башт, водопровідної мережі, при цьому місця й методи забору води треба чітко визначити залежно від техніки, яку будуть використовувати.

4.2. Витрати води на гасіння пожежі

Розрахункові витрати води на зовнішнє гасіння пожеж і розрахункова кількість пожеж у населеному пункті залежать від кількості жителів і поверхів забудови (табл. 4.1).

Таблиця 4.1. Витрати води на зовнішнє гасіння пожеж у населеному пункті

Кількість жителів у населеному пункті, тис. осіб	1—5	5—10	1—25	25—50	50—100	100—200	200—300	300—400	400—500	500—600	600—700	700—800	800—1000
Розрахункова кількість одночасних пожеж	1	1	2	2	2	3	3	3	3	3	3	3	3
Витрати води на зовнішнє пожежогасіння в населеному пункті на одну пожежу, л/с	Забудова будівлями висотою до двох поверхів включно, незалежно від ступеня їх вогнестійкості												
	10	10	10	20	25	—	—	—	—	—	—	—	—
Витрати води на зовнішнє пожежогасіння в населеному пункті на одну пожежу, л/с	Забудова будівлями висотою три поверхи та вище, незалежно від ступеня їх вогнестійкості												
	10	15	15	25	35	40	55	70	80	85	90	95	100

За останнім показником будівлі поділяють тільки на дві категорії:

- 1) до двох поверхів;
- 2) три поверхи та більше.

Розрахункова кількість пожеж може бути від 1 до 3, а витрати води 10—100 л/с. У населених пунктах з кількістю жителів до 1000 осіб та двоповерховою забудовою можна приймати витрати води на гасіння пожежі 5 л/с. За зонного водопостачання витрати води на зовнішнє пожежогасіння й кількість одночасних пожеж приймається окремо для кожної зони залежно від кількості жителів у кожній. Для великих житлових і громадських будинків розрахункові витрати на гасіння пожежі призначаються окремо, але вони не повинні бути більшими за витрати, які призначені для населеного пункту. В населених пунктах із кількістю жителів більше 1 млн осіб кількість пожеж і витрати води на одну пожежу призначаються за узгодженням з Державним пожежним наглядом. Для групових водопроводів кількість одночасних пожеж беруть залежно від загальної кількості жителів у всіх населених пунктах. До розрахункової кількості одночасних пожеж у населеному пункті входять пожежі на промислових підприємствах, які розташовані у межах населеного пункту. Витрати води на гасіння однієї пожежі слід збільшувати до витрат, яких потребує підприємство.

Ці витрати залежать від розмірів і конструкції будівель, ступеня їхньої вогнестійкості, категорії виробництва за пожежною безпекою (табл. 4.2, 4.3), вони можуть становити від 10—100 л/с. При цьому ступінь вогнестійкості конструкцій залежить від призначення (стіни, панелі тощо), матеріалу та поділяється на п'ять груп: I — неспалимі (руйнуються через 0,5—2,5 год); II — неспалимі (руйнуються через 0,25—2 год); III — неспалимі (руйнуються через менш ніж 0,25—2 год); IV — важкоспалимі (руйнуються через 0,25—0,5 год); V — спалимі.

За пожежною безпекою виробництва поділяються на такі категорії:

- А — продукція легко займається при температурі до 28 °С, вибухає (склади балонів із рідкими газами, що горять, фарбувальні цехи, склади бензину у тарі тощо);

Таблиця 4.2. Витрати води на зовнішнє пожежогасіння на промислових та сільськогосподарських підприємствах

Ступінь вогнестійкості	Категорія виробництва за пожежною безпекою	Витрати води на зовнішнє гасіння пожеж виробничих будівель із ліхтарями, а також без ліхтарів шириною до 60 м на одну пожежу, л/с, при об'ємі будівлі, тис. м ³						
		До 3	3—5	5—20	20—50	50—200	200—400	400—600
I, II	Г, Д, Е	10	10	10	10	15	20	25
I, II	А, Б, В	10	10	15	20	30	35	40
III	Г, Д	10	10	15	25	35	—	—
III	В	10	15	20	30	40	—	—
IV, V	Г, Д	10	15	20	30	—	—	—
IV, V	В	15	20	25	40	—	—	—

Таблиця 4.3. Витрати води на зовнішнє пожежогасіння виробничих підприємств

Ступінь вогнестійкості	Категорія виробництва за пожежною безпекою	Витрати води на зовнішнє пожежогасіння виробничих будівель без ліхтарів шириною 60 м і більше на одну пожежу, л/с, при об'ємах будівель, тис. м ³								
		До 50	50—100	100—200	200—300	300—400	400—500	500—600	600—700	700—800
I, II	А, Б, В	20	30	40	50	60	70	80	90	100
I, II	Г, Д, Е	10	15	20	25	30	35	40	45	50

- Б — продукція легко займається при температурі 28—61 °С (склади гасу та дизельного пального, склади комбікормових заводів);

- В — продукція горить, тверда, згоряє при температурі вище 61 °С (деревобробні, столярні, бондарні цехи);

- Г — продукція не горить, але обробляються в гарячому вигляді (приміщення теплиць на газовому пальному, котельні, кузні);
- Д — продукція, що не згоряє, обробляються в холодному вигляді (цехи переробки м'ясних, рибних, овочевих, молочних продуктів, овоче- та фруктосховища тощо);
- Е — вибухонебезпечні підприємства, де є пальні гази без рідкої фази; вибухонебезпечний пил, який може спричинити вибух без горіння (кислотні або лужні акумуляторні установки).

Якщо виробниче або сільськогосподарське підприємство розташоване біля населеного пункту, то приймають одну пожежу на території до 150 га і кількості жителів до 10 тис. осіб з витратами води на гасіння за найбільшим значенням (яке визначене окремо для підприємства і населеного пункту). Якщо жителів у населеному пункті від 10 тис. до 25 тис. осіб, кількість пожеж беруть дві: одна — на підприємстві, одна — в населеному пункті.

При площі території підприємства більше 150 га та кількості жителів у населеному пункті до 25 тис. осіб — дві пожежі (або на підприємстві або в населеному пункті, за найбільшими витратами), а при кількості жителів у населеному пункті більше 25 тис. осіб — кількість пожеж приймається не менше двох, а витрати води визначають як суму потрібної більшої витрати (на підприємстві або в населеному пункті) та 50 % потрібної меншої витрати (на підприємстві або в населеному пункті).

Витрати води на зовнішнє гасіння пожежі будівель сільськогосподарських підприємств I й II категорій вогнестійкості об'ємом не більше 5 тис. м³ із виробництвом категорій Г і Д беруть 5 л/с.

Отже, під час пожежі витрати води об'єднаного господарсько-питного протипожежного водопроводу слід визначати за формулою

$$q_C^{\text{пож}} = q_{C\text{max}} + \sum(nq_{\text{пож}}) + q_{\text{ВН}}, \quad (4.2)$$

де $q_{C\text{max}}$ — максимальні секундні витрати води на господарсько-питні та виробничі потреби, за винятком поливання теплиць, приймання душу і поливання території на підприємстві, л/с; $q_{\text{пож}}$ — витрати води на гасіння пожежі із зовнішньої мережі,

л/с; n — розрахункова кількість пожеж; $q_{\text{вн}}$ — витрати води на внутрішнє пожежогасіння, якщо воно є, л/с.

Щоб подавати таку збільшену кількість води в систему водопостачання, на насосних станціях другого підняття передбачають протипожежні насоси, а в резервуарах чистої води і баках башт — пожежні запаси. Пожежні запаси (НПЗ) повинні забезпечувати:

- у баках башт десятихвилинну тривалість гасіння однієї зовнішньої й однієї внутрішньої пожежі за одночасних витрат на інші потреби;
- у резервуарах чистої води тригодинну тривалість гасіння пожежі розрахункової кількості зовнішніх і внутрішніх пожеж, за одночасних максимальних витрат на господарсько-питні й виробничі потреби.

Для невеликих населених пунктів весь тригодинний пожежний запас можна зберігати в баці башти. Кількість резервуарів або водойм для пожежогасіння має бути не менше двох і в кожному повинно зберігатись 50 % об'єму води на гасіння пожежі.

За розрахункову тривалість пожежі беруть 3 год, а для будівель I та II ступенів вогнестійкості за неспалюваних несучих конструкцій із виробництвом категорій Г і Д — 2 год. Строк відновлення пожежного запасу має бути:

- не більше 24 год для населених пунктів та промислових підприємств із виробництвом за пожежною безпекою категорій А, Б, В;
- не більше 72 год для сільськогосподарських населених пунктів та 36 год на промислових підприємствах із виробництвом за пожежною безпекою категорій Г, Д, Е.

При цьому подавання води на господарсько-питні потреби можна знизити на 70 % для систем I і II категорій і на 50 % — III категорії, а на виробничі потреби подавати воду за аварійним графіком. Для групових водопроводів витрати води на відновлення пожежного запасу в резервуарах визначають як суму витрат води для населеного пункту, який має найбільші витрати на гасіння пожежі.

4.3. Системи внутрішнього пожежогасіння

На великих підприємствах і у великих громадських будівлях може бути система внутрішнього гасіння пожежі з внутрішніх пожежних кранів та автоматичні системи пожежогасіння. Якщо є внутрішнє пожежогасіння, у будівлі роблять спеціальну трубчасту систему, яку підключають до питного водопроводу. Пожежні крани (найчастіше діаметром 50 мм) встановлюють в ящики в легкодоступних місцях на висоті 1,35 м від підлоги. Поруч розміщують непрогумований шланг завдовжки 10, 15 або 20 м і брандспойт, які підключають до кранів під час пожежі. У сільській місцевості передбачають гасіння з кранів тільки для великих клубів, кінотеатрів, гуртожитків, громадських установ, допоміжних будівель виробничих споруд об'ємом 5000—25 000 м³ з мінімальними витратами на внутрішнє гасіння пожежі 2,5 л/с та одним розрахунковим струменем. Внутрішнє гасіння пожежі не передбачають у школах, лазнях, лікарнях, на більшості складів мінеральних добрив і сільгосппродукції, тваринницьких і птахофермах. Однак на птахофермах з утриманням птиці в клітках із матеріалів, що горять, чисельністю голів понад 25 тис., ферм з горищами для зберігання грубих кормів і підстилок, що горять, площею більше ніж 2000 м², передбачають внутрішнє гасіння одним струменем із витратою води 2,5 л/с. На підприємствах категорій Г і Д із будівлями всіх ступенів вогнестійкості передбачають для виробничих приміщень і складів заввишки до 50 м при об'ємі будівлі від 0,5 до 5 тис. м³ два струмені з витратами по 2,5 л/с кожен.

Установки автоматичних систем пожежогасіння можуть бути спринклерними та дренчерними.

Спринклерні установки (рис. 4.3, а) виконані з труб, прокладених у приміщенні під стелею. На трубах встановлено спринклери, які автоматично відкриваються кожен окремо з підвищенням температури до граничного значення і спрямовують на осередки пожежі крапельні водяні струмені. Установки мають бути під постійним тиском води, а за низьких температур до системи нагнітається спеціальним компресором повітря.

Спринклер — це голівка з отвором, що закрита клапаном. Клапан утримується у закритому стані легкоплавким замком, який плавиться з підвищенням температури і відкриває клапан. Спринклери встановлюють на відстані 3—4 м один від одного. Спринклерні установки мають два живильники: допоміжний (автоматичний) та основний. Водонапірний бак або гідроавтоматична установка (допоміжний живильник) подає воду в систему до моменту включення основного живильника — насоса. Насос забирає воду з водоводу або з резервуара. Розподільна трубчаста система спринклерних установок поділяється на самостійні секції з тупиковою або кільцевою розводкою.

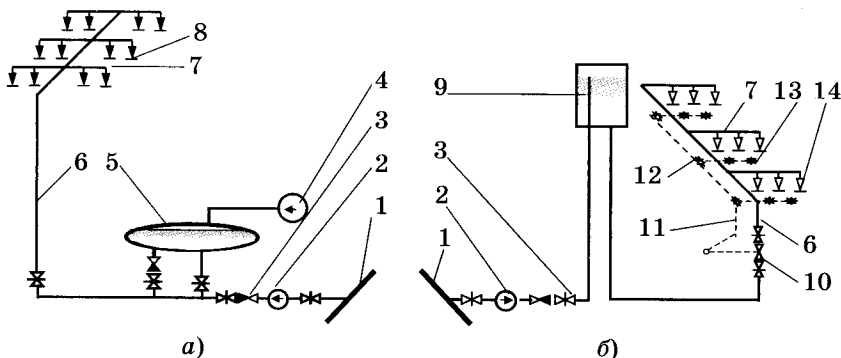


Рис. 4.3. Установки внутрішнього пожежогасіння: а) спринклерні; б) дренчерні: 1 — зовнішній водовід або резервуар; 2 — основний насос; 3 — підвідний трубопровід; 4 — компресор; 5 — гідропневматичний бак; 6 — подавальний трубопровід; 7 — розподільні трубопроводи; 8 — спринклери; 9 — напірний бак; 10 — клапан групової дії; 11 — побутовий трубопровід; 12 — збуджувальний клапан; 13 — легкоплавкі замки; 14 — дренчерний зрошувач

Дренчерні установки (рис. 4.3, б) подібні до спринклерних, але під час пожежі всі дренчерні зрошувачі спрацьовують одночасно, оскільки при розплавленні хоча б одного легкоплавкого замка відкривається клапан групової дії, вода потрапляє в систему труб і крізь дренчерні зрошувачі надходить у приміщення та обприскує всю площу приміщення або встановлене

обладнання. Постійний тиск води в обох системах підтримують гідропневматичні баки або напірні резервуари. Відстань між дренчерними зрошувачами має бути не більше 3 м. Дренчерні установки зазвичай використовують для створення водяних завіс перед вікнами, дверями, для зрошення обладнання пожежонебезпечних об'єктів, де можливе швидке поширення полум'я тощо.

Витрати води для автоматичних систем беруть звичайно 0,1 л/с на 1 м³, але якщо в приміщеннях є гумові вироби, каучук, целулоїд тощо, то ці витрати зростають до 0,3 л/с на 1 м² площі.

Автоматичні системи внутрішнього пожежогасіння проєктують для таких виробничих приміщень: цехів виготовлення лаків і фарб, фарбувальних камер, цехів деревообробки площею більш як 1500 м², лісорізання, виготовлення меблів, дерев'яних клеєних конструкцій, складів гуми, текстилю, руберойду, толю, дільниць заправлення машин пально-мастильними матеріалами, пір'япухового та м'ясожирового виробництва (обробка волосся та щетини, кісткових та їстівних жирів тощо).

Стаціонарні установки локальної дії використовують для гасіння пожежі на окремих ділянках технологічних установок особливо високої пожежної небезпеки. Гасіння пожежі забезпечується виливом великої кількості води за короткий проміжок часу на вогнище. Для подавання такої великої кількості води використовуються спеціальні зрошувачі, в які вода подається під постійним високим тиском.

Приклад 4.1. *Визначити розрахункові витрати води під час пожежі. Водопровід обслуговує пункт А, в якому є двоповерхова забудова, кількість жителів 4000 осіб, максимально-господарські витрати води дорівнюють 8,5 л/с, виробничий цех III ступеня вогнестійкості, категорія виробництва В, будівля з ліхтарями об'ємом 4000 м³.*

Для гасіння пожежі в житловій зоні витрати води на гасіння дорівнюють 10 л/с, у той же час для гасіння пожежі на виробництві потрібні витрати води 15 л/с. До розрахунку беруть витрати води на гасіння пожежі 15 л/с. Під час пожежі до водопровідної мережі потрібно подавати витрати води

$$Q = 8,5 + 15 = 23,5 \text{ л/с.}$$

Приклад 4.2. *Передбачити систему гасіння пожеж у населеному пункті з чисельністю жителів 1580 осіб. Водопостачання централізоване зі свердловини. Є виробничі будівлі, які потребують для внутрішнього гасіння пожеж $2 \cdot 2,5$ л/с.*

У цьому населеному пункті передбачається зовнішнє гасіння пожеж із пожежних резервуарів. Відповідно до кількості населення, витрати води на зовнішнє гасіння пожежі становлять 10 л/с із розрахунковою кількістю одночасних пожеж — одна. Місткість кожного резервуара $10 \cdot 3,6 \cdot 3 \cdot 0,5 = 54 \text{ м}^3$. З урахуванням можливого випаровування й утворення льоду резервуари прийнято об'ємом 100 м^3 (рис. 4.4). У баку водонапірної башти, крім регульовального об'єму, міститься пожежний об'єм

$$W_{\text{пож}} = 1 \cdot 2,6 \cdot 3,6 = 9 \text{ м}^3.$$

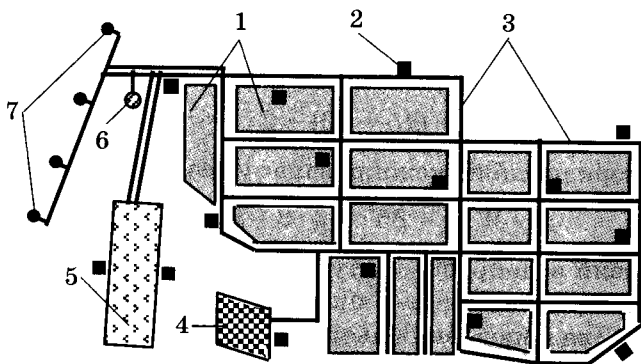


Рис. 4.4. *Схема розташування пожежних резервуарів: 1 — житлові квартали; 2 — пожежні резервуари; 3 — водопровідна мережа; 4 — ремонтно-механічний двір; 5 — ферма; 6 — водонапірна башта; 7 — свердловини*

Приклад 4.3. *Визначити розрахункові витрати води, які подає груповий водопровід під час пожежі. Водопровід обслуговує пункти: А — кількість жителів 4000 осіб, одно- та двоверхова забудова; Б — кількість жителів 3000 осіб, одноповер-*

хова забудова; B — кількість жителів 3500 осіб, одно- та дво-поверхова забудова.

У пункті A є підприємство IV ступеня вогнестійкості, яке за пожежною безпекою належить до категорії B , об'єм будівлі 3000 м³, у пункті B — триповерховий клуб об'ємом 2000 м³. Максимальні секундні витрати всього водопроводу 55 л/с, у тому числі на полив — 10 л/с, на виробничі потреби — 20 л/с. Розрахункові добові витрати води $Q_{\text{Дмакс}} = 960 \text{ м}^3/\text{добу}$, на виробничі потреби — 320 м³/добу.

Загальна кількість населення $N_{\text{Н}} = 4000 + 3000 + 3500 = 10\,500$ осіб.

На підставі цього, розрахункова кількість пожеж — дві. Витрати води, л/с, на зовнішнє гасіння пожеж: у населених пунктах та фермі — 10; на підприємствах і в клубі — 15. Приймаємо до розрахунку на одну пожежу 10 л/с і на другу 15 л/с. Внутрішнє гасіння пожежі на промислового підприємстві з розрахунку двох струменів по 2,5 л/с, на фермі — один — 2,5 л/с. Прийнято до розрахунку $2 \cdot 2,5$ л/с.

Розрахункові витрати води, яка подається в мережу

$$q_{\text{Смакс}} = 55 + (15 + 10) + 2 \cdot 2,5 = 85 \text{ л/с.}$$

Недоторканий пожежний запас у резервуарі чистої води

$$W_{\text{НПЗ}} = 85 \cdot 3,6 \cdot 3 = 918 \text{ м}^3.$$

Груповий водопровід за ступенем забезпеченості належить до III категорії, час відновлення пожежного запасу 72 год, тобто 3 доби. Для поповнення цього об'єму в резервуар чистої води надходить кількість води

$$Q_1 = 918 : 3 = 306 \text{ м}^3/\text{добу}.$$

Головні споруди, які працюють цілодобово, повинні пропускати кількість води

$$Q = \frac{50}{100} (960 - 320) + 320 + 306 = 946 \text{ м}^3/\text{добу}.$$

Це менше, ніж звичайно пропускають споруди, а отже, не слід збільшувати їхню потужність для поповнення пожежного запасу.

Контрольні запитання та завдання

1. Як класифікуються системи зовнішнього пожежогасіння?
2. Охарактеризуйте системи гасіння пожежі з водопровідної мережі високого та низького тиску.
3. Як визначаються витрати води на пожежогасіння?
4. Розкажіть про системи внутрішнього пожежогасіння, із пожежних кранів, спринклерів, дренчерів.

Розділ 5

ДЖЕРЕЛА ВОДОПОСТАЧАННЯ

5.1. Загальні відомості

Джерелами прісної води можуть бути поверхневі і підземні води, меншою мірою — атмосферні, і ще меншою — води льодовиків. Запаси їх неоднакові і використовуються вони також не в однаковій кількості.

Поверхневі води — це води річок, озер, водоймищ (водосховищ, ставків), каналів та морів. Підземні води містяться в породах порід земної кори у вільному стані (рідина), до них також належать води джерел. Атмосферні води — це води, що перебувають в атмосфері, у вигляді пари. Вода льодовиків знаходиться на поверхні земної суші, в морях і океанах у твердому стані. Якщо поверхневі води можна безпосередньо забирати з джерела, то підземні води в більшості випадків мають бути зібрані до якоїсь споруди і тільки після цього підняті на поверхню землі для обробки та використання. Атмосферні води, після їх випадання у вигляді дощу або снігу, мають бути зібрані зі значних територій поверхні землі в штучні споруди (резервуари, цистерни, сніжники, льодовики, стави, водосховища) і тільки потім можуть бути використані. Ще складнішим є використання вод льодовиків через їх далеке місцезнаходження стосовно споживачів.

Водні ресурси України складаються з річкового стоку, що формується на її території, і стоку, який поступає з територій Білорусі й Росії, а також запасів підземних вод. За кількістю поверхневих вод Україна належить до малозабезпечених країн. У маловодні роки на її території формується лише $29,7 \text{ км}^3$ води, що в середньому становить $49,2$ тис. м^3 річкового стоку на 1 км^2 . Ресурси підземних вод, як і поверхневих, розподілені по території України дуже нерівномірно. Найбільша їх кількість, близько 75% , зосереджена у північно-західній частині. Найменше забезпечені — південні області та район Донбасу. Прогнозні ресурси підземних вод становлять $22,5 \text{ км}^3$, з яких у водогосподарському балансі враховується лише 7 км^3 . В Україні, в основному для лікувальних цілей, використовується близько $0,9 \text{ км}^3$ морської води.

Оскільки водозабезпечення України залежить від сезонного і територіального розподілу стоку, це зумовило будівництво $1,1$ тисячі водосховищ (загальним об'ємом $55,1 \text{ км}^3$), більше 27 тисяч ставків, 7 великих каналів (загальною довжиною 2000 км), 10 великих водоводів, якими вода подається в маловодні райони. Більша частина зарегульованого стоку припадає на дніпровський каскад водосховищ із загальним об'ємом $43,8 \text{ км}^3$. Створення водосховищ дало можливість перерозподілити стік Дніпра в об'ємі 17 км^3 , або більше 50% його стоку в розрахунковий маловодний рік.

Інтенсивність використання водних ресурсів досягла рівня, який значно перевищує екологічну ємність водоресурсного потенціалу країни. Загальний об'єм водозабору досяг 99% ресурсу прісних вод, які формуються на території України в розрахунковий маловодний рік, а безповоротне водоспоживання становить більше 30% . В Україні навіть у середні за водністю роки в 14 областях об'єм безповоротних втрат води перевищує екологічну ємність водоресурсного потенціалу, а у 7 областях — водоспоживання перевищує наявні ресурси в 2 — 16 разів.

5.2. Поверхневі джерела водопостачання

Характерною особливістю вод поверхневих джерел є відносно велика каламутність (особливо в період паводків), велика кількість органічних речовин, бактерій, цвітіння, мала кількість солей і, зокрема, невелика жорсткість (за винятком води морів і деяких озер). Якість і кількість води поверхневих джерел значно залежать від кількості та інтенсивності атмосферних опадів, танення снігів, забруднення поверхні.

Крім цього, кожен тип поверхневих джерел має свою характеристику, включаючи територіальні, кліматичні, метеорологічні, топографічні, геологічні, гідрографічні, гідрогелогічні, біологічні та інші фактори, а також дані про якість води та її санітарний стан. Природно, що не всі зазначені фактори однаково впливають на стан джерела, і тому враховувати їх при виборі джерела водопостачання слід по-різному. Для правильного розв'язання задачі з вибору розташування, типу і конструкції водозабору необхідно детально вивчити ці фактори, звернувши особливу увагу на притаманні тільки цьому джерелу особливості.

Ріки — це природні відкриті водні потоки, що течуть у низинах земної поверхні з розробленими ними неперервними руслами. У природному (незарегульованому) стані ріки в основному оцінюють за гідрологічними даними, такими як живлення, стік і витрати; швидкість та рівень води; льодовий режим; твердий стік, а також стійкість русла та біологічні фактори. Характеристика ріки не буде повною без топографічних і геологічних факторів, даних про її санітарний стан і використання води водоспоживачами та водокористувачами.

Живлення, стік, витрата. Ріки мають надзвичайно різноманітний складний режим живлення і стоку. Вирішальний вплив на особливості режиму живлення річок мають кліматичні та гідрогелогічні фактори. Для більшості річок основними джерелами живлення є поверхневі води: дощові, снігові, льодовикові і змішані. Підземними водами ріки живляться менше. Підземне живлення річок буває як із глибинних водоносних пластів, так і з неглибоко розташованих та алювіальних

відкладень річкових долин. Говорячи про джерела живлення, слід мати на увазі, що в природі практично немає річок, які б мали одне джерело живлення. Ріки, як правило, мають декілька джерел живлення, рівноцінних або з перевагою одного з них. Залежно від джерела живлення, водний режим буває з весняною повинню, характерний для річок зі сніговим живленням, з повинню у теплий період року — для річок, що живляться за рахунок дощів, танення снігів і льодовиків високогірних районів.

Від типу джерела значно залежить і стік ріки — кількість води, що протікає через переріз ріки за певний проміжок часу (рік, сезон, місяць, декаду чи день) і її витрата — інтенсивність стоку в той чи інший момент часу. Річковий стік і витрати змінюються залежно від часу і ділянки річки. Звичайно, стік і витрата збільшуються зі збільшенням водозбірної площі і тому визначаються для якого-небудь місця чи перетину створу річки.

Швидкості. Швидкості руху води в річках значно залежать від їх режиму. Разом із тим швидкість річкового потоку залежить також і від шорсткості русла, окреслень його в плані, форм поперечного перерізу, нахилу дна, водяної рослинності, льодового покриву, сили та напрямку вітру. Швидкість руху води змінюється як по довжині річки, так і по її живому перерізу. Зазвичай швидкість води зменшується по вертикалі від поверхні до дна, а по горизонталі — від середини до берегів. Змінюються швидкості в широких межах (від 0 до 5 м/с і більше) і розподіляються по живому перерізу потоку вкрай нерівномірно. Для створу річки з живим перерізом W , через який проходить витрата Q , середня швидкість V така:

$$V = \frac{Q}{W}. \quad (5.1)$$

Місцеві середні швидкості $V_{\text{міс}}$ можуть значно відрізнятись від цієї величини, а миттєві швидкості V^* в окремих точках потоку можуть перевищувати її в 2 і більше разів. Від цих показників залежить стійкість дна річки, можливий режим водозабору, тип водозабору, кольматація інфільтраційної поверхні, рух наносів, льодовий режим.

Рівні. Від стоку і швидкості руху води в річках залежить і коливання її рівня. Розрізняють сезонні (або річні), багаторіч-

ні і випадкові коливання. Сезонні та багаторічні коливання рівнів води визначаються, в основному, внутрішньорічними і річними величинами стоку і, природно, легко прогножуються на основі графіків тривалості та кривих забезпеченості. Випадкові коливання рівнів води в річках спричинюються заторами, зажорами, згонами або нагонами, коли за сталих витрат різко збільшується або зменшується швидкість руху води. Такі коливання важко прогнозувати, а тому вони часто мають характер стихійних явищ.

Льодовий режим. Льодовий режим річок формується під дією численних факторів, які можна розділити на три основні групи: термічні, що визначають тепловий баланс річки в різні пори року, морфометричні, які обумовлюють зміни термічного й особливо льодового режиму річок, або їх окремих ділянок, внаслідок значних змін характеристик русла (похилу, звивин, глибини, ширини тощо) та антропогенні, що включають різні види використання річок. Льодовий режим річок має надзвичайно велике значення при влаштуванні водозаборів на річках, які по декілька місяців скуті кригою. За характером льодового режиму річки поділяються на чотири групи: зі *стійким льодоставом*, з *постійним льодоставом*, з *окремими льодовими явищами* і *без льодових явищ*.

Для річок зі стійким льодоставом характерні три фази льодового режиму — замерзання, льодостав і скрес; для річок із постійним льодоставом — замерзання і скрес, частково льодостав; для річок з окремими льодовими явищами — часткове замерзання. Іноді перед становленням суцільного крижаного покриву в річці внаслідок переохолодження води утворюється внутрішньоводний лід, який називається *шугою*. Цей лід тримається у воді в завислому стані, у крихких зубчастих масивах різної форми. Слід також зазначити, що льодовий режим річок залежить не тільки від поверхневих температур повітря, а й від умов протікання річки — по рівнині, в передгір'ї чи горах. Від цих факторів залежить і характер льодових явищ, тобто утворення льодового покриву, шуги чи донної криги (кришталевого льоду на поверхні порід, що утворюють дно річки).

На рівнинних річках зі спокійною течією і невеликими швидкостями суцільний льодовий покрив утворюється в міру накопичення мінусових температур відносно швидко. Крига

наростає зі споду і поступово товстішає. На практиці товщина льоду вимірюється в місцях водомірних постів, а за відсутності таких може бути визначена за емпіричною залежністю

$$h = 2\sqrt{\sum t^{\circ}}, \quad (5.2)$$

де $\sum t^{\circ}$ — сума мінусових середньодобових температур повітря з моменту настання льодоставу.

Разом із тим, навіть на рівнинних річках до настання стійкого льодового покриву або при скресанні річки за мінусової температури повітря, знижується і температура води, часто до від'ємної. Внаслідок турбулентного перемішування і хвильових явищ інколи вся маса води переохолоджується, що веде до утворення шуги і донного льоду. Інтенсивне утворення внутрішньоводного льоду характерне для всіх річок зі стійким і нестійким льодоставом на початку зими. Для річок і ділянок річок з великими швидкостями течії, порогами, бистринами, перепадами, греблями, тобто при нестійкому льодоставі, шуга утворюється протягом усієї зими. Утворена шуга, залежно від її кількості та розподілу по живому перерізу потоку, може частково або майже повністю заповнювати річку, чим ускладнює забір води.

Для характеристики шугольодових явищ на річках користуються бальною оцінкою:

- 1 бал — мала кількість шуги (до 25 % по живому перерізу), шугохід до 3 діб без утворення заберегів, вся шуга транспортується у верхньому шарі води;
- 2 бали — середня кількість шуги (до 50 % по живому перерізу), шугохід до 7 діб з утворенням шугових заберегів і транспортуванням шуги у верхній половині живого перерізу потоку;
- 3 бали — велика кількість шуги (до 90 % по живому перерізу), шугохід більше 7 діб з утворенням шугових заберегів і транспортуванням шуги по всьому живому перерізу.

Період шугоходу і його характер для річок зазвичай встановлюють на основі багаторічних спостережень.

Окрім утворення і транспортування внутрішньоводного льоду, до льодових явищ на річках належать *зажори* — накопичення шуги під льодяним пластом і *затори* — накопичення

брил криги під час скресу річок. І зажори, і затори викликають різкий підйом рівня води, що досягає декількох метрів, і створюють загрозу затоплення прилеглих територій і споруд, у тому числі і водозабірних. Ці явища найчастіше виникають на ділянках річки зі зміною ухилу з більшого на менший, зменшення ширини річки, на крутих поворотах, природних і штучних перепонах. Затори найчастіше виникають на річках, що течуть із півдня на північ, скрес верхів'я яких починається тоді, коли в нижніх ділянках річки крига ще досить міцна.

Наноси — тверді частинки, продукт розмиву дна і берегів річок, змиву ґрунтів і забруднень з поверхні річкового басейну, що переносяться річковим потоком. Кількість і вид наносів, що знаходяться в річковій воді, залежать від багатьох факторів: основного джерела живлення річки, швидкості руху річкового потоку, властивостей порід, що становлять русло, водної рослинності, стану поверхні водозабірною басейну, періоду та інтенсивності сніготанення, розробки прирічкових зон тощо.

Наноси, що знаходяться в річковій воді, поділяються на завислі — ті, що перебувають у воді у завислому стані, і донні, або ті, що тягнуться по дну. Стан наносів повністю залежить від швидкості потоку і гідравлічної крупності частинок наносів. При збільшенні швидкості потоку донні наноси можуть переходити в завислий стан, і навпаки — при зменшенні швидкості завислі наноси переходять у донні, а донні — у відклади. Про насиченість річкового потоку наносами свідчить каламутність води. Максимальна каламутність у великих річках найчастіше спостерігається на глибині порядку 0,8—0,7H від поверхні потоку. Найбільша кількість донних наносів утворюється за межами найбільших глибин ближче до випуклого боку русла, а максимальна кількість завислих наносів транспортується на ділянках річки з найбільшими витратами води. Цю закономірність слід враховувати при виборі місця розташування водоприймальних конструкцій і вхідних вікон водозаборів.

Гірські річки, внаслідок великих швидкостей течії, тягнуть багато наносів. При цьому транспортується не тільки маленькі часточки ґрунту, а й окреме каміння. При виході на рівнинні ділянки (ділянки з малими похилами і швидкостями) більшість наносів відкладається на дно, що призводить до швидко-

го замулення русла і його переформування. На деяких гірських річках спостерігається снігогрязеві потоки — селі, які тимчасово заповнюють все русло і мають велику руйнівну силу. Особливий характер руху наносів спостерігається в зарегульованих річках.

Руслові деформації — це зміни поздовжнього та поперечно-го профілю річки, її планового і висотного переміщення. На формування русел річок, окрім швидкостей потоку води в них, змін витрат, рівнів та твердого стоку, великий вплив мають і геологічні, топографічні, гідрогеологічні та інші фактори, які викликають зміну обрису берегів, русел, а також їх зміни і переміщення. Природно, при виборі створу розміщення водоприймальних споруд не можна обійтися без урахування руслових деформацій. Від цього залежить склад споруд водозабору, їх конструкція, потреба в укріпленні русла, його обсяг та вагіть, нарешті, надійність споруд по прийому води з річки. Всі руслові деформації поділяються на два види: зворотні й незворотні (односпрямовані).

До незворотних деформацій належать багатолітні зміни поздовжнього профілю річки і відповідні зміни її внутрішньої морфологічної структури.

До зворотних деформацій належать деформації, які пов'язані з переміщенням у руслі великих піщаних гряд, сезонні зміни конфігурації дна на плесах і перекатах, підмиви і намиви берегів, що ведуть до руйнування старих і утворення нових ділянок заплав, створення нових проток та відмирання старих.

Зворотні деформації мають різний характер і, відповідно, поділяються на такі типи: стрічково-грядовий, осередковий, побочневий (тобто збоку), обмежене меандрування, меандрування, незавершене меандрування, багаторукавність.

Взагалі всі річки, враховуючи різні типи деформацій, поділяються на три основні групи:

- блукаючі річки — з великою зміною русла, що виражається в змінах як обрисів у плані, так і глибин на плесах і перекатах; річні переміщення руслових утворень таких річок можуть досягати 200 і більше метрів, таких річок в Україні немає.
- нестійкі річки — з порівняно невеликою і повільною зміною русла, річні переміщення руслових утворень вниз по течії

не перевищує 70—100 м, до таких річок в Україні можна віднести Дніпро й Дністер;

- стійкі річки — протікають у стійких, малорозмивних породах із невеликими швидкостями і несуть малу кількість наносів.

Озера, водосховища і ставки. *Озера* — це природні водоймища з уповільненим водообміном. В Україні до озер відносять впадини, розташовані на суходолі, в долинах річок та узбережжі морів, що постійно або періодично заповнені водою. За своїм походженням вони поділяються на такі типи: річкові (в долинах річок), провальні, карстові і просілі (переважно в Поліссі та степовій зоні); парові і завальні (в Карпатах) і залишкові (окремі частини річок, заток, бухт).

Особливістю територіального розподілу озер України є те, що більшість великих озер прилягає до морів і становить лимани. Між озерами і лиманами немає чіткого розмежування. Лиманами часто називають озера в гирлах річок, і навпаки. Найбільші за площею дзеркала води — прісне озеро Ялпуг — 149 км², солоні — Сасик — 210 км² і Молочне — 170 км². Численні невеликі озера, багато з яких парові і завальні, розташовані в Закарпатті, де їх нараховується більше тисячі із загальною площею 3,69 км².

Зміна рівнів води в озерах залежить від кількості води, яка надходить в озеро у вигляді опадів, вод річок і струмків, що впадають у нього, води з поверхні водозбірного басейну, підземних вод, сконденсованої водяної пари на поверхні озера, і витрачається з нього у вигляді випаровування з поверхні, стоку річок, що витікають із нього, підземного стоку. Природно, що порушення рівноваги між прибутковою частиною озера і його витратною частиною веде до зміни рівня води. Ці зміни менше помітні на великих озерах, озерах, що мають річковий стік, і більше — на малих і безстічних озерах. Рівень води в озерах коливається також під тривалою дією вітру одного напрямку, що викликає згони і нагони, в результаті чого поверхня озера може набирати замість горизонтального похиле положення. При цьому виникають вітрові течії на поверхні озера і зворотні щодо них течії у глибинних пластах. Амплітуда коливань згінно-нагінних явищ на великих озерах змінюється в межах 0,5—1 м.

Замерзають і скресають озера плавніше, ніж річки. Як правило, лід на озерах встановлюється раніше, ніж на річці, а скресає пізніше, що пояснюється дуже малими швидкостями руху води на поверхні озер. Льодовий покрив на озерах практично настає з настанням мінусових температур повітря. В перші дві-три декади після встановлення льодоставу він інтенсивно наростає, і товщина його більша, ніж у річках. Товщина льоду на озерах, водосховищах та ставках може бути визначена за формулою (5.2) при числовому коефіцієнті 3,68.

Водні ресурси озер України хоч і використовуються для цілей водопостачання, проте не можуть бути його надійним джерелом, тому що більшість прісних озер і лиманів невеликі, рівневий режим їх нестійкий, крім того, значна частина озер має солону або підсолону воду, а частина лиманів має безпосереднє сполучення з морями.

Водоймища — це штучні споруди, які будують в умовах нерівномірного розподілу річкового стоку з метою його регулювання для забезпечення потреб господарства і населення у воді. Штучні водоймища, об'єм яких при нормальному підпертому рівні дорівнює або перевищує 1 млн м³, називають *водосховищами*. Водоймища, що мають об'єм менший ніж млн м³, прийнято називати *ставками*.

Водосховища і ставки в Україні створювались здавна, особливо за часів заселення маловодних районів. На сьогодні в Україні налічується більше 1000 водосховищ і 27 000 ставків. Водосховища і ставки, разом з великими водосховищами Дніпра і Дністра, займають площу 11 782 км² й утримують 58,2 км³ води. Це означає, що штучно створені водоймища утримують об'єм води, що перевищує середньорічний стік Дніпра і в цілому водні ресурси України, що формуються на її території у середні за водністю роки. Розташування штучних водосховищ на території України вкрай нерівномірне. Найбільшу площу вони займають у лісостеповій і степовій зонах. Заповнюються водоймища, як правило, в повінь і паводок, а та їх частина, що знаходиться в малозабезпечених водними ресурсами областях, поповнює свій об'єм за рахунок припливу води з інших територій і річкових басейнів та опадів.

Витрати води водосховищ та ставків розподіляються на продуктивні, тобто корисні, що використовуються для водо-

постачання та інших господарських потреб, і непродуктивні — випаровування з водної поверхні, фільтрація через річище водосховищ, льодоутворення та скид через водопропускні споруди.

Коливання рівнів води у водосховищах, на відміну від озер, може бути великим, і залежить від основного призначення водосховища, витрат води й часу заповнення. У зв'язку з цим розрізняють такі характерні горизонти (рівні) та об'єми у водосховищах:

- нормальний підпертий горизонт (НПГ) — це рівень, щодо якого виконують водогосподарські, гідравлічні, статистичні та гідротехнічні розрахунки споруд і водосховищ для нормальних експлуатаційних умов;
- форсований горизонт (ФГ), або максимальний (МГ) — це рівень, вищий від НПГ і розрахований на заздалегідь визначену позначку, вище якої підняття горизонту води недопустиме;
- горизонт мертвого об'єму (ГМО) — це найнижчий рівень, нижче від якого спорожнювати водоймище під час експлуатації не можна.

Об'єм води, розміщений між НПГ та ГМО, називається корисним об'єктом водосховища — W_k , або призмкою спрацювання. Сума корисного і мертвого об'ємів становить повний об'єм водосховища — $W_{\text{п}}$, а об'єм, що міститься між НПГ та ФГ, називається форсованим, або резервним, об'ємом водосховища — W_p .

Водосховища, як і озера, замулюються, цвітуть ще більше, ніж озера, і деякою мірою мінералізуються. Глибини у водосховищах зростають із наближенням до греблі, а замулювання, навпаки, — на протилежному боці від греблі та в місцях впадання в них річок, струмків та виходів ярів і балок.

Льодові явища на водосховищах аналогічні таким явищам на озерах.

Гідробиоценоз — це біологічна система, тобто сукупність популяцій різних біологічних об'єктів, які населяють водне середовище і зв'язані з ним обміном речовин і енергії. Багато біологічних видів, що населяють водоймища та річки, є надзвичайно корисними, навіть необхідними для підтримки екологічної єдності цієї екосистеми. Разом з тим деякі види створюю-

ють великі незручності для водозабірних споруд і взагалі для водокористування.

Первинним біологічним субстратом для формування біоценозу у водоймищах і річках є фітоценоз. Особливо велику роль для гідробіоценозу відіграють вищі водні рослини. Вони є первинними у створенні органічних речовин та кисню, беруть активну участь у самоочищенні води, є перепоною на шляху надходження органічних та мінеральних забруднень із водозабірної площі у річці чи водосховищі, а головне — субстратом для річкового біоценозу в цілому.

Вищі водні рослини, як правило, зосереджені по берегах річок, водосховищ, озер, ставків, лиманів. За незначної течії, особливо за її відсутності, та малої глибини ними може заростати навіть усе русло. Вищу водну рослинність поділяють на повітряно-водну, занурену та з плаваючими листками.

З усіх видів вищих водних рослин у процесі зростання першорядне значення належить повітряно-водним та зануреним рослинам. Вища водна рослинність, стійка до змін складу води, призводить до великих витрат води в результаті її життєдіяльності, погіршує фізико-хімічні властивості води під час відмирання, веде до заболочування водних джерел, значно погіршує забір води засмічуючи решітки, водоводи, водоприймально-сітчасті колодязі.

Окрім вищої водної рослинності великі незручності для систем водопостачання створює біоценоз, представлений фітопланктоном та зоопланктоном, який не тільки утруднює забір води з поверхневих джерел, а ускладнює її обробку і навіть використання.

До найпоширеніших явищ такого характеру належать, насамперед, цвітіння води — масовий розвиток у поверхневих шарах води планктонних організмів рослинного (фітопланктону) і тваринного (зоопланктону) походження. Цвітіння води спостерігається у весняний, літній і осінній періоди року практично у всіх поверхневих джерелах. Особливо інтенсивним цвітіння є в поверхневих шарах непроточних водоймищ (водосховищах, ставках), а також у морях. Річки з великими швидкостями течії цвітуть значно рідше. У вегетативний період кількість планктону часто збільшується настільки, що поверхня води покривається суцільною плівкою. Вода набуває кольо-

ру, неприємного смаку і запаху. В деяких випадках цвітіння води може досягти такого ступеня, що вода стає небезпечною в санітарному відношенні, оскільки токсичні речовини, які виділяє фітопланктон, можуть викликати шлункові захворювання.

При заборі води, що цвіте, водоприймальні обладнання забиваються водоростями, покриваються органічною слизотою, що суттєво утруднює їх експлуатацію. Весною і восени фітопланктон найбільш широко представлений діамантовими водоростями, літом — синьо-зеленими, зеленими та протокочковими.

Переважаю більшість зоопланктону становлять ракоподібні та безхребетні. Найбільша різноманітність їх спостерігається серед коловерток та гіллястовусих ракоподібних. Кількість зоопланктону, як правило, зменшується у річці від верхів'я до гирла. Зоопланктон переважає у морській воді. Найбільш сприятливими для розвитку фітопланктонних організмів є верхні шари води, глибиною 2—3 м, а також ділянки із зовсім невеликими глибинами, що добре прогріваються сонячними променями і мають достатню кількість органічних поживних речовин.

Розвиток зоопланктону менше залежить від температурного і світлового факторів і більше — від наявності поживних речовин, тому він може населяти всю товщу води від її поверхні до найглибших шарів. Цю закономірність розвитку і концентрації планктону слід враховувати і використовувати для боротьби з цвітінням води, не допускаючи в поверхневій джерела водопостачання органічних поживних речовин і, перш за все, органічних відходів. Водоприймальні отвори водозабірних споруд слід розташовувати нижче товщі води, в якій накопичується основна маса планктонних організмів.

Ще одним фактором, що утруднює забір води із поверхневих джерел, пов'язаним із гідробіоценозом, є обростання — поселення водних організмів на твердих предметах, занурених у воду, в тому числі і на приймаючих конструкціях водозаборів та внутрішніх поверхнях самопливних і сифонних водоводів. Якісний склад та інтенсивність розвитку біоценозу, яким обростають тверді поверхні, залежать від фізико-хімічних властивостей води. У водах, забруднених побутовими та деякими

виробничими (промисловими) стоками, розвиваються зелені нитчасті водорості, довжиною до 10 см. Водозабірні споруди і водоводи, звичайно, заселяють і більш жваві організми — мідії, мшанки, губки, гідроїдні поліпи, молюски, морські жолуді тощо. Інтенсивність обростання коливається у дуже широких межах — від декількох міліметрів на рік до 30—40 см товщиною і 4—6 кг/м² масою. Густина їх також різна: від рихлих, що легко усуваються з поверхні механічним впливом, до сильно зцементованих, що важко усуваються навіть ударним інструментом. Вплив обростань на поверхні, на якій вони поселяються, також різний, від незначного до механічного і навіть хімічного його пошкодження, наприклад, морськими деревоточцями і сверлунами (рос. камнеточцы).

Гідробіоценоз поверхневих вод України має ще одну складову — іхтіофауну, представлену більш ніж 50 видами риб — від прісноводних до морських. Кількість риби та її видів у регіональному відношенні неоднакова і залежить від якості води і кормової бази. Іхтіофауна великої шкоди водозабірним спорудам не завдає, хоча потрапляння туди може призвести до неприємностей, а її масова загибель — до небезпеки бактеріального зараження води. Разом із тим, риба, особливо мальки, потребують захисту від потрапляння у водозабірні споруди особливо великої продуктивності.

Моря. Україну з півдня омивають води Чорного та Азовського морів. Морська вода, на відміну від води річок, озер, водосховищ, каналів, має гірко-солоний смак, що не дає змоги широко використовувати її для господарсько-питного водопостачання і зрошування.

Використовують морську воду в промисловості для охолодження парових турбін електростанцій і технологічних установок, а також для бальнеологічних (лікувальних) цілей. Солоність морської води зумовлюється великою кількістю розчинених у ній солей, переважно хлоридів, тощо. Завдяки цьому, морська вода агресивна щодо металів, бетону і залізобетону. Природні умови морів, як джерела водопостачання, також мають свою специфіку, що суттєво відрізняє їх від інших поверхневих вод. Ці особливості значно впливають на вибір місця розташування водозаборів, на їх конструкцію й особливо на матеріал для їх будівництва.

Найвпливовішими явищами морів, які не враховуються або майже не враховуються для інших поверхневих джерел, є гідрологічні, гідрографічні, метеорологічні та біологічні.

Гідрологічні явища — це положення рівнів води, хвильові явища, припливи і відпливи, згони і нагони, сейшеві явища, морські течії та льодовий режим.

Рівні води в морях постійно змінюються в часі за сезонами, роками, за багаторічний період. Ці зміни викликаються майже всіма перерахованими гідрологічними явищами, а також зміною балансу води в морях за рахунок надходження річкових і атмосферних вод і витратами води з них на стік і випаровування. Для проектування водозаборів на морях, як і на інших поверхневих джерелах, найбільшу важливість мають максимальні та мінімальні рівні води в місцях розташування водозабірних споруд. Їх беруть за даними прогнозів рівнів різної забезпеченості, а за їх відсутності — за даними багаторічних спостережень (не менше ніж 15-річних). Максимальний розрахунковий рівень води для безприпливних морів визначають за формулою

$$H_{\max} = H_0 + H_{\text{РСК}} + H_{\text{Н}} + H_{\text{Х}} + H_{\text{С}}, \quad (5.3)$$

де H_0 — середній багаторічний рівень, м; $H_{\text{РСК}}$ — величина підвищення рівня води за рахунок річних і сезонних коливань, м; $H_{\text{Н}}$ — найбільша висота нагону, м; $H_{\text{Х}}$ — максимальна висота хвилі над статичним рівнем (0,67 розрахункової висоти хвилі), м; $H_{\text{С}}$ — підвищення рівня води за рахунок сейшевих явищ, м.

Для морів із припливними явищами права частина формули доповнюється величиною $H_{\text{П}}$ — підвищенням рівня води за рахунок припливу.

Мінімальний розрахунковий рівень для безприпливних морів визначається за формулою

$$H_{\min} = H_0 - H_{\text{РСК}} - H_{\text{З}} - H_{\text{Х}} - H_{\text{С}}, \quad (5.4)$$

де $H_{\text{РСК}}$, $H_{\text{З}}$, $H_{\text{Х}}$, $H_{\text{С}}$ — пониження рівня води за рахунок річних сезонних коливань; згону, висоти хвилі та сейшевих явищ, м.

Для припливних морів права частина формули доповнюється величиною $H_{\text{В}}$ — пониженням рівня води за рахунок відпливу.

Хвильові явища спричиняються різними факторами; бувають вітровими — виникають під дією вітру, сейсмічними — у результаті тектонічних процесів у земній корі, та корабельними — виникають у результаті руху кораблів.

Припливи і відпливи є наслідком притягання Землі небесними тілами, як правило, Місяцем, і меншою мірою — Сонцем. Вони мають циклічний характер і бувають півдобовими, зміщеними і місячними. Їх розміри і час залежать не тільки від астрономічних факторів, а і від місцевих умов, рельєфу дна і конфігурації берегової лінії.

Згони і нагони. На відміну від припливів і відпливів, мають незакономірний характер і залежать, в основному, від сили і стійкості вітру, що діє на водну поверхню, а також від конфігурації берега моря, рельєфу, його дна, стоку рік, що впадають у море. Висота згонів і нагонів може коливатися в широкому діапазоні: від 0,4 до 4 м і більше, при значних швидкостях (від 0,06 до 0,25 м/год) підйому і зниження рівня води.

Сейшеві явища — це періодичне підняття та опускання рівня води на деяких ділянках моря внаслідок різкої зміни атмосферного тиску в окремих його місцях. Період сейшевих коливань буває від декількох хвилин до декількох годин і, як правило, не перевищує 1 м.

Морські течії — це рух води в прибережній зоні морів, у гирлових ділянках річок; вони бувають гравітаційними, дрейфовими, припливно-відпливними, глибинними, циркуляційними і стічними. Практично вони впливають тільки на якість води та формування дна в прибережній зоні та у зв'язку з цим — на місце розташування водозабірних споруд.

Льодові явища на морях значно складніші, ніж на річках. Льодовий покрив тут утворюється за більш низьких температур. Часто, внаслідок дії вітру і хвиль, поверхневий лід ламається, створюючи в прибережній зоні затори, тороси, а восени і весною — шугозажори. На північних морях товщина льоду досягає 3 м.

Гідрографічні умови — це обриси берегової лінії (рівні відкриті береги, невеликі акваторії, бухти, затоки, протоки, миси, коси та ін.), рельєф надводної смуги узбережжя, а також морського дна, що прилягає до урізу води в морі.

Метеорологічні умови — вітри, температура води та атмосферний тиск. Найбільш характерними вітрами морського узбережжя є бризи — вітри, що дмуть у різні періоди доби, переважно в літню пору, за ясної безхмарної погоди з берега на море і з моря на берег, і бора — сильні і холодні вітри, що дмуть у певному напрямку гірського морського узбережжя. Вітри можуть викликати згони і нагони, хвильові явища, створення шуги та обмерзання водозабірних споруд.

Біологічні умови морів також мають свої особливості. Вода морів, так як і інших поверхневих джерел, піддається цвітінню. Але, на відміну від прісноводних джерел, цвітіння морської води зумовлюється зоопланктоном, тобто інтенсивним розвитком найпростіших організмів тваринного походження. На відміну від річок, водосховищ і каналів, у морях значно сильніше розвивається процес обростання, тобто поселення водних морських організмів на твердих предметах під водою. Обростанню піддаються водоприймачі, сміттєзатримувальні решітки, сітки, берегові колодязі, самопливні і сифонні водоводи, інколи також напірні трубопроводи. Інтенсивність обростання коливається в широких межах — від $0,5 \text{ кг/м}^2$ (у північних морях) до 12 кг/м^2 (у тропічних морях) на місяць. В основному обростання викликають морські тваринні організми, такі як двостулчасті молюски (мідії, міпілястри), морські жолуді — балянуси, мшанки та гідроїдні поліпи. Ускладнюють експлуатацію морських водозаборів також деревоточцями і сверлунами. Деревоточці, поселяючись на дерев'яних поверхнях, руйнують дерево як зовні, так і з середини. Сверлуни руйнують скельні і напівскельні породи, бетон і залізобетон. Якцо морські деревоточці живуть тільки в окремих районах південних морів, то морські сверлуни зустрічаються практично в усіх морях.

Якість води — це сукупність хімічних і біологічних характеристик, а також фізичних властивостей, що визначають її стан. Для визначення можливостей використання води ці показники нормуються залежно від типу споживача. З погляду екології, якість поверхневих вод визначається сукупністю гідрохімічних, бактеріологічних, гідробіологічних характеристик та фізичних властивостей, значення яких знаходиться у величинах, що створюють можливість для розвитку і функ-

ціонування гідроекосистеми, а також для її широкого використання в господарстві.

Критерії якості поверхневих вод, за якими судять про рівень забруднення водного об'єкта, розподіляються на групи:

- фізичні — запах, колір, забарвленість, завислі речовини, прозорість, каламутність;
- хімічні — мінеральні та органічні речовини, розчинені гази;
- гідробіологічні — фіто- та зоопланктон, зообентос, перифітон, вищі водні рослини, індекс сапробності та фотосинтез.

Особливості іонного складу природних вод визначають водневий показник рН та окиснювально-відновлюваний потенціал.

Нормовані показники, що найчастіше використовують для визначення якості поверхневих вод: кисневий показник — розчинений кисень, або його непрямий показник — біохімічне споживання кисню (БСК); токсикологічний показник — азот амонійний, нітрати, важкі метали; санітарно-токсикологічний показник — мінералізація та її складові, важкі метали; рибогосподарський показник — нафтопродукти, феноли, пестициди.

Формування якісного складу води річок відбувається під впливом цілого комплексу природних та антропогенних факторів, серед яких, незважаючи на значний вплив господарської діяльності людини, головну роль відіграє гідрологічний режим річки.

5.3. Підземні джерела водопостачання

Підземні води знаходяться, як правило, у пористих або тріщинуватих породах, що утворюють літосферу на глибині до 2 км, у стані пари, що заповнює порожнечу і тріщини порід; у фізично зв'язаному стані — у вигляді гігроскопічної і плівкової води, тобто у вигляді, увібраному гірськими породами водяних парів і конденсату на поверхні частинок породи; у вільному стані — у вигляді інфільтраційної й пластової води, що руха-

ється у водопроникних пластах і утворює водоносні горизонти; у твердому стані — у вигляді кристалів, лінз, прошарків і навіть пластів льоду в товщі вічномерзлих порід; у хімічно зв'язаному стані, що входить до складу кристалевої решітки солей і мінералів. З усього цього розмаїття, джерелами водопостачання можуть бути лише води у вільному стані, що накопичуються у надрах землі шляхом інфільтрації з поверхневих джерел або поверхні землі і частково шляхом конденсації.

Підземні води майже не містять завислих частинок. Вони, як правило, не забарвлені, але часто мають підвищену жорсткість, відрізняються значним вмістом солей заліза та інших елементів, інколи дуже мінералізовані, можуть мати розчинені гази. Більшість підземних вод надійно захищені від потрапляння в них забруднених поверхневих стоків. Їх кількість і якість меншою мірою, ніж у поверхневих вод, залежить від атмосферних опадів.

Класифікація підземних вод. Підземні води поділяють за характером залягання та напором на води зони аерації, ґрунтові води, міжпластові безнапірні та міжпластові напірні (артезіанські) води та джерела.

Води зони аерації залягають близько від поверхні землі, залежать від кількості і часу атмосферних опадів, легко забруднюються з поверхні, їх запаси завжди малі, часто — тимчасові, а тому вони не можуть бути надійним джерелом водопостачання.

Ґрунтові води — це води, що залягають на відносно невеликій глибині від поверхні на першому водотривкому пласті. Вони можуть мати значні запаси води і менше, ніж води зони аерації, залежать від атмосферних опадів, менше забруднюються з поверхні, і можуть бути надійним джерелом водопостачання.

Міжпластові безнапірні води — це води, що залягають між двома водотривкими пластами на великій глибині. Вони мають вільну поверхню і характеризуються великими запасами, майже не залежать від опадів, мають протягом року постійну температуру, надійно захищені від потрапляння в них забруднень із поверхні землі чи недоброякісних підземних вод інших водоносних пластів. У зв'язку з цим вони є надійними джерелами водопостачання.

Міжпластові напірні (артезіанські) води — це води, що залягають між двома водотривкими шарами, заповнюючи весь простір між ними. Вони мають автономне живлення, а тому зовсім не залежать від атмосферних опадів і поверхневого стоку, надійно захищені від потрапляння в них забруднених поверхневих або недоброякісних підземних вод інших водоносних пластів. Характеризуються, як правило, великими і стійкими запасами води з постійною температурою. Інколи багаті на мінеральні домішки, але без будь-яких ознак забруднення. Води умовно називаються артезіанськими і є найкращим джерелом господарсько-питного водопостачання.

Джерела, або ключі, — це підземні води, що вільно виливаються на поверхню землі. За якістю вони відповідають воді водоносного пласта, з якого виливаються. За ознаками руху води джерела розподіляють на низхідні, що живляться за рахунок безнапірних і напірних підземних вод, і висхідні, що живляться за рахунок тільки напірних підземних вод. За витратами джерела діляться на малі — з витратами менше 1 л/с, середні — з витратами 1—10 л/с і великі — з витратами більше 10 л/с. Найбільший інтерес для систем водопостачання викликають джерела зі значними витратами. До них не слід зараховувати карстові джерела, що інколи мають вигляд підземної річки, і гейзери. Часто води середніх і великих джерел характеризуються високими питними якостями і є добрими джерелами водопостачання.

За температурою підземні води діляться на сім типів: надзвичайно холодні $< 0^{\circ}\text{C}$, дуже холодні — $0\text{—}4^{\circ}\text{C}$, холодні — $4\text{—}20^{\circ}\text{C}$, теплі — $20\text{—}37^{\circ}\text{C}$, гарячі — $37\text{—}42^{\circ}\text{C}$, дуже гарячі — $42\text{—}100^{\circ}\text{C}$, надзвичайно гарячі $> 100^{\circ}\text{C}$.

Мінералізація підземних вод визначається сумою сухого залишку речовин, що міститься у воді. За його рівнем підземні води діляться на п'ять типів: прісні — менше 1 г/дм³, слабо мінералізовані — 1—3 г/дм³, середньої мінералізації — 3—10 г/дм³, мінералізовані та розсоли відповідно 10—50 г/дм³ та більше 50 г/дм³.

Запаси підземних вод. За запасами підземні води поділяються на природні та експлуатаційні. Природні запаси — це підземні води, що перебувають у водоносних пластах у природ-

ному стані, тобто в порах і тріщинах водоносних порід — так звані статичні запаси і динамічні запаси (табл. 5.1).

Таблиця 5.1. Розподіл підземних вод за рівнем водовіддачі та водопроникнення

Види породи	Водопроникнення	Коефіцієнт водовіддачі, $\text{м}^3/\text{с} \cdot \text{м}^3$	Коефіцієнт фільтрації, $\text{м}/\text{добу}$
Гравій Галечник Закарстові породи	Добре	0,24—0,28 0,22—0,25 —	100
Тріщинуваті породи	Задовільне	0,20—0,22	60—100
Крупнозернисті піски		0,19—0,23	40—60
Різнозернисті піски		0,15—0,20	15—20
Середньозернисті піски		0,17—0,21	10—15
Мілкозернисті піски	Слабке	0,14—0,18	0,1—10
Супіски		0,10—0,15	
Суглинок		0,01—0,1	
Суглинок з глиною Глина	Дуже слабке	0,01 —	0,001—0,1, і менше

Природні запаси підземних вод змінюються за порами року і кліматичними факторами, а інколи і за діяльністю людини. Ці зміни особливо значні для ґрунтових вод, меншою мірою для міжпластових безнапірних вод, і майже непомітні для напірних (артезіанських) вод. Статичні запаси — це об'єми підземних вод, що постійно знаходяться в порах водоносних порід. Кількість їх для водоносних пластів (або для масивів водоносних порід) визначаються за формулою

$$Q_{\text{ст}} = \mu W, \quad (5.5)$$

де μ — коефіцієнт водовіддачі породи, $\text{м}^3/\text{с} \cdot \text{м}^3$, наведений у табл. 5.1; W — об'єм водонасиченості породи, м^3 .

Динамічні запаси підземних вод — це води, що постійно змінюються у водоносному шарі, доповнюючи статичні запаси. Кількість їх може обчислюватися різними розрахунковими методами, залежно від території, для якої вони визначаються. Для ділянки водоносного пласта динамічні запаси підземних вод можуть бути визначені за законом Дарсі

$$Q_{\text{д}} = BhkJ, \quad (5.6)$$

де B — ширина потоку підземних вод, м; h — потужність водонасосного пласта, м; k — коефіцієнт фільтрації, м/добу; J — гідравлічний нахил потоку підземних вод, що вказує на величину падіння напору, або пониження вільної поверхні потоку на одиницю довжини шляху фільтрації.

Динамічні запаси ґрунтових вод великих територій можна визначити залежно від величини інфільтрації атмосферних опадів за формулою

$$Q_{\text{д}} = \alpha h_0 Bh = \alpha h_0 F, \quad (5.7)$$

де α — коефіцієнт інфільтрації (підземного стоку), що вказує, яка частка атмосферних опадів іде на живлення ґрунтових вод і формування підземного стоку; h_0 — середня багаторічна величина (норма) атмосферних опадів; F — площа, в межах якої відбувається інфільтрація.

Динамічні запаси інших підземних вод можуть також визначитися за модулем підземного стоку, сумарним дебітом джерел, радіусом впливу, питомими дебітами тощо.

Експлуатаційні запаси — це кількість підземних вод, які можна отримати з водоносного пласта раціональними, в техніко-економічному відношенні, водозабірними спорудами за заданим режимом експлуатації та якості води, що задовольняє вимоги споживачів протягом усього розрахункового періоду водопостачання.

Розміри експлуатаційних запасів підземних вод значною мірою визначаються природними ресурсами, але не дорівнюють їм, тому що при заборі підземних вод водоприймальними

спорудами порушується їх природний водний баланс. Створення при водозаборі пониженого тиску навколо водозабору сприяє припливу в цей водоносний пласт вод із сусідніх водоносних пластів, басейнів, а також із поверхневих джерел. Тому експлуатаційні запаси підземних вод перевищують природні запаси. Загальний об'єм експлуатаційних запасів може бути виражений рівнянням

$$Q = Q_{\text{ст}} + Q_{\text{д}} + Q_{\text{дод}}, \quad (5.8)$$

де $Q_{\text{дод}}$ — додаткові запаси, що залучаються в процесі водовідбору.

Додаткові запаси підземних вод можуть надходити в експлуатаційний водоносний пласт рівномірно по всій площі, зосереджено в окремих точках або на окремих обмежених ділянках і навіть збоку — на межі області фільтрації.

Залежно від ступеня обстеженості, вивчення якості підземних вод та умов їх використання, експлуатаційні запаси підземних вод діляться на чотири категорії — А, В, С₁ і С₂.

Категорія А — запаси, розвідані і вивчені детально, що дає змогу визначити в повному обсязі умови їх залягання, побудову порід, напір, фільтраційні властивості ґрунтів, умови живлення та можливість поновлення підземних вод, зв'язок підземних вод із водами інших водоносних пластів і поверхневими водами. Якість води вивчена досконально. Експлуатаційні запаси визначені за даними експлуатації, дослідно-експериментальних або експериментальних відкачок.

Категорія В — запаси розвідані і вивчені детально, як і в категорії А, але природні ресурси визначені приблизно. Якість води визначена так, щоб можна було використовувати підземну воду за призначенням. Експлуатаційні запаси визначені пробними відкачками або розрахунками.

Категорія С₁ — запаси розвідані і вивчені в загальних рисах, що дає змогу вирішувати принципову можливість їх використання за заданим призначенням. Експлуатаційні запаси визначені за даними пробних відкачок, або за аналогом ділянок, запаси яких того самого водоносного пласта визначені за категоріями А і В.

Категорія С₂ — запаси, що визначаються на базі загальних гідрогеологічних даних, підтверджених опробуваннями в ок-

ремих місцях, або за аналогом вивчених ділянок того самого водоносного пласта.

Окрім вищенаведеної класифікації, експлуатаційні запаси підземних вод поділяються на дві групи за своїм народногосподарським призначенням.

Балансові запаси — це запаси, використання яких нині економічно вигідне. Ці запаси відповідають вимогам за кількістю та якістю води певного призначення, і за заданих умов режиму їх експлуатації.

Позабалансові запаси — це запаси, використання яких на сьогодні економічно невигідне внаслідок їх малої кількості, невідповідної якості, складності забору та експлуатації, але які можуть бути використані в майбутньому.

Штучне поповнення запасів, або створення підземних вод, — це штучне втручання в природний динамічний баланс підземного стоку з метою збільшення прибуткової його частини або зменшення витратної частини цього балансу. Іншими словами, це сезонне або багатолітнє штучне регулювання підземного стоку для його накопичення в окремі сезони або роки і планомірне використання в міру необхідності. При цьому в першу чергу регулюється динамічний баланс підземного потоку і, насамперед, перший напірний або безнапірний водонасосний пласт, ізольований або навіть не ізольований водонепроникними пластами від зв'язку з атмосферою, тобто підземного потоку ґрунтових або міжпластових безнапірних і напірних вод.

За недостатньої кількості або за відсутності поверхневих вод, за значного їх забруднення, важких шуго-льодових умов, недостатньої глибини, пересихання або вимерзання, штучне поповнення або створення підземних вод може бути єдиним джерелом водопостачання.

Штучне поповнення підземних вод не веде до втрат території, земель, що використовуються в сільському господарстві, що має місце при регулюванні поверхневого стоку, покращує водний баланс, не веде до непродуктивних витрат води на випаровування.

Джерелами штучного поповнення запасів підземних вод можуть бути поверхневі води річок, водосховищ, озер, каналів, шахтні та джерельні води, “відпрацьовані” води систем конди-

ціювання або охолодження виробничого обладнання, інші незабруднені стічні води. Найбільш сприятливими умовами для штучного поповнення підземних вод є райони з теплим і середнім кліматом, за наявності безнапірних водоносних пластів, складених з добре фільтруючих порід, що виходять на поверхню або знаходяться неглибоко від поверхні землі. Добрими також є карстові утворення та галечнико-гравійні поклади.

Методи штучного поповнення запасів підземних вод поділяються за характером їх впливу на баланс підземних вод; за мірою їх впливу на баланс підземних вод; за цільовим призначенням поповнення і технічним його виконанням.

За *характером впливу* на баланс підземних вод є такі способи: збільшення їх прибуткової частини (це всі води поверхневої і підземної фільтрації, берегові та інфільтраційні водозабори, заходи з накопичення підземного стоку і переведу поверхневого стоку в підземний); влаштування підземних гребель, збільшення напору поверхневих джерел, зменшення випаровування з поверхні води.

За *мірою впливу* на баланс підземних вод розрізняють зосереджений інтенсивний вплив (інфільтрація за допомогою фільтруючих басейнів, ставків, поглинаючих свердловин, колодязів тощо) і довгостроковий, розрахований на тривалий вплив на значних територіях і значний час (зрошення, снігозатримання, зменшення випаровування з поверхні, стримування і регулювання поверхневого стоку тощо).

За *цільовим призначенням* методи штучного поповнення можуть бути прямими і побічними. *Прямі* — безпосереднього поповнення або створення запасів підземних вод для потреб водопостачання. *Побічні* — штучного створення запасів підземних вод у результаті виконання інших заходів, не пов'язаних із водопостачанням (зрошення, створення водосховищ, гідровузлів, каналів тощо).

За *технічним виконанням* виокремлюють два основні способи штучного поповнення запасів підземних вод: поверхнева інфільтрація сирової води і внутрішньогрунтова інфільтрація. Відповідно до цих методів інфільтраційні споруди штучного поповнення розділяють на два типи: відкриті (басейни, ставки, канали, борозни, канали, затоплені території та ін.) та закриті (свердловини, колодязі, галереї тощо).

Обираючи метод штучного поповнення запасів підземних вод, слід завжди пам'ятати, що він обов'язково передбачає штучну зміну природних умов, які склалися століттями, а тому ці втручання можуть мати і негативні наслідки. Так, надмірне наповнення водою поверхневих шарів може призвести до заболочення або засолення ґрунтів. Збагачення водоносних пластів недоброякісними водами може викликати погіршення якості води всього водоносного пласта. “Не будемо, однаке, занадто хизуватися нашими перемогами над природою, — писав Ф. Енгельс, — за кожную таку перемогу вона нам помститься. Кожна з цих перемог має, правда, в першу чергу ті наслідки, на які ми розраховували, але в другу і третю чергу зовсім інші, непередбачені наслідки, які дуже часто знищують наслідки перших” (*Маркс К., Енгельс Ф.* Твори. — 2-ге вид. — Т. 20. — С. 495—496). Це зовсім не означає, що слід зовсім відмовитися від регулювання водного балансу поверхневого і підземного стоку. Це свідчить про те, що застосування методів штучного поповнення запасів підземних вод повинно бути завжди обґрунтованим, із передбаченням можливих змін у майбутньому, підтвердженим інженерними розрахунками і технічно правильними впровадженнями.

Основні закони переміщення підземних вод. Переміщення підземних вод у породах літосфери земної кори зумовлюється різними факторами і, насамперед, гравітаційними силами, гідростатичним тиском, щільністю порід, режимом руху води.

Під дією гравітаційних сил вода в гірських породах може перемішуватися, не заповнюючи всіх щілин і порожнин у вигляді окремих крапель і струмин, так званим вільним просочуванням. Прикладом такого переміщення води може бути інфільтрація атмосферних опадів із поверхні землі через щілини і пори гірських порід зони аерації до рівня ґрунтових вод.

Коли щілини і пори породи повністю заповнені, вода переміщується під дією гідростатичного тиску від місця з більш високими п'єзометричними рівнями, до місць із меншим рівнем, тобто відбувається фільтрація (рух) підземних вод.

За характером переміщення підземних вод протікання їх може бути ламінарним — рух окремих паралельних струмин із невеликою швидкістю суцільним потоком, і турбулентним — вихрове переміщення струмин води з великою швидкістю. В

більшості випадків рух підземних вод відбувається в ламінарному режимі. Турбулентний режим переміщення підземних вод спостерігається лише у великих тріщинах, карстових пустотах, у галечникових та гравелітових породах, поблизу штучних виробок (шахт, свердловин) при дуже великих пониженнях рівня або тиску, в підземних каналах, озерах і печерах.

Закономірність ламінарного руху води в пористому середовищі була встановлена в середині XIX ст. і отримала назву закону Дарсі

$$Q = K \frac{h_1 - h_2}{L} F = K J F, \quad (5.9)$$

де Q — витрата підземних вод, тобто кількість води, що проходить (фільтрується) через пористу породу за одиницю часу, м³/добу; $h_1 - h_2$ — пониження напору (рівнів води, тиску), м; F — площа поперечного перерізу породи, якою рухається потік, м; L — довжина шляху фільтрації, м; k — коефіцієнт фільтрації породи, м/добу; $J = \frac{(h_1 - h_2)}{L}$ — напірний градієнт, або гідравлічний похил.

Відхилення від лінійного закону фільтрації виникає при швидкостях потоку, що перевищують так звану критичну швидкість, тобто швидкість, при якій ламінарний рух переходить у турбулентний. Критична швидкість $V_{кр}$, м/с, для умов руху підземних вод може бути визначена за формулою

$$V = 0,002(0,75n + 0,23) \frac{Re}{d_{cp}}, \quad (5.10)$$

де Re — число Рейнольдса, яке дорівнює 50—60 для пісків середньої крупності; d_{cp} — середній діаметр зерен водоносної породи, мм; n — пористість у частках від одиниці.

За турбулентного режиму руху підземного потоку лінії струмин води вигнуті, мають завихрення і розриви суцільності. Швидкість потоку в цих умовах пропорційна квадратному кореню з величини гідравлічного похилу J . Такий рух може бути представлений рівнянням Шезі — Краснопольського

$$Q = kF \sqrt{J} \quad (5.11)$$

або

$$V = \frac{Q}{F} = k\sqrt[n]{J}. \quad (5.12)$$

Рівняння Дарсі і Шезі — Краснопольського характеризують два режими руху підземних вод — ламінарний і турбулентний. Разом з тим у природних умовах за неоднакових за водопроникністю порід можливий ще один, так званий перехідний, режим який виражається формулою Смрекера

$$Q = kF^n\sqrt[n]{J} \quad (5.13)$$

або

$$V = \frac{Q}{F} = k\sqrt[n]{J}, \quad (5.14)$$

де n — величина, що залежить від режиму руху потоку і властивостей порід і змінюється в межах від 1 до 2.

Артезіанські басейни. Міжпластові напірні, або артезіанські, води, враховуючи місце розташування та напір є найкращим джерелом господарсько-питного водопостачання. Артезіанськими ці води називаються в силу історичних обставин їх відкриття та використання для водопостачання. Так, у 1126 р. уперше в Європі, у Франції, у провінції Артуа (стародавня назва Артезія), були виявлені та почали використовуватися самовиливні на поверхню землі напірні води. З тих часів міжпластові напірні води, в тому числі і ті, які не самовиливаються на поверхню, називають артезіанськими.

Умови залягання і напір міжпластових вод, залежно від місця їх розташування, можуть бути різними. Часто напірні водоносні пласти розділяються по глибині водонепроникними пластами різної потужності і мають шарувате розташування, утворюючи артезіанські басейни підземних вод. У напірних водоносних пластах виокремлюють: область живлення, де водоносний пласт поповнюється поверхневими водами або водами атмосферних опадів; область розташування напірних вод та розвантаження або стоку, де напірні води виходять на поверхню землі у вигляді джерела.

За шарового розташування водоносних пластів в артезіанському басейні кожен пласт має свою зону живлення, напір і стік. Від висотного розташування цих складових напірного водоносного пласта характер переміщення підземних вод може бути з

постійним водообміном (зона живлення розташована вище зони розвантаження), з уповільненим водообміном (при розташуванні їх на одному рівні), без водообміну (зона живлення і розвантаження в результаті геологічних процесів виявилися перекритими водонепроникними породами). Від цього значною мірою залежить якість підземних вод, їх мінералізація.

В артезіанських басейнах у результаті різниці напорів підземні води можуть перетікати з одного водоносного пласта в інший. Тому під час проектування водозабірних споруд важливо знати не тільки площу поширення окремих водоносних пластів, їх літологічний склад, а й співвідношення напорів у кожному з них. Ці дані можна отримати з карт п'єзоізогіпс, складених для багатьох водоносних пластів різних артезіанських басейнів.

5.4. Вибір джерела водопостачання

Вибір джерела водопостачання є одним із найважливіших завдань при проектуванні систем водопостачання для найрізноманітніших об'єктів і споживачів. Від джерела водопостачання значною мірою залежить тип усієї системи, спосіб водопідготовки, наявність тих чи інших споруд і, в результаті, вартість її спорудження та експлуатації. Надійність роботи систем водопостачання також значно залежить від джерела водопостачання, забезпеченості його витрат, рівнів, якості води, часу та швидкості зміни цих показників. У системах водопостачання допускається використання одночасно декількох джерел із різними характеристиками.

При цьому джерело водопостачання повинно відповідати основним, загальним для всіх водоспоживачів, вимогам: забезпечувати отримання необхідної кількості води з урахуванням норм водоспоживання і перспективного розвитку об'єкта, забезпечувати безперервність постачання водою споживачів, подачу води з найменшою витратою коштів; забезпечувати якість води, яка найбільше відповідає потребам споживачів або дає змогу досягти потрібної якості після найпростішої та найде-

шевшої її обробки; мати таку потужність, за якої відбір води із джерела на потреби об'єкта не порушить сформовану екосистему.

Окрім цих загальних вимог для правильного вибору джерела, з урахуванням оцінки використання водних ресурсів, слід враховувати і такі фактори: витратний режим і водогосподарський баланс за джерелом з прогнозом на 15—20 років, прогноз можливої зміни якості води; якісні і кількісні характеристики наносів і сміття, режим їх переміщення; стійкість берегів; наявність вічномерзлих ґрунтів; можливість промерзання і пересихання джерела; сніжні лавини, селеві та інші стихійні явища; осінньо-зимовий режим джерела і характер шуго-льодових явищ у ньому; коливання температури води в джерелі за порами року на різних глибинах; характер проходження льодоходу та весняно-літніх повеней; запаси й умови поповнення підземних вод, а також можливе їх порушення; техніко-економічна схема умов використання вод різних джерел; можливість штучного поповнення і створення запасів підземних вод. При виборі джерелом водопостачання поверхневих вод забезпеченість їх середньомісячних або середньодобових витрат, максимальних і мінімальних рівнів води повинна прийматися залежно від категорії надійності подавання води, відповідно до характеристик водоспоживачів за даними табл. 5.2.

Таблиця 5.2. Забезпеченість витрат і рівнів води в річках залежно від вимог безперебійності подачі води споживачам

Категорія надійності подавання води	Забезпеченість середньомісячних або середньодобових витрат води, %	Розрахункова забезпеченість рівнів води, %	
		мінімального	максимального
I	95	1	97
II	90	2	95
III	80	3	90

Джерела господарсько-питного водопостачання слід обирати відповідно до вимог, що передбачають максимальне використання для цих цілей усіх наявних ресурсів підземних вод,

які задовольняють санітарно-гігієнічні вимоги. При цьому на-самперед слід вибирати джерела, якість води яких відповідає стандарту “Вода питна”. Підземні води однієї якості слід вико-ристовувати в черговості їх захищеності від зовнішніх забруд-нень — у першу чергу артезіанські води. За відсутності або не-можливості використання артезіанських вод через їх недостат-ню кількість або низьку якість, через небажані техніко-еконо-мічні показники необхідно перейти до розгляду можливості використання інших типів підземних вод у такій послідов-ності: міжпластові безнапірні і ґрунтові води. Якщо підземних вод немає або їх неможливо використати, як джерела водопо-стачання слід розглядати поверхневі води (озера, канали, річ-ки, водосховища, моря). За недостатніх експлуатаційних за-пасів підземних вод треба розглядати можливість їх збільшен-ня за рахунок штучного поповнення. Коли недостатня кіль-кість окремо підземних і поверхневих вод, слід шукати мож-ливість їх спільного використання. Якщо й це не дає бажаних результатів, використовують води атмосфери, що випадають у вигляді дощів та снігу.

При використанні поверхневих джерел водопостачання потрібно вибирати річки, водосховища або їх ділянки, що від-повідають загальним вимогам правил охорони поверхневих вод від забруднення стічними водами.

За відсутності прісних підземних і поверхневих вод для гос-подарсько-питного водопостачання можна використовувати підземні мінералізовані води і морську воду за умови їх опріс-нення. Допускається використовувати і геотермальні води, якщо вони відповідають санітарним вимогам, а їх максималь-на температура не перевищує 24—26 °С.

Вибір джерел виробничого водопостачання слід проводити з урахуванням вимог споживача. При цьому слід пам’ятати, що використання підземних вод питної якості для виробничих процесів можливе лише в районах, де немає інших джерел во-допостачання, або коли для цих цілей необхідна вода питної якості. Таким чином, основними джерелами виробничого во-допостачання є поверхневі води і частково — мінералізовані та геотермальні води.

При кінцевому виборі джерела водопостачання об’єкта не-обхідно порівнювати основні показники природних джерел

(якість води, потужність джерела, віддаленість від споживача, вартість забору води, її очистки та подачі) з основними вимогами головних груп споживачів.

Економічне обґрунтування вибору джерела слід проводити з урахуванням усіх витрат на спорудження й експлуатацію системи водопостачання в цілому, в тому числі вартість електроенергії на ГЕС, що не буде вироблена через відбір води для цілей водопостачання, а також вартість будівництва й експлуатації споруд з регулювання стоку (за необхідності).

Економічну ефективність тих чи інших технічних рішень встановлюють за найменшими наведеними витратами ($П_i$), які є сумою поточних витрат (експлуатаційні витрати) C_i та одnorазових витрат (капітальні вкладення) K_i , приведені до річних розмірностей відповідно до встановлених нормативним коефіцієнтом ефективності E_H :

$$П_i = C_i + K_i E_H . \quad (5.15)$$

Для споруд систем водопостачання E_H можна приймати рівним 0,12, що відповідає строку окупності 12 років.

5.5. Охорона джерел водопостачання від забруднення і виснаження

Вирішення проблеми захисту водних ресурсів полягає в основному у запобіганні забрудненню їх стічними водами, бо для деяких комунальних та промислових підприємств водоїми і досі є місцем для викидання стоків. Природні води, забруднені такими стоками, непридатні для водопостачання, тому що дуже часто в них містяться речовини, які негативно впливають на здоров'я людей, тварин та рослин і можуть спричиняти виникнення різного роду інфекційних захворювань.

Перелік захворювань, які можуть передаватися через воду, внаслідок потрапляння в неї з побутовими стоками збудників різного роду інфекцій, достатньо великий. Він складається, наприклад, із таких тяжких захворювань, як паратифи, дизентерія, холера, а також поліомієліт та туберкульоз. У водно-

му середовищі патогенні бактерії живуть і зберігають свою хвороботворну здатність інколи дуже довго. Надзвичайно шкідливий вплив на санітарний стан водоймищ мають забруднені води промислових підприємств, які скидаються без належного очищення. Стічні води багатьох промислових об'єктів, крім забруднень загальносанітарного характеру, вміщують специфічні домішки, іноді токсичні. Потрапляючи у природні водоймища такі стоки змінюють якість води, ускладнюють або зовсім виключають можливість використання водоймищ для питних або виробничо-технічних потреб, потреб рибного та сільського господарства, а також для культурно-спортивних та санаторно-оздоровчих потреб.

Тому охорона джерел водопостачання є цілою системою технічних, організаційних, правових та економічних заходів, спрямованих на попередження, обмеження та усунення наслідків забруднення, засмічування та виснаження водних об'єктів у цілях задоволення попиту населення та народного господарства у воді, яка відповідала б нормативній якості для сьогоdnішнього та наступних поколінь.

Система заходів з охорони вод складається з профілактичних заходів, спрямованих на недопущення появи або обмеження нових джерел забруднення, засмічення та виснаження вод, та заходів з усунення несприятливого впливу господарської діяльності на стан водних об'єктів. Згідно з чинними нормами всі водопроводи господарсько-питного призначення повинні мати зони санітарної охорони, які охоплюють у першу чергу водозабірні споруди та джерела водопостачання в місці забору води і повинні забезпечувати санітарно-епідеміологічну надійність.

Підземні водні горизонти забруднюються внаслідок інфільтрації до них водних розчинів хімічних сполук із території промислових підприємств, із накопичувачів-відстійників, випарювачів стічних вод, шлаконакопичувачів, із земельних ділянок, що обробляються ядохімікатами та добривами, внаслідок витікання нафти та нафтопродуктів зі сховищ, нафтопроводів, закачки пластової води у поглинаючі горизонти при нафтодобуванні тощо.

При охороні підземних джерел водопостачання слід звертати увагу на комплекс заходів та процесів, які перешкоджають

проникненню шкідливих, і таких, що можна встановити тільки через значний проміжок часу, речовин у горизонт підземних вод, та їх подальшому поширенню по горизонту. До профілактичних заходів належать обґрунтування розміщення об'єктів, які проектуються, з метою запобігання їх негативного впливу на підземні води; планування водоохоронних заходів; виявлення та облік фактичних та потенційних джерел забруднення підземних вод; складання прогнозів можливого забруднення; систематичний контроль за рівнем забруднення підземних вод; влаштування спеціалізованої мережі спостережних свердловин. Спеціальні заходи передбачають знешкодження закинутих та недіючих свердловин, ліквідацію забруднень підземних вод шляхом відкачування забруднених підземних вод, локалізацію місця забруднення, створення гідравлічного водорозділу в плані між областями забруднених та чистих підземних вод, що експлуатуються, створення гідравлічного водорозділу по вертикалі, шляхом одночасного відбору чистих та забруднених вод ярусною системою свердловин, створення непроникних екранів (стінок) у водоносному горизонті навколо місця забруднення.

Крім цього, у зв'язку з подальшим розвитком промисловості та атомної енергетики з'явилась небезпека забруднення водних джерел особливими видами забруднень, зокрема радіоактивними речовинами.

Забруднення води природних джерел завдають значної, а в деяких випадках і зовсім непоправної шкоди всьому довкіллю. Тому питання охорони природних джерел від забруднення і виснаження, їх раціонального використання не тільки привертають пильну увагу вчених, інженерів, суспільних діячів та організацій окремих країн, а й займають усе більше місця в діяльності органів спеціальних органів Організації Об'єднаних Націй, міжурядових та урядових організацій, всесвітніх регіональних об'єднань, функціонуючих на підставі статусу або інших міжнародних домовленостей. Діяльність цих організацій спрямована на розроблення загальних заходів зі співробітництва в напрямку охорони природних вод, на створення єдиних критеріїв та нормативів чистоти поверхневих вод, на ознайомлення з проблемами водного господарства в окремих країнах

та напрямками вирішення цих проблем, на укріплення міжнародного співробітництва у цій галузі.

Нині є багато пропозицій стосовно того, як розв'язати проблему охорони водних ресурсів від виснаження та забруднення. Це ліквідація або зведення до практично безпечного рівня забруднення водних джерел, запобігання непотрібним втратам води, раціональне використання води, забезпечення зворотного та повторного використання води у промисловості, очищення шахтових вод, удосконалення технологічних процесів у напрямку зменшення об'ємів та ступенів забруднення стічних вод, а також перехід на безводну технологію на промислових підприємствах.

Контрольні запитання та завдання

1. Наведіть загальні відомості про джерела водопостачання.
2. Схарактеризуйте поверхневі джерела водопостачання.
3. Опишіть основні ознаки підземних джерел водопостачання.
4. Як здійснюється вибір джерела водопостачання та охорона джерел водопостачання?

Розділ 6

ВОДОЗАБІРНІ СПОРУДИ

Водозабірні споруди — це споруди, що забезпечують приймання води з природного джерела, грубу її очистку та подачу до водопровідної мережі або на очисні станції чи установки.

Залежно від природних умов джерел водопостачання, вимог водоспоживання, експлуатації систем водопостачання водозабірні споруди поділяють за:

- типом джерела водопостачання: поверхневі (річкові, озерні, водосховищні, морські та каналні); підземні (вертикальні, горизонтальні, каптажі); атмосферні (сніжники, ставки, резервуари, льодовики);

- призначенням: господарсько-питні, технічні (виробничі), сільськогосподарські, меліоративні;

- продуктивністю: мала (до $1 \text{ м}^3/\text{с}$), середня (від 1 до $6 \text{ м}^3/\text{с}$) і велика (понад $6 \text{ м}^3/\text{с}$);

- ступенем надійності відбору води з джерела: 1-го ступеня — споруди, що забезпечують безперебійний відбір розрахункової кількості води; 2-го — відбір розрахункової кількості води з можливою перервою протягом 5 годин, або зниження її відбору на період до одного місяця; 3-го — з можливою перервою на період до 3 діб;

- категорією надійності подачі води споживачам: 1-ша категорія — можливе зменшення подачі води до 30 % розрахункової витрати на період до 3 діб; 2-га категорія — те саме, на період до 1-го місяця, або перерва у подачі води до 5-ти годин; 3-тя категорія — те саме, на період до 1 місяця, або перерва у постачанні води до 1 доби.

Водозабірні споруди можуть класифікуватись також і за іншими, менш загальними, ознаками.

Водозабірні споруди повинні забезпечувати подачу води на очисні споруди або до водопровідної мережі гарантовано за найнегативішних умов природних джерел водопостачання. Вони мають бути розраховані на експлуатацію не тільки у звичайних, а й особливих умовах: при коливанні витрат та рівнів води відкритих джерел у межах, які відповідають забезпеченості; утворенні донного льоду і шуги, заторів та зажорів; можливих переформувань русла та змін якості води; розвитку планктону, водоростей та інших водних біологічних організмів, які перешкоджають забору води; змінах гідрологічних характеристик джерела, які пов'язані із зарегулюванням річок, їх використанням для енергетичних та меліоративних потреб; частковому або повному виснаженні чи зміні якості води, а також можливих змінах санітарного стану території тощо.

З метою досягнення необхідної надійності в роботі водозабірних вузлів із відкритих джерел, особливо споруд I та II категорій надійності подачі води, зазвичай їх секціонують. Кількість секцій, які можуть працювати незалежно одна від одної, для всіх водозабірних вузлів постійного типу має бути не менше двох. Секціювання обов'язкове для водоприймачів, самоплинних та сифонних водоводів, берегових сітчастих колодязів та насосних станцій першого підняття.

Для забезпечення потрібної категорії надійності подачі води за дуже складних природних умов водопримальні споруди необхідно передбачати у декількох створах, які розташовані на відстані, що виключає можливість одночасної перерви подачі води, або влаштуванням резервних колодязів та водопідйомного обладнання.

Крім зазначених вимог щодо забезпечення надійної роботи водозабірних споруд мають бути виконані умови щодо стійкості, міцності і довговічності цих споруд у поєднанні з простою їх виконання.

6.1. Типи водозаборів із поверхневих джерел та вибір місця їх розташування

Надійна робота водозабору з поверхневих джерел практично повністю залежить від місця його розташування, складу і конструкції споруд, які входять до технологічної схеми водозабірною вузла.

Водозабірні споруди з поверхневих джерел поділяються за:

- розташуванням основних елементів: суміщені, роздільні, інфільтраційні;
- розташуванням водоприймача: берегові, руслові, комбіновані, ковшові, острівні;
- способом приймання води: глибинні, донні, поверхневі, інфільтраційні, комбіновані;
- ступенем стаціонарності: стаціонарні, пересувні (фунікулерні та плавучі);
- тривалістю експлуатації: постійні та тимчасові.

Звичайно при виборі місця розташування водозабору виходять із таких умов: водозабірний вузол повинен розташовуватися якнайближче до водоспоживача; кількість та якість води у водному джерелі мають відповідати вимогам водоспоживача або відповідати цим вимогам після очищення (за можливістю найбільш простого та ефективного); розташовувати водозабірний вузол слід так, щоб не перешкоджати проведенню призначених водогосподарських заходів на водному джерелі та не зачіпати інтереси інших водоспоживачів та водокористувачів; топографічні, геологічні та гідрогеологічні умови повинні бути сприятливі для будівництва та експлуатації водозабірних споруд, технічне рішення водозабірною вузла та всієї системи водопостачання повинні бути економічними, споруди — простими та доступними під час експлуатації; санітарна охорона — надійна, ефективна і недорога.

Місце водозабору господарсько-питного призначення на річці повинно бути розташоване вище випуску стічних вод та вище населеного пункту за течією річки, вище портів, причалів, товарно-транспортних баз та складів, поза зонами руху пароплавів і плотів.

Розташування водозаборів господарсько-питного водопостачання в акваторіях портів, бухт, на ділянках можливого руйнування берега та у зонах відкладення наносів, у верхів'ях водосховищ, у гирлі підпертих річок, у місцях зимівлі риб, на ділянках утворення шугозажорів, заторів та промерзання потоку, а також у місцях нагону плавнику та водоростей не допускається. Не рекомендується також розташовувати водоприймальні споруди на ділянках нижнього б'єфу ГЕС, безпосередньо прилеглих до гідровузла, та на ділянках, розташованих нижче гирла притоків річок, ярів та річок, які можуть виносити у річку значну кількість донних та завислих наносів.

6.2. Технологічні схеми водозаборів із поверхневих джерел

Різноманітність місцевих природних умов у сполученні з різною кількістю води, яка забирається, зумовлює існування доволі великої кількості типів та конструкцій водоприймальних споруд, загальною та неодмінною умовою котрих є постійна, і в необхідній кількості, подача води на очисні споруди чи у мережу. Тим часом водозабірні споруди на річках та каналах повинні бути запроектовані та влаштовані так, щоб їх розташування і форма забезпечували планове обтікання їх потоком, не викликали стиснення русла або його зміни.

Якість води у джерелі також може мати значний вплив на конструкцію водозабірної вузла, зокрема зумовлювати необхідність влаштування додаткових споруд у вигляді відстійників або ковшів. На водоймах рибогосподарського призначення до складу водозабірних вузлів повинні входити і конструкції, передбачені для охорони риби. Свою специфіку також мають проектування та влаштування водозабірних вузлів на річках із зарегульованим стоком, які використовуються для енергетичних та меліоративних цілей.

Звичайно технологічна схема водозабірної вузла з поверхневих джерел складається з водоприймальної споруди, берего-

вого водоприймального сітчастого колодязя та насосної станції першого підйому. Проте, залежно від умов, перерахований перелік споруд може змінюватися, а насосна станція першого підйому може бути сумісною, тобто знаходитись в одному приміщенні разом із береговим водоприймальним сітчастим колодязем або розташовуватись в окремому приміщенні, віддаленому від берегового колодязя.

Схема водозабору обирається залежно від необхідних витрат, гідрологічної та топографічної характеристики джерела, місця розташування водозабору, особливостей будівництва, відповідної категорії надійності подачі води, вимог санітарної інспекції, водо- та рибоохорони, можливого розширення водозабору в перспективі.

Найбільш поширеними є дві схеми водозабірних вузлів із поверхневих джерел, які відрізняються одна від одної розташуванням водоприймальної споруди щодо берега. Це водозбір *берегового типу*, вікна якого, або просто отвори для прийому води, розташовуються у самому береговому колодязі і завжди доступні для обстеження та обслуговування, що, в свою чергу, гарантує їх безперебійну роботу; та водозбори *руслового типу*, водоприймачі яких знаходяться на відстані від берега, а їхні водоприймальні отвори майже недоступні, що знижує надійність їх роботи без додаткових пристроїв та заходів.

Якщо приймання води береговими водозаборами за межових та мінімальних рівнів утруднюється, то необхідної надійності роботи досягають, споруджуючи водозбір зі змішаним (комбінованим) прийманням води, сполучивши в одній споруді береговий та русловий (берего-русловий) або інфільтраційний водоприймач.

На дуже шугоносних річках водоприймальні споруди берегового, рідше руслового, типу розташовуються у ковшах, що значно підвищує надійність відбору води в цих умовах. Спорудження ковшів, крім захисту від шуги, дає змогу також зменшити кількість завислих наносів у воді, збільшити водозбір з річки, створити достатні глибини в місцях розташування водоприймача.

У тих випадках, коли в річковій воді протягом тривалого часу утримується велика кількість завислих та донних наносів, а русло складене з добре фільтруючих порід, з успіхом за-

стосовуються водозабірні споруди інфільтраційного типу, які відбирають річкову воду, відфільтровану через ґрунт дна або берег річки.

При витратах води в річці менших, ніж гранично доступний водовідбір, або за недостатньої глибини води у річці, до складу водозабірних вузлів необхідно вводити водопідйомні греблі, суміщені з водоприймальними спорудами або віддаленими від них.

Для невеликих тимчасових водопроводів, а також сільськогосподарських водогонів із сезонною роботою застосовують пересувні водоприймачі.

Схема водоприймального вузла з відкритих джерел, залежно від складності природних умов, ступеня надійності відбору води та категорії надійності її подачі, повинна прийматися відповідно до даних, наведених у табл. 6.1. При цьому за складністю природних умов відбору води поверхневі джерела поділяють на три групи, а саме: *легкі* — завислих наносів у воді до $0,5 \text{ кг/м}^3$, ложе водойми стабільне, льодостав помірної потужності ($h_{\text{л}} \leq 0,8 \text{ м}$), стійкий, внутрішньоводні льодоутворення відсутні, кількість забруднень та сміття незначна, обростателі та водорості відсутні; *середні* — завислих наносів від $0,5$ до $1,5 \text{ кг/м}^3$, русло і береги стійкі ($\pm 0,3 \text{ м}$), льодостав стійкий, середньої потужності ($h_{\text{л}} < 1,2 \text{ м}$). Внутрішньоводні льодоутворення припиняються з встановленням льодоставу без шугозаповнення русла та створення шугозажорів, кількість сміття, водоростей, обростателів та забруднення не викликають перешкод у роботі водозабору, судноплавства, лісосплаву; *тяжкі* — завислих наносів $1,5 < \rho \leq 5 \text{ кг/м}^3$, русло рухоме із переформуванням берегів та дна ($\Delta \pm 1\text{—}2 \text{ м}$), льодостав нестійкий з шугоходами та шугозаповненням русла при льодоставі до $60\text{—}70\%$ перетину водотоку, утворення льодових заторів, кількість сміття, водоростей, обростателів та забруднень така, що утруднює роботу водозабору; ділянки нижнього б'єфа ГЕС у зоні нестійкого льодяного покриву: судноплавство, лісосплав.

Міра надійності відбору води з поверхневих джерел затопленим водоприймачем може бути підвищена при влаштуванні його за комбінованою схемою, у вигляді двох незалежно працюючих споруд або однієї споруди, для прийому води в якій водоприймачі розташовують у затопленому самопромиваючо-

Таблиця 6.1. Показники категорії надійності подачі води

Ступінь надійності відбору води водозаборами	Типи водозабору	Природні умови відбору води								
		легкі			середні			тяжкі		
		Схеми водозаборів								
		а	б	в	а	б	в	а	б	в
I	Берегові незатоплювані водоприймачі із водоприймальними отворами, завжди доступними для обслуговування, з необхідними огорожувальними та допоміжними спорудами та пристроями	I	—	—	I	—	—	I	I	I
II	Затоплені водоприймачі усіх типів, віддалених від берега, практично недоступні в окремі пори року	I	—	—	II	I	I	III	II	I
III	Пересувні водоприймальні пристрої фунікулерного та плаваючого типу	II	II	I	III	III	II	—	—	—

Примітка. Таблиця складена для водозаборів середньої продуктивності, що влаштовуються за трьома схемами: а — в одному створі з секціонування водозабору; б — те саме з двома і більше водоприймачами, розташованими у вигляді окремих споруд; в — у двох і більше створах, що виключають можливість одночасної перерви забору води.

му водоприймальному ковші, або до його водоприймальних отворів підводиться тепла вода в кількості не менше 20 % розрахункової витрати та з автоматично діючою зворотною промивкою сміттєзатримуючих решіток та самопливних трубопроводів.

Можуть застосовуватись також інші типи водозаборів, найбільш ефективні у конкретних природних умовах. Важливо, щоб прийнята схема була економічно обґрунтованою та забез-

печувала необхідний ступінь та категорію надійності щодо прийому води з джерела та подальшої її подачі до водоспоживача.

Приклад 6.1. *Обрати джерело водопостачання, місце розташування та технологічну схему водозабірною вузла для забезпечення водою населеного пункту (рис. 6.1) з розрахунковою кількістю населення 520 тис. осіб і промисловими підприємствами з загальною максимальною добовою витратою води 140 300 м³. Кількість підземних вод на території розташування населеного пункту незначна, тому вони не можуть бути використані з метою водопостачання. Поблизу населеного пункту протікає річка, планові обриси якої наведені на рис. 6.1. Графіки забезпеченості середньомісячних витрат і рівнів річки наведені на рис. 6.2, а, профіль русла річки в місці можливого влаштування водоприймальної споруди — на рис. 6.3, а. Льодостав на річці стійкий ($h_{\text{л}} \leq 1,1$ м), середня кількість шуги, русло та береги річки стійкі з повільно змінними річковими зсувами руслових утворень. Русло та береги річки складені з глини і дрібнозернистих глинистих пісків. Кількість завислих наносів у воді $\rho < 1,2$ кг/см³. Правий берег річки затоплюється під час повені. Лівий берег — крутий, обривистий, пересічений ярами на ділянці від межі забудови до струмка і пологий зі спокійним рельєфом у межах забудови населеного пункту, нижче за нього та вище струмка — лівої притоки річки з крутими обривистими берегами, який під час повені несе велику кількість ($\rho > 5$ кг/м³) наносів. Річка судноплавна.*

На північному заході від населеного пункту, на правому березі річки, розташоване озеро, площа якого 0,57 км², мінімальна глибина — 2 м. Живлення озера — підруслові та поверхневі (паводкові) води річки, а також болотні води. Коливання рівня води в озері 10 м. Льодостав стійкий ($h_{\text{л}} \leq 1,2$). Якість води така сама, як і в річці, оскільки під час паводку озеро заливається водами річки.

Вибір джерела водопостачання. За джерело водопостачання може бути прийнята лише річка, оскільки озеро розташоване на значній відстані від населеного пункту, на протилежному березі річки, на болотистій важкій для освоєння затоплюваній

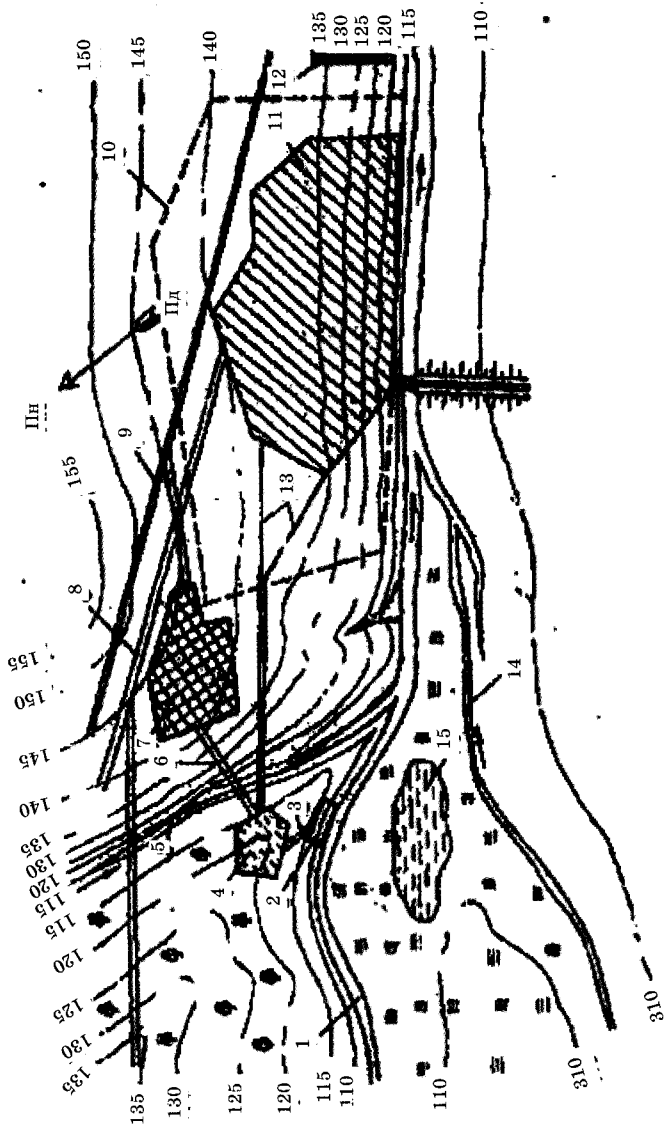


Рис. 6.1. Ситуаційний план населеного пункту і промислових підприємств: 1 — річка; 2 — можливе місце розташування водозабору; 3 — водоводи від водозабору до водопровідних очисних споруд; 4 — площадка водопровідних очисних споруд; 5 — ліва притока річки; 6 — напірні водоводи до промислових підприємств; 7 — територія промислових підприємств; 8 — автомобільні шляхи; 9 — залізниця; 10 — межі міста з населенням 1200 тис. осіб; 11 — те саме з населенням 520 тис. осіб; 12 — площадка каналізаційних очисних споруд; 13 — напірні водоводи до населених пунктів; 14 — права притока річки; 15 — озеро

території, що значно ускладнює влаштування водозабірних споруд, очищення та подачу води до місця споживання.

Вибір місця розташування водозабірних споруд. Водозабірні споруди для заданих умов можуть бути розташовані лише на лівому березі річки вище меж забудови населеного пункту, оскільки правий берег річки затоплюється. Ділянка річки від населеного пункту вгору за течією річки до лівої притоки (струмка) також не може бути використана для влаштування водозабору, бо вона обривиста, пересічена ярами і розташована нижче струмка, який виносить у річку велику кількість наносів. Найбільш сприятливим місцем для влаштування водозабору слід вважати ділянку увігнутого берега річки за лівою притокою. За плановими обрисами це ділянка обмеженого меандрування зі стійкими пологими берегами. Створ водозабору на цій ділянці слід приймати в межах третьої чверті довжини плеса, вважаючи звернувши вниз за течією.

Вибір технологічної схеми водозабірної вузла. Для вибору схеми водозабірної вузла встановлюємо необхідну категорію надійності подачі води споживачам (див. табл. 5.2, с. 101). Для умов, що розглядаються, це перша категорія надійності, оскільки водозабір повинен забезпечувати водою населений пункт із кількістю мешканців 520 тис. осіб. За визначеною категорією надійності подачі води за табл. 5.2 визначаємо забезпеченість середньомісячних витрат і рівнів води. Для першої категорії надійності $Q_{\text{тин-95}}$, що становить для умов, що розглядаються (рис. 6.2, а), $H_{\text{max-1\%}} = 15$ м і $H_{\text{тин-97\%}} = 4,2$ м (рис. 6.2, б).

Повна (розрахункова) продуктивність водозабору з урахуванням витрати води на власні потреби водопроводу становить $Q_B = \alpha Q_H = 1,05 \cdot 140\,300 = 147\,315$ м³/добу або 1,8 м³/с, що менше 2,5 % мінімальної витрати води в річці розрахункової 95 % забезпеченості, що дає змогу забирати необхідну кількість води з річки без будь-яких додаткових заходів зі створення запасів води, тобто безгребельним водозабором.

Необхідна перша категорія надійності подачі води за середніх природних умов (за завданням) може бути забезпечена, згідно з даними табл. 6.1, першим або другим ступенем надійності забирання води водозабором. При першому ступені надійності — це береговий незатоплюваний водоприймач з водоприймальними отворами, завжди доступними для обслуговуван-

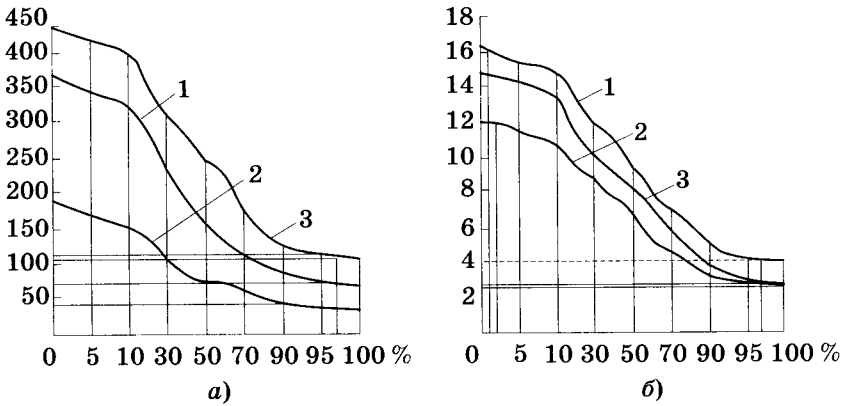


Рис. 6.2. Графіки забезпеченості для річки: а) витрат води; б) рівнів: 1 — приклад 6.1; 2 — приклад 6.2; 3 — приклад 6.3

ня. При другому ступені — затоплені водоприймачі руслового типу з двома та більше оголовками, розташованими у вигляді окремих споруд або розташованими у двох створах, віддалених один від одного на відстань, яка включає можливість одночасної перерви забирання води (див. примітку табл. 6.1, схема а). Профіль річки за створом можливого розташування водоприймачів (рис. 6.3, а) і вимоги судноплавства по річці дають змогу влаштування водозабору берегового типу.

Геологічні умови русла та берега річки дають можливість сумістити в одній споруді береговий водоприймальний сітчастий колодязь водозабору і насосну станцію першого підняття. Таким чином, найбільш раціональною схемою водозабору для заданих у прикладі умов є береговий водозабір суміщеного типу.

Приклад 6.2. *Обрати технологічну схему водозабірної вузла для забезпечення водою промислових підприємств із загальним максимальним добовим водоспоживанням 25 920 м. Розташування промислових підприємств наведено на рис. 6.1. Вода для задоволення господарсько-побутових і виробничих потреб підприємств може бути взята лише з поверхневих джерел. Графіки забезпеченості середньомісячних витрат і*

рівнів річки, що протікає недалеко від підприємств, наведені на рис. 6.2, а профіль річки за створом можливого розташування водоприймачів — на рис. 6.3, б. Гідрологічна та геологічна характеристики річки, її приток і берегів такі самі, як і в прикладі 6.1.

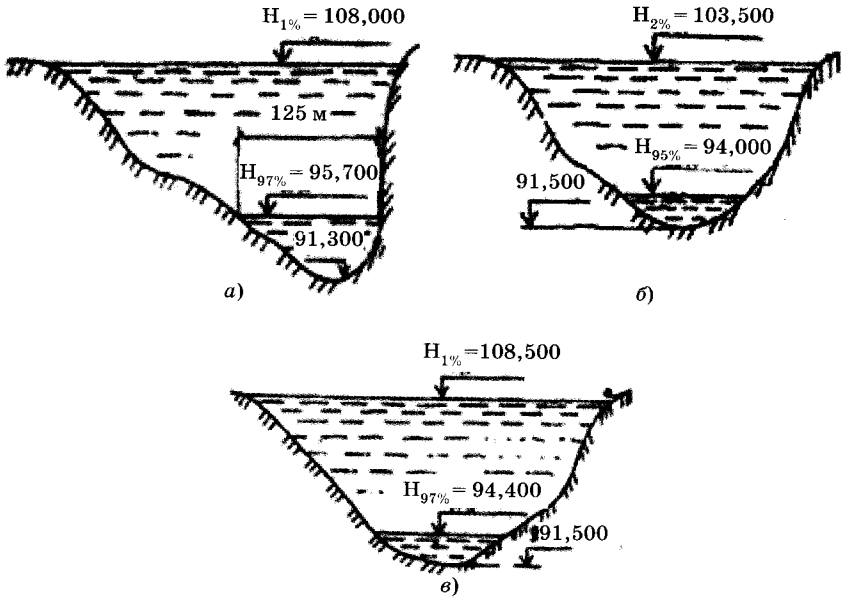


Рис. 6.3. Профілі річки в місці можливого розташування водоприймачів споруд: а) приклад 6.1; б) приклад 6.2; в) приклад 6.3 (співвідношення вертикального та горизонтального масштабів — 1 : 10)

Для умов, заданих у прикладі (за табл. 5.2, с. 101), потрібна II категорія надійності подачі води водоспоживачам. Забезпеченість середньомісячних витрат і рівнів води (%) у річці при цій категорії надійності визначаємо за табл. 5.2: $Q_{\min-90\%}$, $H_{\max-2\%}$; $H_{\min-95\%}$. За кривими забезпеченості витрат рівнів (рис. 6.2, а, 2 і 6.2, б, 2) визначаємо ці параметри: $Q_{\min} = 45 \text{ м}^3/\text{с}$; $H_{\max} = 12 \text{ м}$ і $H_{\min} = 2,6 \text{ м}$. Повна (розрахункова) продуктивність водозабору з урахуванням витрати води на власні потреби водопроводу становить $Q_B \cdot Q_H = 1,1 \cdot 25\,920 =$

= 28 512 м³/добу, тобто 0,33 м³/с, що становить менше 1 % мінімальної витрати води в річці розрахункової (90 %) забезпеченості і дає змогу забирати воду з річки безгребельним водозабором.

Необхідна II категорія надійності подачі води за середніх природних умов може бути забезпечена згідно з даними табл. 6.1 другим або третім ступенями надійності забору води водоприймачами. За другого ступеня надійності — це русловий водозабір із затопленим оголовком, за третього — нестационарні водоприймальні пристрої, розташовані в різних створах. Разом з тим шуго-льодові умови річки значно ускладнюють експлуатацію нестационарних водозаборів, тому найбільш раціональною схемою водозабору слід вважати русловий водозабір суміщеного типу, що відповідає геологічним умовам ділянки розташування водозабору.

Приклад 6.3. *Обрати технологічну схему водозабірної вузла для забезпечення водою населеного пункту з розрахунковою кількістю населення 1500 тис. осіб і промисловими підприємствами з загальним максимальним добовим водоспоживанням, яке дорівнює 534 600 м³. Розташування населеного пункту та природних джерел наведено на рис. 6.1. Забезпеченість середньомісячних витрат і рівні річки приймаються за кривими з рис. 6.2, профіль річки за створом розташування водоприймачів — за варіантом, наведеним на рис. 6.3, в. Льодостав на річці нестійкий. Шуги багато (3 бали) з шугоходами і шугозаповненням русла при льодоставі ($h_{\text{л}} \leq 1,4$ м) до 70 % живого перерізу. Кількість завислих наносів до 2 кг/м³. Річка лісосплавна. Русло та береги річки складені з глин і глинистих дрібнозернистих пісків, які підстеляються гранітами. Інші характеристики річки, її приток і берегів такі самі, як і в прикладі 6.1.*

Для заданих умов відповідно до табл. 5.2 (див. с. 101) необхідна I категорія надійності подачі води водоспоживачам. Забезпеченість середньомісячних витрат і рівнів води в річці за такої категорії надійності подачі води встановлюють за табл. 5.2: $Q_{\text{min-95\%}}$, що становить для прикладу, що розглядається, (рис. 6.3, а, 3) 110 м³/с; $H_{\text{max-1\%}} = 15$ м і $H_{\text{min-97\%}} = 3$ м (рис. 6.2, б, 3). Повна (розрахункова) продуктивність водозабо-

ру, з урахуванням витрати води на власні потреби водопроводу, становить $Q_B \cdot Q_H = 1,05 \cdot 534\,600 = 561\,330 \text{ м}^3/\text{добу}$ або $6,5 \text{ м}^3/\text{с}$, що менше 6 % мінімальної витрати води в річці розрахункової (95 %) забезпеченості та дає змогу забирати воду з річки, не створюючи її запасів, тобто без влаштування водосховища, за схемою безгребельного водозабору.

Необхідна I категорія надійності подачі води за заданих важких природних умов може бути забезпечена згідно з даними табл. 6.1 першим або другим ступенем надійності забору води водоприймачами: при першому ступені надійності — влаштуванням не менше двох берегових незатоплюваних водоприймачів, розташованих у вигляді окремих споруд з водоприймальними отворами, завжди доступними для обслуговування, або водоприймачів удосконаленого типу (примітка до табл. 6.1); при другому ступені надійності влаштуванням не менше двох затоплених водоприймачів, розташованих у двох створах, віддалених один від одного на відстані, яка включає можливість одночасної перерви відбору води. Водночас профіль річки за створом можливого розташування водоприймачів (див. рис. 6.3, *е*) і умови лісосплаву виключають влаштування берегового водозабору. Малі глибини води в річці під час льодоставу ($3 \text{ м} - h_{\text{л}} = 3 - 1,4 = 1,6 \text{ м}$), важкі шуго-льодові умови і велика кількість наносів у воді суттєво ускладнюють будівництво та експлуатацію водозабору руслового типу. В цих умовах найбільш раціональною та надійною треба вважати технологічну схему берегового водозабору з ковшем. Ківш дає змогу збільшити глибину води в місці влаштування берегового колодязя, а в паводковий період, коли він працює як відстійник, зменшити кількість завислих наносів у воді, які надходять у водозабір. При цьому береговий водоприймальний сітчастий колодязь, за геологічними умовами, може бути суміщений з насосною станцією першого підняття.

6.3. Берегові водозабори

Береговий водозабір — це комплекс споруд, що забезпечує прийом води з відкритого джерела безпосередньо біля берега, грубу її очистку і подачу на очисні споруди або у водопровідну мережу. До складу берегових водозаборів входять береговий водоприймальний сітчастий колодязь та насосна станція першого підйому.

Водозабори берегового типу можуть бути середньої та великої продуктивності, їх споруджують тоді, коли поблизу берега забезпечуються відповідні умови відбору води. Насосна станція може бути розташована на відстані від водоприймача, в окремих будівлях, а може суміщатися з береговим сітчастим колодязем. За цією ознакою розрізняють водозабори роздільного та сумісного компонування.

Суміщення берегового водоприймального сітчастого колодязя та насосної станції в одній споруді спрощує обслуговування водозабору, підвищує надійність його роботи, а також є практично необхідним у разі застосування насосів з малою висотою всмоктування і при значній амплітуді коливання рівнів води у річці.

Прийом води із джерела та її груба очистка в цих водозаборах здійснюється береговими водоприймальними сітчастими колодязями, що розташовуються на березі або в акваторії річки чи водосховища безпосередньо біля берега (рис. 6.4, 6.5).

Вода з джерела надходить у береговий колодязь через водоприймальні отвори (вікна), які розміщуються у фронтальній стінці колодязя. Ці отвори, як правило, розташовують у декілька ярусів по вертикалі, що дає змогу забирати воду із різних глибин, забезпечуючи, таким чином, прийом води найкращої якості. Одноярусне розташування водоприймальних отворів у берегових водозаборах допускається тільки при заборі води із відносно чистих джерел або при влаштуванні перед береговим сітчастим колодязем відстійника або ковша.

Низ водоприймальних отворів (вікон) берегових сітчастих колодязів повинен бути розташований не менше ніж на 0,5 м

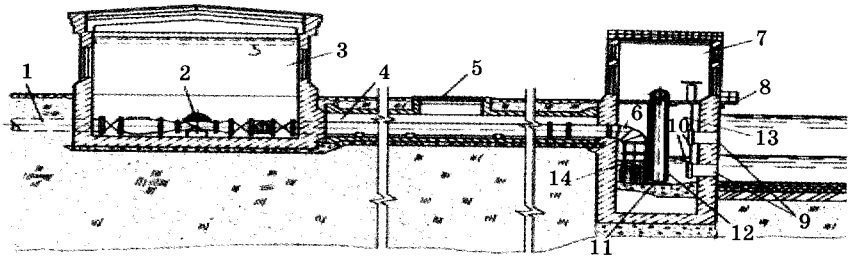


Рис. 6.4. Береговий водозабір роздільного компонування: 1 — напірний водовід; 2 — насос; 3 — насосна станція першого підняття; 4 — галерея; 5 — оглядовий люк галереї; 6 — всмоктувальний трубопровід; 7 — береговий водоприймальний сітчастий колодезь; 8 — службовий місток; 9 — водоприймальне вікно, обладнане сміттєзатримувальною решіткою; 10 — засув; 11 — ежектор; 12 — сміттєзатримувальна сітка

вище дна водоймища, а верх — не менш ніж на 0,2 м нижче від нижньої кромки льоду та не менше ніж на 0,3 м нижче нижньої точки хвилі.

Водоприймальні отвори мають сміттєзатримувальні решітки (рис. 6.6), які встановлюють у направляючих із зовнішнього боку колодезя. На період шугоходу, за необхідності, їх замінюють решітками з електрообігрівом, а в літній період — плоскими рибозахисними сітками. Решітки становлять металеву раму, зварену із куткової сталі або швелера з металевими стержнями із полоскової (50 × 60 мм) або круглої (1—12 мм) сталі. Відстань між стержнями решіток частіше всього дорівнює 50—100 мм. Встановлюють решітки звичайно вертикально по нормалі до напрямку течії води. Решітки виготовляють прямо на місці будівництва. Рекомендовані розміри сміттєзатримувальних решіток приймаються залежно від розмірів водоприймальних отворів (табл. 6.2).

За великої кількості водоростей, сміття, великої та середньої потужності водозабору для грубого очищення води застосовують стаціонарні решітки з механічним очищенням, які мають вигляд прямокутної рами, встановленої під кутом 70° до напрямку руху потоку води, в котру встановлені стержні на відстані 20—50 мм. По краях решіток розташовують шарнірно-пластинчасті ланцюги, до яких прикріплені дерев'яні план-

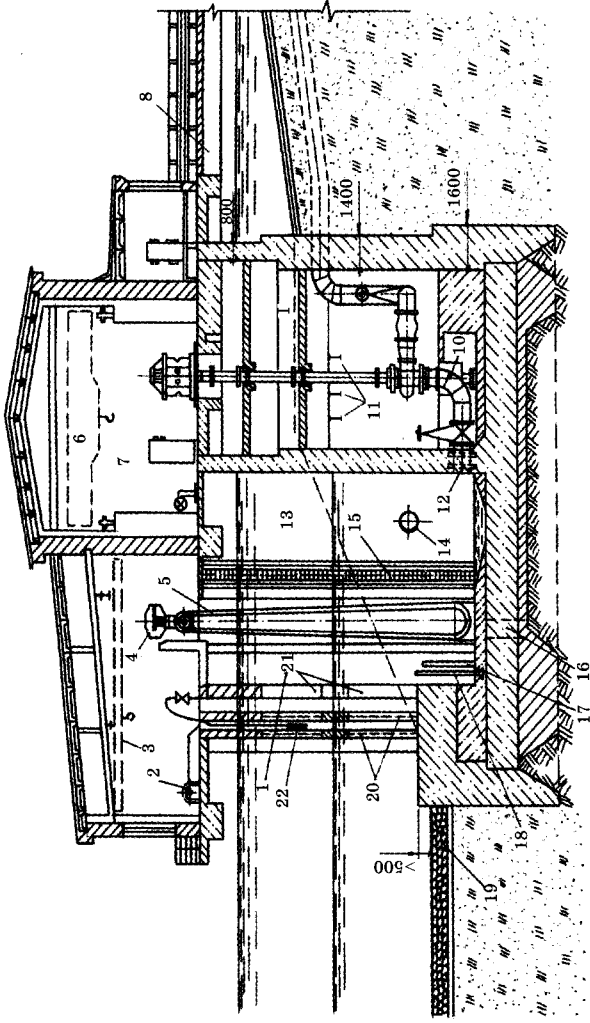


Рис. 6.5. Береговий водозабір суміщеного колодязя: 1 — водоприймальне відділення берегового водоприймального сітчастого колодязя; 2 — механізм підняття промивного пристрою рибозагороджувальної сітки; 3 — кран-балка; 4 — привід та промивний пристрій смітзагримувальної сітки; 5 — смітзагримувальна сітка; 6 — мостовий кран; 7 — насосна станція першого підняття; 8 — з'єднуючий місток; 9 — напірний трубопровід; 10 — насос; 11 — монорейки; 12 — всмоктувальний трубопровід; 13 — всмоктувальне відділення берегового сітчастого колодязя; 14 — перепускний патрубок; 15 — драбина; 16 — перфорована труба для змучування осаду; 17 — зумпф будівельний; 18 — всмоктувальна труба грязьового насоса; 19 — рибозагороджувальна сітка; 20 — кам'яна накидь криплення дна річки; 21 — водоприймальні вікна; 22 — промивний пристрій рибозагороджувальної сітки

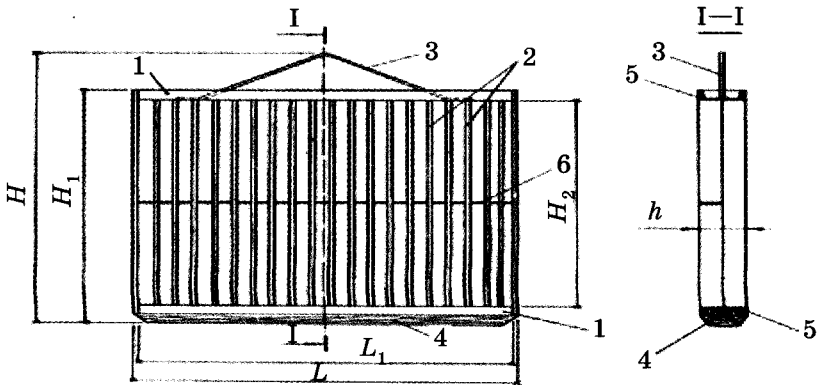


Рис. 6.6. Сміттезатримувальні решітки: 1 — металева рама; 2 — стержні решітки; 3 — скоба для монтажу; 4 — дерев'яний брус; 5 — швелер; 6 — сталевая поперечина

ки із трав'яними щітками, які рухаються за допомогою електродвигуна. Щітки від забруднень очищаються щітковим барабаном, а забруднену воду виводять за межі водоприймача. Для попередження обмерзання льодом, стержні решіток роблять повністю із гідрофобних матеріалів (каучуку, ебоніту, дерева, гуми і т. п.) або покривають ними поверхні металевих стержнів. За середньої та великої продуктивності водозаборів металеві стержні решіток берегових водозаборів обігривають електрострумом або теплою водою.

Сміттезатримувальні решітки руслових водозаборів (оголовків) очищають від накопиченого на них сміття за допомогою зворотного потоку води чи водовітряної суміші. Решітки берегових водозаборів очищають, як правило, ручним способом зі службового містка чи балкона службового приміщення. Для захисту водоприймальних отворів від попадання в них плаваючих у верхніх шарах або на поверхні води сміття, нафтопродуктів, шуги, молоді риби береговий колодязь відгороджують плаваючими дерев'яними стінками.

Для повного чи часткового перекриття водоприймальних отворів з їх внутрішнього боку влаштовують щити, клапани, засувки. Всередині берегових колодязів знаходяться сміттезатримуючі сітки (рис. 6.7).

Таблиця 6.2. Смітсзатримувальні решітки

Розміри водоприймального вікна, мм	Площа вікна, м ²	Основні розміри, мм							Маса, кг
		H	H ₁	H ₂	h	h ₁	L	L ₁	
400 × 600	0,24	840	700	600	50	40	500	400	20
600 × 800	0,48	1040	900	8000	50	40	700	600	33
800 × 1000	0,80	1255	1130	1000	65	50	930	800	52
1000 × 1250	1,08	1680	1380	1250	80	50	1120	1000	94
1250 × 1500	1,62	1830	1580	1500	80	60	1370	1250	135
1500 × 2000	2,58	2334	2104	2000	120	60	1620	1500	205
1750 × 2500	3,20	2854	2604	2500	120	60	1870	1750	420
2000 × 2500	4,16	2866	2616	2500	140	80	2120	2000	582
2500 × 3000	6,24	3366	3116	3000	140	80	2620	2500	693

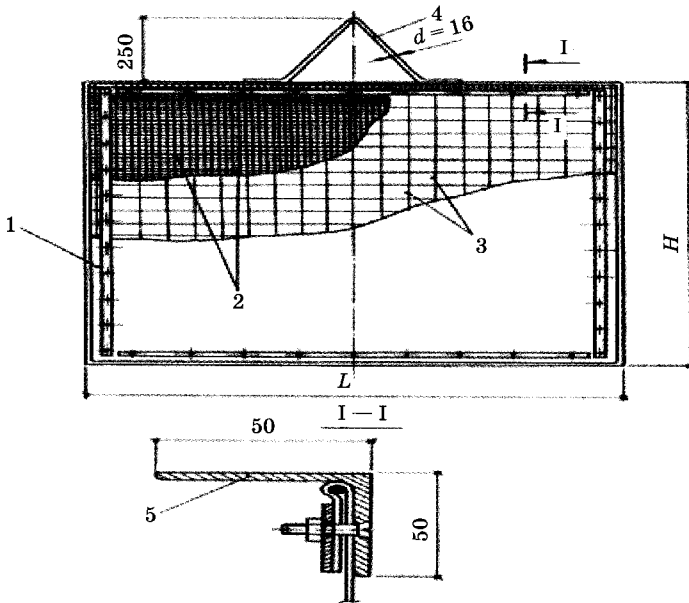


Рис. 6.7. Плоскі сітки: 1 — металева рама; 2 — робоче полотно сітки; 3 — підтримуюча сітка; 4 — скоба для монтажу; 5 — сталевий куток

За малої продуктивності водозабору — це плоскі сітки (табл. 6.3), а за середньої та великої продуктивності (більше $1 \text{ м}^3/\text{с}$) — обертові сітки, якими колодязь ділиться на два відділення: водоприймальне — перед сіткою, та всмоктувальне — за сіткою. Забір води з водоприймального сітчастого колодязя відбувається всмоктувальними трубопроводами насосів зі всмоктувального відділення, тобто після проціджування води через сітку.

Плоскі (знімні) сітки — це дротяне сітчасте полотно, натягнуте на сталеву раму з кутової сталі (рис. 6.7, табл. 6.3). Сітчасте полотно, як правило, з дроту діаметром 1—2 мм із нержавіючої сталі або іншого корозійностійкого матеріалу з розміром вічка $5 \times 5 \text{ мм}$, що закріплюється по контуру рами та додатково опирається на короткі стержні підтримуючої сітки (з дроту 3—4 мм з вічками 20×20 або $25 \times 25 \text{ мм}$), що виключає

Таблиця 6.3. Плоскі сітки

Розміри отвору, мм		Зовнішні розміри сітки, мм		Маса сітки, кг, при діаметрі дроту 1,2 мм і розмірі вічка 2 × 2 мм
ширина	висота	<i>H</i>	<i>L</i>	
800	1000	1130	830	53,5
	1250	1380		61
	1500	1630		58,7
1000	1250	1380	1130	68
	1500	1630		88,8
	2000	2130		107,3
	2500	2630		119,5
1250	1500	1630	1380	90
	2000	2130		119
	2500	2630		143
1500	2000	2130	1630	127,5
	2500	2630		170,3
	3000	3130		204
1750	2000	2130	1880	159
	2500	2630		185
	3000	3130		225
2000	2500	1630	2130	216
	3000	3130		260

можливість прориву такої сітки під впливом тиску води при її забрудненні. Очищають та промивають плоску сітку ручним способом у службовому приміщенні над водоприймальним колязем, для чого її періодично піднімають з допомогою ручного талю. Такий спосіб дуже незручний та ненадійний, тому застосування плоских сіток обмежується водозаборами продуктивністю не більше 1 м³/с, що відбирають воду із порівняно чистих водоймищ.

Для відбору великої кількості води, а також під час використання забруднених джерел застосовуються стрічкові обортові сітки, які мають значну перевагу над плоскими, тому що їх промив та вилучення забруднень повністю механізоване.

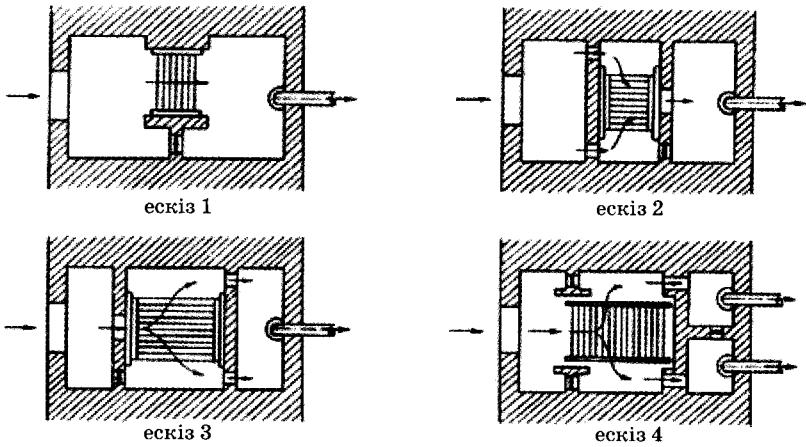


Рис. 6.8. Обертові сітки

За способом підведення до сіток забрудненої води та відведення від них чистої обертові сітки діляться на чотири основні типи: з лобовим підведенням (по нормалі до полотна сітки); із внутрішнім (у середину порожнини, огороженої сіткою) та з зовнішнім підведенням (до зовнішньої частини сітчастої камери). Останнім часом розроблені та широко застосовуються сітки з лобово-зовнішнім підведенням води (табл. 6.4).

Обертові стрічкові сітки, незалежно від способу підведення води до них, конструктивно поділяються на каркасні, що складаються з окремих вертикальних секцій, які рухаються за спрямовувальним каркасом, та безкаркасні, вільно прикріплені на вантажних зірочках, що обертаються за допомогою електродвигуна (рис. 6.9). Забруднення із полотен сіток видаляються спеціальним промивним пристроєм та жолобами і трубами відводяться за межі водозабору. За великих коливань рівнів води у джерелі громіздкі і нерациональні.

У цих умовах ефективніші *малогабаритні конусні водоочищувальні сітки* конструкції ВНДІ Водгео, які мають форму сітчастого конуса, що встановлений нерухомо всередині труби та реактивного промивного обертового пристрою всередині конуса (рис. 6.10). Вони зручні за будь-яких коливань рівнів води у

Таблиця 6.4. Основні технічні характеристики обертових сіток

Тип сітки	Потужність, м ³ /с	Ширина пологна сітки, м	Швидкість руху полотна, м/хв	Потужність електродвигуна, кВт
1. З лобовим підведенням води: каркасного типу конструкції Водоканал-проекту або Гідростальпроекту, безкаркасного типу конструкції Водоканалпроекту	1,3—1,7 5,5 1,5—2,5	1,84—2,24 3,1 2	4 5,25 4	2 4,5 4
2. Із зовнішнім підведенням води каркасного типу Гідростальпроекту	2,6—4	2	4	2—3,6
3. З внутрішнім підведенням води каркасного типу конструкції Гідромонтаж	1,5—8	1,5—3	4	2,8—4,5
4. З лобово-зовнішнім підведенням води	1—3	1,84—2,24	4	2

джерелі. Забруднена вода потрапляє на зовнішню частину корпусу, сміття осідає на поверхні його сітки, а очищена вода проходить у середину конуса і далі трубопроводом на очисні споруди або в мережу.

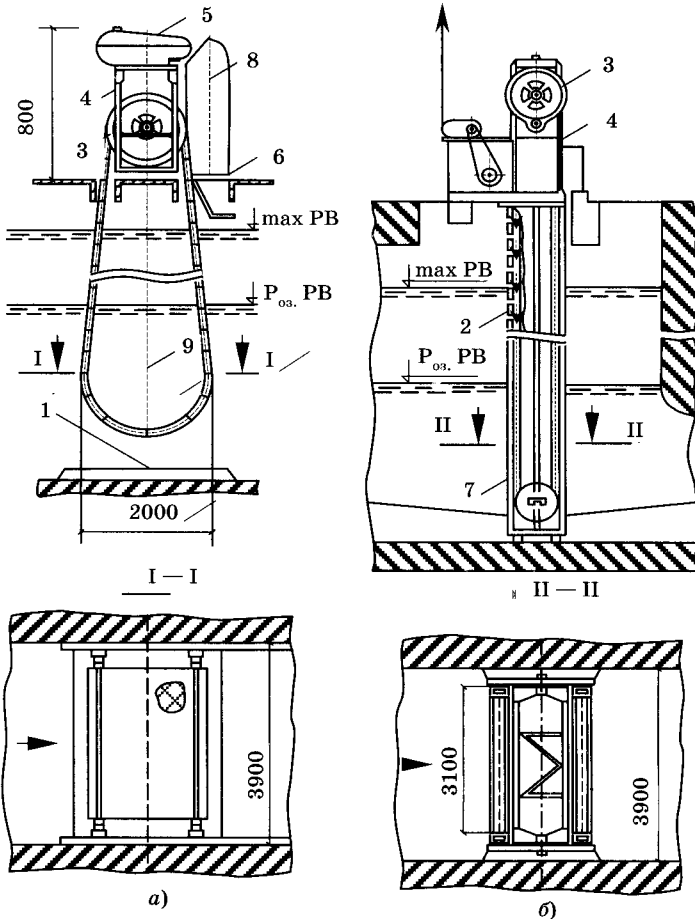


Рис. 6.9. Обертові стрічкові сітки з лобовим підводом води: а) безкаркасні; б) каркасні: 1 — поріг; 2 — пластичні шкіряні ланцюги; 3 — привідна зірочка; 4 — рама приводу; 5 — редуктор приводу; 6 — стінний жолоб; 7 — каркас; 8 — вісь жолоба; 9 — вісь сітки

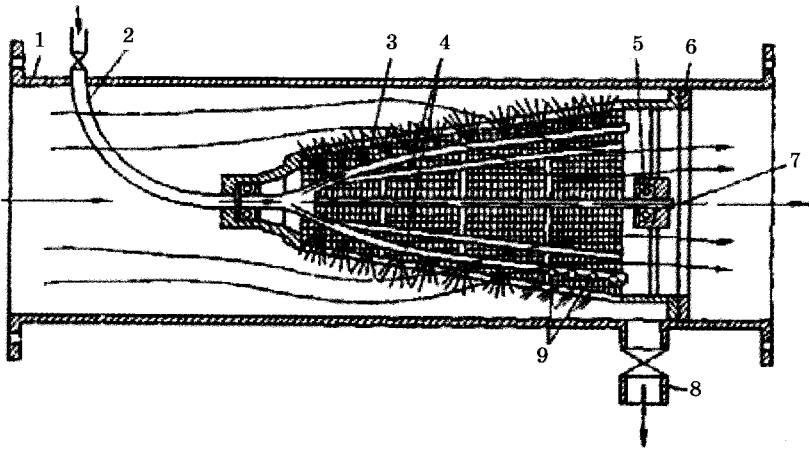


Рис. 6.10. Малогабаритна конусна сітка: 1 — монтажна труба; 2 — промивний трубопровід; 3 — конусна сітка; 4 — промивний обертювий пристрій; 5 — підшипник; 6 — опірне кільце; 7 — вісь сітки; 8 — трубопровід, що відводить сміття; 9 — сопла промивного пристрою

Сміття із сітчастої поверхні видаляють промивним пристроєм. Змите сміття поступово підпливає до відповідного отвору, розташованого у великій основі конуса, та видаляється за межі водозабору. Така сміттєзатримувальна сітка не потребує збільшення площі водоприймального колодезя, забезпечує добру якість очищення, одночасно є одним із найбільш ефективних рибозахисних пристроїв, але практично недоступна для огляду та ремонту без демонтування. Як плоскі, так і малогабаритні конусні сітки у промисловості не випускаються, їх виготовляють на місці будівництва.

Для попередження замулювання колодезя завислими та донними частинками, які поступають разом з водою і випадають в осад, внаслідок різкого зменшення швидкості руху води в колодезі, його обладнують мулоочисними засобами — ежекторами, всмоктувальними трубопроводами грязьових насосів, спеціальними приямками, а за великої потужності водозаборів — змучувальними трубопроводами.

Водоприймальні сітчасті колодязі берегових водозаборів найчастіше влаштовують залізобетонними прямокутними або круглими в плані — залежно від місця розташування і способу спорудження. Якщо розміщення водоприймальних отворів потребує значної площі, а умови річки — хорошого обтікання, колодязі можуть влаштовувати овальної форми або з двох напівкілець з прямими вставками.

Для забезпечення безперебійної роботи і періодичної чистки та ремонту без припинення подачі води водоприймальні сітчасті колодязі розділяють поздовжніми перегородками на декілька секцій (не менше двох), що паралельно працюють. На практиці кількість секцій, як правило, дорівнює кількості насосів насосної станції першого підняття або кількості всмоктувальних трубопроводів.

Площу і розміри водоприймальних отворів колодязя слід визначати для одночасної роботи всіх секцій і отворів одного ярусу за формулою

$$W_3 = 1,25 \frac{Q_B}{V} \cdot K, \quad (6.1)$$

де W_3 — загальна площа водоприймальних отворів колодязя, m^2 ; 1,25 — коефіцієнт, що враховує засміченість отворів; Q_B — розрахункова продуктивність водозабору, m^3/c ; V — допустима швидкість втікання води у водоприймальні отвори, звичайно приймається в межах 0,2—0,6 м/с; K — коефіцієнт, за яким враховується зайнятість отворів стержнями решітки і приймається рівним величині співвідношення $(a + c)/a$, де a — відстань між стержнями решітки; c — діаметр (товщина) стержнів решітки.

Найменша необхідна площа сміттеутримувальних сіток визначається також за формулою (6.1) за величини коефіцієнта K , рівного квадратові співвідношення $(a + c)/a$, тобто $[(a + c)/a]^2$.

За невеликої (до $1 m^3/c$) і середньої продуктивності (від 1 до $6 m^3/c$) водозаборів, слабких основ, незначних коливань рівнів води (до 6—8 м) в джерелі і використанням насосів з допустимою висотою всмоктування більше 3—4 м можна влаштовувати береговий водозабір роздільного компонування (рис. 6.4). За такого компонування насосна станція першого підняття розташовується на відстані від берегового водоприймального сітчастого колодязя, на ділянці з більш надійними основами,

з незначним заглибленням, а тому кращими умовами роботи електросилового обладнання. Обидві споруди, особливо береговий водоприймальний сітчастий колодезь, мають незначну площу, з'єднуються між собою всмоктувальними трубопроводами, часто прокладеними в прохідній галереї.

Значним недоліком такого компонування водозабору є складність обслуговування споруд, неможливість використання насосів з малою висотою всмоктування. Тому за значних коливань рівнів води, добрих основ, середньої і великої продуктивності водозаборів влаштовують водозабір суміщеного компонування, коли береговий колодезь і насосна станція першого підняття (див. рис. 6.5) суміщені в одній споруді. Таке компонування значно спрощує умови експлуатації водозабору, створює сприятливі умови роботи насосів, забезпечує максимальне використання об'єму споруди, знижує вартість його будівництва, але ускладнює технологію спорудження та умови роботи електросилового обладнання.

Розміри в плані берегових водоприймальних сітчастих колодезів, суміщених з насосними станціями першого підняття, визначаються насамперед самою насосною станцією (типом насосів, їх кількістю, числом і розмірами всмоктувальних трубопроводів) або розмірами водоприймальних отворів і сміттєзатримувальних сіток. Вертикальні розміри водозабору залежать від величини коливання рівнів води в джерелі, товщини льоду, ґрунтових умов, необхідної фільтруючої площі сітки.

За роздільного компонування розміри берегового водоприймального сітчастого колодезя в плані визначаються розмірами водоприймальних отворів, а заглиблення — сміттєзатримувальними сітками, якими вони обладнуються.

Приклад 6.4. *Визначити необхідну площу та встановити розміри водоприймальних отворів, а також розрахувати площу та обрати тип сміттєзатримувальної сітки берегового водозабору за даними прикладу 6.1.*

Загальну площу водоприймальних отворів одного ярусу берегового водоприймального колодезя визначаємо за формулою (6.1), прийнявши товщину стержнів решітки $c = 1,5$ см, провіт між стержнями $a = 10$ см і швидкість втікання води у водоприймальні отвори з урахуванням шуги у воді $V = 0,3$ м/с,

$$\omega_{\text{бр}} = 1,25 \frac{Q_{\text{в}}}{V} K = 1,25 \frac{1,8}{0,3} (10+1,5) : 10 = 8,63 \text{ м}^2.$$

Прийнявши, що береговий водоприймальний сітчастий колодязь є двосекційним, з двома водоприймальними отворами в кожній секції (всього 4 отвори), визначаємо площу одного водоприймального отвору

$$\omega_1 = \frac{\omega_{\text{бр}}}{n} = \frac{8,63}{4} = 2,16 \text{ м}^2.$$

Розміри отворів визначаємо виходячи з умов можливого їх вертикального розташування за мінімальної глибини води в річці $H_{\text{мін}} = 4,2$ м, товщині льоду $h_{\text{л}} = 1,1$ м (за умовою прикладу), необхідної мінімальної відстані від дна до низу отвору $0,5$ м, та від нижньої кромки льоду до верху отвору — $0,2$ м. Згідно з цими умовами можливий вертикальний розмір отвору

$$H'_{\text{от}} = H_{\text{мін}} - h_{\text{л}} - 0,5 - 0,2 = 4,2 - 1,1 - 0,5 - 0,2 = 2,4 \text{ м}.$$

Відповідно до необхідної площі одного отвору ($\omega_1 = 2,4 \text{ м}^2$) і можливої його висоти ($H = 2,4$ м) приймаємо розміри отвору, які дорівнюють 1260×2000 мм, площею $\omega = 2,52 \text{ м}^2$, а решітки площею $2,8 \text{ м}^2$.

Необхідну загальну площу сміттєзатримуючих сіток визначаємо також за формулою (6.1), приймаючи $K = \left(\frac{a+c}{a}\right)^2$, швидкість проціджування (руху води через сітку) $V_{\text{с}} = 0,2$ м/с, товщину дротів сітки $c = 2$ мм, а відстань між дротами в просвіті $a = 5$ мм (тобто з розмірами вічок 5×5 мм).

$$\omega_{\text{с}} = 1,25 \frac{Q}{V} \left(\frac{a+c}{a}\right)^2 = 1,25 \frac{1,98}{0,2} \left(\frac{0,005+0,002}{0,005}\right)^2 = 22 \text{ м}^2.$$

Сітки встановлюються в кожній секції колодязя, отже, $\omega = \frac{22}{2} = 11 \text{ м}^2$. Враховуючи невелику продуктивність водозабору, шугу у воді та малий вміст наносів, приймаємо сітки з лобово-зовнішнім підводом води, що обертаються, та шириною полотна $B_{\text{с}} = 2,2$ м. Необхідна глибина занурення сітки під

мінімальний рівень води, за якої буде забезпечена прийнята швидкість проціджування $V_c = 0,2$ м, при цьому становитиме

$$H_c = \frac{\omega_1}{B_c} = \frac{11}{2,2} = 5 \text{ м.}$$

6.4. Руслові водозабори

Руслові водозабори — це комплекс споруд, що забезпечує забір води з відкритого джерела на відстані від берега, транспортування її до водоприймального сітчастого колодязя, грубу її очистку і подачу на очисні споруди або у водопровідну мережу. Складається русловий водозабір із водоприймального оголовка, що розташовується безпосередньо в джерелі, самопливних або сифонних водоводів, що з'єднують оголовок з водоприймальним сітчастим колодязем, в якому вода проходить грубу очистку, та насосної станції першого підйому (рис. 6.11, 6.12).

Залежно від розташування водоприймального сітчастого колодязя і насосної станції першого підйому руслові водозабори бувають двох типів: роздільного компонування — коли водоприймальний сітчастий колодязь і насосна станція розміщуються в окремих, незалежних одна від одної спорудах, і суміщеного компонування — коли водоприймальний сітчастий колодязь і насосна станція скомпоновані (суміщені) в одній споруді.

Загальними умовами застосування руслових водозаборів є широка заплава річки з пологими берегами; відсутність достатніх глибин безпосередньо біля берега; нескельні ґрунти, що складають берег і русло ріки.

За відносно чистої води в джерелі і невеликої продуктивності водозабору, в технологічній схемі руслового водозабору можуть бути відсутні самопливні або сифонні водоводи і водоприймальний сітчастий колодязь. У цьому разі до складу водозабору входять: водоприймальний оголовок, всмоктувальний трубопровід і насосна станція першого підйому. Вода за такої схеми очищується сіткою оголовка, яка в цьому випадку заміняє решітки на водоприймальних отворах (вікнах).

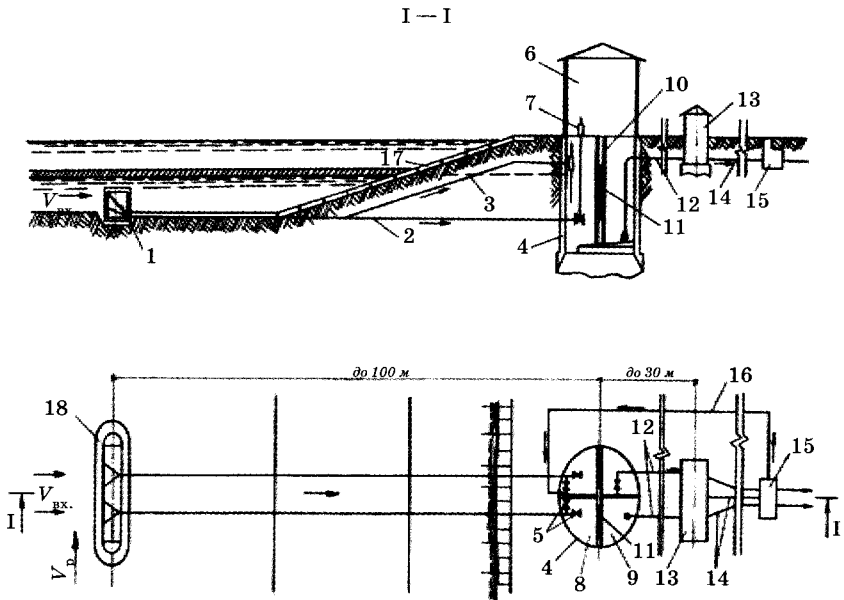


Рис. 6.11. Руслові водозабори роздільного компонування: 1 — затоплений водоприймальний оголовок; 2 — самопливні водоводи; 3 — сифонні водоводи; 4 — водоприймальний сітковий колодезь; 5 — засувка; 6 — наземний павільйон; 7 — колона управління засувками; 8 — водоприймальне відділення; 9 — всмоктувальне відділення; 10 — роздільна стінка; 11 — плоска сітка; 12 — всмоктувальні трубопроводи; 13 — насосна станція першого підйому; 14 — напірні водоводи; 15 — камера переключень; 16 — напірні трубопроводи системи зворотної промивки; 17 — кріплення укусу берега; 18 — кріплення дна біля оголовка

Влаштування та експлуатація руслових водозаборів значно складніші, ніж берегових, а надійність їх роботи нижча, оскільки водоприймальна їх частина (оголовок) важкодоступна для огляду, самопливні та сифонні водоводи можуть замулюватися, засмічуватися і забиватися шугою, обладнання водоприймального сітчастого колодезя набагато складніше. Тому застосовуються вони лише для водозаборів малої і, рідко, середньої продуктивності, коли за природних умов неможливе влаштування берегового водозабору.

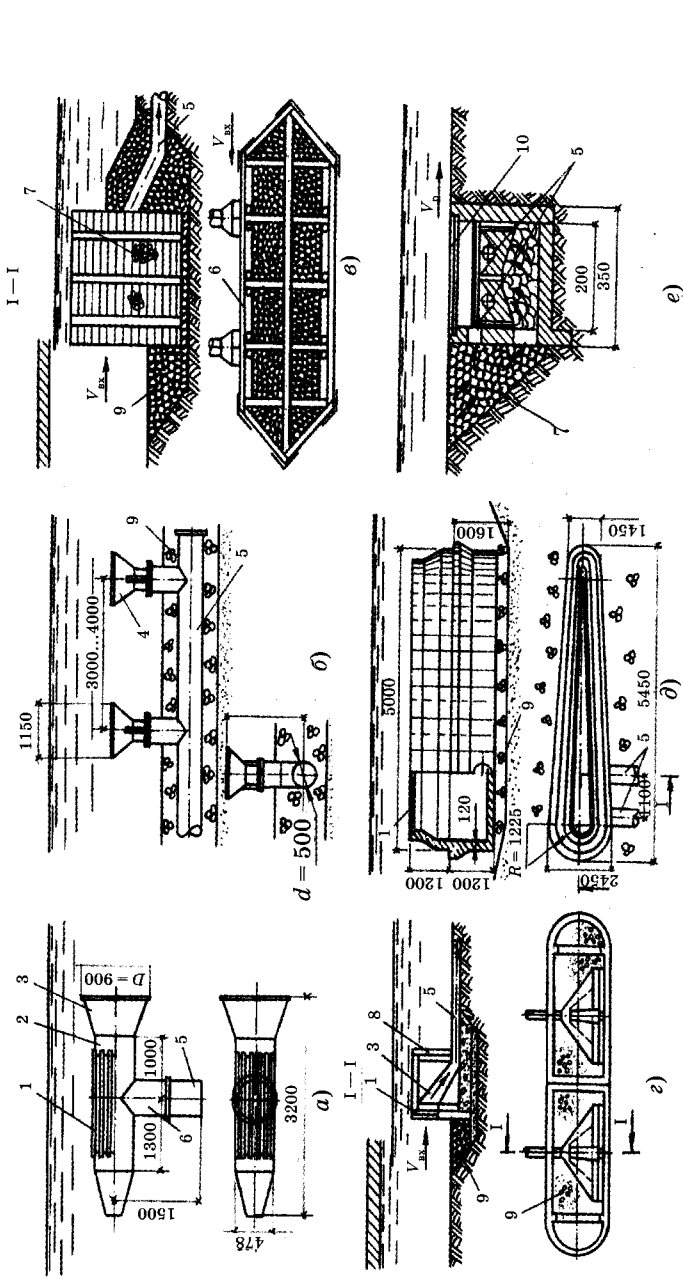


Рис. 6.12. Затоплені оголовки руслових водозаборів: а) сталеві незахищені трубчасті; б) те саме, тарілчасті; в) дерев'яний ряжевий фільтруючий; г) залізобетонний захищений з боковим прийомом води; д) каплеподібний збірний залізобетонний; е) донний комбінований: 1 — сміттєзатримувальна решітка; 2 — водоприммальна труба; 3 — розтруб; 4 — водоприммальна тарілка; 5 — самопливний або сифонний водовід; 6 — ряж; 7 — фільтр із кам'яного насипу; 8 — залізобетонний оголовок; 9 — кріплення дна русла кам'яним насипом; 10 — подвійна сміттєзатримувальна решітка

Руслові водозабори з роздільним компонуванням застосовують при амплітуді коливання рівня води в річці в межах 6—8 м, висоті всмоктування насосів першого підняття понад 3—4 м, малій продуктивності водозабору, низькій затоплюваній заплаві.

Якщо водозабір розміщений у високій і широкій заплаві, утвореній зі слабких або водонасичених порід, то самопливні водоводи можуть бути замінені сифонними водоводами, верхню частину яких закладають на 7—8 м вище рівня осінньо-літньої межени. При цьому значно зменшуються обсяги земляних робіт, скорочуються строки будівництва та зменшується вартість.

Руслові водозабори з суміщеним компонуванням влаштовують за сприятливих гідрогеологічних і місцевих умов, за амплітуди коливання рівнів води в джерелі понад 6 м і малої продуктивності водозабору, та за будь-якої амплітуди коливання рівнів води і середньої, і великої продуктивності водозабору.

Водоприймачі (оголовки) руслових водозаборів. Водоприймальні оголовки руслових водозаборів призначені не тільки для безпосереднього прийому води з джерела, а й для укріплення та захисту від пошкоджень кінців самопливних, сифонних чи всмоктувальних трубопроводів. Від їх конструкції, місця розташування і надійності роботи значною мірою залежить безперебійна подача води в систему водопостачання. На сьогодні є велика кількість конструктивних рішень щодо влаштування оголовків у різних природних умовах. Їх можна розділити на три основні групи: *постійно затоплені; такі, що затоплюються високими водами; такі, що не затоплюються.*

Постійно затоплені оголовки розміщують нижче мінімального рівня води в джерелі або нижнього краю льоду при льодоставі. Ці оголовки відносно недорогі, малотрудомісткі при будівництві, а тому широко застосовуються в системах господарсько-питного і промислового водопостачання. Тим часом неможливість їх огляду та очищення сміттєзатримувальних решіток вхідних вікон під час шуги і льодоходів роблять їх менш надійними щодо безперебійності подачі води споживачам.

Вони повинні обладнуватися спеціальними пристроями для нагляду за їх роботою і станом, а комплекс водозабору повинен

включати систему їх промивання та захисту від обледеніння та обростання, замулювання та забивання шугою.

Конструкція і розташування затоплених оголовок повинні забезпечувати їх плавне обтікання потоком, щоб не викликати переформування русла ріки. Водоприймальні отвори (вікна) слід розміщувати так, щоб у них не затягувались донні наноси, шуга, сміття та риба. Вода до них повинна надходити збоку або знизу через горизонтальні водоприймальні вікна. За такого розташування сміття та шуга, що забивають решітки, при припиненні забору води повільно змиваються. Подача зворотного потоку води через оголовки значно прискорює змив сміття та шуги. Лобовий прийом води оголовками не рекомендується, оскільки призводить до швидкого їх засмічення та погіршує промивання.

На невеликих річках зі сприятливими природними умовами доцільно застосовувати прості незахищені оголовки зі сталевих труб або тарілок (рис. 6.12, а, б). На річках із малими глибинами, середніми та важкими умовами, за невеликої продуктивності водозабору з успіхом можуть застосовуватися дерев'яні ряжеві та фільтруючі оголовки (рис. 6.12, в). На річках, якими спускають плоти, доцільно влаштовувати залізобетонні захищені оголовки з боковим прийомом води (рис. 6.12, г) або з вихровою камерою. За складних природних умов з успіхом застосовують бетонні оголовки в металевому кожусі, а на судноплавних річках — залізобетонні круглі, еліптичні та краплеподібні (рис. 6.12, д). На річках неглибоких, з великою кількістю донних і завислих наносів, як і на гірських річках, успішно забирати воду можна фільтруючими, в тому числі донними, оголовками (рис. 6.12, е).

Конструкція постійно затоплених оголовок також повинна відповідати вимогам рибозахисту. Для цього, залежно від режиму джерела, його рибогосподарського значення та особливостей поведінки в ньому рибної молоді, повинні передбачатися відповідні рибозахисні пристрої та заходи.

Затоплювальні оголовки — це оголовки, що затоплюються тільки високими водами під час паводків і повені. За будовою вони схожі на залізобетонні постійно затоплені оголовки, але на відміну від них верхня частина за мінімальних і межених рівнів піднімається над водою, не будучи залитою. Це дає мож-

ливість їх оглядати, замінювати сміттєзатримувальні решітки та рибозагороджувальні пристрої. В той же час вони суттєво впливають на річковий потік, ускладнюють надійність роботи водозабору. Тому їх дуже рідко влаштовують для забору води з судоплавних та лісосплавних рік.

Незатоплювальні оголовки — це оголовки, що не затоплюються за будь-яких рівнів води у джерелі. Такі оголовки забезпечують найбільшу надійність роботи водозабору. Окрім того, вони найбільш зручні в експлуатації, але дуже дорогі в будівництві, а тому можуть влаштовуватись лише для водозаборів середньої і великої продуктивності, коли будівництво берегового водозабору неможливе або економічно не вигідне. Такі оголовки складаються із декількох незалежних одна від одної секцій. Водоприймальні вікна в цих оголовках, як правило, розташовуються в два і більше ярусів, що дає змогу забирати воду найкращої якості.

Розрахунки руслових водозаборів. Розрахунки оголовків руслових водозаборів полягають у визначенні площі водоприймальних отворів або фільтруючої поверхні оголовків, перевірці стійкості оголовків на перевертання, зсув, а дерев'яних — і на спливання.

Розміри водоприймальних отворів (вікон) і фільтруючої поверхні оголовків слід визначати за формулою (6.1), враховуючи, що допустима швидкість втікання води у водоприймальні отвори оголовка не повинна перевищувати 0,1—0,3 м/с, а в джерелах з надзвичайно важкими природними умовами може прийматися навіть 0,05 м/с. Коефіцієнт K , який враховує міру перешкоди руху води стержнями решітки визначається так, як і для берегових водозаборів, а для оголовків фільтруючого типу коефіцієнт K приймається як величина обернено пропорційна величині пористості, фільтруючому завантаженню P , тобто $K = \frac{1}{P}$. Звичайно пористість завантаження приймають рівною 0,5. У такому випадку $K = 2$. Фільтруючі оголовки є непоганими рибозахисними спорудами, але тільки тоді, коли швидкість води в порах фільтра не перевищує критичної швидкості плавання молодняка риби, що має довжину L , тобто $V \leq V_{\text{кр}} \approx 10L$.

За знайденими таким чином площами водоприймальних отворів або фільтруючих поверхонь встановлюють кількість отворів та їх розміри. При цьому слід пам'ятати, що вхідних отворів в оголовці повинно бути не менше двох, а їх розміри повинні підбиратися відповідно до розмірів сміттєзатримувальних решіток. Розміри вхідних отворів (вікон) чи фільтруючих поверхонь визначають і загальні розміри оголовків. При цьому враховуються їх форма, відстань від дна до низу отворів (у більшості випадків не менше 0,5 м) і від нижнього краю льоду чи вільної поверхні води за мінімального рівня до верху оголовка чи водоприймальних отворів (відповідно не менше 0,2 і 0,3 м), а також занурення оголовка в дно.

Самопливні і сифонні водоводи з'єднують оголовки з водоприймальними сітчастими колодязями. Для забезпечення безперебійної подачі води всі основні елементи водоприймальних споруд, у тому числі водоводи, дублюються. Тому самопливних і сифонних водоводів повинно бути не менше двох. Звичайно, їх кількість відповідає числу секцій берегового сітчастого колодязя.

Самопливні водоводи прокладають відкритим способом за невеликої глибини, і методами безтраншейного прокладання — за великої. Залежно від способу прокладання водоводів їх влаштовують із залізобетонних, чавунних та сталевих труб.

Сталеві труби зовні покривають гідроізоляцією та захисними дерев'яними рейками, а зсередини, залежно від агресивності води, цементним або іншим покриттям.

Самопливні водоводи не повинні мати в плані і по вертикалі різких поворотів, звужень, розширень, які можуть викликати відкладання наносів, сміття, шуги і заважати їх промивці. Водоводи можуть мати похил як від берегового колодязя до оголовка (за наявності системи зворотної промивки), так і навпаки — від оголовка до колодязя (за прямої промивки). Водоводи повинні бути захищені від механічних пошкоджень. Для цього їх заглиблюють у дно на глибину не менше ніж на 0,4—0,8 м відповідно на несудноплавних і судноплавних річках. Вхід водоводів у колодязі повинен забезпечуватись через сальник.

Сифонні водоводи влаштовують лише у водозаборах II і III категорії надійності подачі води, а також у випадках, коли за

геологічних або гідрогеологічних умов прокладання самопливних водоводів надзвичайно складне або економічно не вигідне.

Розміри самопливних і сифонних водоводів визначають розрахунками за формулою

$$W = \frac{Q_B}{V}, \quad (6.2)$$

де W — площа перерізу водоводів; Q_B — розрахункова продуктивність водозабору; V — швидкість руху води у водоводах.

Для нормальної роботи водоводів швидкість води в них повинна бути у межах 0,7—1,5 м/с. При виборі розрахункової швидкості руху води в водоводах слід мати на увазі, що вони транспортують каламутну та засмічену воду, тому ця швидкість повинна бути достатньою для того, щоб не допустити випадання в трубах завислих частинок, що може привести до замулювання трубопроводів. Тому розміри водоводів, розрахованих за формулою (6.2) перевіряють на замулюваність за формулою

$$P \leq 0,11 \left(1 - \frac{\delta}{U}\right)^{4,3} \cdot \frac{V^3}{g \delta D}, \quad (6.3)$$

де P — каламутність води, кг/м³; δ — середньозважена гідравлічна крупність завислих частинок, м/с; $U = \frac{\sqrt{g}}{C} \cdot V$ — швидкість осідання частинок, м/с; V — розрахункова швидкість руху води у водоводі, м/с; g — прискорення вільного падіння, м/с²; D — діаметр трубопроводу, м; C — коефіцієнт Шезі.

При дотриманні нерівності (6.3) можна вважати, що прийнята швидкість забезпечує замулювання трубопроводів. Разом з тим слід мати на увазі, що велика швидкість руху води в трубопроводі має свої негативні наслідки: різко збільшуються витрати напору, прискорюється руйнування трубопроводу. Тому швидкість руху води в трубопроводах слід приймати більшою за замулюючу, але меншою, ніж допускається для цього матеріалу труб.

Для сифонних водоводів слід визначити ще й їх висотне розташування, виходячи з умов гарантованої їх роботи за найнижчого розрахункового рівня води в джерелі. Для цього повинна виконуватися умова

$$P_{\text{вак}} \leq P_{\text{АТ}} - P_{\text{НП}}, \quad (6.4)$$

де $P_{\text{вак}}$ — вакуум у найвищій точці водоводу; $P_{\text{ат}}$ — атмосферний тиск; $P_{\text{нп}}$ — тиск насичених парів при розрахунковій температурі.

Значення вакууму $P_{\text{вак}}$ визначається за формулою

$$P_{\text{вак}} = H + \frac{V^2}{2g} + \sum h, \quad (6.5)$$

де H — висота розташування найвищої точки сифонного водоводу над рівнем води в джерелі, м; V — швидкість руху води у водоводі, м/с; $\sum h$ — сума втрат напору у водоводі протягом руху води до точки, що розглядається.

Звичайно на практиці визначають можливу висоту розташування найвищої точки сифона, виходячи з того, що стійка робота сифона забезпечується при величині вакууму в цій точці, яка не перевищує 8 м водяного стовпа. Тоді

$$H_{\text{дон}} = P_{\text{вак}} - \frac{V^2}{2g} - \sum h = 8 - \frac{V^2}{2g} - \sum h. \quad (6.6)$$

Для надійної роботи руслових водозаборів необхідно передбачати і влаштовувати зворотню промивку водоводів та оголовків. Для цього у водозабірному вузлі повинно бути передбачене підключення самопливних або сифонних водоводів до напірних трубопроводів насосної станції першого підняття, при достатньому напорі в цих водоводах, або установка спеціальних промивних насосів. Промивка за такою схемою не потребує великої кількості води та напору, необхідно лише створити зворотний потік води зі швидкістю, більшою за 1—1,2 м/с. За великих забруднень решіток оголовків і замулюванні водоводів доцільно застосовувати імпульсну або гідропневматичну промивку. У водозаборах, що забирають воду з відносно чистих джерел із великими коливаннями рівнів води може застосовуватися пряма промивка, за якої потік води в оголовках і водоводах має напрямок робочого потоку, але зі значно більшими швидкостями. Звичайно, така промивка можлива тільки за високих рівнів води в джерелі, що є суттєвим її недоліком.

Водоприймальні сітчасті колодязі руслових водозаборів за будовою аналогічні до берегових водоприймальних сітчастих колодязів берегових водозаборів, але обладнання їх набагато складніше (рис. 6.13). Насамперед водоводи, які входять у ко-

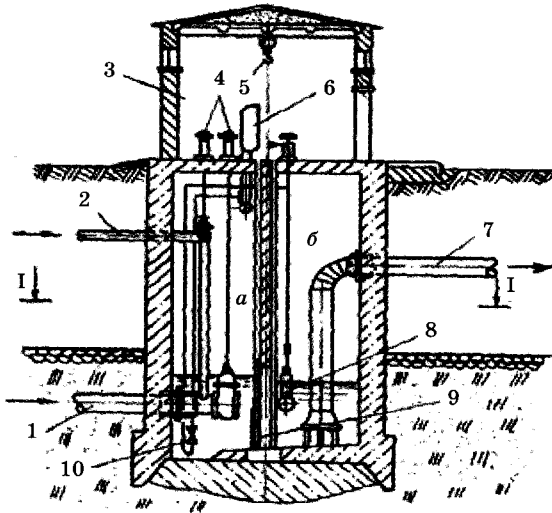


Рис. 6.13. Водоприймальний сітчастий колодезь руслового водозабору роздільного компонування: а) водоприймальне відділення; б) всмоктувальне відділення: 1 — самопливний або сифонний трубопровід; 2 — промивний трубопровід; 3 — наземний павільйон; 4 — управління засувками; 5 — таль; 6 — ванно-трап для промивання сітки; 7 — всмоктувальний трубопровід; 8 — з'єднувальна труба із засувкою; 9 — плоска сміттєзатримувальна сітка; 10 — ежектор

лодезь, обладнуються запірною арматурою — засувками чи клапанами. При сифонних водоводах водоприймальний сітчастий колодезь повинен мати вакуум-насос або вакуум-котел для зарядки (пуску) сифону та підтримки вакууму в ньому. Часто у водоприймальних сітчастих колодезях руслових водозаборів розташовують і трубопроводи зворотної промивки, й арматуру управління нею. Водоприймальні сітчасті колодезці можуть суміщатися з насосною станцією першого підняття. В цьому випадку його розміри майже завжди диктуються розмірами насосної станції, а глибина занурення — розташуванням у ньому сміттєзатримувальних сіток.

При роздільному компонуванні водоприймального сітчастого колодезя і насосної станції розміри колодезя, як і його глибина, залежать від розміру сіток та запірної арматури на самопливних або сифонних водоводах.

Як і в берегових водозаборах, водоприймальні сітчасті колодязі руслових водозаборів повинні мати не менше двох секцій. Під час їх проектування та будівництва, як правило, кількість секцій водоприймального відділення колодязя прирівнюють до кількості водоводів, що заходять у нього, а всмоктувального відділення — до кількості всмоктувальних трубопроводів або, що рівнозначно, числа насосів насосної станції першого підняття.

Інколи до схеми руслового водозабору (як і берегового) входить відстійник або ківш, що значно полегшує роботу водозабору. Але враховуючи, що ці споруди збільшують витрати на будівництво та експлуатацію водозаборів, їх влаштовують тільки за надзвичайно складних природних умов джерела водопостачання і великої та середньої продуктивності водозабору.

Приклад 6.5. *Визначити необхідну площу та розміри водоприймальних отворів, а також обрати тип водоприймача (оголовка) та діаметри самотливних водоводів руслового водозабору за даними прикладу 6.2.*

Загальну площу водоприймальних отворів оголовка визначаємо за формулою (6.1), приймаючи товщину стержнів решітки $c = 1,2$ см, просвіт між стержнями $a = 10$ см і швидкість надходження води у водоприймальні отвори з урахуванням шуги у воді $V = 0,15$ м/с.

Загальну площу вхідних отворів (вікон) оголовка визначаємо за формулою

$$\omega_{\text{вп}} = 1,25 \frac{Q_{\text{в}}}{V} K,$$

де $K = \frac{(a+c)}{a}$.

$$\text{Тоді } \omega_{\text{вп}} = 1,25 \frac{0,33}{0,15} (10 + 1,2) : 10 = 3,08 \text{ м}^2.$$

Тип оголовка обираємо з урахуванням продуктивності водозабору $Q_{\text{в}} = 0,33$ м³/с, наявності шуги у воді, судноплавства, товщини льоду $h_{\text{л}} = 1,1$ м, мінімальної глибини в річці $H_{\text{мін}} = 2,6$ м (див. рис. 6.12). Найбільш прийнятним для цих умов є залізобетонний захищений оголовок з бічним прийомником води з чотирма водоприймальними отворами, висотою $H = 1,4$ м (рис. 6.12, з).

Розміри водоприймальних отворів устанавлюємо виходячи з площі одного отвору $\omega_1 = \frac{\omega_{бр}}{4} = \frac{3,08}{4} = 0,752 \text{ м}^2$ і можливої висоти $H_{от} = H_{min} - h_{л} - 0,5 - 0,2 = 2,6 - 1,1 - 0,5 - 0,2 = 0,8 \text{ м}$, де 0,5 — мінімальна відстань від низу водоприймального отвору до дна, а 0,2 — мінімальна відстань від верху водоприймального отвору до льоду. Відповідно до цих даних маємо розміри вхідних вікон $800 \times 1000 \text{ мм}$, площею $0,8 \text{ м}^2$ кожне.

Оголовок з береговим водоприймальним сітчастим колодязем з'єднується двома самопливними водоводами. Площі перерізу одного водоводу визначаємо за формулою (6.2), взявши швидкість руху води у водоводах $V = 1 \text{ м/с}$

$$\omega_1 = \frac{Q_B}{2V} = \frac{0,33}{2 \cdot 1} = 0,165 \text{ м}^2.$$

Діаметр водоводу

$$D = \sqrt{\frac{\omega_1}{\pi}} = \sqrt{\frac{0,165}{\pi}} = 0,229 \text{ м}.$$

Приймаємо розмір одного водоводу $d_y = 250 \text{ мм}$, площа $\omega = 0,196 \text{ м}^2$.

6.5. Водозабори на річках зі складними природними умовами

Характерним для поверхневих джерел водопостачання є велика кількість різноманітних ускладнень природних умов. По-різному впливають ці умови на можливості влаштування та конструкцію водозаборів і забезпечення необхідного ступеня надійності забору води із поверхневих джерел.

При заборі води з поверхневих джерел, вода яких містить значну кількість донних і завислих наносів ($\rho \geq 1,5 \text{ кг/м}^3$), практично завжди влаштовують відстійники. Це споруди у вигляді відкритих басейнів або заток, штучно влаштовані дамбами, насипаними чи намитими в руслі річки або спеціально викопаними в березі. Наноси, що потрапляють з водою з дже-

рела (річки) у відстійник, внаслідок значного зниження швидкості (до 0,2—0,05 м/с) випадають на дно, а потім вилучаються при чистці відстійника. Освітлена таким чином вода забирається водозабором берегового, рідше руслового типу, який розташовують у кінці відстійника. Довжина відстійника визначається розрахунками, виходячи з величини наносів, які хочуть вилучити, за формулою

$$L = \frac{V_B \cdot H_B}{U} \cdot \alpha, \quad (6.7)$$

де V_B — швидкість руху води у відстійнику (звичайно 0,05—0,2 м/с); H_B — глибина води у відстійнику, м (приймається достатньою для розміщення водоприймальних отворів (вікон) за мінімальної розрахункової глибини води в джерелі); U — гідравлічна крупність наносів, м/с; α — коефіцієнт занесення.

Для цих цілей на гірських річках, а інколи й на річках із недостатньою глибиною, влаштовують водопідйомні греблі. Створені таким чином ставки чи водосховища виконують роль відстійника і дають змогу забирати воду звичайними водозабірними спорудами.

Нестійкі русла річок для влаштування водозабору звичайно закріплюються на значній відстані як проти течії від водозабору, так і за течією. За необхідності русла річки вирівнюють.

За наявності у воді шуги головною умовою, що гарантує надійний забір води з джерела, є правильний вибір місця розташування водозабірних споруд, типу водозабору і його конструктивних елементів. Крім цього, ефективними також є впрямлення русла річки на ділянці розташування водозабору або зміна динамічного стану потоку біля водозабору різними струменеспрямовуючими дамбами і спорудами. Але застосовувати методи регулювання русла річки слід тільки у випадках, коли на ділянці річки немає природного місця, яке б забезпечило надійні умови забору води. Практика будівництва та експлуатації водозабірних споруд свідчить, що краще пристосуватися до природного режиму річки, аніж його змінювати.

Ще одним досить надійним загальним способом захисту водозаборів від шуги є забезпечення дуже малих швидкостей втікання води у водоприймальні отвори. При цьому чим інтенсивніше відбувається шугостворення у воді, тим меншими повин-

ні бути швидкості її втікання (0,05—0,01 м/с). Але далеко не в усіх випадках є можливість збільшувати розміри (площу) вхідних отворів, щоб забезпечити ці швидкості (особливо за великої продуктивності водозабору). Решта засобів і методів захисту водозабірних споруд від донного льоду і шуги значно залежать від конкретних умов шуго-льодового режиму річки, продуктивності водозабору, необхідного ступеня і категорії забору й подачі води.

За малої кількості шуги в річці (один бал) і невеликої (до 1 м³/с) продуктивності водозабору досить надійними можуть бути сміттєзатримуючі решітки з гідрофобним покриттям металевих стержнів; застосування спеціальних водоприймачів (оголовків) типу фільтруючих, дерев'яних, залізобетонних конструкцій Науково-дослідного інституту Водгео (НДІ Водгео); застосування плаваючих загороджуючих шуговідбійників у поєднанні з малими швидкостями втікання води у водоприймальні отвори.

За середньої кількості шуги у воді (два бали) і невеликої та середньої продуктивності водозабору для його захисту можна застосовувати всі перераховані вище засоби в поєднанні з дублюванням водоприймачів (оголовків), які слід розміщувати на відстані, яка виключає можливість одночасної перерви забору води. Для водозаборів середньої і великої продуктивності в цих умовах слід використовувати електропідігрів стержнів сміттєзатримувальних решіток або підігрівати воду перед водоприймальними отворами парою або теплою водою, якщо вони є. Підігрівання решітки берегових водозаборів практично не застосовують у руслових водозаборах через недоступність їхніх вхідних отворів узимку. Руслові водозабори повинні бути обладнані системою зворотної промивки, яка дає змогу в будь-який час звільнити самоплинні чи сифонні водоводи і решітки оголовків від шуги і сміття.

За великої кількості шуги у воді (три бали) і невеликої та середньої продуктивності водозабору можуть застосовуватися ті самі засоби захисту, що і за середньої кількості шуги, але за умови забору води в двох створах, розташованих на відстані, що виключає одночасну перерву забору води. Продуктивність кожного з таких водоприймачів повинна бути не менше 75 % для першої категорії надійності та 50 % — для другої. За вели-

кої, а інколи і середньої, продуктивності водозабору доцільно влаштовувати водоприймальні ковші, які гарантують надійний захист водозаборів від шуги і донного льоду.

При застосуванні електрообігріву решітки струмом його напруга не повинна перевищувати 110 Вт. Витрати електроенергії становлять 3,5—8 кВт на 1 м³ води або від 1 до 8 кВт на 1 м² решітки.

Орієнтовно витрати пари для підігріву решітки становлять 0,15—0,2 кг на 1 м³ води.

За недостатньої глибини води в річці, але за достатніх витрат забирати воду з джерела можна звичайними береговими або русловими водозаборами, заглибивши дно річки у місці розташування водозабору або піднявши рівень води на необхідну висоту.

Для поглиблення дна річки під час влаштування берегового водозабору влаштовують поздовжній проріз паралельно до берега в місці найбільших глибин і швидкостей. Це дає змогу значно скоротити обсяг робіт у час будівництва водозабору і забезпечити нормальну його експлуатацію, тому що підвищені швидкості біля водозабору забезпечують транзит наносів через проріз. Але при цьому необхідно закріпити проріз і ділянку берега в місці розташування водозабору кам'яним насипом або бетонними плитами (рис. 6.14, а).

При заборі води русловими водозаборами можна влаштовувати як поздовжні (рис. 6.14, б), так і поперечні (рис. 6.14, в) прорізи. Профіль прорізів, як правило, трапецієвидний, що забезпечує їх найменшу замулюваність і зручне розташування в них оголовків. Глибина прорізів повинна забезпечувати нормальний прийом води з джерела за найгірших умов, тобто найнижчих рівнів води.

Оголовки, розташовані в прорізах, можуть мати не тільки боковий, а і верховий прийом води. І в цьому випадку прорізи повинні закріплюватися. Незначний підйом води в місці влаштування водозабору можна забезпечити і направляючими дамбами, загатами та напівзагатами (рис. 6.14 г, д). Ці споруди, що частково перегороджують русло річки, створюють місцевий підпір, що веде до збільшення глибини потоку перед ними, і забезпечують необхідне планове переформування потоку і перерозподіл швидкостей. Берегові чи руслові водозабори

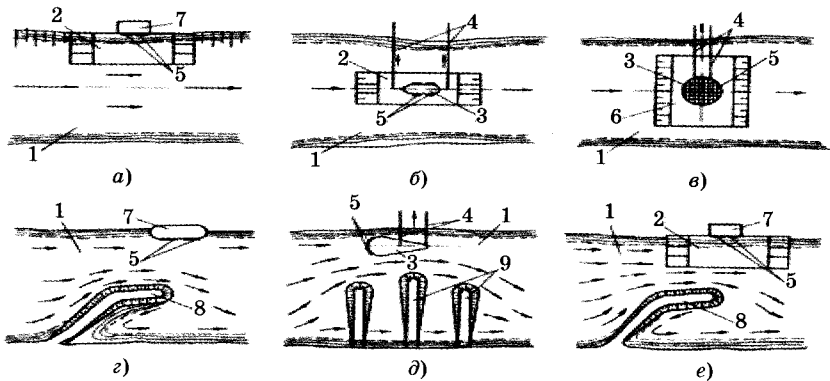


Рис. 6.14. Схеми влаштування водозаборів на річках із недостатньою глибиною: *а)* береговий водозабір з поздовжнім прорізом; *б)* те саме, русловий водозабір; *в)* русловий водозабір з поперечним прорізом; *г)* береговий водозабір з направляючою дамбою; *д)* русловий водозабір з напівгататами; *е)* береговий водозабір з направляючою дамбою і поздовжнім прорізом: 1 — русло ріки; 2 — поздовжній проріз; 3 — оголовок; 4 — самоплинний або сифонний трубопровід; 5 — водоприймальні отвори (вікна); 6 — поперечний проріз; 7 — береговий водозабір; 8 — направляюча дамба; 9 — напівзагата

при цьому розташовують у місцях найбільших глибин і швидкостей, що забезпечує хороші умови їх роботи.

Дамби чи запруди можуть бути як такими, які затоплюються високими водами, так і такими, що не затоплюються. Але у всіх випадках ділянки річки (берега) в місці розташування водозаборів повинні надійно закріплюватися, тому що ці перегороджувальні споруди, збільшуючи глибину води в річці, створюють значне збільшення швидкостей біля протилежного берега, де розташовують водозабори. Інколи для зменшення обсягів днопоглиблювальних робіт або робіт із переформування русла суміщають влаштування прорізів і дамб чи загат. При цьому прорізи роблять незначної глибини, а дамби чи запруди невеликої довжини, що забезпечує нормальну роботу водозаборів, які розташовані в прорізах, і незначні зміни характеристик річки та добрий захист прорізів від замулювання (рис. 6.14, *е*).

Якщо русло і берег річки складені із добре фільтруючих порід (крупнозернистих пісків, гравійно-галечникових відкла-

день), за недостатньої глибини з успіхом можуть застосовуватися інфільтраційні водозабори. Ці водозабори незамінні за відповідних геологічних умов, для забору води з джерел, що пересихають, перемерзають або несуть велику кількість наносів за великих швидкостей потоку і малої глибини.

За недостатньої глибини води в річці і недостатньої її витрати водозабір у таких умовах може влаштовуватися лише при спорудженні накопичувачів води — водосховищ чи ставків.

6.6. Водоприймальні ковші

Водоприймальні ковші (відстійники шуги) влаштовують у водозабірних вузлах для зменшення або повного виключення шуго-льодових труднощів при заборі середньої і великої кількості води з сильно шугоносних рік. Це штучні затоки, створені дамби, винесені в русло річки, або виїмки, вириті в березі річки. Інколи ковші влаштовують частково винесеними в русло річки і частково врізаними в берег, що не дуже звужує русло і значно скорочує обсяг і вартість робіт за їх спорудження. Взагалі водоприймальні ковші не повинні значно змінювати режим річкового потоку і встановлених умов водокористування річкою.

Оскільки водоприймальні ковші використовують, в основному, для відстоювання шуги, то швидкість руху води в них не повинна перевищувати 0,15—0,05 м/с. Малі швидкості води в ковші обумовлюють більш раннє становлення поверхневого льоду, що значно зменшує тепловіддачу води в атмосферу. Завдяки цьому переохолоджена вода, що поступає з річки в ківш, навіть до деякої міри нагрівається (до 0—1 °С) за рахунок тепла, що виділяється в процесі внутрішньоводної кристалізації, швидко затухаючої в ковші. Шуга, занесена в ківш із ріки, піднімається на поверхню і змерзається з поверхневим льодом. Таким чином, умови роботи водоприймальних споруд, що забирають воду з ковша, а не безпосередньо з річки, значно поліпшуються.

Водоприймальні ковші можуть також використовуватись не тільки для відстоювання шуги, а й інколи для часткового освітлення води від завислих речовин, а на річках з недостатньою глибиною — для збільшення глибини в місці забору води водоприймачем, а також для збільшення частки відбору води з річок (до 0,4—0,6) Q_{\min} , де Q_{\min} — мінімальна витрата води в річці без спорудження водопідйомної греблі. Якщо ківш передбачено лише для відстоювання шуги, то відмітки гребеня дамб повинні бути вище відмітки рівня води в період шугоходу, але в інші періоди може заливатися високими водами (весняних чи літніх паводків). У ковшах, які одночасно використовують і для освітлення води, дамби повинні бути незатоплювані. Таким чином, ковші можуть бути заливними і незаливними, а також частково або повністю заглибленими в берег річки (рис. 6.15).

Для розташування ковша слід вибирати плеса малої кривизни ($R = 4—5B$), де R — радіус кривизни; B — ширина русла. Місце водозабору при цьому слід назначити в межах третьої чверті довжини плеса, рахуючи зверху вниз за течією, або на прямолінійній ділянці ріки. Небажано розміщувати ківш у зоні можливого формування берегових шугозажорів (після звуження річки, після перекатів, поворотів, бистрин, нижніх б'єфів, поблизу гребель).

Використання того чи іншого типу ковша для боротьби з шуго-льодовими явищами повинно бути обґрунтоване аналізом гідрогеологічних та інших характеристик річки і вимог до забору води з них.

Розраховують водопровідні ковші виходячи з їх основного призначення — захисту водозабірних споруд від шуго-льодових перешкод. При цьому враховують тип ковша, величину витрат водозабору Q_B , швидкості течії в річці V_p та гідравлічний режим роботи ковша, гідравлічну крупність кристалів льоду, які треба вилучити з води. Водоприймальні ковші повинні мати такі довжину і швидкість течії, які б забезпечували спливання на поверхню всіх кристалів льодяної суміші розрахункових розмірів, як правило, тих, що мають гідравлічну крупність $U = 0,015—0,02$ м/с. Льодяна суміш повинна відділятися у водоворотах або циркуляційних зонах на вході в ківш, в межах транзитного струменя, що має найбільші швидкості в

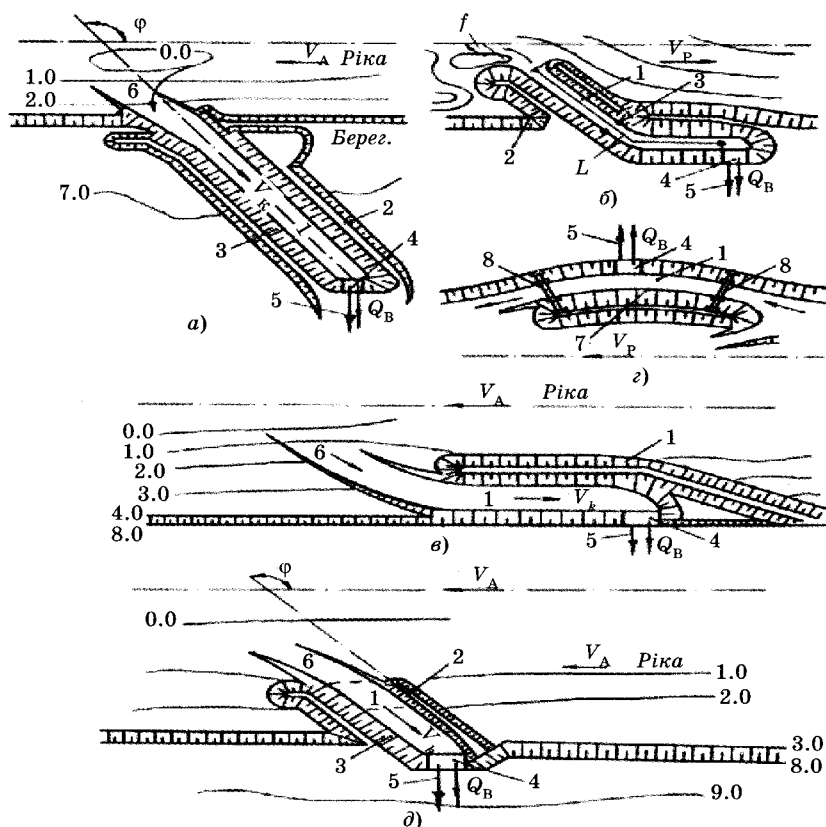


Рис. 6.15. Основні типи водоприймальних ковшів у водозабірних вузлах: а) повністю заглиблений у берег річки з низовим входом; б) частково висунутий у русло річки з верховим входом; в) частково висунутий у русло річки з низовим входом; г) висунутий у русло річки з двома входами; д) висунутий у русло річки самопромивний: 1 — водоприймальний ківш; 2 — верхова захисна дамба; 3 — низова захисна дамба; 4 — береговий сітчастий колодязь; 5 — водоводи; 6 — донний проріз; 7 — річкова дамба; 8 — регулятори

перерізі як на початку шугоходу, так і на момент становлення льодового покриву в руслі річки, коли частина басейну ковша буде зайнята відкладеннями льодяної суміші.

Під час розрахунків ковша визначають його геометричні параметри: ширину по дну $B_{\text{д}}$ та довжину $L_{\text{к}}$. Розрахунки ведуть за середньою швидкістю води в ковші $V_{\text{к}}$, яка забезпечує спливання шуги на поверхню. Нижня межа $V_{\text{к}}$ звичайно приймається рівною 0,05 м/с, верхня — 0,15 м/с.

Відмітку дна ковша назначають з розрахунку забезпечення необхідних глибин у ньому в період стояння низьких горизонтів води в річці. Найчастіше це мінімальні рівні зимової межени, коли в ковші встановлюється розрахункова товщина льодяного покриву. Ширина ковша по дну визначається для тих самих умов, але з урахуванням можливого зменшення глибини живого перерізу $h_{\text{ж}}$ за рахунок шару відкладених наносів $h_{\text{н}}$ — при влаштуванні ковша прямокутним; та з урахуванням коефіцієнта закладення укосів ковша m — при влаштуванні його трапецевидним.

$$B_{\text{д}} = \frac{Q_{\text{в}}}{V_{\text{к}}(h_{\text{ж}} - h_{\text{н}})}. \quad (6.8)$$

Якщо розрахункова ширина ковша по дну $B_{\text{д}} < 5$ м, то її приймають (назначають) конструктивно в межах 5—8 м (відповідно до габаритів земснаряду, яким чистять ківш), але не менше довжини фронту водоприймальних отворів водоприймача.

Розрахункову довжину ковша, вимірювану за його віссю, від початку входу в ківш до водоприймача визначають за формулою

$$L_{\text{к}} = l_{\text{в}} + l_i + l_{\text{р}}, \quad (6.9)$$

де $l_{\text{в}}$ — довжина вхідної частини ковша, м, яка охоплюється вхідною водоверттю і дорівнює (1—1,5) $B_{\text{в}}$ (тут $B_{\text{в}}$ — ширина ковша по урізу води за мінімального рівня шугоходу, м); l_i — довжина ділянки інтенсивних відкладень шуги під льодом у водоприймальному ковші за весь період шугоходу, залежно від типу ковша і режиму його роботи, довжину l_i беруть рівною 5—10 м — для ковшів з низовим входом, висунутим у русло ріки, за відсутності низової дамби; 15—20 м — для ковшів, заглиблених у берег; 20—25 м — для ковшів з верховим входом, повністю або частково висунутим у русло ріки; для великих водозаборів із річки наведені значення слід збільшувати у 1,25—1,5 рази; $l_{\text{р}}$ — довжина робочої частини ковша, в межах якої до

кінця шугоходу буде забезпечене повне спливання в транзитному струмені тих кристалів льоду, що мають гідравлічну крупність $U = 0,015—0,02$ м/с.

За формулою (6.9) визначають довжину ковшів, заглиблених у берег, ковшів з низовим входом, повністю або частково висунутих у русло ріки, які мають низові огорожувальні дамби. За відсутності низових дамб довжина ковша також визначається за формулою (6.9), але при $l_B = 0$, оскільки водоверть у цьому випадку розташовується поза акваторією ковша.

Величину робочої частини ковша визначають за формулами, за якими ведеться розрахунок відстійників

$$l_p = \alpha h_{ж} \cdot \frac{V_K}{U}, \quad (6.10)$$

де коефіцієнт запасу $\alpha = 2$; або за більш точною формулою, запропонованою Образцовим

$$l_p = 28,7 \left(\sqrt{b_n^2 + \frac{0,105 Q_B}{U}} - b_n \right), \quad (6.11)$$

де U — розрахункова гідравлічна крупність шуги, яка дорівнює $0,015—0,02$ м/с; b_n — початкова ширина транзитного струменя на вході в ківш

$$b_n = \frac{Q_B}{H_K^1 \cdot V_B^1}, \quad (6.12)$$

де H_K^1 — глибина, м, на вході в ківш при середніх горизонтах води в річці в період шугоходу; V_B^1 — швидкість, м/с, входу води в ківш, що дорівнює $(0,4—0,6) V_p$ — швидкість води в річці, при роботі ковша в режимі водообміну, коли відбір з ріки Q_B у ківш відносно невеликий, порівняно з витратами її в річці. За цього режиму між річкою і ковшем відбувається водообмін, тобто значна частина води, що входить у ківш, виходить із нього знову в русло річки; $(0,6—0,9) V_p$ — при режимі поділу, коли відбір води з річки в ківш відносно великий, порівняно з витратами її в річці. За такого режиму відбору води з річки ковшем відбувається істотний вплив на річковий потік води нижче ковша — в руслі річки утворюється крива спаду внаслідок зменшення глибини і швидкості течії. Чисельним критерієм для визначення режиму водовідбору може бути відношення се-

редньої швидкості течії води в ковші V_K до швидкості течії води в річці V_P

$$M = \frac{V_K}{V_P}. \quad (6.13)$$

У водоприймальних ковшах, врізаних у берег під кутом $\varphi = 135^\circ$, режим водообміну буде, коли $M \leq 0,044$. За інших значень кута (від 150 до 30°) величини M змінюються відповідно від $0,042$ до $0,031$.

Режим ділення буде мати місце для таких умов за $M > 0,132$, якщо $\varphi = 135^\circ$ і $M = 0,125 : 0,242$ для кутів від 150 до 30° . При цьому слід зазначити, що для одного і того самого ковша за значних коливань витрат води в річці режими відбору можуть суттєво змінюватися, що слід враховувати при розрахунках ковшів. Відмітки гребеня огорожувальних незатоплювальних дамб ковша звичайно роблять на $0,5—1$ м вище від відмітки розрахункового максимального горизонту води в річці, а відмітки гребеня верхових затоплювальних дамб ковша — рівними відміткам рівня шугоходу із забезпеченістю 25% . Відмітки гребеня низових дамб ковша слід завжди назначати вище відмітки гребеня верхових затоплюючих дамб. Ширину гребеня дамб слід брати в межах $4—5$ м, а ширину беремо — $1,5$ м. Підводну частину укосів всередині ковша бажано виконувати без кріплень, щоб не заважати їх очистці. Зате укоси дамб (як надводні, так і підводні) у межах зони циркуляції на вході потребують кріплення.

Підводне кріплення зовнішніх укосів дамб і берега виконують із кам'яного насипу. Якщо дамби можуть піддаватись діям високих шуго- або льодових заторів, то їх зовнішні укоси виконують зі зрубів або масивних бетонних блоків.

Укоси берега і дамб, вздовж яких виникають паралельні — струменеві течії, кріпляться блочним покриттям, залізобетонними плитами товщиною $15—30$ см або кам'яною відмосткою, що укладається на шар гравію або щебінки.

Гребені затоплюючих дамб з відміткою вище рівня весняного льодоходу можуть мати звичайне покриття, а гребені з відмітками нижче цих рівнів повинні захищатися блочним покриттям з полозками з металевих рейок для збереження покриття від ударів льоду.

Бортові струмененаправляючі стінки, що встановлюють на вході в ківш, можна виконувати зі збірних масивних або па-лекаркасних конструкцій, які розташовують вище рівня зимо-вої межені. Спорудження водоприймальних ковшів значно ускладнює і здорожує будівництво та експлуатацію водозабір-них споруд, а тому їх застосування в кожному конкретному ви-падку має бути належно є обгрунтоване техніко-економічними розрахунками.

Приклад 6.6. *Обрати метод захисту від шуги руслового водозабору (приклад 6.2) та визначити витрату води, необ-хідної для промивання самопливних водоводів і решіток ого-ловка.*

За умовами прикладу продуктивність водозабору мала ($Q_B = 0,33 \text{ м}^3/\text{с}$), кількість шуги у воді середня (2 бали), водоза-бір русловий суміщеного типу. Для цих умов найбільш надій-ними методами захисту від шуги є дублювання оголовків або обладнання водозабору промивними пристроями, які дають змогу у будь-який час вивільнити водоводи, що з'єднують ого-ловок і береговий колодезь, а також водоприймальні отвори і встановлені в них решітки від шуги. Оскільки водозабір вико-нується з одним оголовком (див. приклад 6.5), для захисту від забивання водоприймальних отворів оголовка і самопливних водоводів шугою приймаємо систему зворотного промивання. Витрату води, що забезпечує промивання $Q_{\text{пр}}$, визначаємо за формулою (6.2), взявши швидкість зворотного руху води у во-дододах при промиванні $V_{\text{пр}} = 1,2V_p$, що у 1,2 рази більше за ро-бочу (розрахункову) швидкість $V_p = 1 \text{ м/с}$ (див. приклад 6.1). Маємо $Q_{\text{пр}} = V_{\text{пр}} = 0,196 \cdot 1,21 \cdot 1 = 0,24 \text{ м}^3/\text{с}$.

Вода для промивання подається в кінець самопливних во-додовідів (у береговому колодезні або у безпосередній близькості від нього) за закритих засувів на водододах. Промивання здій-снюється почергово — від одного водоводу та двох водоприй-мальних отворів, потім від другого водоводу та другої пари во-доприймальних отворів.

Приклад 6.7. *Розрахувати водоприймальний ківш водоза-бору (приклад 6.3). Повна продуктивність водозабору $Q_B = 6,5 \text{ м}^3/\text{с}$; мінімальна глибина води в річці під час льодоста-*

ву (97% забезпеченості) 3 м, товщина поверхневого льоду $h_H = 1,4$ м, витрати річки за мінімального рівня $Q_p = 100$ м³/с (див. рис. 6.2, а), шуги 3 бали.

Річка лісосплавна, що не дає змоги влаштувати винесений у річку ківш відсипкою дамб. Виходячи з цих даних, приймаємо ківш, відритий у березі річки під кутом 135° до напрямку руху води в річці.

Прийнявши з урахуванням великої кількості шуги середню швидкість руху води в ковші $V_K = 0,1$ м/с, можливе зменшення глибини живого перерізу за рахунок відкладення наносів $h_H = 0,3$ м, ківш трапецієвидний з коефіцієнтом закладення укосів $T = 1,5$, і визначивши можливу глибину живого перерізу на вході у ківш $h_{жк} = H_{\min} - h_{л} - h_H = 3 - 1,4 - 0,3 = 1,3$ м, за формулою (6.8) встановлюємо необхідну ширину ковша по дну

$$B_{д} = \frac{Q_B}{h_{жк} V_K} - m(2h_H + h_{жк}) = \frac{6,5}{1,3 \cdot 0,1} - 1,5(2 \cdot 0,3 + 1,3) = 47,15 \text{ м.}$$

Приймаємо ширину ковша по дну 48 м.

Встановивши за розрахунковою витратою води в річці та її живим перерізом (див. рис. 6.2, а і 6.3, в) швидкість руху води під час шугоходу

$$V_p = \frac{Q_p}{\omega_p} = \frac{100}{187} = 0,6 \text{ м/с,}$$

за формулою (6.13) визначаємо чисельний критерій режиму роботи ковша

$$M = \frac{V_K}{V_p} = \frac{0,1}{0,6} = 0,17,$$

що більше 0,132. Отже, ківш працює в режимі ділення; при цьому швидкість входу води з річки в ківш $V_B = 0,8 - 0,6 \approx 0,48 \approx 0,5$ м/с, а початкова ширина транзитного струменя в ковші, відповідно до формули (6.12)

$$b_n = \frac{Q_B}{H_{\min} V_B} = \frac{6,5}{3 \cdot 0,5} = 4,3 \text{ м.}$$

Повну довжину ковша визначаємо за формулою (6.9). Для цього довжину вхідної частини ковша приймаємо $l_B = B_B = B_{д} + 2H_{\min} m = 48 + 2 \cdot 3 \cdot 1,5 = 57$ м, довжину ділянки відкладен-

ня шуги в ковші за період шугоходу $l_i = 20$ м, і обчислюємо за формулою (6.11) довжину робочої частини ковша за гідравлічної крупності шуги $U = 0,015$ м/с

$$l_p = 28,7 \left(\sqrt{4,3^2 + \frac{0,105}{0,015} \cdot 6,5} - 4,3 \right) = 106 \text{ м.}$$

Знаходимо повну довжину ковша

$$L = l_B + l_{III} + l_P = 57 + 20 + 106 = 183 \text{ м.}$$

6.7. Морські водозабірні споруди

Морські водозабірні споруди повинні задовольняти ті самі умови надійності, довговічності, економічності та екологічності під час експлуатації, що й водозабірні споруди з інших поверхневих джерел. Разом з тим, враховуючи більш тяжкі умови їх роботи, пов'язані з агресивністю морської води, більш складними шуго-льодовими умовами, підвищеними статичними і динамічними навантаженнями на них льоду та хвиль, їх влаштовують значно масивнішими, зі спеціальних гідротехнічних бетонів, з антикорозійним покриттям металевих деталей обладнання і конструкцій.

Морські водозабори слід розміщувати, як і інші водозабори, в безпосередній близькості від споживача на сприятливих для цих цілей морських узбережжях, зокрема в бухтах, затоках, лиманах, а також шугозахищених акваторіях морів — портах, каналах, ковшах та ін. При цьому треба враховувати можливе забруднення цих ділянок нафтопродуктами, стічними водами, стисненість акваторій, можливу ізоляцію їх у результаті відкладень наносів, виникнення кіс, мілін, пересипів, значних і різких підвищень або понижень рівнів води при нагонах, згонах, приливах, відливах, і пов'язані з цим можливі зміни якості води.

Відкриті морські береги небажані для розміщення водозабірних споруд, оскільки підпадають під пряму дію хвиль за всіх напрямків вітру, заторів і зажорів. На них можна розмі-

щувати водозабори тільки за відсутності більш сприятливих умов. При цьому необхідно влаштувати захисні дамби, хвилеломи, канали, ковші, а самі споруди повинні бути масивними, що веде до їх подорожчання під час будівництва та збільшує витрати на їх експлуатацію.

Малопридатні для розміщення водозабірних споруд і ділянки морських берегів, біля яких спостерігається переміщення великої кількості наносів. За необхідності влаштування водозаборів на таких ділянках, водоприймачі слід виносити на значну відстань у море, за межі інтенсивного переміщення наносів, тобто влаштовувати руслові або острівні водозабори. В таких умовах, за добре фільтруючих порід, що складають дно і берег, можуть влаштовуватися фільтраційні водозабори.

Взагалі, забір води з морів відбувається практично тими ж спорудами, що й з інших поверхневих джерел — береговими, русловими, інфільтраційними, острівними, ковшовими і плаваючими водозаборами. Як і в річкових водозаборах, берегові сітчасті колодязі морських водозаборів можуть бути суміщеного і роздільного компонування. Схеми можливого розміщення морських водозаборів у різних умовах побережжя подані на рис. 6.16. При розташуванні водозабірних споруд у захищених акваторіях, на вибір типу водозабору, як правило, впливають вище перераховані природні фактори, а також використання ділянок берега для інших цілей (влаштування причалів, відстою пароплавів, складських приміщень тощо). За достатніх глибин (більше 2 м) безпосередньо біля берега, як правило, влаштовують берегові водозабори.

За необхідності розташування водозабору в мілководних бухтах, затоках, лиманах, протоках тощо тип водозабору визначається станом дна, глибиною та геологічними умовами цієї акваторії. В цих умовах можуть влаштовуватись руслові водозабори із затопленими водоприймачами (оголовками), водозабори острівного типу і водозабори з підвідним каналом і береговим водозабором, розташованим у кінці каналу (рис. 6.16, *a*), та інфільтраційні водозабори (рис. 6.16, *e*).

Водозабори на відкритому побережжі зі значними хвильовими і шуго-льодовими явищами, за достатньої глибини біля берега, як правило, влаштовують береговими з обов'язковим

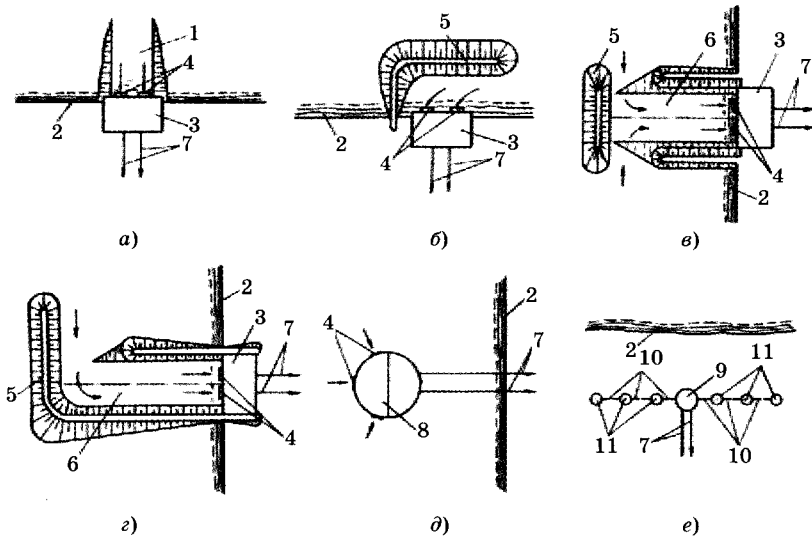


Рис. 6.16. Схеми морських водозабірних споруд: а) береговий водозабір сумщеного компонування з підвідним каналом; б) береговий водозабір на відкритому побережжі з захисною дамбою; в) береговий водозабір на відкритому побережжі з захисною дамбою і двостороннім входом; г) те саме, з одностороннім входом; д) водозабір острівного типу; е) інфільтраційний водозабір: 1 — підвідний канал; 2 — лінія урізу води; 3 — береговий водоприймальний сітчастий колодязь сумщеного типу; 4 — водоприймальні отвори; 5 — захисна дамба; 6 — водоприймальний ківш; 7 — напірні водоводи; 8 — оголовок, сумщений з насосною станцією першого підйому; 9 — водозабірний колодязь; 10 — фільтруючі елементи; 11 — оглядові колодязі

захистом їх дамбою (рис. 6.16, б), хвилеломом або ковшем. При пологому дні слід влаштовувати водозабори руслового типу з бетонним водоприймачем (оголовком), розташованим за межами зони руйнування хвилі, на глибині, на якій не відчувається переформування хвиль при підході їх до берега. Ця глибина зазвичай дорівнює 0,25—2,5 висоти хвилі. За складних шугольодових умов і великої потужності водозабору в цьому випадку влаштовують ковшовий водозабір, захищений дамбою або хвилеломом на вході (рис. 6.16, в, г). Розрахунки ковша ведуться за формулами, наведеними раніше.

Якщо дно або берег моря в місці розташування водозабору складено з крупнозернистих пісків, гравійно-галечникових відкладень, а на дільниці моря є складні шуго-льодові явища або небажані біологічні фактори (інтенсивне цвітіння, розростання колоній молюсків, сверлунів тощо), найбільш доцільне влаштування інфільтраційних водозаборів. Їх можна влаштувати також за незначної глибини, невеликої потужності водозабору та сприятливих гідрогеологічних умов.

Берегові сітчасті колодязі морських водозаборів, як і річкових, обладнуються плоскими (при $Q_B \leq 1 \text{ м}^3/\text{с}$) або обертальними (при $Q_B \geq 1 \text{ м}^3/\text{с}$) сітками, а водоприймальні отвори — решітками.

Самопливні і сифонні водоводи, що з'єднують водоприймачі з береговими сітчастими колодязями руслових водозаборів, повинні прокладатися на глибині не менше 0,5 м під дном моря або обсіпатися шаром ґрунту такої товщини, щоб запобігти їх стиранню донними наносами. Так прокладають і напірні водоводи водозаборів острівного типу. За незначних відстаней водоприймачів острівного типу від берега, напірні водоводи можуть прокладатися на естакадах.

Методи і засоби захисту морських водоприймальних споруд від льоду і шуги такі самі, як і річкових водозаборів. Але, крім цього, на морських водозаборах, розташованих в акваторіях активного розвитку морських живих організмів, здатних поселятися на конструкціях водозаборів, повинна передбачатися в обов'язковому порядку зворотна промивка решіток оголовків і трубопроводів, але не звичайною водою, як у прісних джерелах, а гарячою ($t > 45 \text{ }^\circ\text{C}$) або хлорованою водою, під дією якої морські організми, що скопичуються на водозабірних конструкціях, гинуть і виносяться з водозабору.

6.8. Типи і схеми споруд для забору підземних та інфільтраційних вод

Спосіб влаштування водозабірних вузлів і склад споруд для забору цих вод визначається не їх назвою, а умовами залягання, продуктивністю, глибиною і геологічною побудовою водоносних пластів, гідравлічними характеристиками підземного потоку (його напором, швидкістю і напрямками руху, зв'язком з іншими водоносними пластами і поверхневими водами), санітарним станом території, необхідністю штучного створення або поповнення запасів підземних вод, наявністю водоносних пластів, що мають недоброякісну воду, наміченою потужністю і техніко-економічними показниками.

Із надр землі для цілей водопостачання забирають тільки ті води, що знаходяться у вільному стані. Це води, які знаходяться в пористих породах земної кори, та інфільтраційні води, тобто води відкритих джерел, які поступають у пористі породи дна і берегів річок, озер, водосховищ, каналів і морів, і таким чином переходять у підземні води. Використання підземних та інфільтраційних вод для господарсько-питного водопостачання в багатьох випадках буває більш раціональним, ніж використання для цих потреб поверхневих вод. Підземні та інфільтраційні води мають практично стабільну температуру, майже не забруднені патогенними бактеріями та органічними речовинами, а тому в багатьох випадках можуть використовуватися без очищення або з найпростішою очисткою та знезаражуванням.

Залежно від конкретних умов для забору підземних вод влаштовують споруди таких основних типів: вертикальні, горизонтальні, променеві, комбіновані та каптажні.

Вертикальні водозабори — це трубчасті та шахтні колодязі. *Трубчасті колодязі* — це споруди, що розташовуються вертикально, мають відносно незначні розміри поперечного перетину і велику глибину. Застосовують їх за глибокого залягання водоносних пластів (більше 10 м) і значної їх потужності

(більше 5—6 м). Влаштовують трубчасті колодязі як у безнапірних, так і в напірних водоносних пластах.

За розташуванням у товщі водоносного пласта трубчасті колодязі можуть бути досконалими, тобто такими, що повністю перетинають водоносний пласт, навіть часто занурюються в його підшову, і недосконалими, що не повністю перетинають водоносний пласт, нібито зависають у ньому.

Шахтні колодязі — це споруди, що розміщуються, як і трубчасті колодязі, вертикально, але мають відносно великі розміри поперечного перетину і невелику глибину. Їх найчастіше використовують для забору неглибоко залеглих від денної поверхні вод (не більше 10 м, і тільки в окремих випадках — 20—30 м). За потужності водоносного пласта до 3 м шахтні колодязі влаштовують тільки досконалого типу, тобто вони перетинають товщу водоносного пласта. За більшої потужності водоносного пласта шахтні колодязі влаштовують недосконалого типу, як і трубчасті колодязі.

Горизонтальні водозабори (водозбори) — це споруди, водоприймальна частина яких розташована горизонтально, влаштовують їх траншейними, каменещебеневими, трубчастими, штольневими, галерейними. Кам'яно-щебінчасті водозабори влаштовують переважно для забору підземних вод зони аерації, тобто при заляганні підземних вод на глибині до 3—5 м. Використовують їх, в основному, для тимчасових систем водопостачання. Трубчасті і галерейні горизонтальні водозабори влаштовують при глибині залягання водоносних пластів до 8 м, переважно поблизу відкритих джерел, тобто для забору інфільтраційних вод з явно вираженим напрямком руху підземного потоку. Використовують їх як для постійних, так і для тимчасових систем водопостачання. Галерейні і штольневі горизонтальні водозабори можуть застосовуватися і при значніших глибинах залягання підземних вод. У цьому разі їх будують закритим способом.

Променеві водозабори найбільш раціонально використовувати для забору води з малопотужних водоносних пластів (до 5 м), що залягають на глибині 25—50 м, або з водоносних пластів значної потужності (15—25 м і більше), що мають незначний коефіцієнт фільтрації. Променеві водозабори при цьому можуть бути вигіднішими за трубчасті та шахтні колодязі.

Мала потужність водоносного пласта або невеликий коефіцієнт фільтрації водоносного пласта — це найкращі умови застосування променевих водозаборів. Практично тільки цими водозаборами можна забирати підруслові води. Орієнтовним критерієм доцільності застосування променевих водозаборів може бути величина κH , де κ — коефіцієнт фільтрації; H — потужність водоносного пласта. Якщо $\kappa H \leq 0,02$ — вигідний промений водозбір, при $\kappa H > 0,02$ — вертикальний. Ця оцінка певною мірою справедлива і для порівняння варіантів горизонтальних і вертикальних водозаборів узагалі.

Комбіновані водозабори — це горизонтальні галереї або штольні з низкою вертикальних трубчастих чи шахтних колодязів, або шахтні чи трубчасті колодязі з горизонтальними водозаборами; променеві водозабори з трубчастим колодязем у дні шахти, або шахтним колодязем, яким є сама водозабірша шахта. Застосовують їх при необхідності забору води із неглибоко розташованих малопотужних пластів, або підруслових вод з одночасним використанням глибоко розташованих водоносних горизонтів, якщо ці пласти окремо не забезпечують розрахункову потужність водозабору, або коли техніко-економічні показники вертикального чи горизонтального водозабору окремо нижчі, ніж комбінованого.

Каптажі — це споруди зі збору і накопичення вод висхідних і низхідних ключів (джерел).

Перераховані водозабірні споруди використовують для забору як підземних, так і інфільтраційних вод. У цьому разі їх називають інфільтраційними водозаборами. В більшості випадків інфільтраційні водозабори забезпечують отримання питної води без додаткового її очищення (за винятком знезаражування), не піддаються впливу наносів та шуги, надійні в забезпеченні забору води із річок з нерівномірним стоком і навіть стоком, що періодично припиняється, не вимагають рибозахисного обладнання, забезпечують майже постійну температуру води. Разом з тим інфільтраційні водозабори можуть влаштовуватися тільки за наявності добре фільтруючих порід, що складають береги і русла відкритих водотоків і водоймищ.

Склад споруд і схема їх розміщення, при заборі підземних та інфільтраційних вод, залежить насамперед від наведених вище факторів, а також від фізико-хімічних показників води,

необхідності її обробки і знезаражування, та від масштабів водоспоживання.

Найбільш загальною і поширеною схемою водозабірною вузла при заборі підземних вод є схема, що включає групу водоприймальних споруд (колодязів чи горизонтальних водозаборів), обладнаних водопідйомником з подачею води на водопровідні очисні споруди для їх обробки і знезаражування з подальшою подачею в мережу водоспоживача.

Найпростішою є схема з одиничним трубчастим чи шахтним колодязем і подачею води безпосередньо у водопровідну мережу. Природно, що в практиці влаштування водозаборів підземних вод часто зустрічаються й інші схеми, що виключають якінебудь споруди із загальної схеми і доповнюють найпростішу.

Типи водозабірних споруд із підземних джерел, залежно від глибини залягання та потужності водоносних пластів і необхідної категорії надійності подачі води водоспоживачам можуть прийматися за табл. 6.5.

Для забезпечення зазначеної в табл. 6.5 категорії надійності подачі води водоспоживачам водозабірними спорудами з підземних джерел необхідно передбачити і влаштувати резервні колодязі і мати резервні насоси. Кількість резервних трубчастих колодязів і насосів, залежно від кількості робочих насосів і від категорії надійності подачі води, слід брати за табл. 6.6.

Збірні водоводи і резервуари. Збірні водоводи на водозаборах підземних вод влаштовують для транспортування води від окремих водоприймальних споруд (трубчастих або шахтних колодязів, каптажів та горизонтальних водозаборів) до загального водозбірного колодязя-резервуара або магістральних водоводів водопровідної мережі.

За гідравлічним режимом роботи збірні водоводи можуть бути напірними, самопливними, самопливно-напірними, сифонними і всмоктувальними. Схеми розташування їх у плані досить різноманітні, і залежать від розміщення на території окремих водоприймачів, їх обладнання, розташування збірних колодязів-резервуарів, резервуарів очисних споруд, запасних і регулюючих резервуарів тощо. З усього цього розмаїття виділяють три основні схеми збірних водоводів: тупикові (лінійні), кільцеві і парні. Решту схем умовно можна розглядати як одну з них.

Водозабірні споруди

Таблиця 6.5. Категорій надійності подачі води водозаборами з підземних джерел

Тип водозабору	Глибина залягання водоносного пласта від поверхні землі, м					
	≤ 5	від 5 до 10	від 10 до 30		> 30	
	Потужність водоносного пласта або глибина підземного потоку, м					
	≤ 4	4—8	≤ 10	від 10 до 20	≤ 20	> 20
Вертикальні водозабори:						
• трубчасті колодязі	—	—	II	II	I	I
• шахтні колодязі	III	II	II	—	—	—
Горизонтальні водозабори:						
• кам'яно-щелевні	III	—	—	—	—	—
• трубчасті	III	II	—	—	—	—
• галерейні	II	I	—	—	—	—
• променеві	—	—	I	I	—	—

Примітка.

Подача води із ключів ведеться каптажними водозаборами і відповідає III категорії надійності

Таблиця 6.6. Кількість резервних трубчастих колодязів залежно від категорій надійності подачі води і кількості робочих колодязів

Кількість робочих колодязів	Категорія надійності подачі води		
	I	II	III
1	1	1	—
2—10	2	1	—
> 10	20 %	10 %	—

Примітка.

1. Резерв для водозаборів, що складаються з 11 і більше колодязів, подані у відсотках від загального числа робочих колодязів.

2. Для водозаборів усіх категорій надійності необхідно передбачати резерв насосів на складі: за кількості працюючих колодязів до 10 — один насос, а більше 10 — 10 % від числа працюючих.

Вибір схеми збірних водоводів значною мірою залежить від розташування водозбірних резервуарів, які, в свою чергу, залежать від місця знаходження водоспоживачів і місця розташування водозабору. Якщо водоспоживач знаходиться на продовженні лінії (створу) водозабору, то, як правило, приймається кінцеве або близьке до нього розташування водозбірного резервуара, якщо водоспоживач знаходиться в напрямку, перпендикулярному лінії водозабору, — приймається нейтральне розташування.

Найчастіше збірні водоводи влаштовують напірними із чавунних, сталевих і пластмасових труб. Їх діаметр визначають за гідравлічним розрахунком, виходячи з розрахункових витрат води та швидкостей її руху трубопроводами. Звичайно швидкості руху води по напірних збірних водоводах беруть у межах 0,4—0,7 м/с при діаметрі трубопроводів від 100 до 400 мм, і 0,7—1 м/с — при діаметрі до 100 мм. Діаметри трубопроводів беруть, як правило, дещо більші від розрахункових, щоб уникнути великої різниці в напорах біля водоприймальних споруд, які підключаються на початку і в кінці лінії. Тупикові водоводи дуже часто влаштовують телескопічними (у міру збільшення витрат), кільцеві — одного діаметра по всій довжині. За допомогою розрахунків визначають і витрати при транспортуванні розрахункової кількості води.

Самопливні збірні водоводи влаштовують при заборі води з каптажів, самовиливних колодязів, колодязів, обладнаних ерліфтами, гідроелеваторами, а інколи і насосами. При цьому використовують як металеві, так і неметалеві труби. Розраховують самопливні водоводи за загальними правилами, які визначають ухили і діаметри труб при допустимих наповненнях для транспортування розрахункових витрат води. Прокладають їх виходячи з вимог, що стосуються влаштування самопливних трубопроводів.

Сифонні збірні водоводи влаштовують на водозаборах з рівнем підземних та інфільтраційних вод на глибині не більше 5—8 м від денної поверхні землі. Влаштовують їх, як правило, із сталевих або пластмасових труб. Нахил збірних сифонних водоводів може бути як в бік до водозабірної колодязя, так і від нього. Вода із сифонного водоводу в збірний колодязь може вилитися під рівень, або виливом. У всіх випадках робота си-

фонного водоводу забезпечується за рахунок різниці рівнів води у водозаборах і збірному колодязі. Величина вакууму в сифонному водоводі не повинна перевищувати 7—7,5 м.

Якщо водозабори (колодязі) розташовані на незначній відстані один від одного, а динамічний рівень води в них не перевищує 4—6 м, збірні водоводи можуть бути одночасно і всмоктувальними. При цьому насос повинен забезпечувати необхідну висоту всмоктування з урахуванням втрати напору в трубопроводах.

Зазвичай на водозаборах підземних вод влаштовують водозбірні резервуари, інколи регулюючі і запасні ємності на випадок нерівномірних витрат та зберігання протипожежних і аварійних запасів води. Для систем господарсько-питного водопостачання влаштовують резервуари тільки закритого типу. За умовами роботи резервуари бувають напірні (водонапірні башти, колони, пневматичні котли, напірні резервуари) і безнапірні. Мінімальна місткість збірних резервуарів повинна бути не менше 5—10-хвилинної розрахункової витрати води, що подається з резервуара у водопровід. Якщо необхідне відстоювання води, місткість збірного резервуара рекомендується брати в об'ємі півгодинної або годинної витрати. Окрім цього, доцільно передбачити так званий мертвий об'єм у розмірі 5—10 % від загальної корисної місткості резервуара для накопичення осаду, який треба вилучати не менше одного разу на рік. Місткість регулюючих ємностей визначається за графіком водоспоживання і подачі води. Об'єм протипожежного запасу встановлюється відповідно до протипожежних норм.

Як правило, великі водозабірні та інші резервуари є залізо-бетонними, а невеликі (в сільській місцевості) — металевими та з буту, бутобетону, бетону і цегли.

Приклад 6.8. *Обрати джерело водопостачання, місце розташування, створ або водоносний пласт, а також тип водозабірної споруди для забезпечення водою населеного пункту з розрахунковою кількістю населення 125 тис. осіб і промисловими підприємствами з загальним добовим водоспоживанням 47 500 м³/добу. Розташування населеного пункту наведено на рис. 6.17. Річка, що протікає через місто зі сходу на північний захід, має мінімальний (95—97 % забезпеченості) стік, який*

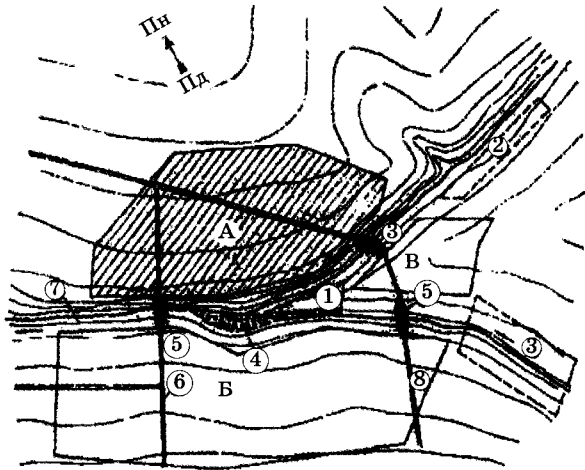


Рис. 6.17. Ситуаційний план населеного пункту: А, Б, В — райони населеного пункту; 1, 2, 3 — ділянки можливого розташування водозбору; 4 — болото; 5 — мости; 6 — автошляхи; 7 — річка

не перевищує $0,7 \text{ м}^3/\text{с}$, а глибину — $1,3 \text{ м}$ до приєднання лівої притоки та відповідно $0,9 \text{ м}^3/\text{с}$ і $1,4 \text{ м}$ після приєднання. Льодостав на річці та її притоці стійкий з товщиною льоду $h_{\text{л}} = 0,5 \text{ м}$ без шугоутворень. Кількість завислих наносів у воді не перевищує $0,4 \text{ кг}/\text{м}^3$. Притока має мінімальний стік $0,2 \text{ м}/\text{с}$, а глибину $0,8 \text{ м}$. Ліві береги річок пологі зі спокійним рельєфом, який повільно піднімається від річки. Правий берег річки крутий, місцями обривистий. Межиріччя має спокійний, майже плоский рельєф, під час повені не затоплюється. Долини річок та їх русла на глибину до 5 м складені з крупнозернистих пісків, які підстеляються сірими глинами до глибини 50 м . Під шаром глин розташований безнапірний водоносний пласт потужністю 30 м , який складається з середньо- та крупнозернистих пісків. Глибина води підземного потоку цього пласта становить 28 м . Води пласта містять до $0,5 \text{ мг}/\text{л}$ заліза. Всі інші показники якості води відповідають стандарту на питну воду. Нижче підшви водоносного безнапірного пласта розташований масив щільних водонепроникних гра-

нітів завтовшки 80 м, під яким знаходиться напірний водонесний пласт потужністю 30 м, який складається з піщано-галечникових відкладень, з напором 25 м вище покрівлі. Якість води в ньому відповідає стандарту на питну воду. Підстеляють цей пласт білі спондилові глини (рис. 6.18).

Вибір джерела водопостачання. Як джерело водопостачання для умов, наведених у прикладі, можуть розглядатися поверхневі води (річка) та підземні води у вигляді інфільтраційних і підруслових вод річкової долини, безнапірного та напірного водоносних пластів.

Розглянемо кожне з можливих джерел окремо, визначимо повну, з урахуванням власних потреб, продуктивність водозабору $Q_B = 1,1Q = 1,1 \cdot 47\,500 = 52\,250 \text{ м}^3/\text{добу}$, тобто $0,6 \text{ м}^3/\text{с}$, і відповідно до норм, для умов, що розглядаються, повинна забезпечуватися перша категорія подачі води.

Річка, мінімальний стік якої $0,9 \text{ м}^3/\text{с}$ (тобто $Q_B > 0,6Q_R$) та глибина 1,4 м, не може бути джерелом водопостачання без влаштування водопіднімальної греблі та створення водосховища. Умови рельєфу місцевості (низькі береги) не сприяють його влаштуванню поблизу населеного пункту. Віддалення водосховища від об'єкта водопостачання та необхідність будівництва водопровідних очисних споруд значно здорожує влаштування системи водопостачання населеного пункту, що розглядається.

Інфільтраційні води і води підземного руслового потоку, які можуть бути забрані водоприймальними спорудами на достатньому віддаленні від урізання води в річці, можуть без додаткової обробки (тільки після знезаражування) бути використані для задоволення потреб у воді населеного пункту, що розглядається. Однак глибина їх залягання (5 м) і потужність водоносного пласта (менше 5 м) дають змогу забирати воду лише шахтними колодязями, каменещебеневими, трубчастими водозаборами, які в цих умовах не можуть забезпечити (див. табл. 6.5) першої категорії надійності подачі води споживачу.

Безнапірний водонесний пласт може задовольнити потреби населеного пункту у воді. Однак води цього пласта потребують знезалізнення, тобто влаштування станції знезалізнення перед подачею води водоспоживачам.

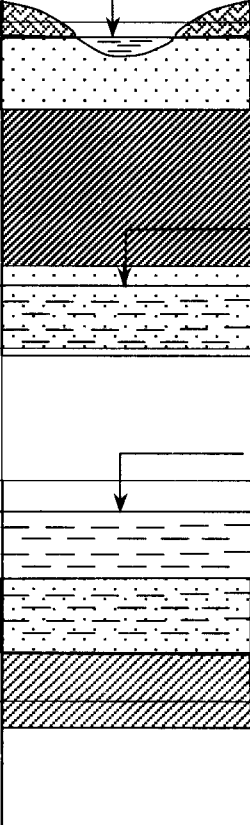
№ шару	Геологічний опис породи	Геологічний розріз. Абсолютна позначка поверхні землі — 200,00	Потужність шару, м	Глибина підшви шару, м	Абсолютна позначка, м
1	Рослинний шар		5	5	194
2	Крупнозернисті піски		45	500	149
3	Глина сіра щільна		30	80	119
4	Середні та крупнозернисті піски		80	160	39
5	Щільний водонепроникний граніт		30	190	9
6	Гравійногалечні відкладення		120	312	
7	Спондилові глини				

Рис. 6.18. Геологічний розріз ділянки можливого розташування водозабірних споруд

Якість води в напірному водоносному пласті не потребує її обробки (за винятком знезаражування) перед подачею водоспоживачу. Потужність водоносного пласта (30 м) і напір (25 м вище покрівлі) дають змогу в цих умовах вважати його найбільш прийнятним. Таким чином, *джерелом водопостачання приймаємо підземні води напірного пласта.*

Вибір місця розташування водозабору. Можливим місцем розташування водозабору підземних вод напірного водоносного пласта може бути (відповідно до ситуаційного плану рис. 6.17) ділянка межиріччя 1, ділянка лівого берега річки вище населеного пункту 2 або ділянка лівого та правого берегів притоки 3. Найдоцільнішим для цих умов, коли вода з водоприймачів (трубчастих бурових колодязів) може подаватися прямо у водопровідну мережу населеного пункту, слід вважати ділянку 1, якщо її площа дає змогу розмістити необхідну кількість колодязів. Інші ділянки рівнозначні — віддаленні від населеного пункту на однакову відстань, розташовані на необмеженій території з однаковим рельєфом, не затоплюються і також можуть використовуватися для розташування на них групового водозабору або одиночних колодязів.

Водоносний пласт — напірний, визначений при виборі джерела водопостачання.

Тип водозабору в цьому випадку визначається джерелом водопостачання (підземні води) і глибиною залягання водоносного пласта (на глибині 160—190 м). В цих умовах необхідну першу категорію надійності подачі води водоспоживачам можуть забезпечити лише трубчасті колодязі (див. табл. 6.5).

Приклад 6.9. *Обрати водоносний пласт і тип водозабірної споруди для забезпечення водою населеного пункту за умовами прикладу 6.8, якщо води напірного водоносного пласта мінералізовані, тобто містять солей більше 10 г/л.*

Вибір водоносного пласта. У випадку, що розглядається, є три типи підземних вод (і відповідно три водоносні пласти): інфільтраційні води; міжпластові безнапірні на глибині 82 м з напором води глибиною 25 м і напірні води на глибині 162—192 м, з напором 25 м вище покрівлі.

Інфільтраційні води не можуть забезпечити I категорію подачі води водоспоживачам (як встановлено раніше у при-

кладі 6.8), тому вони не розглядаються як джерело водопостачання для заданих умов.

З двох інших водоносних пластів перевагу слід надати безнапірному водоносному пласту за двома суттєвими ознаками: по-перше, води цього пласта розташовуються на меншій глибині від поверхні землі, а отже, потребують меншого витрачання енергії на їх підйом; по-друге, якість цих вод може бути доведена до вимог стандарту на питну воду на більш простих очисних спорудах (станції знезалізнення), ніж води напірного пласта, яким потрібне опріснення.

Тип водозабору, як і в попередньому прикладі, визначається глибиною розташування водоносного пласта 82 м. У цих умовах забрати воду з водоносного пласта можна лише за допомогою трубчастих колодязів.

Приклад 6.10. *Обрати водоносний пласт і тип водозабірної споруди для забезпечення водою населеного пункту за умовами прикладу 6.8, якщо інфільтраційні води річкової долини мають глибину 6 м, підстильний їхній шар (підшовва) розташовується на глибині 12 м від поверхні землі, а напірного водоносного пласта немає.*

Вибір водоносного пласта. У прикладі, що розглядається, як і в попередніх, потрібна перша категорія надійності подачі води, яка може бути забезпечена як ґрунтовими водами річкової долини (інфільтраційними та підземними), так і міжпластовими безнапірними водами.

Інфільтраційні води, забрані на відстані більше 25—50 м від врізу води у річці, можуть бути подані водоспоживачам без обробки (після знезаражування). Води міжпластові безнапірні, які мають у своєму складі заліза більше за допустиму норму, треба перед подачею у мережу знезалізнити і знезаразити, що значно здорожує систему водопостачання та ускладнює її експлуатацію. Тому для експлуатації із забезпечення водою населеного пункту для заданих умов приймаємо інфільтраційні води річки.

Тип водозабірної споруди визначаємо за допомогою аналізу можливого забору води в заданих умовах різними водоприймачами з урахуванням необхідної категорії надійності подачі води водоспоживачам. Потужність водоносного шару — 12 м,

глибина інфільтраційних вод — 6 м. Отже, можна застосовувати шахтні колодязі, трубчасті та галерейні горизонтальні водозбори. Однак із перелічених водоприймачів лише галерейні горизонтальні водозбори дають змогу забезпечити необхідну першу категорію надійності подачі води (табл. 6.5). Для заданих умов вони і будуть найбільш економними та надійними.

6.9. Трубчасті колодязі

Трубчасті колодязі — це циліндричні вироби в земній корі відносно невеликих поперечних розмірів і великої глибини, обладнані фільтром, захисною (обсадною) і робочою трубами, водопідйомним устаткуванням.

Діаметр трубчастих колодязів, як правило, не перевищує 1000, тоді як їх глибина сягає до 800 м. Найчастіше трубчасті колодязі мають діаметр 150—600 мм, а глибину 100—300 м. Часто трубчасті колодязі ототожнюють із свердловинами. Насправді свердловина є тільки складовою трубчастого колодязя (рис. 6.19).

Для забору підземних вод влаштовують як одиночні, так і групи трубчастих колодязів. За цією ознакою водозабірні споруди, що складаються з трубчастих колодязів, поділяються на одиночні і групові.

Одиночні водозабори — це один або декілька колодязів, розташованих на такій відстані один від одного, коли виключається можливість їх взаємодії, а також колодязі, розташовані хоч і на близькій відстані один від одного, але забирають води в різний час або з різних водоносних пластів, і в зв'язку з цим також не взаємодіють.

Групові водозабори — це водозабори, які складаються з декількох трубчастих колодязів, що взаємодіють між собою.

Великі водозабори підземних вод із трубчастих колодязів у маловивчених районах влаштовують лише після буріння розвідувальних свердловин невеликого діаметра, обладнаних тимчасовими фільтрами і призначених для розкриття водоносного пласта та його випробування. В районах із добре вивченими

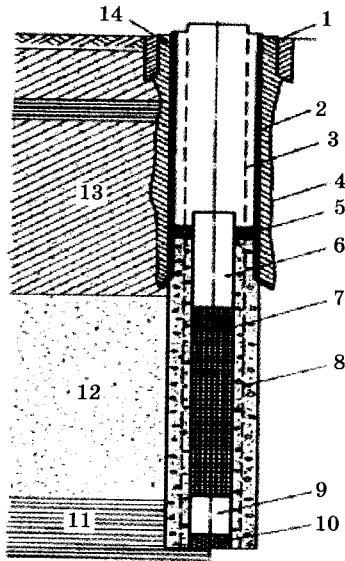


Рис. 6.19. Схема трубчастого колодезя: 1 — направляюча труба (кондуктор); 2 — експлуатаційна колона; 3 — захисна колона; 4 — затрубна цементация; 5 — сальник; 6 — надфільтрова колона; 7 — водоприймальна частина фільтра; 8 — піщано-гравійна обсыпка фільтра; 9 — відстійник; 10 — дерев'яна пробка; 11 — водонепроникний пласт; 12 — водоносний пласт; 13 — слабоводопроникні породи; 14 — міжтрубна цементация; 15 — стінки свердловини

гідрогеологічними умовами можуть влаштовуватись розвідувально-експлуатаційні свердловини, тобто колодезяі, які після випробування передаються в експлуатацію. На відміну від розвідувальних, вони мають діаметр, достатній для розміщення експлуатаційного водопіднімального устаткування.

При влаштуванні одиночних трубчастих колодезяів, розвідувальних колодезяів, як правило, не влаштовують, а розвідку і забір води здійснюють за допомогою одного, розвідувально-експлуатаційного, колодезя.

Конструктивні елементи колодезя (кондуктор), технічну (обсадну) та експлуатаційну (робочу) колони, цементацию міжтрубчастого і затрубчастого простору, відстійник, фільтр, надфільтрову колону, сальник тощо обирають залежно від способу

буріння, глибини, гідрогеологічних умов, місця його розташування і цільового призначення води.

Глибина колодязя визначається глибиною залягання покрівлі та потужності водоносного пласта, вибраного для експлуатації; розрахункового дебіту, можливого пониження статичного рівня води, а при обладнанні колодязя ерліфтом — ще й необхідною глибиною занурення водопідйомних труб.

Діаметр колодязя залежить від типу водопідйомного обладнання, прийнятого типу і конструкції водоприймальної частини (фільтра), а також від необхідності чищення колодязя і встановлення в ньому засобів для контролю за рівнем води під час експлуатації.

Під час влаштування трубчастих колодязів свердловини частково або повністю закріплюють обсадними трубами, з метою недопущення обвалу стінок свердловини, ізоляції експлуатаційного водоносного пласта від інших пластів та потрапляння в нього недоброякісних вод. Закріплюють стінки свердловини сталевими і пластмасовими трубами. Діаметр обсадних труб за ударно-канатного буріння повинен бути на 50 мм більший від зовнішнього діаметра фільтра, а при обсіпанні фільтра гравієм — не менше, ніж на 100 мм. За роторного буріння діаметр свердловини також повинен бути більший на 100 мм від зовнішнього діаметра фільтра. Надфільтрова колона повинна бути не менше, ніж на 3—5 м вищою від башмака обсадної колони. Звичайно відстійник влаштовують із глухих труб довжиною не більше 2 м.

Ізоляцію водоносних горизонтів при влаштуванні колодязів виконують затрубною цементацією, а при необхідності установки обсадних труб різних діаметрів — ще й міжтрубною цементацією.

Одним із найбільш важливих елементів трубчастих колодязів є його водоприймальна частина. Від правильно вибраної її конструкції та правильного розміщення практично залежить надійність колодязя.

Водоприймальна частина трубчастих колодязів. Залежно від складу порід водоносного пласта, його покрівлі і підшви водоприймальна частина трубчастих колодязів може бути безфільтровою або обладнана фільтром.

Безфільтрову водоприймальну частину колодязя влаштовують у тріщинуватих стійких скелястих породах. Водоприймальна частина колодязя може бути безфільтровою і при заборі води із водоносних пластів, складених глинистими мілкозернистими пісками з низькою водопроникливістю за стійкої покрівлі над водоносним пластом. Необхідною умовою в цьому випадку є також великий напір водоносного пласта, великий питомий дебіт, рівномірний, без перерв, режим забору води при експлуатації.

Фільтрами трубчасті колодязі обладнують при їх спорудженні при заборі води із нестійких пористих пород. Як правило, фільтр складається з фільтруючої (робочої) частини, надфільтрової труби і відстійника (рис. 6.19). Тип, конструкція і розміри фільтра залежать від гідрогеологічних умов, характеристики порід водоносного пласта, дебіту, режиму експлуатації колодязя, глибини колодязя, агресивності води, і повинен відповідати таким вимогам: фільтр мусить мати достатню механічну міцність за найбільшої щільності і гранично допустимих розмірів прохідних отворів, стійкість до хімічної корозії та ерозійної дії води.

Розміри прохідних отворів фільтрів без влаштування гравійної обсіпки рекомендується визначати за табл. 6.7. Деякі типи фільтрів трубчастих колодязів наведені на рис. 6.20, а основні сфери їх застосування — в табл. 6.8.

Таблиця 6.7. Розміри прохідних отворів фільтрів

Водоприймальна фільтрова поверхня	Розміри прохідних отворів за коефіцієнта неоднорідності породи, мм	
	$\eta \leq 2$	$\eta > 2$
Трубчастий каркас з отворами: круглими	$(2,5-3) d_{50}$	$(3-4) d_{50}$
щілинними	$(1,25-1,5) d_{50}$	$(1,5-2) d_{50}$
сітки	$(1,5-2) d_{50}$	$(2-2,5) d_{50}$

Примітка. 1 — коефіцієнт неоднорідності $\eta = d_{60}/d_{10}$, де — d_{60} , d_{50} , d_{10} — розміри частинок, менше яких у складі породи водоносного пласта, відповідно є 60, 50 і 10 %; 2 — менші значення прохідних отворів — для мілких пісків, більші — для крупних

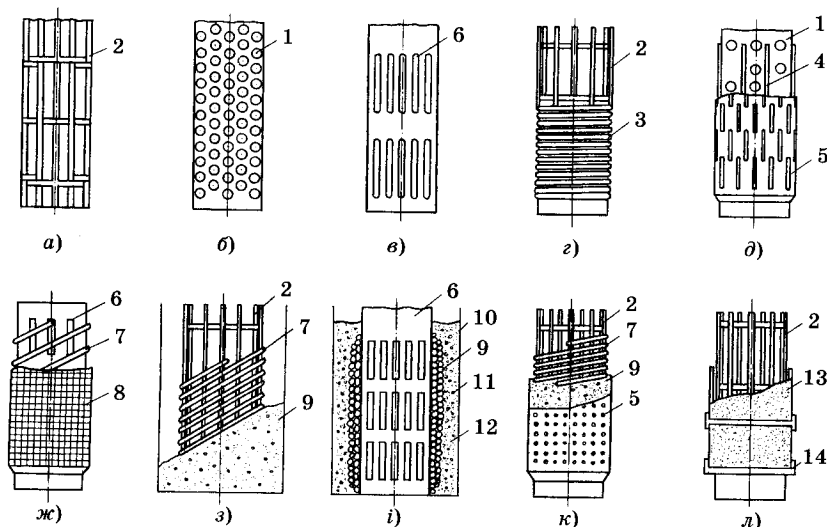


Рис. 6.20. Фільтри трубчастих колодязів: а) каркасно-стержневий; б) трубчастий з круглою перфорацією; в) те саме, з щільною перфорацією; г) дротяний зі стержневим каркасом; д) зі сталю штампованого листа з трубчастим каркасом; ж) сітчастий з трубчастим каркасом і щільною перфорацією; з) одношаровий гравійний зі стержневим каркасом і дротяною сіткою; и) багатшаровий гравійний з трубчастим каркасом і щільною перфорацією; к) кожуховий гравійний зі стержневим каркасом, дротяною обмоткою, одношаровою гравійною обсыпкою і водоприймальною поверхнею зі сталю штампованого листа; л) блочний зі стержневим каркасом: 1 — трубчастий каркас; 2 — стержневий каркас; 3 — дротяна обмотка; 4 — поздовжні стержні підкладки; 5 — сталю штампований лист з щільною перфорацією; 6 — трубчастий каркас з щільною перфорацією; 7 — дротяна обмотка підкладки; 8 — сітка; 9 — гравійна обсыпка; 10 — обсадна труба; 11 — крупнозернистий пісок; 12 — середньозернистий пісок; 13 — блок із пористого бетону (кераміки); 14 — гумові прокладки

При гравійній обсыпці розміри отворів фільтрів слід брати рівними середньому діаметру частинок шару обсыпки, що прилягає до стінок фільтра. У гравійних фільтрах як обсыпку можна використовувати пісок, гравій і піско-гравійну суміш.

При створенні водоприймальної фільтруючої поверхні матеріал для обсыпки підбирають за співвідношенням $D_{30}/d_{50} =$

$= 8-12$, де D_{50} — розмір частинок, яких у матеріалі обсіпки міститься 50 %; d_{50} — те саме в породі водоносного шару.

При влаштуванні дво-, тришарових обсіпок склад матеріалу шарів слід підбирати за співвідношенням $D_2/D_1 = 4-6$, при збереженні попереднього співвідношення між розмірами частинок породи, що прилягає до водоносного пласта, й останнім шаром обсіпки.

Під час підбору матеріалів для блочних фільтрів із пористого бетону та з пористої кераміки слід витримувати співвідношення $D_{CP} / d_{50} = 10-16$, для клеєних фільтрів — $8-12$, де D_{CP} — середній розмір діаметра частинок матеріалу в блоці фільтра, а d_{50} — середній діаметр частинок, яких у породі менше 50 %.

Товщина кожного шару гравійно-кожухових фільтрів має бути не менше 30 мм, а гравійно-засипних — не менше 50 мм.

Робочу частину фільтра слід встановлювати на відстані не менше 0,5 м від покрівлі і підшви водоносного пласта.

При використанні декількох водоносних пластів одним колодязем робочі частини фільтрів установлюють у кожному водоносному пласті і з'єднують собою глухими трубами.

Таблиця 6.8. Основні сфери застосування фільтрів трубчастих колодязів

Тип і конструкція фільтра	Схема застосування
Трубчастий з круглою (рис. 6.20, б) або щілинною (рис. 6.20, в) перфорацією; каркасно-стержневий (рис. 6.20, а)	У напівскельних тріщинуватих нестійких породах; щебених і галечникових породах з переважними розмірами частинок від 20 до 100 мм (більше 50 % за масою)
Трубчастий з круглою або щілинною перфорацією з водоприймальною поверхнею із дряної обмотки, або сталюого штампованого листа, каркасно-стержневий з тією ж водоприймальною поверхнею (рис. 6.20, г, д)	У гравійних породах, гравелистих пісках з розмірами частинок від 1 до 10 мм з переважними розмірами частинок від 2 до 5 мм (більше 50 % за масою)
Трубчастий з щілинною перфорацією, з водоприймальною поверхнею	У крупних пісках з переважними розмірами частинок

Тип і конструкція фільтра	Схема застосування
із дротяної обмотки, штампованого сталюого листа або сітки квадратного плетіння; каркасно-стержневий з такою самою водоприймальною поверхнею (рис. 6.20, г, д, ж)	від 1 до 2 мм (більше 50 % за масою)
Трубчасті з круглою або щілинною перфорацією з водоприймальною поверхнею із сітки галунного плетіння; каркасно-стержневий з тією самою водоприймальною поверхнею; трубчастий і каркасно-стержневий з одношаровою гравійною обсіпкою (одношаровий гравійний); (рис. 6.20, з) те саме з водоприймальною поверхнею зі штампованого сталюого листа або сіткою квадратного плетіння (кожухові фільтри) (рис. 6.20, к)	У пісках середньої крупності з переважними розмірами частин від 0,25 до 0,5 мм (більше 50 % за масою)
Трубчасті і каркасно-стержені з одно-, дво- або тришаровою піщаною або піщано-гравійною обсіпкою (багатошарові гравійні фільтри); із фільтруючих блоків (пористого бетону, пористої кераміки та ін.) блочні фільтри (рис. 6.20, л)	У дрібних пісках з переважними розмірами частинок 0,1—0,25 мм (більше 50 % за масою)

Розміри фільтрів (довжина і діаметр) розраховують за дебітом колодязя залежно від його водопропускної спроможності за формулою

$$Q_p \leq F_\phi \cdot V_\phi, \quad (6.14)$$

де F_ϕ — робоча площа фільтра; V_ϕ — допустима вхідна швидкість води. Для трубчастих фільтрів з круглою і щілинною перфорацією, а також для каркасно-стержневих фільтрів з водоприймальною поверхнею з дротяної обмотки, сталюого штампованого листа і сіток

$$V_\phi = 65\sqrt[3]{K}, \quad (6.15)$$

де K — коефіцієнт фільтрації, м/добу.

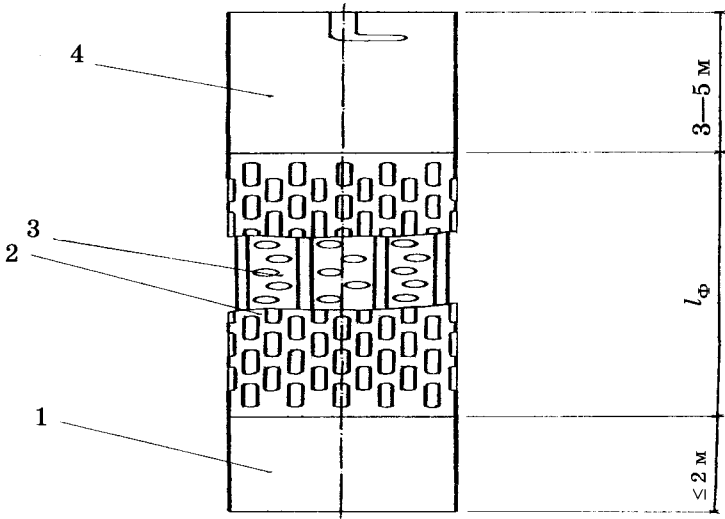


Рис. 6.21. Фільтр зі сталюого штампованого листа з трубчастим каркасом: 1 — відстійник; 2 — сталевий штампований лист зі щільною перфорацією; 3 — трубчастий каркас з круглою перфорацією; 4 — надфільтрова труба

Для фільтрів з гравійною обсіпкою і блочних фільтрів

$$V_{\Phi} = 1000 \cdot K \left(\frac{d_{50}}{D_{50}} \right)^2. \quad (6.16)$$

Робоча довжина фільтра (м)

$$l_{\Phi} = \frac{F_{\Phi}}{\pi D_{\Phi}} = \frac{Q_{\Phi}}{V_{\Phi} \pi D_{\Phi}}, \quad (6.17)$$

де D_{Φ} — діаметр фільтра за зовнішнім обміром (зазвичай визначається за діаметром свердловини), м.

У водоносних пластах потужністю до 10 м довжина робочої частини фільтра приймається рівною 0,8—0,9 м, а за потужності пласта більше 10 м її визначають розрахунком за формулою (6.17).

Приклад 6.11. Розрахувати водоприймальну частину трубчастого колодязя для приймання води з напірного водоносного

пласта потужністю $T = 2,5$ м, який складається з середньозернистих пісків ($d_{\text{сеп}} = 0,35$ мм, $K = 15$ м/добу) і перекритий потужним шаром глинистих сланців. Напір води над його підошвою становить 50 м, над покрівлею — 25 м.

З урахуванням складу порід водоносного пласта (піски середньозернисті) водоприймальна частина колодезя повинна бути обладнана фільтром.

Це може бути сітчастий фільтр галунного плетіння, або одношаровий гравійний, або кожуховий фільтр.

Робоча довжина сітчастого фільтра, діаметр якого $D_{\Phi} = 150$ мм, за заданою його продуктивністю визначаємо за формулою $l_{\Phi} = \frac{F_{\Phi}}{\pi D}$, де F_{Φ} — робоча поверхня фільтра, що обчислюється за формулою

$$F_{\Phi} = \frac{Q}{V_{\Phi}} = \frac{Q}{65\sqrt[3]{K}} = \frac{995,00}{65\sqrt[3]{15}} = 6,2 \text{ м}^2$$

тут $V_{\Phi} = \sqrt[3]{K}$ — швидкість втікання води у фільтр, тоді

$$l_{\Phi} = \frac{F_{\Phi}}{\pi D} = \frac{6,2}{\pi \cdot 0,15} = 13,2 \text{ м.}$$

За одношарового гравійного фільтра його діаметр (зовнішній) буде на 100 мм більший за сітчастий, за тих самих внутрішніх розмірів, оскільки товщина шару гравійної засипки не повинна бути меншою 50 мм; $D_{\Phi 0} = 150 + 100 = 250$ мм.

Крупність гравійної обсіпки з урахуванням середнього розміру зерен водоносної породи $d_{\text{сеп}} = d_{50} = 0,35$ мм визначаємо за співвідношенням $\frac{D_{50}}{d_{50}} = 10$. Тоді $D_{50} = 3,5$ мм.

Необхідна робоча площа одношарового гравійного фільтра

$$F = \frac{Q}{V_{\Phi 0}} = \frac{Q}{1000k(d_{50}/D_{50})^2} = \frac{995,00}{1000 \cdot 15 \cdot 0,1^2} = 6,64 \text{ м}^2$$

тут $V_{\Phi 0} = 1000k(d_{50}/D_{50})$ — швидкість втікання води у фільтр,

тоді $l_{\Phi 0} = \frac{F_{\Phi 0}}{\pi \cdot 0,25} = \frac{6,64}{\pi \cdot 0,25} = 8,4$ м.

При кожуховому фільтрі, тобто з трубчастим опорним каркасом, одношаровою гравійною обсіпкою і водоприймальною

поверхнею зі штампованого сталевого листа або сітки квадратного плетіння, його зовнішній діаметр буде на 60 мм більший за сітчастий, за тих самих внутрішніх розмірів; $D_{\text{ФК}} = 150 + 60 = 210$ мм. Крупність гравійної обсыпки така сама, як і в попередньому фільтрі, оскільки обидва фільтри односторонні.

Необхідна робоча площа кожного фільтра

$$F_{\text{ФК}} = \frac{Q}{V_{\text{ФК}}} = \frac{Q}{1000k(d_{50}/D_{50})^2} = \frac{995}{1000 \cdot 15 \cdot 0,1^2} = 6,64 \text{ м}^2,$$

а його робоча довжина

$$l_{\text{ФК}} = \frac{F_{\text{ФК}}}{\pi D_{\text{ФК}}} = \frac{6,64}{\pi \cdot 0,21} \approx 10 \text{ м}.$$

Розрахунок трубчастих колодязів

Завданням розрахунків трубчастих колодязів є встановлення їх продуктивності (дебіту) за заданого (можливого) пониження статичного рівня підземного потоку, або визначення величини пониженого статичного рівня води при відборі наперед визначеної кількості води. Перша задача є основою під час розгляду питання водозабезпечення водоспоживачів, друга — під час розгляду гідромеліоративних питань.

Як перша, так і друга задачі розв'язуються з урахуванням гідрогеологічних умов водоносного пласта, розташування колодязів у ньому та їх взаємного розміщення. Відповідно до цього, виокремлюють такі основні розрахункові схеми: забір води досконалим одиночним трубчастим колодязем з напірного водоносного пласта (рис. 6.22, 1а); забір води недосконалим одиночним колодязем із напірного водоносного пласта (рис. 6.22, 1б); забір води досконалим одиночним трубчастим колодязем з безнапірного водоносного пласта (рис. 6.22, 1в); забір води недосконалим одиночним колодязем з безнапірного пласта (рис. 6.22, 1г); забір води досконалими взаємодіючими колодязями з напірного (рис. 6.22, 2а) і безнапірних водоносних пластів.

За всіх цих розрахункових варіантів для визначення продуктивності колодязя назначають можливе розрахункове пониження початкового (статичного) рівня води водоносного

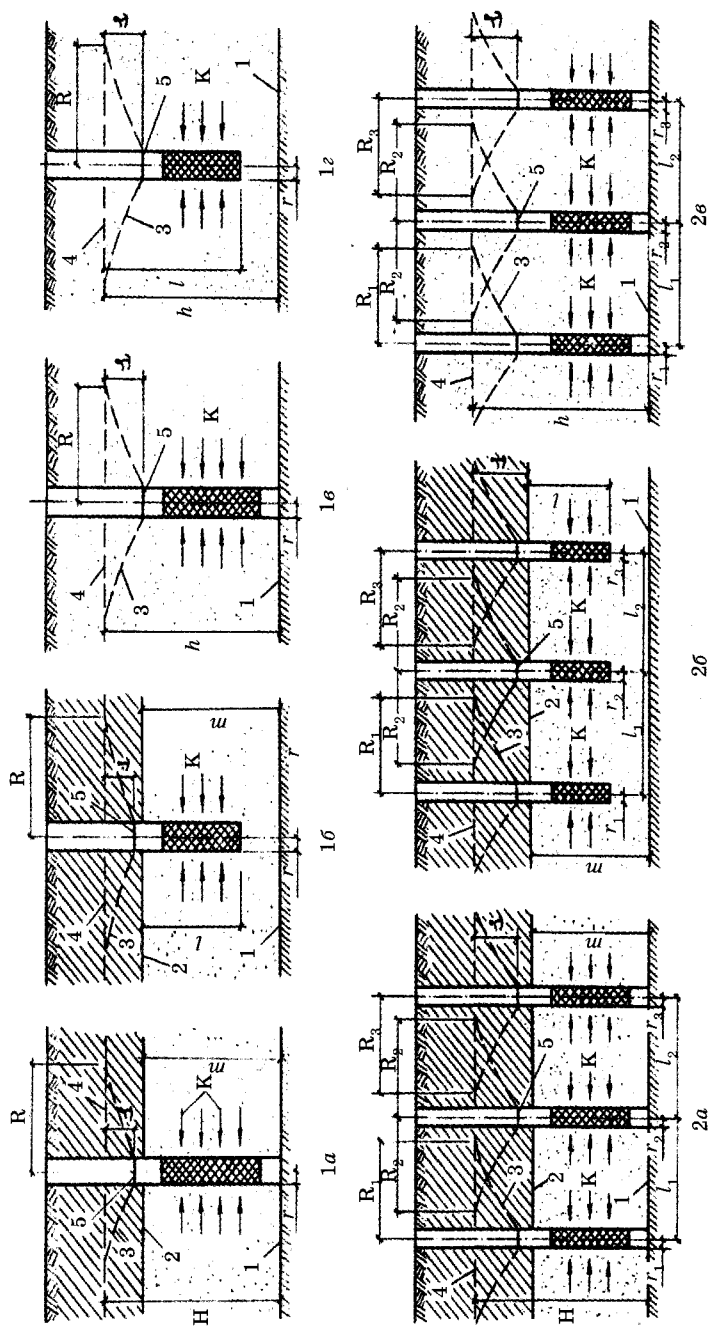


Рис. 6.22. Розрахункові схеми одиночних (1) і взаємодіючих (2) трубчастих колодязів: а) досконалого типу, який забирає воду із напірного водоносного пласта; б) те саме, недосконалого типу; в) досконалого типу, який забирає воду із безнапірного водоносного пласта; г) те саме, недосконалого типу; 1 — підшва водоносного пласта; 2 — покриття водоносного пласта; 3 — лінія впливу; 4 — статичний рівень; 5 — динамічний рівень

пласта, виходячи з умови, що це пониження S_p не повинне бути більшим за допустиме $S_{\text{доп}}$, за якого забезпечується розміщення фільтра розрахункової довжини та нормальна робота водопідйомного обладнання, а динамічний рівень води в колодязі не понизився за межі покрівлі напірного водоносного пласта. Якщо розрахункове пониження початкового рівня S_p не забезпечує забору розрахункової кількості води, тобто $S_p > S_{\text{доп}}$, необхідно збільшити кількість колодязів, або розосередити їх на більшій території, виключивши їх взаємовплив. Якщо $S_p < S_{\text{доп}}$, продуктивність колодязя може бути збільшена, а їх кількість зменшена.

На практиці допустиме пониження початкового рівня $S_{\text{доп}}$ встановлюють з урахуванням умов відкачок води з колодязя і втрати напору, пов'язаних з опором фільтра S_ϕ . Окрім цього, необхідно передбачити деякий запас води в колодязі на випадок можливих розбіжностей, прийнятих при розрахунках і реальних гідрогеологічних умовах водоносного пласта і розташування колодязя в ньому. Виходячи з цього, максимально допустиме пониження початкового рівня $S_{\text{доп}}$, приймають рівним не більше 50—70 % від загальної потужності пласта, визначають як приблизне його значення за залежностями для напірних пластів

$$S_{\text{доп}} = H - (0,3 \dots 0,5)m - H_H - \Delta S_\phi, \quad (6.18)$$

для безнапірних пластів

$$S_{\text{доп}} = (0,5 \dots 0,7)h - h_H - \Delta S_\phi, \quad (6.19)$$

де H і h — відповідно початкова глибина води над підшовою водоносного напірного і безнапірного пластів; H_H і h_H — максимальна глибина занурення низу насоса (або його водоприймальної частини всмоктувального патрубку) під динамічним рівнем води в колодязі; S_ϕ — втрати напору на вхід води у фільтр колодязя; m — потужність напірного водоносного пласта (рис. 6.23).

Коли обчислена за формулою (6.18) допустима величина пониження початкового рівня води веде до зниження його до покрівлі водоносного пласта, її слід визначати як $S_{\text{доп}} = (0,2 \dots 0,3)H$, м.

Гідрогеологічні розрахунки водозабірних споруд проводять за законами руху підземних вод, за того чи іншого ступеня схе-

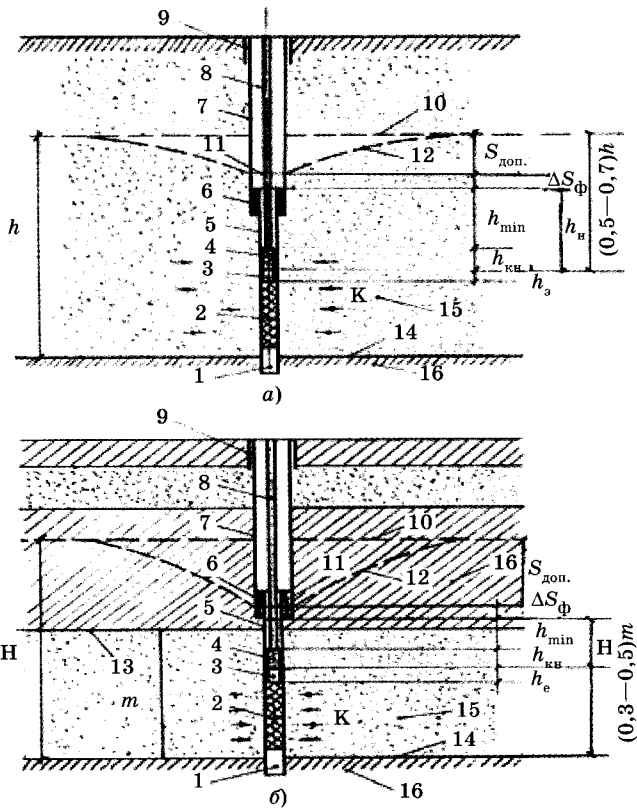


Рис. 6.23. Розрахункові схеми допустимого пониження статичного рівня води в колодязях: а) у безнапірних пластах; б) у напірних пластах: 1 — відстійник; 2 — фільтр; 3 — електродвигун; 4 — насос; 5 — надфільтрова труба; 6 — сальник; 7 — обсадна колона; 8 — робоча (водопідйомна) колона; 9 — направляюча труба; 10 — статичний рівень; 11 — динамічний рівень; 12 — крива лінії впливу; 13 — покрівля водоносного пласта; 14 — підшва водоносного пласта; 15 — водоносний пласт; 16 — водонепроникний пласт

матизації гідрогеологічних умов. Найчастіше для розрахунків із можливих схем використовують такі три: необмежені за площею, ізольовані і поруваті водоносні горизонти, до яких належать артезіанські басейни; напівобмежені пласти і пласти-полоси долини річок; обмежені за площею поширення пласти.

Враховується також розташування водоприймальної частини (фільтра) у водоносному пласті. При цьому в недосконалих трубчастих колодязях слід розрізнявати два види недосконалості: за ступенем розкриття водоносного пласта, тобто розташування водоприймальної частини колодязя в пласті (співвідношення її довжини до потужності пласта, а також потужності пласта до радіуса колодязя) і за характером розкриття, тобто зміни структури породи водоносного пласта біля фільтрової (водоприймальної) зони колодязя під час буріння свердловини та обладнання й експлуатації колодязя. У зв'язку з цим методики розрахунків продуктивності водозаборів, або пониження рівня підземних вод, визначаються залежно від типу і об'єму водозабору та від природних умов ділянки його розташування.

За тривалої експлуатації колодязя з постійними витратою і пониженням рівня, тобто в сталому режимі роботи, продуктивність досконалого колодязя, що забирає воду із напірного водоносного пласта (рис. 6.22, 1а) визначають за формулою Дюпюї

$$Q = \frac{2\pi kmS}{\ln \frac{R}{r}} = \frac{2,73kmS}{\lg \frac{R}{r}}, \quad (6.20)$$

де k — коефіцієнт фільтрації породи, що складає водоносний пласт; m — потужність пласта; S — величина пониження статичного (початкового) рівня; r — радіус колодязя; R — радіус впливу колодязя (відстань від центру колодязя до місця, де статичний рівень практично залишається без зміни). Радіус впливу, залежно від складу порід водоносного пласта та величини пониження рівня води визначається за формулою

$$R = 10S\sqrt{k}. \quad (6.21)$$

В умовах несталого руху води до колодязя, величина радіуса впливу змінюється з часом і визначається за формулою

$$R = 1,5\sqrt{\alpha t}, \quad (6.22)$$

де α — коефіцієнт п'єзопровідності, який характеризує швидкість перерозподілу напору підземних вод і визначається залежністю $\frac{k \cdot m}{\mu^*}$ для напірних пластів і $\frac{k h_{cp}}{\mu}$ — для безнапірних, де h_{cp} — середня глибина води над підшовою безнапірного водо-

носного пласта; μ^* і μ — коефіцієнти водовіддачі, відповідно для напірного і безнапірного пластів, які приймаються 0,005—0,05 — для пластів, складених із тріщинуватих скелястих порід; 0,22—0,28 — для гравійно-галечникових пластів; 0,1—0,25 — для піщаних пластів і 0,01—0,05 — для суглинистих пластів.

Продуктивність недосконалих трубчастих колодязів, що забирають воду з напірних водоносних пластів, визначають за формулою

$$Q = \frac{2\pi kmS}{\ln \frac{R}{r} + \xi} = \frac{2,73 kmS}{\lg \frac{R}{r} + \xi}, \quad (6.23)$$

де ξ — коефіцієнт, який враховує фільтраційний опір, званий недосконалістю колодязя (за ступенем розкриття пласта) і визначається за графіками (рис. 6.24), залежно від розташування водоприймальної частини колодязя і співвідношень l/m та m/r ; тобто від довжини водоприймальної частини колодязя l , потужності пласта m і радіуса колодязя r .

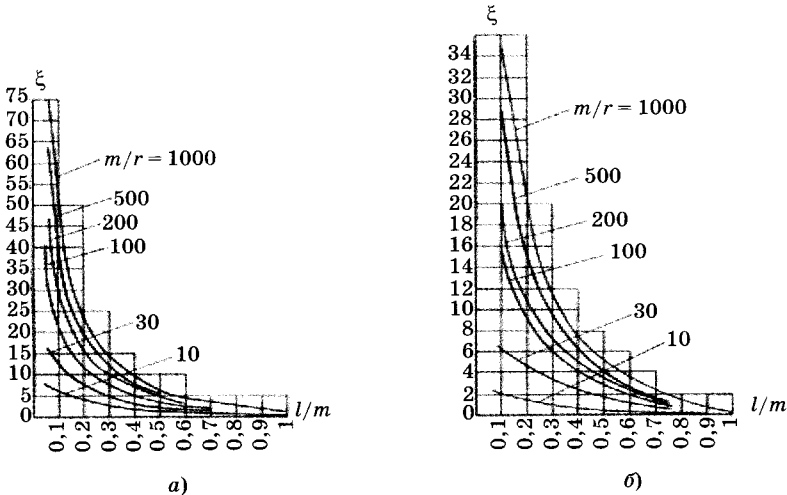


Рис. 6.24. Графік додаткового опору, що обумовлений недосконалістю свердловини за ступенем розкриття водоносного пласта: а) фільтр під покрівлю водоносного пласта; б) фільтр усередині водоносного пласта

Фільтраційний опір за характером розкриття водоносного шару є комплексною характеристикою і зумовлений різними факторами: порушенням складу породи під час буріння, конструкцією фільтра та його обсіпки, гідравлікою потоку в самому фільтрі, порушенням лінійного закону фільтрації поблизу свердловини, фільтраційними деформаціями у присвердловинній зоні, кольматажем і суфозією.

Навіть за повного розкриття фільтром водоносного шару (коли $\xi = 0$), чого практично не буває, дія опору за характером розкриття не враховується. На жаль, сьогодні немає задовільних пропозицій для встановлення її величини і недосконалість трубчастих колодязів за характером розкриття водоносного пласта в розрахункових формулах не враховується.

Продуктивність досконалого трубчастого колодязя, що забирає воду із безнапірного водоносного пласта за сталого руху води до нього (рис. 6.22, 1а), визначається за формулою

$$Q = \frac{\pi k S (2h_c - S)}{\ln \frac{R}{r}} = \frac{1,36 k S (2h_c - S)}{\lg \frac{R}{r}}, \quad (6.24)$$

де h_c — глибина води над підшовою водоносного пласта.

Для недосконалого колодязя, що забирає воду з безнапірного водоносного пласта, формула притоку води до нього має такий вигляд:

$$Q = \frac{\pi k S (2h_c - S)}{\ln \frac{R}{r} + \xi} = \frac{1,36 k S (2h_c - S)}{\lg \frac{R}{r} + \xi}, \quad (6.25)$$

де ξ — коефіцієнт недосконалісті колодязя, який визначають за тими самими графіками (рис. 6.24), що і для напірних пластів, прийнявши за $m = h_{cp} = 0,8h$.

Продуктивність одиночних колодязів визначають також за результатами відкачок, які завжди проводять після закінчення буріння свердловин перед передачею їх в експлуатацію. Найчастіше пробні відкачки проводять з трьома пониженнями статичного рівня води. При цьому мінімальне пониження не повинно перевищувати 1 м, за винятком самовиливних колодязів, а максимальне — повинно забезпечувати не менше 75 % від проектної продуктивності. Якщо при першому пониженні

рівня дебіт колодязя перевищує проектний — подальші відкачки можуть бути припинені.

Під час пробних відкачок одночасно визначають дебіт і пониження статичного рівня води. За даними цих вимірів складають графік $Q = f(S)$, за яким потім можна робити висновки про можливу продуктивність колодязя, правильність влаштування фільтра і взагалі колодязя. Характерними показниками при цьому є: лінійна залежність $Q = f(S)$ для напірних пластів, і крива з випуклістю догори — для безнапірних і слабонапірних пластів. Аналіз графіків $Q = f(S)$ показує, що для напірних пластів при динамічному рівні над покрівлею водоносного пласта дебіт змінюється прямо пропорційно до величини зниження статичного рівня, тобто $q = Q/S = \text{const}$ — величина питомого дебіту постійна. Цю особливість напірних пластів можна використовувати для орієнтовних розрахунків продуктивності досконалих колодязів, що забирають воду із напірних водоносних пластів

$$Q = q \cdot S, \quad (6.26)$$

де q — питомий дебіт напірних пластів: для дуже дрібних пісків він рівний 0,3—0,5 м³/год; для дрібних пісків — 2—4 м³/год; для пісків середньої крупності — 4—8 м³/год; для пісків крупнозернистих, з домішкою гравію — 10—12 м³/год.

Для безнапірних, слабонапірних і напірних пластів з динамічним рівнем у межах водоносного пласта, дебіт колодязя зменшується у міру пониження статичного рівня, так як при цьому біля колодязя зменшується товщина шару ґрунтового потоку, поверхня потоку викривляється, що порушує допущення, прийняті Дюпюї при розрахунках притоку води до свердловини.

У разі неможливості проведення пробних відкачок з трьома і більше пониженнями статичного рівня, користуються даними однієї або двох відкачок і відповідними формулами Дюпюї, Тіма, Келлера, Смрекера, Альтовського та ін.

При відкачці з колодязя лише при одному пониженні в напірному пласті доцільно використовувати формулу Дюпюї

$$Q = \frac{S}{S_1} \cdot Q_1, \quad (6.27)$$

а при безнапірних водах — формулу Тіма

$$Q = \frac{2hS - S^2}{2h_1S_1 - S_1^2}. \quad (6.28)$$

При двох пониженнях статичного рівня при напірних пластах може бути використана формула Смеркера

$$Q = n\sqrt{S} \quad (6.29)$$

або формула Альтовського

$$Q = a + b \lg S = \left[Q_1 - \frac{(Q_2 - Q_1)S_1}{\lg S_2 - \lg S_1} \right] + \frac{(Q_2 - Q_1) \lg S}{\lg S_2 - \lg S_1}, \quad (6.30)$$

де Q — очікуваний дебіт; Q_1 — дебіт, досягнутий за першу відкачку (перше пониження статичного рівня — S_1); S — можливе (допустиме) пониження статичного рівня; Q_2 — дебіт при другому пониженні статичного рівня S_2 .

$$n = \frac{Q_1 \cdot m}{S_1}; \quad m = \frac{\lg S_2 - \lg S_1}{\lg Q_2 - \lg Q_1};$$

$$a = Q_1 - b \lg S_1; \quad b = \frac{Q_2 - Q_1}{\lg S_2 - \lg S_1}.$$

За трьох і більше понижень статичного рівня продуктивність колодязя визначають безпосередньо за графіками $Q = f(S)$, або за рівняннями, які описують ці графіки.

Якщо розрахунковий дебіт не можна забезпечити одним колодязем і при максимально-допустимому пониженні статичного рівня, слід розглядати можливість влаштування декількох колодязів, які будуть забирати воду з одного, або з двох чи трьох водоносних пластів. При цьому слід враховувати, що влаштування двох і більше колодязів, що забирають воду з одного водоносного пласта, може призвести до їх взаємовпливу, що, в свою чергу, призведе до зменшення продуктивності кожного з них. Це може статися, якщо колодязі одночасно забирають воду з одного водоносного пласта, коли відстань між ними менша за суму їх радіусів виливу. У цьому випадку продуктивність колодязів визначають, у зв'язку із загальним пониженням статичного рівня води в колодязях, що взаємодіють. При взаємозалежних досконалих колодязях, які забирають воду із

напірного водоносного пласта, їх продуктивність може бути визначена за формулою

$$\sum Q = \frac{2,73km \sum_0^n S_i}{\sum_0^n \lg \frac{R_i}{r_{i-1}}}, \quad (6.31)$$

де n — кількість взаємозалежних колодязів; R_i — радіус впливу кожного взаємозалежного колодязя; r_{i-1} — відстань між взаємозалежними колодязями; S_i — пониження статичного рівня води в i -му з взаємодіючих колодязів. Для невеликої групи взаємодіючих колодязів, розташованих на значній відстані від межі області живлення пласта, продуктивність одного колодязя може визначатися за формулою

$$Q_i = \sum Q - \frac{2,73km \sum_0^{n-1} S}{\sum_0^{n-1} \lg \frac{R_i}{r_{i-1}}}. \quad (6.32)$$

Водозабори, що складаються з великої кількості взаємодіючих колодязів, розташованих на значній відстані від межі області живлення водоносного пласта, для спрощення розрахунків розглядають як узагальнену систему у вигляді єдиного групового водозабору: лінійного — при розташуванні колодязів у ряд (рис. 6.25, а); кільцевого — при розташуванні їх по колу (рис. 6.25, б); кругово-площадного — при розташуванні колодязів на деякій території, що може бути приведена по колу (рис. 6.25, в).

Загальна формула для розрахунку групового водозабору, що складається з великої кількості взаємодіючих колодязів, за сталого режиму їх експлуатації має такий вигляд:

$$Q_{\text{сум}} = \frac{2\pi km S_0}{\ln \frac{R}{r_{\text{пр}}} + \frac{l}{n} \ln \frac{\delta}{\pi r_0} + \xi}, \quad (6.33)$$

де S_0 — пониження статичного рівня води в колодязі, що входить до системи водозабору, за умови, що таке пониження має місце в решті колодязів системи; $r_{\text{пр}}$ — приведений радіус узагальненої системи водозабору: для лінійної системи $r_{\text{пр}} = 0,37 l$, тут l — половина довжини ряду колодязів; для кільцевої систе-

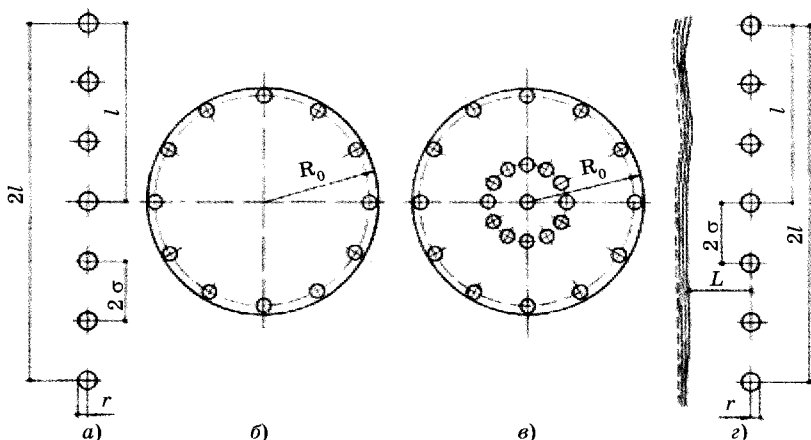


Рис. 6.25. Розрахункові схеми групових водозаборів (узагальнені системи колодязів): а) лінійний водозабір; б) кільцевий водозабір; в) круговий (площадний) водозабір; г) лінійний водозабір уздовж річки

ми — $r_{\text{пр}} = R_0$, тобто радіусу кільця колодязів; для кругово-площадної — $r_{\text{пр}} = 0,61 R_0$, тобто радіусу круга (рис. 6.25); n — кількість колодязів у системі; ξ — коефіцієнт, яким враховується фільтраційний опір, зумовлений недосконалістю колодязів за ступенем розкриття водоносного пласта (рис. 6.24), σ — половина відстані між колодязями.

При розташуванні колодязів у водоносному пласті на незначній відстані від урізу води поверхневого джерела, що живить цей пласт, продуктивність одиночних колодязів визначається за формулою

$$Q_0 = \frac{2\pi kmS}{\ln \frac{L_0}{r_0} + \xi}, \quad (6.34)$$

а групи взаємодіючих колодязів — за формулою

$$Q_{\text{сум}} = \frac{2\pi km(S - S_0)}{\sum_{i=1}^n \frac{l}{n} \ln \frac{L_i}{r_i}}, \quad (6.35)$$

де L_0, L_i — відстань від урізу води у відкритому джерелі до колодязя з величиною пониження статичного рівня S_0 .

При розташуванні колодязів у вигляді лінійного ряду паралельно врізу води у відкритому джерелі (рис. 6.25, з) для розрахунків може бути використана формула

$$Q_{\text{сум}} = \frac{2\pi kmS_0}{\ln \sqrt{1 + \frac{2L}{l} + \frac{2L}{l} \arctg \frac{l}{2L} + \frac{\sigma}{l} (\ln \frac{\sigma}{\pi r_0} + \xi)}} \quad (6.36)$$

Взаємодія колодязів спостерігається при $2\sigma < \sum R$, що слід враховувати під час визначення відстані між ними. Якщо відстань між колодязями більша за суму їх радіусів впливу, тобто $2\sigma \geq \sum R$, колодязі працюють як одиночні, що дає змогу збільшити продуктивність водозаборів, що, в свою чергу, може призвести до подорожчання будівництва та експлуатації водозабору. Оптимальний варіант розташування колодязів у водозабірному вузлі повинен вирішуватися техніко-економічними розрахунками його вартості при будівництві та експлуатації, та можливого зниження продуктивності колодязів і погіршення якості води внаслідок місцевої депресії або виснаження водоносного пласта.

Орієнтовно відстань між колодязями в групових водозаборах можна брати за табл. 6.9, залежно від продуктивності колодязів і характеристики водоносної породи, що складає водоносний пласт.

Таблиця 6.9. Орієнтовна відстань між трубчастими колодязями групових водозаборів

Водоносна порода	Продуктивність колодязів, м ³ /год		
	до 20	від 20 до 100	більше 100
Пісок: дрібний	50	50—70	70—100
середньозернистий	70—100	100—150	120—150
крупнозернистий	100—120	120—150	150—200
Гравійні і тріщинуваті породи	120—150	150—200	200—250

Примітка.

Менші значення приймаються для високонапірних водоносних пластів, більші — для низьконапірних.

При розрахунках визначають кількість колодязів, їх розміри і відстань між ними, продуктивність кожного колодязя при розрахунковому пониженні статичного рівня S_p , враховуючи, що $S_p \leq S_{\text{доп}}$.

Розрахункова величина пониження статичного рівня S_p повинна включати величину пониження статичного рівня, що забезпечує подолання опору при вході води у фільтр і величину цього опору можна визначити за формулою

$$\Delta S = 0,01\alpha \sqrt{\frac{Q \cdot S}{kF_\phi}}, \quad (6.37)$$

де S — пониження рівня, м, для притоку до нього розрахункової кількості води Q_p м³/добу; F_ϕ — робоча площа поверхні фільтра, м²; α — коефіцієнт, що враховує конструкцію фільтра ($\alpha = 6-8$ — для трубчастих фільтрів із круглою та щільною перфорацією, і каркасно-стержневих фільтрів; $\alpha = 12-22$ — для гравійних фільтрів і $\alpha = 15-25$ — для фільтрів з водоприймальною поверхнею з сітки, дроту і штампованого сталюого листа).

У безфільтрових колодязях, що забирають воду з тріщинуватих порід, а також при експлуатації малонапірних водоносних пластів

$$S_{\text{доп}} = H - (0,75-1) m. \quad (6.39)$$

Приклад 6.12. *Визначити кількість досконалих і недосконалих трубчастих колодязів для забезпечення водою населеного пункту за умовами прикладу 6.8, тобто розрахунковою продуктивністю водозабору $Q = 52\,250$ м³/добу із забором води з напірного водоносного пласта потужністю $m = 30$ м, який складається з піщано-галечникових відкладень, із коефіцієнтом фільтрації $k = 75$ м/добу (табл. 5.1), з напором над підошовою водоносного пласта $H = 55$ м.*

При заборі води з водоносного пласта досконалими трубчастими колодязями $\Pi_A = 200$ мм, за формулою (6.18) визначаємо припустиме зниження статичного рівня з урахуванням втрати напору H_ϕ при вході води у фільтр $S_{\text{прин}} = H - 0,5m - (H_H - H_\phi) = 55 - 0,5 \cdot 30 - 15 = 25$ м, а за формулою (6.21) — величину радіу-

са впливу $R = 10S\sqrt{k} = 10 \cdot 25\sqrt{75}2165$ м, за формулою (6.20) визначаємо продуктивність (дебіт) одного колодязя

$$Q_{1c} = \frac{2,73kmS}{\lg \frac{R}{r}} = \frac{2,73 \cdot 75 \cdot 30 \cdot 25}{\lg \frac{2165}{0,1}} = 35\,420,13 \text{ м}^3/\text{добу},$$

тобто для забору розрахункової кількості води необхідно влаштування двох робочих досконалих колодязів і (відповідно до табл. 6.6) — одного резервного.

При заборі води недосконалими трубчастими колодязями $D_\phi = 200$ мм з фільтрами завдовжки $l_\phi = 20$ м, які розташовані в середині водоносного пласта, за графіком рис. 6.24, б, для $l_\phi/m = 20/30 = 0,666$ і $m/r = 30 : 0,1 = 300$, знаходимо $\xi = 2$, і за формулою (6.23), за тих самих, що і для досконалих колодязів, інших параметрів, визначаємо продуктивність одного колодязя

$$Q_{1н} = \frac{2,73kmS}{\lg \frac{R}{r} + \xi} = \frac{2,73 \cdot 75 \cdot 30 \cdot 25}{\lg \frac{2165}{0,1} + 2} = 29\,559,67 \text{ м}^3/\text{добу}.$$

Таким чином, у цьому випадку, як і в попередньому, необхідне влаштування двох робочих колодязів і одного резервного.

Приклад 6.13. *Визначити необхідну кількість досконалих трубчастих колодязів для забору 30 000 м³ води на добу за потужності водоносного пласта, який складається з середньозернистих пісків, $m = 20$ м і діаметрі фільтра $D_\phi = 250$ м. Напір води над підшовою водоупору, який підстеляє водоносний пласт $H = 35$ м, за потужності водоносного пласта $t = 20$ м.*

За табл. 5.1 (див. с. 92) встановлюємо коефіцієнт фільтрації $k = 15$ м/добу, радіус впливу колодязя $R = 10 \cdot S\sqrt{K} = 10 \cdot 10\sqrt{15} = 387$ м. Припустиме зниження статичного рівня 8 орієнтовно визначаємо за формулою

$$S = H - 0,5m - (H_n - \Delta H_\phi) = 35 - 0,5 \cdot 20 - 5 = 10 \text{ м}.$$

Продуктивність одного колодязя визначаємо за формулою

$$Q_1 = \frac{2,73kmS}{\lg \frac{R}{r}} = \frac{2,73 \cdot 15 \cdot 20 \cdot 10}{\lg \frac{387}{0,125}} = 2346,7 \text{ м}^3/\text{добу}.$$

Необхідна кількість робочих колодязів

$$n_p \frac{Q}{Q_1} = \frac{30\,000}{2346,7} = 12,78 \approx 13.$$

Загальна кількість колодязів для забору розрахункової кількості води за першої категорії надійності її подачі — 13, при кількості резервних насосів $n_{PH} = 13 \cdot 0,2 = 3$.

Приклад 6.14. *Визначити необхідну кількість недосконалих трубчастих колодязів за умовами прикладу 6.13, якщо фільтр колодязя примикає до водоупору, а його довжина $l_\Phi = 8$ м.*

За графіком рис. 6.24, а, для $l_\Phi/m = 8 : 20 = 0,4$ і $m/r = 20 : 0,125 = 160$ знаходимо $\xi = 5,5$. Продуктивність одного колодязя, прийнявши $R = 387$ м, а $S_{\text{прит}} = 5$ м встановлюємо за формулою

$$Q_1 = \frac{2,73kmS}{\lg \frac{R}{r} + 0,43\xi} = \frac{2,73 \cdot 15 \cdot 20 \cdot 10}{\lg \frac{387}{0,125} + 0,43 \cdot 5,5} = 1399 \text{ м}^3/\text{добу}.$$

Необхідна кількість робочих колодязів

$$n_p \frac{Q_1}{Q} = \frac{30\,000}{1399} = 21,5 \approx 22.$$

Загальна кількість колодязів для забору розрахункової кількості води за першої категорії надійності її подачі — 22 та кількості резервних насосів $n_{PH} = 22 \cdot 0,2 \approx 5$.

Приклад 6.15. *Визначити продуктивність одиночного досконалого трубчастого колодязя, який забирає воду з безнапірного водоносного пласта, що складається з крупнозернистих пісків. Рівень води у водоносному пласті до початку її відбору (тобто статичний рівень) $n = 18$ м, діаметр фільтра колодязя $D_\Phi = 200$ мм.*

За табл. 5.1 (див. с. 92) встановлюємо коефіцієнт фільтрації водоносного пласта $k = 50$ м/добу. Припустимо зниження статичного рівня води S орієнтовно визначаємо за формулою

$$S_{\text{прин}} \approx 0,5h - h_{\text{н}} - \Delta h_{\phi} = 18 \cdot 0,5 - 4 = 5 \text{ м,}$$

радіус впливу колодязя $R = 10S\sqrt{K} = 10 \cdot 5\sqrt{50} = 350$ м.

Продуктивність колодязя визначаємо за формулою (6.24)

$$Q = \frac{1,36kS(2h - S)}{\lg \frac{R}{r}} = \frac{1,36 \cdot 50 \cdot 5(2 \cdot 18 - 5)}{\lg \frac{350}{0,1}} = 2973,95 \text{ м}^3/\text{добу.}$$

Приклад 6.16. *Визначити продуктивність одиночного недосконалого трубчастого колодязя за умовами прикладу 6.13, якщо фільтр колодязя розташовується у середній частині водоносного пласта, а його довжина $l_{\phi} = 4$ м. Приймаючи $S_{\text{доп}} = 5$ м; $D_{\phi} = 200$ мм; $R = 350$ м і $K = 50$ м/добу.*

За графіком рис. 6.24, б, для $\frac{l_{\phi}}{m} = \frac{l_{\phi}}{h_{\phi}} = \frac{l_{\phi}}{0,8h} = \frac{4}{0,8 \cdot 18} = 0,3$

і $\frac{m}{r} = \frac{0,8h}{r} = \frac{0,8 \cdot 18}{0,125} = 116$ знаходимо $\xi = 7$.

Продуктивність колодязя

$$Q_1 = \frac{1,36kS(2h - S)}{\lg \frac{R}{r} + 0,43\xi} = \frac{1,36 \cdot 50 \cdot 5(2 \cdot 18 - 5)}{\lg \frac{350}{0,1} + 0,43 \cdot 7} = 1608,9 \text{ м}^3/\text{добу.}$$

Приклад 6.17. *Визначити загальну продуктивність групового водозабору, який складається з 15 досконалих трубчастих колодязів, розташованих у ряд (рис. 6.25, а) на відстані $2\sigma = 150$ м один від одного і які забирають воду з напірного водоносного пласта потужністю $m = 30$ м, що складається з крупнозернистих пісків. Продуктивність колодязів, що входять до складу водозабору, приблизно однакова. Колодязі розташовані у віддаленні від поверхневих джерел. Діаметр фільтрів колодязів $D_{\phi} = 200$ мм. Напір водоносного пласта $H = 40$ м.*

За табл. 5.1 (див. с. 92) визначаємо коефіцієнт фільтрації водоносного пласта $k = 50$ м/добу. Припустимо зниження статичного рівня S орієнтовно визначаємо за формулою

$$S = H - 0,5m - (H_{\text{н}} - \Delta H_{\phi}) = 40 - 0,5 \cdot 30 - 15 = 10 \text{ м.}$$

Радіус впливу колодязів $R = 10S\sqrt{K} = 10 \cdot 10\sqrt{50} = 707$ м. Оскільки радіус впливу колодязів, що входять до складу водозабору, набагато більше відстані між ними, то колодязі будуть взаємодіючими. Продуктивність водозабору слід розраховувати за формулою (6.33).

Приведений радіус узагальнення лінійного водозабору, тобто колодязів розташованих у ряд

$$r_{\text{пр}} = 0,37 \frac{14 \cdot 150}{2} = 388,5.$$

Загальна продуктивність водозабору визначається за формулою (6.33) при $\xi = 0$:

$$Q_{\text{пр}} = \frac{2,73kmS}{\lg \frac{R}{r_{\text{пр}}} + \frac{1}{n} \lg \frac{\sigma}{\pi r_0}} = \frac{2,73 \cdot 50 \cdot 30 \cdot 10}{\lg \frac{707}{388,5} + \frac{1}{15} \lg \frac{75}{0,1 \cdot \pi}} = 97\,966,5 \text{ м}^3/\text{добу}.$$

Приклад 6.18. *Визначити загальну продуктивність групового водозабору за умовою прикладу, але при розташуванні колодязів по кільцю (рис. 6.25, б).*

Приведений радіус в цьому випадку буде дорівнювати радіусу кільця свердловин, тобто $r_{\text{пр}} = R_0 = \frac{15 \cdot 150}{2\pi} \approx 360$ м.

Тоді

$$Q_{\text{сум}} = \frac{2,73kmS}{\lg \frac{R}{r_{\text{пр}}} + \frac{1}{n} \lg \frac{\sigma}{\pi r_0}} = \frac{2,73 \cdot 50 \cdot 30 \cdot 20}{\lg \frac{707}{360} + \frac{1}{15} \lg \frac{75}{0,1 \cdot \pi}} = 90\,798,8 \text{ м}^3/\text{добу}.$$

Приклад 6.19. *Визначити загальну продуктивність кругового водозабору, який складається з 20 недосконалих трубчастих колодязів (рис. 6.25, в), розташованих на відстані $2l = 200$ м один від одного і які забирають воду з безнапірного водоносного пласта, що складається з середньозернистих пісків.*

Продуктивність колодязів, що входять до складу водозабору, приблизно однакова. Колодязі віддалені від поверхневих джерел на значну відстань. Діаметр фільтрів колодязів

$D_{\Phi} = 250$ мм їх довжина $l_{\Phi} = 15$ м кожного. Фільтри розташовуються у середній частині пласта. Глибина води у водоносному пласті над водоупором $h = 40$ м. Водозабір займає площадку, радіус якої $R_0 = 700$ м.

За табл. 5.1 (див. с. 92) визначаємо коефіцієнт фільтрації водоносного пласта $k = 15$ м/добу. Припустимо зниження статичного рівня 8 орієнтовно визначаємо за формулою

$$S_{\text{прип}} = 0,5h - (h_{\text{н}} - \Delta h_{\Phi}) = 0,5 \cdot 40 - 5 = 15 \text{ м.}$$

Радіус впливу колодязя $R = 10S\sqrt{K} = 10 \cdot 15\sqrt{15} = 581$ м.

Приведений радіус водозабору $r_{\text{пр}} = 0,61R_0 = 0,61 \cdot 700 = 427$ м. За графіком рис. 6.24, б, при $l_{\Phi}/m = l_{\Phi}/h_{\text{сер}} = 0,8h = \frac{15}{0,8 \cdot 40} = 0,5$ і $\frac{m}{r} = \frac{0,8h}{r} = \frac{0,8 \cdot 40}{0,125} = 260$ знаходимо $\xi = 3,5$.

За формулою (6.33) визначаємо загальну (сумарну) продуктивність водозабору, прийнявши $m = 0,8$, $h = 0,8 \cdot 40 = 32$ м.

$$Q_{\text{сум}} = \frac{2\pi k m S}{\lg \frac{R}{r_{\text{пр}}} + \frac{1}{n} \ln \frac{\sigma}{\pi r_0} + \xi} =$$

$$= \frac{2\pi \cdot 15 \cdot 32 \cdot 15}{\lg \frac{581}{427} + \frac{1}{20} \ln \frac{100}{0,125 \cdot \pi} + 3,5} = 15\,986,2 \text{ м}^3/\text{добу.}$$

Приклад 6.20. Визначити загальну продуктивність групового водозабору, який складається з 12 досконалих трубчастих колодязів, що розташовані на відстані $2\sigma = 150$ м один від одного в ряд, паралельно урізу води в річці (рис. 6.25, г), при віддаленні від неї на $L = 80$ м. Водоносний пласт, що експлуатується, безнапірний, складається з крупнозернистих і гравелітових пісків. Статичний рівень води в пласті — 20 м. Пласт живиться (поповнюється) водою річки. Діаметр фільтрів колодязів, що входять до складу водозабору, $D_{\Phi} = 300$ мм, довжина — $l_{\Phi} = 10$ м, розташовані вони в середині пласта. Продуктивність колодязів приблизно однакова.

За табл. 5.1 (див. с. 92) визначаємо коефіцієнт фільтрації водоносного пласта $k = 75$ м/добу. Припустимо зниження статичного рівня

$$S_{\text{прип}} = 0,5h - (h_{\text{н}} - \Delta h_{\text{ф}}) = 0,5 \cdot 20 - 4 = 6 \text{ м.}$$

Радіус впливу колодязя $R = 10S\sqrt{K} = 10 \cdot 6\sqrt{75} = 5196 \text{ м}$, що набагато більше від відстані до річки, що вказує на забір колодязем річкової (інфільтраційної) води.

$$\text{За графіком рис. 6.24, б, при } \frac{l_{\text{ф}}}{m} = \frac{l_{\text{ф}}}{h_{\text{сер}}} \cdot 0,8h = \frac{15}{0,8 \cdot 20} = 0,6 \text{ і}$$

$$\frac{m}{r} = \frac{0,8h}{r} = \frac{0,8 \cdot 20}{0,15} = 120 \text{ знаходимо } \xi = 2.$$

На підставі цього, продуктивність водозабору визначаємо за формулою

$$Q = \frac{2\pi \cdot 75 \cdot 16 \cdot 6}{\lg \sqrt{\frac{2 \cdot 80}{11 \cdot 75} + \frac{2 \cdot 80}{11 \cdot 75}} \operatorname{arctg} \frac{11 \cdot 75}{2 \cdot 80} + \frac{75}{11 \cdot 75} \left(\lg \frac{75}{\pi 0,15} + 2 \right)} =$$

$$= 61278,2 \text{ м}^3/\text{добу.}$$

Обладнання трубчастих колодязів. Обладнання трубчастих колодязів залежить від глибини залягання підземних вод, їх статичного та динамічного рівнів і від якості води. Найпростіше обладнання мають самовиливні трубчасті колодязі, коли динамічний рівень води не понижується нижче денної поверхні землі (гирла колодязя) при відборі розрахункової кількості води. Від таких колодязів вода відводиться напірно-самопливними водоводами у збірний резервуар, з якого насосами подається у водопровідні мережі. Гирла самовиливних колодязів обладнують заслінками, іноді повітряним ковпаком і необхідними контрольно-вимірювальними приладами. Залежно від місцевих умов і типу обладнання гирло трубчастого колодязя може розміщуватися в заглибленій шахті-камері або надземному павільйоні і може бути взагалі відкритим (рис. 6.26).

Розміщення обладнання в надземному павільйоні застосовують тоді, коли ґрунтові води знаходяться дуже близько до денної поверхні землі, а також тоді, коли користування водою, а отже, і робота колодязя, є періодичною, наприклад, на пасовиськах, польових станах і т. ін. На відміну від підземного розташування гирла колодязя в шахті-камері, тут регулятори продуктивності (дебіту) колодязя встановлюють безпосередньо на корпусі з відводами.

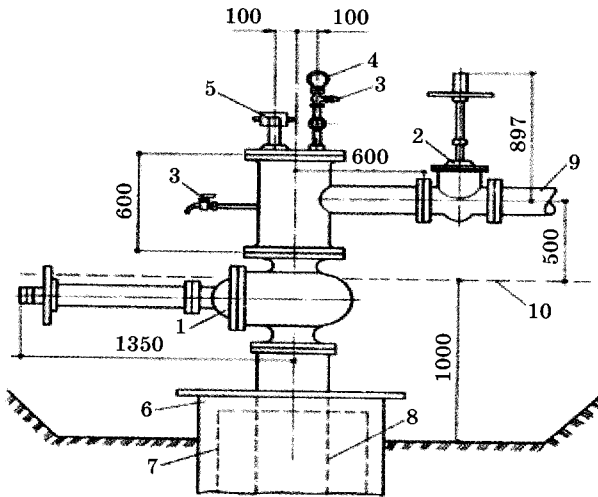


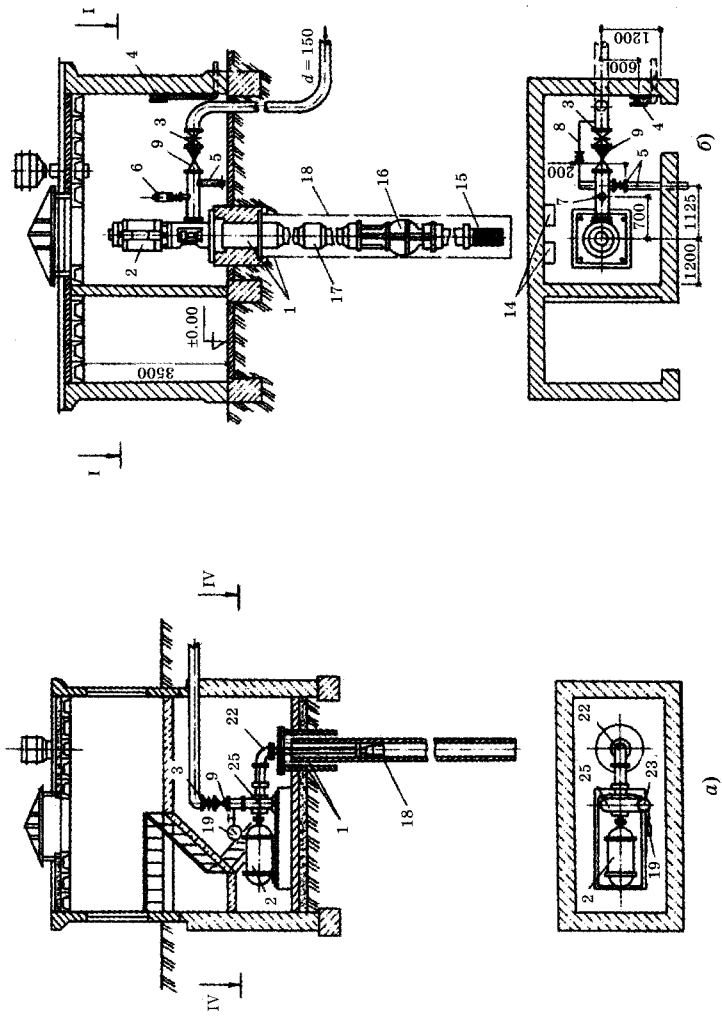
Рис. 6.26. Обладнання гирла трубчастих колодязів при самовиливі води з них: 1, 2 — засувки; 3 — кран для відбору води на аналіз; 4 — манометр; 5 — патрубок; 6 — кондуктор; 7 — обсадна колона; 8 — експлуатаційна колона; 9 — напірний трубопровід; 10 — рівень поверхні землі

Якщо під час експлуатації трубчастого колодязя динамічний рівень води в ньому встановлюється на глибині до 6 м від поверхні землі, колодязі можна обладнувати відцентровими насосами з горизонтальним валом (рис. 6.27, а) або сифонними трубопроводами, якими вода із колодязя подається в збірний резервуар, а з нього — насосами у водопровідну мережу.

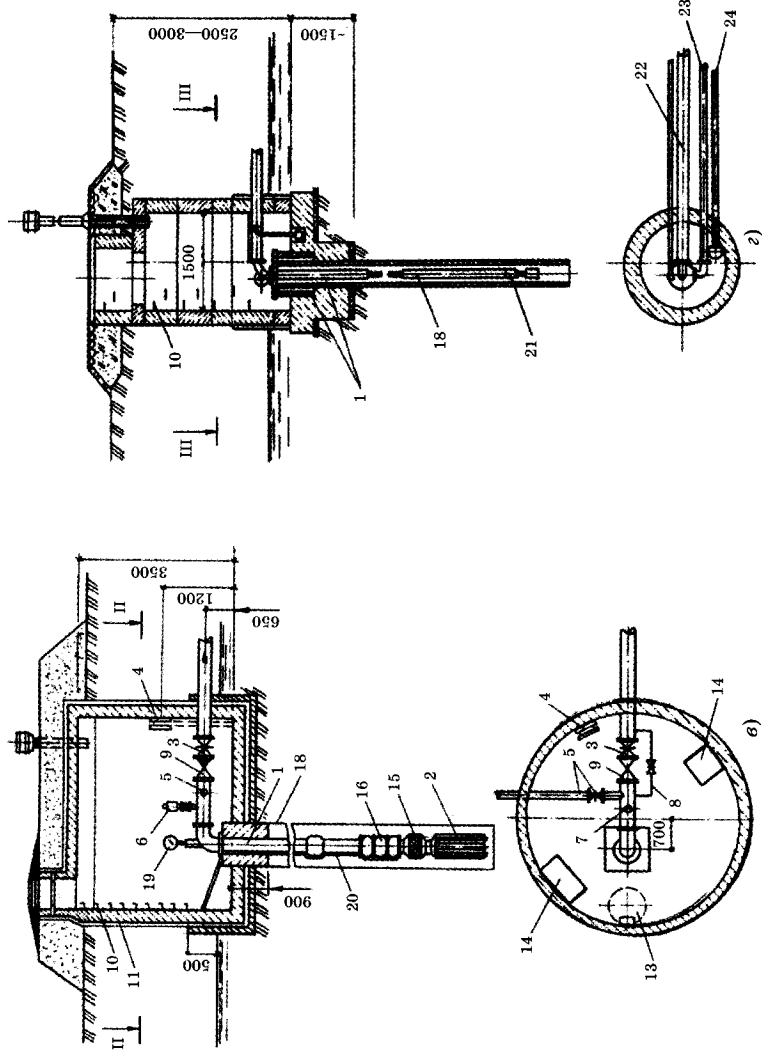
При заляганні води глибше 6 м, а динамічного рівня — на глибині 8—10 м від поверхні землі, кожен колодязь обладнують артезіанськими глибинними насосами з вертикальним валом і електродвигуном розташованим над колодязем (за динамічного рівня води на глибині до 120 м від поверхні), або насосами з електродвигуном, розташованим у самому колодязі (за динамічного рівня води на глибині більше 120 м). Гирла трубчастих колодязів, обладнаних насосами, розміщують у надземних чи підземних павільйонах, де розміщують і регулюючу арматуру, контрольно-вимірвальні прилади, прилади автоматики тощо (рис. 6.27, б, в).

Рис. 6.27. Обладнання
трубчастих колодязів:

а) горизонтальні відцентрові насоси; **б)** артезіанські насоси з електродвигуном над колодязем у наземному павільйоні; **в)** те саме, із зануреним електродвигуном і підземним павільйоном; **г)** водоструменевий насос; **1** — гирло колодязя; **2** — електродвигун; **3** — заслінка; **4** — манометр; **5** — трубопровід із заслінкою для відводу промивної води; **6** — вантуз із заслінкою; **7** — кран для відбору проб; **8** — трубопровід для заливки насоса; **9** — зворотний клапан; **10** — скоби ходові; **11** — ізоляція бітумна; **12** — підлога підземного павільйону; **13** — приямок; **14** — щит керу-



вання; 15 — фільтр;
 16 — насос; 17 — під-
 шипник; 18 — експлу-
 аційна колона; 19 —
 манометр; 20 — елек-
 трокабель; 21 — во-
 доструменевий насос
 (апарат); 22 — всмок-
 тувальний водопро-
 від; 23 — напірний во-
 допровід; 24 — всмок-
 тувальний водопровід
 дренажного насоса;
 25 — горизонтальний
 відцентровий насос



Якщо підйом води з колодязя насосами утруднений або навіть неможливий (при викривленні ствола колодязя чи піскуванні), та коли безпосередньо біля колодязя є стисле повітря, колодязь може бути обладнаний ерліфтами. У деяких випадках (за дебіта 10—15 м³/с) колодязі можуть обладнуватися водоструменевими насосами (рис. 6.27, з). Найбільш досконалою схемою ежекторного водопідйомного обладнання є схема з двопоточними насосами, за якої відбір корисної витрати з відносно невеликим напором виконується проміжним ступенем насоса, а витрати ежектованої води Q з повним напором відбирається останнім ступенем насоса.

Трубочасті колодязі завжди повинні бути обладнані рівнемірами для спостереження за динамічним рівнем, трубопроводами для відводу води при відкачках, водомірами для систематичних замірів дебіту та кранами для відбору проб води.

Насоси, якими обладнують трубочасті колодязі, слід підбирати, виходячи з розрахункової продуктивності (дебіту) Q_p , розрахункового напору H_p , необхідного для підйому води з колодязя за статичного рівня h_c , пониження його на величину S та максимального рівня води у водоприймальній споруді Z з урахуванням втрат напору по шляху h . За цих умов розрахунковий напір визначають за формулою

$$H_p = Z - h_c + S + \Delta h. \quad (6.39)$$

У втрати напору h мусять включати втрати напору у фільтрі та в експлуатаційній колоні.

6.10. Шахтні колодязі та каптажі

Шахтні колодязі, на відміну від трубочастих, — це вертикальні виробки в земній корі великих поперечних розмірів (1—3 м) і відносно невеликої глибини (до 30 м). Влаштовують шахтні колодязі для забору води з безнапірних та слабонапірних водоносних пластів, рідко — з напірних. Використовують їх для забезпечення водою невеликих споживачів — малих населених пунктів, окремих підприємств, польових станів, пасо-

вищ, індивідуальних будинків. Для водозабезпечення великих споживачів, що обслуговуються централізованими системами водопостачання, шахтні колодязі влаштовують рідко.

Складається шахтний колодязь із водоприймальної частини 1, ствола 2 і надземної частини (оголовка) 3 (рис. 6.28). Час-то для створення запасу води, а також для її відстоювання, окрім зазначених основних частин шахтний колодязь може мати водозбірну або відстійну частину — зумпф, а для вентиляції — вентиляційну трубу, яка піднімається над поверхнею землі не менше, ніж на 2 м.

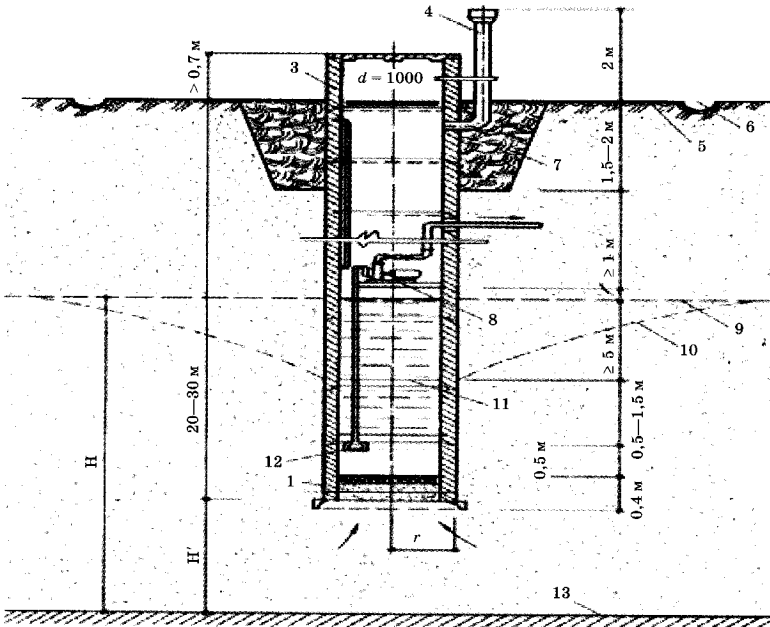


Рис. 6.28. Недосконалий шахтний колодязь, що приймає воду через дно: 1 — дно (зворотний фільтр); 2 — стовбур; 3 — надземна частина (оголок); 4 — вентиляційна труба; 5 — асфальтна (кам'яна) відмостка; 6 — лоток для відведення поверхневих вод від колодязя; 7 — глиняний замок; 8 — відцентровий насос; 9 — статичний рівень ґрунтових вод; 10 — лінія впливу; 11 — динамічний рівень; 12 — сітчастий фільтр всмоктувального трубопроводу; 13 — водонепроникний шар

Водоприймальною частиною шахтного колодязя залежно від його конструкції, потужності водоносного шару та властивостей (характеристики) водоносної породи можуть бути його стінки, дно, або дно і бокові стінки одночасно. Від цього залежить і сама конструкція водоприймальної частини — фільтра. При прийомі води колодязем через дно із безнапірних пластів складених із середньо- і дрібнозернистих пісків, водоприймальну частину (дно) влаштовують у вигляді піщаного або піщано-гравійного зворотного фільтра. Товщину кожного шару зворотного фільтра приймають рівною 15—20 см. Величину фракцій фільтруючого матеріалу підбирають так, як і для звичайних фільтрів трубчастих колодязів. При прийомі води колодязем через дно із слабонапірних водоносних пластів водоприймальну частину влаштовують розділеною на дві частини щільним або пористим настилом із бетону чи дерева. Перший шар — це фільтр із каменю і гравію або щебеню, на які укладається настил. Друга частина — зворотний піщано-гравійний фільтр, укладений на настил. При напорі більше 3—5 м водоприймальна частина виконується з двома розподільними щільними чи пористими настилами.

При прийомі колодязем води через стінки його бокової поверхні, що найчастіше буває за водоносних пластів малої потужності і маловодних, коли колодязь перетинає всю товщу водоносного пласта, залежно від матеріалу, з якого влаштовують водоприймальну частину, роблять спеціальні отвори розміром 15—30 см круглої або щільної форми на відстані 20—30 см один від одного, а з зовнішнього боку влаштовують зворотний фільтр.

Конструкція колодязів, водоприймальною частиною яких є дно і бокова поверхня (стінки), робиться відповідно до описаних вимог.

Ствол шахтного колодязя — це конструкція, що з'єднує надземну частину колодязя з водоприймальною і призначена для попередження обвалу стінок колодязя, ізоляції води колодязя від потрапляння забруднених поверхневих вод, розміщення трубопроводів (сифонних, самоплинних чи всмоктуючих), а часто і водопідйомного обладнання. Звичайно у верхній частині колодязя навколо ствола влаштовують глиняний замок глибиною 1,5—2 м.

Надземна частина — оголовок, конструкція, що піднімається над поверхнею землі на висоту 0,7—0,8 м і призначена для захисту колодязя від потрапляння в нього забруднень з поверхні, створення зручностей експлуатації, а також захисту води колодязя від замерзання зимою. Навколо колодязя поверхня землі планується так, щоб забезпечити відведення поверхневих вод від колодязя. Крім цього, навколо колодязя влаштовується вимощення з каменю або асфальту (рис. 6.28).

Надземна частина шахтних колодязів і ствол повинні влаштовуватися досить міцними і водонепроникними, щоб не допустити потрапляння забруднених, недоброякісних вод зони аерації або поверхневих вод у колодязь.

Влаштовують шахтні колодязі з цегли, каменю, дерева, бетону, бутобетону та залізобетону, як правило опускним способом. Нині широко застосовується механізований спосіб їх спорудження зі збірних залізобетонних елементів за допомогою агрегатів КШК-20 і КШК-30. Розроблено багато типових проєктів шахтних колодязів, конструкція одного з них подана на рис. 6.28.

При влаштуванні декількох шахтних колодязів, що будуть забезпечувати водою централізовану систему водопостачання, вони можуть об'єднуватися самопливними або сифонними трубопроводами, якими вода відводиться з них у центральний водозбірний колодязь-резервуар, з якого насосами подається у водопровідну мережу.

Розрахунки шахтних колодязів полягають у визначенні можливого припливу води до них за прийнятих параметрів (розмірів) колодязів і гідрогеологічних умов водоносних пластів, або у визначенні їх діаметрів (розмірів) та кількості для прийому заданих об'ємів води.

Приплив води до недосконалого шахтного колодязя (рис. 6.28), який приймає воду лише через дно при $H' \geq 2r$, може визначатися за формулою, запропонованою В.Д. Бабушкіним

$$Q = \frac{2\pi krS}{\frac{\pi}{2} + \frac{r}{H'} \left(1 + 1,18 \lg \frac{R}{4H'}\right)}, \quad (6.40)$$

де k — коефіцієнт фільтрації, м/добу; S — пониження статичного рівня води, що не приймається більше ніж $0,5 H$, м; r —

внутрішній радіус колодязя, м; H' — відстань від дна колодязя до підстиляючого водоносний пласт водотривкого шару, м; R — радіус впливу колодязя, м; H — потужність водоносного пласта, м.

Для приблизних розрахунків за великої потужності водоносного пласта можна користуватися формулою Форхгеймера

$$Q = 4krS. \quad (6.41)$$

Для визначення припливу води або пониження статичного рівня досконалих шахтних колодязів, які приймають воду лише через бокову поверхню, слід використовувати ту саму формулу, що й для трубчастих колодязів.

При об'єднанні шахтних колодязів одним водозбірним колодязем розрахункам також підлягають самопливні чи сифонні водоводи, якими вода надходить від колодязів до водозбірника. Розміри самопливних чи сифонних водоводів визначаються гідравлічними розрахунками для нормального режиму роботи водозабору при швидкостях руху в них у межах 0,7—1,5 м/с. Сифонні водоводи повинні прокладатися з постійним підйомом у бік збірного колодязя з нахилом не менше 0,001 для можливості вилучення з води повітря та газів, що містяться у воді.

Для забору води із шахтних колодязів і водозбірних шахт застосовують занурені відцентрові насоси, насоси з вертикальним валом, насоси з горизонтальним валом, поршневі насоси та інші водопідйомники.

Каптажі — це водозабірні споруди, якими накопичують і забирають підземні води, що виходять (витікають) на поверхню землі. На відміну від інших водозаборів підземних вод, каптажі влаштовують не лише для прийому, й для концентрованого збору та накопичення підземних вод, що виходять на поверхню землі, інколи на значному просторі.

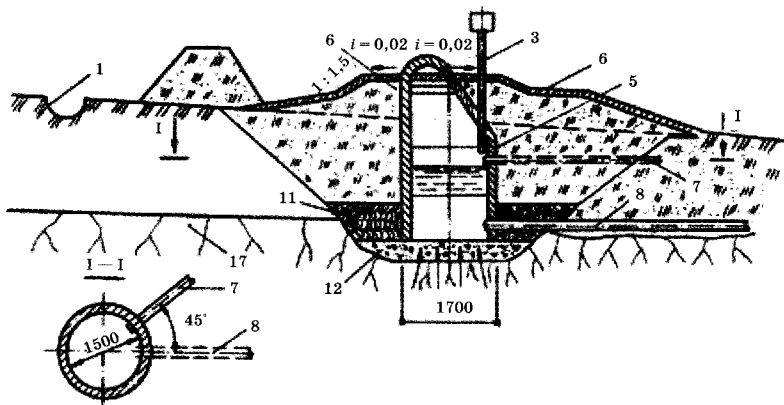
Конструкції водозбірних камер чи шахт можуть бути різноманітними — від звичайного кам'яного накиду до залізобетонних камер, що будуються індустріальним способом (рис. 6.29). Природно, найпростіші каптажі (кам'яний накид, глинобитні камери) влаштовують на малопотужних джерелах для водопостачання невеликих водоспоживачів. На середніх та великих джерелах влаштовують цегляні, бутобетонні, бетонні та за-

лізобетонні каптажні споруди. Такі водозабори можуть забезпечувати водою навіть централізовані системи водопостачання середньої продуктивності.

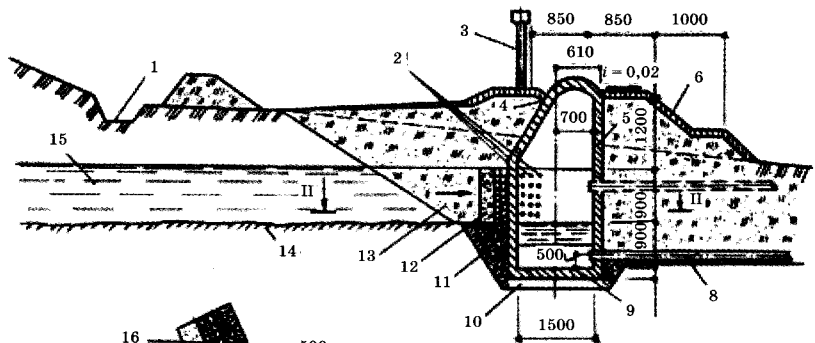
Залежно від типу джерела (ключа) каптажні споруди влаштовують за двома принципово різними схемами, їх розділяють на каптажі висхідних та низхідних джерел.

Каптажі висхідних джерел — це водозбірні камери, які приймають воду із висхідних джерел, тобто джерел, в яких напрямок руху води перпендикулярний денній поверхні землі. Вода в таких каптажах надходить тільки через дно, яке влаштовується у вигляді зворотного фільтра (рис. 6.29, а). Якщо прийом води висхідного джерела відбувається зі стійких трицинуватих порід, то зворотним фільтром може бути один шар фільтруючого матеріалу (гравію, щебеню, гальки). При влаштуванні каптажу для забору води з піщаних порід, дно каптажної камери роблять дво-тришаровим, а за значних напорів води в джерелі — з розділенням зворотного фільтра на дві-три частини, як у шахтних колодязів. Особливістю каптажів висхідних джерел є те, що вони приймають воду лише через дно, а вода є напірною. При виході висхідних джерел на поверхню землі в декількох місцях на значній відстані одне від одного каптажні водозбірні споруди влаштовують на кожному джерелі, які об'єднують самоплинними або сифонними водоводами, якими вода надходить у збірний колодязь-резервуар, а звідти — насосами у водопровідну мережу. Часто як колодязь-резервуар використовують один із каптажів, як правило, той, який розташований на найпотужнішому джерелі.

Каптажі низхідних джерел — це водозбірні камери, якими збирається вода низхідних джерел, тобто джерел, в яких напрямок руху води не перпендикулярний до поверхні землі. Це джерела на схилах гір, ярів, річищ, де виходять на поверхню води не тільки напірних пластів, а й безнапірних. Такі каптажі становлять собою водозбірні камери з боковою водоприймальною поверхнею, виконаною у вигляді зворотного фільтра. Розташовують їх у місцях найбільш інтенсивного виходу на поверхню джерельної води. При розосередженому виході підземних вод на поверхню каптажі влаштовують з водонаправляючими стінками (рис. 6.29, б).



a)



б)

Рис. 6.29. Схеми каптажних споруд: а) на висхідних джерелах; б) на низхідних джерелах: 1 — водовідвідна канава; 2 — водоприймальні отвори каптажної камери; 3 — вентиляційна труба; 4 — вимощення; 5 — залізобетонні кільця каптажної камери; 6 — обсіпка; 7 — переливна труба; 8 — трубопровід до споживача; 9 — залізобетонна пориста плита дна каптажної камери; 10 — гравійний підстилаючий шар; 11 — глиняний замок; 12 — гравійний зворотний фільтр; 13 — піщана засипка; 14 — водонепроникний пласт; 15 — водоносний пласт; 16 — кам'яний насип; 17 — скельна тріщинувата порода висхідного джерела

каптажної камери; 6 — обсіпка; 7 — переливна труба; 8 — трубопровід до споживача; 9 — залізобетонна пориста плита дна каптажної камери; 10 — гравійний підстилаючий шар; 11 — глиняний замок; 12 — гравійний зворотний фільтр; 13 — піщана засипка; 14 — водонепроникний пласт; 15 — водоносний пласт; 16 — кам'яний насип; 17 — скельна тріщинувата порода висхідного джерела

При невеликій потужності водоносного пласта каптажі низхідних джерел влаштовують досконалыми, тобто їх водозбірні і водонаправляючі стінки заглиблюють нижче підшви пласта. При великій потужності каптажі можуть влаштовуватися і недосконалыми, тобто розташованими в товщі пласта.

Каптажні камери обладнуються для відводу лишків води, контрольно-вимірвальними приладами, арматурою, якою регулюється відбір води, водопідйомниками, самопливними або сифонними трубопроводами, якими вода поступає в збірний резервуар або подається водоспоживачам. Окрім цього, каптажні камери обладнують надійною вентиляцією і засобами, що захищають їх від промерзання в холодну пору, а також від попадання в них забруднених поверхневих вод. Як і для інших водозаборів підземних вод, навколо них повинні влаштовуватися зони санітарної охорони.

6.11. Горизонтальні та променеві водозабори

Горизонтальні водозабори — це траншейні дренажі, водозбірні галереї і штольні. Найчастіше їх розташовують у товщі водоносного пласта, як правило перпендикулярно до напрямку руху інфільтраційного або підземного потоку. Відібрана з водоносного пласта вода самопливно поступає у водозбірний колодязь, звідки насосами подається у водопровідну мережу, а за потреби її очистки — на очисні споруди.

Горизонтальні водозабори або водозбори складаються з водоприймальної частини (дрени, галереї, штольні), водопровідної частини, водозбірного колодязя, оглядових та вентиляційних колодязів (рис. 6.30). Залежно від влаштування водоприймальної частини горизонтальні водозабори діляться на траншейні (каменецьбеневі, трубчасті та галерейні), штольневі (галерейні та штольневі).

Траншейні горизонтальні водозабори влаштовують відкритим способом шляхом вириття траншеї, монтажу в ній водоприймальної конструкції, водозахисного екрана і засипки траншеї. Глибина залягання водонасосного пласта при цьому

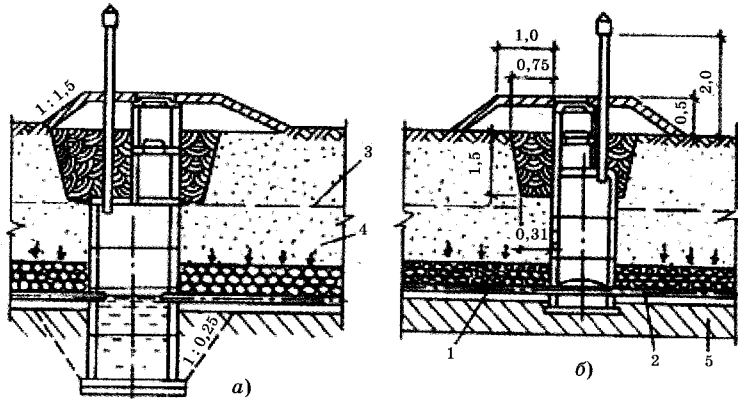


Рис. 6.30. Принципова схема влаштування горизонтального водозбору: а) водозбірний колодязь; б) оглядовий колодязь: 1 — водоприймальна частина; 2 — водопровідна частина; 3 — статичний рівень; 4 — водоносний пласт; 5 — водонепроникний пласт

не повинна бути більшою 8 м від денної поверхні землі (рис. 6.31). За більших глибин залягання водоносного пласта влаштовують штольневі водозабори шляхом закритого (штольневого) проходження.

Для прийому води в траншейних водозаборах застосовують водоприймальні конструкції у вигляді насипу з каміння і щебеню розміром 30—50 см з обсіпкою в два — три шари добре фільтруючого матеріалу (рис. 6.31, а), перфорованої труби з обсіпкою щебеню, гравію і піску (рис. 6.31, б), або галереї (круглої, овалоподібної, прямокутної) з такою самою обсіпкою (рис. 6.31, в). Водопровідною конструкцією в траншейних водозаборах відповідно є каменещебеневий насип, труба і галерея.

Звичайно, траншейні каменещебеневі горизонтальні водозабори влаштовують для забору води зони аерації, а тому для централізованих систем водопостачання майже не застосовуються. Найчастіше застосовують трубчасті водозабори з труб, що мають круглі або щільні отвори з обсіпкою двома — трьома шарами фільтруючого матеріалу за типом зворотного фільтра з товщиною кожного шару не менше 150 мм. Отвори в трубі розташовують у верхній її частині (близько 2/3 діаметра). Во-

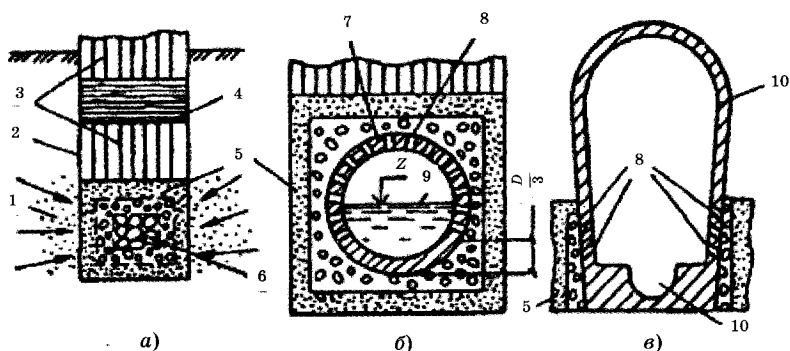


Рис. 6.31. Схеми водоприймальних частин горизонтальних водозаборів: а) кам'яногравійна; б) трубчаста; в) галерейна: 1 — водоносний пласт; 2 — контур відкритої канави; 3 — місцевий ґрунт; 4 — глиняний замок; 5 — зворотний фільтр; 6 — кам'яногравійне вимощення; 7 — труба; 8 — отвори у трубі та галереї; 9 — рівень води в трубі; 10 — галерея; 11 — лоток галереї

доповідну частину слід виконувати з глухих труб без обсіпки. Нахил трубчастого водозабору приймають таким, що забезпечує транспортування води без випадання в трубі частинок водоносної породи, що потрапляє у водозабір з водою. Мінімальний діаметр дренажних труб приймають у 150 мм, з нахилом не менше 0,007.

У галерейних водозаборах водоприймальну і водопровідну конструкцію суміщають у самій галереї (рис. 6.24, в). Розміри галереї повинні бути такими, щоб ними міг проходити обслуговуючий персонал. При глибокому заляганні підземних вод галерейні водозабори влаштовують так, як і при неглибокому їх заляганні, але зворотний фільтр (обсіпку) по всьому периметру галереї не влаштовують, а фільтруючим матеріалом заповнюють тільки водоприймальні отвори. Інколи, як водоприймальну та водопровідну конструкції горизонтальних водозаборів глибокого закладання, використовують саму штольню.

Для вентиляції водозабору, його огляду під час експлуатації і ремонту влаштовують оглядові та вентиляційні колодязі. На прямолінійних ділянках колодязі розташовують на відстані 50—150 м один від одного, залежно від діаметра труб, а

при планових чи висотних змінах — у кожному місці зміни. Роблять колодязі найчастіше із залізобетонних кілець діаметром 1 м. Труби і галереї в колодязях з'єднують лотками. Колодязі обладнують вентиляційними трубами, які виводять на поверхню землі не менше ніж на 2 м.

Звичайно водозбірні колодязі або резервуари горизонтальних водозаборів знаходяться в центрі водозабору і використовуються як ємність, що забезпечує нормальну роботу насосів. Часто вони виконують функцію регулюючих і запасних резервуарів. На великих водозаборах влаштовують декілька збірних колодязів, або один колодязь з декількома секціями (за кількістю гілок водозабору). Виконують їх із залізобетону круглими або прямокутними в плані. Розміри збірних колодязів або камер визначають, виходячи із умов забезпечення запасу води на 100 с витрат при малій потужності водозабору і не менше ніж на 200 с витрат — при великій його потужності, а також з урахуванням можливостей розміщення трубопроводів, обладнання, контрольних приладів. Для розміщення сіток всмоктувальних труб і накопичення осаду, що випадає із води, дно збірного колодязя необхідно розміщувати на 1—1,5 м нижче від підосви (лотка) труби або галереї.

Розрахунки горизонтальних водозаборів полягають у визначенні необхідної довжини їх водоприймальної частини для прийому розрахункової кількості води, розмірів труб, галерей чи каменещебеневого насипу для транспортування води, що надходить до них із водоносного пласта. Іноді розрахунками визначають кількість води, яку можна прийняти горизонтальним водозабором повної (заданої) довжини. Як перше, так і друге завдання вирішуються на основі закону Дюпюї. Складність полягає у виборі розрахункової схеми припливу води до горизонтального водозабору. Найпростішою розрахунковою схемою є випадок одностороннього припливу води до досконалого водозабору, розташованого перпендикулярно до напрямку руху підземного потоку (рис. 6.32, а). Більш складною розрахунковою схемою є випадок двостороннього припливу води до досконалого горизонтального водозабору з різних джерел: інфільтраційною з одного боку, і підземною — з другого (рис. 6.32, б); інфільтраційною з обох боків — при розташуванні водозабору перпендикулярно до урізу води поверхневого дже-

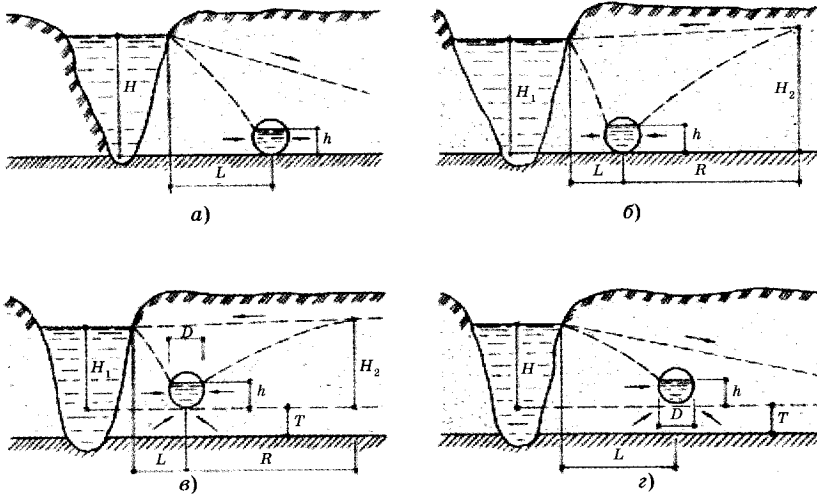


Рис. 6.32. Розрахункові схеми припливу води до горизонтальних водозборів: а) односторонній приплив води до досконалого водозабору; б) те саме, двосторонній приплив води; в) двосторонній приплив води до недосконалого горизонтального водозабору; г) те саме, односторонній приплив води

рела, що живить водоносний пласт, або прийом підземних вод при розташуванні водозабору у водоносному пласті, що займає велику площу і не має явно вираженого напрямку руху підземного потоку (рис. 6.32, в). Найбільш складною розрахунковою схемою є випадок двостороннього притоку води до недосконалого горизонтального водозабору.

У загальному випадку при розташуванні горизонтального водозабору значної довжини (тобто при $2l \gg R$) у водоносному пласті, що має необмежену площу з віддаленою границею живлення, розрахунки слід здійснювати за формулою

$$Q = \frac{2lkmS}{R + \xi_{\phi}}, \quad (6.42)$$

де $2l$ — загальна довжина приймальної частини водозабору; k — коефіцієнт фільтрації; m — потужність напірного водоносного пласта, рівний величині $\frac{h_c + h_d}{2}$ для безнапірного пласта, де h_c — початкова глибина води над підшовою безнапірного во-

доносного пласта (статичний рівень), а h_d — глибина води під час водовідбору (динамічний рівень); S — величина пониження статичного рівня; R — довжина зони впливу горизонтального водозабору за сталого режиму притоку води до водозабору, що дорівнює радіусу впливу, а за несталого — дорівнює величині $R_H = 0,56\sqrt{at}$; ξ_Φ — коефіцієнт, що враховує фільтраційний опір, викликаний недосконалістю водозабору і визначається за формулою

$$\xi_\Phi = 0,16\pi \ln \frac{h_{cp}}{2\pi r \sin \frac{\pi c}{h_{cp}}} = 0,371g \frac{h_{cp}}{2\pi r \sin \frac{\pi c}{h_{cp}}}, \quad (6.43)$$

де $h_{cp} = (0,7-0,8)h$ — середня глибина безнапірного потоку під час експлуатації водозабору; c — заглиблення центру водозбірної конструкції під початковий рівень води в пласті; r — радіус труби, або галереї зі сторонами b_1 і b_2 , тоді $r = 0,5(b_1 + 0,5b_2)$, решта позначень ті самі, що прийняті раніше.

За постійної експлуатації водозабору, тобто за сталого режиму руху води до нього, постійного динамічного рівня h_d і величини зони впливу R , без урахування розміщення водоприймальної частини у пласті (при досконалому водозаборі, тобто при $\xi_\Phi = 0$) формула (6.43) для безнапірного водоносного пласта має вигляд відомої формули Дюпюї для двостороннього притоку води

$$Q = \frac{lk(h_c^2 - h_d^2)}{R}, \quad (6.44)$$

тут величина зони впливу R визначається так само, як і радіус впливу трубчастих колодязів за сталого режиму їх роботи.

Для горизонтальних водозаборів незначної довжини їх водоприймальної конструкції (коли $2l \leq R = L$) розрахунки ведуть за формулою

$$Q = \frac{2\pi kmS}{\ln \frac{r}{l} + \xi_\Phi}. \quad (6.45)$$

За значної довжини в знаменнику ставиться значення $L + (l/f) + \xi_\Phi$.

При односторонньому припливі води до водозабору його продуктивність зменшується у два рази при тій самій довжині водоприймальної частини.

Розміри поперечного перерізу водопровідної частини галереї і труб визначаються з урахуванням припливу води до них від окремих ділянок або повністю на всю довжину за умов безнапірного руху води в них зі швидкістю не меншою 0,7 м/с при наповненні 0,5D за формулою

$$Q = wc\sqrt{R'J}, \quad (6.46)$$

де w — площа поперечного перерізу водопровідної частини галереї або труби; c — коефіцієнт Шезі; R' — гідравлічний радіус; J — ухил галереї або труби.

Необхідний поперечний переріз каменецьбеневого водозабору визначається за формулою турбулентної фільтрації

$$Q = k_1 \cdot w_1 \sqrt{J}, \quad (6.47)$$

де w_1 — площа живого перерізу кам'яного фільтруючого пласта; J — ухил; k_1 — коефіцієнт турбулентної фільтрації, рівний, відповідно до величини кам'яної накиді, 0,25 м/с при 10 см; 0,4 м/с — 20 см; 0,5 м/с — 30 см і 0,6 м/с при 50 см.

Площу водоприймальних отворів, що припадає на 1 м водозбірних труб або галерей горизонтального водозабору визначають за формулою

$$f_0 = \frac{Q_1}{86400\mu\sqrt{2h_1g}}, \quad (6.48)$$

де Q_1 — притік води на 1 м довжини водозабору м³/д · м, який у розрахунках може прийматися постійним по всій довжині або для якоїсь ділянки водозабору; μ — коефіцієнт витрати отворів, рівний 0,6—0,62; g — прискорення вільного падіння, м/с²; h_1 — середній напір над отворами, м.

Кількість отворів і відстань між ними визначаються розмірами одного отвору, виходячи з розмірів частинок водоносної породи або обсіпки, як і у фільтрах трубчатих колодязів, та міцності труб і галерей.

Оскільки в горизонтальних водозборах витрати води у водопровідній конструкції збільшуються по мірі наближення до водозбірного колодязя, розрахунки цієї частини водозабору слід вести за ділянками, наприклад, від колодязя до колодязя, підбираючи діаметр труб і їх нахил відповідно до витрат ділянки.

Приклад 6.21. Визначити продуктивність досконалого горизонтального трубчастого водозбору діаметром $D = 800$ мм, загальною довжиною $2l = 1,4$ км, який розташований на віддаленому від поверхневих джерел водоносному пласті, що складається з середньозернистих пісків. Початкова глибина води над водоупором становить $h_c = 2,3$ м, а в процесі водовідбору встановлюється $h_d = 0,8$ м.

Для розрахунку можливої продуктивності водозбору попередньо визначаємо:

— коефіцієнт фільтрації (табл. 5.1) $k = 15$ м/добу;

— потужність водоносного пласта $m = \frac{h_c + h_d}{2} = \frac{2,3 + 0,8}{2} = 1,55$ м;

— зниження статичного рівня в процесі експлуатації водозбору $S = h_c - h_d = 2,3 - 0,8 = 1,5$ м;

— радіус впливу $R = 10S\sqrt{K} = 10 \cdot 1,5\sqrt{15} = 58$ м;

— середню глибину підземного потоку під час експлуатації $h_{\text{сеп}} = 0,75h_c = 1,75 \cdot 2,3 = 1,725$ м;

— глибину занурення центру водозбірної труби під початковим рівнем $s = h_c - \frac{D}{2} = 2,3 - 0,4 = 1,9$ м;

— коефіцієнт ξ_Φ , який враховує фільтраційний опір, що викликаний недосконалістю розкриття водоносного пласта (формула 6.43):

$$\xi_\Phi = 0,37\pi \lg \frac{h_{\text{сеп}}}{2\pi r \sin \frac{\pi c}{h_{\text{сеп}}}} = 0,37\pi \lg \frac{1,725}{2\pi 0,4 \sin \frac{1,9}{1,725}} = 0,82.$$

Тоді, за двостороннього припливу води до водозбору його продуктивність становитиме:

$$Q = \frac{2klmS}{R + \xi_\Phi} = \frac{2 \cdot 15 \cdot 700 \cdot 1,55 \cdot 1,5}{58 + 0,82} = 8300 \text{ м}^3/\text{добу}.$$

Приклад 6.22. Визначити необхідну довжину досконалого горизонтального трубчастого водозбору, діаметр якого 1000 мм, розташованого у крупнозернистих пісках, паралельно до річки, на відстані $L = 50$ м від неї, для прийому 7000 м³ води за добу. Вода у водозбір поступає лише з річки, фільтруючись через шар крупнозернистих пісків (рис. 6.32, а). Глибина

води у річці при мінімальному її рівні над водоупором, на якому розташований водозбір, становить $H = 5$ м.

Розрахунок довжини водозбору ведемо за формулою (6.45), прийнявши довжину зони його впливу $L = 50$ м, глибину води у місці розташування водозбірної труби під час експлуатації, яка дорівнює її діаметру, тобто $h = 1$ м, а руслові відкладення (від дна річки до водозбору) — однорідні піски. Визначаємо такі параметри:

— коефіцієнт фільтрації $k = 50$ м/добу;

— потужність водоносного (безнапірного) пласта

$$m = \frac{(h_c + h_g)}{2} = \frac{(\% + 1)}{2} = 3 \text{ м};$$

— середню глибину підземного потоку $h'_c = 0,75 \cdot h_c = 0,75 \cdot 5 = 3,75$ м;

— коефіцієнт фільтраційного опору при розташуванні водозбірної труби безпосередньо на водоупорі:

$$\xi_{\Phi} = 0,74 h'_c \lg \frac{0,225 h'_c}{r} = 0,74 \cdot 3,75 \lg \frac{0,225 \cdot 75}{0,5} = 0,63;$$

— коефіцієнт f , який враховує додатковий опір руху води з відкритого джерела до водозбору при однорідності русловних відкладень за формулою

$$f = \sqrt{1/m} = \sqrt{1/3} = \sqrt{0,66} = 0,82,$$

тоді

$$l = \frac{Q \left(L + \frac{1}{f} + \xi_{\Phi} \right)}{2kmS} = \frac{7000 \left(50 + \frac{1}{0,82} + 0,63 \right)}{2 \cdot 50 \cdot 3 \cdot 4} = 302,5 \text{ м.}$$

Променеві водозабори — це один із видів горизонтальних водозаборів. Складаються вони із системи горизонтальних (похилих) променів-свердловин, радіально приєднаних до збірної шахти (колодязя). Часто променеві водозабори є основною конструкцією комбінованого водозабору — горизонтально-вертикального, або ж з нього виходить вертикальний трубчастий колодязь. Найбільш раціональним застосуванням променевих водозаборів є забір води з малопотужних (до 5 м) і маловодних

пластів, що залягають на глибині 25—50 м від поверхні землі, або з водоносних пластів більшої потужності (15—25 м і більше), що мають незначний коефіцієнт фільтрації і залягають на таких самих глибинах.

Найбільш широко променеві водозабори застосовується як джерела водопостачання інфільтраційних вод. Більше того, забір підруслівих інфільтраційних вод поверхневих джерел, що пересихають або перемерзають, які несуть велику кількість донних і завислих забруднень, доцільно й економічно вигідно вести тільки променевими водозаборами.

Ці водозабори в багатьох випадках вигідніші за трубчасті і шахтні колодязі, тому що для їх спорудження не потрібна значна територія, а відповідно і територія зон санітарної охорони, все обладнання і засоби контролю зосереджені в одній споруді, а насоси встановлюються, як правило, великої продуктивності. При заборі інфільтраційних підруслівих вод променеві водозабори економічніші за інфільтраційні галереї, будівництво яких у цих умовах звичайно ведеться відкритим способом і пов'язане з пониженням рівня води та водовідливом.

За умовами живлення та розташування променеві водозабори поділяються на руслові (рис. 6.33, а), підрусліві (рис. 6.33, б), берегові (рис. 6.33, в), берегорусліві (рис. 6.33, г), міжрічні (рис. 6.33, д) та водороздільні (рис. 6.33, е).

За конструктивними особливостями вони бувають основною типу — з шахтою великого діаметру (3—6 м) і горизонтальними фільтрами-променями великої довжини (20 м і більше) та значного діаметра (100 мм), які розміщені в один ярус, і особливого типу — з шахтою невеликого діаметру (до 3 м), короткими фільтрами-променями із діаметром до 100 мм, розташованими в декілька ярусів, з висхідними або низхідними променями. До цього типу належать також променеві водозабори з вертикальними фільтрами-променями та водозабори з фільтруючим дном шахти або з фільтруючими вікнами в її стінках, тобто комбіновані водозабори.

За кількістю ярусів водоприймальних фільтрів-променів променеві водозабори поділяються на *однярусні* — з фільтрами, розташованими в одній площині (на одній глибині від по-

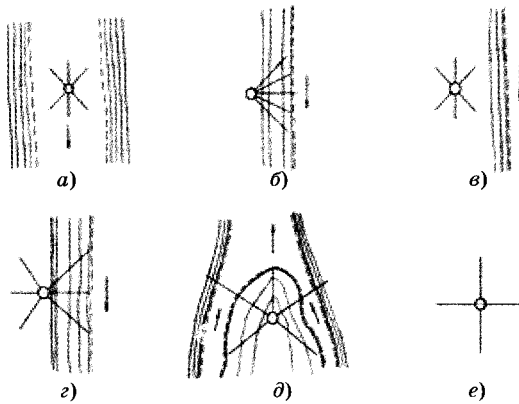


Рис. 6.33. Типи променевих водозаборів за умовами їх живлення і розташування: а) русловий; б) підрусловий; в) береговий; г) берего-русловий; д) міжрічковий; е) водороздільний

верхні землі) та *багатоярусні* — з променями, розташованими в декількох площинах.

Як правило, фільтри-промені влаштовують закритим способом — продавлуванням променів із шахти у водоносний пласт (рис. 6.34). Для зменшення зусиль для продавлення променів у породу цей процес часто виконують вібробурінням, шнековим чи гідравлічним бурінням. Фільтри-промені влаштовують зі сталевих дірчастих або щілинних труб діаметром 50—400 мм, довжиною 5—100 м. При довжині променів більше ніж 60 м їх слід влаштовувати телескопічними, зі зменшенням діаметра в міру віддалення від збірної шахти. Частина променів довжиною $0,2L$, що безпосередньо примикають до шахти, слід влаштовувати зі сталевих труб з довжиною стінок 8—12 мм, а фільтрові труби можуть бути і меншої товщини, тобто — тонкостінними, але їх щілинність для збереження міцності не може перевищувати 20 %. Число променів, як правило, не повинно перевищувати 6. У випадку влаштування більшої кількості променів кут між ними не повинен перевищувати 30° . Розташовувати фільтри-промені слід на глибині не менше 0,5 м під покрівлею напірного водоносного пласта і не менше ніж 0,3—0,4 м над подошвою безнапірного водоносного пласта. В неоднорідних водоносних пластах невеликої по-

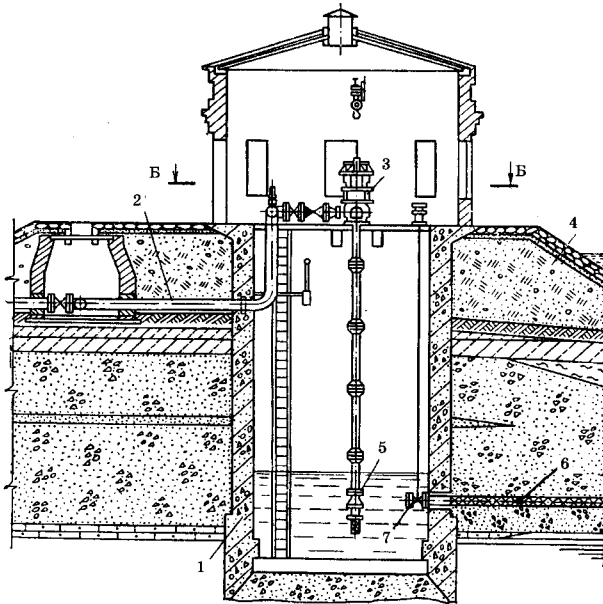


Рис. 6.34. Принципова схема променевого водозабору: 1 — залізобетонний збірний колодезь (шахта); 2 — напірний трубопровід; 3 — електродвигун; 4 — ґрунтова обсіпка; 5 — насос; 6 — горизонтальний фільтр-промінь; 7 — засувка

тужності і різної водовіддачі рекомендується влаштовувати багатоярусні променеві водозабори. Кожен промінь у колодезні повинен бути обладнаний засувкою.

Водозбірну шахту, як правило, роблять круглою в плані з внутрішнім діаметром, достатнім для розміщення домкратів, труб, фільтрів і іншого обладнання, що використовується для буріння і продавлювання фільтрів-променів.

Глибина закладання шахти залежить від глибини розташування фільтрів, тобто глибина залягання експлуатаційного пласта, відстані фільтрів до дна шахти і товщини днища. За невеликої потужності водоносного пласта шахта перетинає його товщу і заглиблюється на 0,5—1 м у водотривкий шар. При частковому розкритті шахтою водоносного пласта глибина її визначається залежно від рівня води, необхідного для нор-

мальної роботи водопідйомного обладнання, і намічених умов експлуатації водозабору — з затопленим гирлом фільтрів, чи з вільним відпливом води з них у шахту. Але у всіх випадках дно шахти повинно бути на 1—2 м нижчим відмітки гирла фільтрів-променів. Верх водозбірної шахти руслових, підруслових, берего-руслових і берегових водозаборів повинен бути на 0,5 м вищим від розрахункового високого рівня води в поверхневому джерелі. Вода має бути перевіреною на стійкість проти сплиття.

Мінімальна товщина стінок водозабірної шахти залежить від матеріалу, з якого вона влаштовується, та умов, у яких споруджується. З досвіду будівництва променевих водозаборів, товщина стінок бетонних водозабірних шахт приймається рівною $1/10$ — $1/12$ свого внутрішнього розміру. За невеликої глибини (до 20—25 м) стінки шахти мають однакову товщину, за більшої глибини — різну.

При невеликій продуктивності водозабору (до 150—2000 л/с) шахту можна влаштовувати односекційною, а при більшій — її треба розділити на дві і більше секцій з урахування вимог надійності роботи водозабору.

Продуктивність променевих водозаборів залежить від багатьох факторів, головним з яких є гідрогеологічні фільтраційні властивості водоносної породи, потужність водоносного пласта, його межі і форми живлення, а також прийняті інженерно-технічні рішення — кількість, довжина і взаємне розміщення променів, їх заглиблення під дном відкритого джерела і т. ін. У зв'язку з таким розмаїттям факторів, які впливають на продуктивність променевих водозаборів, є і велика кількість методів їх розрахунків і розрахункових формул, як правило емпіричного характеру.

Для приблизних оцінок продуктивності при проектуванні променевих водозаборів можна використовувати формулу К. Абвезера

$$Q = \alpha E l k S, \quad (6.49)$$

де α — коефіцієнт, що враховує умови розміщення фільтрапроменя у водоносному пласті, зі значенням від 1 до 1,25, що свідчить про не дуже велику залежність продуктивності водозабору від розміщення променя у водоносному пласті; E — ко-

ефіцієнт, який враховує пористість водоносної породи, довжину променя, однорідність пласта, і приймається рівним від 1 до 2,5; l — довжина променів; S — пониження статичного рівня води, м; k — коефіцієнт фільтрації водоносної породи, м/добу.

Окрім визначення продуктивності водозабору при прийнятому пониженні статичного рівня води S слід також розраховувати витрати напору на подолання опору при русі води фільтрами-променями. В їх неперфорованій частині втрати напору визначаються за відомими формулами напірного руху води в трубах

$$\Delta S_{\text{H}} = \frac{\lambda l_{\text{H}}}{d} \cdot \frac{V_{\text{H}}^2}{2g}, \quad (6.50)$$

де λ — гідравлічний коефіцієнт тертя; d — внутрішній діаметр неперфорованої частини променя; l_{H} — довжина цієї частини; V_{H} — середня швидкість руху води в трубі, орієнтовно рівна швидкості води на виході із променя. На практиці ці втрати напору визначаються за таблицями Ф.А. Шевельова.

У перфорованій частині фільтра-променя втрати напору визначаються за формулою

$$\Delta S_{\text{П}} = \left(1 + \lambda_{\text{П}} \frac{l_{\text{П}}}{6r_{\text{П}}}\right) \frac{V_{\text{П}}^2}{2g}, \quad (6.51)$$

де $\lambda_{\text{П}}$ — гідравлічний коефіцієнт тертя перфорованих труб (для сталевих труб діаметром 150—400 мм, рівний 0,09—0,15); $r_{\text{П}}$ і $l_{\text{П}}$ — відповідно внутрішній радіус і довжина перфорованої частини променя; $V_{\text{П}}$ — середня швидкість руху води всередині перфорованої частини фільтра, орієнтовно рівна половині середньої швидкості води на виході з променя.

Загальний опір руху води у фільтрі-промені $\Delta S = \Delta S_{\text{H}} + \Delta S_{\text{П}}$ слід додавати до розрахункового пониження статичного рівня з тим, щоб не знизити розрахункової продуктивності водозабору. За неможливості збільшення величини S , тобто неможливості пониження рівня води в збірній шахті, наприклад, при вільному виливі води із фільтрів-променів, дебіт (продуктивність) водозабору має бути уточнений (перерахований) зі зменшенням пониженням статичного рівня на величину витрат напору S .

У практиці проектування променевих водозаборів можна користуватися іншими емпіричними залежностями, яких ба-

гато, за умови, що вони отримані для подібних гідрогеологічних умов. У той же час слід враховувати, що наведені тут і в іншій літературі залежності з розрахунку променевих водозаборів не враховують деяких факторів, наприклад, кольматації фільтруючої поверхні, а також того, що за цими залежностями можна визначити тільки орієнтовну їх продуктивність, а остаточний, тобто експлуатаційний дебіт, можна встановити тільки пробними відкачками.

6.12. Зміни дебіту водозаборів інфільтраційних і підземних вод

Водозабори інфільтраційних і підземних вод — це надійні в експлуатації споруди, які можуть працювати довгий час практично без змін дебіту або з незначними його коливаннями. В той же час не рідкі випадки помітного його зниження, і навпаки — збільшення порівняно з первинним, що є сигналом до вжиття заходів.

Основними причинами зменшення дебіту водозаборів є кольматація фільтра і прифільтрової зони, русла ріки або дна водосховища чи озера в місці розташування водозабору; зміна фільтруючої спроможності променів-фільтрів унаслідок закупорення їх отворів зернами водоносної породи, заростання солями кальцію, заліза, марганцю та іншими хімічними сполуками; відкладення піску у фільтрових трубах; пониження статичного рівня води або напору водоносного пласта, пониження рівня води в річці або водоймищі, що живлять водозабір.

Найчастішою причиною зниження дебіту інфільтраційних водозаборів є замулювання або кольматація фільтруючої поверхні, через яку вода із поверхневого джерела надходить у водоносний шар, а потім до променів-фільтрів. Це перш за все стосується річок зі значним забрудненням води завислими частинками та великою кількістю донних наносів. Крім цього, на кольматацію фільтруючої поверхні прямо чи побічно впливають структура і гранулометричний склад самої поверхні, час

кольматації і дія на дно руслоформулюючих витрат у паводки і повені.

Для боротьби з кольматацією фільтруючої поверхні (русла ріки чи дна водосховища, озера, ставка) застосовують такі заходи: міняють гідрогеологічний режим річки; за можливості зменшують інтенсивність забору води водозабором; штучно підживлюють водоносний пласт, що відповідно призведе до зменшення продуктивності водозабору з боку поверхневого джерела; здійснюють регенерацію чи заміну замуленого шару дна річки чи водоймища механічним способом. Всі ці роботи дорогі, проте не усувають самого процесу, що завжди слід враховувати при проектуванні інфільтраційних водозаборів, особливо на річках з великим вмістом завислих та донних наносів у воді.

Збільшення дебіту інфільтраційних водозаборів можливе у випадку підняття рівня води у відкритому джерелі порівняно з розрахунковим, що негативно впливає на роботу водозабору, та підмив берегів, або поглиблення дна, де розташовані водоприймачі водозаборів. Остання обставина особливо неприємна, тому що може викликати погіршення якості води за рахунок зменшення шляху (відстані) фільтрації. У цьому випадку положення русла чи дна повинно бути відновленим.

6.13. Водозабірні вузли при штучному поповненні запасів підземних вод

Для забору води при штучному поповненні запасів підземних вод найчастіше застосовують взаємодіючі трубчасті колодязі. За малої потужності призначеного до використання водоносного пласта можна використовувати шахтні колодязі, горизонтальні водозабори та променеві водозабори. Розміщувати водозабірні споруди слід виходячи з умов найбільш ефективної їх взаємодії з інфільтраційними спорудами, найбільш повного використання природних запасів підземних вод і загальної схеми водопостачання. Звичайно, в цьому випадку водозабори розміщують по лініях, паралельних розміщенню інфільтра-

ційних споруд і русел поверхневих джерел, якщо вони є (рис. 6.35).

Відстань між водозабірними та інфільтраційними спорудами слід назначати, за можливості, найменшою, але такою, за якої тривалість фільтрації сирі води з інфільтраційних споруд до водозабору (трубчастих та шахтних колодязів, горизонтальних чи променевих водозаборів) була б достатньою для очистки води від бактеріальних та інших видів забруднення і забезпечувала б вимоги до якості води у водозаборах із врахуванням змішування інфільтраційної і природної води в експлуатаційному водоносному пласті.

Звичайно відстань від інфільтраційних до водозабірних споруд беруть у межах від 40 до 300 м. Такий широкий діапазон відстані обумовлюється багатьма факторами: водопроникністю, фільтраційною і очисною спроможністю водоносних пластів, якістю води, що подається на інфільтрацію, способом штучного поповнення запасів підземних вод, рельєфом місцевості, призначенням води, яку забирають. Відстань цю, залежно від величини фільтруючої породи, можна орієнтовно приймати за табл. 6.10.

Таблиця 6.10. Рекомендаційні відстані між водозабірними та інфільтраційними спорудами

Характеристика фільтруючої породи	Ефективний діаметр зерен, мм	Відстань між спорудами, м
Дрібнозернисті піски	0,3	40
Середньозернисті піски	0,3—0,6	60
Крупнозернисті піски	1,6—1,5	100
Гравій	3—8	100

Оскільки подача на інфільтраційні споруди неочищеної води викликає їх швидке замулення і потребує частих очищень, у водозабірні вузли в цих умовах включають також споруди з підготовки (грубої очистки) води. У свою чергу схема водопідготовки залежить від конструкції і типу інфільтраційних споруд, якості води джерела поповнення, місцевих гідрогеологічних умов. Основним видом обробки води при попов-

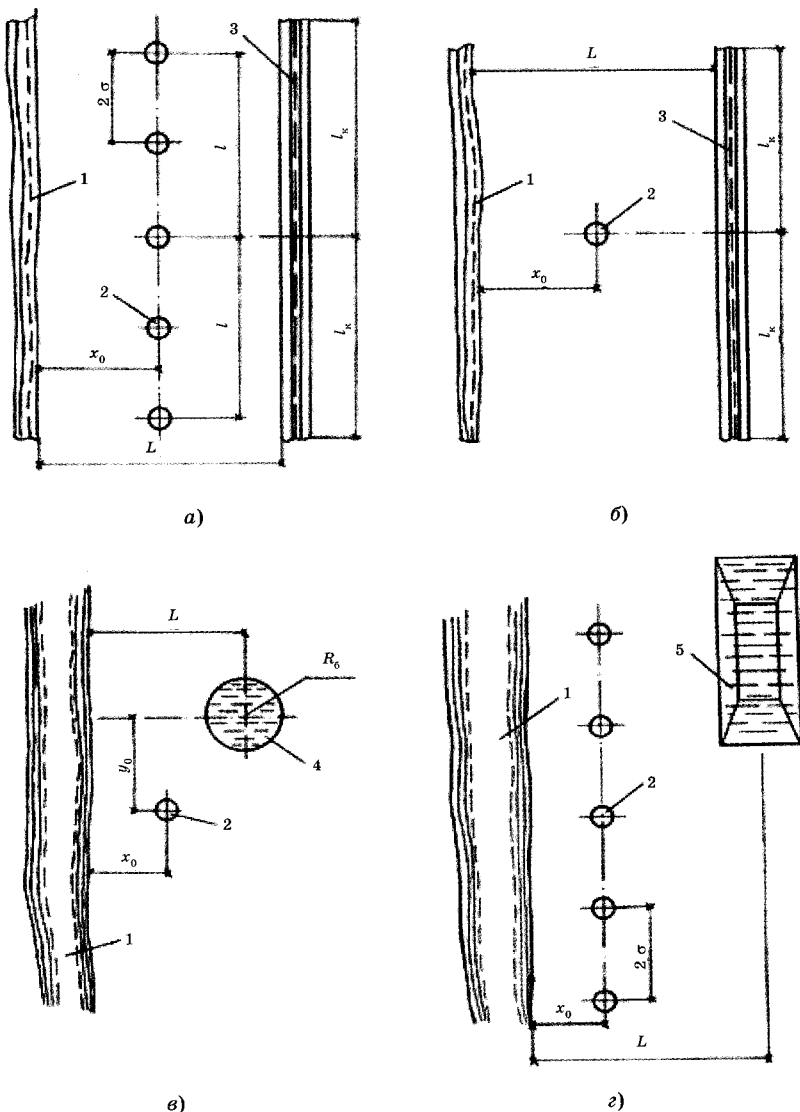


Рис. 6.35. Розрахункові схеми водозабірних вузлів зі штучним поповненням запасів підземних вод: а) лінійний ряд колодязів великої довжини розташованих між річкою і каналом; б) те саме, одиничний колодязь; в) те саме, поблизу круглої інфільтраційної площадки (басейну); г) лінійний ряд колодязів біля прямокутного інфільтраційного басейну і ріки: 1 — річка; 2 — трубчастий колодязь; 3 — інфільтраційний канал; 4 — кругла інфільтраційна площадка (басейн); 5 — прямокутний інфільтраційний басейн

ненні є її освітлення шляхом відстоювання, фільтрування та дощування або барботування.

Більш простими схемами водозабірних вузлів при штучному поповненні запасів підземних вод є схеми з природною фільтрацією з поверхневих джерел або при поповненні запасів дренажно-поглинаючими колодязями або свердловинами.

Продуктивність водозабірних споруд або пониження (підвищення) рівня води в них при штучному поповненні запасів підземних вод розраховують залежно від взаємного розташування водозабірних й інфільтраційних споруд і методу поповнення.

За лінійного розташування ряду трубчастих колодязів між рікою і фільтраційним каналом (басейном), що є джерелом інфільтрації поверхневих вод у водоносний пласт, що експлуатується (рис. 6.35, а), продуктивність водозабору можна визначити за формулою

$$Q = \frac{2lkm(S_q + \frac{Q_\delta}{2l_\delta km} \cdot x_0)}{x_0 + \frac{\delta}{\pi} \lg \frac{\delta}{\pi r_0}}, \quad (6.52)$$

де l — половина довжини водозабору (ряду колодязів рис. 6.35, а); km — водопровідність пласта (k — коефіцієнт фільтрації; m — потужність пласта); S_q — можливе (допустиме) пониження статичного рівня підземних вод без врахування їх поповнення; Q — середня інфільтраційна витрата каналу (басейну) на ділянці водозабору довжиною $2l_\delta = 2l_k$; X_0 — відстань від річки до водозабору; $\frac{\delta}{\pi}$ — половина відстані між трубчастими колодязями; r_0 — радіус колодязів.

При розташуванні одиничного трубчастого колодязя поблизу інфільтраційного басейну (каналу) обмеженої довжини $2l$ та річки (рис. 6.35, б), продуктивність його можна визначити за формулою

$$Q = \frac{2\pi km S_q}{\ln \frac{2x_0}{r_0}} + \frac{Q_\delta}{\ln \frac{2x_0}{r_0}} \left[\frac{1}{2} \ln \frac{(L+x_0)^2 + l_\delta^2}{(L-x_0)^2 + l_\delta^2} - \frac{2x_0}{l\delta} \right], \quad (6.53)$$

де L — відстань від басейну (каналу) до річки; решта позначень та сама, що й у попередній формулі.

Продуктивність одиничного трубчастого колодязя або групи взаємодіючих колодязів, розташованих поблизу кругової інфільтраційної площадки (рис. 6.35, в), можна визначити за формулою

$$Q = \frac{2\pi km S_g}{\ln \frac{2x_0}{r_0}} + \frac{Q_\delta}{\ln \frac{2x_0}{r_0}} \ln \frac{R_\delta}{r_0}. \quad (6.54)$$

$$R_\delta = \sqrt{(L + X_0)^2 + y_0^2};$$

$$R_\delta = \sqrt{(L - X_0)^2 + y_0^2}.$$

де L — відстань від колодязя до центру інфільтраційної площадки (басейну); X — відстань від колодязя до центру басейну; y_0 — координата трубчастого колодязя (відстань від центру кругового басейну до центру колодязя (рис. 6.35, в).

При розташуванні колодязів у ряд між річкою і круговою або прямокутною інфільтраційною площадкою (басейном) (рис. 6.35, з) продуктивність водозабору може бути визначена за формулою

$$Q = \frac{2\pi km S_g}{\ln \frac{\sqrt{4x_0^2 + l^2}}{l} + \frac{2x_0}{l} \operatorname{arctg} \frac{l}{2x_0} + \frac{1}{n} \ln \frac{l}{\pi l_0 n}} + \frac{Q_\delta \cdot \ln \frac{R_\delta}{r_0}}{\ln \frac{\sqrt{4x_0^2 + l^2}}{l} + \frac{2x_0}{l} \operatorname{arctg} \frac{l}{2x_0} + \frac{1}{n} \ln \frac{l}{\pi l_0 n}} \quad (6.55)$$

де l — довжина ряду трубчастих колодязів; n — кількість колодязів; решта позначень, що й у вищенаведених формулах.

За інших схем розташування водозабірних й інфільтраційних споруд слід використовувати дані відповідних наукових публікацій.

Приклад 6.23. *Визначити поглинаючу здатність безнапірного водоносного пласта, який складається з гравелистих*

пісків, при подачі води в нього через досконалий поглинаючий колодязь діаметром $D = 200$ м. Початкова глибина води у пласті над водоупором $h_c = 10$ м. Рівень води у колодязі під час подачі її у водоносний пласт встановлюється в межах $h_g = 15$ м над водоупором.

Розрахунок поглинаючої здатності колодязя проведемо за формулою (6.24). Встановимо за табл. 5.1 (див. с. 92) коефіцієнт фільтрації водоносного пласта $k = 80$ м/добу і радіус впливу колодязя $R = 10S\sqrt{K} = 10 \cdot 5\sqrt{80} = 450$ м.

$$Q = 1,36k \frac{h_c^2 - h_g^2}{\lg \frac{R}{r}} = 1,36 \cdot 75 \frac{10^2 - 15^2}{\lg \frac{450}{0,1}} = -5556,2 \text{ м}^3/\text{добу}.$$

Знак (-) у цьому випадку вказує на напрям руху води з колодязя у водоносний пласт.

Приклад 6.24. Визначити продуктивність групового водозабору, який складається з 12 досконалих трубчастих колодязів за умовами прикладу 6.20, якщо водоносний пласт, що експлуатується, поповнюється також і водою інфільтраційного басейну (каналу) за схемою рис. 6.35, а. Довжина басейну дорівнює довжині водозабору. Розташований він паралельно до річки і ряду трубчастих колодязів на відстані $L = 50$ м від них. Середня інфільтраційна витрата басейну $Q_B = 2000$ м/добу, $S_{\text{доп}} = 6$ м, $K = 75$ м/добу; $t = 16$ м; $l_B = 1175$ м.

Продуктивність водозабору визначаємо за формулою

$$Q = \frac{2lkm \left(S_{\text{д}} + \frac{Q_B x_0}{2l_0 km} \right)}{x_0 + \frac{\sigma}{\pi} \ln \frac{\sigma}{\pi r_0}} = \frac{2 \cdot 11 \cdot 75 \cdot 75 \cdot 16 \left(6 + \frac{2000 \cdot 80}{2 \cdot 11 \cdot 75 \cdot 75 \cdot 16} \right)}{80 + \frac{75}{\pi} \cdot \ln \frac{75}{\pi \cdot 0,15}} = 90822,3 \text{ м}^3/\text{добу},$$

тут $x_0 = 80$ м — відстань водозабору від річки.

6.14. Організація та утримання зон санітарної охорони джерел водопостачання та водозабірних споруд

Зони санітарної охорони джерел водопостачання та водозабірних споруд встановлюються для забезпечення їх санітарно-епідеміологічної надійності. Організація та утримання зон санітарної охорони регламентуються Положенням про проектування зон санітарної охорони централізованого водопостачання та водних джерел, затверджених органами Державного санітарного нагляду. Вимоги цього документа обов'язкові для всіх організацій, що проектують, будують, реконструюють та експлуатують системи водопостачання, а також для всіх підприємств, які мають будь-яке відношення до водопостачання.

Зони санітарної охорони поверхневих джерел. Зони санітарної охорони поверхневих джерел водопостачання становлять спеціально виділену територію, яка охоплює джерело та частково басейн його живлення. На цій території встановлюють режим, який забезпечує надійну охорону джерела водопостачання від забруднень і збереження потрібної санітарної якості води. Межі зон санітарної охорони та перелік заходів із санітарного оздоровлення цієї території встановлюються проектом зони санітарної охорони.

Проект зони санітарної охорони є невід'ємною частиною кожного проекту водопостачання, без якого проект не може бути затверджений. Складають його на основі ретельних розвідувань на місцевості, передусім санітарних і гідрогеологічних, які дають змогу з'ясувати джерело живлення призначеного до використання водоймища та можливі джерела забруднення. Проект зони санітарної охорони узгоджується з органами Державного санітарного нагляду і затверджується організаціями, які затверджують проект системи водопостачання.

Зони санітарної охорони в місці забору води з джерела повинні складатися з трьох поясів: перший — суворого режиму, другий і третій — обмеження.

Перший пояс охоплює частину водоймища у місці відбору води із нього та територію розташування водозабірних споруд. Територія першого поясу огорожується парканом, озеленюється та ізолюється. На ній забороняються всі види будівництва, викид стоків, купання, водопій та випас худоби, рибалка, застосування ядохімікатів для рослинності, органічних та інших видів мінеральних добрив. Вертикальне планування такої території виконується з урахуванням відводу поверхневого стоку за її межі. Акваторія першого поясу повинна бути огорожена бакенами.

Межі першого поясу зони санітарної охорони річки або каналу встановлюються залежно від місцевих санітарно-топографічних та гідрогеологічних умов, але у всіх випадках вони повинні бути:

- вверх за течією — не менше 200 м від водозабору;
- вниз за течією — не менше 100 м від водозабору;
- за прилеглим до водозабору берегом — не менше 100 м від лінії урізу води при літньо-осінній межені; у напрямку до протилежного берега при ширині річки або каналу менше 100 м — вся акваторія та протилежний берег шириною 50 м від лінії урізу води при літньо-осінній межені; а при ширині річки або каналу більше 100 м — смуга акваторії шириною не менше 100 м.

Межі першого поясу зони санітарної охорони водосховища чи озера, яке використовується як джерело водопостачання, встановлюють залежно від санітарно-топографічних, гідрологічних та метеорологічних умов, і вони повинні бути такі: по акваторії у всіх напрямках — не менше 100 м від водозабору; за прилеглим до водозабору берегом — не менше 100 м від лінії урізу води при нормальному підпертому рівні у водосховищі і літньо-осінній межені в озері.

На водозаборах ківшового типу у межі першого поясу включається вся акваторія ковша і територія навколо нього шириною не менше 100 м.

Другий пояс санітарної охорони включає джерело водопостачання та басейн його живлення, тобто всі території та акваторії, які можуть впливати на якість води джерела, що використовується для водопостачання. Територія другого поясу визначається, в основному, за відповідними водорозділами. У

межах другого поясу зони санітарної охорони повинні бути проведені оздоровчі заходи та обмеження господарської діяльності з метою захисту джерела водопостачання від неприпустимого погіршення якості води у ньому.

Межі другого поясу (водотоків річки або каналу), які є джерелом водопостачання, встановлюють з урахуванням джерел їх забруднення стійкими хімічними речовинами: вгору за течією включаючи притоки, — виходячи зі швидкості течії води та часу її протікання від межі поясу до водозабору за середньомісячних затрат води 95 % забезпеченості не менше 3—5 діб (залежно від місцевих умов); вниз за течією — не менше 250 м; бокові межі — на відстані від урізу води при літньо-осінній межені — 500 м при рівному рельєфі, до вершини першого схилу, поверненого в бік водотоку, але не більше 750 м при пологому схилі і 1000 м при крутому схилі.

За наявності у річці підпору або зворотної течії відстань нижньої межі другого поясу водозабору встановлюється залежно від гідрологічних та метеорологічних умов, за згодою з органами санітарно-епідеміологічної служби.

На судноплавних річках і каналах у межі другого поясу зони слід включати акваторію, прилеглу до водозабору в межах фарватера.

Межі другого поясу зони санітарної охорони водосховищ та озер, включаючи притоки, слід встановлювати від водозабору: по акваторії в усі напрямки на відстані 3 км при кількості вітрів до 10 % у бік водозабору і 5 км при кількості вітрів більше 10 %; бокові межі — від урізу води при нормальному підпертому рівні у водосховищі і літньо-осінній межені в озері на такій самій відстані, як і для водотоків (річок і каналів).

Межі третього поясу санітарної охорони поверхневих джерел водопостачання повинні бути вверх і вниз за течією водотоку або у всі боки по акваторії водоймища такими, як і для другого поясу; бокові межі — за водорозділом, але не більше 3—5 км від ріки, каналу, водосховища чи озера.

Зони санітарної охорони підземних джерел. Зони санітарної охорони підземних джерел водопостачання встановлюються від одиничних водозаборів (трубчастого, шахтного колодязя, каптажу) або від крайніх водозабірних споруд групових водозаборів на відстані 30 м при використанні захищених з поверхні підземних вод і 50 м — недостатньо захищених.

У межі першого поясу зони інфільтраційних водозаборів слід включати берегову територію між водозабором і поверхневим джерелом, якщо відстань між ними менше 150 м.

Для підруслових водозаборів і ділянки поверхневого джерела, що живить інфільтраційний водозабір або використовується для штучного поповнення запасів підземних вод, межі першого поясу зони санітарної охорони слід встановлювати як і для поверхневих джерел водопостачання.

Для водозаборів, розташованих на території об'єктів, які виключають можливість забруднення ґрунтів і підземних вод, а також для водозаборів, розташованих у сприятливих санітарних, топографічних і гідрогеологічних умовах, розміри першого поясу зони можуть бути зменшені за погодженням із місцевими органами санітарно-епідеміологічних служб, але у всіх випадках повинні бути не менше 15 і 20 м відповідно.

За штучного поповнення запасів підземних вод межі першого поясу встановлюються на відстані від інфільтраційних споруд закритого типу (колодязів) — 50 м, відкритого типу (фільтруючих басейнів тощо) — 100 м.

Межі другого поясу зони санітарної охорони підземних джерел водопостачання встановлюються розрахунками, що включають час переміщення мікробного забруднення води до водозабору, і становлять, залежно від кліматичних районів та захищеності підземних вод, від 100 до 400 діб.

Межа третього поясу зони підземного джерела водопостачання також визначається розрахунками, що враховують час переміщення хімічних забруднень води до водозабору, який повинен бути більший від прийнятого часу експлуатації водозабору, але не менше 25 років.

За інфільтраційного живлення водоносного пласта і штучного поповнення запасів підземних вод із поверхневих джерел другий і третій пояси зон санітарної охорони поверхневого джерела такі самі, як і для водозаборів з поверхневих джерел.

Для джерел та водозаборів системи промислового водопостачання, що не вимагають суворого дотримання санітарних норм, зони санітарної охорони можуть не передбачатися.

Контроль за утриманням зон санітарної охорони джерел водопостачання та водозабірних споруд покладається на органи Державного санітарного нагляду.

Контрольні запитання та завдання

1. Як класифікують водозабірні споруди?
2. У чому специфіка водозабірних споруд із поверхневих джерел?
3. Як проводиться вибір типу та місця розташування водозабору?
4. Наведіть схеми берегових та руслових водозаборів роздільного типу.
5. Схарактеризуйте схеми берегових та руслових водозаборів суміщеного типу.
6. Назвіть особливості конструкцій сміттеутримуючих решіток, плоских та обертових сіток.
7. У чому сутність розрахунку водозабірних споруд із поверхневих джерел?
8. Схарактеризуйте водозабірні споруди з водосховищ, морів, каналів, у складних природних умовах, ковшові водозабори.
9. Наведіть характеристику водозаборів підземних вод та умови їх використання.
10. Опишіть схеми трубчастих водозаборів.
11. Які є типи фільтрів та в чому полягають основи розрахунку?
12. Розкажіть про конструктивні елементи шахтних колодязів та основи розрахунку.
13. Назвіть особливості каптажних споруд.
14. Опишіть основні схеми горизонтальних водозаборів, конструкції водоприймальної частини. У чому полягають основи розрахунку?
15. Розкажіть про променеві водозабори, їх типи та конструкцію. У чому полягають основи розрахунку?
16. Як відбувається штучне поповнення підземних вод? Розкрийте основні схеми та основи розрахунку.
17. Розкажіть про зони санітарної охорони джерел водопостачання і водозабірних споруд.

Розділ 7

НАСОСНІ СТАНЦІЇ

7.1. Загальні відомості про насосні станції і водопіднімальне обладнання

Насосні станції необхідні для подачі води з джерел або резервуарів, які розташовані на деякій відстані від споживачів води.

За своїм призначенням насосні станції поділяють на:

а) першого підняття (забирають воду з джерела водопостачання);

б) другого підняття (найчастіше станції, які подають воду водоводом до мережі);

в) третього або четвертого і подальших підняттів або станції підкачування (призначені для підвищення напору в мережі або водоводі).

За розміщенням насосів щодо рівня води в резервуарі або водоймі насосні станції бувають:

а) з позитивною висотою всмоктування;

б) з підпором (під заливом).

Стосовно поверхні землі вони можуть бути наземні, частково заглиблені (напівзаглиблені), заглиблені, підземні.

За формою в плані насосні станції поділяють на прямокутні, круглі, складної конфігурації.

За характером керування роботою вони можуть бути з ручним керуванням, автоматичні, напівавтоматичні, з дистанційним керуванням.

Як і системи водопостачання, насосні станції поділяють на три категорії надійності роботи, тобто для об'єднаного протипожежного та господарсько-питного водопроводу населених пунктів з кількістю жителів більше 50 000 осіб — *I категорія*, від 5000 до 50 000 осіб — *II категорія*, менше 5000 осіб — *III категорія*. До *I категорії* також належать станції, які подають воду безпосередньо в мережу протипожежного або об'єднаного з протипожежним господарсько-питного водопроводу. Насосні станції, що подають воду по одному трубопроводу на господарсько-питні, протипожежні потреби, а також на поливання, належать до *III категорії*.

Категорія станції зумовлює кількість насосів — робочих і резервних.

На насосних станціях другого і подальших підняттях, у більшості випадків на насосних станціях першого підняття, використовують відцентрові насоси. Насосні станції першого підняття можуть обладнуватися поршневыми насосами, гідроелеваторами, гідравлічними таранами, ерліфтами.

Широко використовують відцентрові насоси марки Д — горизонтальні з двобічним входом води; марки К — консольні; марки В — вертикальні (рис. 7.1).

Характеристики деяких насосів наведені в табл. 7.1. Принцип дії відцентрових насосів такий: у їхньому корпусі обер-

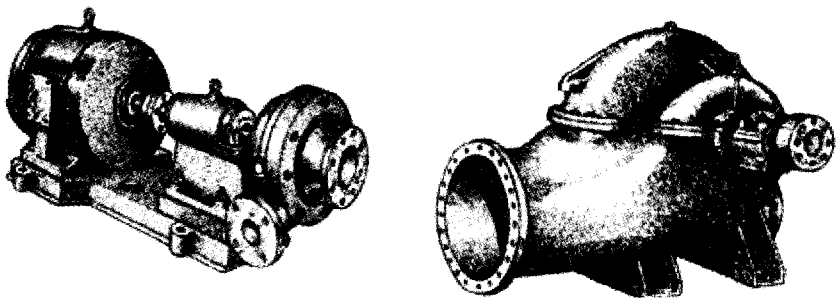


Рис. 7.1. Загальний вид консольного та горизонтального насосів

тається робоче колесо з лопатями, яке всмоктує воду в центральну частину і за рахунок відцентрової сили відкидає її до периферійної частини та напірного патрубка (рис. 7.2, а).

Таблиця 7.1. Технічні характеристики відцентрових насосів

Марка	Подача, м ³ /год	Напір, м	Марка	Подача, м ³ /год	Напір, м
К 80-65-160	45	30	КМ 80-50-200	50	50
К 80-50-200	50	50	КМ 100-65-200	100	50
К 100-80-160	100	32	КМ 100-80-160	100	32
К 100-65-200	100	50	КМ 150-125-250	200	20
К 100-65-250	100	80	Д 200-36	200	36
К 150-125-250	200	20	Д 200-90	200	90
К 150-125-315	200	32	Д 320-50	320	50
К 200-150-315	290	30	Д 315-71	315	71
КМ 50-32-125	12,5	20	Д 630-90	630	90
КМ 65-50-160	25	32	Д 630-120	630	120

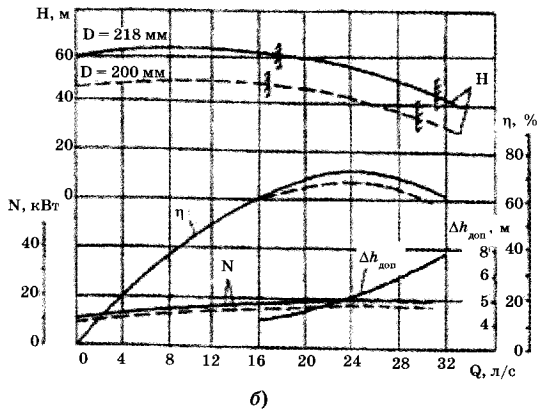
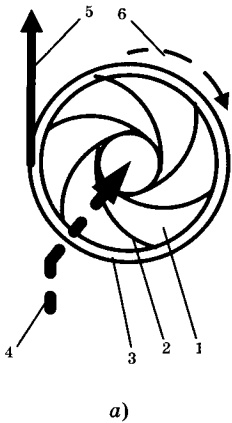


Рис. 7.2. Схема відцентрового насоса (а) та його робочі характеристики: 1 — робоче колесо, 2 — лопаті; 3 — корпус; 4 — всмоктувальний патрубок; 5 — напірний патрубок; 6 — напрямок обертання

Обертає робоче колесо електродвигун. У маркуваннях насосів (наприклад, Д 200-95) після букви йдуть цифри: перша означає подачу, м³/год, друга — напір, м. Для подавання води зі свердловин найчастіше використовують електричні, заглиблені разом з електродвигуном багатоступеневі насоси (табл. 7.2).

Таблиця 7.2. Основні дані електронасосів типу ЕЦВ

Тип насоса	Подача, м ³ /год	Напір, м	Кількість ступенів
ЕЦВ 6-10-80	10	80	9
ЗЕЦВ 6-16-50	16	50	6
ЕЦВ 6-16-75	16	75	9
ЗЕЦВ 8-25-100	25	100	7
ЕЦВ 8-40-65	40	65	5
ЕЦВ 8-40-165	40	165	12
ЕЦВ 10-63-40Г	63	40	2
1ЕЦВ 10-63-65	63	65	3
ЕЦВ 10-63-110	63	110	5
1ЕЦВ 10-63-150	63	150	7
1ЕЦВ 10-63-180	63	180	9
ЕЦВ 10-63-270	63	270	11
ЕЦВ 10-120-40Г	120	40	2
1ЕЦВ 10-120-60	120	60	3
ЕЦВ 10-160-35Г	160	35	2
ЕЦВ 10-160-65	160	65	4
ЕЦВ 12-160-65	160	65	2
ЕЦВ 12-160-100	160	100	3

ЕЦВ (наприклад, ЕЦВ 8-40-60). Перша цифра після марки означає мінімальний діаметр у дюймах обсадної труби (для цього насоса 200 мм), в якій може розміститися насос, друга — подачу, м³/год, третя — напір, м, перша цифра перед буквами вказує на порядковий номер модифікації. Останні роки широко стали використовувати насоси закордонного виробництва

(табл. 7.3), які мають, у першу чергу, більш міцні робочі колеса і більш довговічні, що дуже важливо при відкачуванні води зі свердловин і можливим потраплянням абразивних часток.

Таблиця 7.3. Характеристики насосів WILO закордонного виробництва

Марка насоса	Подача, м ³ /год	Напір, м	Кількість колес	Діаметр свердловини, мм
TWU 4-0211	1,7	34	11	100
TWU 4-0405	3,2	21	5	100
TWU 4-0804	7,5	21	4	100
TWU 4-1607	15	23	7	100
TWU 4-1614	15	78	14	100
TWU 6r-1005	11,25	38	5	150
TWU 6r-1011	11,25	82	11	150
TWU 6r-1503	15	28	3	150
TWU 6r-1510	15	92	10	150
TWU 6r-2008	20	78	8	150
TWU 6r-3106	33	63	6	150
TWU 8r-4806	50	92	6	200
TWU 8r-4818	50	273	18	200
TWU 6s-5502	57	17	2	150
TWU 6s-5505	57	40	5	150
TWU 6s-5509	57	71	9	150
TWU 6s-5511	57	86	11	150
TWU 6s-5515	57	117	15	150
TWU 8s-7501	80	14	1	200
TWU 8s-7504	80	56	4	200
TWU 8s-7510	80	138	10	200
TWU 8s-7514	80	191	14	200

Закінчення табл. 7.3

Марка насоса	Подача, м ³ /год	Напір, м	Кількість колес	Діаметр свердловини, мм
TWU 8s-12501	130	15	1	200
TWU 8s-12504	130	58	4	200
TWU 8s-12506	130	89	6	200
TWU 8s-12510	130	147	10	200
TWU 10s-15002	140	55	2	250
TWU 10s-15008	140	235	8	250
TWU 10s-20002	220	46	2	250
TWU 10s-20006	220	149	6	250

Усі насоси мають спадну характеристику $Q - H$ (витрата — напір), тобто за меншої подачі забезпечують більший напір і навпаки (рис. 7.2, б). Така властивість відцентрових насосів використовується в безбаштових системах, коли в межах спадної характеристики повинні забезпечуватись необхідні витрати води з мережі. Аналітичне вираження цієї характеристики має такий вигляд:

$$H = H_{\Phi} - Q_{\text{H}}^T S_{\Phi}, \quad (7.1)$$

де H — напір насоса; H_{Φ} — фіктивний напір насоса; S_{Φ} — фіктивний опір насоса, $(\text{с/л})^2 \cdot \text{м}$; Q_{H} — подача насоса, л/с; m — показник ступеня, що дорівнює 1,84 або 2.

У поршневих насосах поршень, плунжер, діафрагма рухаються зворотно-поступально, завдяки двом клапанам забезпечуються всмоктування в одному циклі та нагнітання рідини в іншому. Як приклад, на рис. 7.3 наведено схему поршневого штангового насоса. Зворотно-поступальний рух циліндра здійснюється за допомогою кривошипно-шатунного механізму, зв'язаного з електродвигуном. Фактична подача насоса, м³/хв, визначається за формулою

$$Q = \eta_{\text{об}} F S n, \quad (7.2)$$

де $\eta_{\text{об}}$ — об'ємний ККД насоса; F — площа поршня; S — хід поршня; n — кількість обертів кривошипа за хвилину. Напір насоса зумовлюється міцністю деталей насоса (зазвичай до 100 м).

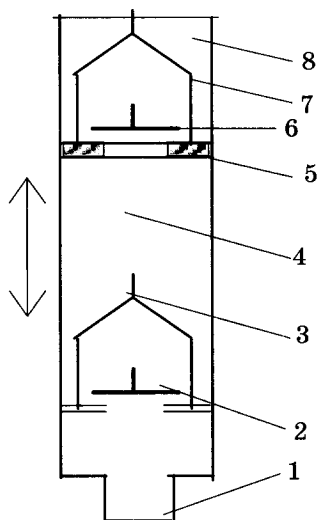


Рис. 7.3. Схема поршневого штангового насоса: 1 — всмоктувальний патрубок; 2 — всмоктувальний клапан; 3 — штир; 4 — циліндр; 5 — поршень; 6 — нагнітальний клапан; 7 — штанга; 8 — водопіднімальна труба

Поршневі насоси складніші та металомісткіші, ніж відцентрові, мають нерівномірне подавання та тиск, складні в регулюванні, мають низьку експлуатаційну характеристику, але можуть розвивати досить значні напори та перекачувати досить брудну рідину (наприклад, насоси для подачі промивної рідини в установках роторного буріння свердловин).

Струм до електродвигунів насосів надходить від лінії електропередач (найчастіше), пересувних електростанцій або стаціонарних електростанцій з приводом від дизельного двигуна, вітроелектричних агрегатів (рис. 7.4). Останні нині є найбільш перспективними для постачання струмом невеликих станцій. Вітроелектричні агрегати мають висоту щогли 7—21 м, номінальну потужність 6,5—100 кВт і працюють при швидкості вітру від 6,5 до 12 м/год.

Вітропідійомник ВВ-3 безпосередньо перетворює оберти вітроколеса на зворотно-поступальний рух водопіднімальної труби з клапаном, що забезпечує підняття води.

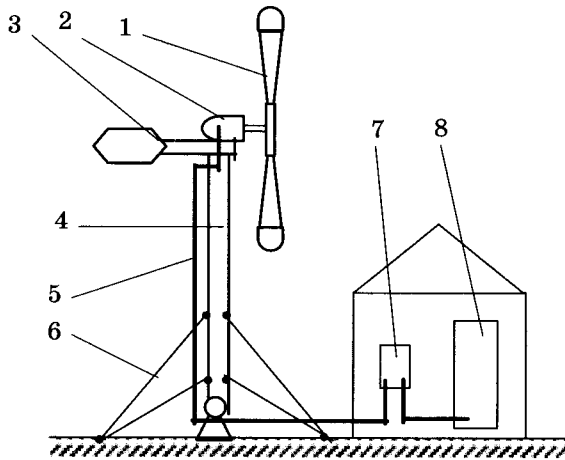


Рис. 7.4. Вітроелектричний агрегат: 1 — вітроколесо; 2 — генератор; 3 — хвостовик; 4 — щогла; 5 — кабель; 6 — розтяжки; 7 — блок автоматики; 8 — акумуляторна батарея

Гідроелеватори (рис. 7.5) працюють за рахунок вакууму, який утворює робоча вода в камері, всмоктування рідини та подачі напірним трубопроводом суміші.

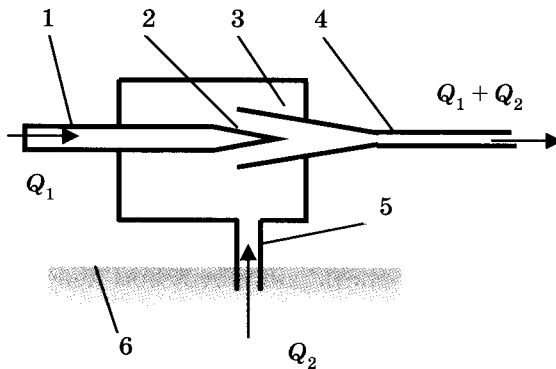


Рис. 7.5. Схема гідроелеватора: 1 — подача робочої води; 2 — звуження (сопло); 3 — камера; 4 — напірний трубопровід (пульпопровід); 5 — всмоктувальна труба; 6 — рівень води в резервуарі

ККД таких установок дорівнює 20—25 %, і визначити його можна з виразу

$$\eta = \frac{QH}{Q_1 h}, \quad (7.3)$$

де Q — витрати робочої рідини (води); Q_1 — витрати рідини, яку всмоктує гідроелеватор; H — повна геометрична висота підняття, м; h — робочий напір перед соплом (звичайно 20—30 м).

Зазвичай напір робочої води забезпечує відцентровий насос.

Гідравлічний таран (рис. 7.6) забезпечує підняття води внаслідок гідравлічного удару, який виникає в клапанній коробці за різких і тимчасових закривань клапана, під час витікання води з розташованої вище місткості в нижчу. Під тиском води клапан 5 закривається, виникає гідравлічний удар, відкривається клапан 4 і вода надходить у повітряний ковпак. Унаслідок хвильової дії удару при низькому тиску клапан 5 відкривається, 4 закривається, а при високому — навпаки. Так безперервно працює гідравлічний таран. Гідравлічні тарани марки ТГ-1 забезпечують подачу від 0,1 до 0,32 м³/год при перепаді висот $h_1 = 0,5—1$ м. Відношення витрат води, які проходять нагнітальним трубопроводом, до витрат, що проходять трубопроводом живлення, дорівнює 0,1—0,5. ККД гідротаранної установки можна визначити з виразу

$$\eta = 0,93 - \frac{0,02H_n}{h_1}, \quad (7.4)$$

де H_n — висота нагнітання, яка складається з геометричної висоти підняття і витрат напору в нагнітальному трубопроводі.

Гідравлічні тарани нескладні за конструкцією, але працюють за рахунок перепаду висот у водоймах, мають невеликий напір і незначні подачі води.

Ерліфти, здебільшого, використовують для відкачування води зі свердловин. Вони становлять водопіднімальну трубу, в нижній частині якої є дірчастий змішувач, куди подається повітря. Повітряно-водяна суміш постійно виходить зверху труби, вільно витікає на поверхню землі та спрямовується в резервуар. Одночасно знизу підсмоктуються нові порції води навіть

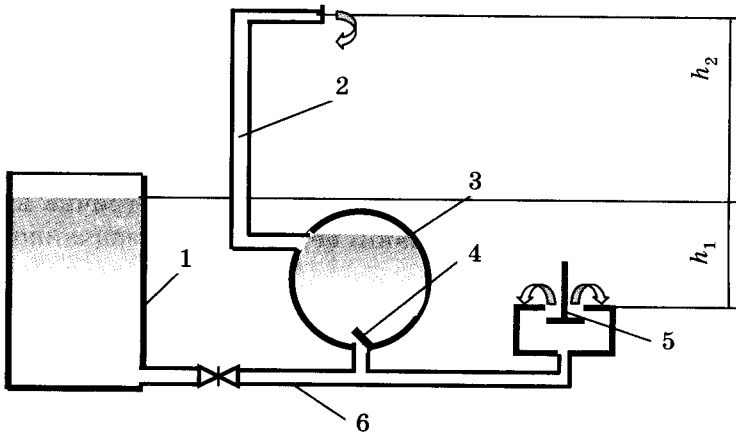


Рис. 7.6. Схема гідралічного тарану: 1 — місткість, із якої витікає вода; 2 — нагнітальний трубопровід; 3 — повітряний ковпак; 4 — клапан-засувка; 5 — клапан, який забезпечує гідралічний удар; 6 — трубопровід живлення

із досить великими домішками, на що не здатні інші водопіднімальники.

Ерліфт простий за конструкцією, не має частин, що зазнають тертя, проте в нього невеликий коефіцієнт корисної дії (20%). Коефіцієнт занурення ерліфта

$$K_{\text{зан}} = \frac{H_{\text{зан}}}{h_n}, \quad (7.5)$$

де $H_{\text{зан}}$ — глибина занурення змішувача; h_n — висота підняття води

Плунжерні насоси (рис. 7.7) подібні до поршневих насосів з тою різницею, що клапанна коробка розташована окремо від циліндра.

Такі насоси набули широкого використання як насоси дозаторів для дозування реагентів у технологічних схемах підготовки води. Розташовують їх безпосередньо біля технологічного обладнання.

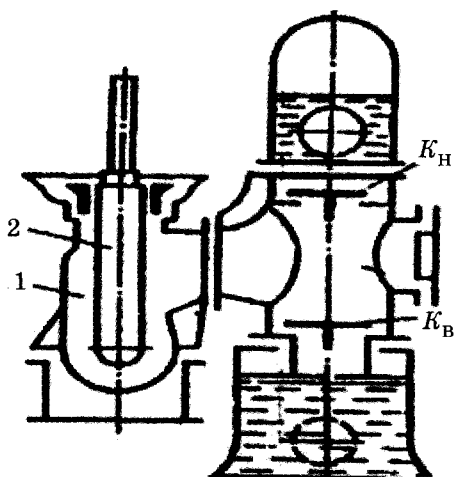


Рис. 7.7. Принципова схема плунжерного насоса: 1 — камера (циліндр); 2 — плунжер; K_H — нагнітальний клапан; K_B — всмоктувальний клапан

7.2. Визначення режиму роботи насосів

Насосні станції розраховують на подавання води в добу найбільшого водоспоживання всім споживачам, яких забезпечує водою ця насосна станція. Залежно від прийнятої схеми водопостачання станції подають і додаткову кількість води на власні потреби водопроводу. Найчастіше це стосується тільки насосних станцій першого підняття. Незважаючи на те, що насоси мають різні характеристики і фактично працюють із різною подачею, при розрахунках вважають, що насосні станції кожної години протягом доби (або певного періоду доби) подають одну й ту саму кількість води. Від прийнятого режиму насосних станцій залежить режим роботи інших споруд системи, їхні розміри і вартість.

Як правило, у схемах водопостачання резервуари поділяють споруди на групи, пов'язані з режимом роботи попередньої і наступної насосних станцій. Так, насосна станція першого

підняття безпосередньо пов'язана з водозабірними і водоочисними спорудами. Насосна станція другого підняття пов'язана з водоводами, баштою, мережею, а якщо є насосна третього підняття, то вона пов'язана лише з водоводом. Насосна станція третього підняття також пов'язана з іншим водоводом, баштою, мережею тощо.

Резервуари накопичують певний об'єм води, який залежить від співвідношення режимів роботи насосних станцій. Цей об'єм називають *регульовальним*. Він має бути якомога меншим, що значно зменшує вартість резервуарів. Та є деякі технологічні й інші особливості, які можуть впливати на режим роботи споруд. Розглянемо основні схеми водопостачання.

Найдоцільнішою для водозабірних споруд є їх цілодобова робота. Це забезпечує найменші об'єм і вартість водозаборів та водоочисних споруд. Отже, насосна станція першого підняття повинна працювати цілу добу і мати подачу, $\text{м}^3/\text{год}$

$$Q_{\text{НС-I}} = \frac{\alpha Q_{\text{Дmax}}}{24}, \quad (7.6)$$

де α — коефіцієнт, який враховує витрати води на власні потреби водопроводу ($\alpha = 1 - 1,16$); $Q_{\text{Дmax}}$ — розрахункові витрати води в добу найбільшого водоспоживання, $\text{м}^3/\text{добу}$.

За невеликих добових витрат ($200 - 1000 \text{ м}^3/\text{добу}$) доцільно дотримуватися режиму роботи НС-I тільки на світловий день, коли зростає водоспоживання. Враховуючи те, що обслуговуючий персонал працює змінно, тривалість роботи може бути 8, 12, 16 год.

Насосна станція другого підняття подає водоводом постійні витрати води в мережу, яка, у свою чергу, безпосередньо пов'язана з водоспоживачем. Витрати води з мережі дуже різноманітні і коливаються в значних межах. Таку рівномірність подавання й нерівномірність споживання води має регулювати водонапірна башта. В періоди, коли подавання перевищує водоспоживання, надлишки води надходять у бак башти, де вони акумулюються, утворюючи регульовальний об'єм. Із перевищенням водоспоживання над подаванням, кількість води, якої не вистачає споживачам, подається в мережу з башти. Все це відбувається автоматично, без втручання людини. Обов'язкова умова — достатній регульовальний об'єм.

Говорячи технічною мовою, розбіжність графіків подавання та споживання води згладжує регульовальний об'єм бака башти. За більшого наближення графіка подавання до графіка водоспоживання забезпечуються менший регульовальний об'єм і менша вартість башти. Щоб зблизити ці графіки, треба призначити ступеневу роботу НС-II: кількість ступенів дорівнюватиме кількості ступенів добового графіка водоспоживання. Практично цього досягти неможливо, оскільки потрібна велика кількість насосних агрегатів, що значно підвищує вартість насосної станції й ускладнює її роботу. Найчастіше призначають один — два, максимум три ступені роботи. Можливі графічний або табличний способи визначення режиму роботи насосної станції другого підняття.

Графічний метод полягає в тому, щоб за наявним графіком водоспоживання вибрати графік роботи НС-II, який забезпечує мінімальний регульовальний об'єм. Найпростіше це виконати на інтегральному графіку водоспоживання (рис. 7.8).

Ординати цього графіка відкладають у процентах $Q_{\text{Дмакс}}$. Ламана крива водоспоживання починається в 00 год і закінчується о 24 год при ординаті 100 % $Q_{\text{Дмакс}}$. Інтегральна пряма водоподавання при одноступеневій роботі насосної станції і ламана пряма при двох і більше ступенях роботи можуть починатися в будь-яку годину з початку доби і закінчуватися в будь-яку годину наприкінці доби з ординатою 100 % $Q_{\text{Дмакс}}$. Для невеликих населених пунктів зазвичай призначають одноступеневу роботу НС-II тривалістю 16—20 год. Початок і закінчення роботи НС-II обирають такими, щоб пряма водоподавання максимально наблизилася до кривої водоспоживання і забезпечила мінімальне значення суми $d_i + d_{\text{Н}}$. За цією сумою можна визначити регульовальний об'єм, м^3 ,

$$W_{\text{Р}} = \frac{Q_{\text{Дмакс}}(d_i + d_{\text{Н}})}{100}, \quad (7.7)$$

де $d_{\text{Н}}$ — максимальна різниця між перевищенням ординати подавання над споживанням води; d_i — навпаки максимальна різниця між перевищенням ординати споживання над подаванням.

Початком роботи НС-II є година, в яку пряма водоподавання перетне вісь абсцис; у годину закінчення роботи вона пере-

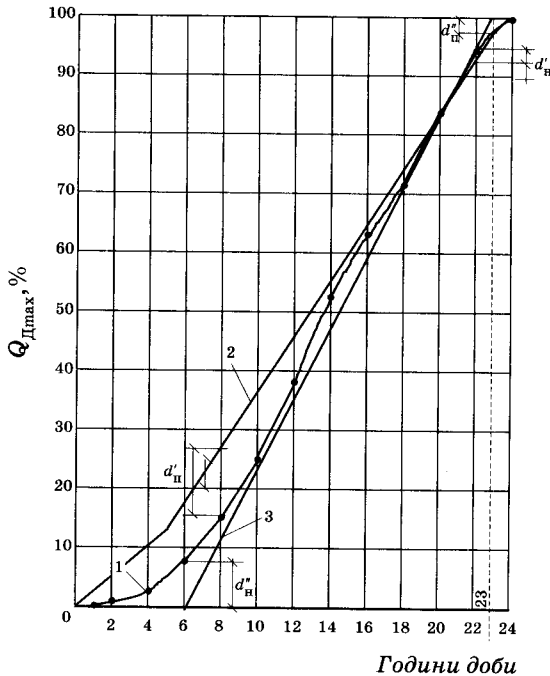


Рис. 7.8. Інтегральні графіки: 1 — водоспоживання населеного пункту; 2 — водоподачі НС-II (двоступенева робота); 3 — водоподачі НС-II (одноступенева робота)

тинає ординату $100\% Q_{\text{Дmax}}$. Різниця між цими годинами встановлює тривалість роботи НС-II — $T_{\text{НС-II}}$. Годинна подача при одноступеневій роботі, $\text{м}^3/\text{год}$,

$$Q_{\text{НС-II}} = \frac{Q_{\text{Дmax}}}{T_{\text{НС-II}}}. \quad (7.8)$$

Значно складніше обрати режим роботи НС-II, використовуючи ступеневий графік добового водоспоживання. Найчастіше вдаються до цього при двох і більше ступенях роботи (рис. 7.9). Роботу НС-II за графіком здійснюють так, щоб ордината a_2 накладалася на більші ординати графіка водоспоживання, а ордината a_1 — на менші. При цьому має виконуватися умова

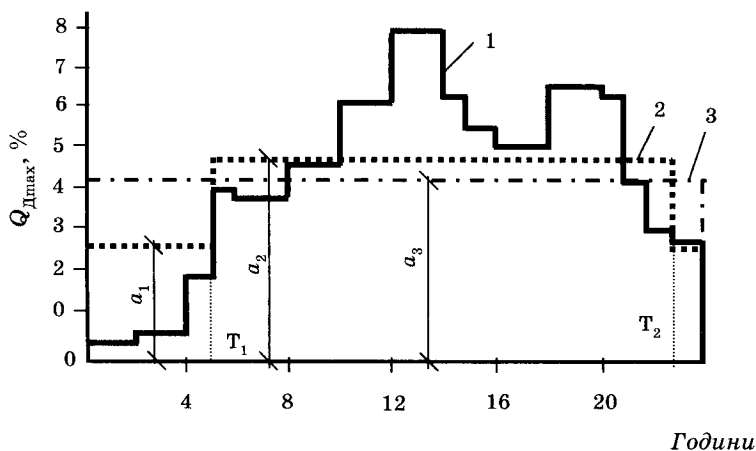


Рис. 7.9. Суміщені графіки роботи насосних станцій і водоспоживання: 1 — ступеневий добовий графік водоспоживання; 2 — графік роботи НС-II; 3 — графік роботи НС-I

$$a_1(T_1 + 24 - T_2) + a_2(T_2 - T_1) = 100, \quad (7.9)$$

де T_1 і T_2 — години, коли виключається один, а включається другий ступінь; a_1 — ордината подавання першого ступеня, % $Q_{\text{Дмакс}}$; a_2 — ордината подавання другого ступеня, % $Q_{\text{Дмакс}}$.

Якщо виходити з можливості використання однакових насосів (наприклад, у першому ступені один, а в другому — два), то ордината a_1 має бути дещо більшою за половину ординати a_2 .

Щоб обчислити мінімальний регулювальний об'єм, площа фігури, обмежена ступеневим графіком згори і графіком роботи НС-II знизу, має бути мінімальною. Досить точно цього можна досягти завдяки табличному способу, за якого на ступеневому графіку добового водоспоживання намічають кілька можливих варіантів роботи НС-II, а потім у табличній формі визначають регулювальний об'єм (табл. 7.1) для кожного варіанта. Оптимальним є варіант із найменшим регулювальним об'ємом у баці башти.

Як приклад у табл. 7.4 для ступеневого графіка добового споживання (графа 2) дано: одноступеневі режими роботи НС-II — один з 4 до 24 год, другий — з 6 до 23 год. Дані графи, що показують витікання або приплив води в бак, визначають

Таблиця 7.4. Визначення регулювальної місткості бака водонапірної башти, % $Q_{\text{Дмак}}$

Години доби	Споживання, %	Варіант 1 (20 год)				Варіант 2 (17 год)			
		Подача	Приплив у бак	Відтік з баку	Залишок	Подача	Приплив у бак	Відтік з баку	Залишок
0—1	0,5	—	—	0,5	4,4	—	—	0,5	-0,5
1—2	0,5	—	—	0,5	3,9	—	—	0,5	-1
2—3	0,7	—	—	0,7	3,2	—	—	0,7	-1,7
3—4	0,7	—	—	0,7	2,5	—	—	0,7	-2,4
4—5	2,2	5	2,8	—	5,3	—	—	2,2	-4,6
5—6	3,9	5	1,1	—	6,4	—	—	3,9	-8,5
6—7	3,6	5	1,4	—	7,8	5,9	2,3	—	-6,2
7—8	3,6	5	1,4	—	9,2	5,9	2,3	—	-3,9
8—9	4,4	5	0,6	—	9,8	5,9	1,5	—	-2,4
9—10	4,4	5	0,6	—	10,4	5,9	1,5	—	-0,9
10—11	6	5	—	1	9,4	5,9	0,1	0,1	-1
11—12	7,9	5	—	2,9	6,5	5,9	2	2	-3
12—13	7,9	5	—	2,9	3,6	5,9	2	2	-5

Закінчення табл. 7.4

Години доби	Споживання, %	Варіант 1 (20 год)				Варіант 2 (17 год)			
		Подача	Приплив у бак	Відтік з баку	Залишок	Подача	Приплив у бак	Відтік з баку	Залишок
13—14	6	5	—	1	2,6	5,9	0,1	-5,1	
14—15	5,3	5	—	0,3	2,3	5,9	0,6	-4,5	
15—16	5,3	5	—	0,3	2	5,9	0,6	-3,9	
16—17	4,4	5	0,6		2,6	5,9	1,5	-2,4	
17—18	4,4	5	0,6		3,2	5,9	1,5	-0,9	
18—19	6,1	5	—	1,1	2,1	5,9	0,2	-1,1	
19—20	6,1	5	—	1,1	1	5,9	0,2	-1,3	
20—21	6	5	—	1	0	5,8	—	-1,5	
21—22	4	5	1	—	1	5,8	1,8	0,3	
22—23	3,4	5	1,6	—	2,6	5,8	2,4	2,7	
23—24	2,7	5	2,3	—	4,9	—	—	0	

як різницю споживання і подавання води залежно від того, що саме перевищує. Залишок у баці визначають двома способами. За першим треба встановити годину, коли бак буде порожнім (для першого варіанта — це година 20—21, звичайно, після значних витікань із бака). Далі з цієї години, додаючи приплив і віднімаючи значення витікання, визначають залишок. Усі його значення будуть зі знаком “+”. Максимальне значення залишку дорівнює регульовальному об’єму — 10,4 %. За другим способом додають приплив і віднімають значення витікань із першої години доби, при цьому значення залишку записують із відповідним знаком (це зроблено для другого варіанта). Регульовальний об’єм дорівнює сумі максимальних значень з плюсом і мінусом, тобто $8,5 + 2,7 = 11,2$ %. Отже, для наведеного прикладу оптимальним є перший варіант.

При використанні відцентрових насосів на насосних станціях другого підняття можна використовувати безбаштові системи. Суміщення графіків подавання і споживання забезпечується завдяки спадній характеристиці насосів $Q - H$, тобто зі зниженням споживання води з мережі в ній підвищиться напір. У мережі може спостерігатися значне коливання напорів. При збільшенні коефіцієнтів добової нерівномірності ці коливання зростають, збільшуються і витрати електроенергії. Безбаштові системи можуть бути економічними лише при незначних значеннях годинної нерівномірності витрат води.

Резервуари чистої води безпосередньо відокремлюють дві групи споруд елементів систем, пов’язаних із режимами роботи насосних станцій першого та другого підняття. Розбіжність режимів роботи цих насосних станцій згладжує регульовальний об’єм у резервуарі (графік на рис. 7.8), який можна знайти аналітично за формулою

$$W_{\text{рег}} = Q_{\text{Дмакс}} 10^{-2} (a_2 - a_3)(T_2 - T_1), \quad (7.10)$$

де a_3 — ордината подавання насосної станції першого підняття, % $Q_{\text{Дмакс}}$.

Приклад 7.1. Для населеного пункту з погодинним і добовим водоспоживанням, наведеним у таблиці 2.8, вибрати оптимальний режим роботи насосної станції другого підняття.

За даними таблиці 2.8 (с. 36) побудована інтегральна крива водоспоживання (рис. 2.2, с. 32), додатково будемо ступінчастий графік добового водоспоживання (рис. 7.10).

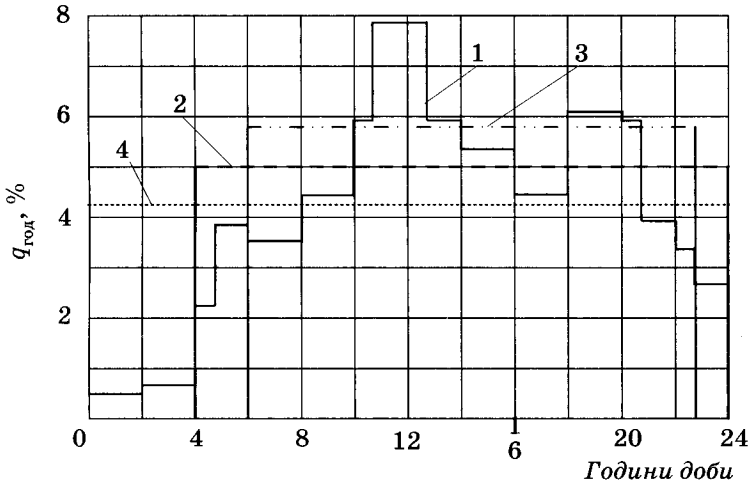


Рис. 7.10. Ступінчасті графіки добового водоспоживання та режиму роботи насосної станції другого підняття: 1 — добовий графік; 2, 3 — різні графіки режимів роботи насосної станції другого підняття; 4 — графік роботи насосної станції першого підняття

Наносимо два варіанти інтегральних графіків водопостачання, які максимально збігаються з інтегральною кривою водоспоживання (спосіб розв’язання — графоаналітичний).

Для режиму роботи з 4 до 24 год (варіант 1) регулювальний об’єм бака водонапірної башти дорівнюватиме

$$W_{\text{рег}}^I = \frac{5,5 + 5,1}{100} \cdot 2447 = 259,4 \text{ м}^3.$$

Для режиму роботи з 6 до 23 год (варіант 2)

$$W_{\text{рег}}^{II} = \frac{8,5 + 2,7}{100} \cdot 2447 = 274 \text{ м}^3.$$

Таким чином, оптимальний режим роботи станції обчислюють за варіантом 1.

Подача насосної станції другого підняття

- годинна

$$q_{\text{ГНС-II}} = \frac{2447}{20} = 122,35 \text{ м}^3/\text{год};$$

- секундна

$$q_{\text{СНС-II}} = \frac{122,35}{3,6} = 34 \text{ л/с.}$$

7.3. Визначення напору насосів та проектування насосних станцій

Для визначення напору насосів потрібно знати, з якої і до якої позначки треба піднімати воду, а також втрати напору. Так, для господарських насосів насосної станції другого підняття (рис. 7.11) потрібний напір дорівнює

$$H_{\text{H}} = 0,5(Z_3 + Z_4) - 0,5(Z_1 + Z_2) + h_{\text{к}} + h_{\text{в}}, \quad (7.11)$$

де Z_1 і Z_2 — позначки максимальних рівнів регульовального і пожежного запасів резервуарів чистої води; Z_3 і Z_4 — позначки максимальних рівнів регульовального і пожежного запасів у баці башти; $h_{\text{к}}$ — втрати напору в комунікаціях насосної станції; $h_{\text{в}}$ — втрати напору у водоводі.

Для мережі, в якій башта за ходом потоку води розташована за мережею (контррезервуар), втрати напору додають або віднімають, залежно від напрямку потоку, напір господарських насосів (рис. 7.12), м, обчислюється за аналогічною формулою

$$H_{\text{H}} = 0,5(Z_5 + Z_6) - 0,5(Z_3 + Z_4) + h_{\text{к}} + h_{\text{в}}, \quad (7.12)$$

де Z_6 , Z_5 — відмітки п'єзометричних ліній для випадків, відповідно, максимального водоспоживання і максимального транзиту води в башту в точці підключення водоводу до мережі, м.

Крім господарських насосів на насосній станції другого підняття встановлюють пожежні насоси. Оскільки під час пожежі в мережу подають більше води, то в цей момент передбачається підключення додаткового насоса. Однак для мережі протипо-

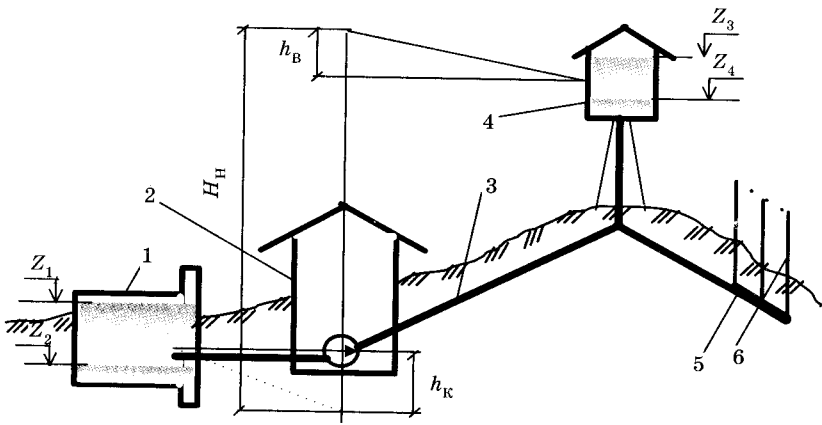


Рис. 7.11. Схема для визначення напору насосів другого підняття: 1 — резервуар чистої води; 2 — насосна станція другого підняття; 3 — водовід; 4 — башта; 5 — мережа; 6 — вільні напори

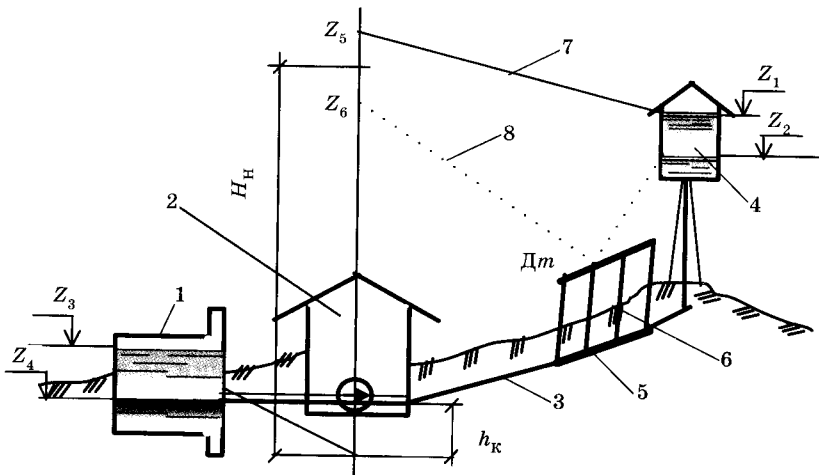


Рис. 7.12. Схема для визначення напору насосів другого підняття для мережі з контррезервуаром: 1 — резервуар чистої води; 2 — насосна станція другого підняття; 3 — водовід; 4 — водонапірна башта; 5 — мережа; 6 — вільні напори в мережі; 7 — п'езометрична лінія на випадок максимального транзиту в башту; 8 — п'езометрична лінія на випадок максимального водоспоживання

жежного водопроводу високого тиску цього може виявитись замало, через нестачу напору, який розвивається, тому встановлюють спеціальну групу насосів, які під час пожежі подають збільшені витрати води під підвищеним напором. Потрібні напори насосів визначаються після розрахунку мережі. Для пожежних насосів потрібний напір

$$H_H = Z_{зем} + H_B^{\Pi} - Z_{ДТ} + h'_K + h'_B + h'_M, \quad (7.13)$$

де $Z_{зем}$ — позначки землі в точці пожежі (диктуюча); H_B^{Π} — потрібний напір у пожежному водопроводі; $Z_{ДТ}$ — позначка дна резервуару, h'_K , h'_B та h'_M — втрати напору при пропусканні пожежних витрат води в комунікаціях насосної станції, у водопроводі, в мережі до диктуючої точки від точки підключення водоводу до мережі.

Напір насосів першого підняття, звичайно, визначають за виразом

$$H_H = Z_{зм} - Z_1 + h_{KH} + h_T, \quad (7.14)$$

де $Z_{зм}$ — позначка найвищої точки, в яку подають воду насоси (змішувач або приймальна камера на очисних спорудах); Z_1 — найнижча позначка води у всмоктувальному відділенні водозабору; h_{KH} та h_T — втрати напору в комунікаціях насосної станції і трубопроводі, який подає воду на очисні споруди.

Насосні станції поділяються на три категорії надійності так як і системи водопостачання. При цьому насосні станції, які подають воду в мережу протипожежного або об'єднаного господарського і протипожежного водопроводу належать до I категорії надійності. Залежно від категорії надійності передбачаються резервні насосні агрегати: два — для I і II категорій при кількості робочих агрегатів більше дев'яти, один — для II категорій при кількості агрегатів менше восьми і для III категорії при кількості робочих агрегатів менше шести. Розміщують насоси в насосній станції першого підняття залежно від суміщеного або роздільного її типу, форми насосної станції, типу й кількості насосів. При заглибленій насосній станції форма її у плані передбачається круглою. Можлива схема розміщення насосів у два ряди на насосній станції першого підняття показана на рис. 7.13, зазвичай передбачається самостійна всмоктувальна лінія до кожного насоса. Кількість всмоктувальних

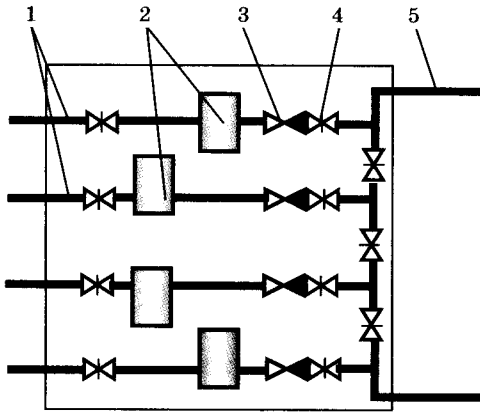


Рис. 7.13. Схема розміщення насосів на насосній станції першого підняття: 1 — всмоктувальні лінії; 2 — насосні агрегати; 3 — зворотні клапани; 4 — засувки на напірній лінії; 5 — напірні лінії

ліній повинна бути не менше двох. При виключенні одної лінії інші повинна бути розраховані на пропуск усіх витрат води, а на станціях III категорії — 70 % витрат води. Одна всмоктувальна лінія дозволяється на станціях III категорії.

Кількість напірних ліній передбачається не менше двох для насосних станцій I і II категорій, та одної для III категорії. Запірну арматуру на напірному колекторі можна розташовувати в окремій камері переключень.

Діаметр ліній призначається залежно від швидкості руху води. Для всмоктувальних ліній вона приймається 0,6—1 м/с при діаметрі до 250 мм, 0,8—1,5 м/с при діаметрі до 800 мм та 1,2—2 м/с при діаметрі більше 800 мм. Для напірних ліній швидкість приймається 0,8—2 м/с при діаметрі до 250 мм, 1—3 м/с при діаметрі до 800 мм та 1,5—4 м/с при діаметрі більше 800 мм. Зазвичай використовують сталеві труби. Всмоктувальні трубопроводи повинні мати безперервний підйом до насосів. Трубопроводи розміщуються над підлогою або в каналах. Розміри машинного залу насосної станції визначаються з умов розміщення трубопроводів, арматури, обладнання, передба-

чення монтажного майданчика та забезпечення проходів між насосами та електродвигунами не менше 1 м, а в заглиблених насосних станціях допускається зменшення цієї відстані до 0,7 м. Для зменшення розмірів насосної станції можна встановлювати насоси з правим і лівим обертом валу, але колесо повинно обертатись в одному напрямку. Для монтажу технологічного обладнання передбачається вантажопідйомне обладнання: ручні талі, кран-балки, мостові крани.

Насосні станції другого підняття обладнуються звичайно горизонтальними насосами (рис. 7.14).

Відмітку осі насосів визначають, як правило, з умов розміщення їх під заливом. У насосних станціях II та III категорій можна встановлювати насоси не під заливом, але для їх запуску слід передбачати вакуум-котли чи вакуум-насоси.

Розподільні пристрої, трансформаторні підстанції, щити управління розміщують у вбудованих або прибудованих до насосних станцій приміщеннях з умовою розширення та збільшення потужності, в окремих випадках розподільні пристрої та трансформаторні підстанції передбачають в окремо розташованих, закритих будівлях.

Слід зазначити, що зараз дуже гостро стоїть питання про скорочення витрат коштів на оплату електроенергії, яка витрачається насосними станціями. Одним зі шляхів може бути призначення такого режиму роботи насосних станцій, щоб вони працювали більше вночі, коли вартість оплачуваної електроенергії менша. В такому випадку слід збільшувати місткості резервуарів чистої води і водонапірних башт, можливі і збільшення об'ємів водозабірних та водоочисних споруд, які повинні будуть пропускати води вночі. Доцільність таких режимів роботи повинна обумовлюватись техніко-економічними розрахунками, що в цілому значно ускладнює розрахунки та проектування не тільки насосних станцій, а й усєї системи водопостачання.

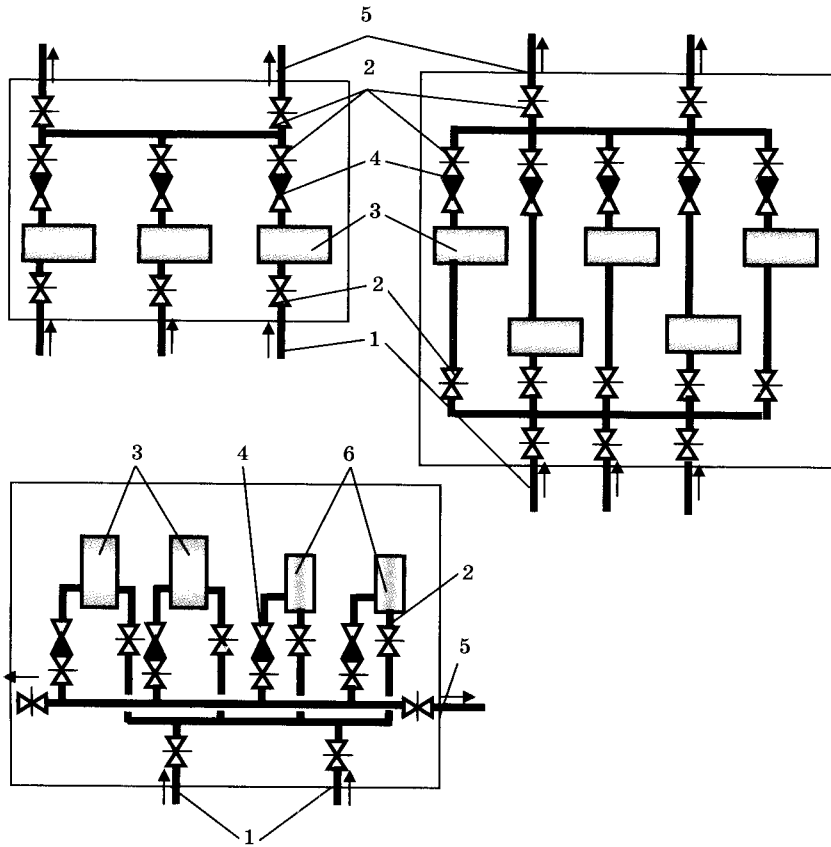


Рис. 7.14. Основні схеми розміщення насосних агрегатів на насосних станціях другого підняття: 1 — всмоктувальний трубопровід; 2 — засувка; 3 — насос типу Д; 4 — зворотний клапан, 5 — напірний трубопровід; 6 — насос типу К

Контрольні запитання та завдання

1. Назвіть основні ознаки насосних станцій та їх види.
2. Схарактеризуйте водопіднімальне обладнання. Опишіть відцентрові та поршневі насоси, гідроелеватори, гідравлічні тарани.
3. Як визначається режим роботи насосних станцій першого та другого підняття (підйомів)?
4. Як визначається напір насосів першого та другого підняття (підйомів)?

Розділ 8

ПОЛІПШЕННЯ ЯКОСТІ ВОДИ

8.1. Показники якості води. Основні методи обробки води

Води поверхневих та підземних джерел уміщують гази, різні мікроорганізми, речовини неорганічного та органічного походження. За ступенем подрібненості (дисперсності) домішки у воді поділяються на:

- грубодисперсні (розмір більше 10^{-4} мм, навіть найменші можуть осідати в місткості протягом достатньо довгого часу);
- колоїднорозчинені (колоїднодисперсні, розмір 10^{-4} — 10^{-6} мм, вони не затримуються навіть при фільтруванні через пісок, фільтрувальний папір);
- істиннорозчинені (розмір менше 10^{-6} мм, вони розподілені в масі води у вигляді іонів, молекул, комплексів, є гомогенною фазою).

Всі води характеризуються фізичними, хімічними, мікробіологічними та біологічними показниками.

Фізичні показники включають каламутність або вміст завислих речовин, кольоровість, температуру, запах, присмак, електропровідність. Вода поверхневих джерел може мати кольоровість від 0—10 до 150—300 градусів платино-кобальтової шкали (ПКШ), каламутність від 5—10 мг/дм³ до 1500 мг/дм³ і більше, запах і присмак до 5 балів, температуру 0—25 °С.

Води підземних джерел захищених підземних горизонтів, мають температуру 7—15 °С; каламутність, кольоровість, присмак, запах для таких вод часто знаходяться на мінімальних значеннях.

Хімічні показники визначаються наявністю загальної кількості розчинених речовин. Найбільш характерними показниками є: активна реакція або рН (найчастіше 6,5—8), загальна жорсткість (для поверхневих вод — 2—8 мг-екв/дм³, для підземних — 2—14 мг-екв/дм³ і більше), сухий залишок (за значення більше 1000 мг/дм³ — вода мінералізована), вміст заліза (до 1—2 мг/дм³ у поверхневих вод і найчастіше 1—10 мг/л — для підземних), радіоактивність — не більше $3 \cdot 10^{-11}$ Кі/дм³, окислюваність (2 мг/дм³ і більше), азотвмісні (іони амонію, нітрити, нітрати), гази (кисень, вуглекислота, сірководень, метан, азот) тощо.

Мікробіологічні показники найчастіше визначаються загальною кількістю бактерій, що містяться в 1 см³ води, та кишкової палички, яка міститься в 1 дм³ води (колі-індекс), термостабільних кишкових паличок, патогенних мікроорганізмів. Ці показники можуть бути близькими до нуля для підземних вод та десятки — сотні та більше — для поверхневих.

Біологічні показники здебільшого характерні для поверхневих вод і залежать від вмісту рослинних або тваринних організмів. Вони можуть бути в стані зависі (планктон) або прицепленими до дна (бентос). Кількість їх оцінюється штуками в 1 мл води і коливається від нуля до 1000 і більше.

На формування фізико-хімічних і мікробіологічних показників води поверхневих джерел впливають умови живлення джерела, ґрунтово-геологічна характеристика його долини, топографічні умови та пов'язана з ними швидкість потоку, кліматичні та інші природні і місцеві умови. Останніми роками на показники води впливає діяльність людини: будівництво гребель, скидання стічних вод, використання добрив і часткове їх змивання дощами та талими водами.

Найбільш характерними показниками води, які потребують першочергового поліпшення при її підготовці для питних цілей, є каламутність, кольоровість, присмаки і запахи, бактеріальні забруднення.

Каламутність поверхневих вод України коливається від 1—15 до 200—300 мг/дм³ для рівнинних річок і до 10 000 мг/дм³ та більше для гірських. Води поверхневих джерел вважають за значеннями каламутності:

- малокаламутними при каламутності до 50 мг/дм³;
- середньої каламутності при каламутності 50—250 мг/дм³;
- каламутними при каламутності від 250 до 1500 мг/дм³;
- високої каламутності при каламутності понад 1500 мг/дм³.

Найбільш високі значення каламутності, звичайно, спостерігаються у весняну повінь, коли температура низька і вода погано очищується від зависі. Стрибокподібне збільшення каламутності часто буває після інтенсивного сніготанення та сильних дощів. У водосховищах каламутність змінюється, звичайно, у значно менших межах протягом року. При цьому абсолютне значення каламутності є меншим, ніж у річках. Наприклад, у Ленінському водосховищі (АР Крим) каламутність не перевищує 50 мг/дм³, здебільшого такі показники характерні і для водосховищ на Дніпрі.

Фракційний склад зависі, яка обумовлює каламутність, змінюється від 0,1—1 мм для піску і до 1—20 мкм для колоїдних часток. Різні типи поверхневих вод мають різноманітний розподіл завислих речовин за фракційним складом. Якщо розміри часток більше 10 мкм, то вони видаляються з води простим відстоюванням, але більш дрібні частки не затримуються навіть при фільтруванні крізь зернисті засипки. Для вод рівнинних річок суттєво відрізняється фракційний склад у повінь та межень, при цьому частки крупністю менше 10 мкм переважають у повінь. Води гірських річок мають більш монодисперсну завись, що викликає більше навантаження на фільтрувальні споруди при показниках каламутності, що наближені до показників рівнинних річок. Води поверхневих джерел з невеликою каламутністю (10—15 мг/дм³) можуть мати тільки тонкодисперсну завись, яка затримується на очисних спорудах з однаковими технологічними схемами очищення значно гірше, ніж полідисперсна завись при каламутності води 100 мг/дм³ та вище.

Хіміко-мінералогічний склад зависі в багатьох випадках залежить від фізико-географічних умов басейну річки. За наявності у фракційному складі зависі монтморилонітових та ка-

олінових глин добре проходять адгезійні процеси, а за їх відсутності адгезійні процеси стають більш повільними. При безреагентних схемах очищення важливий дзета-потенціал часток зависі, який для більшості поверхневих вод коливається від -50 до -100 мВ.

Кольоровість поверхневим водам надають звичайно гумусові речовини, які вимиваються із навколишніх ґрунтів, потрапляють із торфових болот, утворюються внаслідок розвитку й відмирання у водоймі рослинності й особливо зоо- та фітопланктону. Для більшості річок кольоровість коливається від 10 до 150 градусів платино-кобальтової шкали, а для деяких невеликих річок північного та північно-західного регіону України ці показники можуть бути і вищими. За значеннями кольоровості поверхневі води поділяються:

- малокольорові — кольоровість до 35 градусів;
- середньої кольоровості від 35 до 120 градусів;
- високої кольоровості — понад 120 градусів.

У водосховищах кольоровість змінюється протягом року і залежить від місткості водосховища і його глибини. Так, у Ленінському водосховищі (Крим) кольоровість не перевищує 95 градусів, а в Станційному досягає 80 градусів, у водосховищах Дніпра кольоровість змінюється від 20 до 80 градусів, а в останні роки навіть досягає 105 градусів. За хімічним складом гумусові речовини поділяються на гумінові кислоти, які добре видаляються в процесі очищення, і фульвокислоти, які представлені креновою та апокреновою кислотами. Води з великим умістом кренових кислот дуже погано знебарвлюються. В більшості вод України таких кислот міститься незначна кількість. В основному поверхневі води України можна віднести до малокаламутних та кольорових вод. Фітопланктон, який з'являється в багатьох водосховищах, потрапляє крізь водозабірні споруди на очисні, де погано затримується у відстійниках та прояснювачах із завислим осадом. Потрапляючи потім на швидкі фільтри, він замулює засипку, тому вона потребує частих промивок, а іноді, повного її вивантаження й перемивання. Не на всіх водозабірних спорудах є попередня підготовка води із затримання гілок, трісок, листя, піску, які потім потрапляють до розподільної системи споруд, погіршують їх роботу, а при

довгому знаходженні там знижуються санітарні показники води.

Присмаки й запахи з'являються у воді після штучного або природного забруднення водойми. Часто причиною виникнення запахів природного походження є масовий розвиток різноманітних грибків, водоростей (діатомових, синьо-зелених та ін.), поява черепашки дрейсени, особливо в неглибоких, з малою швидкістю течій водоймах, які добре прогріваються сонцем. При відмиранні й гнитті ці організми надають воді неприємних запахів та присмаків, що потребує періодичної боротьби з ними, особливо в літній період. Присмак води може бути солоний (присутність хлориду натрію), гіркий (присутність сульфату магнію), солодкий, кислий (перевищення розчиненої вуглекислоти). Запахи природного походження можуть бути землясті, рибні, гнилісні, сірководневі, ароматичні, болотні, глинисті, багністі тощо. До запахів природного походження відносять хлорний, фенольний, хлорфенольний, камфорний, аптечний, запах нафтопродуктів.

В останні роки у водойми часто потрапляють погано очищені стічні води, поверхневі води з територій населених пунктів, промислових і сільськогосподарських підприємств. Таким чином, у воді джерел з'являються хімічні (погіршують органолептичні показники) і токсичні речовини. Феноли потрапляють у джерела разом зі стічними водами коксохімічних та нафтопереробних підприємств. У природі є багато різновидів фенолів. Одні з них погіршують тільки органолептичні показники (оксибензол, α -нафтол, пірокатехін), а такі, як μ -крезол, нітрофенол — санітарно-токсикологічні. Загальновідомі методи аналізу води не дають змоги виділити всі види фенолів, а на їх присутність вказує хлорфенольний запах води після обробки хлором. Нафта і нафтопродукти потрапляють у водойми разом із погано очищеними виробничими стоками, поверхневими стічними водами, від річкового транспорту. У водоймах господарсько-питного призначення вміст нафти й нафтопродуктів лімітується граничними концентраціями (0,05—0,3 мг/дм³). У великій кількості вони погіршують в основному органолептичні показники, але з нафтопродуктами може потрапляти тетраетилсвинець, бензол, які належать до токсичних з'єднань. Забруднення водойм пестицидами відбувається завдяки

їх змиву з полів дощами, під час сніготанення, зрошення. До них належать широко використовувані хлорорганічні групи пестицидів (поліхлорпінен, гексахлоран та ін.), які можуть накопичуватися в організмі людини й тварини. Вони досить стійкі та токсичні.

Поверхнево-активні речовини (ПАР) роблять процеси самоочищення водойм повільними та порушують їх кисневий режим. У великих кількостях вони надають воді мильно-керосиновий запах та гіркуватий присмак. ПАР зменшують опір організму проникненню в нього токсичних речовин. Проте вони нормуються за органолептичними ознаками (гранична концентрація 0,5 мг/дм³).

Солі важких металів потрапляють у водні джерела разом зі стоками промислових підприємств. Якщо наявність міді (1 мг/дм³), цинку (5 мг/дм³) та заліза (0,3 мг/дм³) лімітуються за органолептичними ознаками, то перевищення гранично допустимої концентрації у воді миш'яку (0,05 мг/дм³), свинцю (0,17 мг/дм³) і деяких інших речовин небезпечно для життя людини.

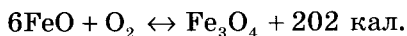
Вода поверхневих джерел є сприятливим середовищем (особливо влітку) для розвитку мікробів та бактерій, у тому числі хвороботворних. Більшість бактерій не мають кольору і прозорі. Розмножуються бактерії за 5—30 хв, а туберкульозна паличка — за декілька годин. Найбільшу небезпеку становлять мікроорганізми, які є збудниками інфекційних захворювань, та віруси.

На фізико-хімічний склад підземних вод має вплив тривалість контакту з різними породами та ґрунтами, глибина їх залягання, роз'єднаність водоносних горизонтів, зіткнення їх з атмосферою та поверхневими водами і багато інших явищ. Підземні води характеризуються, як правило, досить постійними і такими, що задовольняють господарсько-питне водопостачання фізичними й мікробіологічними показниками з досить різноманітними хімічними показниками, які в більшості випадків, й особливо для глибинних горизонтів, не залежать від погодних умов. Найбільш стабільним і таким, що не піддається сезонним коливанням, є хімічний склад міжплатових вод. Більшість підземних вод України задовольняють діючі вимоги щодо питної води за винятком вмісту заліза.

Залізо в підземних водах може знаходитись у вигляді іонів двовалентного заліза, колоїдних органічних та неорганічних з'єднань, розчинених органічних з'єднань дво- та тривалентного заліза. Концентрація заліза у водах частіше буває до 5 мг/дм³, але є води, особливо на півночі України, в яких концентрація заліза перевищує 10 мг/дм³. У водах глибинних горизонтів залізо зазвичай знаходиться у вигляді іонів двовалентного заліза, стійкого у водних розчинах за наявності вільної вуглекислоти й відсутності окислювачів. При піднятті води на поверхню землі залізо не залишається у сталому стані, а постійно змінює свій стан під впливом кисню, вуглецю, води, органічних речовин та мікроорганізмів.

Зазвичай кількість розчинного кисню визначає стан заліза. В ядрі землі передбачається присутність металевого заліза у сполуках із нікелем, ближче до поверхні — сульфідні сполуки, вищкарбонатні у формі залізного шпату і на поверхні землі — окисні.

Окислення заліза киснем повітря відбувається зі значним виділенням тепла. Згідно з принципом Ле-Шательє окислення швидко протікає за досить низьких температур



Згідно з діаграмами Пурбе (рис. 8.1) $\text{Fe}(\text{OH})_2$ утворює гель тільки за $\text{pH} > 6,5$, а $\text{Fe}(\text{OH})_3$ випадає в осад за $\text{pH} = 3,5$. Сполуки $\text{Fe}(\text{OH})_2$ зустрічаються у водах річок, озер та ґрунтових водах, гідроксид заліза тільки в кислих ґрунтових водах ($\text{pH} = 3$) торфових ґрунтів.

У водах, які проходять крізь торфовища, найбільш сталими є від'ємно заряджені комплекси заліза, які утворюються з органічними кислотами (лимонна, щавлева, гумінова, фульвокислоти). Присутність у структурі фульво- та гумінових кислот карбоксильних та фенолгідроксильних груп, аміногруп сприяє утворенню стійких комплексних сполук гумусових кислот з металами. В підземних горизонтах, які складаються з залізного шпату FeCO_3 , під впливом вуглекислоти та артезіанської води, закисні сполуки заліза досить легко розчиняються, утворюючи бікарбонат закису заліза $\text{Fe}(\text{HCO}_3)_2$.

Окислюваність обумовлюється наявністю органічних та деяких неорганічних домішок (залізо, сульфіти, сірководень),

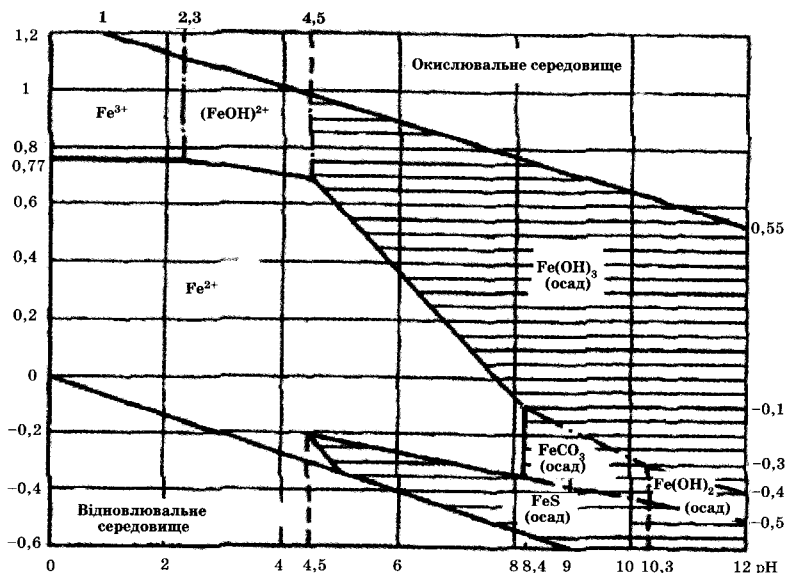


Рис. 8.1. Діаграма Пурбе стійкості заліза у підземних водах

які окислюються певними витратами окислювача. Окислюваність буває перманганатна та біхроматна, при цьому $1 \text{ мг/дм}^3 \text{ O}_2$ відповідає $0,253 \text{ мг/дм}^3 \text{ KMnO}_4$. Артезіанські води мають окислюваність близько $2 \text{ мг/дм}^3 \text{ O}_2$, зі зменшенням глибини залягання вод окислюваність їх збільшується. Окислюваність вод озер дорівнює $5\text{—}8 \text{ мг/дм}^3 \text{ O}_2$, річок — більшою за 60 мг/дм^3 .

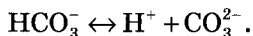
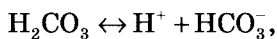
Лужність води (мг-екв/л) визначається сумою концентрацій аніонів слабких кислот та іонів гідроксила, який слід враховувати тільки при $\text{pH} > 9$. Вона поділяється на гідратну, бікарбонатну, карбонатну, силікатну, фосфатну. В більшості природних вод бікарбонатна лужність значно перевищує всі інші її види, а тому лужність найчастіше приймається рівною карбонатній жорсткості.

Азотвмістні з'єднання утворюються у воді при розкладі складних органічних речовин тваринного або органічного походження, білкових речовин, які потрапляють зі стічними водами. Звичайно, в підземних водах є десятки долі міліграма в

одному літрі нітритів, а в поверхневих — 0,001—0,003 мг/дм³ нітратів. Підвищена їх кількість у воді вказує на забрудненість природних вод стічними водами. Вживання питної води з кількістю нітратів більшою за 50 мг/дм³ приводить до порушення окислювальної функції крові. Кінцевим продуктом розкладу білкових речовин є аміак. При цьому, якщо він рослинного або мінерального походження, то він не шкідливий у санітарному плані, а аміак від білків стічних вод дуже шкідливий.

Кисень потрапляє в природні води найчастіше в результаті контакту їх із повітрям. В артезіанських водах кисню не міститься. Кількість розчиненого кисню в поверхневих водах залежить від температури води. Так, при нормальному тиску й температурі 0 °С у воді може бути кисню 14,6 мг/дм³, відповідно при температурі 10 °С — 11,3, 20 °С — 9,1 мг/дм³. З одного боку кисень інтенсифікує корозію металів, а з другого — різке зниження кисню свідчить про забруднення води.

Вуглекислота присутня в поверхневих водах у кількості до 30 мг/л і до сотень мг/л у підземних водах. Аніони вугільної кислоти (HCO_3^- та CO_3^{2-}) часто визначають поведінку окремих домішок у воді та в технологічних процесах, а тому є одними з основних. Залежно від водневого показника вуглекислота може бути вільною (газ CO_2), сама кислота H_2CO_3 напівзв'язаною, у вигляді бікарбонат іонів (HCO_3^-), зв'язаною, у вигляді карбонат іонів (CO_3^{2-}). Концентрація H_2CO_3 у воді дуже незначна (десяті частки відсотка), а тому концентрація вугільної кислоти, звичайно, надається через CO_2 . У підземних водах вільна вуглекислота може з'являтися у результаті розкладу органічних речовин або біохімічних процесів. У воді вугільна кислота дисоціює за двома ступенями, при яких утворюється бікарбонат та карбонат-іон



Тобто у воді постійно присутні вільна вуглекислота, бікарбонат-іон та карбонат-іон, концентрації яких взаємопов'язані і визначаються константами дисоціації першого та другого ступенів

$$K_1 = \frac{C_{\text{H}^+} C_{\text{HCO}_3^-} f_1^2}{C_{\text{H}_2\text{CO}_3}},$$

$$K_2 = \frac{C_{\text{H}^+} C_{\text{CO}_3^{2-}} f_1 f_2}{C_{\text{HCO}_3^-} f_1},$$

де K_1, K_2 — відповідно, дійсні константи дисоціації вугільної кислоти за першим та другим ступенем;

C — концентрація відповідних іонів, які вказані в індексі;

f_1 — коефіцієнт активності одновалентних іонів, $f_1 = 0,8 - 0,95$;

f_2 — коефіцієнт активності двовалентних іонів, $f_2 = 0,4 - 0,8$.

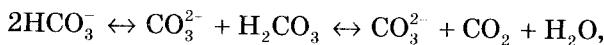
Поділивши одне рівняння на інше та замість H_2CO_3 використавши еквівалентну їй концентрацією CO_2 , отримуємо

$$\frac{K'' f_1^2}{K' f_2} = \frac{C_{\text{CO}_3^{2-}} C_{\text{CO}_2}}{C_{\text{HCO}_3^-}^2},$$

де K'' , K' — відповідно, удавані константи дисоціації вугільної кислоти при використанні еквівалентної їй концентрації CO_2 .

З формул видно, що співвідношення між різними формами вугільної кислоти визначається при постійній температурі концентрацій водневих іонів, тобто рН води. При низькому значенні рН вся вуглекислота знаходиться у формі розчиненого CO_2 . Зі збільшенням рН частка CO_2 зменшується й одночасно збільшується частка HCO_3^- . При рН = 8,35 практично всі форми вугільної кислоти переходять у HCO_3^- . Подальше підвищення рН призводить до переходу іона HCO_3^- в іон CO_3^{2-} , концентрація якого досягає максимального значення при рН = 12 (рис. 8.2).

Баланс різних форм вугільної кислоти у воді можна представити рівнянням



з якого випливає, що рівноважний стан такої системи залежить від концентрації у воді вільної CO_2 , яка, у свою чергу, залежить від температури та парціального тиску CO_2 над водою.

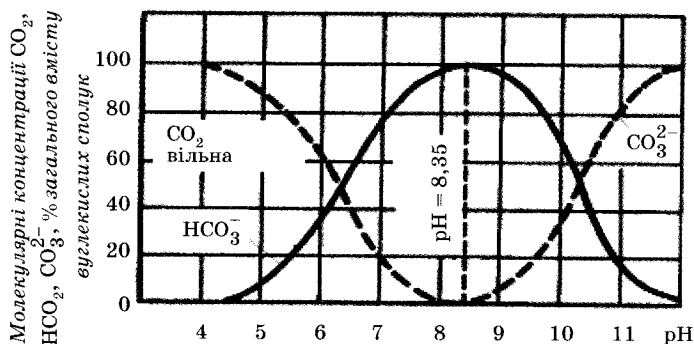
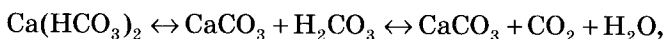


Рис. 8.2. Співвідношення форм вугільної кислоти залежно від величини pH води при $t = 25\text{ }^\circ\text{C}$

За наявності у воді іонів Ca^{2+} утворюється важкорозчинна сполука CaCO_3



що в цілому ускладнює дисоціацію іонів.

Розчинність CaCO_3 характеризується значенням його добутку розчинності

$$PP_{\text{CaCO}_3} = a_{\text{Ca}^{2+}} a_{\text{CO}_3^{2-}} = f_2^2 C_{\text{Ca}^{2+}} C_{\text{CO}_3^{2-}},$$

який залежить від температури води (при температурі $0\text{ }^\circ\text{C}$ він дорівнює $9,51 \cdot 10^{-9}$, при $25\text{ }^\circ\text{C}$ — $6,05 \cdot 10^{-9}$) та звідси

$$C_{\text{CO}_3^{2-}} = \frac{PP_{\text{CaCO}_3}}{(C_{\text{Ca}^{2+}} f_2^2)}.$$

Після підстановки цього рівняння в рівняння взаємозв'язку форм вугільної кислоти маємо

$$\frac{K_2}{K_1 PP_{\text{CaCO}_2}} = \frac{C_{\text{H}_2\text{CO}_2}}{a_{\text{Ca}^{2+}} a_{\text{HCO}_2}^2},$$

де a — з індексом означає активність іонів ($a_i = C_i f_i$).

Звідки рівноважна концентрація вугільної кислоти дорівнює

$$C_{\text{H}_2\text{CO}_2} = \frac{K_2 a_{\text{Ca}^{2+}} a_{\text{HCO}_2}^2}{K_1 PP_{\text{CaCO}_2}}.$$

З вищенаведеного рівняння визначення K_1 та при заміні концентрацій на активність маємо

$$C_{\text{H}_2\text{CO}_3} = \frac{C_{\text{H}} + C_{\text{HCO}_3^-} f_1^2}{K_1} = \frac{a_{\text{H}} + a_{\text{HCO}_3^-}}{K_1}.$$

Після підстановки цього рівняння в попереднє отримаємо

$$a_{\text{H}^+} = \frac{K_2 a_{\text{HCO}_3^-} a_{\text{Ca}^{2+}}}{PP_{\text{CaCO}_3}},$$

а потім значення рівноважного водневого показника

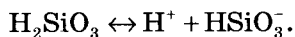
$$\text{pH}^{\text{рівн}} = \lg PP_{\text{CaCO}_3} - \lg a_{\text{HCO}_3^-} - \lg a_{\text{Ca}^{2+}} - \lg K_2.$$

У природних водах та в процесах водопідготовки може існувати співвідношення $C_{\text{CO}_2}^{\text{факт}} \langle C_{\text{CO}_2}^{\text{рівн}}$. Залежно від знака вода буде стабільною, агресивною або нестабільною.

Різні форми вуглекислоти, зазвичай, пов'язані динамічною вуглекислотною рівновагою. Частина вільної вуглекислоти знаходиться у рівновазі з гідрокарбонатами. Надлишкова вільна вуглекислота, на протигагу рівноважній, дуже агресивна. Проте частина її використовується на переведення карбонатів у бікарбонати й утримання утворених гідрокарбонатіонів. В цілому гідрокарбонатіони обумовлюють лужний резерв (лужність) води.

Іони Cl^- та SO_4^{2-} є стійкими домішками, не утворюють важкорозчинних речовин, за наявності великої кількості органічних речовин у воді SO_4^{2-} може відновлюватись до H_2S або S , але при зміні кисневого режиму може проходити зворотний перехід, концентрація кожного виду іонів у прісних водах може бути від 5 до 250 і більше мг/л. Вміст цих аніонів у воді більше 250 мг/л робить її агресивною до бетону, руйнує його. Значна концентрація хлоридів і сульфатів свідчить про підвищений розчинений залишок та неможливість використовувати її для живлення котлів. При вмісті хлоридів більше 350 мг/л, а сульфатів 500 мг/л вода має солонуватий присмак та призводить до порушення шлункової системи у людей.

Концентрація іонів кремнієвої кислоти може бути від 0,6 до 40, в окремих випадках до 65 мг/л. Кремнієва кислота (H_2SiO_3) належить до слабких кислот. При дисоціації утворюється бісилікат-іон



Ангідрид кремнієвої кислоти SiO_2 (кремнійкислота) може утворювати з водою ряд кислот: метакремнієва, ортокремнієва, полікремнієва. Кальцієві і магнієві солі цих кислот належать до важкорозчинених з'єднань. У природній воді кремнієва кислота знаходиться в недисоційованому стані у вигляді вільної кислоти або силікатів кальцію та магнію у колоїдно-розчинному стані. Дисоціація кислоти стає суттєвою при рН більшим за 8, коли частина її переходить в істиннорозчинений стан.

Іонний склад домішок води визначається наявністю різних катіонів та аніонів. Катіони та аніони надають воді тих чи інших властивостей, сума концентрацій катіонів та аніонів повинна дорівнювати

$$\frac{\text{Ca}^{2+}}{20,04} + \frac{\text{Mg}^{2+}}{12,16} + \frac{\text{Na}^+}{23,00} + \frac{\text{K}^+}{39,00} + \dots =$$

$$\frac{\text{SO}_4^{2-}}{48,03} + \frac{\text{Cl}^-}{35,46} + \frac{\text{HCO}_3^-}{61,03} + \frac{\text{SiO}_3^{2-}}{38,03} + \dots$$

Іони Na^+ та K^+ утворюють у воді добре розчинні солі, не піддаються гідролізу, тобто не вступають у реакцію з водою, в природних прісних водах їх налічується від 4 до 100 мг/л і більше.

Іони Ca^{2+} та Mg^{2+} є непостійними домішками, можуть утворювати важкорозчинні речовини, найбільш важливі і визначають придатність вод для багатьох технологічних процесів на виробництві. У прісних водах іонів Ca^{2+} буває від 5 до 90 мг/л і більше, а іонів Mg^{2+} — 1—30 мг/л. Сума концентрацій цих катіонів обумовлює загальну жорсткість води (для природної води від 1 до 14 і вище мг-екв/л). Залежно від пов'язаних із ними аніонів жорсткість поділяється на карбонатну, некарбонатну, а сума їх означає загальну жорсткість. Карбонатна (тимчасова) жорсткість зумовлена карбонатними та бікарбонатними солями кальцію та магнію, вона при кип'ятінні швидко видаляється за рахунок випадання в осад карбонату кальцію та гідроксиду магнію. При цьому бікарбонати кальцію добре розчиняються у воді, а карбонати кальцію є важкорозчинними со-

лями та випадають в осад. Водночас, залежно від умов середовища, карбонати можуть легко переходити в бікарбонати та навпаки. Тому катіони кальцію можуть або розчинятись у воді, або утворювати тверду фазу і переходити в осад. Карбонати магнію добре розчиняються у воді, проте завдяки гідролізу утворюється важкорозчинний у воді гідроокис магнію. Кальцієві та магнієві солі сірчаної, соляної, кремнієвої, азотної кислот зумовлюють некарбонатну або постійну жорсткість. Взагалі кальцій потрібен людині, оскільки сприяє виведенню кадмію, який негативно впливає на серцево-судинну систему, але велика жорсткість води робить її не придатною для господарсько-побутових потреб. Солі жорсткості роблять воду не придатною для живлення котлів.

Вимоги споживачів до якості води можуть бути різними, але найчастіше і в найбільшій кількості в межах населеного пункту, в тому числі населенням, використовується “Вода питна ГОСТ 2874—82”. Основні вимоги до води згідно з цими нормами такі:

- колі-індекс — менше 3;
- загальна кількість бактерій — менше 100;
- загальна жорсткість — менше 7 мг-екв/дм³;
- каламутність повинна бути не більше 1,5 мг/дм³;
- кольоровість — не більше 20 градусів;
- запах і присмак — менше 2 балів;
- рН — 6,5—8,5;
- вміст заліза — менше 0,3 мг/дм³;
- сухий залишок — менше 1000 мг/дм³;
- фтору — 0,7—1,5 мг/дм³;
- марганцю — менше 0,1 мг/дм³;
- сульфатів — менше 500 мг/дм³;
- хлоридів — менше 350 мг/дм³.

Водночас нині починають впроваджуватися Державні санітарні правила і норми “Вода питна. Гігієнічні вимоги до якості води централізованого господарсько-питного водопостачання”, затверджені Міністерством охорони здоров’я України 23 грудня 1996 р., які передбачають більш жорсткі вимоги до якості води. Головними залишаються мікробіологічні показники, які, крім двох бактеріологічних показників за ГОСТом (колі-індекс та загальна кількість бактерій), вимагають визначення

кількості термостабільних кишкових паличок, патогенних мікроорганізмів і в пробах води їх не повинно бути. Другими йдуть паразитологічні показники, згідно з якими повинна бути повна відсутність патогенних кишкових найпростіших, кишкових гельмінтів.

Третіми йдуть токсикологічні показники, мг/дм³, які повинні відповідати таким вимогам:

- алюміній — менше 0,2;
- барій — 0,1;
- миш'як — 0,01;
- селен — 0,01;
- свинець — 0,01;
- нікель — 0,1;
- нітрати — 45;
- фтор — 1,5;
- органічні компоненти, мг/дм³ (тригалометани — 0,1, хлороформ — 0,06, дибромхлорметан — 0,01, тетрахлорвуглець — 0,002, пестициди — 0,0001);
- інтегральні показники, мг/дм³ (окислюваність за KMnO_4 — 4, загальний органічний вуглець — 3).

Четвертими йдуть органолептичні показники (запах, каламутність, кольоровість, присмак, рН, сухий залишок, загальна жорсткість, сульфати, хлориди, мідь, марганець, залізо, які залишаються практично як у ГОСТі зі зменшенням каламутності до 0,5 сульфатів і хлоридів до 250).

П'ятими йдуть показники радіаційної безпеки води, які передбачають гранично допустимими рівнями сумарної активності альфа-випромінювачів 0,1 Бк/дм³ та бета-випромінювачів 1 Бк/дм³.

Шостими йдуть показники фізіологічної повноцінності мінерального складу питної води:

- загальна мінералізація — 100—1000 мг/дм³;
- загальна жорсткість — 1,5—7 мг-екв/дм³;
- загальна лужність — 0,5—6,5 мг-екв/дм³;
- магній — 10—80 мг/дм³;
- фтор — 0,7—1,5 мг/дм³.

При знезаражуванні води хлором вміст залишкового вільного хлору у воді на виході з резервуара чистої води має бути 0,3—0,5 мг/дм³ при тривалості контакту хлору з водою не мен-

ше 30 хв, а вміст залишкового зв'язаного хлору не повинен перевищувати 0,8—1,2 мг/дм³ при тривалості контакту хлору не менше 60 хв.

Такі вимоги пов'язані з впливом окремих домішок на людину (табл. 8.1).

Таблиця 8.1. Вплив на стан здоров'я людини домішок води

Компоненти складу води	Добова потреба, г	ГДК, мг/л	Вплив на стан здоров'я людини
1	2	3	4
Кальцій	0,4—0,7	3,5	Нестача — збільшення кількості смертей при кардіоваскулярних захворюваннях (КВЗ), збільшення важкості рахіту, остемаліяція, порушення функціонального стану серцевого м'яза і процесів згортання крові. Надлишок — сечокам'яна хвороба, порушення стану водно-сольового обміну, уповільнення зростання кісток
Магній	0,2—0,3	20	Нестача — раптова смерть дітей, збільшення кількості несприятливих КВЗ, нейромускулярних і психіатричних симптомів, тахікардія і фібриляція серцевого м'яза, гіпомагnezимія. Надлишок — можливість розвитку синдромів дихальних паралічів і серцевої блокади, шлунково-кишкового тракту
Мідь	2—3	10	Нестача — атеросклеротичні захворювання кровоносних судин і серця, анемія, гіперхолістеринемія. Надлишок — наявність уроджених захворювань, зміни водно-сольового і білкового обміну, окислювально-відновних реакцій, перебігу вагітності, ідеопатичне зниження почуття смаку і нюху, гіперіпаракератоз

1	2	3	4
Фтор	1,3—1,9	1,5	Нестача — карієс. Надлишок — флюороз, поліневрити, остеосклеротичні зміни кісток, артеріальна гіпотонія
Марганець	$1,5—10^{-3}$	0,1	Нестача — зниження швидкості росту, порушення ліпідного обміну. Надлишок — анемія, порушення функціонального стану
Кобальт	$0,7—10^{-5}$	0,1	Нестача — захворювання системи крові, зміна морфологічного складу крові, придушення імунних і окислювально-відновних реакцій. Надлишок — порушення функціонального стану НС і щитовидної залози
Селен	не встановлено	—	Нестача — збільшення дитячої смертності, розвиток синдрому “хвороба білих м’язів”. Надлишок — карієс, злоякісні новоутворення
Загальний солевміст	—	—	Залежно від компонентів є зв’язок зі смертністю від КВЗ; із захворюваннями серцево-судинної, шлунково-кишкової та видільної систем організму
Алюміній	—	0,5	Нейротоксична дія
Барій	—	0,1	Вплив на серцево-судинну і кровотворну систему
Бор	—	0,5	Зниження репродуктивної функції у чоловіків, порушення оваріально-менструального циклу в жінок (ОМЦ), вуглеводного обміну, активності ферментів, роздратування ШКТ
Кадмій	—	0,001	Хвороба “ітай-ітай”, збільшення КВЗ, ниркової, онкологічної захворюваності (ОЗ), порушення ОМЦ, процесу вагітності і пологів, мертвонароджуваність, ушкодження кісткової тканини

Закінчення табл. 8.1

1	2	3	4
Молібден	—	0,25	Збільшення КВЗ, захворюваність на подагру, ендемічний зуб, порушення ОМЦ
Миш'як	—	0,05	Нейротоксична дія, поразка шкіри, ОЗ
Натрій	—	200	Гіпертензія
Нікель	—	0,1	Ушкодження серця, печінки, ОЗ, кератит
Нітрати, нітрити	—	45 33	Рак шлунка, метгемоглобінемія
Ртуть	—	0,0005	Порушення функції нирок, нервової системи
Свинець	—	0,03	Ушкодження нирок, нервової системи, кровотворних органів, КВЗ, авітамінози С та В
Стронцій	—	7	Стронцієвий рахіт
Хром	—	0,5	Порушення функції печінки і нирок
Цианіди	—	0,1	Ушкодження нервової системи, щитовидної залози
Дибромхлорметан	—	0,03	Мутагенна дія, ОЗ
Тетрахлоретилен	—	0,02	Мутагенна дія, ОЗ
Бензол	—	0,5	Вплив на печінку і нирки
Залізо	—	0,3	Алергійні реакції, хвороби крові
Сульфати	—	500	Діарея, збільшення числа гіпоацидних станів
Хлориди	—	350	Гіпертензія

Примітка. За наявності бензапірена більше 0,000 005 мг/л; пентахлорфенола — 0,01, гексахлорбензола — 0,05; дихлорфенола — 0,002; трихлорфенола 0,004 — збільшується кількість онкозахворювань.

Типи контролю за якістю води поділяються на:

- повний — визначення всіх компонентів;
- загальний фізико-хімічний — визначення показників нешкідливості хімічного складу та органолептичних показників;
- скорочений — визначення загальної кількості бактерій, колі-індекса, рН, окислюваності, нітратів, заліза, залишкового активного хлору, тригалометанів, кольоровості, каламутності, присмаку, запаху;
- спеціальний епідемічної безпеки — визначення каламутності, загальної кількості бактерій та інші мікробіологічні та паразитологічні показники;
- спеціальний токсикологічний та радіаційний.

При цьому контроль за якістю води проводиться звичайно:

- фізико-хімічний та скорочений у джерелі;
- повний та інші види перед надходженням у розподільну мережу і безпосередньо з водорозбірних приладів.

Кількість аналізів на місяць встановлюється залежно від продуктивності системи водопостачання, екстремальних умов тощо.

Адміністрація водопровідно-каналізаційних господарств несе відповідальність за дотримання вимог Державних санітарних правил і норм (ДСанПіН), безперервну і надійну роботу споруд, погодження з санітарно-епідеміологічними службами всіх найбільш важливих робіт, щорічного медичного обстеження працівників, надання необхідної інформації санітарно-епідеміологічним службам. Органи державної виконавчої влади, місцевого та регіонального самоврядування несуть відповідальність щодо забезпечення питною водою населення. Органи державної санітарної епідеміологічної служби несуть відповідальність у разі нездійснення нагляду за дотриманням вимог ДСанПіНу щодо забезпечення відповідності якості питної води, відповідності правил та гігієнічних нормативів для споруд, погодження проектів тощо.

Вимоги паросилових установок до якості живильної та котлової води і пари залежать від типу котлів, параметрів пари, питомих теплових навантажень на поверхню нагріву, потужностей агрегатів, кількості годин безперервної роботи. Для кожної котельної установки ці вимоги встановлюються на ос-

нові спеціальних експлуатаційних досліджень, але згідно з “Правилами технічної експлуатації електричних станцій і мереж” є певні вимоги до живильної та котлової води. За чистішої води буде спостерігатись більш надійна та ефективна робота котельної установки. Проте вартість підготовки води збільшується. Вода в парових котлах повинна бути максимально звільнена від завислих та органічних речовин, тому що вони збільшують кількість шламу в котловій воді, викликають вторинний накип, погіршують якість насиченої пари. Залежно від типу котлів прозорість живильної води повинна бути не менше 30—40 см за шрифтом. Такий показник прозорості можуть забезпечити нормативні значення каламутності і кольоровості питної води. Концентрація заліза залежно від типу котлів повинна бути в межах 0,02—0,3 мг/л.

Вільна вуглекислота разом із киснем сприяє корозії металу, а тому її не повинно бути. На процеси корозії сильно впливає значення водневого показника рН, доцільно щоб вода була нейтральною або слабколужною. Мастильні масла викликають спінювання котлової води і винос крапель котлової води. Вміст масел у живильній воді барабанних котлів не повинен перевищувати 3—0,5 мг/л (залежно від тиску), для прямоочних — практично повна відсутність.

Вимоги до якості живильної води котельних комунальних установок наведені в табл. 8.2. Солевміст та лужність котлової води встановлюється на основі теплохімічних випробувань. Відносна лужність не нормується.

Вимоги до якості води відкритих і закритих систем теплопостачання наведені в табл. 8.3. В періоди запуску тепломереж після ремонту або монтажу допускається відхилення від наведеної якості в першу чергу за кольоровістю та вмістом заліза протягом чотирьох тижнів для закритих мереж і двох тижнів для відкритих мереж.

Вимоги до якості технічної води різних промислових підприємств наведені в розділі 11.

Якщо вода природного джерела не відповідає вимогам споживача, то її треба очищати від домішок. Кульський Л.А. розробив класифікацію домішок, які містяться у воді, та способи їх вилучення (табл. 8.4). За цією класифікацією всі до-

Таблиця 8.2. Якість живильної води для котлів з тиском до 1,3 Мпа

Показник	Парові котли ДКВ, ДКВР, 2Г-50 тощо, без паронагрівачів	Парові сталеві та чавунні секційні котли, продуктивність менше 0,7 т/год	Сталеві водогрійні котли ПТВМ, ТВГ, КВГМ тощо (підживлювальна та мережева вода)
Загальна жорсткість, мг-екв/л, не більше	0,02	0,2	0,2
Вміст кисню O ₂ , мг/л, не більше	0,03	0,1	0,5
Вільна вуглекислота CO ₂ , мг/л, не більше	Немає	10	Немає
Вміст надлишкового сульфату натрію Na ₂ SO ₃ , не більше	2	—	—
Значення рН, не менше	7	7	7
Вміст завислих речовин, мг/л, не більше	0	0	5

Таблиця 8.3. Показники якості підживлювальної та мережевої води

Показник	Значення	Показник	Значення
Розчинений кисень O ₂ , мг/л	$\frac{0,05}{0,02^*}$	Вміст заліза Fe, мг/л	$\frac{0,3-0,5}{0,5^{**}}$
Вільна вуглекислота CO ₂ , мг/л	Немає	Завислі речовини, мг/л, не більше	5
Значення рН	$\frac{8,3-9}{8,3-9,5^{**}}$	Масла та нафтопродукти, мг/л, не більше	3
Перманганатна окислюваність для відкритих систем, O ₂ , мг/л, не більше	5	Кремнієва кислота SiO ₂ у мережевій воді відкритих систем при силікуванні, мг/л, не більше	30

Примітка.

* У чисельнику — у підживлювальній воді, в знаменнику — у мережевій.

** Для всіх видів води: у чисельнику — для відкритих систем, знаменнику — для закритих.

Таблиця 8.4. Класифікація домішок води та процеси, що використовуються для їхнього видалення

Системи		
гетерогенна		гомогенна
Зависі	Колоїдні розчини і т. ін.	Молекулярні розчини
Іонні розчини		
Групи (розміри в см)		
I (10^{-2} — 10^{-4})	II (10^{-5} — 10^{-6})	III (10^{-5} — 10^{-7})
Механічний безреагентний розподіл	Діаліз, ультрафільтрація	Аерування, евапорація, десорбція газів та легких органічних сполук при аеруванні
Окислення хлором, озоном тощо	Окислення хлором, озоном тощо	Переведення іонів у малодисоційовані сполуки
Адгезія на гідроксидах алюмінію та заліза, а також на зернистих та високодисперсних матеріалах	Адсорбція на гідроксидах алюмінію та заліза, на високодисперсних глинистих матеріалах	Фіксація іонів на твердій фазі іонітів
Флокація суспензій та емульсій	Коагуляція колоїдних систем	Сепарація іонів при різних фазових складах води

Системи		гомогенна
гетерогенна		
Зависі	Колодні розчини і т. ін.	Молекулярні розчини
		Іонні розчини
Групи (розміри в см)		
I ($10^{-2} - 10^{-4}$)	II ($10^{-5} - 10^{-6}$)	III ($10^{-5} - 10^{-7}$)
Агрегація флокулянтами	Агрегація високомолекулярними флокулянтами катіонного типу	Асоціація молекул
Бактерицидна дія на патогенні мікроорганізми та спори	Віруліцидна дія	Біохімічний розпад
Електрофільтрація та електрозатримання мікроорганізмів	Електрофорез та електродіаліз	Видалення іонів металів, мікроорганізмів
		Використання руху іонів в електричному полі
		IV ($10^{-7} - 10^{-8}$)
		Переведення іонів у малорозчинні сполуки

мішки поділені на дві системи і чотири групи залежно від їх розмірів.

Найчастіше великі частки гетерогенної системи першої групи (завислі домішки, мікроорганізми й планктон) видаляються механічним розділенням у гравітаційному полі, під дією відцентрових сил, фільтруванням через поруваті елементи, окисленням хлором, озоном, адсорбцією на гідроксидах алюмінію. Друга група домішок (колоїдні розчини і високомолекулярні сполуки, які зумовлюють окислюваність і кольоровість) частіше видаляється шляхом окислення, адгезією та адсорбцією на гідроксидах заліза та алюмінію, агрегацією флокулянтами. Для видалення домішок третьої групи (гази, розчинені у воді органічні речовини, що надають присмаку та запаху) найчастіше використовуються аерування, окислення, адсорбція. Четверта група домішок (солі, кислоти, основи, що надають воді мінералізованість, кислотність, лужність) видаляється шляхом зв'язування іонів, які підлягають видаленню, реагентами в малорозчинні і малодисоційовані сполуки, фіксацією іонів на твердій фазі іонітів. При цьому виокремлюють такі найбільш характерні процеси:

- прояснення — зменшення каламутності, видалення колоїдних та завислих часток;
- знебарвлення — зменшення кольоровості;
- дезодорація — зменшення інтенсивності запаху та присмаку;
- знезараження — знищення бактерій і вірусів, які містяться у воді;
- знезалізнення — зменшення концентрації заліза;
- знефторення — зменшення концентрації фтору;
- зм'якшення — видалення солей кальцію або магнію, які зумовлюють жорсткість;
- опріснення — зменшення кількості сухого залишку.

Для видалення домішок гомогенної системи використовують більш складні процеси (адсорбцію на активованому вугіллі, аерацію, катіонний та аніонний обмін і т. ін.) і складнішу апаратуру спеціального призначення.

Води поверхневих джерел частіше прояснюють, знебарвлюють, дезодорують, підземних — знезалізнюють, інколи зм'як-

шують, опріснюють, знефторюють. Всі води, як правило, знезаражують.

Спосіб обробки води, ступінь її очищення, технологічну схему, розрахункові параметри очисних споруд треба встановлювати залежно від якості води в джерелі, призначення водопроводу, продуктивності станції та місцевих умов, а також на основі технологічних випробувань і експлуатації споруд, які працюють в аналогічних умовах.

За принципом течії води в спорудах водоочисної станції системи поділяють на самопливні й напірні. В самопливних спорудах вода тече внаслідок дії сили тяжіння у відкритих спорудах, а рівень води в кожній наступній споруді нижчий від попередньої. У напірних спорудах вода тече спорудами закритого типу під тиском, який створює насос. Усі споруди можуть бути розташовані на одному рівні. Напірні споруди, звичайно, використовуються на станціях підготовки води для технічних цілей та на станціях підготовки питної води невеликої продуктивності.

8.2. Технологічні схеми прояснення й знебарвлення води

Підготовка поверхневих вод полягає в затриманні колоїдних та завислих речовин, розміри яких коливаються в досить широких межах. У статичних умовах, тобто в місткості без будь-якого руху води, вони, залежно від розмірів, видаляються протягом 10 секунд — 4 років (табл. 8.5). Для видалення великих частинок досить просто передбачити методи розділення фаз, а для дрібних це зробити значно важче.

Узагалі метод розділення неоднорідних гетерогенних систем залежить від розмірів частинок і може бути поділений на:

- осадження, тобто розділення під дією сил тяжіння, інерції (у тому числі відцентрових), електростатичних, звукових хвиль;
- фільтрування, тобто розділення під дією сил тиску, адгезійних сил.

Таблиця 8.5. Розміри завислих та колоїдних частинок

Речовина	Розмір, мм	Час осідання на глибину 1 м
Пісок крупний	1,0	10 с
Пісок середній	0,5	20 с
Пісок дрібний	0,1	2,5 хв
Мул	$5 \cdot 10^{-2} - 27 \cdot 10^{-3}$	10—30 хв
Дрібний мул	$1 \cdot 10^{-2} - 5 \cdot 10^{-3}$	4—18 год
Глина	$27 \cdot 10^{-4}$	2 доби
Тонка глина	$5 \cdot 10^{-4}$	0,5—2 місяці
Колоїдні частинки	$2 \cdot 10^{-4} - 1 \cdot 10^{-6}$	4 роки

Колоїдні та завислі речовини (частинки) у процесах і спорадах здебільшого затримуються внаслідок дії сили тяжіння F_o та сили взаємодії F_b між цими частинками чи між частинками та адгезійними домішками (частинками глини, пластівцями осаду, зернами фільтрувального шару, сітчастими та тканинними елементами тощо). Цим силам протидіє сила динамічної сили потоку — F_g . Сили взаємодії діють на дуже малій відстані, мають молекулярну природу і називаються силами Ван-дер-Ваальса — Лондона. Згідно із законами фізики на частинку, що її видаляють, діє сила

$$m\bar{a} = \bar{F}_o + \bar{F}_g + \bar{F}_b, \quad (8.1)$$

де m — маса частинки; \bar{a} — прискорення руху частинки.

Для того щоб затримати частинку, слід виконувати вимогу

$$ma = 0 \quad (8.2)$$

або

$$\bar{F}_g + \bar{F}_o + \bar{F}_b = 0. \quad (8.3)$$

Якщо умова порушиться за рахунок сили F_g то частинка вийде зі споруди, якщо буде переважати сила F_o — то частинка випаде в осад, а якщо буде переважати сила F_b , то частинка злипнеться з адгезійною домішкою. Більшість споруд працюють у динамічному гідравлічному режимі з пропуском води через споруду з певною швидкістю. Цю швидкість слід підтриму-

вати такою, щоб не порушувалось вище наведене рівняння в бік динамічної сили потоку.

Найбільш вірогідні варіанти руху частинки відносно адгезійної домішки зображені на рис. 8.3. У цьому випадку не розглядається найбільш простий варіант, коли частинка рухається безпосередньо до домішки і коли можливе їх зіткнення та подальше злипання.

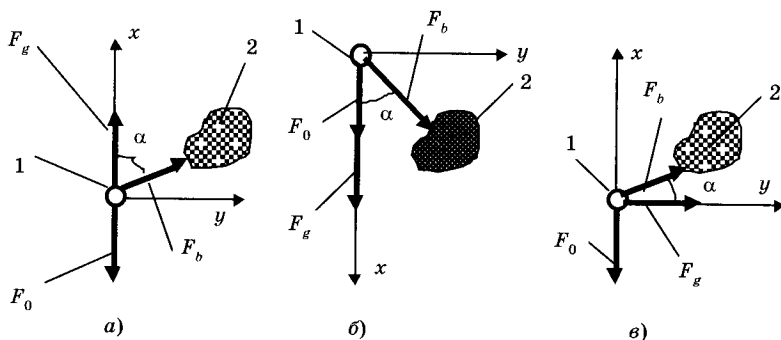


Рис. 8.3. Схема дії сил на частинку, що видаляють: а) вертикальний рух висхідного потоку води; б) вертикальний рух низхідного потоку води; в) горизонтальний рух потоку води: 1 — частинка, 2 — адгезійна домішка

При вертикальному, висхідному потоці води проекції сил на вісь x для частинки, що перебуває у спокої, дорівнює нулю, тобто

$$F_g + F_b \cos \alpha - F_0 = 0. \quad (8.4)$$

Для того, щоб частинка рухалась до адгезійної домішки, третя складова повинна бути менша за суму перших двох. При цьому рівнодіюча буде направлена на верхню частину добавки, тобто частинка має більшу можливість осісти зверху домішки. Це явище спостерігається під час фільтрування води крізь плаваюче пінополістирольне завантаження знизу до гори. В цілому система (частинка-домішка) досить стійка, може існувати за будь-якого значення кута і зміщення рівноваги може проходити залежно від зміни будь-якої сили.

За вертикального низхідного потоку води проекція сил на вісь x дорівнює

$$F_g + F_b \cos \alpha + F_0 = 0. \quad (8.5)$$

У низхідному потоці води система частинка-домішка може існувати за значення кута від 90° до 270° . В інших випадках частинка буде просуватися з потоком доти, поки безпосередньо не сяде на що-небудь, або не притягнеться до домішки, або не винесеться потоком з апарату.

За горизонтального потоку води стійкість системи на осі x буде обумовлена рівнянням

$$F_b \sin \alpha - F_0 = 0. \quad (8.6)$$

Умови виконуються при куті від 0° до 180° . У вертикальному відношенні стійкість частинки не залежить від гідродинамічної сили. Зміщення рівноваги в бік сили F_0 викликає випадання частинки в осад, а в бік F_b — спливання або прилипання до адгезійної домішки.

У горизонтальному напрямку (за віссю y) стійкість системи не залежить від сили тяжіння

$$F_g + F_b \cos \alpha = 0. \quad (8.7)$$

Кут повинен бути в межах 90 — 270° . В цілому стійкість по горизонталі та по вертикалі можлива при куті $= 90$ — 180° . Таким чином, найбільш рухомою є система з висхідним потоком (рис. 8.1, *a*), що дає змогу варіювати в широкому діапазоні силами, практично не має обмежень, а з технологічної позиції може бути більш надійною, процес очищення йде більш повно, може бути найбільш загальним випадком при розгляді процесів. Є більше можливостей розробляти та конструювати апарати. Дві інші системи мають цілу низку обмежень та умов.

Збільшити сили F_b та F_0 можна завдяки різним хімічним речовинам, які змінюють властивості частинки. Таким чином, схеми прояснення і знебарвлення поділяють на безреагентні, в яких частинка затримується завдяки своїм природним даним, і реагентні, в яких частинка затримується за допомогою введених реагентів.

Процес, за якого проходить укрупнення завислих та колоїдних частинок, за рахунок їх взаємного злипання під дією

молекулярних сил, називають *коагуляцією*. При коагуляції частинка набуває інших особливостей. Завершується процес утворенням великих пластівців розміром 1—10 мм з подальшим їх видаленням із води. Коагуляцію поділяють на:

- коагуляцію в об'ємі, коли процес відбувається у вільному водному просторі,
- контактну коагуляцію, коли процес проходить за наявності адгезійних домішок (зернисте завантаження, шар завислого осаду).

Швидкість коагуляції може бути виражена формулою М.С. Смолуховського

$$n_t = \frac{n_0}{1 + 4 \cdot \pi \cdot D \cdot r \cdot \tau \cdot n_0}, \quad (8.8)$$

де n і n_0 — кількість частинок дисперсної фази на початку процесу коагуляції і наприкінці;

D — коефіцієнт молекулярної дифузії;

r — радіус сфери притягання часток, що дорівнює відстані між центрами частинок, що коагулюють.

З виразу видно, що для видалення колоїдних частинок слід підштовхнути їх до коагуляції, змінивши їхню концентрацію, властивості і т. ін.

Узагалі найменші домішки, які є у воді, мають певну агрегативну стійкість, яка залежить від наявності гідратних оболонок та подвійного електричного поля. Порушують агрегативну стійкість домішок за допомогою додавання електролітів, нагрівання, заморожування, накладання магнітного поля, вводом окислювачів. Домішки органічного походження є гідрофільними (утримують на поверхні воду), мають невеликі заряди та слабо коагулюють під дією електролітів і, водночас, під дією окислювачів відбувається перехід бікарбонатів у гідрофобні карбонати, що сприяє коагуляції.

Гідрофобні домішки (мул, глина, пил) мають подвійний електричний шар (рис. 8.4, а). При броунівському русі протіони дифузного шару можуть відставати від міцели і втрачатись. У результаті міцела отримує заряд, при знищенні якого електролітом частинки втрачають агрегативну стійкість. Уведення електролітів із тривалентних солей алюмінію та заліза призводить до переходу з дифузного шару міцели (домішки ра-

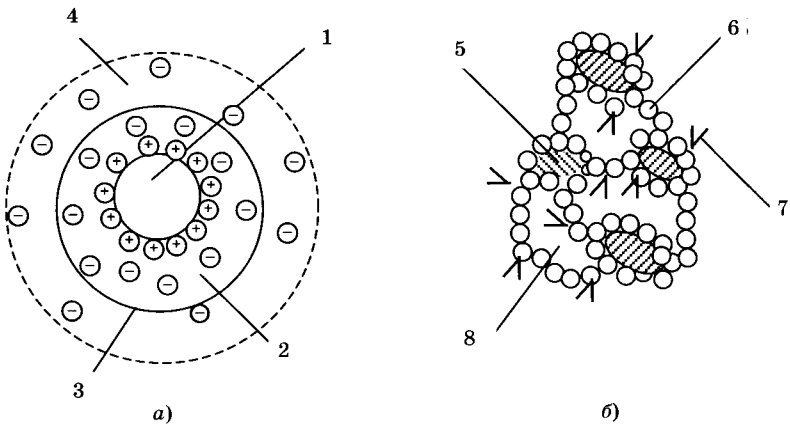
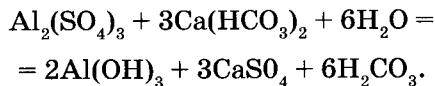


Рис. 8.4. Схеми зображення міцели та пластівця: а) міцела; б) скоагульований пластівець: 1 — ядро з електронегативним зарядом; 2 — адсорбційний шар; 3 — гранула; 4 — дифузний шар; 5 — глинисті часточки; 6 — часточки гідроксиду алюмінію; 7 — гумінові речовини; 8 — захоплена вода

зом з її дифузним шаром) в адсорбційний шар протіона, що знижує заряд і сприяє коагуляції. Слід зазначити, що використання солей одновалентних катіонів вимагало б у 1000 разів більше електроліту. Електроліт, що вводиться, отримав назву *коагулянт*.

Після вводу коагулянту у воді утворюються спочатку пластівці з одного коагулянту, а потім до них налипають ще й домішки, які втратили в результаті обмінної адсорбції агрегативну стійкість. При цьому гідроліз сірчаноокислого алюмінію за наявності гідрокарбонатіонів описується рівнянням



На кожні 342 мг сульфату алюмінію витрачається 6 мг-екв гідрокарбонатіонів. За недостатньої кількості цих іонів у воді лужність води підвищують введенням вапняного молока або кальцинованої соди. Залежно від умов (без гідрокарбонат іона) можуть утворюватись малорозчинні солі з видаленням водню, який стримує подальший хід реакції, знижує рН та вимагає

підлогування. Швидкість гідролізу пропорційна концентрації катіонів коагулянту, і з підвищенням температури на кожні 10 °С швидкість збільшується в 2—4 рази.

Для здійснення коагуляції у воду вводять коагулянти — сульфат алюмінію, сульфат заліза (III), хлорид заліза (III), флокулянти — поліакриламід, активовану кремнієву кислоту, окислювачі — хлор, гіпохлорит нагрію, хлорне вапно. Найчастіше на водоочисних станціях як коагулянт використовуються сульфат алюмінію (очищений та неочищений).

Реагенти вводять у вигляді розчину, який готують у реагентному господарстві. Протягом перших 30 с після введення розчинів добавлені солі гідролізуються, а флокулянти утворюють пластівці з великою активною поверхнею. Гідроліз солей завершується утворенням колоїдних гідроксидів алюмінію та заліза $[Al(OH)_3, Fe(OH)_3]$, які також мають велику активну поверхню. Тонкодисперсні глинисті та колоїдні домішки, які є у воді, адсорбуються на поверхні пластівців флокулянта й гідроксиду (рис. 8.4, б). Так у воді виникає багато дрібних пластівців із домішками, які утримуються на їхній поверхні. Поступово вони укрупнюються до видимих, стають важкими й осідають. Процес утворення пластівців триває протягом 15—20 хв. Для утворення крупних пластівців вода повільно переміщується. Споруду, в якій утворюються пластівці, називають камерою утворення пластівців. Звичайно у теплій воді (вище 4 °С) процес утворення пластівців відбувається досить швидко і добре, тому флокулянт здебільшого не вводять, а вводять тільки коагулянт і окислювач (хлор, гіпохлорит натрію).

Безреагентний метод використовують для очищення каламутних та малокольорових вод. Основними спорудами за цього методу є повільні фільтри (рис. 8.5).

За цією схемою вихідна вода частково прояснюється на передніх фільтрах, а остаточно прояснюється та знебарвлюється на повільних фільтрах, які становлять місткості завантажені дрібним піском. За високих показників вихідної води (каламутність менше 50 мг/дм³) вона може подаватись безпосередньо на повільний фільтр. Повільний фільтр достатньо повно (до 95 %) знезаражує воду. Повільні фільтри періодично регенерують шляхом зняття вручну лопатами плівки із затриманих забруднень. Попередні фільтри можна замінювати на го-

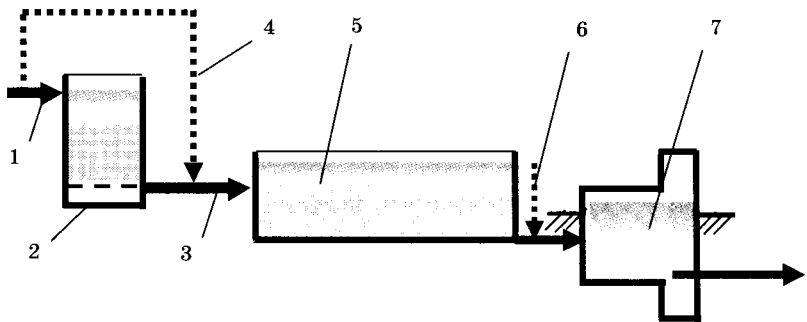


Рис. 8.5. Висотна схема споруд при безреагентному проясненні й знебарвленні води: 1 — подача вихідної води; 2 — попередній фільтр; 3 — відведення попередньо-освітленої води; 4 — подача вихідної води за каламутності менше 50 мг/дм^3 ; 5 — повільний фільтр; 6 — періодичне введення окислювача; 7 — резервуар чистої води

ризонціальні відстійники або водосховища наливного типу. Останнім часом рекомендуються повільні фільтри з гідромеханічним розпушуванням (регенерацією) засипки, на яких воду кольоровістю до 50 градусів і каламутністю до 1500 мг/дм^3 пропускають крізь піщану засипку фільтра й очищеною збирають у резервуарі чистої води. Такі схеми використовуються за будь-якої продуктивності.

Двоступеневі реагентні схеми використовуються при каламутності вихідної води до 1500 мг/дм^3 та кольоровості до 120 градусів. Залежно від продуктивності станції приймають такі схеми. При продуктивності станції до $5000 \text{ м}^3/\text{добу}$ рекомендується схема (рис. 8.6, а) з вертикальними відстійниками (перший ступінь очистки) і швидкими фільтрами (другий ступінь очистки). Воду подають на очищення, вводять у неї розчин хлору для окислення органічних речовин і коагулянт для подальшої коагуляції. Вода змішується з реагентами в змішувачі, з якого потім перетікає в камеру утворення пластівців водоворотного типу. Камера розташована в плані в центральній частині відстійника. У воді, що виходить із камери в нижній частині відстійника, утворюються пластівці, основна маса яких осідає у відстійнику при висхідному вертикальному її русі. Доочищення води від залишків зависі (каламутність води

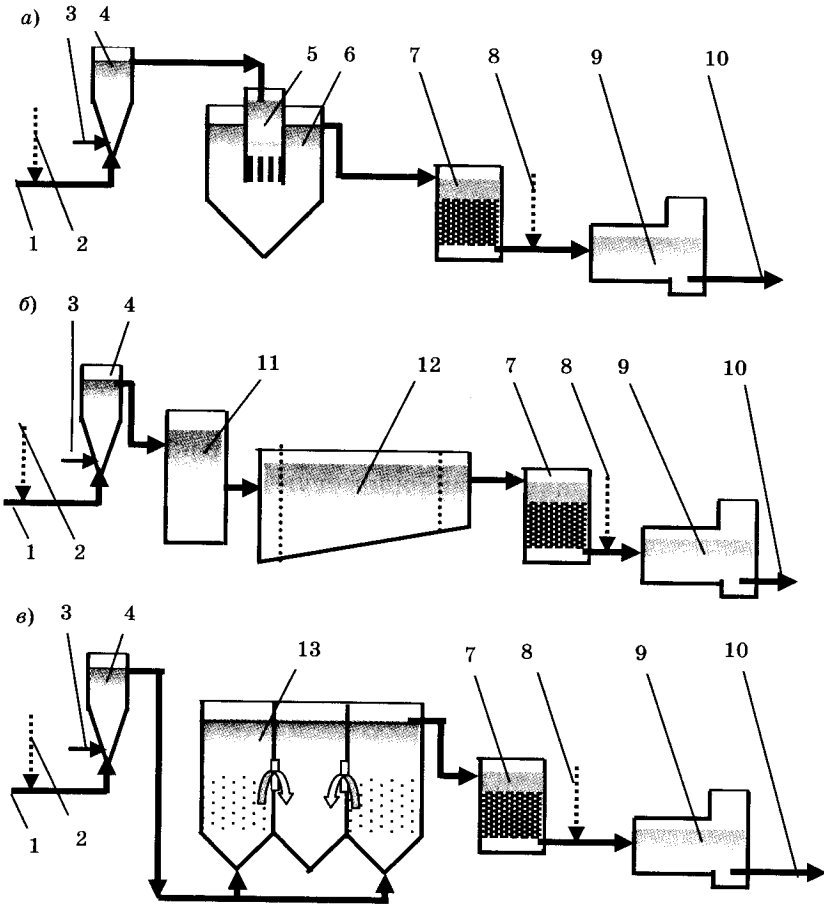


Рис. 8.6. Двоступеневі реагентні схеми прояснення й знебарвлення води: а) з вертикальними відстійниками і швидкими фільтрами; б) з горизонтальними відстійниками і швидкими фільтрами; в) з прояснювачами із завислим осадом і швидкими фільтрами: 1 — подача води на очищення; 2 — введення хлору; 3 — введення коагулянта; 4 — змішувач; 5 — камера утворення пластівців; 6 — вертикальний відстійник; 7 — швидкий фільтр; 8 — вторинне введення хлору; 9 — резервуар чистої води; 10 — подача води на насосну станцію; 11 — камера утворення пластівців; 12 — горизонтальний відстійник; 13 — прояснювач із завислим осадом

на виході з відстійника $8\text{--}15\text{ мг/дм}^3$) і пластівців завершується на швидких фільтрах (резервуарах завантажених зернистою засипкою з рухом води зверху до низу). Очищену воду збирають у резервуарах чистої води.

При продуктивності станції більше $30\ 000\text{ м}^3/\text{добу}$ (рис. 8.6, б) замість вертикальних використовують горизонтальні відстійники. Перед ними в схемі обов'язково влаштовуються камери утворення пластівців, конструкція яких залежить від якості вихідної води. Вода з добре сформованими пластівцями після камери рухається повільним горизонтальним потоком крізь відстійник і пластівці осідають по всій довжині в нижній частині відстійника. Інші споруди в цій схемі такі самі, як у попередній.

В інтервалі продуктивності від 5000 до $30\ 000\text{ м}^3/\text{добу}$ замість відстійників широко використовують прояснювачі з шаром завислого осаду. Проте вода в джерелі не повинна мати каламутність менше 50 мг/дм^3 у будь-який період року. На прояснювачі вода, яка змішана з реагентами, подається безпосередньо зі змішувача (рис. 8.6, в). У прояснювачах вода рухається вертикальним висхідним потоком через шар раніше затриманих пластівців, який і затримує нові порції пластівців. Прояснена вода з верхньої частини прояснювача також, як і в попередніх схемах, відводиться на швидкі фільтри. Загальний вигляд такої станції зображений на рис. 8.7.

Малокаламутні та кольорові води можна очищувати за одноступеневою реагентною схемою. При каламутності води до 120 мг/дм^3 і кольоровості до 120 градусів використовують схему з контактними прояснювачами (рис. 8.8, а). Воду, яку подають на очищення, попередньо очищують від планктону, сміття на барабанних сітках або мікрофільтрах, змішують у трубопроводі з хлором і подають у контактний резервуар, де окислюються органічні речовини. З резервуара воду подають у змішувач, де вона змішується з коагулянтном. Змішану з коагулянтном воду подають безпосередньо в контактний прояснювач із зернистою засипкою, де вона рухається знизу вгору, прояснюється й збирається в резервуарі чистої води. При каламутності вихідної води до 100 мг/дм^3 та кольоровості до 100 градусів можна використовувати схему з контактними пінополістирольними або пінополістирольно-вугільними фільтрами

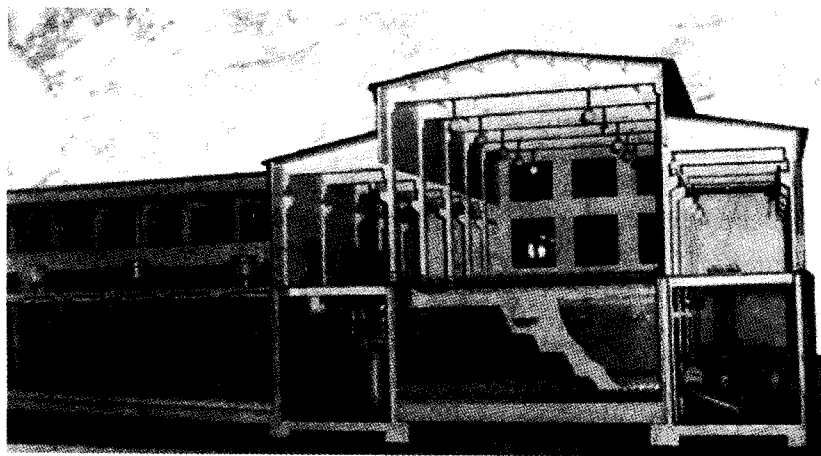


Рис. 8.7. Загальний вигляд станції прояснення та знебарвлення води

(рис. 8.8, б), на які вода, змішана з реагентами, потрапляє зі змішувача. Проходячи крізь шар плаваючого пінополістиролу знизу вгору вода прояснюється й знебарвлюється, а в шарі активованого вугілля дезодорується.

Для дезодорації води в попередніх схемах необхідно було вводити активоване вугілля у вигляді порошку перед першим або другим ступенями очищення або перед резервуаром чистої води, встановлювати фільтри з гранульованим активованим вугіллям, що ускладнює технологію очищення води. Воду найчастіше знезаражують введенням окислювача перед резервуаром чистої води. Зараз розроблено багато інших схем очистки води, в тому числі із флотаторами та швидкими фільтрами, двома або трьома ступенями фільтрувальних споруд, тонкошаровими трубчастими відстійниками і швидкими фільтрами (установка “Струмінь”) тощо. За наявності в поверхневих водах фенолів, нафти, пестицидів, ПАВ, солей важких металів для їх видалення при підготовці питної води слід передбачати тільки реагентні схеми, при цьому швидкість фільтрування на фільтрувальних спорудах необхідно зменшувати порівняно з швидкістю, яка необхідна тільки для прояснення й знебарвлення води.

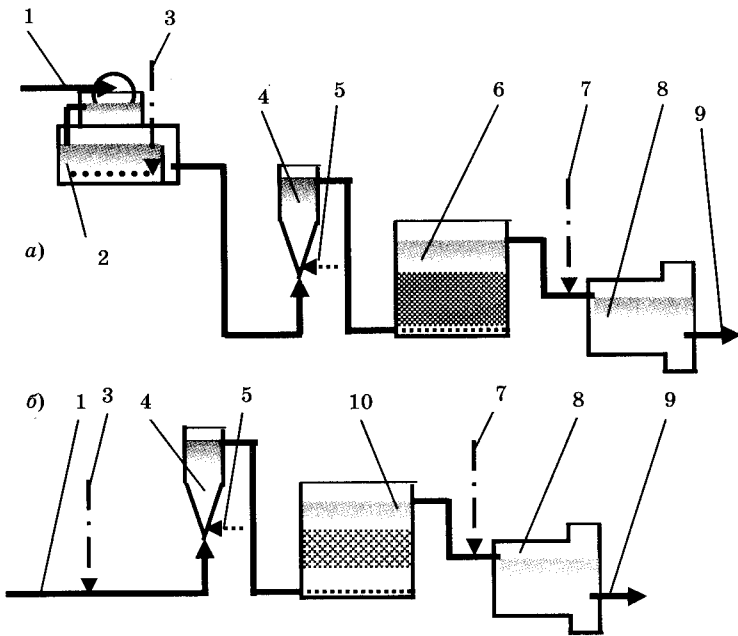


Рис. 8.8. Одноступеневі реагентні схеми прояснення й знебарвлення води: *а)* з контактними прояснювачами; *б)* з контактними пінополістирольно-вугільними фільтрами: 1 — подача води на очищення; 2 — мікрофільтр; 3 — введення хлору; 4 — змішувач; 5 — введення коагулянту; 6 — контактний прояснювач; 7 — введення вторинного хлору; 8 — резервуар чистої води; 9 — подача води на насосну станцію; 10 — контактний пінополістирольно-вугільний фільтр

На невеликих станціях може використовуватись електрокоагуляція, яка поділяється на електростатичну, електроконтактну, електрохімічну, гальванічну. Суть її полягає в тому, що вихідна вода проходить у просторі, обмеженому електродами (катодом і анодом) із прикладеним до них найчастіше постійним електричним струмом. При електростатичній і електроконтактній коагуляції за великої напруги електричного поля виникають із часток або часток і зерен засипки диполі, які з'єднуються полями з протилежним зарядом. При електрохімічній коагуляції в шарі води товщиною 0,1—0,5 мм поблизу електродів утворюється лужне або кисле середовище, де

проходить коагуляція різних типів домішок, із подальшим осіданням їх на електродах. Гальванічна коагуляція має найбільший розвиток. У результаті накладання постійного току на аноді, відповідно залізного або алюмінієвому, видаляються катіони заліза або алюмінію і в подальшому утворюються гідроксиди цих металів. Щільність току на електродах приймається для алюмінієвих електродів на катоді 10—35, аноді — 20—150 А/м², для залізних — 10—100 А/м². Тобто розчин коагулянту виготовляється з електродів безпосередньо на водоочищуваній станції.

Приклад розміщення споруд на території станції підготовки води зображено на рис. 8.9. Основні споруди компонується в головному корпусі, допоміжні споруди розташовуються окремо. У головному корпусі розташовується фільтрувальний зал із контактними прояснювачами, реагентне господарство, адміністративні приміщення та лабораторії, трансформаторна. Розміри складських приміщень розраховуються на потребу в реагентах протягом 30 діб. Блок вхідних пристроїв — мікрофільтри, контактний резервуар розташовується в окремому будинку в безпосередній близькості до головного корпусу. Хлораторну і склади хлору розміщують у найбільш понижених ділянках майданчика водоочисної станції на відстані не менше 30 м від основних споруд, що запобігає поширенню хлору при аварії (хлор є більш важким газом ніж повітря). Для можливості щорічної досипки 10 % піску у фільтрувальні споруди та аварійного перевантаження одного або двох фільтрів передбачаються піскові майданчики з пристроями для сортування піску. Споруди повторного використання промивної води розташовуються на території станції, а майданчики підсушування осаду, або накопичувачі, розташовуються за межами станції. Узагалі всі споруди повинні розташовуватись якомога ближче одна до одної. Відстань між окремими будівлями визначається залежно від взаємного впливу на їх конструктивну стійкість, розміщення між ними з'єднувальних трубопроводів та комунікацій. Трубопроводи звичайно мають підземну прокладку. Територією станції проходять трубопроводи річкової очищеної води, промислова й побутова каналізації. До промислової каналізації підключають, зазвичай, всі переливи від основних споруд. На станції обов'язково слід передбачати обвідні тру-

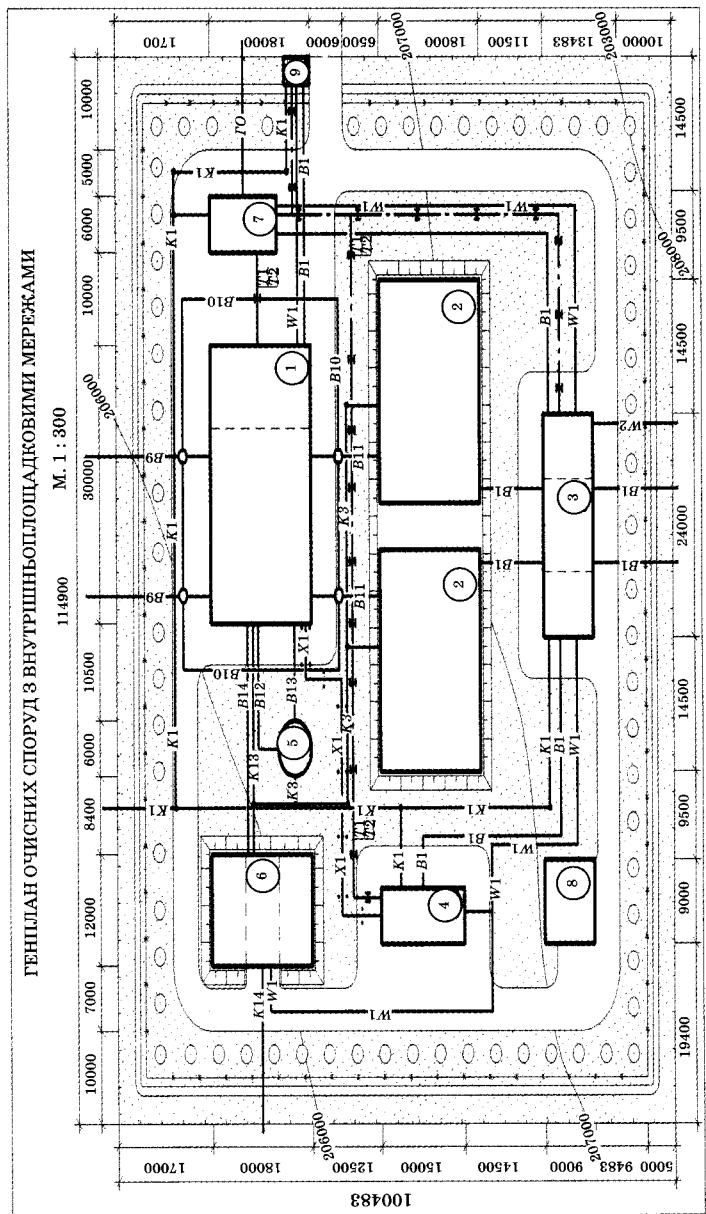


Рис. 8.9. Генплан очисних споруд: 1 — основна споруда (зал контактних прояснювачів, допоміжні приміщення); 2 — РЧВ; 3 — НС-II (машинний зал, трансформаторна підстанція, щитова); 4 — хлораторна суміщенна з витратним складом хлору; 5 — промивна башта; 6 — споруди повторного використання промивної води (відстійники промивних вод, насосні станції відстояної води та осаду); 7 — котельня; 8 — майданчик для зберігання піску; 9 — прохідна

бопроводи, які дають можливість не пропускати вихідну воду через окремі технологічні споруди або через весь комплекс споруд. Проте при подавані неочищеної води в резервуари обов'язкове її знезаражування. Усе обладнання й арматура на станції повинні бути доступні для ремонту та обслуговування. Станція обов'язково повинна мати два самостійних уводи електроенергії. Основні технологічні споруди слід розташовувати на природному схилі місцевості. Перепад рівнів у спорудах визначається розрахунком, але для попереднього висотного розташування споруд можна приймати такі значення втрат напору:

- у барабанних сітках або мікрофільтрах 0,4—0,6 м;
- у гідравлічних змішувачах 0,5—0,6 м;
- у гідравлічних камерах утворення пластівців 0,4—0,5 м;
- у відстійниках 0,7—0,8 м;
- у прояснювачах із завислим осадом 0,7—0,8 м;
- у швидких фільтрах 3—3,5 м;
- у контактних прояснювачах 2—2,5 м;
- у з'єднувальних комунікаціях:
 - від змішувачів до наступних споруд 0,3—0,4 м;
 - від відстійників до фільтрів 0,5—0,6 м;
 - від фільтрів до резервуарів 0,5—1 м.

Територія водоочисної станції є зоною санітарної охорони, повинна бути огорожена, озеленена, мати сторожову охорону і відповідно прохідну, мати освітлення за периметром і по всій території, мати під'їзні шляхи до всіх споруд і будівель. Зона санітарної охорони водоочисної станції складається з першого пояса й смуги. Розміри першого пояса збігаються з огорожею, яка знаходиться на відстані 30 м від резервуарів чистої води, фільтрів, контактних прояснювачів та 15 м від стін решти споруд і стовбура водонапірної башти. Санітарно-захисна смуга охоплює перший пояс і повинна мати ширину не менше 100 м. При розташуванні водоочисних споруд на території промпідприємств розміри зони санітарної охорони можуть бути зменшені за узгодженістю з місцевими органами санітарної епідеміологічної служби.

8.3. Реагентне господарство

У реагентному господарстві станцій прояснення та знебарвлення води основним є цех приготування розчину коагулянту. Коагулянт може бути у вигляді плит, шматків, гранул, порошку, розчину. На невеликі станції коагулянт зазвичай доставляють автосамоскидами, а на великі станції можуть прокладатись залізниці та коагулянт доставляється залізничними вагонами розсипом або в заводській упаковці. На станціях підготовки питної води здебільшого застосовують неочищений сульфат алюмінію, проте в практиці водопідготовки можуть застосовувати інші алюмінійвмісні коагулянти — очищений сульфат алюмінію, оксихлорид алюмінію, алюмінат натрію або залізовмісні коагулянти — хлорид заліза, сульфат заліза, сульфат заліза окисний.

В Україні основним виробником алюмінійвмісних коагулянтів є ВАТ “Коагулянт” м. Пологи. Сульфат алюмінію $\text{Al}_2(\text{SO}_4)_3 \cdot 18\text{H}_2\text{O}$ (глинозем) неочищений є шматком сірого або зеленкуватого кольору, які вміщують 33,5 % $\text{Al}_2(\text{SO}_4)_3$ або 9 % Al_2O_3 (для перерахунку — молекулярна маса сірчанокислого алюмінію 342,12, оксиду алюмінію — 101,94), не більше 2 % вільної сірчаної кислоти, не більше 0,5 % заліза, у перерахунку на Fe_2O_3 , не більше 23 % нерозчинного осаду. Виготовляють його шляхом обробки сірчаною кислотою бокситів, нефелінів, глин. Очищений сульфат алюмінію отримують обробкою або розчиненням неочищеного сульфату алюмінію сірчаною кислотою. Сульфат алюмінію технічний (очищений) ГОСТ 12966—85 становить пластинки, брикети, куски невідзначеної форми та різного розміру масою не більше 10 кг білого кольору. Сульфат алюмінію транспортують насипом або в м'яких спеціалізованих контейнерах (300—400 кг) критими автомобілями чи залізницею. Він уміщує до 40,3 % $\text{Al}_2(\text{SO}_4)_3$ або 13,5 % Al_2O_3 , не більше 0,1 % вільної сірчаної кислоти, 0,3 % заліза, 0,7 % нерозчинного осаду. Промисловість випускає і 23—25 %-й розчин сульфату алюмінію, який відносно нескладно транспортувати, простіше розвантажувати, відносно

недорого коштує. Очищений технічний сульфат алюмінію (водний розчин) одержують взаємодією гідроксиду алюмінію з сірчаною кислотою і в результаті отримують прозорий розчин із сірим відтінком, масовою часткою оксиду алюмінію 7,5 %, масова частка нерозчиненого у воді залишку 1 %, миш'яку, в перерахунку на оксид миш'яку (III), не більше 0,0 015 %, заліза, в перерахунку на оксид заліза (III), не більше 0,15 %. Упаковка: поліетиленові каністри, залізничні або автомобільні цистерни. Транспортування — у будь-якій хімічно-стійкій тарі: каністрах, бочках, цистернах.

Оксихлорид алюмінію $\text{Al}_2(\text{OH})_5\text{Cl} \cdot 6\text{H}_2\text{O}$ становить кристали зеленкуватого кольору, які отримують обробкою свіжосадженого гідроксиду алюмінію 0,5—1 % розчином соляної кислоти та вміщує до 40—44 % Al_2O_3 . Алюмінат натрію NaAlO_2 — це гранули білого кольору з перламутровим блиском у зломі. Отримують його шляхом розчинення гідроксиду алюмінію в розчині гідроксиду натрію, вміщує до 45—55 % Al_2O_3 . Найменша розчинність гідроксиду алюмінію спостерігається при $\text{pH} = 6,5—7,8$, при температурі нижче 4 °C збільшується ступінь гідратації, стають більш повільними процеси утворення пластівців та їх осідання.

Коагулянт “Полвак” (ТУ У 19155069.001—1999) має три модифікації — “Полвак-40”, “Полвак-68”, “Полвак-80”. Полвак є водним розчином гідроксихлориду алюмінію й описується формулою: $\text{Al}_2(\text{OH})_2\text{Cl}_4$, переважно зеленувато-жовта рідина, може бути інших відтінків, масова частка основної речовини в перерахунку на Al_2O_3 , не менше 15 % “Полвак-40” та 10 % у інших типах. Коагулянт поступає до споживача залізничним або автомобільним транспортом у цистернах (гумованих або з нержавіючої сталі). Коагулянт повинен зберігатися в місткостях з корозійностійких матеріалів за температури від -18 °C до +40 °C. Гарантійний термін зберігання — 6 місяців. Для перемішування розчину у витратних баках подається повітря інтенсивністю 3—5 л/см². Концентрація робочого розчину коагулянту при очищенні поверхневих вод становить 2—10 %. Оптимальним для використання коагулянту “Полвак” є діапазон pH у межах 5—8. Коагулянт “Полвак” може використовуватися для очищення води з низьким рівнем лужності та низьким вмістом залишкового алюмінію, що вигідно відрізняє його

від сульфату алюмінію. Ефективність дії коагулянту залишається високою в холодну пору року.

Гідроксохлорид алюмінію марки Б, сульфат алюмінію виготовляють у вигляді пластинок, що незлежуються, брикетів, шматків невизначеної форми і різного розміру, масою не більше 10 кг білого кольору. Масова частка оксиду алюмінію 16 % для першого сорту, 15 % — для другого. Переваги порівняно з іншими реагентами: традиційність використання, відносно нескладні способи транспортування, прості методи складування, тривалі терміни зберігання, відносно невисока вартість. При перевезенні упаковується в м'які контейнери типу "біг-бег" з поліетиленовими вкладками або насипом.

Гідроксохлорид алюмінію маркам Б випускають у вигляді твердого продукту — пластинки і гранули невизначеної форми різного розміру білого або жовтого кольору; термін зберігання — 3 роки. Застосування гідроксохлориду алюмінію дає змогу інтенсифікувати процес водопідготовки і поліпшити якість води. Дуже ефективний при обробці води з температурою 0—9 °С. Переваги порівняно з сульфатом алюмінію полягають у зниженні витрати товарного реагенту у 8—10 разів, зменшення часу коагуляції в 1,5—3 рази; можливість ефективно очищати воду в широкому діапазоні температур, включаючи діапазон 0,5—9 °С; значне зменшення або повна відсутність залишкового алюмінію в очищеній воді; виключення або різке зниження гіпсових відкладень у технологічному устаткуванні і трубопроводах; дає змогу відмовитися від застосування флокулянтів. Коагулянт упаковується в паперові або поліетиленові мішки вагою не більше 30 кг, масова частка основної речовини в перерахунку на Al_2O_3 — 45 %, у перерахунку на хлор 25, атомне відношення хлору до алюмінію — 0,7 %.

Гідроксохлоросульфат алюмінію (коагулянт змішаного типу) — це пластинки, брикети, шматки невизначеної форми і різного розміру масою не більше 10 кг білого або трохи жовтуватого кольору. Масова частка оксиду алюмінію 15 %, хлоридів у перерахунку на хлор 6 %, заліза в перерахунку на оксид заліза 0,3 %. Реагент є відмінним при очищенні висококаламутних вод при температурі нижче 10 °С, особливо в паводковий період. Сумісний вміст іонів сульфату і хлору зберігає коагулюючу здатність реагенту однаковою в літній і зимовий

періоди. Упаковка і транспортування: м'які контейнери типу "біг-бег" з поліетиленовими вкладишами. Транспортування — будь-який вид транспорту.

Залізо хлорне $\text{FeCl}_3 \cdot 6\text{H}_2\text{O}$ — це темні з металевим блиском кристали, які дуже гігроскопічні і транспортуються в герметичній тарі. Воно може бути отриманим безпосередньо на водочисній станції шляхом хлорування залізного купоросу. Сульфат заліза $\text{FeSO}_4 \cdot 7\text{H}_2\text{O}$, або залізний купорос, прозорі зеленкувато-голубі кристали з умістом 47—53 % FeSO_4 . Поставляється він у дерев'яних бочках або ящиках. При рН менше 8 коагуляція його йде дуже повільно, а тому цей коагулянт використовують, зазвичай при вапняному або вапняно-содовому зм'якшенні. Сульфат заліза окисний $\text{Fe}_2(\text{SO}_4)_3 \cdot 2\text{H}_2\text{O}$ також кристалічний продукт, дуже гігроскопічний. Залізовмісні коагулянти краще забезпечують коагуляцію й особливо при низьких температурах, мало впливає рН середовища, хоча хлорид заліза забезпечує коагуляцію при рН у межах 6,1—6,5 (для сірчанокислого алюмінію близько 7), пластівці коагулянту більш щільні, швидше осідають, але необхідне точне дозування через можливе проскакування заліза в очищену воду, пластівці осідають нерівномірно і багато дрібних пластівців виходять на фільтр. Найкращим можна вважати змішаний коагулянт з алюмінійвмісних та залізовмісних коагулянтів із відношенням по масі один до одного. Алюмозалізний коагулянт належить до категорії змішаних коагулянтів на основі сульфату алюмінію, одержуваний частковою заміною алюмінію на сполуки заліза. Масова частка оксиду алюмінію — 12 %, заліза в перерахунку на оксид заліза — 2,5 %. Основні переваги: зниження дози коагулянту, в перерахунку на оксид алюмінію на 20—25 %, не погіршує якість очищеної води; за умови правильно вибраного режиму очищення вміст залишкового алюмінію і заліза в очищеній воді не перевищує вимог ДСанПіН України; незалежність коагуляційної здатності від температури води, що очищується; підвищує ступінь очищення вод від органічних забруднень, які визначаються показником перманганатної окислюваності на 30—50 % порівняно з сульфатом алюмінію; рекомендується використовувати при підготовці води господарсько-питного призначення замість сульфату алюмінію в холодну пору року при температурі води нижче 10 °С.

Упаковуються в м'які контейнери типу "біг-бег" з поліетиленовими вкладишами або насипом.

Розрахункову дозу коагулянту встановлюють на найгірший період року за каламутністю й кольоровістю вихідної води. Для кольорових вод доза безводного сульфату алюмінію, мг/дм³

$$D_k = 4\sqrt{C}, \quad (8.9)$$

де C — кольоровість води, градусів.

Для зниження каламутності цю дозу беруть залежно від каламутності вихідної води.

Каламутність, мг/дм ³	Доза коагулянту, мг/дм ³
100—200	30—40
200—400	35—45
400—600	45—50
600—800	50—60
800—1000	60—70
1000—1500	70—80

Слід пам'ятати, що менші значення дози стосуються вод із крупнодисперсною зависсю. При одночасному видаленні з води кольоровості та зниженні каламутності для їхнього зниження беруть більшу з визначених доз. У схемах із контактними прояснювачами і фільтрами дозу коагулянту можна зменшувати на 10—15 %. При розрахунку доз коагулянту на оксид алюмінію приймається молекулярна маса сірчаноокислого алюмінію 342,12, оксиду алюмінію — 101,94.

Підлогування води для поліпшення процесу утворення пластівців проводять найчастіше гашеним вапном, а в окремих випадках кальцинованою содою. Дозу цих реагентів (за CaO, мг/дм³) визначають за формулою

$$D_{\text{вап}} = k_{\text{л}} \left[\left(\frac{D_k}{e} \right) - L_0 + 1 \right], \quad (8.10)$$

де $k_{\text{л}}$ — коефіцієнт, що дорівнює для вапна 28 (за CaO), для соди 53 (за CaO); D_k — доза коагулянту, мг/дм³; e — еквівалентна маса коагулянту, мг/мг-екв; L_0 — мінімальна лужність води, мг-екв/дм³ (для поверхневих вод практично дорівнює карбонатній жорсткості).

За від'ємного значення $D_{\text{ван}}$ вводити підлужуючі реагенти не потрібно. Ці реагенти вводять одночасно з коагулянтом.

Для інтенсифікації процесу утворення пластівців у воду після ведення коагулянту, не раніше ніж через 2—3 хв, вводять розчин флокулянтів: поліакриламід (ПАА), активної кремнієвої кислоти. Поліакриламід — це білувато-зеленкувата, амфорна, в'язка рідина, яка розчиняється в теплій воді при перемішуванні (температура 50 °С). Поставляється вона в дерев'яних бочках або целофанових мішках і зберігається при температурі не вище 25 °С. Активну кремній-кислоту готують на місці шляхом активації силікату натрію (скло рідке) сірчаною кислотою, сульфатом алюмінію, хлором протягом однієї-півтори години в спеціальному баку-зрільнику. Дозу активної кремнієвої кислоти приймають 2—3 мг/дм³ при температурі води більшої за 5—7 °С та 3—5 мг/дм³ при меншій температурі.

При введенні ПАА перед контактними прояснювачами і контактними фільтрами доза його $D_{\text{п}} = 0,2—0,6$ мг/л, перед швидкими фільтрами — 0,05—0,1 мг/л. Якщо поліакриламід вводять перед відстійниками або прояснювачами із завислим осадом, то доза його залежить від каламутності вихідної води

Каламутність, мг/дм ³	Доза ПАА, мг/дм ³
10 (кольоровість > 50 градусів)	1—1,5
10—1000 (кольоровість 30—100 градусів)	0,3—0,6
100—500 (кольоровість 20—60 градусів)	0,2—0,5
50—1500	0,2—1,0

Дозу хлорвмісних реагентів, у першу чергу для знебарвлення води, приймають 3—10 мг/дм³ за активним хлором і вводять їх за 1—3 хв до введення коагулянту. З метою попередження утворення у воді хлороформу цю дозу слід приймати за можливості меншою.

Реагенти можна вводити у воду у вигляді порошку або розчину. Відповідно у вигляді порошку вводяться реагенти, які доставляються на станцію шматками, порошком, гранулами. При порошковому дозуванні простіше зберігати реагенти, але складніше дозувати і в процесі дозування з'являється багато небезпечного для здоров'я обслуговуючого персоналу пилу.

Тому у нас, у країні, частіше готують і дозують реагенти у вигляді розчинів (коагулянт, флокулянт) і суспензій (вапно). При невеликій продуктивності станції або невеликих витратах реагенту вдаються до сухого зберігання коагулянту (рис. 8.10, а), при великій — до мокрого (рис. 8.10, б), при середній — до мокрого зі зберіганням реагенту в розчинних баках (рис. 8.10, в).

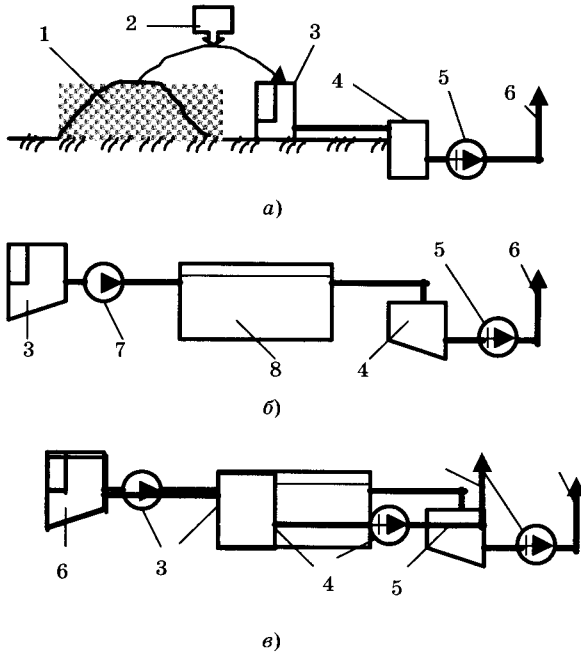


Рис. 8.10. Схеми реагентного господарства: а) сухе зберігання; б) мокре зберігання; в) мокре зберігання зі зберіганням реагенту в розчинних баках: 1 — склад сухого реагенту; 2 — навантажувальний пристрій; 3 — розчинний бак; 4 — витратний бак; 5 — насос-дозатор; 6 — подавання реагенту до змішувача; 7 — відцентровий насос; 8 — бак-сховище

За сухого зберігання коагулянт завозять до складу — приміщення, ізолюваного як від зовнішнього середовища, так і від внутрішніх приміщень станції. Періодично коагулянт зі складу забирають вручну або навантажувальним пристроєм

(наприклад грейфером) і завантажують у розчинний бак, у якому готують концентрований розчин коагулянту. За потреби цей розчин подають у витратний бак, розбавляють водою й насосом-дозатором або самопливом крізь дозатор постійної дози подають у необхідній кількості до змішувача.

За мокрого зберігання сухий коагулянт безпосередньо вивантажують у розчинні баки, де він заливається водою, розчиняється та готується концентрований розчин (рис. 8.10, б). Концентрований розчин перекачують у бак-сховище, де його зберігають і в міру потреби подають у витратний бак.

У другому випадку (рис. 8.10, в) коагулянт вивантажують в розчинні баки, де його зберігають у сухому вигляді або залитим водою. В міру необхідності в одному з баків готують розчин необхідної концентрації і перепускають його у витратний бак.

Розчинні баки виготовляють із залізобетону з внутрішнім антикорозійним покриттям (рис. 8.11). Для антикорозійного покриття часто використовують дошки, які з'єднані в шпунт та приклеєні до залізобетону бітумом марки БН-У. Проте таке покриття часто виходить із ладу через відрив бітуму та дощок, а тому все частіше використовують кислотостійкі керамічні плити або кислотостійку цеглу. Коагулянт скидають у бак на колосникову, дерев'яну решітку, далі через трубопровід 7 бак наповнюють до максимального рівня неочищеною водою, замочують деякий час, а потім крізь систему дірчастих труб 2 подають повітря, що забезпечує розчинення сухого коагулянту. Періодично осад скидають у каналізацію трубопроводом 10, а концентрований розчин із верхньої частини бака забирають трубопроводом 8. Щоб осад сповзав до трубопроводу 10, кут нахилу днища до горизонту беруть 45° для неочищеного коагулянту (на рис 8.10 дно конічне) і 15° — для очищеного, крім того, додатково системою можуть подавати повітря для скаламучування осаду. Концентрація розчину має бути 17—20 %. Розчин коагулянту дуже корозійний і всі трубопроводи повинні вироблятися з поліетилену або нержавіючої сталі.

Витратні баки конструюються за аналогією з розчинними, але нахил днища в них не повинен бути меншим ніж 0,01 і вони не обладнані решітками. Концентрація розчину приймається не більше 12 %.

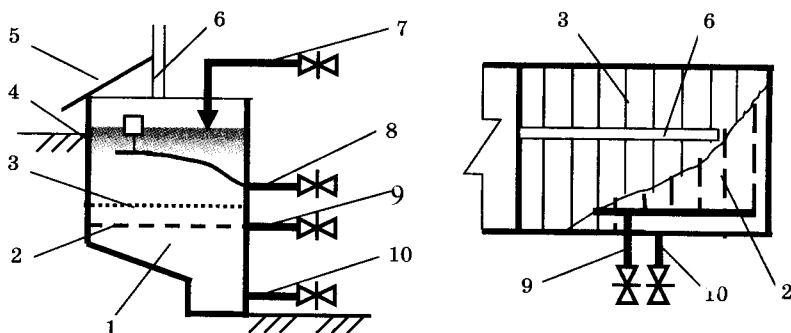


Рис. 8.11. Схема розчинного бака: 1 — осадова частина; 2 — розподільна система повітря; 3 — колосникова решітка; 4 — розчинна частина; 5 — кришка; 6 — стінка будівлі; 7 — подавання води; 8 — відбирання концентрованого розчину; 9 — подавання повітря; 10 — випускання осаду

На станціях невеликої продуктивності використовують су-міщені розчинно-витратні баки (рис. 8.12), в яких розчинний бак нібито вбудовується у витратний бак.

Розчинних баків має бути не менше трьох, а витратних — не менше двох. Об'єм розчинних баків при мокрому зберіганні коагулянту в них приймається з умови $2,5 \text{ м}^3$ на тону коагулянту. Місткість розчинних баків, м^3 , визначається з виразу

$$W_p = \frac{qT D_k}{10\,000 b_p \gamma}, \quad (8.11)$$

де q — розрахункові витрати води, $\text{м}^3/\text{год}$, T — тривалість повного циклу приготування коагулянту, год (10—12 год за температури води 10°C та 6—8 за температури води до 40°C), D_k — доза коагулянту, $\text{мг}/\text{дм}^3$, b_p — концентрація розчину в розчинному баці, %; γ — густина розчину, $\text{т}/\text{м}^3$.

Місткість витратних баків визначається за формулою

$$W = \frac{W_p b_p}{b}, \quad (8.12)$$

де b — концентрація розчину коагулянту у витратних баках, %.

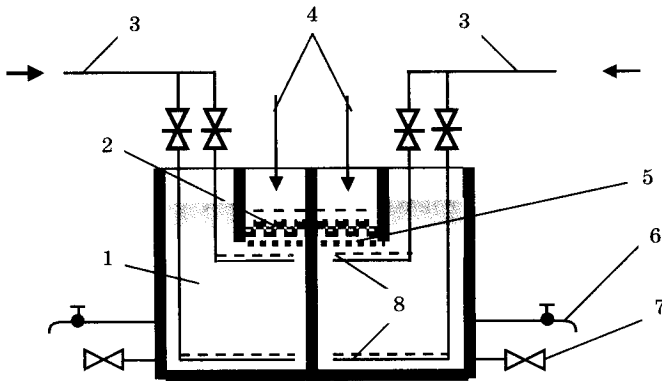


Рис. 8.12. Схема суміщеного розчинно-витратного бака: 1 — витратний бак; 2 — розчинний бак; 3 — подавання повітря для перемішування; 4 — подавання води; 5 — колосникова решітка; 6 — відбирання розчину коагулянту; 7 — випускання осаду; 8 — розподільна система повітря

За низької лужності води застосовують вапнування, тобто підлугування води вапняним молоком. Підлугування води може проводитись вапняним молоком із концентрацією 5—10 % або розчином із концентрацією до 1,4 г/л. При витратах вапна до 50 кг/добу за CaO вибирають схему з використанням вапняного розчину, який одержують у сатураторах подвійного насичення, а за більших витрат вапна використовується вапняне молоко. Вапно може завозитись на станцію у вигляді розчину, молока, гашеного або негашеного комового вапна. Для гасіння вапна слід передбачати вапногасники. Зберігається вапно в сухому або мокрому стані. Сатуратор подвійного насичення (двокамерний) використовується для приготування та дозування насиченого розчину вапна (рис. 8.13).

Вапняне молоко закачується насосом у верхню камеру 2, а потім, відкривши клапан 3, перепускається в нижню камеру. Нова порція вапняного молока закачується у верхню камеру, після чого частина вихідної води від водорозподільника постійно перепускається через вапняне молоко нижньої камери, насичується вапном та трубами 5 і центральною трубою 6 перепускається в нижню частину камери 2, де остаточно насичується

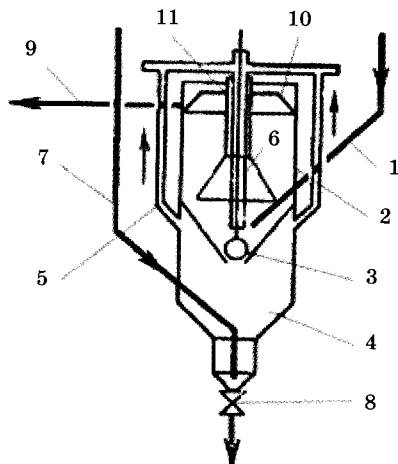


Рис. 8.13. Схема двокамерного сатуратора: 1 — подача вапняного молока; 2 — верхня камера; 3 — шаровий клапан; 4 — нижня камера; 5 — перепускні труби; 6 — центральна труба; 7 — подача обробленої води; 8 — засувка випуску осаду; 9 — відведення насиченого вапняного розчину; 10 — периферійні жолоби; 11 — повітровідвідна труба

ся вапном. Повітровідвідна труба в камері 2 відводить бульбашки повітря, які можуть скаламучувати розчин. Розчин у камері підіймається угору, прояснюється, збирається жолобами 10 та трубопроводом 9 відводиться на змішування з залишеною часткою вихідної води. При зменшенні концентрації розчину в трубопроводі 9 перезаряджують сатуратор, для чого припиняють подачу вихідної води, відкривають засувку 8, випускають залишки нерозчиненого вапна та знову заповнюють нижню камеру новою порцією вапняного молока.

Молоко необхідної концентрації готується у витратних баках. Баків для вапняного молока або розчину має бути не менше двох. Безперервне перемішування вапняного молока для підтримування постійної концентрації здійснюється насосами в гідравлічних мішалках (рис. 8.14).

Основними елементами мішалки є місткість із конічним дном та циркуляційний насос. Насос постійно забирає молоко зверху і подає частину молока вниз місткості, а другу частину молока в дозатор ДІМБА. Конічне дно місткості і постійна по-

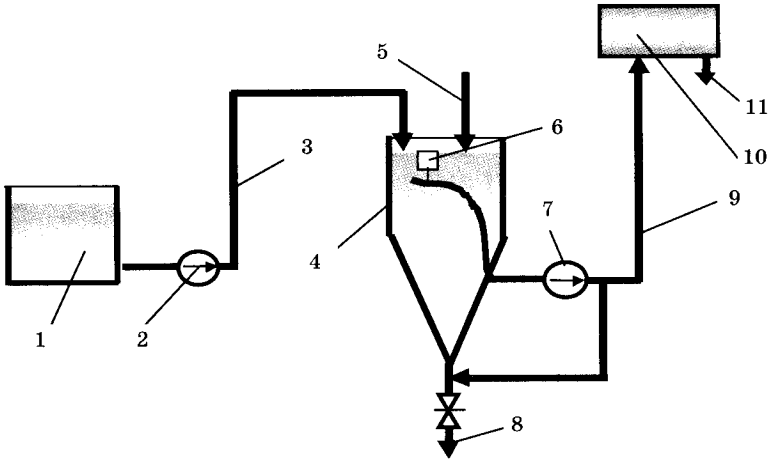


Рис. 8.14. Схема гідравлічної мішалки вапняного молока: 1 — витратний бак; 2 — насос; 3 — подача концентрованого розчину; 4 — гідравлічна мішалка; 5 — подача води; 6 — кулька; 7 — циркуляційний насос; 8 — скид осаду; 9 — подача 5 % молока; 10 — дозатор ДІМБА; 11 — подача молока в змішувач

дача вапна не дають можливості осідати важким частинкам молока.

При витратах вапна більше 0,25 т/добу, вдаються до приготування вапняного молока (суспензії) в термомеханічних гасників вапна. Приготування вапна виконується за схемою (рис. 8.15).

Звичайне будівельне вапно доставляють у негашеному вигляді на склад вапна 1, який повинен примикати до приміщення, де розташовані баки для приготування вапняного молока. За допомогою мостового крану 2 грейфером необхідну кількість вапна завантажують у бункер 3, звідки вібротранспортером воно надходить у вапногасник 4 (наприклад, термомеханічний вапногасник С-322 продуктивністю 1 т/год з електродвигуном потужністю 2,8 кВт). Далі концентроване вапняне молоко надходить у розчинно-витратний бак 6, де концентрація його зменшується до величини не більше 5 % шляхом розчинення водою. Для підтримання частинок вапна у завислому шарі процес перемішування розчину вапняного молока пови-

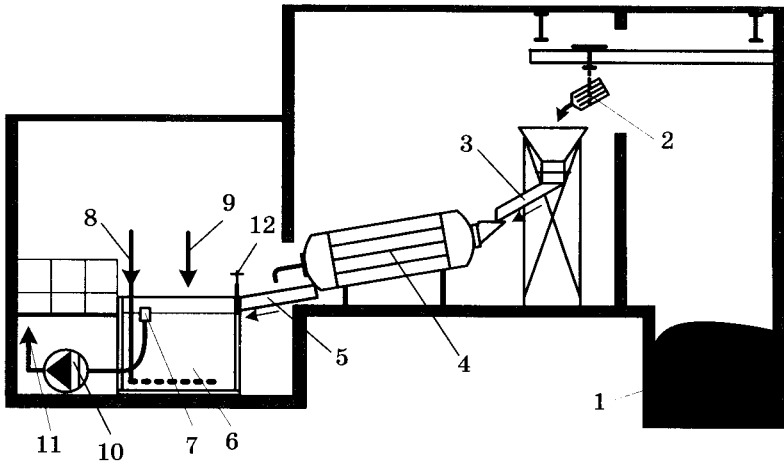


Рис. 8.15. Схема приготування та дозування вапняного молока: 1 — склад вапна; 2 — мостовий кран з грейфером; 3 — бункер завантаження; 4 — вапногасник термомеханічний; 5 — лоток для концентрованого вапняного молока; 6 — витратний бак суспензії вапняного молока; 7 — поплавков з гнучким шлангом; 8 — подача повітря; 9 — подача води для розчинення концентрованого вапняного молока; 10 — насос-дозатор; 11 — подача віддозованого вапняного молока в змішувач; 12 — шибер переключення подачі концентрованого вапняного молока між баками

нен супроводжуватися безперервним барботажем шляхом подачі повітря від повітродувки цеху коагуляції води упродовж всього часу, починаючи від розчинення до повного використання розчину. Розчинно-витратні баки обладнуються повітродіподільними дірчастими трубами, поплавковими пристроями з гнучкими гумовотканинними шлангами 7 для відбору розчину насосами-дозаторами та трубопроводами з вентилями для подачі води та повітря. Залежно від продуктивності споруд, баки вапна, як і баки коагулянту, можуть розташовуватися не тільки на нижніх, а й на верхніх поверхах.

Дозатори — це пристрої, які підтримують певну дозу реагенту. Їх можна класифікувати так:

- за агрегатним станом дозованої речовини — для розчинів реагентів, суспензій реагентів, сухого порошку, газу;

- за способом подачі дозованої речовини — самопливні, напірні;
- за параметрами управління — постійної дози, пропорційної дози, автоматичні.

Найчастіше зараз застосовують насоси-дозатори марок НД 160/10; 400/10; 630/10; 1000/10; 1600/10; 2500/10 (перше число вказує максимальні витрати в л/год, друге — напір в атмосфері). Це плунжерні насоси, які подають постійно ту саму витрату реагенту та забезпечують постійну дозу. При зупинці можна змінювати довжину ходу плунжера і, відповідно, змінювати дозу від нуля до максимального значення.

На невеликих станціях можна використовувати поплавкові дозатори Хованського (рис. 8.16). У цих дозаторах на вході в гумовий шланг встановлюється калібрована діафрагма, яка знаходиться на постійному заглибленні під рівень коагулянту завдяки кульці 3. Таким чином, постійний напір та чітко відкалібрований отвір забезпечують постійні витрати коагулянту з виливного отвору.

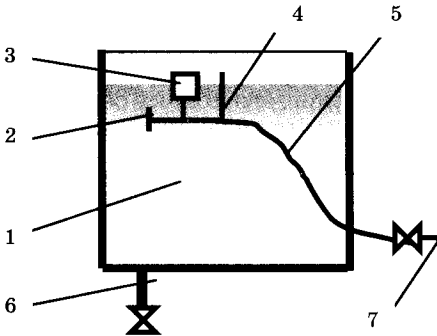


Рис. 8.16. Схема дозатора постійної дози Хованського: 1 — місткість; 2 — діафрагма; 3 — кулька; 4 — повітряна трубка; 5 — гумовий шланг; 6 — спускний трубопровід; 7 — виливний отвір

Схема безнапірного дозатора-витискувача наведена на рис. 8.17. Розчин коагулянту з витратного бака періодично заливають почергово в бачки 1, тобто ці бачки працюють почергово. В працюючий бачок-поплавок вихідна вода потрапляє від

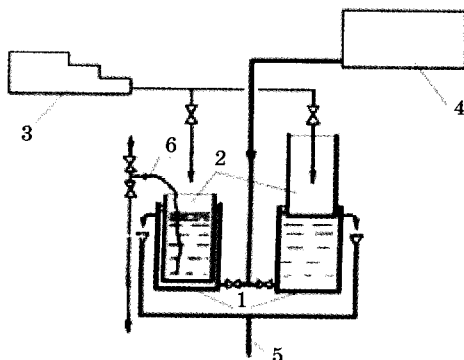


Рис. 8.17. Безнапірний дозатор-витискувач: 1 — бачок з розчином коагулянту; 2 — бачок-поплавок; 3 — розподільник оброблюваної води; 4 — витратний бак коагулянту; 5 — відведення дозованого розчину; 6 — гнучкий шланг спорожнення бачка-поплавка

розподільника з витратою, яка дорівнює витраті дозованого розчину. Розподільник води — це система самопливних лотків з регульованими водозливами. Це дає змогу потік оброблюваної води поділити на декілька струменів, один з яких направляється на дозатор.

При зміні витрати основного потоку оброблюваної води відповідно (пропорційно) змінюються витрати, які йдуть на дозатор. При наповненні бачка-поплавка 2 водою він починає занурюватись у бачок із розчином коагулянту і виштовхувати певні витрати розчину в трубу 5. Зміна витрат води, які потрапляють у бачок-поплавок, відповідно змінюють швидкість його занурення і кількість розчину, який виштовхується з бачка 1. Тобто пропорційно витраті оброблюваної води змінюються витрати розчину коагулянту. При заповненні бачка-поплавка водою, він сідає на дно бачка 1 і тоді переключаються на другий бачок. Із першого бачка-поплавка воду відсмоктують сифоном 6 і повністю спорожнюють його.

У сифонному дозаторі (рис. 8.18) вода із водорозподільника 8 потрапляє в бачок 7, де за допомогою конуса 9 забезпечується витік води та підтримується певний рівень води. Відповідно поплавок 13 і трос 14 підтримують певну висоту занурення сифонної трубки 4, через яку витікають встановлені витрати коа-

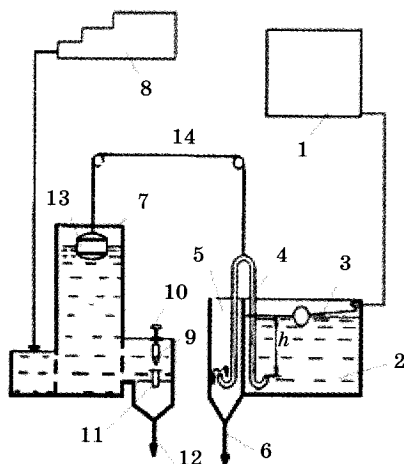


Рис. 8.18. Схема сифонного дозатора: 1 — витратний бак коагулянту; 2 — бачок; 3 — поплавковий клапан; 4 — сифонна трубка; 5 — лімка; 6 — відповідний трубопровід; 7 — бачок води; 8 — водорозподільник; 9 — конус; 10 — маховичок; 11 — патрубок; 12 — злив води; 13 — поплавок; 14 — трос

гулянту і забезпечується необхідна доза відповідно до діаметра та висотою занурення h . При зміні витрат оброблюваної води водорозподільник 8, відповідно, змінює подачу води в бачок 7, де змінюється рівень води. Відповідно до цього рівня буде змінюватись положення поплавка і сифонної трубки — при більших витратах рівень підніметься, сифонна трубка опуститься, збільшиться висота h , витрати реагенту збільшаться; при зменшенні витрат води — навпаки витрати розчину коагулянту зменшаться. Крім того, можна встановлювати сифонні трубки більшого чи меншого діаметрів.

В автоматичному дозаторі Чейшвілі-Кримського краном 4 з магнітним пускачем регулюється подача розчину коагулянту в змішувач 2 (рис. 8.19). Магнітний пускач включається або виключається вимірювальним пристроєм 5, який вимірює й зіставляє електропровідність вихідної води та води, змішаної з коагулянтом. Для цього у відповідні комірки потрапляє невелика кількість некоагульованої та коагульованої води. При занадто великій дозі коагулянту електропровідність коагульова-

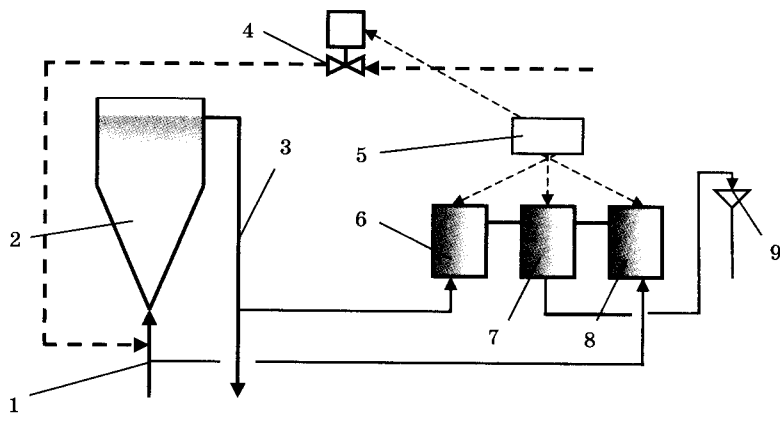


Рис. 8.19. Схема автоматичного дозатора: 1 — подача вихідної води; 2 — змішувач; 3 — відвід коагульованої води; 4 — кран із магнітним пускачем для регулювання подачі коагулянту; 5 — вимірювальний пристрій; 6 — комірка коагульованої води; 7 — комірка компенсаційна; 8 — комірка некоагульованої води; 9 — зливна лійка

ної води збільшується і вторинний вимірювальний пристрій вмикає магнітний пускач, який прикриває засувку і зменшує подачу коагулянту, при занадто малій дозі все буде навпаки.

Дозатор пропорційної дози ДІМБА (рис. 8.20) має три відсіки: в один відсік 1 входить розчин реагенту, з другого 2 — витікає, а в третій 5 — перепускаються певні витрати за допомогою ножа-подільника 4 і саме з цього відсіку розчин випускається самопливом у змішувач. Положення ножа-подільника регулюється електродвигуном 3, який включається залежно від витрат води. Найчастіше такий дозатор використовується при дозуванні вапна.

Напірний шайбовий дозатор-витискач (рис. 8.21) працює за рахунок різниці тиску перед діафрагмою (шайбою) 4 в напірному трубопроводі 3 та після неї. Вихідна вода під тиском потрапляє до верхньої частини дозатора — циліндричного, герметичного, сталевго резервуара 1, із нижньої частини якого виштовхується коагулянт. Розчином коагулянту періодично наповнюють дозатор. Доза коагулянту змінюється концентрацією розчину або заміною шайби.

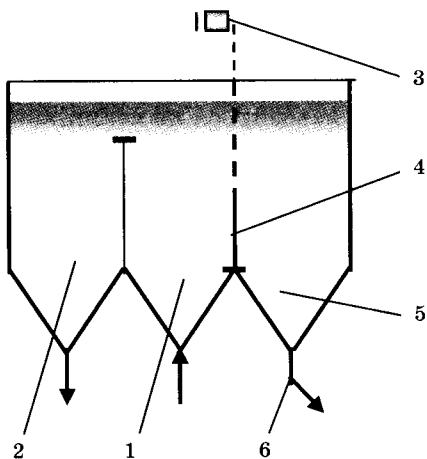


Рис. 8.20. Схема дозатора пропорційної дози ДІМБА: 1 — подавальний відсік; 2 — відводний відсік; 3 — електродвигун; 4 — ніж-подільник; 5 — відсік віддозованого розчину; 6 — подача в змішувач

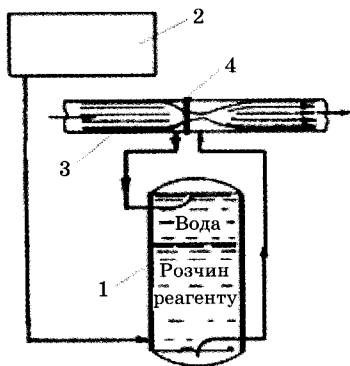


Рис. 8.21. Схема напірного шайбового дозатора: 1 — дозатор; 2 — витратний бак коагулянту; 3 — напірний трубопровід оброблюваної води; 4 — діафрагма

Флокулянтами можуть бути високомолекулярні речовини органічного та неорганічного походження. Органічні флокулянти поділяються на природні — крохмаль, жмихи, водоростева крукпа та синтетичні — поліакриламід (ПАА), флокулян-

ти катіонного типу ВА-2, ВА-3. До неорганічних флокулянтів належить активована кремнекислота. Найчастіше використовується ПАА, який становить білувато-зеленкувату, в'язку рідину. Поліакриламід завозиться на станцію в поліетиленових мішках і в такому стані зберігається в складах. Для виготовлення розчину 0,1—1 % концентрації ПАА вручну викидається з мішка в розчинний бак із лопатевою мішалкою та циркуляційним насосом, заливається теплою водою (температура 40—50 °С) і протягом 2—3 год перемішується (рис. 8.22). Готовий розчин дозується у вихідну воду насосом-дозатором або ежектором через витратний та дозувальний бачки.

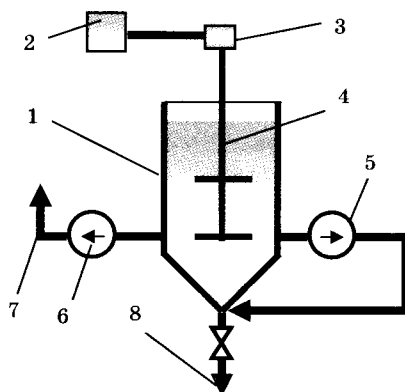


Рис. 8.22. Схема установки для приготування розчину ПАА: 1 — розчинний бак; 2 — електричний двигун; 3 — редуктор; 4 — лопатева мішалка; 5 — циркуляційний насос; 6 — насос-дозатор; 7 — подача розчину ПАА у вихідну воду; 8 — скид осаду

Активована кремнійкислота готується на місці шляхом активації силікату натрію (рідке скло) сірчаною кислотою, сульфатом алюмінію, хлором. Рідке скло виготовляють взаємодією кремнезема з розчином їдкою натрію в автоклаві під тиском, поставляється в дерев'яних бочках або скляних банках. Установка з виготовлення активованої кремнійкислоти може складатися з баків силікату натрію та сульфату алюмінію, насосів, бака-зрільника, де протягом 1—1,5 год готується розчин, та ежектора для розбавлення й дозування розчину.

Приклад 8.1. *Визначити розрахункові дози реагентів. Повна продуктивність — 15 000 м³/добу. Основні споруди — контактні прояснювачі. Каламутність — 80 мг/л, кольоровість — 80 градусів, лужність води — 1,8 мг-екв/л, гідравлічна величина частинок — 0,51 мм/с.*

Для прояснення та знебарвлення води передбачаємо використання таких реагентів: розчин хлору — для первинного хлорування з дозою 5 мг/л, коагулянт, флокулянт та, за необхідності, вапно для підлугування води.

Для усунення кольоровості води дозу коагулянту визначаємо за формулою

$$D_{\text{к}} = 4\sqrt{80} = 36 \text{ мг/л,}$$

для усунення каламутності води дозу коагулянту визначаємо $D_{\text{к}} = 25$ мг/л (прийнято менше значення оскільки вода містить грубодисперсну завись).

З двох визначених доз приймаємо більшу, тобто 36 мг/л, та враховуючи що очищення води передбачається на контактних прояснювачах, розраховану дозу коагулянту зменшуємо на 10%. Остаточна розрахункова доза коагулянту становить

$$D_{\text{к}} \frac{(100-10)}{100 \cdot 36} = 32,4 \text{ мг/л.}$$

Як коагулянт передбачаємо використання неочищеного сірчаноокислого алюмінію. Для інтенсифікації процесу коагуляції передбачаємо використання флокулянту (поліакриламід) з дозою

$$D_{\text{ф}} = 0,3 \text{ мг/л.}$$

Дозу підлугуючого реагенту (вапна) визначаємо

$$D_{\text{л}} = 28 \cdot \left(\frac{32,4}{57} - 1,8 + 1 \right) = -6,5 \text{ мг/л.}$$

Оскільки доза луку має від'ємне значення, то підлугувати воду непотрібно.

Приклад 8.2. *Запроектувати споруди для зберігання, приготування та дозування коагулянту. Повна продуктивність — 4500 м³/добу, розрахункова доза коагулянту — 36 мг/л, як*

коагулянт застосовується очищений глинозем (сірчаноокислий алюміній).

Добові витрати коагулянту дорівнюють

$$C_k = \frac{4500 \cdot 36}{45 \cdot 10^4} = 0,36 \text{ т/добу.}$$

Кількість коагулянту, який зберігається на водоочисній станції: $Z_k = 0,36 \cdot 30 = 10,8$ т. Оскільки $Z_k < 21$ т, то приймаємо сухий спосіб зберігання коагулянту. Площу в плані складу для зберігання коагулянту визначаємо так

$$S_{ск} = 1,15 \cdot \frac{10,8}{1,6 \cdot 2} = 3,9 \text{ м}^2.$$

Тоді розміри в плані складу становлять 2×2 м. Зі складу за допомогою ручної талі комковий коагулянт подається в розчинні баки. Приймаємо суміщені розчинно-витратні баки

Розрахунковий корисний об'єм розчинних баків дорівнює

$$W_p = \frac{4500 \cdot 36 \cdot 11}{24 \cdot 10000 \cdot 17 \cdot 1,19} = 0,37 \text{ м}^3.$$

При кількості розчинних баків $N_p = 3$ шт., об'єм одного бака становитиме $W_1 = \frac{0,37}{3} = 0,12 \text{ м}^3$.

Прийнявши робочу висоту бака над колосниковою решіткою $H_2 = 0,5$ м, отримаємо площу його поперечного перерізу

$$S_p = \frac{0,12}{0,5} = 0,24 \text{ м}^2.$$

При квадратній формі бака в плані, його сторона становитиме

$$A_p = B = \sqrt{0,24} = 0,5 \text{ м.}$$

Висота похилого днища підрешіткової частини

$$H_4 = 0,5 \cdot \text{tg } 15^\circ = 0,134 \text{ м.}$$

Висота підрешіткової частини розчинного бака вище похилого днища

$$H_5 = 0,3 \cdot 0,5 - 0,5 \cdot 0,134 = 0,083 \text{ м.}$$

Загальна висота підрешіткової частини розчинного бака

$$H_1 = 0,134 + 0,083 = 0,217 \text{ м.}$$

Загальна висота розчинного бака

$$H = 0,5 + 0,217 + 0,3 = 1,017 \text{ м.}$$

Загальний об'єм витратних баків дорівнює

$$W_B = \frac{0,37 \cdot 17}{12} = 0,52 \text{ м}^3.$$

Кількість витратних баків приймаємо рівною кількості розчинних $N_B = 3$ шт. Тоді об'єм одного витратного бака

$$W_B^1 = \frac{0,52}{3} = 0,17 \text{ м}^3.$$

Висота води у витратному баці дорівнює

$$H_B = H_2 + H_5 = 0,083 + 0,5 = 0,583 \text{ м.}$$

Тоді довжина витратного бака становитиме

$$A_B = \frac{H_B}{i} - \sqrt{\left(\frac{H_B}{i}\right)^2 - \frac{2 \cdot W_B^1}{B_B \cdot i}} = \frac{0,583}{0,01} - \sqrt{\left(\frac{0,583}{0,01}\right)^2 - \frac{2 \cdot 0,17}{0,5 \cdot 0,01}} = 0,586 \text{ м} \approx 0,6 \text{ м.}$$

(у формулі i — уклон дна витратного бака, частка; B_B — ширина витратного бака, м, дорівнює ширині розчинного бака).

Для розчинення коагулянту передбачаємо подачу стислого повітря, розрахункові витрати якого дорівнює

$$q_{\text{п}} = 3,6 \cdot (10 \cdot 0,5 \cdot 0,5 \cdot 3 + 5 \cdot 0,6 \cdot 0,5 \cdot 3) = 43,2 \text{ м}^3/\text{год.}$$

Приймаємо два компресори (один робочий, один резервний) марки SCL V3 компанії-виробника FPZ з характеристиками: продуктивність $50\text{--}21 \text{ м}^3/\text{год}$; надлишковий тиск $5\text{--}12,5$ м вод. ст., довжина 240 мм, ширина 246 мм, висота 246 мм, потужність 0,37 кВт, маса 10 кг. Дозування коагулянту здійснюється за допомогою поплавкового дозатора системи Хованського, який розміщений у витратному баці.

Приклад 8.3. *Визначити об'єми споруд для мокрого зберігання коагулянту. Повна продуктивність — $1800 \text{ м}^3/\text{год}$, розрахункова доза коагулянту — 37 мг/л , як коагулянт застосовується неочищений глинозем (сірчаноокислий алюмі-*

ній), який доставляється залізничним транспортом, місячна потреба в товарному коагулянті становить 140 т.

Загальний об'єм розчинних баків приймаємо рівним об'єму одноразової поставки, тобто $\Pi_{\text{к}} = 60$ т. Розрахунковий корисний об'єм розчинних баків дорівнює

$$W_{\text{р}} = 2,3 \cdot 60 = 138 \text{ м}^3.$$

Прийнявши кількість розчинних баків $N_{\text{рб}} = 4$ шт, отримаємо об'єм одного бака $W_1 = \frac{138}{4} = 34,5 \text{ м}^3$.

Загальний об'єм баків-сховищ дорівнює

$$W_{\text{с}} = 1,6 \cdot (140 - 60) = 128 \text{ м}^3.$$

Кількість баків-сховищ приймаємо $N_{\text{с}} = 3$ шт. Тоді об'єм одного бака-сховища $W_{\text{с}}^1 = \frac{128}{3} = 43 \text{ м}^3$.

Загальний об'єм витратних баків дорівнює

$$W_{\text{в}} = \frac{1800 \cdot 37 \cdot 11}{10000 \cdot 11 \cdot 1,117} = 6 \text{ м}^3.$$

Кількість витратних баків приймаємо $N_{\text{в}} = 2$ шт. Тоді об'єм одного витратного бака $W_{\text{в}}^1 = \frac{6}{2} = 3 \text{ м}^3$.

8.4. Змішувачі

Змішувачі забезпечують рівномірне змішування реагентів з усім об'ємом вихідної води протягом 1—2 хв. За принципом дії їх поділяють на такі:

- гідравлічні, в яких змішування забезпечується турбулентним потоком води;
- механічні, в яких змішування забезпечується обертовою лопатевою або пропелерною мішалкою.

До гідравлічних змішувачів належать вертикальні, перегородкові, дірчасті, шайбові. Гідравлічні змішувачі простіші в експлуатації і за конструкцією, проте при зменшенні витрат води можуть не забезпечувати достатній ступінь змішування. На станції має бути як мінімум два робочі змішувачі, що дасть

можливість за умови невеликих витрат води відключати один і в якійсь мірі регулювати процес змішування. Резервних змішувачів передбачати не слід, але повинен бути обвідний трубопровід із пристроями для вводу реагентів.

Механічні змішувачі дають змогу регулювати процес змішування, але витрачають певну кількість електроенергії і потребують постійного нагляду та ремонту при експлуатації. Найбільш доцільно їх використовувати при вводі декількох реагентів.

Пристрої для вводу реагентів слід виконувати у вигляді перфорованих трубчастих розподільників або вставок у трубопровід, що утворюють місцеві опори. У нас в країні найбільше використовують гідравлічні змішувачі.

Вертикальний (вихровий) змішувач має нижню конічну або пірамідальну, а верхню — циліндричну або паралелепіпедну частини (рис. 8.23).

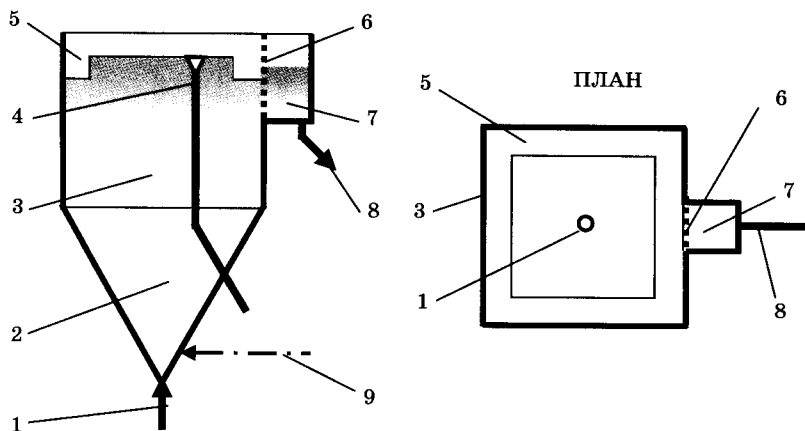


Рис. 8.23. Схема вертикального змішувача: 1 — подача вихідної води; 2 — конічна частина; 3 — вертикальна частина; 4 — переливний трубопровід; 5 — лоток; 6 — сітка; 7 — боковий карман; 8 — відведення води; 9 — введення коагулянту

У нижню частину вводять вихідну воду й реагенти. Завдяки розширенню потоку при течії вгору в нижній частині виникають вихори, які й забезпечують перемішування. У верхній

циліндричній частині вода трохи відстоюється, з неї видаляється повітря і вона рівномірно по всьому периметру збирається лотком. З лотка вода перетікає в карман, а потім у трубопровід 8. Можливі залишки води при переповненні змішувача потрапляють у переливний трубопровід і їх відводять у каналізацію. Вертикальні змішувачі обов'язкові, якщо вводять вапно. Висота верхньої циліндричної частини в змішувачі становить 1—1,5 м, що дає можливість видалятися з води бульбашкам повітря. Швидкість течії води на рівні лотків приймається в межах 30—40 мм/с. Центральний кут між похилими стінками приймається 30—45°.

Перегородковий змішувач має простішу конструкцію (рис. 8.24).

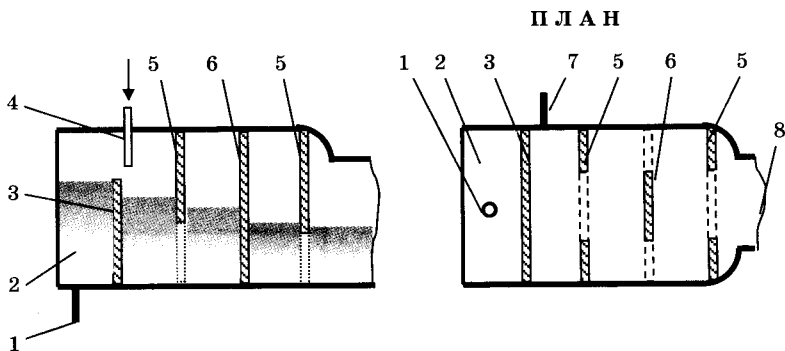


Рис. 8.24. Схема перегородкового змішувача: 1 — переливний трубопровід; 2 — переливна камера; 3 — переливна стінка; 4 — подавання реагенту; 5 — перегородки з центральним отвором; 6 — перегородка з бічними отворами; 7 — подавання вихідної води; 8 — лоток відведення води

Цей лоток, в якому встановлено три перегородки — одна з двома бічними отворами, дві — із центральним. Отже, вода потрапляє в змішувач трубопроводом 7, проходить послідовно лоткові перегородки, при цьому вона постійно змінює напрям, турбулізується і добре перемішується з коагулянтном.

Позитивним у цьому змішувачі є те, що можна спостерігати за реагентом — скільки його і як він рухається, а також переміщувати трубопровід 4 і змінювати точку введення реаген-

ту, що впливатиме на процес очищення. З переповненням змішувача залишки води через переливну стінку відводяться у камеру і переливний трубопровід. Швидкість течії у змішувачі приймають 0,5—0,7 м/с. Втрати напору в перегородках визначаються за формулою як для місцевого опору за коефіцієнта 2.9.

У *дірчастому змішувачі* замість трьох перегородок попереднього типу встановлюються перегородки з круглими отворами діаметром 20—40 мм при продуктивності станції до 24 000 м³/добу та 100 мм за більшої продуктивності. Сумарна площа отворів у кожній перегородці не повинна перевищувати 30 % її робочої площі. Турбулізація потоку і його перемішування проходить через звуження потоку в отворах і наступного розширення. Швидкість руху води в отворах перегородок приймається 1 м/с. Відстань між перегородками по довжині змішувача повинна бути не менше ширини лотка.

Шайбовий змішувач — це звуження в напірному водоводі у вигляді труби Вентурі або вставки діафрагми, які забезпечують зниження тиску, появу вихоревих токів у вихідній воді і добре її перемішування. Такі змішувачі, зазвичай, використовують на невеликих станціях. Реагент повинен вільно виливатися у лійку, яка розташовується вище п'єзометричної лінії тиску води у трубопроводі. Трубка вводу реагенту, яка йде від лійки, повинна входити в трубопровід до його середини і має бути зрізана під кутом 45°. Змішування після діафрагми проходить на ділянці трубопроводу, яка перевищує його діаметр у 50 разів, і на ній не повинно бути засувок. Втрата напору в таких змішувачах не перевищує 0,3—0,4 м. За неможливості забезпечення вільного виливу розчину коагулянту в лійку через висоту приміщення коагулянт подається ежектором, який усмоктує віддозований розчин і під напором подає в трубопровід.

Принципова схема *механічного змішувача* наведена на рис. 8.25.

Вихідна вода разом із реагентом потрапляє в камеру, де за 10—13 с пропелером перемішується. Об'єм камери розраховується на час перебування води протягом 1—2 хв. Діаметр камери розраховується з умови проходження води через пропелер зі швидкістю 1,5—2 м/с. Кут нахилу лопатей пропелера,

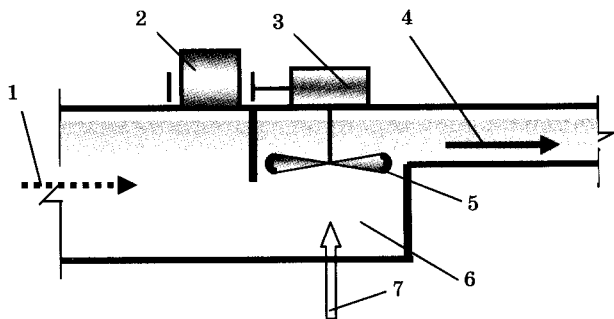


Рис. 8.25. Принципова схема механічного змішувача: 1 — подача вихідної води; 2 — електричний двигун; 3 — редуктор; 4 — відведення води; 5 — пропелер; 6 — змішувальна камера; 7 — введення реагенту

зазвичай, приймається у 22° . Вода в змішувачі повинна зробити за 1 хв 5—10 обертів. Шляхом зміни кількості обертів валу пропелера регулюється процес змішування.

У деяких конструкціях механічних змішувачів може бути два — три пропелери на валі. Вода з реагентами може подаватися знизу і виходити зверху, або навпаки. В окремих випадках можуть послідовно встановлювати два механічних змішувачі.

Вода після всіх типів змішувачів повинна повільно поступати до наступної споруди зі швидкістю 1—0,6 м/с. При цьому тривалість проходження цього шляху повинна бути не більше 1,5 хв. Такі заходи запобігають утворенню у воді пластівців, а при їх утворенні — розбиванню.

Змішувачі розміщуються в приміщеннях на верхніх поверхах, які повинні добре вентилюватись та відокремлюватись від інших приміщень водоочисної станції.

Перемішування в змішувачах проходить за рахунок градієнта швидкості руху води в об'ємі розчину та відображається виразом

$$-\frac{dn}{dt} = Kr^3Gw^3n^2, \quad (8.13)$$

де n — кількість частинок у розчині, t — час, K — коефіцієнт режиму руху води (1.33 для ламінарного, 12 для турбулентно-

го режиму), G — середній градієнт швидкості перемішування, с^{-1} , w — відношення радіуса дії міжмолекулярних сил до радіуса часток, r — радіус часток.

Середній градієнт швидкості

$$G = \sqrt{\frac{A}{\eta W t_n}}, \quad (8.14)$$

де A — робота, яка витрачається на перемішування, η — коефіцієнт в'язкості води, W — об'єм споруди, t_n — тривалість перемішування.

На практиці значення G підтримується 300—350 с^{-1} при тривалості перемішування 60—120 с. Збільшення градієнта до 500—1000 с^{-1} скорочує період перемішування до 10—30 с. Швидкість коагуляції збільшується при перемішуванні в турбулентному режимі, витрачанні більшої енергії за найкоротший проміжок часу, збільшенні кількості частинок, а це можна зробити при штучному додаванні колоїдних часток у воду (наприклад, тонкої глини).

Добуток $G t_n$ називається критерієм Кемпа. Цей критерій характеризує умови змішування. Оптимальне його значення дорівнює 104—105 і визначено дослідним шляхом.

Приклад 8.4. Розрахувати вихрові змішувачі. Повна продуктивність водоочисних споруд — $q = 790 \text{ м}^3/\text{год}$.

Приймаємо кількість змішувачів $n_{\text{зм}} = 2$ шт. Витрати води, які проходять через один змішувач

$$q_{\text{зм}} = \frac{790}{(3600 \cdot 2)} = 0,11 \text{ м}^3/\text{с}.$$

Площа горизонтального перерізу у вертикальній частині змішувача

$$f_{\text{в}} = \frac{1000 \cdot 0,11}{30} = 3,7 \text{ м}^2.$$

Прийнявши верхню частину змішувача квадратною в плані, її сторона становитиме $b_{\text{в}} = \sqrt{3,7} = 1,9 \text{ м}$.

Подавальний трубопровід проектуємо з труб сталевих електрозварних згідно з ГОСТом 10704—91. Користуючись таблицями для гідравлічного розрахунку водопровідних труб, приймаємо умовний діаметр подаючого трубопроводу $D_{\text{в}} = 300 \text{ мм}$

(розрахункова швидкість руху води $V_p = 1,45$ м/с), зовнішній діаметр $D_{\text{зов}} = 325$ мм, внутрішній — $D_{\text{вн}} = 311$ мм. Отже, сторону нижньої основи змішувача приймаємо $b_{\text{н}} = 0,32$ м. Висота нижньої пірамідальної частини змішувача

$$h_{\text{н}} = \frac{0,5 \cdot (1,9 - 0,32)}{\text{tg}(40:2)} = 2,17 \text{ м.}$$

Висоту верхньої частини з вертикальними стінками приймаємо $h_{\text{в}} = 1,5$ м.

Повна висота змішувача $H_{\text{зм}} = 2,17 + 1,5 + 0,5 = 4,17$ м.

Площа живого перерізу водозбірного лотка

$$\omega_{\text{л}} = \frac{0,11}{(2 \cdot 0,6)} = 0,09 \text{ м}^2.$$

Прийнявши висоту лотка $h_{\text{л}} = 0,7$ м, отримуємо його ширину

$$b_{\text{л}} = \frac{0,09}{0,7} = 0,13 \text{ м.}$$

Уклон дна лотка приймаємо 0,02. Загальна площа затоплених отворів $F_0 = \frac{0,11}{1} = 0,11 \text{ м}^2$.

Прийнявши діаметр отворів $d_0 = 80$ мм, їх загальна кількість становитиме $n_0 = \frac{4 \cdot 0,11}{(3,14 \cdot 0,08^2)} = 22$ шт.

Втрати напору в отворах

$$h_0 = [3,3 \cdot (0,09:0,11)^{1,7} + 3] \cdot 1^2 : (2 \cdot 9,81) = 0,27 \text{ м.}$$

Крок отворів $e_0 = \frac{4 \cdot 1,9}{22} = 0,345$ м.

Відстань між отворами $l_0 = e_0 - d_0 = 0,345 - 0,08 = 0,265$ м.

Відвідний трубопровід проектуємо з сталевих електрозварних труб згідно з ГОСТом 10704—91. Користуючись таблицями для гідравлічного розрахунку водопровідних труб, приймаємо умовний діаметр відвідного трубопроводу $D_y = 400$ мм (розрахункова швидкість руху води $V_p = 0,82$ м/с). Тоді ширина кармана становитиме 0,8 м. Діаметр переливного трубопроводу приймаємо рівним $D_{\text{пт}} = 100$ мм.

8.5. Відстійники і прояснювачі із завислим осадом

Відстійники застосовують для осадження грубодисперсної зависі та великих пластівців за рахунок сил тяжіння. Залежно від напрямку руху води їх поділяють на вертикальні, горизонтальні, радіальні.

Вертикальний відстійник буває круглим або прямокутним у плані. В центральній його частині (рис. 8.26) роблять циліндричну камеру утворення пластівців. У верхню частину камери впускають вихідну воду за допомогою спеціального пристрою — колеса Сегнера. Це забезпечує обертову плавну течію води до низу камери. За час, протягом якого вода проходить через камеру, в ній утворюються великі пластівці зависі. На виході з камери влаштовують погашувач — решітку з дощок із вічком $0,5 \times 0,5$ м і заввишки $0,8$ м. Потік, що проходить через погашувач спрямовується і плавними рівномірними струменями виходить у відстійник, де змінює напрямок на висхідний. У зоні прояснення потік рухається зі швидкістю $V = 0,35—0,6$ мм/с, а пластівці осідають у нижню зону накопичення й ущільнення осаду.

Очищену воду збирають у верхній частині лотками, з яких трубопроводом 7 її відводять на фільтри. Періодично осад випускають трубопроводом 5, при цьому відстійник не виключають із роботи.

Розрахункова площа зони прояснення, m^2 ,

$$F_{\text{пр}} = \frac{\beta q_{\text{ВВ}}}{3,6Vn_{\text{роб}}}, \quad (8.15)$$

де β — коефіцієнт, що враховує об'єм відстійника, який використовується ($1,3—1,5$); $q_{\text{ВВ}}$ — витрати води, $m^3/\text{год}$; $n_{\text{роб}}$ — кількість робочих відстійників.

Площу камери утворювання пластівців визначають за виразом

$$F_{\text{КП}} = \frac{q_{\text{ВВ}} t}{n_{\text{роб}} H_{\text{КП}}}, \quad (8.15)$$

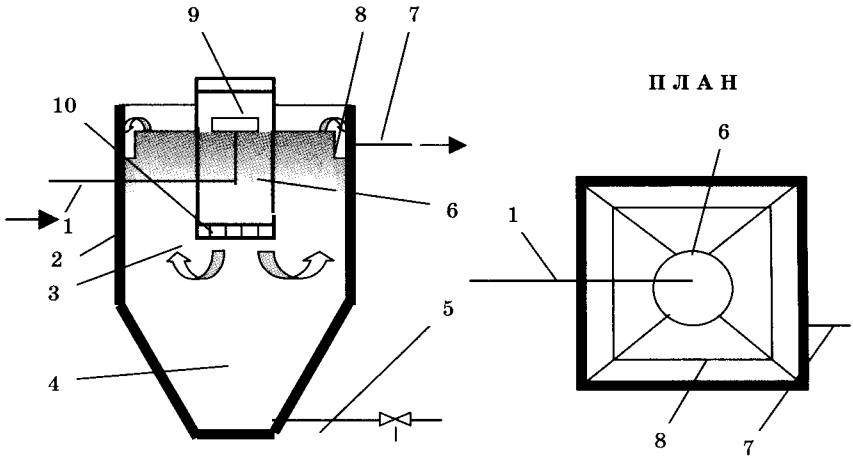


Рис. 8.26. Схема вертикального відстійника: 1 — подача води; 2 — резервуар; 3 — зона прояснення; 4 — зона накопичення й ущільнення осаду; 5 — трубопровід для виведення осаду; 6 — камера утворення пластівців; 7 — трубопровід відведення відстоюної води; 8 — лотки для збирання відстоюної води; 9 — пристрій для впускання води в камеру; 10 — погашувач

де $t = 0,25-0,33$ год тривалість перебування води в камері утворення пластівців; $H_{\text{кп}} = 3,5-4$ м — висота камери утворення пластівців.

Висоту зони прояснення приймають на 10 % більшою за висоту камери утворення пластівців. Об'єм зони накопичення й ущільнення осаду визначають з умови накопичення його протягом 6—24 год. Зона накопичення й ущільнення осаду передбачається з похилими стінками, кут між якими $\alpha = 70-80^\circ$.

Об'єм зони накопичення й ущільнення осаду, м^3 , дорівнює для квадратного відстійника

$$W_{\text{нп}} = \frac{h_{\text{кон}}}{3} (F_{\text{в}} + F_{\text{н}} + \sqrt{F_{\text{в}} F_{\text{н}}}); \quad (8.16)$$

для круглого

$$W_{\text{нп}} = \frac{\pi h_{\text{кон}}}{3} \left[\left(\frac{b_{\text{в}}}{2} \right)^2 + \left(\frac{b_{\text{н}}}{2} \right)^2 + \frac{b_{\text{в}} b_{\text{н}}}{4} \right], \quad (8.17)$$

де F_B — площа верхньої основи, m^2 ; F_H — площа нижньої основи, m^2 ; b_B — розмір верхньої основи, m ; b_H — розмір нижньої основи, m ; $h_{\text{кон}}$ — висота конічної частини, m .

Скид осаду з відстійника передбачається без його виключення. Період роботи між чистками (ревізіями) відстійника, год, дорівнює

$$T_H = \frac{W_{\text{НП}} n_{\text{роб}} \delta_{\text{ос}}}{q_{\text{ВВ}} (C_p - M_k)}, \quad (8.18)$$

де $\delta_{\text{ос}}$ — середня по висоті концентрація твердої фази осаду, $г/м^3$ (табл. 8.6); $M_k = 8-12$ $мг/л$ — каламутність води, яка виходить з відстійника; C_p — концентрація завислих речовин у воді, $мг/дм^3$, які потрапляють у відстійник

$$C_p = M_k + k_k D_k + 0,25Ц + B,$$

де M_k — каламутність вихідної води, $мг/дм^3$; D_k — доза коагулянту, $мг/дм^3$; k_k — коефіцієнт, який для очищеного сірчанокислого алюмінію становить 0,5, для неочищеного — 1,2; $Ц$ — кольоровість вихідної води, градусів; $B = 0,6 \cdot D_{\text{вап}}$ — кількість нерозчинних речовин, які вводять із вапном ($D_{\text{вап}}$ — доза вапна для підлугування, $мг/дм^3$).

Таблиця 8.6. Визначення середньої концентрації осаду

Каламутність вихідної води, $мг/дм^3$	Реагент	$\delta_{\text{ос}}$ при періодах між скидами осаду, год		
		6	12	24 і більше
До 50	Коагулянт	9 000	12 000	15 000
50—100	Те саме	12 000	16 000	20 000
100—400	—”—	20 000	32 000	40 000
400—1000	—”—	35 000	50 000	60 000
1000—1500	—”—	80 000	100 000	120 000
Понад 1500	Флокулянт	90 000	140 000	160 000
Те саме	Без реагентів	200 000	250 000	300 000

Період між скидами осаду повинен бути не менше 6 год. Збір проясненої води здійснюється периферійними та радіальними лотками з отворами або трикутними вирізами.

Скид осаду здійснюється трубопроводом діаметром 150—200 мм. При кількості робочих відстійників менше шести передбачається один резервний.

Приклад 8.5. Розрахувати вертикальні відстійники. Повна продуктивність водоочисних споруд $q_T = 65 \text{ м}^3/\text{год}$, каламутність вихідної води $M = 500 \text{ мг/л}$, кольоровість $C = 40 \text{ градусів}$, доза неочищеного сірчаноокислого алюмінію $D_K = 50 \text{ мг/л}$, доза вапна $D_B = 10 \text{ мг/л}$.

Приймаємо кількість робочих відстійників $N_p = 2$ шт та один резервний. Згідно з табл. 5.1 (див. с. 90) розрахункова швидкість висхідного потоку $V_p = 0,5 \text{ мм/с}$. Приймавши співвідношення діаметра до висоти відстійника $1,5$, $\beta_{06} = 1,5$.

Розрахункова площа прояснення

$$F_{\text{во}} = 1,5 \cdot \frac{65}{3,6 \cdot 0,5 \cdot 2} = 27 \text{ м}^2.$$

Приймавши час перебування води в камері пластівцевутворення $t = 18 \text{ хв}$ та висоту камери $h_{\text{кп}} = 3,5 \text{ м}$, отримуємо її площу

$$f_{\text{кп}} = \frac{65 \cdot 18}{60 \cdot 2 \cdot 3,5} = 2,8 \text{ м}^2.$$

Загальна площа відстійника

$$F = 27 + 2,8 = 29,8 \text{ м}^2.$$

Приймавши відстійник квадратним у плані, довжина його сторони становитиме $D = \sqrt{29,8} = 5,5 \text{ м}$.

Висота зони прояснення $H_0 = 1,1 \cdot 3,5 = 3,85 \text{ м}$.

Перевіряємо співвідношення довжини сторони відстійника до висоти зони прояснення $\frac{D}{H_0} = \frac{5,5}{3,8} = 1,5$, що відповідає раніше прийнятому.

Приймавши діаметр труби для видалення осаду з відстійника $d_{\text{oc}} = 200 \text{ мм}$ (труби сталеві електрозварні згідно з ГОСТом 10704—91), отримуємо довжину сторони нижньої частини пірамідального днища $d = 2d_{\text{oc}} = 0,2 \text{ м}$. Приймавши кут між похилими стінками відстійника $\alpha = 80^\circ$, висота зони ущільнення та накопичення осаду становитиме

$$h_0 = \frac{0,5 \cdot (5,5 - 0,2)}{\text{tg}(80:2)} = 3 \text{ м}.$$

Об'єм зони ущільнення та накопичення осаду

$$W_{\text{зв}} = \frac{3}{3 \cdot (5,5^2 + 0,2^2 + 5,5 \cdot 0,2)} = 31,4 \text{ м}^3.$$

Кількість нерозчинних речовин, які вводяться з вапном

$$B_{\text{в}} = (1 - 0,4) \cdot 10 = 6 \text{ мг/л.}$$

Концентрація завислих речовин у воді, яка поступає у відстійник

$$C_{\text{в}} = 500 + 1,2 \cdot 50 + 0,25 \cdot 40 + 6 = 576 \text{ мг/л.}$$

Прийнявши середню по всій висоті осадової частини концентрацію твердої фази осаду $\delta = 60\,000 \text{ г/м}^3$, період роботи відстійника між скиданням осаду становитиме

$$T_{\text{р}} = \frac{31,4 \cdot 2 \cdot 60000}{65 \cdot (576 - 10)} = 102 \text{ год.}$$

Отже, об'єм зони ущільнення та накопичення осаду достатній.

Для збору відстояної води передбачаємо внутрішній периферійний жолоб з поперечним перерізом

$$f_{\text{ж}} = \frac{65}{(2 \cdot 3600 \cdot 0,6)} = 0,015 \text{ м}^2.$$

Прийнявши висоту води в жолобі $h_{\text{ж}} = 0,15 \text{ м}$, отримаємо ширину жолоба $b_{\text{ж}} = \frac{0,015}{0,15} = 0,1 \text{ м}$.

Прийнявши діаметр отворів $d_{\text{от}} = 16 \text{ мм}$, площа одного отвору становитиме $f_0 = \frac{3,14 \cdot 0,016^2}{4} = 2 \cdot 10^{-4} \text{ м}^2$.

Загальна площа отворів $\sum f_0 = \frac{65}{(2 \cdot 3600 \cdot 1)} = 0,009 \text{ м}^2$.

Тоді загальна кількість отворів $n_0 = \frac{0,009}{2 \cdot 10^{-4}} = 45 \text{ шт.}$

Внутрішній периметр жолоба

$$P_{\text{ж}} = 4 \cdot (5,5 - (0,1 + 0,08)) = 20,56 \text{ м.}$$

Крок між отворами $e_0 = \frac{20,56}{45} = 0,457 \text{ м}$.

Діаметр камери пластівцеутворення $d_{\text{кп}} = \sqrt{\frac{4 \cdot 2,8}{3,14}} = 1,9 \text{ м}$.

У нижній частині камери пластівцеутворення розміщуємо гасник з розмірами комірок $0,5 \times 0,5$ м, висотою $0,8$ м.

Діаметр подавального трубопроводу беремо $D_y = 100$ мм, $V_p = 0,89$ м/с, а відвідного трубопроводу — $D_y = 100$ мм, $V_p = 0,89$ м/с (труби сталеві електрозварні згідно з ГОСТом 10704—91).

Подача води в камеру пластівцеутворення здійснюється за допомогою двох сопел, які розміщуються на відстані $0,38$ м від стінки камери на глибині $H_c = 0,5$ м від рівня води.

$$\text{Діаметр сопла } d_c = 1,13 \cdot \sqrt{\frac{65}{2 \cdot 3600 \cdot 0,908 \cdot 2,5}} = 0,07 \text{ м.}$$

$$\text{Довжина сопла } l_c = \frac{0,5 \cdot 0,07}{\text{tg}(25:2)} = 0,158 \text{ м.}$$

Фактична швидкість виходу води із сопла

$$V_c^\Phi = \frac{65}{2826 \cdot 0,07^2 \cdot 0,908 \cdot 2} = 2,58 \text{ м/с.}$$

$$\text{Втрати напору в соплі } h_c = \frac{1,18 \cdot 2,58^2}{(2 \cdot 9,81)} = 0,4 \text{ м.}$$

Зовнішня довжина відстійника $D_3 = 5,5 + 2 \cdot 0,2 = 5,9$ м.

Загальна висота відстійника з камерою пластівцеутворення

$$H = 0,3 + 0,2 + 3 + 3,85 + 0,4 + 0,3 = 8,05 \text{ м.}$$

Горизонтальний відстійник — це довгий прямокутний залізобетонний резервуар (рис. 8.27). Воду подають у торець відстійника, де вона рівномірно розподіляється по перерізу зони прояснення дірчастою передньою перегородкою. Зону прояснення вода проходить ламінарним горизонтальним потоком, пластівці зависі внаслідок дії сили тяжіння осідають у зоні накопичення осаду. Відстояна вода проходить крізь дірчасту задню перегородку й трубопроводом 6 відводиться з відстійника. Осад періодично виводять трубопроводом 7 із відключенням подачі води та за повного випорожнення відстійника.

Нині використовують також відстійники з безперервним виведенням осаду. Це система перфорованих труб або лотків по всій довжині відстійника. Дно відстійника виконується плоским або призматичним із кутом нахилу граней до труб 45° .

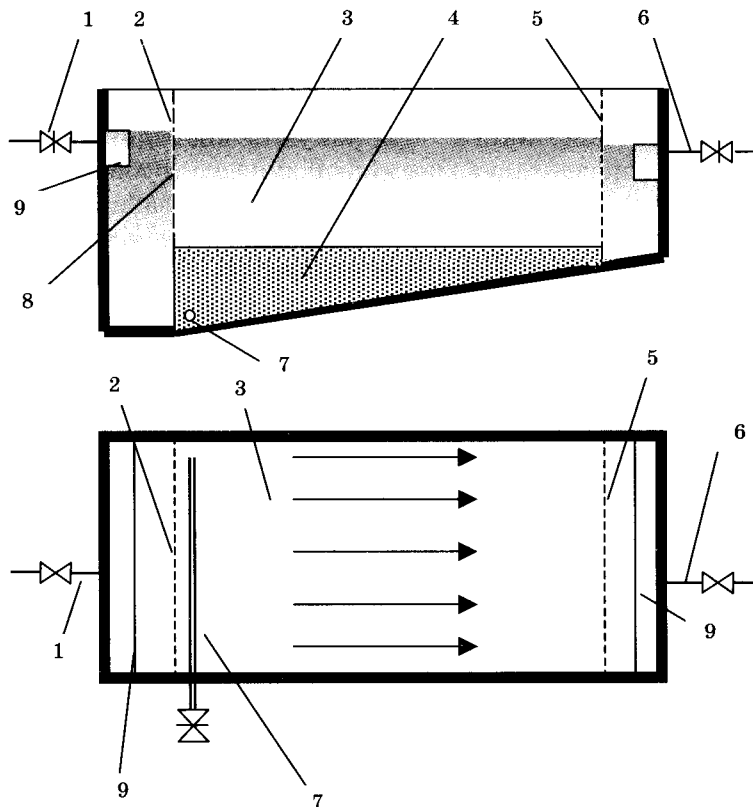


Рис. 8.27. Схема горизонтального відстійника: 1 — подавання води; 2 — передня розподільна перегородка; 3 — зона прояснення; 4 — зона накопичення й ущільнення осаду; 5 — задня розподільна стінка; 6 — трубопровід відведення відстояної води; 7 — трубопровід для виведення осаду; 8 — отвори в розподільній перегородці; 9 — лоток

Осад видаляють такою системою протягом 20—30 хв без виключення з роботи та тривалості роботи відстійника між чистками не менше 12 год. Така система ускладнює роботу відстійника, але зменшує об'єм води, який скидається разом з осадом. В окремих випадках проектуються відстійники з механічним видаленням осаду спеціальними скребковими механізмами.

Умови роботи відстійників такі, що практично з самого початку впуску води у верхній частині з'являється зона чистої води, тому для її збору можна передбачати систему розсердженого збору води (рис. 8.28). Система розташовується на дві третини довжини відстійника — L , рахуючи від задньої стінки. Система має горизонтально розміщені дірчасті труби або жолоби із затопленими отворами або трикутними водозливами. Діаметр отворів приймається не менше 25 мм, відстань між осями жолобів або труб повинна бути не більше 3 м.

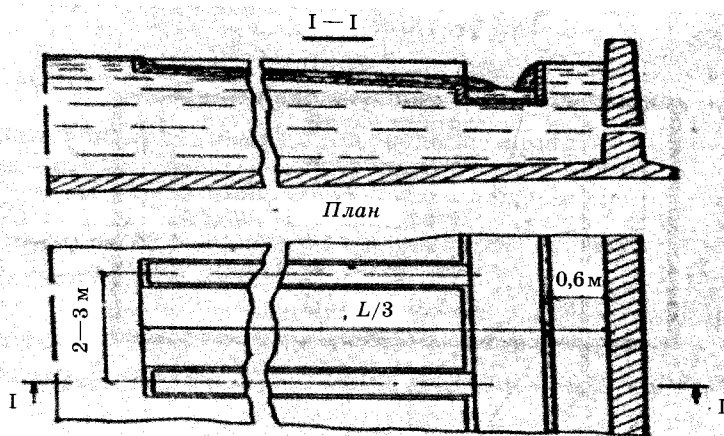


Рис. 8.28. Система розсердженого збору проясненої води горизонтального відстійника

З метою більш компактного розміщення відстійників їх можуть передбачати двоповерховими прямоточними або з поворотом потоку, одноповерховими з поворотом потоку.

Довжину горизонтального відстійника, м, визначають за формулою

$$L_{\text{ТВ}} = \frac{H_{\text{CP}} V_{\text{CP}}}{V_0}, \quad (8.19)$$

де H_{CP} — середня висота зони прояснення (3—3,5 м); V_{CP} — розрахункова швидкість горизонтальної течії води; V_0 — гідравлічна крупність зависі.

Швидкість горизонтальної течії приймається:

- для малокаламутних вод 6—8 мм/с;
- для вод середньої каламутності 7—10 мм/с;
- для каламутних вод 9—12 мм/с.

Швидкість випадання зависі, мм/с, залежить від якості вихідної води:

- малокаламутні, кольорові води, оброблені коагулянтном — 0,35—0,45;
- середньої каламутності, оброблені коагулянтном — 0,45—0,5;
- каламутні води, оброблені коагулянтном 0,5—0,6;
- каламутні води, оброблені флокулянтном — 0,2—0,3;
- каламутні води, не оброблені коагулянтном — 0,08—0,15.

Ширина одного відстійника має бути не більшою, ніж 6 м.

Загальна площа відстійників визначається за формулою

$$F = \frac{\alpha q_{\text{ВВ}}}{3,6V_0}, \quad (8.20)$$

де α — коефіцієнт об'ємного використання відстійників, що приймається 1,3.

У теорії затримання зависі відстоюванням розглядають осадження окремої частинки. В такому разі силі тяжіння або масі частинки протидіє сила опору.

У загальному вигляді сила опору

$$F_0 = \psi \rho_1 V^2 d^2, \quad (8.21)$$

де ψ — коефіцієнт опору; ρ_1 — густина рідини; V — швидкість руху й осадження частинки; d — діаметр частинки.

Маса частинки

$$G = \frac{\pi d^3}{6} (\rho_2 - \rho_1) g, \quad (8.22)$$

де ρ_2 — густина частинки; g — прискорення вільного падіння.

Якщо ці сили прирівняти й розв'язати рівняння відносно V , то матимемо

$$V = \sqrt{\frac{\pi \rho_2 - \rho_1}{6 \rho_1} g \frac{d}{\psi}}. \quad (8.23)$$

Коефіцієнт опору залежить від числа Рейнольдса (Re). Так за малих значень ($Re \leq 1$, невеликих частинках, які осаджу-

ються з невеликою швидкістю) спостерігаємо лінійну залежність ψ від Re

$$\psi = \frac{3\pi}{Re}, \quad (8.24)$$

оскільки

$$Re = \frac{\rho_1 V d}{\mu}, \quad (8.25)$$

де μ — в'язкість рідини.

Підставивши (8.24) та (8.25) у вираз (8.23), матимемо вираз Стокса

$$V = \frac{1}{18} \frac{\rho_2 - \rho_1}{\mu} g d^2. \quad (8.26)$$

Вираз (8.23) справджується за розмірів мінеральних частинок не більше 0,12 мм, а пухких пластівців не більше 1,2 мм. За великих значень числа Рейнольдса коефіцієнт опору має нелінійну залежність і його визначають експериментально. Таким чином, у відстійниках краще й швидше затримуватимуться частинки більші й важчі, за теплої води і меншої її в'язкості.

Важливим показником при осадженні є відсоткова швидкість випадання зависі

$$U = H / t, \quad (8.27)$$

де H — висота зони осадження, t — тривалість осадження.

На основі цієї швидкості проводиться моделювання відстійників. Вважається, що для стійкої зависі

$$\frac{h_1}{t_1} = \frac{h_2}{t_2} \quad \text{і} \quad \frac{t_2}{t_1} = \frac{h_2}{h_1}, \quad (8.28)$$

а для нестійкої коагульованої зависі

$$\frac{t_2}{t_1} = \left(\frac{h_2}{h_1} \right)^n, \quad (8.29)$$

де n — показник ступеня, який відображає вплив агломерації пластівців у процесі осадження і приймається 0,2—0,5. Тобто зі зменшення висоти відстоювання зменшується тривалість відстоювання, а відповідно і довжина відстійника.

Нині з метою зменшення довжини відстійників застосовують тонкошарові відстійники, в яких поличні елементи встановлені в місткість під кутом 50—60° до горизонту. Відстань

між полицями дорівнює 50—100 мм, довжина їх залежно від розрахунку становить 1—1,5 м. Полиці виготовляють зі скла, пластмас, оцинкованого заліза. Одночасно зі зменшенням розмірів при використанні таких відстійників зростає якість очищення. Проте експлуатувати тонкошарові відстійники складніше, складніші вони і за конструкцією. До цих відстійників належать також трубчасті, зі складених разом, одна біля одної, сталевих трубок діаметром 50—80 мм.

У прояснювачах із шаром завислого осаду, у вертикальних відстійниках у зоні проясненої води можлива установка тонкошарових модулів, що складаються з великої кількості похилих каналів, і це підвищує в два і більше разів продуктивність споруд. Модулі виготовляються з полівінілхлоридної плівки завтовшки 0,4—0,6 мм, котру закріплюють у металевій обоймі з нахиленими під кутом 60° V-подібних каналів глибиною кожного 50—70 мм, шириною 100 мм, завдовжки 600—1200 мм. Розроблені конструкції і технологія виготовлення тонкошарових сото-блоків із синтетичних полімерних плівок — поліетиленової плівки товщиною 0,2 мм, вініпластової каландрірованої плівки завтовшки 0,5 мм.

У горизонтальних відстійниках можна встановлювати тонкошарові пакети зі скла завтовшки 4 мм (рис. 8.29). Вихідна вода вводиться перфорованими трубами 2, проходить через паралельно працюючі тонкошарові пакети 1 і відводиться з середини всієї довжини відстійника відвідним колектором 4.

Робота тонкошарових відстійників багато в чому залежить від рівномірного впускання і випускання води, що забезпечує ламінарний режим руху в трубах або між полицями і максимальне відділення рідкої фази від твердої. Досягають цього влаштуванням перфорованих труб з отворами діаметром 8—10 мм, що розташовують знизу труби. Для гасіння турбулентного потоку, що витікає з отвору, над ним встановлюється півсфера з розрізаної наполовину труби. Відстань від низу труби до щитка-гасника приймається, м, $L = D : (2 \operatorname{tg} 14^\circ)$, де D — діаметр труби, м. Перед подачею води на тонкошарові відстійники з неї ретельно віддаляється повітря. Видаляти осад можна періодично і безперервно. Відводять його під гідравлічним тиском із влаштуванням конічної осадкової частини з нахилом конічної поверхні 45 — 60° , зливний патрубок знаходиться в

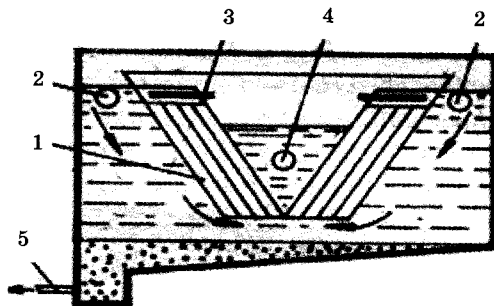


Рис. 8.29. Встановлення тонкошарового модуля в горизонтальний відстійник: 1 — пакет нахилених пластин; 2 — перфорований впускний колектор; 3 — труби відводу проясненої води; 4 — відповідний колектор; 5 — мулопровід

нижній частині, або за допомогою плоскої системи дренажних труб. Невчасне видалення осаду з відстійника відразу знижує ефект очищення.

Приклад 8.6. Розрахувати навантаження на відстійник довжиною 18 м, шириною 2 і висотою проточної частини 1,5 м, поздовжній ухил дна 0,1, повна висота в кінці відстійника 2 м. Каламутність вихідної коагульованої води становить 160 мг/дм^3 , ефект очищення — 95 % з умовою затримання домішок гідравлічної крупності не нижче за $U = 0,5 \text{ мм/с}$.

У такому відстійнику швидкість потоку $v = 4 \text{ мм/с}$, а навантаження $QH = FvI = 2 \cdot 1,5 \cdot 0,004 \cdot 3600 = 43 \text{ м}^3/\text{год}$; де F — площа перетину відстійника.

Встановлюємо вздовж відстійника два пакети похилих пластин з кутом нахилу 60° , завширшки $B = 0,8 \text{ м}$, відстанню між пластинами $t = 0,04 \text{ м}$. Повна висота пакета з урахуванням розміщення у верхній частині трубопроводу для відведення проясненої води прийнята рівній висоті проточної частини відстійника $A = 1,5 \text{ м}$. Довжина L_{Π} , м, зайнята пакетами $L_{\Pi} = L_0 - A / \cos 30^\circ - 2t = 18 - 1,5 / \cos 30^\circ - 2 \cdot 0,2 = 15,85$, де $t = 0,2 \text{ м}$ — монтажний зазор між пакетом і торцем стінки.

Пакети виготовляються зі скла завтовшки $t_c = 0,004$ м. Довжина пластин, м, визначається з виразу $L_1 = \frac{(A - B_1)}{\cos 20^\circ}$, де $B_1 = 0,5$ м — відстань між верхом пакета і верхньою кромкою похилих пластин.

$$\text{Звідси } L_1 = \frac{(1,5 - 0,5)}{\cos 20^\circ} = 1,14 \text{ м.}$$

$$\text{Кількість комірок } n = L_1(t_c + t) = \frac{15,85}{(0,004 + 0,04)} = 360 \text{ шт.}$$

Тривалість відстоювання

$$T = t \cdot 1000 : (\sin 30^\circ \cdot U) = \frac{0,04 \cdot 1000}{(\sin 30^\circ \cdot 0,5)} = 160 \text{ с.}$$

Максимальна швидкість потоку

$$V = \frac{L}{T} = \frac{1,14}{160} = 0,00715 \text{ м/с.}$$

Навантаження на відстійник

$$Q = (3600V : C)2 \cdot 0,755n \cdot B \cdot t = \\ = (3600 \cdot 0,00715 : 1,7)2 \cdot 0,755 \cdot 360 \cdot 0,8 \cdot 0,04 = 272 \text{ м}^3/\text{год,}$$

де C — коефіцієнт, рівний 1,5—2,5.

Таким чином, установка пакетів дасть змогу збільшити навантаження на відстійник більше, ніж у шість разів.

Перед горизонтальними відстійниками обов'язково мають бути камери утворення пластівців. Існують камери перегородкового, вихрового, із шаром завислого осаду та контактного типів.

Перегородкові камери — це прямокутний резервуар, в якому вода тече коридорами. Коридори утворюються перегородками вертикального чи горизонтального типів. Камера горизонтального типу зображена на рис. 8.30.

Ширина коридорів має бути не менше 0,7 м, а швидкість течії 0,2—0,3 м/с на початку і 0,05—0,1 м/с — у кінці. Тривалість перебування води в камері приймається для каламутних вод 20 хв, для кольорових — 30 хв. Кількість поворотів води повинна бути 8—10. При теплій воді, коли процес утворення пластівців проходить швидко, час перебування в камері зменшують шляхом відкривання вікон 4 по довжині камери.

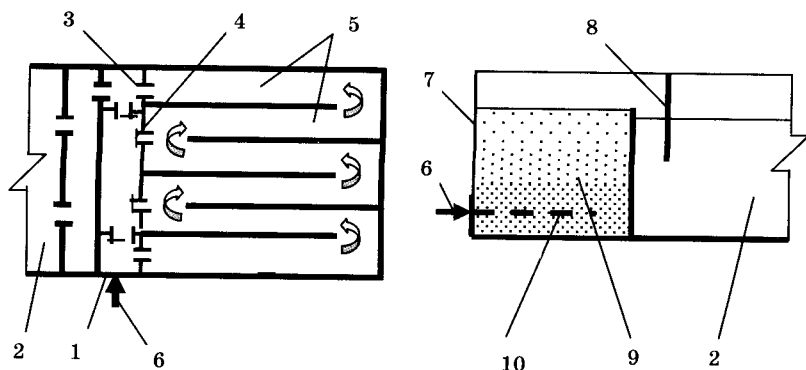


Рис. 8.30. Схеми перегородкових та із шаром завислого осаду камер утворення пластівців: 1 — перегородкова камера; 2 — відстійник; 3 — відкриті вікна; 4 — вікна перекриті шиберами; 5 — коридори; 6 — подача води; 7 — камера із шаром завислого осаду; 8 — перегородка, яка відгороджує відстійник; 9 — шар завислого осаду; 10 — розподільна система

Камери утворення пластівців із шаром завислого осаду використовують при проясненні каламутної або середньої каламутності води. У прямокутній камері вода розподіляється по площині розподільною системою дірчастих труб і піднімається вгору крізь шар завислого осаду. Висхідну швидкість для вод середньої каламутності беруть 0,65—1,6 мм/с, для каламутних — 0,8—2,2 мм/с.

Розподіл води площею камери проводиться перфорованими трубами, відстань між якими приймається не більше 2 м.

Вихрові камери (рис. 8.31) дещо подібні до вихрових змішувачів, але довщі, по всій ширині фронту відстійників. Кут між похилими стінками становить 50—70°. Швидкість течії на вході в камеру призначають 0,7—1,2 м/с, на виході — 4—5 мм/с. Тривалість перебування води приймається 6 хв для каламутних вод та 12 хв — для кольорових.

Приклад 8.7. Розрахувати горизонтальні відстійники з вбудованими камерами пластівцеутворення з шаром завислого осаду. Повна продуктивність водоочисних споруд $q_T = 1460 \text{ м}^3/\text{год}$, каламутність вихідної води $M = 260 \text{ мг/л}$,

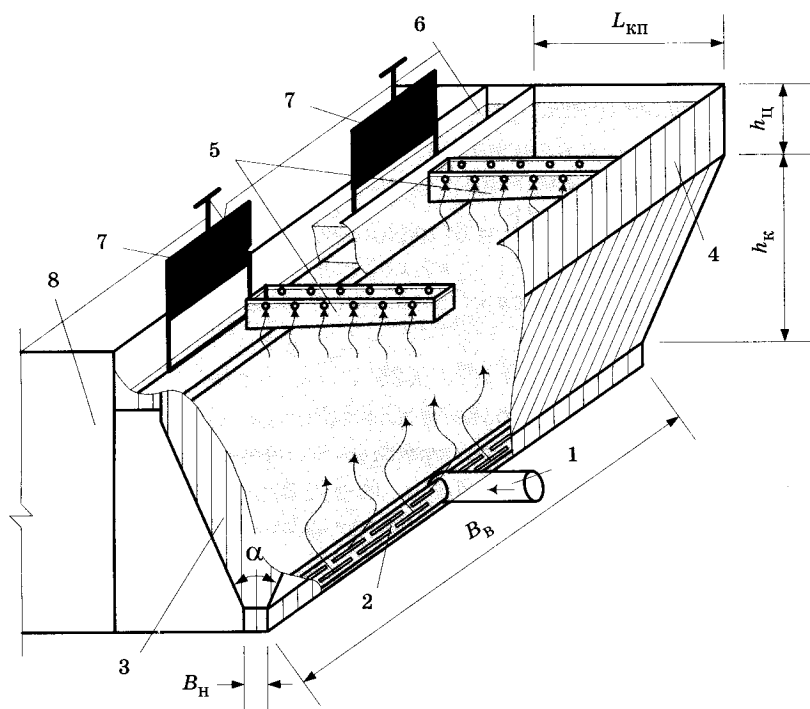


Рис. 8.31. Вихрова камера пластівцеутворення з похилими стінками: 1 — подавальний трубопровід; 2 — розподільний трубопровід зі щільними прорізами; 3 — пірамідальна частина; 4 — надставка; 5 — збірний лоток із затопленими отворами; 6 — розподільний канал; 7 — шибер; 8 — горизонтальний відстійник

кольоровість $\Pi = 70$ градусів, доза неочищеного сірчаноокислого алюмінію $D_K = 37$ мг/л, вапно не вводиться.

Прийнявши швидкість випадання зависі $u_0 = 0,6$ мм/с, отримаємо загальну площу відстійників у плані

$$F_{\text{від}} = \frac{1,3 \cdot 1460}{(3,6 \cdot 0,6)} = 879 \text{ м}^2.$$

Прийнявши середню висоту зони осідання $H_{\text{CP}} = 3,3$ м та розрахункову швидкість горизонтального руху води на початку відстійника $V_{\text{CP}} = 9$ мм/с, отримаємо довжину відстійника

$$L = \frac{3,3 \cdot 9}{0,6} = 50 \text{ м.}$$

$$\text{Загальна ширина відстійника } B = \frac{879}{50} = 18 \text{ м.}$$

Відстійник розділяємо на самостійні секції поздовжніми перегородками з шириною однієї секції $B_1 = 3 \text{ м}$. Загальна кількість секцій $N = \frac{18}{3} = 6$ шт, резервних секцій не передбачаємо.

Концентрація завислих речовин у воді, яка надходить у відстійник

$$C_B = 260 + 1 \cdot 37 + 0,25 \cdot 70 = 315 \text{ г/м}^3.$$

Прийнявши період роботи відстійника між видаленнями осаду $T_p = 3$ доби = 72 год та середню за висотою осадової частини концентрацію твердої фази осаду $\delta = 40\,000 \text{ г/м}^3$, об'єм зони накопичення та ущільнення осаду становитиме

$$W_{\text{зн}} = \frac{1460 \cdot (315 - 10) \cdot 72}{(6 \cdot 40\,000)} = 134 \text{ м}^3.$$

При плоскому дні відстійника середня висота зони накопичення та ущільнення осаду становитиме $H_{\text{зн}} = \frac{134}{(3 \cdot 50)} = 0,89 \text{ м}$.

Висота відстійника на початку

$$H'_0 = 3,3 + 0,89 + 0,5 \cdot 0,005 \cdot 50 + 0,3 = 4,62 \text{ м,}$$

у кінці — $H''_0 = 3,3 + 0,89 - 0,5 \cdot 0,005 \cdot 50 + 0,3 = 4,37 \text{ м}$.

Видалення осаду з відстійника передбачаємо гідравлічним способом, без виключення подачі води у нього. Кількість дірчастих труб для видалення осаду $n = \frac{3}{1,5} = 2$ шт. Прийнявши тривалість скиду осаду $\tau_c = 20$ хв, отримаємо витрати води з осадом

$$Q_{\text{ос}} = \frac{1,5 \cdot 134}{60 \cdot 2 \cdot 20} = 0,084 \text{ м}^3/\text{с}.$$

Діаметр осадовідвідних труб приймаємо $D_y = 300 \text{ мм}$, $V_p = 1,1 \text{ м/с}$ (труби сталеві електрозварні, згідно з ГОСТом 10704—91).

$$\text{Площа отворів на одній трубі } F_0 = \frac{0,084}{1,55} = 0,054 \text{ м}^2.$$

Прийнявши діаметр одного отвору $d_o = 0,025$ м, загальна кількість отворів в одній трубі становитиме

$$n_o = \frac{4 \cdot 0,054}{(3,14 \cdot 0,025^2)} = 110 \text{ шт.}$$

Відстань між осями отворів $l_o = \frac{50}{110} = 0,45$ м, яка відповідає рекомендованим межам. На

початку труби передбачаємо отвір діаметром 20 мм для вида-лення повітря. Коефіцієнт перфорації труби

$$K_{\Pi} = \frac{F_o}{F_{oc}} = \frac{4 \cdot 0,054}{(3,14 \cdot 0,311^2)}, \text{ коефіцієнт гідравлічного опору}$$

$$\xi = \frac{3,3}{0,71^{1,8}} = 6,1.$$

Тоді, втрати напору в перфорованих трубах збірної системи видалення осаду $h = \frac{6,1 \cdot 1,1^2}{(2 \cdot 9,81)} = 0,38$ м.

Збір проясненої води передбачаємо системою жолобів. При-йнявши відстань між осями жолобів $l_{ж} = 2,8$ м, їх кількість становитиме

$$n_{ж} = \frac{4 \cdot 50}{(3 \cdot 2,8)} = 24 \text{ шт.}$$

Прийнявши швидкість руху проясненої води в кінці жо-лоба $V_{ж} = 0,7$ м/с, площа живого перерізу в кінці збірного жолоба становитиме $F_{ж} = \frac{1460}{(3600 \cdot 6 \cdot 24 \cdot 0,7)} = 0,004 \text{ м}^2$.

$$\text{Ширина жолоба } B_{ж} = \frac{\sqrt{0,004}}{1,5} = 0,04 \text{ м.}$$

Робоча висота жолоба $H_{ж} = 1,5 \cdot 0,04 = 0,06$ м.

Прийнявши швидкість руху води в отворах $V_o = 1$ м/с, ви-значаємо загальну площу отворів у жолобах

$$F_o = \frac{1460}{(3600 \cdot 6 \cdot 1)} = 0,068 \text{ м}^2.$$

Прийнявши діаметр отворів в жолобах $d_o = 0,025$ м, їх кіль-кість становитиме $n_o = \frac{4 \cdot 0,068}{(3,14 \cdot 0,025^2)} = 139$ шт. (приймаємо кратною кількості жолобів $n_o = 144$ шт.). Прийнявши швид-

кість руху води в кінці збірного каналу $V_k = 0,7$ м/с, площа поперечного перерізу збірного каналу в його кінці становитиме

$$F_k = \frac{1460}{(3600 \cdot 6 \cdot 0,7)} = 0,097 \text{ м}^2.$$

Ширина збірного каналу $B_k = \sqrt{0,097} : 1,5 = 0,21$ м.

Робоча висота збірного каналу в його кінці $H_k = 1,5 \cdot 0,21 = 0,32$ м.

Відстань між отворами в збірних жолобах

$$l_0 = \frac{24 \cdot (3 - 0,21 - 2 \cdot 0,1)}{144} = 0,43 \text{ м.}$$

Коефіцієнт перфорації жолобів $K_{\Pi} = \frac{0,068}{(24 \cdot 0,004)} = 0,71$, ко-

ефіцієнт гідравлічного опору $\xi = \frac{3,2}{(0,71^{1,7} + 3)} = 0,9$.

Втрати напору в збірному жолобі становитимуть

$$h_{\text{ж}} = \frac{0,9 \cdot 0,7^2}{(2 \cdot 9,81)} = 0,05 \text{ м.}$$

Отвори в жолобах розташовуються на 5—8 см вище його дна, а верх жолобів на $h_3 = 0,1$ м вище максимального рівня води у відстійнику.

Загальна висота жолобів $H'_{\text{ж}} = 0,06 + 0,02 + 0,1 = 0,18$ м.

Загальна висота збірного каналу $H'_k = 0,32 + 0,1 + 0,18 = 0,60$ м.

Прийнявши висхідну швидкість руху води в камері пластівцеутворення з завислим шаром осаду $V_{\text{кп}} = 1,9$ мм/с, площа горизонтального перерізу камери становитиме

$$F_{\text{кп}} = \frac{1460}{(3,6 \cdot 1,9 \cdot 6)} = 36 \text{ м}^2.$$

Ширина камери пластівцеутворення $B_{\text{кп}} = \frac{36}{3} = 12$ м.

Кількість розподільних труб $n_p = \frac{3}{1,5} = 2$ шт. Витрати води через одну трубу $q_p = \frac{1460}{(3,6 \cdot 6 \cdot 2)} = 33,8$ л/с. Діаметр розподільних труб приймаємо $D_v = 300$ мм, $V_p = 0,48$ м/с (труби сталеві

електрозварні, згідно з ГОСТом 10704—91). Коефіцієнт перфорації розподільних труб $K_{\Pi} = \frac{35}{100} = 0,35$.

Площа отворів в одній розподільній трубі

$$F_0 = \frac{0,35 \cdot 3,14 \cdot 0,325^2}{4} = 0,029 \text{ м}^2.$$

Прийнявши діаметр отворів $d_0 = 0,025$ м, їх кількість становитиме $n_0 = \frac{4 \cdot 0,029}{(3,14 \cdot 0,025^2)} = 60$ шт.

Відстань між отворами $l_0 = \frac{12}{60} = 0,20$ м.

Втрати напору у розподільних трубах

$$h = \frac{21,8 \cdot 0,5^2}{(2 \cdot 9,81)} = 0,3 \text{ м} \left(\xi = \frac{3,3}{0,35^{1,8}} = 21,8 \right).$$

Прийнявши швидкість входу води у відстійник $V_1 = 0,05$ м/с, висота шару осаду над стінкою, яка встановлена між камерою пластівцеутворення та відстійником, становитиме

$$h_1 = \frac{1460}{(3600 \cdot 6 \cdot 3 \cdot 0,05)} = 0,45 \text{ м.}$$

На вході у відстійник передбачаємо підвісну перегородку, яка занурена на j висоти відстійника, тобто на висоту

$$h_{\text{III}} = \frac{1}{4} \cdot H'_0 = \frac{1}{4} \cdot 4,62 = 1,16 \text{ м.}$$

Відстань між стінкою та підвісною перегородкою

$$l_1 = \frac{1460}{(3600 \cdot 6 \cdot 3 \cdot 0,03)} = 0,8 \text{ м.}$$

Прийнявши час обробки води в камері пластівцеутворення $t_{\text{кп}} = 25$ хв, її висота становитиме $h_{\text{кп}} = 0,06 \cdot 2 \cdot 25 = 3$ м.

Приклад 8.8. Використовуючи вихідні дані та розрахунки горизонтального відстійника попереднього прикладу, розрахувати вихрові камери пластівцеутворення.

Прийнявши час перебування води в камері $t_{\text{кп}} = 10$ хв, її об'єм становитиме $W_{\text{кп}} = \frac{1460 \cdot 10}{(60 \cdot 6)} = 41 \text{ м}^3$.

Прийнявши швидкість висхідного потоку у верхній частині камери $V_B = 4,5 \text{ м/с}$, площа поперечного перерізу верхньої частини становитиме $f_B = \frac{1460}{(3,6 \cdot 4,5 \cdot 6)} = 15 \text{ м}^2$.

Довжина вихрової камери $L_{\text{кп}} = \frac{15}{3} = 5 \text{ м}$.

При витратах води на вході в одну камеру пластівцеутворення $q_n = \frac{1460}{(3,6 \cdot 6)} = 68 \text{ л/с}$, діаметр подавальної труби приймаємо $D_y = 300 \text{ мм}$, $D_{\text{зов}} = 325 \text{ мм}$, $V_p = 0,9 \text{ м/с}$ (труби сталеві електрозварні, згідно з ГОСТом 10704—91). Оскільки потік води в дірчастих розподільних трубах розходить на два, то витрати в них становитимуть $q_p = \frac{68}{2} = 24 \text{ л/с}$. Діаметр розподільних труб приймаємо $D_y = 250 \text{ мм}$, $D_{\text{зов}} = 273 \text{ мм}$, $V_p = 0,64 \text{ м/с}$ (труби сталеві електрозварні, згідно з ГОСТом 10704—91). Ширину нижньої частини камери приймаємо $B_H = 0,45 \text{ м}$. Прийнявши кут між похилими стінками $\alpha = 65^\circ$, висота пірамідальної частини камери становитиме

$$h_k = \frac{0,5 \cdot (5 - 0,45)}{\text{tg}(65:2)} = 3,6 \text{ м}.$$

Об'єм конічної частини $W_k = 0,5 \cdot 3 \cdot 3,6 \cdot (5 + 0,45) = 29 \text{ м}^3$.

Об'єм надставки $W_H = 41 - 29 = 12 \text{ м}^3$.

Висота надставки $h_H = \frac{12}{(3 \cdot 5)} = 0,8 \text{ м}$.

Робоча висота вихрової камери $h_{\text{кп}} = 3,6 + 0,8 = 4,4 \text{ м}$.

Збір води у верхній частині вихрової камери передбачаємо лотками. Прийнявши відстань між збірними лотками $1,5 \text{ м}$, їх кількість становитиме $n_{\text{л}} = 2 \text{ шт}$. Прийнявши швидкість руху води в лотках $V_{\text{л}} = 0,05 \text{ м/с}$, площа одного лотка становитиме $f_{\text{л}} = \frac{1460}{(3600 \cdot 2 \cdot 0,05 \cdot 6)} = 0,68 \text{ м}^2$. Прийнявши висоту лотка $h_{\text{л}} = 0,8 \text{ м}$, його ширина становитиме $b_{\text{л}} = \frac{0,68}{0,8} = 0,85 \text{ м}$.

Радіальні відстійники слід передбачати для прояснення висококаламутних вод, коли передбачається двоступеневе відстоювання. На першому ступені передбачаються радіальні

відстійники, які становлять круглий у плані резервуар. Вихідна вода вводиться центральним, круглим у плані, розподільчим пристроєм діаметром 1,5—2,5 м. Вода рухається від центра до периферії, де збирається жолобами з круглими отворами або трикутними водозливами.

Прояснювачі із завислим осадом, звичайно, поліпшують якість очищення води завдяки пропусканню води відразу після змішувача крізь наявний шар осаду, в якому відбувається контактна коагуляція та стиснене осадження. При стисненому осадженні окремі частинки осаду перебувають у постійному русі через гідродинамічні сили або швидкість потоку. Зменшення швидкості потоку викликає зменшення висоти підняття частинок осаду, робить осад більш щільним, і навпаки, при збільшенні швидкості потоку частинки підіймаються вище і шар осаду стає менш щільним. Граничну швидкість потоку, за якої шар осаду не розмивається, можна вважати швидкістю стисненого осадження. Прояснювачі із завислим осадом можуть бути:

- з вертикальним осадоущільнювачем;
- з піддонним осадоущільнювачем;
- без осадоущільнювача;
- з природнім відбором осаду;
- з примусовим відсмоктуванням осаду.

Прояснювачі з осадоущільнювачем забезпечують більш надійний і стабільний процес очистки води. У них всі витрати води проходять через осад але частина її забирається з робочої зони над осадом, а частина з осадоущільнювача. Пропорції частин води визначаються коефіцієнтом розподілу і саме це забезпечує відсмоктування осаду в зону ущільнення.

На водоочисних станціях питної води найчастіше використовують прояснювачі коридорного типу (рис. 8.32). Такий прояснювач має два робочі коридори, між якими розташовано осадоущільнювач. Вихідна вода надходить зі змішувача розподільними трубами в робочі коридори, вздовж яких прокладені дірчасті труби. Для більш рівномірного розподілу по площині нижні частини поздовжніх стінок зроблено похилими.

У нижній частині цих коридорів постійно є шар завислого осаду завтовшки 2—2,5 м. Вода прояснюється в шарі завислого осаду, потім проходить крізь зону проясненої води і зби-

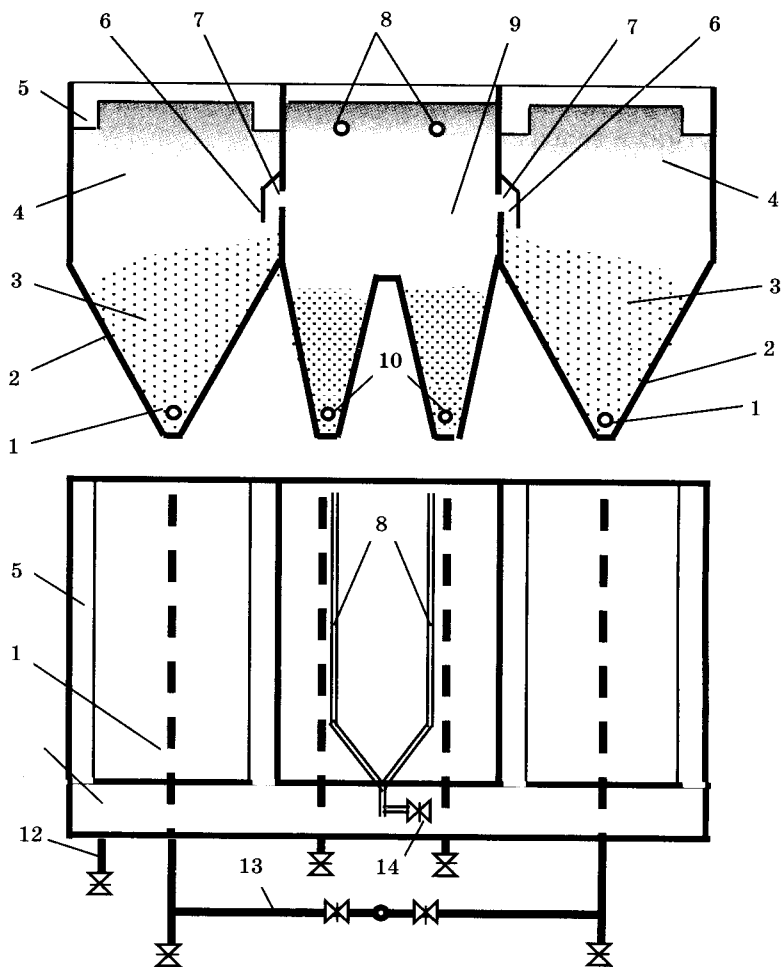


Рис. 8.32. Схема прояснювача із завислим осадам коридорного типу: 1 — перфоровані труби подачі вихідної води; 2 — робочий коридор; 3 — зона завислого осаду; 4 — зона проясненої води; 5 — лоток; 6 — козирок; 7 — осадоперепускні вікна; 8 — перфоровані труби збору проясненої води; 9 — осадощільнювач; 10 — перфоровані труби відведення осаду; 11 — відведення проясненої води; 12 — боковий карман; 13 — трубопровід подачі вихідної води; 14 — засувка регулювання відбору проясненої води із осадощільнювача

рається лотками. Шар осаду постійно збільшується. Частину осаду разом із водою перепускають вікном 7 до осадоуцільнювача, де осад накопичується, прояснену воду з нього забирають трубами 8. Періодично ущільнений осад випускають трубою 10.

Загальну площу робочих коридорів прояснювача, m^2 , визначають за виразом

$$F_{\text{пр}} = \frac{q_{\text{рос}} k_p}{3,6V_{\text{пр}}}, \quad (8.30)$$

де $q_{\text{рос}}$ — розрахункова продуктивність очисної станції, $m^3/\text{год}$; k_p — коефіцієнт розподілу між робочими коридорами та осадоуцільнювачем, $V_{\text{пр}}$ — швидкість висхідного потоку в зоні проясненої води, mm/c (табл. 8.7).

Таблиця 8.7. Швидкість висхідного потоку й коефіцієнт розподілу для прояснювачів із завислим осадом

Каламутність вихідної води, mg/dm^3	Швидкість висхідного потоку, mm/c , у періоди		Коефіцієнт розподілу K_p
	зимовий	літній	
50—100	0,5	0,7	0,7—0,8
100—400	0,6	0,8	0,8—0,7
400—1000	0,8	1,0	0,7—0,65
1000—1500	1,0	1,1	0,64—0,6

Площа осадоуцільнювача, m^2 , дорівнює

$$F_{\text{ос}} = \frac{q_{\text{рос}}(1-k_p)}{3,6V_{\text{пр}}}. \quad (8.31)$$

Висоту зони проясненої води беруть 2—2,5 м, кут між похилими стінками зони із завислим осадом дорівнює 60—70°.

Об'єм зони накопичення осаду визначають з умови його накопичення протягом 6 і більше годин. Осад випускається протягом 15—20 хв. Збирається він одною або двома дірчастими трубами, які розташовані в пірамідальному днищі.

Прояснена вода збирається лотками в робочих коридорах і дірчастими трубами в осадоуцільнювачі та перетікає в боковий карман. Дірчасті труби на виході мають засувку, за допо-

могою якої регулюється кількість води і, відповідно, кількість осаду, що перепускається в осадощільнювач.

Нині існує багато різних конструкцій прояснювачів із завислим осадом круглих або квадратних у плані, з виносним осадощільнювачем або без нього, з піддонним осадощільнювачем і т. ін. Прояснювачі з завислим осадом добре працюють у каламутній воді. При каламутності вихідної води менше 50 мг/дм³ практично не утворюється завислий осад і не забезпечується необхідний ступінь прояснення води. Велику шкоду для роботи цих споруд дає прогрівання сонячними променями одного боку споруди в результаті чого з'являються конвективні токи води, які зменшують щільність осаду та виносять частину пластівців у лотки. За кордоном є пресипітатори та акселератори, в яких передбачаються пристрої для механічного перемішування води або рециркуляції осаду, але це все значно ускладнює роботу споруди.

У теплоенергетиці при вапнуванні води використовують прояснювачі із завислим осадом, які розроблені ЦНДІ МПС, на продуктивність від 30 до 1000 м³/год і є металевими відкритими зверху місткостями (рис. 8.33).

Вихідна вода подається в повітровиділювачі, де видаляються бульбашки повітря, а далі через сопло тангенціально впускається в нижню частину прояснювача. Туди так само впускаються реагенти. Вихровий обертальний рух води в нижній частині забезпечує швидке змішування її з реагентами. Далі вода решіткою та гасником рівномірно розподіляється по площі і набуває рівномірного висхідного руху, проходить через шар завислого осаду та прояснюється. У верхній частині прояснена вода збирається збірним трубопроводом та трубопроводом 10 відводиться на прояснювальні фільтри. Для того, щоб осад менше захоплювався проясненою водою, у верхній частині прояснювач розширюється. Для підтримки постійної висоти завислого шару та оновлення його осаду (шлам) постійно відсмоктується через вікна в шламовідділювач. Це забезпечується відкриттям засувки 5, яка забезпечує витік певних витрат проясненої води з верхньої частини шламовідділювача через колектор 12 та відповідного підсмоктування осаду через вікна 11 в осадощільнювач. Зі шламовідділювача осад (шлам) безперервно видаляється трубопроводом 17. При продувці (випуск

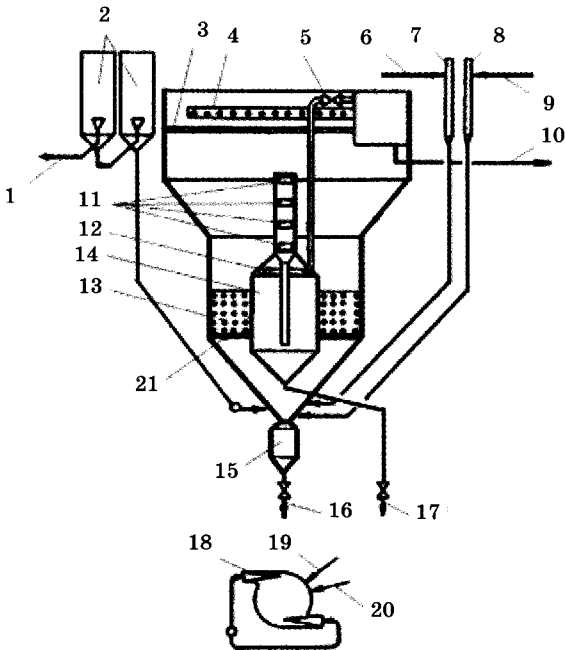


Рис. 8.33. Схема прояснювача із завислим осадом ЦНДІ: 1 — подача вихідної води; 2 — повітрявиділювачі; 3 — решітка; 4 — водозбірний жолоб; 5 — засувка повертання води із шламовідділювача; 6, 9 — підведення коагулянту та вапна; 7, 8 — повітрявиділювачі реагентів; 10 — відведення очищеної води; 11 — шламоприймальні вікна; 12 — колектор проясненої води; 13 — гасник турбулентного потоку; 14 — шламовідділювач; 15 — брудозбірник; 16 — періодична продувка; 17 — безперервна продувка; 18 — сопло для вводу вихідної води; 19, 20 — ввід реагентів; 21 — решітка

певної кількості осаду) випускається 1,5—3 % води від продуктивності прояснювача.

Крім того, в нижній частині прояснювача можуть з'являтися важкі частини осаду, які збираються у брудозбірнику та періодично виводяться трубопроводом 16.

За кордоном широко використовуються прояснювачі з шаром завислого осаду та механічним перемішуванням. При цьому є пресипітатори та акселератори.

У пресипітаторі (рис. 8.34) вихідна вода змішується з реагентами в механічній камері утворення пластівців 2, з якої потрапляє в шар завислого осаду, а далі принцип роботи подібний до принципу роботи наших прояснювачів із шаром завислого осаду. В акселераторі додатково ще забезпечується механічна рециркуляція осаду з камери прояснення в камеру змішування.

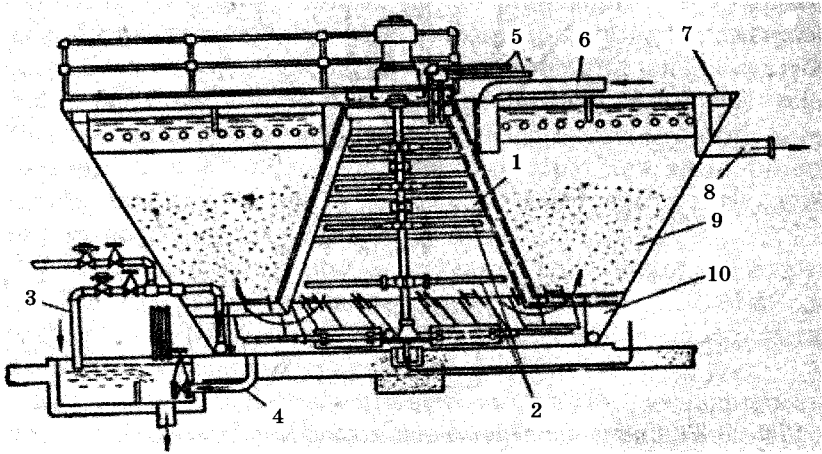


Рис. 8.34. Пресипітатор: 1 — механічна камера утворення пластівців; 2 — мішалка; 3 — автоматичне видалення осаду; 4 — дрени; 5 — трубки для подачі реагентів; 6 — трубопровід вихідної води; 7 — відвідний жолоб; 8 — відвідний трубопровід; 9 — шар завислого осаду; 10 — осадощільнювач

Вертикальні відстійники та прояснювачі з шаром завислого осаду, звичайно, розміщують у будівлях, а горизонтальні відстійники — на вулиці, де їх обваловують землею і перекривають зверху залізобетонними плитами. Інколи окремі типи прояснювачів із завислим осадом розташовують на відкритому повітрі, але обов'язково слід робити над ними покрівлю.

За загальної кількості споруд менше 6 — передбачають одну резервну.

Теоретичні передумови роботи споруд такі. Розглянемо залежність (8.32), де наводиться сила, яка діє у висхідному потоці на домішку. Сила тяжіння дорівнює

$$F_0 = \frac{4\pi \cdot r_1^3}{3} \cdot (\rho_2 - \rho_1) \cdot g, \quad (8.32)$$

де r_1 — радіус частинки, ρ_2 та ρ_1 — відповідно густина частинки та води, g — прискорення вільного падіння частинки.

Гідродинамічна сила, яка діє на частку, дорівнює

$$F_g = 4 \cdot \psi \cdot \rho_1 \cdot V^2 \cdot r_1^2, \quad (8.33)$$

де V — швидкість потоку, ψ — коефіцієнт опору.

Значно складніше оцінити силу взаємодії частинок одна з одною або домішкою (сформованими пластівцями). Колоїдні й завислі речовини, що знаходяться в природних водах, мають розмір від 1 нм до 1 мкм, вони значно менші за розмірами за адгезійні домішки, що мають розмір від 1—3 мкм (глина) до 0,3—2 мм і більше (пластівці осаду). При цьому одні частинки мають співрозмірні розміри з домішками (менше ніж в 1—10 разів), а інші — значно менші (в 1000 і більше разів). Взаємодія співрозмірних частинок визначається аутогезією, а неспіврозмірних — адгезією. Обидва процеси можуть бути суміщені, коли на більшу за розміром домішку налипають дрібні частки, або навпаки. І все-таки природа всіх цих взаємодій єдина — адгезійні сили, які забезпечують утримання цих частинок на поверхні. В основному вони зумовлені Ван-дер-Ваальсовими силами тяжіння і силами відштовхування, що існують завдяки подвійному електричному шару навкруги частинки. Можливі втручання й інших сил: дифузних, капілярних. Адгезійну силу на поверхні контакту приймемо F_{ag} . На деякій відстані від поверхні буде діяти сила

$$F_B = \frac{F_{ag}}{l^3}, \quad (8.34)$$

де l — відстань між точками контакту (l — безрозмірна величина).

Дія цієї сили поширюється на дуже малій відстані — порядку 10Å (Ангстем). Механізм дії цих сил дійсний тільки на малій відстані, в безпосередньому наближенні. На великій відстані частинки від домішки дія сили взаємодії практично

дорівнює нулю. Тоді частинка або виноситься потоком води, або осідає й утримується в апараті. Щоб діяв передбачений механізм, необхідно силам F_g і F_0 , а за малих часток і малих швидкостей потоку ще з допомогою броунівського руху, дифузії доставити частинку якомога ближче до домішки. Тобто напрям дії сили F_g може змінюватись. Це можливо за турбулентного гідравлічного потоку. Тому в технологічних апаратах водопідготовки, які працюють із малими швидкостями (недовантажені за продуктивністю) можливий ламінарний режим руху і недостатній ефект очищення.

Згідно з теорією Б.Д. Дерягіна сила адгезії залежить від кривини контактуючих поверхонь. В іншому випадку ця сила дорівнює

$$F_{ag} = 4 \cdot \pi \cdot \sigma \cdot \frac{r_1 \cdot r_2}{r_1 + r_2}, \quad (8.35)$$

де r_1 і r_2 — відповідно, радіуси взаємодіючих частинок і домішок, σ — алгебраїчна сума поверхневого натягу на межі фаз.

Таким чином, якщо частинка знаходиться далеко від домішки (підставляємо значення сил у формулу 8.4)

$$4 \cdot \psi \cdot \rho_1 \cdot V^2 \cdot r_1^2 - \frac{4 \cdot \pi \cdot r_1^3}{3} \cdot (\rho_2 - \rho_1) \cdot g = 0, \quad (8.36)$$

а при наближенні за стисненого осадження, яке має місце в процесах водопідготовки, можна V замінити на θ

$$4 \cdot \psi \cdot \rho_1 \cdot \theta^2 \cdot r_1^2 + 4 \cdot \pi \cdot \sigma \cdot \frac{r_1 \cdot r_2}{(r_1 + r_2) l^3} \cos \alpha - \frac{4 \cdot \pi \cdot r_1^3}{3} (\rho_2 - \rho_1) g = 0. \quad (8.37)$$

Після вирішення рівняння щодо V або θ , маємо

$$V = \sqrt{\frac{\pi \cdot r_1 (\rho_2 - \rho_1) g}{3 \rho_1 \cdot \psi}}, \quad (8.38)$$

$$\theta = \sqrt{\frac{\pi \cdot r_1 (\rho_2 - \rho_1) \cdot g}{3 \cdot \rho_1 \cdot \psi} - \frac{\pi \cdot \sigma \cdot r_2 \cdot \cos \alpha}{r_1 \cdot \rho_1 \cdot \psi \cdot (r_1 + r_2) l^3}}. \quad (8.39)$$

З цього виходить, що швидкість осадження в стиснених умовах менша, ніж у вільному просторі. При цьому за більш великих частинок (вираз 8.39) швидкість стисненого осадження наближена до швидкості осадження у вільному просторі.

У прояснювачах із завислим осадом швидкість висхідного потоку не повинна бути більшою за швидкість, за якої шар за-

вислого осаду не розмиватиметься, а частинки не виноситимуться з потоком.

Приклад 8.9. Розрахувати прояснювачі з завислим шаром осаду (ПЗШО) коридорного типу. Повна продуктивність водоочисних споруд взимку $q_3 = 330 \text{ м}^3/\text{год}$, влітку — $q_{\text{л}} = 480 \text{ м}^3/\text{год}$, максимальна каламутність вихідної води $M_{\text{макс}} = 500 \text{ мг/л}$, мінімальна — $M_{\text{мін}} = 120 \text{ мг/л}$ кольоровість $C = 80$ градусів, доза неочищеного сірчанокислого алюмінію $D_{\text{к}} = 50 \text{ мг/л}$, вапно не вводиться.

Максимальна концентрація завислих речовин, які надходять у ПЗШО

$$C_{\text{в}} = 500 + 1 \cdot 50 + 0,25 \cdot 70 + 0 = 570 \text{ мг/л.}$$

Приймаємо швидкість висхідного потоку в зоні прояснення влітку $V_{\text{ПР}}^{\text{л}} = 1 \text{ мм/с}$ ($K_{\text{РВ}}^{\text{л}} = 0,65$), взимку — $V_{\text{ПР}}^3 = 0,6 \text{ мм/с}$

($K_{\text{РВ}}^3 = 0,7$). Загальна площа зони прояснення влітку

$$F_{\text{ПР}}^{\text{л}} = \frac{480 \cdot 0,65}{3,6 \cdot 1} = 87 \text{ м}^2, \text{ взимку — } F_{\text{ПР}}^3 = \frac{330 \cdot 0,7}{3,6 \cdot 0,6} = 107 \text{ м}^2.$$

Площа зони відділення осаду влітку $F_{\text{від}}^{\text{л}} = \frac{480 \cdot (1 - 0,65)}{3,6 \cdot 1} = 47 \text{ м}^2$, взимку — $F_{\text{від}}^3 = \frac{330 \cdot (1 - 0,7)}{3,6 \cdot 0,6} = 46 \text{ м}^2$.

Отже, загальна площа прояснювача $F = 107 + 47 = 154 \text{ м}^2$.

Приймаємо кількість робочих ПЗШО $N = 2$ шт. та один резервний. Розрахункова площа одного ПЗШО $F_1 = 154 / 2 = 77 \text{ м}^2$.

Витрати проясненої води в одному жолобі (8.43)

$$q_{\text{ж}} = \frac{0,65 \cdot 480}{3600 \cdot 2 \cdot 2 \cdot 2} = 0,011 \text{ м}^3/\text{с.}$$

Ширина жолоба прямокутного перерізу

$$b_{\text{ж}} = 0,9 \cdot 0,011^{0,4} = 0,15 \text{ м.}$$

Глибина води в кінці жолоба

$$h_{\text{ж}} = \frac{0,011}{(0,15 \cdot 0,5)} = 0,15 \text{ м.}$$

Прийнявши висоту зони прояснення $h_{\text{зп}} = 2,1$ м, висоту вертикальної частини зони прояснення від похилих стінок до низу осадоприймальних вікон $h_{\text{верт}} = 1,1$ м, кут розходження струменя $\gamma = 30^\circ$, ширину дна пірамідальної частини коридору — 0,4 м, кут між похилими стінками пірамідальної частини $\alpha = 70^\circ$, отримаємо висоту пірамідальної частини коридору зони прояснення

$$h_{\text{нп}} = \frac{(2,1 + 1,1) \cdot \text{tg}(30 : 2) + 0,15 - 0,4 : 2}{\text{tg}(70 : 2) - \text{tg}(30 : 2)} = 1,9 \text{ м.}$$

Тоді висота шару завислого осаду, рахуючи до середини висоти пірамідальної частини, становитиме $h_{\text{шо}} = 1,1 + 1,9/2 = 2,05$ м, що відповідає вимогам¹. Ширина коридору зони прояснення

$$b_{\text{кор}} = 2 \cdot 1,9 \cdot \text{tg}(70 : 2) + 0,4 = 3 \text{ м.}$$

$$\text{Довжина коридору зони прояснення } L_{\text{кор}} = \frac{107}{(2 \cdot 2 \cdot 3)} = 9 \text{ м.}$$

$$\text{Кількість водозливів у жолобі } n_{\text{в}} = \frac{9}{0,15} = 60 \text{ шт.}$$

Витрати води через один водозлив

$$q_{\text{в}} = \frac{0,011}{60} = 1,8 \cdot 10^{-4} \text{ м}^3/\text{с.}$$

Ширина осадощільнювача (зони відділення)

$$b_{\text{ов}} = \frac{47}{(2 \cdot 9)} = 2,6 \text{ м.}$$

Загальна висота ПЗШО $H_{\text{пзшо}} = 1,9 + 1,1 + 2,1 + 0,3 = 5,4$ м.

Розподіл води по площі прояснення передбачаємо дірчастими трубами телескопічної форми з двома ділянками ($n_{\text{діл}} = 2$ шт.) та розрахунковими витратами води

$$q_{\text{к}} = \frac{480}{(2 \cdot 2)} = 120 \text{ м}^3/\text{год.}$$

¹ Пособие по проектированию сооружений для очистки и подготовки воды (к СНиП 2.04.02—84 “Водоснабжение. Наружные сети и сооружения”) / НИИ КВОВ АКХ им. К.Д. Памфилова. — М. ЦИТП Госстроя СССР, 1989. — 128 с.

Розрахункові витрати на вході в першу ділянку становлять

$$q_1 = \frac{120 \cdot (2 + 1 - 1)}{(3,6 \cdot 2)} = 33,3 \text{ л/с,}$$

в другу — $q_2 = \frac{120 \cdot (2 + 1 - 2)}{(3,6 \cdot 2)} = 16,7 \text{ л/с.}$

Діаметр першої ділянки приймаємо $D_v = 250 \text{ мм}$, $V_p = 0,62 \text{ м/с}$, а другої — $D_v = 200 \text{ мм}$, $V_p = 0,5 \text{ м/с}$ (труби сталеві електрозварні, згідно з ГОСТом 10704—91). Приймавши діаметр отворів $d_o = 0,025 \text{ м}$ та швидкість виходу води із отворів $V_o = 1,8 \text{ м/с}$, загальна кількість отворів у водорозподільному колекторі (дірчастих трубах) становитиме

$$n_o = \frac{4 \cdot 120}{(1,7 \cdot 3600 \cdot 3,14 \cdot 0,025^2)} = 40 \text{ шт.}$$

Відстань між отворами $l = \frac{9}{40} = 0,23 \text{ м}$, що не перевищує $0,5 \text{ м}$. Витрати води, що надходять в осадощільнювач разом із надлишком осаду $Q_{\text{вик}} = (1 - 0,65) \cdot 480 = 168 \text{ м}^3/\text{год}$. З кожного боку в осадощільнювач буде надходити вода в кількості

$$q_{\text{вик}} = \frac{168}{(2 \cdot 2)} = 42 \text{ м}^3/\text{год.}$$

Загальна площа осадоприймальних вікон

$$f_{\text{вик}} = \frac{42}{(3,6 \cdot 12)} = 0,97 \text{ м}^2.$$

Загальна довжина осадоприймальних вікон

$$l_{\text{зв}} = \frac{0,97}{0,2} = 4,85 \text{ м.}$$

Приймавши довжину одного вікна $l_b = 0,4 \text{ м}$, кількість вікон в одній перегородці становитиме $n_{\text{вик}} = \frac{4,85}{0,4} = 12 \text{ шт.}$ Фак-

тична довжина вікна $h_{\text{вик}} = \frac{4,85}{12} = 0,404 \text{ м.}$

Відстань між осями вікон $e_b = \frac{9}{12} = 0,75 \text{ м}$. Відстань між краями сусідніх вікон $l'_b = 0,75 - 0,404 = 0,346 \text{ м.}$

Збір проясненої води з осадощільнювача передбачаємо за-
топленими дірчастими трубами. Витрати води під час скидан-

$$\text{ня осаду } q_{\text{ос}} = \frac{480 \cdot 1,3(570 - 10)}{2 \cdot 50000} = 3,5 \text{ м}^3/\text{год.}$$

Прийнявши кількість дірчастих труб $n_{\text{дт}} = 2$ шт., витрати
води через одну трубу становитимуть

$$q_{\text{зб}} = \frac{(1 - 0,65) \cdot 480}{3600 \cdot 2 \cdot 2} - \frac{3,5}{3600 \cdot 2} = 0,011 \text{ м}^3/\text{с.}$$

Діаметр труб для відведення води приймаємо $D_y = 175$ мм,
 $D_{\text{зов}}(d_{\text{во}}) = 180$ мм, $V_p = 0,48$ м/с (труби сталеві електрозварні,
згідно з ГОСТом 10704—91). Загальна площа отворів в одній
трубі

$$\sum f_o = \frac{0,011}{1,6} = 0,0069 \text{ м}^2.$$

Прийнявши діаметр отворів $d_o = 0,02$ м, їх кількість стано-
витиме $n_o = \frac{4 \cdot 0,0069}{(3,14 \cdot 0,02^2)} = 22$ шт.

Відстань між центрами отворів $e_o = \frac{9}{22} = 0,4$ м.

При двох осадовідвідних трубах висота пірамідальної час-
тини осадощільнювача $h_{\text{нп}}^{\text{ов}} = \frac{0,5 \cdot (2,6 \cdot 2 - 0,35)}{\text{tg}(70:2)} = 0,7$ м.

Об'єм осадощільнювача (до низу перепускних вікон)

$$W_{\text{ов}} = 9[2,6 \cdot 1,1 + (2,6/2 + 0,35) \cdot 0,7] = 36 \text{ м}^3.$$

Кількість осаду, який надходить в осадощільнювач

$$Q_{\text{ос}} = \frac{(570 - 10) \cdot 480}{(10^3 \cdot 2)} = 134 \text{ кг/год.}$$

Тривалість перебування осаду в осадощільнювачі
 $T = \frac{36 \cdot 50000}{1000 \cdot 134} = 13,4$ год, що перевищує раніше прийняту
(12 год). Прийнявши час видалення осаду $t = 15$ хв, витрати
води через осадовідвідну трубу становитимуть

$$q_{\text{ос}} = \frac{36}{60 \cdot 2 \cdot 15} = 0,02 \text{ м}^3/\text{с.}$$

Діаметр осадовідвідних труб приймаємо $D_y = 150$ мм, $V_p = 1,02$ м/с (труби сталеві електрозварні, згідно з ГОСТом 10704—91). Приймавши середню швидкість руху осаду в отворах осадовідвідних труб $V_o = 3$ м/с, загальна площа отворів в одній трубі $\sum f_o = \frac{0,02}{3} = 0,007$ м².

Приймавши діаметр отворів $d_o = 20$ мм, площа одного отвору становитиме $f_o = \frac{3,14 \cdot 0,02^2}{4} = 3,1 \cdot 10^{-4}$ м².

Загальна кількість отворів в осадовідвідній трубі

$$n_o = \frac{0,007}{3,1 \cdot 10^{-4}} = 23 \text{ шт.}$$

Крок між отворами $e_o = \frac{9}{23} = 0,41$ м < 0,5 м.

Довжина одного ПЗШО $L_{\text{ПЗШО}} = 2 \cdot 3 + 2,6 + 4 \cdot 0,2 = 9,4$ м.

Глибина води в збірному каналі

$$h_{\text{зк}} = \frac{480}{(3600 \cdot 2 \cdot 0,7 \cdot 0,5)} = 0,19 \text{ м.}$$

Відстані від верху осадоприймального вікна до низу збірного каналу

$$H_{\text{зк}} = 1,5 - 0,18 - 0,4 - 0,19 = 0,73 \text{ м.}$$

Загальна ширина ПЗШО $B_{\text{ПЗШО}} = 9 + 0,7 + 3 \cdot 0,2 = 10,3$ м.

Витрати води, які проходять через трубопровід відведення проясненої води $q = \frac{480}{(3,6 \cdot 2)} = 66,7$ л/с, а діаметр цього трубопроводу $D_y = 300$ мм, $V_p = 0,87$ м/с (труби сталеві електрозварні, згідно з ГОСТом 10704—91). Для повного спорознення ПЗШО в кожній секції передбачаємо спускний трубопровід діаметром 80 мм.

8.6. Флотатори та гідроциклони

Флотатори використовуються при обробці природних вод, в яких після обробки їх коагулянтами утворюється легкий, погано осідаючий осад. Найчастіше до таких вод належать висококольорові (кольоровість вище 120 градусів), невисокої каламутності та які вміщують планктон та дрібнодисперсну й колоїдну завись. Принципова схема флотатора наведена на рис. 8.35.

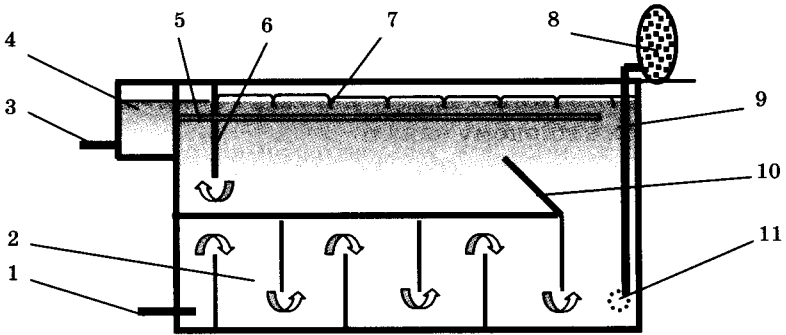


Рис. 8.35. Схема флотатора: 1 — подача вихідної води; 2 — камера утворення пластівців; 3 — відведення проясненої води; 4 — збірний карман; 5 — дірчастий трубопровід проясненої води; 6 — струменеспрямовуюча перегородка; 7 — лотки для збору шламу; 8 — напірний бак; 9 — трубопровід водоповітряної суміші; 10 — нахилена струменеспрямовуюча перегородка; 11 — розподільча дірчаста система

Вихідна вода, змішана з коагулянтном, подається в камеру утворення пластівців перегородкового, вертикального типу. На виході з камери у воду вводиться повітряно-водяна суміш, що забезпечує насичення води бульбашками повітря. Нахилена струменеспрямовуюча перегородка 10 забезпечує вихороподібні потоки та збільшує можливість зіткнення дрібних бульбашок повітря з пластівцями зависі. У верхній частині флотатора вода проходить повільним горизонтальним потоком і легкі домішки спливають, згрібаються спеціальними скребкови-

ми механізмами в лотки і відводяться за межі флотатора. Видалення шламу проводиться періодично залежно від накопиченого його шару. При цьому не повинно йти багато води і не повинно бути спінювання шламу в камері.

Для досягнення найбільшого ефекту очистки висота шару води над нахиленою струменеспрямовуючою перегородкою повинна бути

$$h = \frac{q}{(bV)}, \quad (8.40)$$

де q — витрати води, які проходять крізь флотаційну камеру, $\text{м}^3/\text{с}$; b — ширина флотаційної камери, м ; V — швидкість потоку, яка приймається в межах $0,016—0,02 \text{ м/с}$.

Прояснена вода збирається дірчастим трубопроводом 5, відводиться в збірний карман, з якого перетікає в трубопровід 3. Повітря в напірний бак 8 подають ежектором, який встановлений на подавальному, водяному трубопроводі. При проектуванні флотаційних установок слід приймати питоме навантаження на м^2 площі камери $6—8 \text{ м}^3/\text{год}$, тривалість перебування в камері — $15—25 \text{ хв}$, витрати повітря від загальних витрат вод — $0,9—1,2 \%$, найбільш сприятлива висота робочої зони $1,5 \text{ м}$, витрати водоповітряного розчину від загальних витрат води — $8—10 \%$.

Гідроциклони мають високу компактність, невеликі капітальні й експлуатаційні витрати, високу питому продуктивність. Розділення вихідної води на тверду й рідку фази в гідроциклоні проходить під дією відцентрових сил. Специфіка роботи гідроциклону не дає змоги видаляти з води легкі та дрібні домішки. Звичайно, гідроциклони використовуються для затримання частинок крупністю не менше $10—20 \text{ мкм}$, що відповідає гідравлічній крупності $0,1 \text{ мм/с}$. Їх використовують у реагентних схемах для попереднього прояснення води в період повені, а в безреагентних схемах вони замінюють горизонтальні відстійники.

Вихідна вода подається у верхню частину гідроциклону (рис. 8.36) тангенціально.

В результаті вона отримує оберти і просувається до зливного патрубку в центрі гідроциклону. Завись відкидається до стінок, спускається в конічну частину і безперервно через насадку скидається в каналізацію. Кут конусності всіх гідроцик-

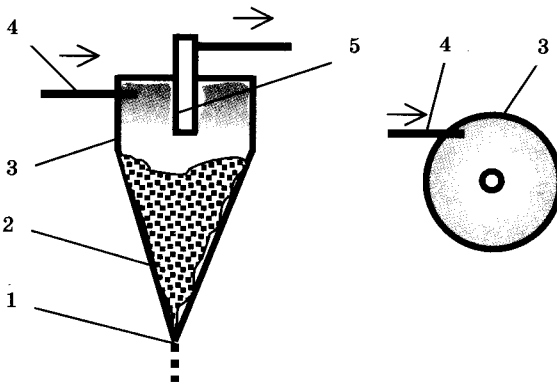


Рис. 8.36. Схема напірного гідроциклону: 1 — змінна насадка для скиду осаду; 2 — конус; 3 — корпус; 4 — подавальний патрубок; 5 — зливний патрубок

лонів становить 20° . Разом із домішками скидається до 10—15 % води, що необхідно враховувати в розрахунках продуктивності гідроциклону за проясненою водою. В гідроциклоні меншого діаметра видаляється разом з домішками більше води. При обертанні об'єму води відцентрова сила має прискорення

$$a = \frac{V^2}{R}, \quad (8.41)$$

де V — лінійна швидкість частинки, м/с; R — радіус обертання частинки, м.

Таким чином, зі збільшенням швидкості входу води в гідроциклон та зменшенням його діаметра буде збільшуватись відцентрова сила і відповідно ефект очистки. Для видалення вискодисперсних завислих частинок використовують гідроциклони малого діаметра. Збільшення вхідної швидкості забезпечується більш потужними насосами й заміною вкладок у трубопроводі, який впускає воду в гідроциклон. Так, при очистці каламутних вод на гідроциклоні діаметром 75 мм підвищення тиску від 0,1 до 0,25 МПа збільшує ефект очистки води від зависі крупністю 10—20 мкм від 35 до 60 %. З метою економії електроенергії призначають роботу гідроциклонів залежно від зміни каламутності води, крупності зависі і складу води. Звичайно, при зниженні каламутності води в джерелі гідроцикло-

ни відключають. Якщо в одному сталевому корпусі встановлено низку гідроциклонів однакового діаметра, то він називається *мультициклоном*. У мультициклоні окремі гідроциклони закріплені в двох горизонтальних перегородках, вихідна вода подається між цими перегородками і потрапляє в кожний гідроциклон, прояснена вода забирається з секції над верхньою перегородкою. Гідроциклони бувають напірні та безнапірні (відкриті). Їх виготовляють самостійно на місці або використовують апарати заводського виготовлення. Заводські апарати бувають не футеровані й футеровані камінним литтям або шлакоситалом. Футеровані більш довговічні. Діаметр нефутерованих гідроциклонів дорівнює 50—500 мм, а футерованих — від 150 до 2000 мм.

Перед початком розрахунку за кривою осадження завислих речовин згідно з заданим ефектом прояснення визначають гідравлічну крупність частинок. За визначеною гідравлічною крупністю і наведеним на рис. 8.37 графіком встановлюють із врахуванням техніко-економічних показників діаметр гідроциклона та втрати напору. Продуктивність напірного гідроциклона за вихідною водою q_b , м³/год, визначають за формулою

$$q_b = 3600\mu\omega\sqrt{19,6 \cdot H}, \quad (8.42)$$

де ω — площа живого перерізу подавального отвору, м²; H — втрати напору в гідроциклоні, м; μ — коефіцієнт витрат.

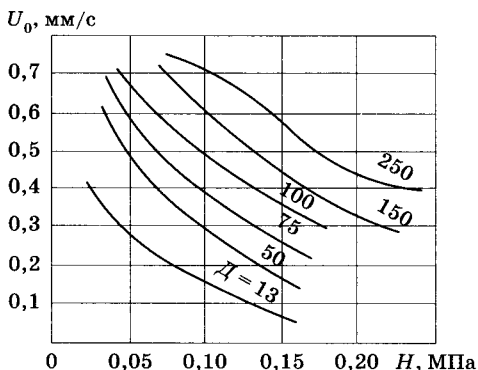


Рис. 8.37. Графіки для визначення діаметра гідроциклона й втрат напору в ньому

$$\mu = 0,24 \frac{d}{d_n},$$

де d — діаметр зливного патрубку, см; d_n — еквівалентний діаметр подавального отвору, см.

У гідроциклонах швидкість просування домішки значно більша за швидкість вільного осадження, а тому завись видаляється швидше, ніж у відстійниках.

8.7. Класифікація фільтрів. Умови використання зернистих фільтрів

Практично в усіх технологічних схемах водопідготовки використовуються споруди для фільтрування води.

Фільтрування дає змогу затримувати найменші завислі й колоїдні частинки з води в поруватому елементі з витрачанням при цьому великої кількості енергії (потрібний великий напір). Частинки можуть затримуватись на поверхні пористого елемента (плівкове фільтрування) та в товщі (об'ємне фільтрування). Характерними гідравлічними показниками в цьому процесі є:

- швидкість фільтрування, м/год — це витрати води в м³/год, що пройшли через один м² площі фільтра;
- інтенсивність промивки, л/см² — це витрати води в л/с, що промивають м² площі фільтра.

Залежно від якості вихідної води і насамперед від крупності і властивостей домішок, вимог до очищеної води і, відповідно, ступеня очистки води, продуктивності, вартості будівництва й експлуатації, місцевих умов, використовуються такі фільтри:

- зернисті, в яких основним робочим елементом є кварцовий пісок, керамзит, антрацит, пінополістирол, активоване вугілля, катіоніт, аніоніт тощо;
- сітчасті, в яких використовуються сітки різного типу плетіння і різним вічком залежно від розмірів домішок;

- тканеві, в яких вода профільтровується крізь бавовняні, лляні, суконні, скляні, капронові полотна;
- наливні, в яких очистка передбачається шаром деревної муки, діатоміту, азбестової муки і які попередньо наливуються на каркас із пористої кераміки, сітки, тканевого полотна
- картриджні, в яких використовуються синтетичні пористі елементи з дуже маленькими порами або специфічними засипками;
- волокнисті, в яких використовується пучок довгих елементів (путанка).

Сітчасті фільтри використовуються для попередньої очистки води від планктону, крупнодисперсних завислих та плаваючих речовин. Тканеві фільтри досить прості за конструкцією та в експлуатації, але можуть використовуватись при підготовці питної води в невеликій кількості, скажімо, при польовому або пасовищному водопостачанні для приготування питної води для декількох чоловік. Картриджні та волокнисті найчастіше використовуються для доочистки води в окремих котеджах, квартирах і після повного насичення забрудненнями найчастіше замінюються на нові. Наливні фільтри можуть використовуватись для очистки малокаламутних вод у невеликій кількості і в основному для промислових потреб.

Зернисті фільтри можна поділити на:

- адгезійні для зняття каламутності й кольоровості;
- сорбційні для зняття присмаків і запахів;
- катіоно- та аніонообмінні для обміну катіонів і аніонів.

У господарсько-питному водопостачанні найбільш поширені адгезійні зернисті фільтри, які повинні затримувати колоїдні і завислі частинки з води. Вони у свою чергу поділяються на:

1) залежно від швидкості фільтрування, м/год — повільні (0,1—0,2), швидкі (5,5—15), надшвидкі (більше 25);

2) залежно від крупності засипки — дрібнозернисті (0,3—1 мм), середньозернисті (0,5—0,8 мм), крупнозернисті (1—2 мм);

3) за кількістю фільтруючих шарів — одношарові, багатошарові;

4) за кількістю потоків — однопотокові, двопотокові;

5) за напором у них — напірні, безнапірні;

6) за напрямком фільтрувального потоку — з вертикальним висхідним або низхідним, горизонтальним у тому числі радіальним;

7) за вагою засипки — важкі, такі, що тонуть у воді та плаваючі.

Основними характеристиками зернистої засипки є мінімальний, максимальний, еквівалентний діаметри, коефіцієнт неоднорідності, товщина. Еквівалентний діаметр визначається з виразу

$$D_e = \frac{100}{\sum \frac{P_i}{d_k}}, \quad (8.43)$$

де P_i — відсоток зерен, який залишився після просіювання засипки на ситі калібром d_k .

Коефіцієнт неоднорідності, зазвичай, знаходиться в межах 1,5—2 і визначається також за результатами просіювання засипки

$$K_H = \frac{d_{80}}{d_{10}}, \quad (8.44)$$

де d_{80} та d_{10} відповідно 80-відсотковий та 10-відсотковий діаметр зерен.

Характеристикою засипки може бути брудомісткість, яка показує кількість забруднень у кілограмах затриманих кубічних метрів засипки або квадратних метрів площі фільтра. Брудомісткість зазвичай збільшується при збільшенні в певних, незначних межах крупності і товщини засипки, при фільтруванні води в напрямку зменшення крупності зерен.

Механізм затримання гетерофазних домішок при фільтруванні. Фільтрування води при водопідготовці є складним гідродинамічним процесом, що становить рух двофазної системи (суспензії) через порувату фільтруючу перегородку (фільтруючу засипку), яка повинна затримати тверду фазу. Залежно від характеристики засипки в ній утворюються порові канали (рис. 8.38), стінками яких є зерна засипки. При фільтруванні через щільні засипки канали можна вважати досить стаціонарними і практично з постійним початковим перетином. Часточки суспензії, що підходять до засипки разом з водою, можуть мати розмір менше і більше перетину каналу.

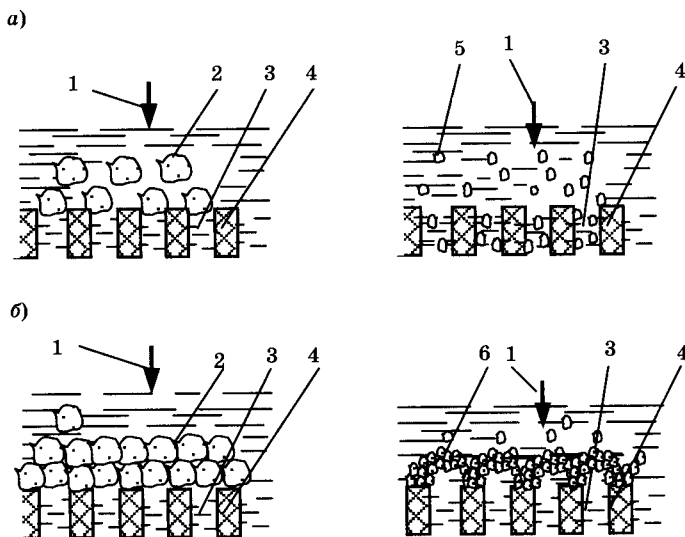


Рис. 8.38. Схема підходу забруднень до зернистої засипки: а) у початковий момент; б) у кінцевий момент: 1 — направлення гідравлічного потоку; 2 — великі часточки; 3 — поровий канал; 4 — стінки порового каналу; 5 — дрібні часточки; 6 — місток

Великі часточки не можуть пройти до порового каналу, заклинюються на вході в канал. Затримка відбувається, по суті, чисто механічно. Нові порції часточок заклинюються на раніше затриманих окремих шарами. Фільтрування називається поверхневим або плівковим.

Більш дрібні часточки можуть пройти усередину каналу. Однак, при розмірі часточок у 4—6 разів менших ніж діаметр каналу, вони можуть утворювати місток над входом у каналі. Надалі цей місток буде затримувати нові порції часточок. Процес поліпшується за наявності полідисперсних часточок — великих і дрібних. У цьому випадку також відбувається проста механічна затримка часточок і усе залежить тільки від їх розміру. Порушення гідравлічного режиму, у першу чергу збільшення швидкості, може зруйнувати місток і часточки будуть проскакувати всередину каналу та проходити через засипку. При стабілізації потоку місток знову утвориться, але занадто

велика швидкість потоку не дасть можливості утворитися містку.

Описані процеси більш характерні для безреагентного способу прояснення води або при знезалізненні в умовах використання дуже дрібної засипки і потраплянні сформованих пластівців гідроксиду заліза, коли розміри часточок порівняні з розмірами пор. При цьому дуже дрібні часточки можуть проскакувати через пори.

Набагато складніший процес буде за наявності дуже дрібних часточок — розмір їх значно менше розмірів порового каналу. У загальному випадку порові канали розташовані довільно, мають неправильну форму і перемінний перетин (рис. 8.39), мають велику кількість поворотів, можуть з'єднуватися і розділятися.

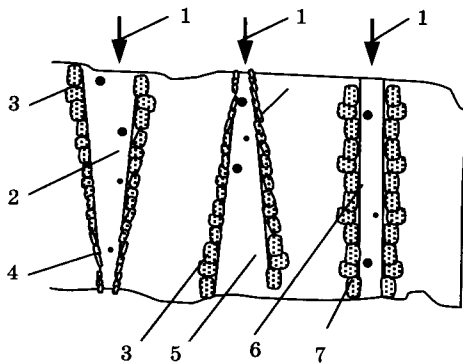


Рис. 8.39. Схеми порових каналів зернистої засипки: 1 — напрямки потоку води; 2 — звужений канал; 3 — крупні зерна засипки; 4 — дрібні зерна засипки; 5 — розширений канал; 6 — канал достатньо постійного перетину; 7 — відносно однорідні зерна; •, · — великі та дрібні частинки зависі

Унаслідок неоднорідності засипки і гідравлічного сортування зерен у процесі промивки поровий канал за ходом фільтраційного потоку може розширюватися чи звужуватися. Більш однорідна засипка має поровий канал з меншим ступенем розширення чи звуження. За коефіцієнта неоднорідності завантаження до 1,2, канал можна вважати постійного перетину, а розмір буде залежати від розміру зерен засипки.

У важких засипках дрібні зерна накопичуються зверху і чим глибше входить в засипку, тим більші вони будуть. У плаваючих засипках усе навпаки: більш дрібні зерна (гранули) знизу, а великі зверху. Поровий канал звужується донизу.

У процесі фільтрування затримувані найбільш великі часточки можуть також затримуватися на поверхні зернистої засипки, утворюючи при цьому склепіння над кожною порою, і ці склепіння, надалі, також забезпечують затримку нових порцій часточок і необхідний ступінь очищення. Однак цей процес не слід вважати характерним для затримки дуже дрібних часток і навіть можна вважати небажаним. Часточки повинні надходити в пори, затримуватися на їхній поверхні (зернах засипки) і поступово забивати пори (рис. 8.40). Тобто фільтрування є об'ємним. При цьому поровий канал поступово забивається забрудненнями і зменшується його перетин. Полідисперсність часточок може призводити до переходу від одного випадку затримки до іншого, або до участі двох випадків. Крім того, важливим елементом є форма порового каналу. При звуженому поровому каналі великі часточки можуть затримуватись у більшому перетині каналу, а дрібніші — у меншому перетині. Таке співвідношення виконується тільки на початку фільтроциклу, а в міру накопичення забруднень це положення може зміщуватись у той чи інший бік. Це сприяє більш повному наповненню засипки забрудненнями і, в окремих випадках, більш високому ступеню очищення води.

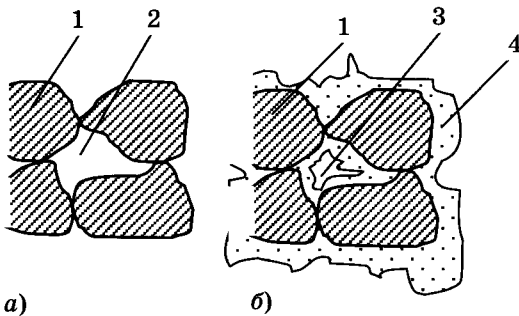


Рис. 8.40. Схема об'ємного затримання забруднень у зернистій засипці: 1 — зерна; 2 — чистий канал; 3 — забруднений канал; 4 — забруднення

Тому фільтрування в напрямку звуження каналу варто вважати більш ефективним за технологічними показниками. При використанні важких засипок краще фільтрувати за цією ознакою знизу вгору, а тих, що плавають — зверху вниз. У результаті фільтрування в напрямку розширення каналу забруднення накопичуються тільки на початку каналу і не вся товщина засипки задіяна в очищенні води. В цілому процес затримання часток зернами засипки має фізико-хімічну основу.

Під час фільтрування води проходить постійне накопичення осаду в порах і втрати напору збільшуються, якість фільтрату на початку фільтроциклу (зазвичай 10—15 хв) невисокої якості але поступово покращується і досягає певного стабільного значення (рис. 8.41).

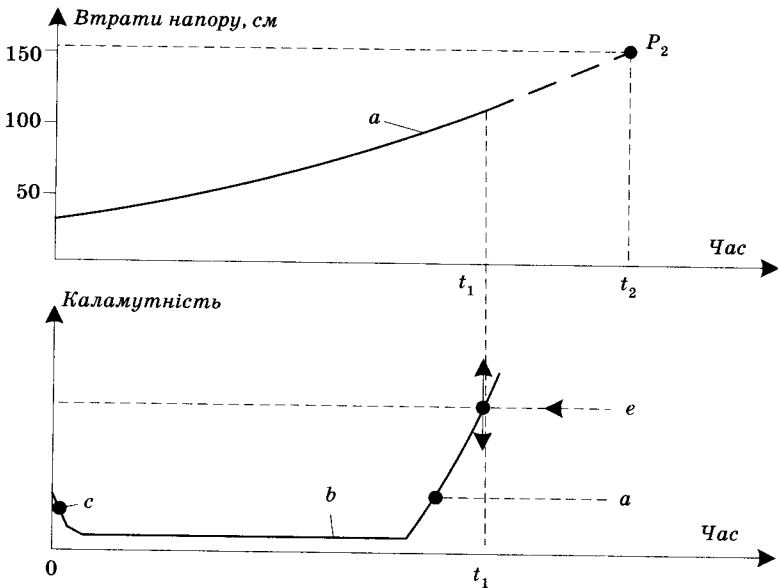


Рис. 8.41. Графіки залежності зміни втрат напору та якості фільтрату

Висока якість фільтрату підтримується до досягнення граничної брудомісткості засипки і потім починається погіршення його якості. В зображених на рис. 8.41. графіках погіршення якості фільтрату досягається раніше, ніж втрачається напір

($t_1 < t_2$), тобто засипка має недостатню товщину і вимагає збільшення. Проте крива втрат напору на рис. 8.41 може бути і більш крутою, звичайно, за бруднішої води в окремі періоди року. Тоді не можливо спостерігати погіршення якості фільтрату наприкінці фільтроциклу, оскільки раніше використовується весь напір.

Зміна тиску в засипці в процесі фільтрування (рис. 8.42) зумовлена шаром води над шаром піску. По осі ординат відкладені рівні точок від днища, а по осі абсцис у тому самому масштабі значення тисків, які обумовлені глибиною води.

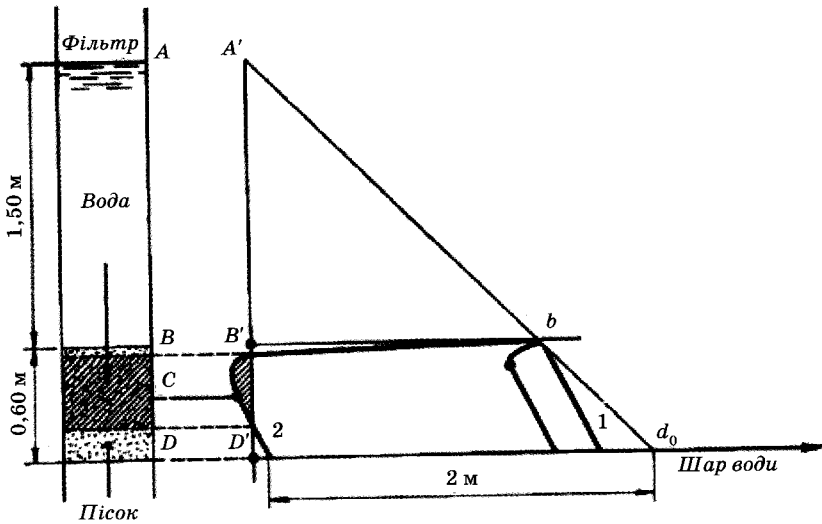


Рис. 8.42. Розподіл тисків при фільтруванні зверху до низу в неоднорідній засипці: 1 — у чистому піску; 2 — у забрудненому піску при втратах напору 2 м

При чистій засипці в режимі швидкого фільтрування спостерігається лінійна фільтрація (крива 1), а в міру накопичення забруднень — її викривлення і тільки у верхній частині. Нижче точки C забруднення практично не потрапляють, і не кальматують її, тобто засипка працює тільки верхньою частиною до точки C. Заштрихована зона на кривій 2 показує, що

засипка знаходиться під вакуумом наприкінці фільтроциклу і може бути прорив забруднень у фільтрат.

При фільтруванні через однорідні засипки (рис. 8.43) криві 2 та 3 більш викривлені, особливо у верхній частині, точка C зміщується нижче до дна фільтра, забруднення накопичуються не у верхніх шарах, а рівномірно в товщі засипки. Крім того, через використання більш крупного піску можливість виникнення вакууму значно зменшується, а швидкість фільтрування може бути збільшена. При надшвидкому фільтруванні не спостерігається лінійної фільтрації, криві тисків будуть подібні до кривої 3 на рис. 8.43 зі збільшенням гнотості їх у міру фільтрування, засипка також повинна практично насичуватись забрудненнями на повну товщину

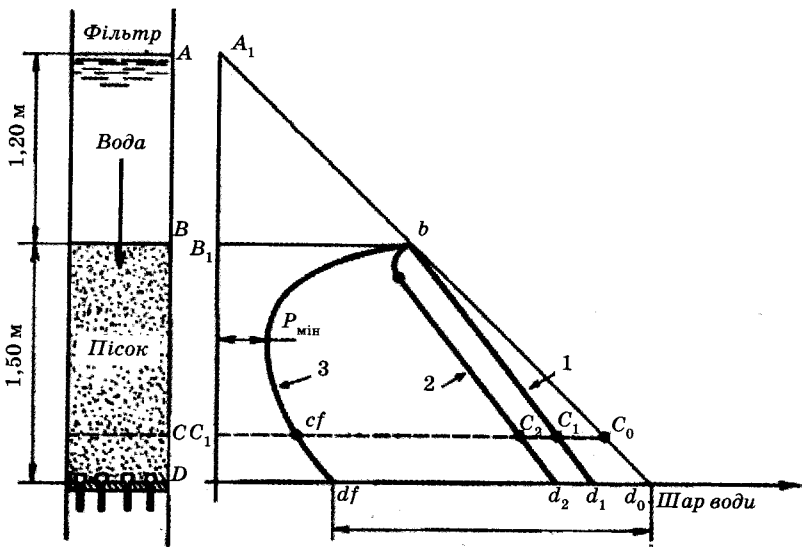


Рис. 8.43. Розподіл тисків при фільтруванні зверху до низу в однорідній засипці: 1 — у чистому піску; 2 — у процесі забруднення; 3 — у забрудненому піску при втратах напору 2 м

Осад у шарі засипки ще поділяють на такий, що вимивається, та такий, що не вимивається. Осад, який вимивається, накопичується на ділянках з основним фільтраційним потоком. Осад, який не вимивається, накопичується в зонах другоряд-

них течій та застійних зонах, велика його кількість погіршує в цілому роботу фільтра та залежить від конструктивних особливостей фільтра, ефективності відмивки засипки, форми зерен засипки та накопичення забруднень.

Теоретичні передумови процесу фільтрування через різнорідну засипку свідчать, що наведений раніше вираз (8.35) для затримання домішок із води не зовсім відображає суть процесів. Припустимо, що r_1 — радіус частки, а r_2 — радіус зерен засипки. З виразу (8.35) виходить, що зі збільшенням r_2 повинна збільшуватись сила адгезії. Проте практика фільтрування на швидких фільтрах показує, що в разі збільшення діаметра зерен більше 1,2 мм практично не спостерігається утримання зависі, а при збільшенні діаметра зерен від 0,5 до 1,2 мм утримуючий ефект зменшується (менша тривалість захисної дії засипки — t_3). Таким чином, вираз (8.35) може діяти тільки в конкретних межах і тільки за співмірних за радіусом частинок і домішок. За неспівмірних розмірів точнішим буде вираз

$$F_{ад} = 1,2 \cdot U_s \cdot D \cdot n \cdot i \cdot \frac{r_1 \cdot \rho}{r_1 + \rho}, \quad (8.45)$$

де U — енергія сублімації з розрахунку на одну молекулу; D — постійні решітки; r_1 — радіус частки; ρ — зведений радіус шорсткої поверхні; n — кількість молекул в 1 см; i — кількість контактів із поверхнею.

Зведений радіус шорсткої поверхні

$$\rho = \left(\frac{\sigma^2 \cdot r_{\text{поп}}}{2} \right)^{\frac{1}{3}}, \quad (8.46)$$

де σ — висота виступу, $r_{\text{поп}}$ — радіус заокруглення.

Якщо брати малі розміри частинок і зерен, їх поверхню можна вважати гладкою, тоді $\sigma = r_{\text{поп}}$, величина зведеного радіуса $\rho = 0,75 \cdot r_2$. Вираз, який міститься у дробі формули (8.45), практично набуває вигляду дробу у формулі (8.35). Тобто, за певних умов навіть математично (8.45) переходить у (8.35). Ймовірно навіть вважати вираз (8.45) більш загальним, ніж (8.35).

Вираз (8.45) практично неможливо вирішити. Але його можна звести до значень, які використовуються в практиці водопідготовки. Величина $1,2 \cdot U_s \cdot D \cdot n \cdot i$ виражає фізико-хімічні

властивості утриманої частки та зерна засипки і звичайно в практиці водоочистки відображається емпіричним коефіцієнтом — K_1 .

У такому випадку

$$F_{ad} = K_1 \cdot \frac{r_1 \cdot \rho}{r_1 + \rho}. \quad (8.47)$$

Якщо підставити (8.32), (8.33), (8.34), (8.47) у (8.4), отримаємо

$$4\psi \cdot \rho_1 \cdot V^2 \cdot r_1^2 + \frac{K_1 \cdot \cos \alpha}{l^3} \frac{r_1 \cdot \rho}{(r_1 + \rho)} - \frac{4 \cdot \pi \cdot r_1^3}{3} (\rho_2 - \rho_1) \cdot g = 0, \quad (8.48)$$

Вирішимо (8.48) стосовно

$$V = \sqrt{\frac{1}{\psi \cdot \rho_1} \left(\frac{\pi \cdot r_1}{3} (\rho_2 - \rho_1) \cdot g - \frac{K_1 \cdot \rho \cdot \cos \alpha}{4 \cdot l^3 \cdot r_1 (r_1 + \rho)} \right)}. \quad (8.49)$$

Вираз якісно характеризує максимальну швидкість, при перевищенні якої при фільтруванні не буде затримуватись завись. При цьому залежно від кута буде і знак перед другою складовою і, як зазначалось раніше, частіше буде плюс. У цілому більш пухкі з меншою густиною частки і більш великі будуть виноситися з меншою швидкістю. На швидкість впливають адгезійні властивості часток, співвідношення діаметрів часток і зерен, або часток і виступів на зернах, гідродинамічних режимів. За даними Н.А. Фукса, А.Д. Зімона для відриву частинок необхідна швидкість потоку

$$V_{\text{відр}} = \sqrt{\frac{8 \cdot \mu_T \cdot F_y}{\pi \cdot C_x \cdot \rho_B \cdot d^2}}, \quad (8.50)$$

де ρ_B — густина води, d — діаметр часток, μ_T — коефіцієнт тертя, C_x — коефіцієнт опору часток потоку, F_y — сила, яка утримує частку на поверхні.

З рівняння виходить, що фільтруючі засипки, які краще затримують завись і мають більше F_y можуть мати більшу швидкість фільтрування. Дослідження подрібненого керамзиту та інших подібних засипок підтверджують цей факт.

Збільшена поруватість цих засипок підвищує ефект очищення завдяки меншій дійсній швидкості потоку в порових каналах

$$V_{\text{дійс}} = \frac{V}{m}, \quad (8.51)$$

де V — швидкість фільтрування, що визначається як відношення витрат води до перерізу фільтруючої засипки, m — поруватість засипки.

Проте для відриву забруднень під час промивки таких засипок необхідна також більша швидкість потоку. Звичайні інтенсивності промивки, що застосовуються на практиці, вищі, ніж гідродинамічна стійкість фільтруючого завантаження (у перерахунку на інтенсивність 3—4 л/с · м²). За більш легких нових фільтруючих матеріалів необхідна менша інтенсивність для їх розширення і відмивання забруднень завдяки швидкості потоку й тертя зерен одне з одним.

Особливо важливим у виразах (8.47), (8.49) є те, що повинно утримуватись певне співвідношення розміру часток і зведеного радіуса виступів. При зменшенні висоти виступів шорсткості від 20 до 0,2 мкм і відстані між ними $B_{\text{поп}}$ від 62 до 25 мкм сила адгезії збільшується в сім разів. При цьому діаметр частинок, що утримується на шорсткій поверхні, більше $B_{\text{поп}}$. У той же час ця сила зменшується більше, ніж у 2,5 раза, при діаметрах часток менше $B_{\text{поп}}$. Для конкретних частинок з розміром 20 мкм сила адгезії зменшується у 1,8 раза, а розміром 200 мкм — збільшується в 5 разів і є на порядок меншою, ніж у попередньому випадку. Можна передбачити, що для великих частинок більше підходить гладка поверхня, а значення адгезійної сили необхідно розрахувати за виразом (8.35). Розташування частинки у виїмці шорсткої поверхні підвищує на два порядки силу адгезії. Таким чином, для кожного розміру часток повинні існувати якісь розміри виступів на поверхні зерен засипки, які забезпечують максимальну адгезійну силу. В природних водах колоїдні і завислі частки, полідисперсні з крупністю в більшості випадків від 0,001 до 3—5 мкм. Проте введення реагентів збільшує розміри часток до 1 мм і більше. Водночас фільтрування з тонкодисперсною зависсю крізь різноманітні засипки дає практично однакову тривалість захисної дії засипок. Шорстка поверхня різноманітних засипок має різний вигляд. Пінополістирол має округлі виступи з невеликою площею виїмок, пісок має більш гострі виступи і більшу від-

стань між ними, в керамзиті це явище ще більше відрізняється від пінополістиролу. Отже, невеликі частинки повинні краще всього затримуватись на керамзиті, гірше на піску і ще гірше на пінополістиролі. В той же час, поверхня піску й керамзиту також може стиратись і явище затримання часток погіршиться.

Таким чином, при утриманні часток із води можна поділити увесь процес на три класи. За наявності тонкодисперсних частинок (до 0,1—1 мкм) вони добре утримуються виступами шорсткої поверхні, зі збільшенням їх розмірів сила адгезії зменшується, вигляд поверхні практично перестає впливати на утримання частинок, а їх утриманню сприяють тільки фізико-хімічні особливості води і частинок (1 клас). Збільшення розмірів частинок (1—20 мкм) не викликає значної зміни сили адгезії в межах розмірів цих частинок. Шорстка поверхня починає впливати на утримання частинок, більш жорстка поверхня краще утримує частинки (2 клас). При збільшенні розмірів частинок більше 20—100 мкм, коли вони стають не пропорційними з виступами шорсткості, починає відігравати роль у процесі утримання кривина всієї поверхні або діаметр зерен засипок (3 клас). Підвищення поруватості засипок забезпечує за однакової швидкості меншу дійсну швидкість потоку, чим підвищує можливість частинки налипнути на зерна. Введення коагулянту зменшує агрегативну стійкість частинок. При контактному фільтруванні невеликі частинки 1 класу добре налипають до зерен. Укрупнення часток за рахунок коагулянту — перехід його до 2 класу, а частинки 2 класу добре налипають до шорсткої поверхні. Залежно від її типу або типу засипки буде тривалість захисної дії, яка буде більшою за більш жорстких поверхонь. Але занадто пухкі пластівці легше відриваються від зерен і проносяться далі в засипку. Тому при контактному фільтруванні коагулянт повинен вводитись безпосередньо перед засипкою, щоб не утворювались пухкі великі пластівці. Перехід їх до 3 класу дає можливість засипці їх утримувати, при цьому починає мати значення швидше розмір зерен засипки, який практично не може перевищувати 1,2—1,5 мм. При збільшенні розмірів зерен засипки стає більшим поровий канал, зменшується ймовірність потрапляння частинок на поверхню зерна, а якщо навіть пухкі й великі пластівці, утворені

завдяки коагулянту, потрапляють на зерно, вони швидко змиваються.

У технологічних схемах фільтри використовуються як самостійні, основні споруди або як заключні ступені очистки. Фільтри складні і за конструкцією, і в експлуатації.

Надійність роботи фільтрів є одним із найважливіших їх показників. У цілому фільтри, як і всі очисні споруди, за своїм призначенням повинні:

- 1) виконувати свою основну функцію з очищення води до необхідної якості;
- 2) мати достатню стійкість, тобто під час роботи окремі елементи повинні витримувати певні навантаження;
- 3) бути досить простими в експлуатації;
- 4) бажана найменша вартість будівництва.

Таким чином, надійність відображає властивість споруди виконувати свої функції, зберігаючи при цьому за часом установлені експлуатаційні показники. Практично на всіх станціях найважливішою складовою є фільтри, які навіть за несприятливої роботи попередніх споруд (це буває дуже часто) мають забезпечувати необхідну якість води. Питання надійності водоочисних споруд ще недостатньо вивчені й обґрунтовані. Зупинимося на надійності фільтрів, хоча всі подальші розрахунки можуть стосуватись будь-якої споруди очисної станції.

Всі фільтри на станції можна розглядати як просту резервану систему з відновлювальних елементів. За відмови (неробочий стан) одного з фільтрів, на період його відновлення, подача всієї води здійснюється на інші робочі фільтри. На кожній станції, залежно від загальної кількості робочих фільтрів, може знаходитись у поточному ремонті один — два фільтри. Однак може бути в той же час відмова інших фільтрів за незалежними від обслуговуючого персоналу причинами. Відмова двох або більше фільтрів на станції з чотирма або п'ятьма фільтрами можлива.

Згідно з основними положеннями теорії надійності систем водопостачання значення надійності або ймовірність безвідмовної роботи фільтрувальної станції можна визначити так:

$$F = \sum_{i=1}^n C_n^i \cdot f^i \cdot (1-f)^{n-i}, \quad (8.52)$$

де n — загальна кількість фільтрів, i — кількість фільтрів, які знаходяться на відновленні, C — число сполучень, f — надійність одного фільтра.

Ймовірність безвідмовної роботи споруди виражають у частках від одиниці. Розрахунки за формулою (8.52) свідчать, що F на станції з чотирма фільтрами за відмови одного дорівнює 0,999 942, двох — 0,997 496, трьох — 0,9 595 458, а на станції з п'ятьма фільтрами при відмові одного — 0,9 999 948, двох — 0,999 728, трьох — 0,994 149 тощо (надійність одного фільтра прийнята $f = 0,9 125$).

Таким чином, зменшення кількості фільтрів на станції та збільшення кількості фільтрів із відмовами зменшує її надійність. Суттєвий вплив на підрахунок імовірності безвідмовної роботи виражає значення надійності одного фільтра — f .

Кожний фільтр можна вважати нерезервованою системою, в якій усі елементи основні і вихід одного з них викликає припинення функціонування всієї системи. Для такої системи

$$f = \prod_{i=1}^n f_i. \quad (8.53)$$

Імовірність відмов усієї системи

$$D = 1 - f = 1 - \prod_{i=1}^n f_i, \quad (8.54)$$

де f_i — надійність роботи кожного елемента.

З достатнім ступенем точності надійність роботи одного елемента оцінюють $f_i = 0,99$. Тоді за кількості однотипових елементів надійність f відповідно дорівнює

2 елементи — 0,98 006—0,9414;

3 елементи — 0,97 027—0,9320;

4 елементи — 0,96 068—0,9227;

5 елементів — 0,95 109—0,9125.

Тобто зі збільшенням кількості елементів надійність системи знижується. Для фільтрів можна виділити такі основні розрахункові елементи:

- 1) фільтруюча засипка;
- 2) підтримуючі шари;
- 3) промивні пристрої;

- 4) верхня розподільна система;
- 5) нижня розподільна система;
- 6) засувка вихідної води;
- 7) засувка фільтрованої води;
- 8) засувка промивної води;
- 9) засувка стічної води.

Усі інші не зазначені деталі фільтрів можна віднести до будь-якого з перелічених елементів. Так, обслуговуючі трубопроводи відносять до відповідних засувок, промивні насоси та місткості — до промивних пристроїв. Таке групування елементів фільтра з позиції математичного очікування випадкової величини у загальному випадку дає змогу вважати їх однотиповими. Середнє напрацювання на відмову засувки менше, ніж для фільтруючої засипки, але і час відновлення засувки менший. Крім того, всі відмови необхідно розглядати як поступові, а конструкційні, виробничі й експлуатаційні відмови не враховувати, тому що вони є порушенням будь-яких правил та норм і можуть бути віднесені тільки до окремих об'єктів. Проміжні та раптові відмови зазначених елементів зумовлені такими основними причинами. Фільтруюча засипка характеризується поступовим стиранням, змільченням, виносом, у результаті чого погіршується утримувальна здатність, з'являються грудки бруду, непромиті зони. Коли ці явища досягають межі, спостерігаються суттєві зміни параметрів роботи фільтрів, тобто настає відмова. Підтримуючі шари є проміжною ланкою між фільтруючою засипкою і нижньою розподільною системою. Під час промивки може бути поступове зміщення підтримуючих шарів, втрачається захисна функція, фільтруюча засипка починає потрапляти до розподільної системи, забруднює її і порушує процес промивки. Фільтр виходить із нормальних умов роботи за рахунок відмови цього елемента. Тривалість напрацювання на відмову цих двох елементів обчислюється місяцями й роками. Відновлення фільтруючої засипки і підтримних шарів буває тривалим, оскільки їх необхідно повністю виймати, ремонтувати розподільну систему, а потім знову ретельно завантажувати фільтр. Залежно від розмірів фільтра, ступеня механізації, тривалість відновлення може бути від декількох діб до декількох тижнів. Верхня і нижня розподільні системи входять у стадію відмови за рахунок корозії отворів, їх зарос-

тання та закупорки фільтруючою засипкою, механічних ушкоджень. Процес входження у відмову довгий і особливо для нижньої системи оцінюються за тими ж одиницями, що й попередні. Всі засувки на станціях зазвичай електрифіковані. Напрацювання на відмову їх механічних та електричних частин оцінюється тисячами, а відновлення десятками годин. Таким чином, коефіцієнт готовності, який визначається відношенням середньої наробки на відмову до сумарного часу напрацювання та відновлення, для всіх зазначених елементів приблизно на однаковому рівні.

У фільтрах з усіма цими елементами надійність роботи дорівнює 0,9125. Відмова від підтримуючих шарів і перехід на розподільні системи з малими отворами (ковпачковий, пористий бетон) зменшує кількість елементів на одиницю і підвищує надійність до 0,9227. У пінополістирольних фільтрах із висхідним потоком елементів усього п'ять (фільтруюча засипка, верхня та нижня розподільні системи, засувки вихідної та стічної вода), а надійність роботи підвищується до 0,951. У той же час введення додаткових елементів, таких як трубопровід або засувка відведення першого фільтрату, які є в контактних провітлювачах і були раніше у швидких фільтрах, додаткових дренажних систем, збільшує загальну кількість елементів до 11 і знижує ступінь надійності споруди до 0,8953. Тому використання кварцових фільтрів із фільтруванням знизу догори в напрямку зменшення крупності зерен є доцільним за технологічними показниками, в той же час знижує їх конструктивну надійність. Тобто висока надійність не завжди адекватна оптимальному технологічному рішенням і тому в кожному конкретному випадку необхідно вирішувати, якому з показників слід надавати перевагу з урахуванням місцевих умов.

За необхідності деталізування будь-якого розрахункового елемента, ступінь надійності роботи фільтра розраховується з урахуванням різнотипності елементів. У такому випадку можна прийняти

$$f_i = 1 - e^{-\lambda t}, \quad (8.55)$$

де t — тривалість відмов, λ — інтенсивність відмов або середня кількість відмов на одиницю часу.

Для визначення необхідно на основі статистичних даних визначити час t між відмовами, що дорівнює частці від ділення

фактичного часу роботи на сумарну кількість відмов за цей час. Наприклад, коли вивчаються нові фільтруючі засипки, ступінь надійності фільтра може бути орієнтовно оцінений так. Прийняти при заміні кварцового піску на неподрібнений керамзит усі інші розрахункові елементи однотиповими, які мають повну аналогію. Корегуємо надійність роботи тільки засипки. На очисних спорудах щорічно потрібно засипати в кварцові фільтри до 10 % нової засипки, а протягом 10 років оновиться, по суті, вся засипка, строк життя засипки $t = 10$ років. Згідно з правилами експлуатації один раз на півріччя необхідно перевіряти товщину фільтруючої засипки і за необхідності підсипати певну кількість нової. Таким чином можна прийняти $\lambda = 0,51/\text{рік}$. При правильно запроєктованих дренажних системах і необхідній експлуатації споруд внос зерен засипки ймовірно буде за рахунок стирання та подрібнення. За експериментальними даними для кварцового піску стираність дорівнює 0,23 %, подрібнення — 2,85, всього 3,08, для неподрібненого керамзиту відповідно — 0,17, 0,36, 0,53 %. Так як стираність та подрібнення для керамзиту менші, то значення інтенсивності відмов λ для нього буде $\lambda = 0,5 \frac{3,08}{0,53} = 2,91/\text{рік}$.

Визначена за формулою (8.55) надійність засипки з кварцового піску 0,9933, а керамзиту — 0,9999. Аналогічні розрахунки можна зробити і для пінополістирольних фільтрів, для яких передбачена ще й інша конструкція. Коефіцієнт стирання пінополістиролу дорівнює 0,08 %, розмільчення — 0,01 %, усього 0,09 %, а надійність 0,999 999. При розрахунках за формулою (8.54) надійність із вісьмома розрахунковими елементами для кварцових і керамзитових фільтрів та п'ятьма для пінополістирольних дорівнює для кварцових 0,9257, керамзитових 0,9319, пінополістирольних 0,9608. Тобто надійність пінополістирольних фільтрів із висхідним потоком найвища. Крім того, вони не потребують промивних насосів і місткостей, що ще більше підвищує їх надійність і спрощує експлуатацію.

Таким чином, при забезпеченні необхідного ступеня очистки води перевагу слід надавати спорудам із найменшою кількістю основних робочих елементів.

8.8. Повільні фільтри

Повільні фільтри — це резервуари, які завантажені дрібнозернистим піском та передбачають плівкове фільтрування.

Вихідну воду подають у надфільтровий простір і профільтровують послідовно крізь дрібнозернисті та крупнозернисті шари піску, гравію, збирають дренажем та перші порції профільтрованої води скидаються в каналізацію. Поступово на поверхні піску з'являється плівка. Ця плівка через 0,5—2 діб починає очищати воду від зависі, а потім від бактерій і вірусів (бактерицидна дія плівки досягає 95 %).

Тому зараз рекомендується використовувати фільтри з гідравлічною регенерацією піщаної засипки. Крупність зерен засипки й висоту окремих шарів слід призначати згідно з табл. 8.8. Дренаж фільтрів влаштовують із перфорованих труб, цегли, пористого бетону або бетонних плиток, укладених із просвітами. Над поверхнею засипки має бути шар води 1,5 м. Якщо є перекриття над фільтрами, то відстань від поверхні засипки до перекриття має бути достатньою для забезпечення регенерації, заміни й відмивання завантаження.

Необхідна площа фільтрів, m^2 дорівнює

$$F\Phi = F_{\Phi} = \frac{q_{\text{ROC}}}{v_{\Phi}}, \quad (8.56)$$

де q_{ROC} — розрахункова продуктивність очисної станції, $m^3/\text{год}$; $v_{\Phi} = 0,1$ $m/\text{год}$ розрахункова швидкість фільтрування (під час регенерації засипки допускається збільшення до 0,2 $m/\text{год}$).

Тривалість фільтроциклу, год

$$T_{\Phi} = t_{\text{осв}} + t_{\text{он}} + t_{\text{кф}}, \quad (8.57)$$

де $t_{\text{осв}} = 12$ —48 год — тривалість дозрівання фільтруючої засипки; $t_{\text{он}} = 1$ —2 год — тривалість всіх операцій, пов'язаних з очищенням фільтра; $t_{\text{кф}}$ — тривалість корисного фільтрування, год.

Кількість фільтрів повинна бути не менше трьох, ширина фільтра приймається не більше 6 м, а довжина — не більше 60 м.

Таблиця 8.8. Рекомендовані шари засипки для повільних фільтрів

Номер шару зверху вниз	Засипаний матеріал	Крупність зерен, мм	Товщина шару засипки, мм
1	Пісок	0,3—1	500
2	Те саме	1—2	50
3	— “ —	2—5	50
4	Гравій або щебінь	5—10	50
5	Те саме	10—20	50
6	— “ —	20—40	50

Вода на гідророзпушувач подається насосом (рис. 8.44). Витрати на один змив забруднень з 1 м² дорівнюють 9—10 л/с, з яких 4 л/с йдуть на відмивку засипки, а 6 л/с — для створення промивного потоку. Розпушувач рухається на візку зі швидкістю 0,03 м/с, тривалість змиву забруднень на кожні 10 м довжини фільтра становить 3 хв.

Порядок регенерації такий. Закривається засувка на подавальному трубопроводі, протягом 1—2 год спрацьовується запас води над піском. Потім закривається засувка на трубопроводі фільтрованої води, включаються промивний насос і привідний механізм гідророзпушувача, відкривається засувка на стічному трубопроводі. Гідророзпушувач починає здійснювати зворотно-поступальний рух зі змивом забруднень спочатку з поверхні; а потім з глибини до 0,3 м. Відкривається засувка на трубопроводі подачі вихідної води для створення горизонтального потоку промивної води. Після закінчення регенерації вмикаються гідравлічний розпушувач і промивний насос, закривається засувка на стічному трубопроводі та прикривається засувка на подавальному трубопроводі і відкривається засувка на трубопроводі першого фільтрату.

Фільтр промивається, як правило, один раз на два — три місяці, але в процесі експлуатації цей період може змінюватись. Закінчення корисного фільтрування визначається за часом досягнення граничного значення втрат напору, коли при повністю відкритій засувці фільтрованої води витрати води знижуються.

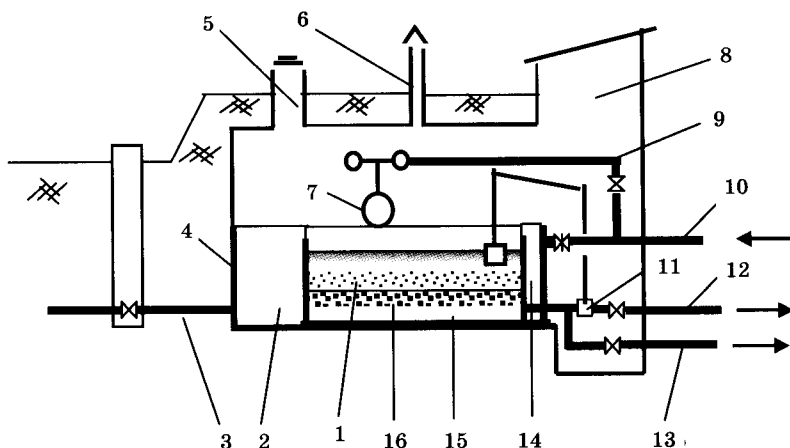


Рис. 8.44. Схема повільного фільтра з гідравлічною регенерацією: 1 — фільтрувальна засипка; 2 — відсік промивної води; 3 — відведення промивної води; 4 — корпус повільного фільтра; 5 — лаз; 6 — вентиляційна труба; 7 — гідророзпушувач; 8 — камера керування; 9 — подавання промивної води; 10 — трубопровід подавання води на фільтрування; 11 — регулятор швидкості фільтрування; 12 — відведення фільтрованої води; 13 — відведення першого фільтрату; 14 — відсік води, що подається на фільтрування; 15 — дренаж; 16 — підтримувальний шар

Приклад 8.10. Запроектувати повільні фільтри. Продуктивність фільтрів $q_r = 45 \text{ м}^3/\text{год}$, каламутність вихідної води $M_k = 500 \text{ мг/л}$.

$$\text{Потрібна площа фільтрів } F_\Phi = \frac{45}{0,1} = 450 \text{ м}^2.$$

Кількість фільтрів приймаємо $n_\Phi = 3$, тоді площа одного становитиме $F_{\Phi 1} = \frac{450}{3} = 150 \text{ м}^2$.

Приймаємо ширину фільтра $b_\Phi = 6 \text{ м}$, тоді довжина становитиме $l_\Phi = \frac{150}{6} = 25 \text{ м}$. Ширину каналів для подачі вихідної води і відведення промивної води призначаємо $B_{\text{кан}} = 1 \text{ м}$. Загальна довжина фільтра 27 м. Витрати води, які подаються на фільтр у форсованому режимі $q_\Phi = \frac{25 \cdot 6 \cdot 0,2}{3,6} = 8,4 \text{ л/с}$, витрати

води на промивний потік $q_{\text{пр}} = 6 \cdot 6 = 36$ л/с, для гідророзпушувача $q_{\text{ГР}} = 4 \cdot 6 = 24$ л/с.

Діаметри трубопроводів, які подають вихідну воду: на фільтр — $D_1 = 200$ мм ($q_{\text{пр1}} = 36$ л/с, $V_1 = 1,05$ м/с); на гідророзпушувач — $D_2 = 175$ мм ($q_{\text{пр2}} = 24$ л/с, $V_2 = 1,06$ м/с); на відведення фільтрату — $D_3 = 100$ мм ($q_3 = 8,4$ л/с, $V_3 = 0,82$ м/с); для подачі на регенерацію і відведення в каналізацію — $D_4 = 250$ мм ($q_4 = 70$ л/с, $V_4 = 0,82$ м/с). Товщина засипки фільтра прийнята $H_3 = 0,7$ м, а крупність зерен $0,3\text{—}40$ мм. Шар води над засипкою $H_B = 1,5$ м. Висота камери фільтрів за умови роботи гідророзпушувача, який рухається підвісним шляхом, $H_K = 3,6$ м. Збір фільтрату у фільтрі виконується азбестоцементною трубою діаметром 100 мм (у форсованому режимі витрати води $q_{\Phi}^{\Phi} = 8,4$ л/с, $V_{\Phi}^{\Phi} = 0,82$ м/с, у нормальному — $q_{\Phi}^H = 4,2$ л/с, швидкість $V_{\Phi}^H = 0,41$ л/с). До дренажної труби зроблено поперечний ухил $i = 0,04$. Промивний насос прийнято марки К100-80-160, його подача $60\text{—}110$ м³/год, напір $31,6\text{—}23$ м.

8.9. Швидкі фільтри з важкою зернистою засипкою

Швидкі фільтри — це місткості (рис. 8.45), в які засипають важку (таку, що тоне у воді) засипку: кварцовий пісок, антрацит, подрібнений або не подрібнений керамзит, аглопорит, вулканічні та попалені породи тощо.

Фільтр працює так. Протягом $1\text{—}3$ діб у фільтрі постійно чергуються режими фільтрування і промивки. В режимі фільтрування завись затримується засипкою, в режимі промивки забруднення вимиваються зворотнім потоком чистої води і скидаються в каналізацію.

На початку роботи в режимі фільтрування засувки на трубопроводах $8, 9$ закриті, а на $7, 10$ — відкриті. Воду подають у боковий карман, потім вона рівномірно розподіляється на площі жолобами, профільтровується крізь фільтруючу засипку,

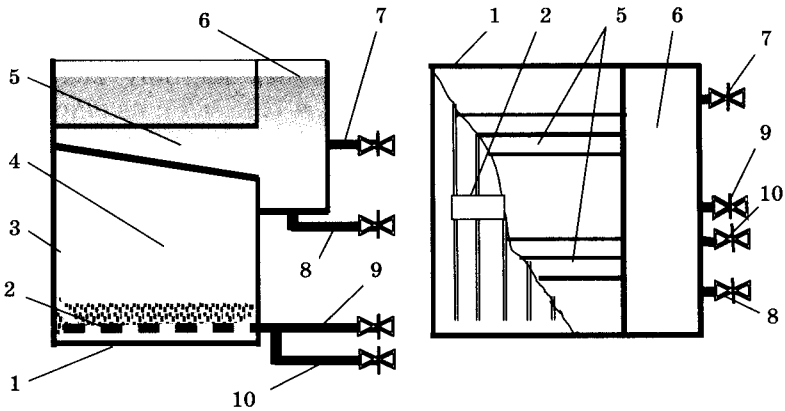


Рис. 8.45. Схема швидкого фільтра: 1 — місткість; 2 — розподільна система; 3 — підтримувальні шари; 4 — фільтрувальна засипка; 5 — жолоби; 6 — бічний карман; 7 — подача води на фільтрування; 8 — відведення промивної води; 9 — подача промивної води; 10 — відведення фільтрату

підтримувальні шари, збирається найчастіше розподільною трубчастою системою великого опору і відводиться трубопроводом 10 у резервуар чистої води. В міру фільтрування затримана завесь коьматує фільтруючу засипку, опір її зростає. Коли він досягне свого граничного значення (3—3,5 м), фільтр можуть переводити у режим промивки. Час, протягом якого з початку фільтрування працював 7 фільтр до досягнення цих граничних значень втрат напору, називають *часом досягнення граничних втрат напору* — t_H . У процесі фільтрування може погіршитись і якість фільтрату. Коли вона не задовольнятиме вимоги ГОСТ 2874—82, фільтр також можуть переводити у режим промивки. Час, протягом якого фільтр працював до погіршення фільтрату, називають *часом захисної дії фільтра* — t_3 . Оптимальним режимом є рівність t_3 та t_H , проте за санітарними показниками доцільніше перевищення t_3 на 20 %.

Фільтр у режим промивки переводять закриттям засувок на трубопроводах 7, 10 і відкриттям засувок на трубопроводах 8, 9. Чисту воду з резервуара чистої води насосом подають у трубопровід 9, де вона розподіляється по площі фільтра розподільною системою, проходить підтримувальні шари, фільтру-

вальну засипку, яку розширює. Під час розширення зерна засипки відмиваються від забруднень. Забруднену промивну воду збирають жолобами, відводять у карман, а потім трубопроводом 8 у каналізацію. Через кілька хвилин промивна вода прояснюється, і фільтр знову переводять у режим фільтрування.

Нині на більшості станцій використовують водонапірну башту, з якої воду подають у трубопровід 9. Це забезпечує надійніше і рівномірніше подавання води. Перед цим насосом невеликої потужності воду закачують у башту з трубопроводу відведення фільтрату (рис. 8.46).

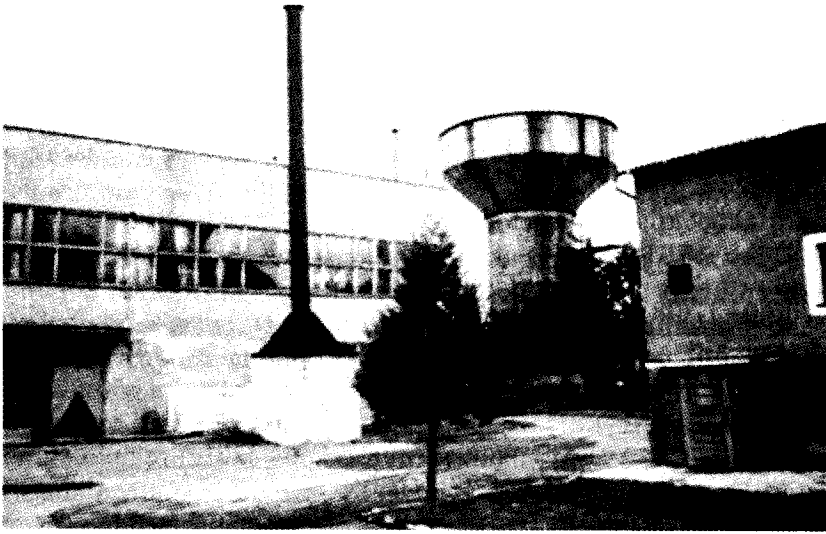


Рис. 8.46. Загальний вид на промивну башту та головний корпус очисної станції

Режим фільтрування, в якому працюють всі фільтри, називають *нормальним*. Під час ремонту одного чи кількох фільтрів навантаження на фільтри, що працюють, зростає, збільшується і швидкість фільтрування. Цю швидкість називають *форсованою*. Фільтри не повинні працювати зі швидкістю, більшою за форсовану.

Принцип промивки фільтра з важкою засипкою наведений на рис. 8.47.

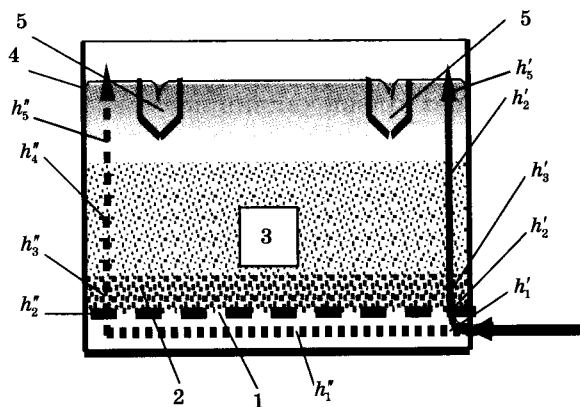


Рис. 8.47. Принципова схема промивки фільтрів з важкою засипкою: 1 — розподільна система; 2 — підтримуючі шари; 3 — засипка; 4 — корпус; 5 — жолоби

Промивна вода повинна просуватися вгору приблизно однаковими струменями і на будь-якому шляху струмені повинні зустрічати приблизно однакові опори, що складаються з опорів по довжині розподільної системи h_1 , на виході із системи (отворах) h_2 , у підтримуючих шарах h_3 , у засипці h_4 , в збірній системі h_5 . Таким чином, при проходженні води найкоротшим (суцільна лінія) і найдовшим (пунктирна лінія) шляхами повинна виконуватися рівність

$$h'_1 + h'_2 + h'_3 + h'_4 + h'_5 = h''_1 + h''_2 + h''_3 + h''_4 + h''_5, \quad (8.57)$$

У реальних спорудах такого співвідношення практично не буває. Вважається, що рівномірність розподілу по площі в 95 % за витратами або напорами є нормальною для фільтра. Тобто, обов'язково буде порушуватись рівність і будуть ділянки з недостатньою інтенсивністю струменів.

Відвід промивної води на більшості станцій вітчизняних водопроводів здійснюється жолобами п'ятикутної, напівкруглої і навіть прямокутної форми. Висота розташування жолобів над засипкою запобігає виносу її зерен. Промивна вода повинна рівномірно переливатися в жолоби по всій довжині їхніх крайок. Недотримання цієї вимоги викликає струминний рух

промивного потоку збільшеної витрати, відбувається винос засипки і недостатня її промивка в зонах з малою інтенсивністю руху промивного потоку. Ширина видимого потоку до крайки жолоба становить приблизно 0,2 м, а між жолобами поверхня води має застійний вигляд. Крайка жолобів повинна підтримуватися суворо горизонтально за допомогою цементної стяжки по крайці, зістругуванням крайки дошки й інших методів. У процесі експлуатації недосконалість такої збірної системи видна дуже добре і, звичайно, швидко усувається. Підтоплення жолобів несприятливо позначається і на процесі промивки. Причиною підтоплення можуть бути підпори, що створюються промивною водою, в каналах і трубах. Таким чином, можна вважати, що втрати напору h_5 однакові на будь-якому шляху або усуваються достатньо швидко.

Втрати напору, зазвичай, вважаються однаковими на будь-якому шляху в підтримуючих шарах, у засипці й отворах. Проте це тільки теоретично, на практиці відхилення є. Про умови утворення потоків у засипці вже сказано, підтримуючі шари знаходяться під впливом, з одного боку, потоків у засипці, а з другого — потоків, що виходять із отворів розподільної системи. З обох боків можуть бути відхилення в інтенсивності і, в результаті, можливі зсуви окремих шарів, перемішування дрібних і більш великих зерен, подальше поглиблення цих процесів і швидке нарощування нерівномірності промивки. І все ж найважливіше значення для розподілу потоків і забезпечення рівномірності промивки має розподільна система. Для забезпечення зазначених рівнянням (8.57) вимог є системи малого і великого опору. У системах малого опору необхідно зробити дуже малі втрати напору по довжині, тобто при підході води до найбільш віддаленої точки (отвору) втрати напору повинні бути приблизно такими, як до найближчої точки. Досягається це влаштуванням піддона складної конфігурації. Проте такі системи не набули поширення. У системах великого опору робляться великі опори в отворах, порівняно з якими втрати напору по довжині будуть дуже незначними. В цілому, втрати напору в системі не повинні перевищувати 7 м.

Теорія промивки фільтрів розроблена Д.М. Мінцем та С.О. Шубертом. При промивці завислий шар засипки знаходиться в стані динамічної рівноваги під дією сили ваги засипки

та гідродинамічної сили промивного потоку і на основі експериментальних даних слід встановлювати взаємозв'язок коефіцієнта опору та числа Рейнольда. В умовах виконання закону лінійної фільтрації Д.М. Мінц та С.О. Шуберт дають значення критичної швидкості

$$V = \frac{(\rho_3 - \rho_1) \cdot g \cdot d^2 \cdot m^3}{184 \cdot \mu \cdot \alpha^2 (1 - m)}, \quad (8.58)$$

де ρ_3 — густина матеріалу засипки, г/см $_3$; ρ_1 — густина води, г/см $_3$; μ — динамічна в'язкість, г/см с; α — коефіцієнт форми зерна; d — діаметр зерна, мм; m — пористість засипки.

Таким чином, для досягнення того самого відносного розширення засипки необхідна велика інтенсивність промивки (швидкість потоку) для більш важкої засипки, більш високої температури промивної води, меншого коефіцієнта форми зерна.

Покращення відмивки важкої засипки досягається такими способами:

- відмивкою водяною з додатковою, поверхневою;
- відмивкою заглибленими струменями;
- відмивкою водоповітряною;
- відмивкою водоповітряною без розширення засипки;
- відмивкою пульсуючою;
- відмивкою з інтенсивністю, що чергується по площі фільтра.

Додаткова поверхнева промивка з інтенсивністю 3—4 л/(с · м 2) при напорі від 30 до 40 м проводиться через спеціальну розподільну систему з труб діаметром до 50 мм (рис. 8.48), що підвищується до існуючих жолобів.

Така промивка зменшує можливість зсуву гравійних шарів і підвищує ефективність відмивки за рахунок руйнування брудових скупчень і інтенсивного відмивання засипки у верхніх, найбільш забруднених шарах. Промивна вода виходить з ковпачків на поверхню засипки струменями під кутом 30—90° до поверхні засипки. Тривалість верхньої промивки 2—3 хв. Потім додатково включається звичайна нижня з невеликою інтенсивністю, що забезпечує розширення засипки на 10—15%. Через 2—3 хв інтенсивність нижньої промивки збільшують до звичайної, через 1—2 хв верхню промивку припиняють, через

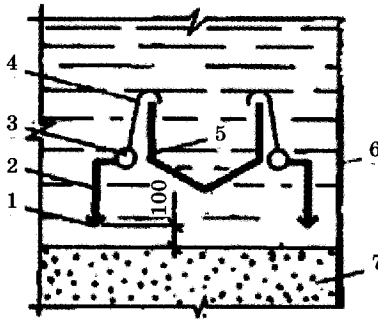


Рис. 8.48. Стационарна система для додаткової верхньої промивки: 1 — ковпачок; 2 — ніпель; 3 — розподільна труба; 4 — підвіски до жолобів; 5 — жолоб; 6 — стінка фільтра; 7 — фільтруюча засипка

0,5 хв закінчують нижню промивку. При цьому витрати промивної води в цілому без змін.

Промивка заглибними струменями забезпечує послідовну поступову промивку вроздріб усієї площі фільтра спеціальним пересувним пристроєм, що подає під великим напором у товщу засипки струмінь промивної води. У зоні її дії забруднення відмиваються від зерен, над поверхнею засипки створюється горизонтальний потік, що несе промивну воду і забруднення. Такий спосіб промивки дає змогу за необхідності змінювати тривалість промивки окремих ділянок фільтра, використовувати нефільтровану воду, зменшувати гідравлічне сортування зерен.

Водоповітряна промивка дає змогу підвищити її ефективність і трохи знизити витрати промивної води. При цьому потрібна установка повітродувок. Водоповітряна промивка, зазвичай, застосовується, якщо водяна не забезпечує належної якості відмивання засипки. Підвищений ефект відмивання пояснюється тим, що швидкість пухирців повітря в засипці набагато вища від швидкості потоку промивної води і це забезпечує більш інтенсивне відтирання зерен, крім того, пухирці повітря сприяють збільшенню швидкості потоку промивної води. Роздільна промивка — спочатку продувка засипки повітрям, а потім водою, дає можливість використовувати ту саму дренажно-розподільну систему, але ефект одержують менший, ніж за

спільної. Спільна промивка вимагає спеціальної розподільної системи для повітря або реконструкції існуючої дренажної системи. При цьому можливий винос зерен засипки.

Інтенсивність і тривалість подачі води і повітря коливаються в широких межах. Їх встановлюють індивідуально для конкретних умов на підставі експериментальних даних. Найчастіше використовують триступеневу промивку, яка полягає в продувці повітрям з інтенсивністю $15\text{--}20 \text{ л/с} \cdot \text{м}^2$ протягом $1\text{--}2$ хв, потім спільна подача повітря тієї самої інтенсивності і води з інтенсивністю $2,5\text{--}3 \text{ л/с} \cdot \text{м}^2$ протягом $4\text{--}5$ хв, а потім промивка тільки водою з інтенсивністю $5\text{--}6 \text{ л/с} \cdot \text{м}^2$ протягом $4\text{--}5$ хв.

В окремих випадках більш доцільна двоступенева промивка, коли на першому етапі подається повітря і вода, а на другому — тільки вода з інтенсивністю $5\text{--}6 \text{ л/с} \cdot \text{м}^2$. При цьому під час спільної подачі води і повітря інтенсивність подачі води може бути $5\text{--}6 \text{ л/с} \cdot \text{м}^2$ або $2,5\text{--}3$. Важливо, щоб наприкінці промивки з засипки було повністю вилучене повітря. В іншому разі може скоротитися тривалість фільтроциклу, зменшитися швидкість фільтрування.

До водоповітряної промивки відносять промивку водою засипки, що попередньо наповнена повітрям. Сутність такої промивки полягає в тому, що після закінчення фільтроциклу з фільтра випускається вода, унаслідок чого оголюється верхній шар засипки приблизно на половину її висоти. При наступній подачі промивної води повітря, що наповнило засипку, інтенсивно відриває забруднення від зерен. Тривалість промивки можна скоротити в $1,9\text{--}2,8$ рази. Особливо ефективний метод при видаленні пухкої структури пластівців, які характерні при обробці води тільки сірчанокислим алюмінієм.

При водяній промивці з водонапірного бака можлива пульсуюча промивка, що полягає в чергуванні періодів промивки (до 1 хв) і періодів практично повного її припинення на $0,5$ хв. У результаті скорочується обсяг промивної води, збільшується винос забруднень, зменшуються залишкові забруднення, збільшується брудомісткість засипки, подовжується фільтроцикл і підвищується якість фільтрату. Для створення пульсацій необхідно на трубопроводі подачі промивної води встановлювати спеціальний пульсатор — це корпус, усередині якого електро-

двигуном обертається з постійною швидкістю затвор, що періодично перекриває потік промивної води. Кілька пульсацій промивного потоку можна створити закриттям і відкриттям засувки на трубопроводі, що подає промивну воду. Однак постійно такий спосіб використовувати не слід через можливий вихід із ладу засувки.

Для фільтрів з одношаровою засипкою без підтримуючих шарів використовують промивку з інтенсивністю, що чергується по площі фільтра. Промивка скорочує витрати промивної води, збільшує брудомісткість засипки і подовжує фільтроцикл. У цьому випадку необхідні створити в розподільній системі отвори з різними опорами, що чергуються по площі фільтра. У виробничих умовах при трубчастому щілинному дренажі монтують дрени з великими і меншими площами щілин; при пористому полімербетонному — на входах у дренажні канали встановлюють патрубки великого і малого опору; у ковпачковому дренажі змінюють кількість ковпачків на одиницю площі. Промивка проводиться зі звичайною інтенсивністю, а останні 2—3 хв засипка промивається з інтенсивністю 10—13 л/с · м². У результаті в зонах великої інтенсивності зерна засипки рухаються вгору, а в зонах меншої — униз. Циркуляційні контури перемішують засипку в усьому обсязі і зменшують гідравлічне сортування зерен за висотою.

Все ж найбільш важливим елементом при промивці є розподільна система, яка повинна забезпечити рівномірний розподіл по площі фільтра промивної води. У вітчизняній практиці широко застосовують трубчастий дренаж, у якому розподільні труби або відгалуження обладнуються отворами діаметром 10—12 мм, зверненими під кутом 45° до дна, з відстанню між отворами 200—300, а між осями відгалужень — 250—350 мм. Відгалуження звичайно виконуються з чавунних або сталевих труб. Такий дренаж досить добре працює у перші роки, але потім розвивається крапкова корозія труб і отворів. Вона викликає нерівномірну промивку засипки, виникнення застійних зон, зсув підтримуючих шарів. Заміна матеріалу труб відгалужень на нержавіючу сталь значно поліпшує роботу дренажу і подовжує термін його дії. Однак висока вартість не дає змоги широко їх використовувати.

За кордоном є досвід утворення отворів у чавунних трубах із мідних втулок, запресованих у заздалегідь підготовлені отвори, але це збільшує вартість і трудомісткість виготовлення дренажу.

На роботу трубчастого дренажу великого опору можуть впливати підтримуючі шари гравію, в які він укладається. Підтримуючі шари під час промивання не розширюються і не класифікуються, тому якість їхнього укладання відразу позначається на всьому процесі промивки й імовірності зсуву шарів. За технічними умовами гравій потрібно добре відсортувати, кожен шар повинен бути висотою не менш 50 мм з умовою, що мінімальний розмір часток гравію попереднього шару дорівнює максимальному розмірові часток наступного шару. Слід уникати плоских часток гравію.

Відмовитися від підтримуючих шарів можна заміною труб із круглими отворами на труби з щілинами або встановленням ковпачкового дренажу (рис. 8.49).

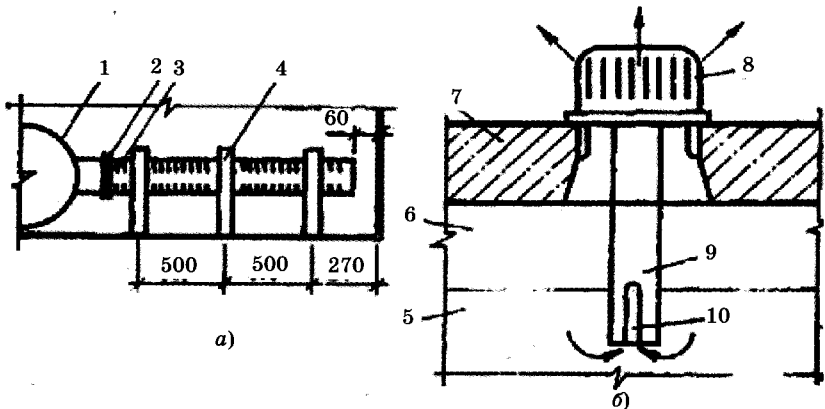


Рис. 8.49. Щілинні дренажні системи: а) щілинні труби; б) ковпачки для водоповітряної промивки: 1 — колектор; 2 — фланцеве з'єднання; 3 — щілинна труба; 4 — хомут; 5 — вода; 6 — повітря; 7 — хибне днище; 8 — ковпачок; 9 — хвостовик; 10 — проріз

Щілинні труби можна виготовити з нержавіючої сталі з нарізкою щілин електроіскровим способом або поліетилену високої щільності з нарізкою щілин спеціальною фрезою. Ши-

рина щілин приймається на 0,1 мм менша від найменшої фракції зерен засипки з довжиною щілини порядку 1,5—2 діаметра труби і загальною площею щілин 1,5—2 % площі фільтра. Така заміна збільшить пропускну здатність фільтрів і висоту фільтруючого шару за рахунок використання висоти підтримуючих шарів, зменшить вартість дренажу. Однак недоліки щілинного дренажу полягають у трудомісткості нарізки щілин малої ширини, необхідності після фрезування, зачищення їх від заусениць, зменшенні міцності труб зі щілинами.

Для поліетиленових труб характерний великий коефіцієнт лінійного розширення, що сприяє заклинюванню щілин, зниженню міцності і зростанню втрат напору. Частково охороняє щілини від заклинювання зернами засипання труб гравієм крупністю 4—8 мм на висоту, що перевищує верх труб на 50 мм.

Порцелянові або полістирольні ковпачки монтуються в плиту дренажу (хибне днище). Такий дренаж особливо доцільний при впровадженні водоповітряної промивки, коли вода і повітря подаються під хибне днище, а шпаруватий ковпачок з довгим хвостовиком забезпечує гарне змішування води з повітрям і рівномірний розподіл цієї суміші по площі фільтра. Недоліком є порівняно мала надійність ковпачків, пов'язана з неякісним їхнім виконанням. В окремих випадках щомісяця в період пуску фільтра виходить з ладу до 5—10 ковпачків. Для їхньої заміни роблять перевантаження фільтрів або місцеве вивантаження за допомогою спеціальних коробів. Влаштування ковпачкового дренажу має високу трудомісткість через необхідність установки до 35—70 ковпачків на квадратний метр за суворого дотримання горизонтальності хибного днища. Перед монтажем ковпачки доцільно випробувати на стенді й у фільтрі до засипання фільтруючої засипки, після чого присипати гравієм крупністю 4—8 мм на висоту 50 мм. Вартість такого дренажу досить висока.

Високу ефективність промивки і поліпшену якість фільтрату забезпечують безгравійні пористі дренажі. Можна рекомендувати кілька видів таких систем. Керамічні плитки розміром 0,3 × 0,3 × 0,4 м із шамоту, рідкого скла і кремнефтористого натрію монтують у вигляді хибного днища (рис. 8.50). Його недоліком є досить складні кріплення плит і кольматація пор за недостатньо високої якості фільтрату.

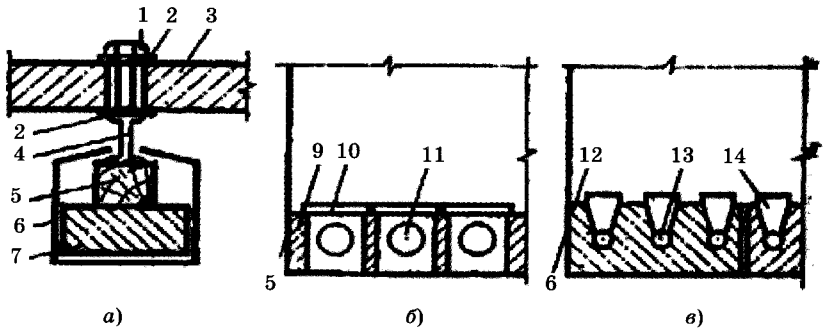


Рис. 8.50. Пористі розподільні системи: а) з керамічних плиток; б) лоткова полімербетонна; в) панельна полімербетонна: 1 — болт; 2 — гумова прокладка; 3 — керамічні плитки; 4 — двотавр; 5 — дерев'яний брус; 6 — хомут; 7 — залізобетонна балка; 8 — корпус фільтра; 9 — опорні стінки; 10 — полімербетонні плити; 11 — патрубки великого опору; 12 — пустотні панелі; 13 — канали; 14 — полімербетонні вставки

Пористо-бетонні дренажі можуть бути таких конструкцій:

- з покладеної на поздовжні стінки підтримуючої плити з великими отворами, а на неї — дренажної плити з пористого бетону із заповнювачем із гравію або щебеню крупністю 3—10 мм;
- з покладеною на подовжні стінки плитою з пористого бетону; пустотілий блок багатоканальний, нижня частина якого виконана з щільного, а верхня — з пористого бетону.

Такі дренажі забезпечують високий ступінь відмивки застосовується глиноземистий цемент.

Більш довговічний пористий полімербетон, у якому як заповнювач застосовується щебінь або гравій із крупністю зерен 3—10 мм; зв'язувальним є епоксидна смола ЕД-20 або ЕД-16 із затверджувачем ПЕПА за умови співвідношення витрати смоли й затверджувача за масою 10 : 1; оптимальне співвідношення маси заповнювача і зв'язуючого приймається 15—25 з уточ-

ненням за допомогою спробних замісів; при цьому зі збільшенням крупності заповнювача питома поверхня зменшується і витрати смоли варто скорочувати, тому що за надмірної витрати вона затікає на нижню поверхню елемента і збільшує опір полімербетону; втрати напору в полімербетоні з товщиною зрізу 0,05 м повинні бути 0,05—0,15 м.

Лотковий дренаж — це поздовжні канали у фільтрі, утворені опорними стінками (рис. 8.50, б) і перекриті зверху неармованими полімербетонними плитами. Опорні стінки товщиною 80—100 мм зі збірного або монолітного залізобетону кріпляться до дна фільтра цементним розчином (склад 1 : 3, марка цементу не нижче 400). Відстань в осях між стінками приймається залежно від ширини плит у межах 250—350 мм. Полімербетонні плити виготовляють звичайно безпосередньо на станції розміром 0,3 × 0,6 × 0,05 м. Торці плит, що перпендикулярні лоткам, мають фаски під кутом 45—60°. Пази, що утворилися після монтажу плит, зашпаровуються полімербетоном того ж складу. Плити до опорних стінок кріплять цементним розчином або епоксидною мастикою (дрібний кварцовий пісок та епоксидна смола із затверджувачем). Для рівномірного розподілу води вздовж каналу на вході в кожен лоток встановлюється патрубок великого опору з відбивачем. Для водоповітряної промивки в кожен канал лоткового дренажу вкладають дірчасту розподільну систему повітря. У повітряних трубах роблять отвори діаметром 3—5 мм у нижній частині труби під кутом 45° до вертикалі, розташовані в два ряди у шаховому порядку з кроком 0,1—0,2 м. Трубопровід, що подає повітря до розподільних труб, повинен розташовуватися вище, зазвичай на полімербетонних плитах.

Як панельний полімербетонний дренаж використовують типові багатопустотні панелі, у верхній частині панелей уздовж каналу влаштовують отвори у формі трапеції (рис. 8.50, в), куди вставляють полімербетонні вставки, що виступають на 0,01—0,015 м над поверхнею панелі. Панельна конструкція скорочує на 30—40 % витрати полімербетону, але вимагає панелей заводського виготовлення, а в умовах існуючих станцій монтаж таких панелей досить складний. Кольматація дренажа дуже незначна.

Збір промивної води можна проводити дірчастими трубами, що забезпечує зменшення витрат води, більшу рівномірність збору води. Труби встановлюються на відстані одна від одної на 0,7—0,8 м і під'єднуються на фланцях до патрубків, які виходять у карман або до збірного колектора.

Від поверхні засипки крайки жолобів або дірчасті труби розташовуються на висоті

$$H = \frac{H_3 e}{100} + 0,3, \quad (8.58)$$

де H_3 — висота завантаження, м; e — відносне розширення фільтрувальної засипки.

Відносне розширення засипки визначається з виразу

$$e = \frac{L_p - L}{L} 100, \quad (8.59)$$

де L_p — висота засипки під час промивки, м; L — висота засипки в щільному стані.

Гранулометричний склад засипки, висота шарів та швидкість фільтрування наведена в табл. 8.9. За брудної вихідної води слід приймати більш брудоміське завантаження — крупнозеристе або двошарове. Останнім часом пропонується використовувати плаваюче пінополістирольне завантаження (детальніше в наступному розділі). Як бачимо, швидкість фільтрування на швидких фільтрах приймається значно більшою за швидкість на повільних фільтрах.

При фільтруванні найбільш навантаженими є перші за течією шари завтовшки 20—30 см. В одношарових фільтрах (див. рис. 8.45, с. 390) відбувається фільтрування в напрямку підвищення крупності засипки, в двошарових фільтрах вода послідовно проходить шари зі зменшеними середніми діаметрами зерен. Засипку зазвичай вкладають на підтримувальні шари з гравію чи щебеню крупністю 2—40 мм та висотою 450—600 мм.

Потрібна площа фільтрів, m^2 , визначається з виразу

$$F_\Phi = \frac{Q}{TV_\Phi^H - n_{пр} q_{пит} - n_{пр} \tau V_\Phi^H}, \quad (8.60)$$

де Q — корисна продуктивність станції, m^3 /добу; T — тривалість роботи станції протягом доби, год; V_Φ^H — розрахункова швидкість фільтрування при нормальному режимі роботи,

Таблиця 8.9. Характеристики фільтруючих шарів швидких фільтрів

Фільтрувальна засипка	Матеріал засипки	Діаметр зерен, мм			Коефіцієнт неоднорідності засипки	Товщина шару, м	Максимальна швидкість фільтрування, м/год, при режимі	
		найменших	найбільших	еквівалентних			нормальному	форсованому
Одношарова	Кварцовий пісок	0,5	1,2	0,7—0,8	1,8—2	0,7—0,8	5—6	7,5
		0,7	1,6	0,8—1	1,6—1,8	1,3—1,5	6—8	9,5
	Подрібнений керамзит	0,5	1,2	0,7—0,8	1,8—2	0,7—0,8	6—7	9
		0,7	1,6	0,8—1	1,6—1,8	1,3—1,5	7—9,5	11,5
Двошарова	Кварцовий пісок	0,8	2	1—1,2	1,5—1,7	1,8—2	9,5—12	14
		0,5	1,2	0,7—0,8	1,8—2	0,7—0,8	7—10	12
Двошарова	Подрібнений керамзит або антрацит	0,8	1,8	0,9—1,1	1,6—1,8	0,4—0,5		

м/год (табл. 8.9); $n_{\text{пр}} = 2-3$ — кількість промивок за добу; τ — час простою фільтра, у зв'язку з промивкою, год (для фільтрів, які промиваються тільки водою (табл. 8.10), $\tau = 0,33$ год); $q_{\text{пит}}$ — питомі витрати води на промивку, $\text{м}^3/\text{м}^2$,

$$\omega_{\text{пит}} = 0,06t, \quad (8.61)$$

де ω — інтенсивність промивки, $\text{л}/(\text{с} \cdot \text{м}^2)$; t — тривалість промивки, хв.

Таблиця 8.10. Параметри промивки швидких фільтрів

Засипка фільтра, мм	Інтенсивність промивки, $\text{л}/(\text{с} \cdot \text{м}^2)$	Тривалість промивки, хв	Відносне розширення завантаження, %
Одношарова, з діаметром зерен: 0,7—0,8 0,8—1,0	12—14	6—5	45
	14—16	6—5	30
Двошарова	14—16	7—6	50

Фільтрів повинно бути не менше чотирьох або кількість їх визначається за формулою

$$n_{\Phi} = 0,5\sqrt{F_{\Phi}}, \quad (8.62)$$

На станціях із кількістю фільтрів до 20 слід передбачати можливість відключення на ремонт одного фільтра. При цьому повинна виконуватися умова

$$V_{\Phi}^{\Phi} = V_{\Phi}^{\text{H}} \frac{n_{\Phi}}{n_{\Phi} - 1}. \quad (8.63)$$

Граничні втрати напору у відкритих фільтрах приймаються 3—3,5 м; висота шару води над засипкою — не менше 2 м; перевищення верхньої крайки фільтра над рівнем води — 0,5 м.

Попередні фільтри використовуються як попередній ступінь очищення перед повільними фільтрами або для часткового прояснення води. Принцип роботи та конструктивні особливості їх такі самі, як у швидких фільтрів. Крупність зерен засипки приймається 1—2 мм при товщині 1,5—2 м, швидкість фільтрування може бути 10—12 м/год.

Двопоточні фільтри дають можливість найефективніше використовувати всю товщу засипки. У такому фільтрі є додаткова дренажна система в товщі засипки (рис. 8.51). Вихідна вода на 70 % проходить засипку знизу вгору та на 30 % згори донизу, чиста вода збирається додатковою дренажною системою. Промивається фільтр так само, як і швидкий фільтр. Недоліком двопоточного фільтра є складність експлуатації і недостатня надійність додаткового дренажу.

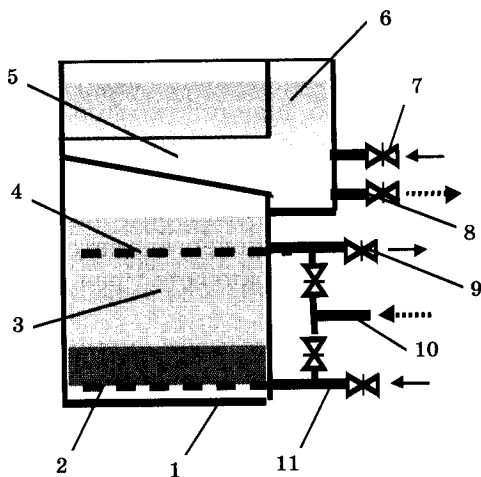


Рис. 8.51. Схема двопоточного фільтра: 1 — корпус; 2 — нижня розподільна система; 3 — засипка; 4 — додаткова дренажна система; 5 — жолоби; 6 — боковий карман; 7 — подавання вихідної води у верхню частину; 8 — відведення промивної води; 9 — відведення фільтрованої води; 10 — подавання промивної води; 11 — подавання вихідної води в нижню частину

Напірні фільтри використовуються у виробничому водопостачанні швидше для часткового прояснення води та в невеликих системах водопостачання, коли можна відмовитись від насосних станцій другого підйому. Такі фільтри — це закриті циліндричні місткості, які можуть витримувати значний тиск. Вони можуть бути вертикальними і горизонтальними. Основні елементи напірних фільтрів такі, як і у швидких — фільтрувальна засипка та підтримувальні шари, розподільні системи,

трубопроводи із засувками подавання вихідної води та відведення очищеної води, подавання та відведення промивної води.

Вихідна вода подається під таким напором, щоб після фільтра вона могла безпосередньо потрапляти до водопровідної мережі. Коли втрати напору у фільтрі досягають 6—8 м, він виводиться на промивку. Промивка рекомендується водоповітряна. Спочатку продувається засипка повітрям протягом 3—4 хв з інтенсивністю 15—20 л/с · м², потім ще додається вода з інтенсивністю 3—5 л/с · м² протягом 3—4 хв і закінчується промивкою тільки водою протягом 1—2 хв з інтенсивністю 10—12 л/с · м². Для часткового прояснення напірні фільтри можуть працювати з надвисокою швидкістю фільтрування (більше 25 м/год). Для часткового прояснення води Г.Н. Нікіфоровим були запропоновані напірні фільтри зі швидкістю фільтрування до 100 м/год. Такий фільтр поділений вертикальними перегородками на вісім камер, які по чергово автоматично промиваються. При цьому сім камер працюють у режимі фільтрування, а одна у режимі промивки.

Контактні прояснювачі та контактні фільтри повинні очищувати малокаламутну та кольорову воду поверхневих джерел у режимі контактної коагуляції в шарі зернистої засипки. Засипка споруд приймається найбільш брудомісткою і такою, щоб забезпечувати робочий фільтроцикл не менше 8 год. Найбільша кількість зависі буде затримуватись при фільтруванні в напрямку зменшення крупності зерен.

Контактні прояснювачі конструктивно відрізняються від швидких фільтрів (див. рис. 8.45) тим, що мають більші загальну висоту і висоту фільтрувальної засипки. До них також інакше підключають трубопроводи. Вихідну воду подають трубопроводом 10, вона проходить дренажну систему, підтримувальні шари, фільтрувальну засипку, збирається жолобами, відводиться в карман і далі трубопроводом 7 відводиться в резервуар чистої води. Контактні прояснювачі, як і фільтри, періодично переводять у режим промивки. Для цього засувки на трубопроводах 7 і 10 закривають, а на 8 і 9 відкривають. Чиста промивна вода з трубопроводу 9 йде тим самим шляхом, що й фільтрована з трубопроводу 10. Проте швидкість промивної води значно більша, тому вона ще й розширює та відмиває за-

сипку і брудною відводиться в каналізацію трубопроводом 8. Після закінчення промивки засувку на трубопроводі 9 закривають. Прояснювач переходить у режим фільтрування. Однак якість фільтрованої води дуже низька, тому перші її порції скидають у каналізацію трубопроводом 8. Коли якість води підвищиться, засувку на трубопроводі 8 закривають, а на трубопроводі 7 відкривають.

Швидкість фільтрування має бути до 5,5 м/год у нормальному режимі, 6 м/год — у форсованому. Площу фільтрів визначають за формулою (8.60), але з урахуванням випускання першого фільтрату протягом 10—12 хв. Інтенсивність подавання води на промивку приймається 15—18 л/с · м², тривалість промивки — 7—8 хв. Висота фільтрувальної засипки призначається 2,3—2,7 м, крупність зерен — 0,7—5 мм (еквівалентний діаметр 1—1,3 мм), підтримувальні шари такі, як і в швидких фільтрах. Можна використовувати контактні прояснювачі без підтримувальних шарів трубчастою, комірчастою розподільною системами та горизонтальним відведенням промивної води.

Контактні фільтри використовуються при вихідній воді з меншою, як для контактних прояснювачів, каламутністю та кольоровістю. Принцип роботи та конструкція їх такі, як у швидких фільтрів, але вихідна вода подається зразу після вводу коагулянту. Для підвищення брудомісткості використовують однорідну, крупнозернисту засипку (пісок діаметром 0,9—1,8 мм, товщиною 2 м), двошарову засипку (антрацитова кришка діаметром 0,8—1,8 мм, висотою 0,7 м, пісок діаметром 0,5—1,2 мм, товщиною 0,8 м), тришарову засипку (кожний шар по 0,5 м, крупність керамзиту 3—5 мм, аглопориту 2—3 мм, піску 0,5—1 мм). Вихідна вода зразу після вводу реагентів повинна потрапляти у фільтрувальну засипку, що запобігає утворенню пластівців. В окремих випадках воду на контактний фільтр можуть подавати спеціальною розподільною системою, яка розташована безпосередньо над засипкою.

Згідно з теорією фільтрування малокоцентрованих суспензій, розробленою Д.М. Мінцем, процес фільтрування на водоочисних швидких фільтрах має фізико-хімічну природу, а ефект прояснення води пояснюється налипанням завислих часток до зерен піску і до раніше наліплених часток під дією

молекулярних сил тяжіння Ван-дер-Ваальса. Дрібні частки (завись) наближуються до поверхні великих (зерна завантаження) завдяки броунівському руху, перемішуванню, спрямованому русі малих часток щодо великих. Утворений осад має неміцну структуру. Під дією гідродинамічної сили, яка виникає при русі води крізь засипку, відкладення осаду порушуються, деяка частина раніше налиплих часток відривається від зерен у вигляді дрібних пластівців і переноситься в наступні шари засипки, де знову утримується. При цьому інтенсивність утримання зависі кожним елементарним шаром засипки протягом певного часу зменшується. Поступово пори в засипці забиваються осадом. Втрати напору в засипці збільшуються.

Необхідно зазначити, що закордонні дослідники — К. Айвес, К. Лерк, В. Марцкле — вбачають зменшення інтенсивності утримання зависі кожним елементарним шаром засипки в зміні геометричної структури пористим середовищем (питомої поверхні, порових каналів, пористості). Наведені ними математичні залежності, які описують процес фільтрування від зміни геометричної структури поруватого середовища, дають результати, які відрізняються один від одного і від залежностей Д.М. Мінца. Проведені В.З. Мельцером дослідження з виміру об'єму осаду, який утворюється в поруватому середовищі фільтруючої зернистої засипки при фільтруванні малокоцентрованої суспензії, не підтвердили гіпотези, що механізм зміни утримувальної здібності засипки при кальматації зумовлений збільшенням “дійсної” швидкості в порових каналах або зменшенням поверхні порових каналів.

Ю.М. Шехтман зазначає, що на характер кальматації зернистої засипки впливають сольовий склад води, наявність гідратних оболонок навколо зерна і часточок, форма укладання зерен. За тетраедного укладання пористість засипки вважається меншою, а отже, і брудомісткість її менша.

Диференційне рівняння для щільності насичення процесу прояснення малокоцентрованої суспензії в шарі кварцевої засипки буде правильним для всіх типів засипок

$$\frac{\partial^2 p}{\partial x \cdot \partial t} + a \frac{\partial p}{\partial x} + b \frac{\partial p}{\partial t} = 0, \quad (8.64)$$

де p — щільність насичення засипки осадом, x — товщина засипки, a і b — параметри фільтрування.

Вирішення рівняння матеріального балансу дається різними авторами по-різному:

- Шехтман Ю.М.:
$$\frac{c}{c_0} = \frac{e^{NC_0t}}{e^{NC_0t} + e^{NBx} - 1}, \quad (8.65)$$

де t — тривалість фільтрування, N , B — емпіричні коефіцієнти;

- Айвес К.:
$$\frac{c}{c_0} = e^{-Kt}, \quad (8.66)$$

де K — емпіричний коефіцієнт;

- Литвисицин В.:
$$\frac{\partial m}{m} = (1 - e^{at}), \quad (8.67)$$

де m — пористість завантаження, ∂m — питомий обсяг осаду, a — емпіричний коефіцієнт;

- Оводова Н.В.:
$$\frac{c}{c_0} = e^{\frac{-\alpha x_1}{t + \beta_1}}, \quad (8.68)$$

де α_1 , β_1 — емпіричні коефіцієнти;

- Мінц Д.М. для початку фільтрування, коли $t = 0$, дає

$$c = c_0 \cdot e^{-bx_0}, \quad (8.69)$$

де C_0 — початкова концентрація зависі у вихідній воді, C — концентрація зависі на виході із засипки, x_0 — товщина шару засипки, b — параметр фільтрування.

$$b = \beta \cdot v^{\epsilon_1} \cdot d^{\alpha_1}, \quad (8.70)$$

де β — розмірний коефіцієнт, який враховує вплив фізичних, фізико-хімічних властивостей води і зависі, v — швидкість фільтрування, d — діаметр зерен засипки, ϵ_1 , α_1 — показники степеня.

Після підстановки (8.66) у (8.65)

$$c = c_0 \cdot e^{-\beta v^{\epsilon_1} d^{\alpha_1} x_0}. \quad (8.71)$$

Тобто концентрація зависі у фільтрованій воді має експоненціальну залежність від швидкості фільтрування, діаметра зерен засипки, товщини засипки, властивостей води.

При фільтруванні води протягом часу t , коли одночасно з затриманням зависі спостерігається і відрив частинок, вираз (8.71) ускладнюється та набуває такого вигляду:

$$C = C_0 e^{-(\beta \cdot v^{\epsilon_1} \cdot d^{\lambda_1} \cdot x_0 + \alpha \cdot v^{\epsilon_2} \cdot d^{\lambda_2} \cdot t)} \cdot \emptyset, \quad (8.72)$$

де α — коефіцієнт, який враховує сукупний вплив усіх фізичних і фізико-хімічних властивостей води і závisі, \emptyset — Бесселева функція, яка в свою чергу залежить від α , β , v , d , x_0 , t .

Для практичного розрахунку фільтрів надані залежності, перетворені на вирази

$$t_3 = \frac{1}{K} \left(\frac{x}{V^{0,7} d^{1,7}} + \frac{X_0 d}{V} \right), \quad (8.73)$$

$$t_H = \frac{H_{np} - H_0}{\phi H_0 F(A)} \frac{b}{a} x, \quad (8.74)$$

де K та X_0 — константи, які залежать від C/C_0 , b — параметр, який характеризує інтенсивність налипання, $\frac{b}{a}$ — параметр, який характеризує швидкість проникнення пластівців у товщу засипки, x — товщина засипки, d — діаметр зерен, V — швидкість фільтрування, H_0 — початкові втрати напору, H_{np} — кінцеві втрати напору, $F(A)$ — функція граничної насиченості порового простору, ϕ — коефіцієнт, який враховує напрямок фільтрування та неоднородність засипки

$$\phi = (d_{ек} / d_{20})^2, \quad (8.75)$$

де $d_{ек}$ і d_{20} — відповідно еквівалентний діаметр та середній діаметр першого шару засипки, який становить 20 % від загальної товщини.

Таким чином, тривалість фільтроциклу залежить від гранулометричного складу та товщини засипки, швидкості фільтрування, якісних показників вихідної води та ступеня її очистки, інтенсивності накопичення порового простору забрудненнями, властивостей самої засипки.

Безумовно, при врахуванні всіх параметрів в обмеженому інтервалі з певною похибкою розрахунків, яка для процесів очистки води досягає 25 %, вираз (8.68) може бути також спрощений і прийнята параболічна залежність від параметрів

$$C = C_0 \cdot \frac{V^\epsilon \cdot d^\lambda \cdot t}{B^\epsilon \cdot x_0}, \quad (8.76)$$

де B — коефіцієнт фізико-хімічних властивостей води, závisі, засипки. Вирішимо це рівняння відносно t

$$t = \frac{C}{C_0} \cdot \frac{B \cdot x_0}{V^\varepsilon \cdot d^\lambda}. \quad (8.77)$$

На практиці, звичайно C має постійне значення і для питної води зараз становить 1,5 мг/л, а C_0 просто вводиться в B і збільшує цей коефіцієнт. Таким чином, вираз (8.77) перетворюється на

$$t_3 = \frac{B_1 \cdot x_0}{V^\varepsilon \cdot d^\lambda}, \quad (8.78)$$

де B_1 — розмірний коефіцієнт, який встановлюється дослідним шляхом і враховує всю сукупність фізичних і фізико-хімічних властивостей води, зависі, засипки, в тому числі з умовою оброблення води реагентами і вимог споживачів до води.

Таке співвідношення можливе тільки для малих інтервалів змін параметрів. Для швидких і контактних фільтрів еквівалентний діаметр зерен засипки змінюється від 0,75 до 1,1 мм, швидкість фільтрування в нормальному режимі 5—8 м/год, висота шару засипки 0,7—1,8 м.

Тривалість досягнення граничних втрат напору за вищезазначених обмежень може бути

$$t_H = \frac{d^{\lambda_1} \cdot (H_K - H_0)}{N \cdot V^{\varepsilon_1}}, \quad (8.79)$$

де N — розмірний коефіцієнт, який встановлюється дослідним шляхом і враховує властивості осаду, H_K — кінцеві втрати напору, H_0 — початкові втрати напору.

Прирівнявши (8.78) та (8.79), як це необхідно для оптимального режиму фільтрування, вирішивши відносно параметрів засипки і швидкості фільтрування маємо залежність

$$\frac{x_0}{V^{\varepsilon - \varepsilon_1} \cdot d^{\lambda - \lambda_1}} = \frac{(H_K - H_0)}{B \cdot N}. \quad (8.80)$$

У правій частині рівності — постійні значення для конкретних умов фільтрування, конкретної фільтрувальної станції.

Приклад 8.10. Розрахувати швидкі фільтри з засипкою з кварцевого піску. Корисна продуктивність водоочисної станції $Q_k = 8000 \text{ м}^3/\text{добу}$, станція працює цілодобово.

Як фільтруючу засипку прийнято кварцовий пісок із найменшим діаметром 0,7 мм, найбільшим — 1,6 мм, еквівалентним — 1 мм, коефіцієнтом неоднорідності — 1,7, товщиною шару $H_3 = 1,4$ м.

Розрахункова швидкість фільтрування $V_H = 6$ м/год (у форсованому режимі $V_H = 7-9,5$ м/год), інтенсивність водяної промивки цієї засипки $\omega = 14$ л/(с · м²), тривалість промивки $t = 6$ хв = 0,1 год, відносне розширення засипки $e = 30$ %. Питомі витрати води на одну промивку $q_{\text{прт}} = 3,6 \cdot 14 \cdot 0,1 = 5,04$ м³/м². Кількість промивок на добу $n_{\text{пр}} = 2$.

Потрібна площа фільтрів

$$F_{\Phi} = \frac{8000}{24 \cdot 6 - 2 \cdot 5,04 - 2 \cdot 0,33 \cdot 6} = 61,56 \text{ м}^2.$$

Кількість фільтрів $N_{\Phi} = 0,5 \cdot \sqrt{61,56} = 4$ шт. Швидкість у форсованому режимі $V_{\Phi} = \frac{6 \cdot 4}{(4-1)} = 8$ м/год, що в допустимих межах. Потрібна площа одного фільтра $F_1 = \frac{61,56}{4} = 15,4$ м². Прийнято трубчасту дренажну систему з центральним каналом. Приймавши розміри фільтра в плані в осях $A \times B = 6 \times 3$ м, площа фільтрування становитиме

$$F'_1 = (6 - 0,2) \cdot (3 - 0,2) = 16,24 \text{ м}^2 > F_1.$$

Витрати промивної води на весь фільтр $q_{\text{пр}} = 16,24 \cdot 14 = 227,4$ л/с.

Приймаємо умовний діаметр колектора розподільчої системи $D_y = 500$ мм (розрахункова швидкість руху води $V_p = 1,09$ м/с), зовнішній діаметр $D_k^{\text{зов}} = 530$ мм, розрахунковий діаметр $D_k^{\text{зн}} = 516$ мм (труби сталеві електрозварні, згідно з ГОСТом 10704—91).

Відстань між відгалуженнями приймаємо $m = 0,3$ м. Загальна кількість відгалужень $n_B = \frac{2 \cdot (3 - 0,2)}{0,3} = 18$ шт. Тоді відстань між відгалуженнями становитиме $m = \frac{2 \cdot (3 - 0,2)}{18} = 0,311$ м. Площа дна фільтра, яка припадає на одне відгалуження $f_B = \left(\frac{6}{2} - 0,2 \right) \cdot 0,311 = 0,87$ м². Витрати води, які проходять через одне відгалуження $q_B = 0,87 \cdot 14 = 12,18$ л/с. Прий-

маємо умовний діаметр відгалужень розподільної системи $D_v = 80$ мм (розрахункова швидкість руху води $V_p = 1,81$ м/с), зовнішній діаметр $d_B^{зоб} = 102$ мм, $d_B^{вн} = 95$ мм (труби сталеві електроварні, згідно з ГОСТом 10704—91).

У відгалуженнях зроблено отвори діаметром $d_0 = 12$ мм ($f_0 = 0,000113$ м²). Загальна площа отворів $\sum f_0 = \frac{0,25 \cdot 16,24}{100} = 0,041$ м². Кількість отворів у відгалуженнях $n_0 = \frac{0,041}{0,000113} = 363$ шт., приймаємо кратною кількості відгалужень, тобто $n_0 = 360$ шт. Кількість отворів на одне відгалуження $n_0^{від} = \frac{360}{18} = 20$ шт. Довжина кожного відгалуження $l_B = \frac{(6 - 0,2 - 0,53)}{2} = 2,64$ м.

Відстань між осями сусідніх отворів $e_0 = \frac{2,64}{20} = 0,13$ м. Отвори розміщуються у два ряди в шаховому порядку під кутом 45° до вертикальної лінії труби.

Для збору промивної води передбачаються жолоби п'ятикутного перерізу ($K = 2,1$) кількістю $n_{ж} = \frac{3 \cdot 2}{2,2} = 2,7$. Прийнято $n_{ж} = 4$ шт. (округлюється в бік більшого значення, кратного 2). Витрати промивної води на один жолоб $q_{ж} = \frac{10^{-3} \cdot 227,4}{4} = 0,0568$ м³/с. Ширина жолоба $B_{ж} = 2,1 \times$

$\times \sqrt[5]{\frac{0,0568^2}{(1,57 + 1)^3}} = 0,4$ м. При цьому відношення висоти прямокутної частини жолоба до половини ширини приймаємо за 1. Висота прямокутної частини $h_{пр} = 0,5 \cdot 1 \cdot 0,4 = 0,2$ м, трикутної $h_{тп} = 0,5 \cdot 0,4 = 0,2$ м. Конструктивна висота жолоба $h_{жк}^к = 0,2 + 0,2 + 0,08 = 0,48$ м. Приймавши ширину каналу $B_k = 0,8$ м, отримаємо відстань від дна жолоба до дна центрального каналу $H_k = 1,73 \cdot \sqrt[3]{\frac{0,2274^2}{9,81 \cdot 0,8^2}} + 0,2 = 0,55$ м. Відстань від поверхні засипки до кромки жолоба $H_{жк} = \frac{1,4 \cdot 30}{100} + 0,3 = 0,72$ м.

Низ жолоба розташовується вище поверхні засипки на $0,72 - 0,48 = 0,24$ м (повинно бути не менше $0,05$ м).

Витрати води на промивку фільтрів

$$P = \frac{8640 \cdot 14 \cdot 16,24 \cdot 0,1 \cdot 4}{8000 \cdot (24 : 2 - 0,1 - 0,33)} = 8,5\%.$$

Підтримуючі шари виконано з щебеню та піску різної крупності

Товщина шару, м	Крупність щебеню, мм
$h_1 = 0,1$	2,0—1,2
$h_2 = 0,05$	5—2
$h_3 = 0,1$	10—5
$h_4 = 0,1$	20—10
$h_5 = 0,1 + 0,102 + 0,088 = 0,29$	40—20

Загальна висота підтримуючих шарів $H_{\text{пш}} = 0,64$ м.

Об'єм води, який накопичується під час простою фільтра, що промивається $W_0 = \frac{8000 \cdot (0,1 + 0,33)}{24} = 144 \text{ м}^3$.

Тоді додаткова висота шару води у фільтрі становитиме $H_{\text{дод}} = \frac{144}{(16,24 \cdot (4 - 1))} = 2,96$ м. Приймавши висоту шару води над поверхнею засипки $H_{\text{в}} = 3$ м, висоту запасу $H_{\text{зап}} = 0,5$ м, отримаємо загальну будівельну висоту швидкого фільтра

$$H_{\text{ф}}^{\text{буд}} = 2 + 0,5 + 1,4 + 0,64 + 3 = 6,54 \text{ м}.$$

Приклад 8.11. Використовуючи вихідні дані та розрахунки попереднього прикладу, визначити втрати напору при промивці фільтра та розрахувати пристрій для промивки.

Визначаємо втрати напору при промивці фільтра:

а) у розподільній системі:

- коефіцієнт перфорації $k_{\text{п}} = \frac{4 \cdot 20 \cdot 0,000113}{3,14 \cdot 0,095^2} = 0,32$;
- коефіцієнт гідравлічного опору $\xi = \frac{2,2}{0,32^2} + 1 = 21,5$;

- втрати напору $h_{pc} = 21,5 \cdot \frac{1,09^2}{2 \cdot 9,81} + \frac{1,81^2}{2 \cdot 9,81} = 1,47$ м;

б) втрати напору в фільтруючому шарі

$$h_{\phi} = (0,85 + 0,004 \cdot 14) \cdot 1,4 = 1,27$$
 м;

в) втрати напору у підтримуючих шарах

$$h_{\text{пш}} = 0,022 \cdot 0,64 \cdot 14 = 0,2$$
 м;

г) втрати напору по довжині трубопроводу, який подає промивну воду (його діаметр $d = 400$ мм, $v = 1,68$ м/с,

$$q_{\text{пр}} = 227,4 \text{ л/с, довжина } l = 70 \text{ м) } h_{\text{пр}} = \frac{4,49}{1000 \cdot 70} = 0,66$$
 м;

д) втрати напору на місцеві опори (вхід у трубу $\xi = 0,5$; 3 коліна $\xi = 3 \cdot 0,6 = 1,8$; 3 трійника на прохід $\xi = 3 \cdot 0,1 = 0,3$ м; 2 засувки $\xi = 2 \cdot 0,3 = 0,6$)

$$h_{\text{мо}} = (0,5 + 1,8 + 0,3 + 0,6) \cdot \frac{1,68^2}{2 \cdot 9,81} = 0,46$$
 м.

Загальні втрати напору при промивці

$$\sum h_{\phi} = 1,47 + 1,24 + 0,20 + 0,66 + 0,46 = 4,06$$
 м.

Промивка виконується з водонапірної башти з місткістю бака

$$W_{\text{б}} = 3,6 \cdot 2 \cdot 14 \cdot 16,24 \cdot 0,1 = 164$$
 м³.

Приймаємо бак місткістю $W_{\text{б}} = 200$ м³, висота шару води

$$H_{\text{б}} = \sqrt[3]{\frac{4 \cdot 164 \cdot 1^2}{3,14}} = 5,93$$
 м, діаметр $D = 6$ м.

При відмітці землі біля фільтрувального залу $Z_3 = 20$ м, відмітка верху жолоба фільтра $Z_{\text{ж}} = 20 + 0,15 + 0,64 + 1,4 + 0,72 = 22,91$ м. Тоді відмітка дна бака $Z_{\text{б}} = 22,91 + 4,06 + 2 = 28,97$ м.

Висота стовбура башти $H_{\text{ст}} = 28,97 - 20 = 8,97 \approx 9$ м.

Насос, який подає воду в бак, має подачу

$$q_{\text{н}} = \frac{164 \cdot 2 \cdot 4 \cdot 1,5}{(2 \cdot 16)} = 62$$
 м³/год,

напір насоса $H_{\text{н}} = (28,97 + 5,93 - 20) + 4,06 + 1,5 = 20,46$ м.

Підбираємо насос марки К-100-80-160 (подача 50—100 м³/год, напір 25,7—18,9 м).

8.10. Фільтри з плаваючою пінополістирольною засипкою

Пінополістирольні фільтри становлять місткість, в якій утримуючою решіткою в притопленому стані утримується плаваюча засипка (рис. 8.52). Плаваюча пінополістирольна засипка виготовляється безпосередньо на водоочисній станції шляхом спінення товарного продукту полістиролу в гарячій воді або паром.

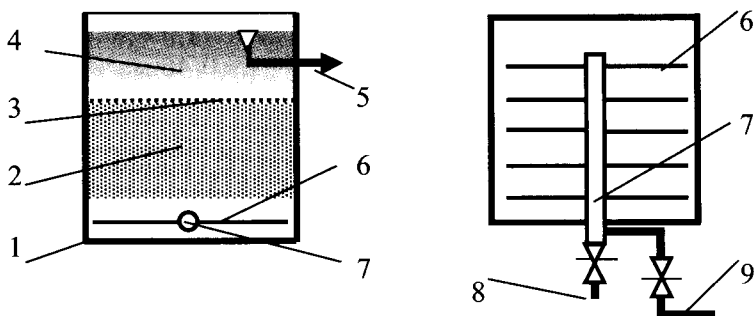
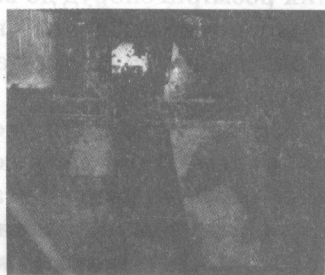


Рис. 8.52. Схема пінополістирольного фільтра з висхідним потоком: а) пінополістирольний фільтр з висхідним потоком у розрізі; б) план пінополістирольного фільтра з висхідним потоком: 1 — корпус; 2 — плаваюча пінополістирольна засипка; 3 — утримуюча решітка; 4 — надфільтровий простір; 5 — трубопровід для відведення чистої води; 6 — відгалуження розподільної системи; 7 — колектор; 8 — трубопровід для відведення промивної води; 9 — трубопровід для подачі вихідної води

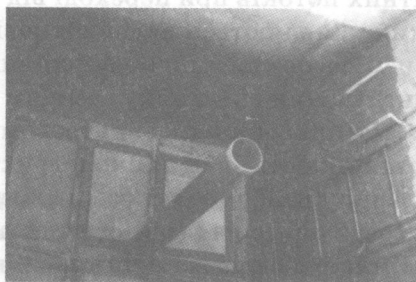
Фільтр працює так. Вихідна вода подається трубопроводом для подачі вихідної води 9 у нижню розподільну систему, рівномірно розподіляється по площі, проходить крізь плаваючу пінополістирольну засипку й очищеною збирається в надфільтровому просторі. Мірою фільтрування засипка кальматується, закінчується фільтроцикл досягненням t_3 або t_H , фільтр переводиться в режим промивки шляхом закриття засувки на

трубопроводі для подачі вихідної води 9 та відкриттям засувки на трубопроводі для відведення проливної води 8. Чиста вода з надфільтрового простору перетікає донизу, розширює та відмиває фільтруючу засипку, збирається розподільною системою і відводиться в каналізацію. Рівень води в надфільтровому просторі знижується і при досягненні рівня на 10 см, вищого за решітку, промивка припиняється шляхом закриття засувки на трубопроводі для відведення промивної води 8.

Фільтр переводиться в режим фільтрування — для цього відкривається засувка на трубопроводі для подачі вихідної води 9. Для зменшення висоти надфільтрового простору його роблять взаємопов'язаним або спільним для декількох фільтрів. Загальний вигляд фільтра подано на рис. 8.53.



а)



б)



б)

Рис. 8.53. Загальний вигляд утримуючої решітки і розподільної системи: а) утримуюча решітка з підтримуючими шарами; б) розподільна система; в) утримуюча решітка без підтримуючих шарів

На ефективність відмивки пінополістирольної засипки впливає розмір фільтра. За невеликих розмірів фільтра промивна вода може збиратись єдиним отвором, а утримуючу решітку можна зробити з однаковою шпаруватістю по всій площі (наприклад сітка). В цьому разі можна вважати, що промивні потоки рухаються паралельно один одному з однаковою інтенсивністю і сходяться біля водоприймального отвору. У виробничних фільтрах великої площі збирання промивної води буде проводитись декількома отворами, а утримуючу решітку з однаковою шпаруватістю неможливо практично зробити. Обов'язково в решітці необхідно передбачити підтримуючі елементи, суцільні і жорсткі, до яких прикріплюються шпаруваті елементи. Вирішують це різноманітними способами, проте характер потоків змінюється, не кажучи вже про появу турбулентних потоків при переході від малих розмірів споруд до великих, з'являються надрешіткові та підрешіткові гідравлічні зони. Все це погіршує ефективність очищення води під час фільтрування і відмивку засипки під час промивки.

Застійні зони в підфільтровому та надрешітковому просторах виникають завдяки конструктивним елементам утримуючої решітки. Природні особливості фільтрів із плаваючою засипкою такі, що надфільтровий простір забезпечує практично постійний тиск на всі точки засипки по площі. Проте таке може спостерігатися тільки у фільтрах малої площі. Ускладнення у фільтрах великої площі виникають у зв'язку з функціональними обов'язками утримуючої решітки, яка повинна:

- утримувати засипку в притопленому стані;
- вільно пропускати воду в одному і другому напрямках;
- мати максимальну шпаруватість;
- утримувати засипку і не давати їй або окремим гранулам виходити в надфільтровий простір;
- вільно випускати бульбашки повітря із завантаження (рис. 8.54).

Перший пункт може бути виконаний при умові достатньої міцності решітки, яка розраховується на сприйняття сили виштовхування, (кН):

$$R = R_A + R_H, \quad (8.79)$$

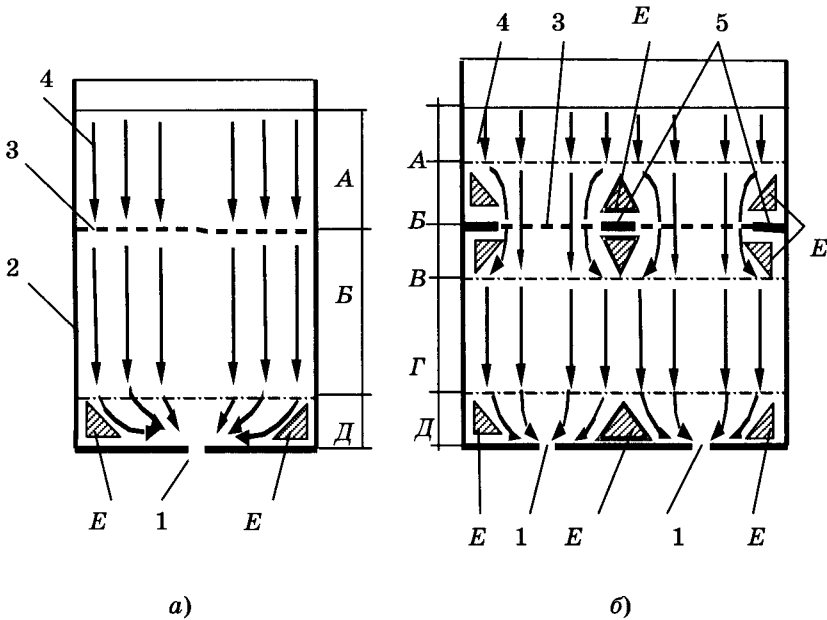


Рис. 8.54. Схема руху потоків води під час промивки: а) фільтр невеликої площі; б) фільтр великої площі: 1 — водоприймальні отвори; 2 — корпус фільтра; 3 — порувата утримуюча решітка; 4 — надфільтровий простір; 5 — суцільні елементи каркаса решітки: А — зона звуження потоків; В — робоча зона; В — підрешіткова зона; Г — надрешіткова зона; Д — зона підводу води; Е — застійні зони

де R_A — архімедова сила виштовхування; R_H — сила виштовхування, яка виникає за рахунок гідродинамічного напору перед засипкою.

Архімедова сила виштовхування дорівнює:

$$R_A = FL \cdot m \cdot g \cdot (\rho_B - \rho_3), \quad (8.80)$$

де F — площа фільтра, м; L — висота засипки, м; m — поруватість засипки; g — прискорення вільного падіння, м/с²; ρ_B і ρ_3 — відповідно густина води і засипки, кг/м³.

Сила виштовхування гідродинамічним тиском води (R') визначається за формулою

$$R' = F \cdot H \cdot g \cdot \rho_B, \quad (8.81)$$

де H — напір перед засипкою, м.

Щоб витримати таку силу виштовхування необхідні досить значні розміри утримуючих суцільних елементів, які можуть займати до 30 % площі фільтра. Ймовірно, що залежно від розмірів фільтра цей відсоток буде змінюватись у той чи інший бік, але ці відхилення не будуть суттєвими.

Для виконання другої умови необхідно встановити такий шпаруватий елемент, який би не забруднювався, не замулювався, не кородував. Це може бути сітка, перфорований лист, порувата кераміка, полімербетон. При цьому використати необхідно елементи хімічно стійкі (сітка повинна бути латунною, з нержавіючої сталі).

Більша шпаруватість решітки забезпечує більшу рівномірність подачі промивної води в засипці, меншу концентрацію потоків на окремих ділянках, а звідси кращу відмивку засипки по всій площі фільтра. Проте міцність її знижується і не повинна бути меншою певної величини. Найбільш доцільним може бути поруватий елемент із сітки.

Четверта та п'ята вимоги взаємопов'язані. Отвори в поруватому елементі повинні бути не занадто малими, так як будуть погіршувати проходження бульбашок повітря. Звичайно дрти в сітці з меншими отворами мають також менший діаметр і меншу міцність. Занадто великі отвори не зможуть утримувати дрібний пінополістирол. У такому разі є два варіанти:

1) використовувати великовічкову сітку з розташуванням під нею підтримуючих великогранульних шарів пінополістиролу;

2) використовувати дрібновічкову сітку без підтримуючих шарів із розміром вічка $0,5 \times 0,5$ мм.

Таким чином, від конструкції утримуючої решітки залежить ефективність відмивки засипки. Суцільні елементи не повинні бути занадто широкими (не ширше 200—250 мм), так як під ними утворюються застійні зони. Надрешіткова зона також має застійні зони, а отже, змінні параметри промивного і фільтраційного потоку. При промивці зниження рівня води нижче початку надрешіткової зони може викликати підсмоктування повітря, а наявність бульбашок повітря в товщі засип-

ки під час фільтрування погіршує ефект очищення води. Тому промивку треба припиняти тоді, коли рівень води не буде проходити межу цієї зони або не доходить до решітки на 0,1—0,2 м.

Промивна вода повинна збиратись отворами в нижній розподільній системі. Для нормальної роботи системи слід приймати діаметри отворів 20 мм і більше, а відстань між ними 0,25—0,35 м.

Водозбиральні отвори необхідно об'єднати. Найпростіше це зробити трубчастою системою, яку застосовують у швидких фільтрах. У такому разі постає завдання з під'єднанням маси води за довжиною трубопроводу (рис. 8.55). Починається промивка при максимальному рівні води у фільтрі. Витікати вода з системи має крізь затвор висотою h , який повинен запобігати виходу пінополістиролу при спорожненні фільтра, ремонті чи аварії тощо. Висота його залежить від типу засипки і розраховується так. При зниженні рівня води значно нижче решітки (коли решітка вже не утримує пінополістирол і він вільно лежить на поверхні води) на засипку діє сила виштовхування на один квадратний метр площі фільтра

$$F_B = \rho_B \cdot g(1 - m)x, \quad (8.82)$$

де ρ_B — густина води; m — поруватість засипки; x — шар пінополістиролу, який знаходиться у воді, і сила ваги на один квадратний метр площі.

$$P = \rho_{\Pi} \cdot g \cdot L_3, \quad (8.83)$$

де ρ_{Π} — густина пінополістиролу; L_3 — товщина засипки.

Після привіняння і вирішення відносно x , маємо

$$x = \frac{\rho_{\Pi} \cdot L_3}{\rho_B(1 - m)}. \quad (8.84)$$

Найменша висота гідрозатвора має становити

$$h_{\text{зат}} = x + D, \quad (8.85)$$

де D — діаметр труби збірної системи.

При $\rho_{\Pi} = 100 \text{ кг/м}^3$, $\rho_B = 1000 \text{ кг/м}^3$ можна вважати

$$x = 0,18 L_3. \quad (8.86)$$

Отже, розташований напір на початку промивки

$$H_1 = L_1 + L_2 + L_3 + L_4 + L_5 - h_{\text{зат}}, \quad (8.87)$$

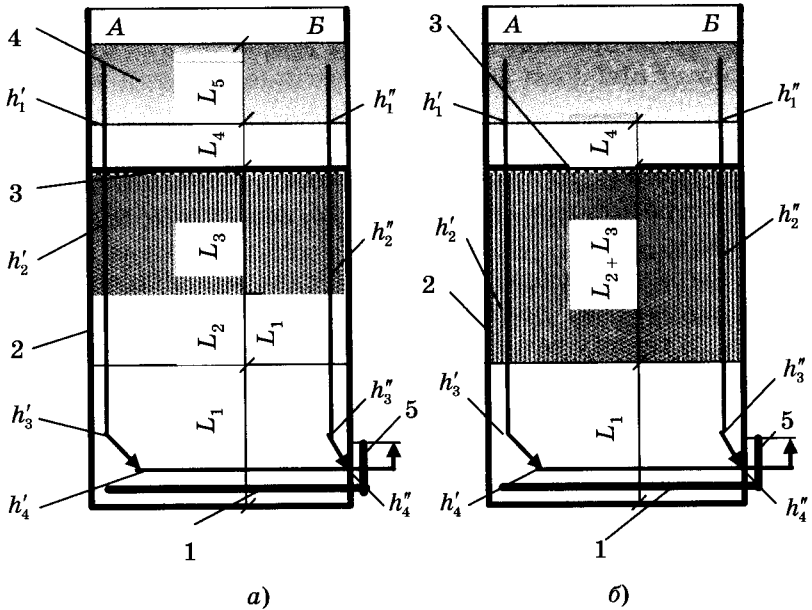


Рис. 8.55. Схема відводу води від пінополістирольного фільтра: а) на початку промивки; б) наприкінці промивки: 1 — трубчаста розподільна система; 2 — корпус фільтра; 3 — утримуюча решітка; 4 — надфільтровий простір; 5 — гідравлічний затвор

де L_1 — висота зони звуження потоків; $L_2 = eL_3$ — висота розширення засипки при промивці; e — відносне розширення засипки в частинах; L_3 — висота засипки, L_4 — надрешіткова зона; L_5 — шар промивної води.

Наприкінці промивки цей напір значно знижується і становить

$$H_2 = L_1 + L_2 + L_3 + L_4 - h_{\text{зат}}. \quad (8.88)$$

Витрачаються ці напори на опори в решітці — h_1 , плаваючому завантаженні — h_2 , отворах розподільної системи — h_3 , розподільній системі — h_4 . При цьому опори за напрямками А і Б повинні бути наближені один до одного. Зважаючи на те, що решітка виготовляється з максимальною шпаруватістю і рівномірно до площі, можна вважати, що

$$h'_1 = h''_1. \quad (8.89)$$

При використанні навіть дрібновічкової сітки ці витрати не перевищують 5 мм. Втрати напору в плаваючій засипці, яка знаходиться в зваженому стані, залежать тільки від початкових характеристик і дорівнюють

$$h_2 = \frac{\rho_B - \rho_{II}}{\rho_B} (1 - m) L_3. \quad (8.90)$$

У такому разі, після розрахунків можна вважати, що сума втрат напору в решітці і засипці становить

$$h_{p3} = 0,5 L_3. \quad (8.91)$$

Отже при промивці необхідно, щоб

$$h'_3 + h'_4 = h''_3 + h''_4. \quad (8.92)$$

Як зазначалося, основні опори концентруються біля отворів, а тому втрати напору в системі будуть значно менші, ніж у отворах. Отже, права і ліва частини будуть несуттєво відрізнятися одна від одної незначно, і саме різниця буде зумовлювати нерівномірність. Ю.М. Константінов, який вивчав завдання знаходження достатньої рівномірності, зазначав, що при підвищенні шпаруватості трубопроводу до 1,6 пропускна здатність його збільшується, а при шпаруватості менше 0,4 показник нерівномірності збору води наближається до одиниці. Оптимальне значення шпаруватості знаходиться у межах 0,4—1. Шпаруватість визначається залежністю

$$f = \frac{n \cdot d^2}{D^2}, \quad (8.93)$$

де n — кількість отворів; d — діаметр отворів; D — діаметр трубопроводу.

Отже, діаметр трубопроводу становить

$$D = d \cdot \sqrt{\frac{n}{f}}. \quad (8.94)$$

Під час промивки витрати води зменшуються від

$$Q_1 = \mu \cdot F \cdot \sqrt{2 \cdot g \cdot (H_1 - h_{p3})} \quad (8.95)$$

$$\text{до } Q_2 = \mu \cdot F \cdot \sqrt{2 \cdot g \cdot (H_2 - h_{p3})}, \quad (8.96)$$

де μ — коефіцієнт витрат; F — площа фільтра.

Відношення цих витрат становить

$$\frac{Q_1}{Q_2} = \frac{\sqrt{H_1 - h_{p3}}}{\sqrt{H_2 - h_{p3}}}. \quad (8.97)$$

Підставивши конкретні величини H_1 , H_2 , на основі формул (8.85), (8.86), (8.91), (8.106) без запасу в 0,2 м, прийняття $L_1 = 0,3$ м, $L_4 = 0,2$ м, спрощення отримаємо формулу

$$Q_1 = \frac{Q_2 \sqrt{0,5 + t_1 / n_{\Phi} \cdot [3,6 \cdot \omega - v \cdot (n_{\Phi} - 1)] + D + (e + 0,32)L_3}}{\sqrt{0,5 + D + (e + 0,32) \cdot L_3}}. \quad (8.98)$$

Мінімально можливий напір у фільтрі для переборювання втрат напору в розподільній системі при товщині засипки $L = 0,6$ м, $e = 0,5$, орієнтовному діаметрі $D = 0,2$ м, дорівнює

$$H = 0,5 + D + (e + 0,32) \cdot L_3 = 1,2 \text{ м.}$$

Втрати напору в розподільній системі визначаються за формулою

$$h_{pc} = (2,2 / f^2 + 1) \cdot v^2 / (2 \cdot g), \quad (8.99)$$

де v — швидкість потоку.

При шпаруватості $f = 0,4$ і швидкості $v = 1$ м/с, втрати напору дорівнюють 0,75 м, а при $f = 1$ і $v = 1$ м/с втрати напору дорівнюють 1,08 м, тобто менші, ніж допустимі. Звідси діаметр відповідного трубопроводу слід розраховувати на швидкість, що не перевищує 1—1,2 м/с.

Пінополістирольна засипка може бути одношаровою або двошаровою. Фільтрування води на фільтрах із двошаровою плаваючою засипкою виконується знизу доверху, а тому:

- а) діаметр гранул нижнього шару d_2 повинен бути більшим, ніж діаметр гранул верхнього d_1 ;
- б) частка гранул нижнього шару 2 повинна бути більшою, ніж частки гранул верхнього шару 1.

Неперемішування шарів двошарової плаваючої засипки забезпечується при певних співвідношеннях 1 і 2 або густин 1 та 2. Тому необхідно знати діаметр вихідних гранул полістиролу d_B , що забезпечують при певній тривалості спучування необхідний діаметр d_2 та густину 2 спучених гранул.

Теоретично було вирішено завдання підбору гранулометричного складу шарів завдяки руху плаваючої гранули піно-

полістиролу у воді. Приймавши густину води $\rho = 1000$ кг/м³ отримаємо густину гранул пінополістиролу нижнього шару

$$\rho_2 = 1000 - \left(\frac{d_1}{d_2} \right)^3 (1000 - \rho_1). \quad (8.100)$$

Діаметр вихідних гранул полістиролу для виготовлення нижнього шару засипки повинен становити

$$d_B = \sqrt[3]{d_2^3 - d_1^3 \left(\frac{1000 - \rho_1}{1000} \right)}. \quad (8.101)$$

У разі використання неоднорідного завантаження у формулах (8.100) і (8.101) d_B , d_1 , d приймаються середні діаметри відповідних засипок.

Приймавши середній діаметр гранул пінополістиролу верхнього шару $d_1 = 0,8$ мм, нижнього — $d_2 = 1,2$ мм, густину гранул пінополістиролу верхнього шару $\rho_1 = 180$ кг/м³, визначаємо густину гранул нижнього шару за формулою (8.100):

$$\rho_2 = 1000 - \left(\frac{0,8}{1,2} \right)^3 (1000 - 180) = 757 \text{ кг/м}^3.$$

Діаметр вихідних гранул полістиролу для виготовлення нижнього шару визначається за формулою (8.99):

$$d_B = \sqrt[3]{1,2^3 - 0,8^3 \left(\frac{1000 - 180}{1000} \right)} = 1,1 \text{ мм.}$$

Пінополістирольні фільтри з висхідним фільтраційним потоком можуть працювати в одноступеневій схемі (контактні фільтри), коли вода надходить на фільтр після вертикального змішувача, а також у двоступеневій, коли вода надходить на фільтри після відстійника або прояснювача з завислим осадом. Параметри засипки швидкості фільтрування подано в табл. 8.11, а параметри промивки — в табл. 8.12.

Необхідна площа фільтрів (м²), може бути визначена так:

$$F_\Phi = \frac{Q}{TV_\Phi^H + 3,6n_{np}\omega t_1 - n_{np}t_2V_\Phi^H}. \quad (8.102)$$

де Q — корисна продуктивність станції, м³/добу; T — тривалість роботи станції протягом доби, год; V_Φ^H — розрахункова швидкість фільтрування в нормальному режимі, м/год; $n_{np} = 2-3$ — кількість промивок за добу; ω — інтенсивність

Таблиця 8.11. Рекомендовані параметри засипки і швидкості фільтрування пінополістирольних фільтрів із висхідним фільтраційним потоком

Реагент-на схема	Характеристика фільтруючого шару					Швидкість фільтрування, м/с при режимі	
	Діаметр гранул, мм			Коефіцієнт неоднорідності	Товщина шару засипки, мм	нормальному	форсованому
	найменший	найбільший	еквівалентний				
Одноступенева	0,5	1	0,7	1,7	0,7	6	9
	1	2	1,4	1,6	1	5	8
	1	1,25	1,1	1,1	1—1,2	6	9
	0,6/1,1	1/1,4	0,75/1,2	1,5/1,2	0,5/0,3	6	9 (двошарова)
Двоступенева	0,5	1,25	0,7—0,8	2—2,2	0,6	5	7,5
	0,75	1,25	0,9—1	1,8—2	1,2—1,4	7	9
	0,6/1,1	1/1,4	0,75/1,2	1,5/1,2	0,5/0,3	7	9 (двошарова)

Таблиця 8.12. Параметри промивки пінополістирольних фільтрів

Еквівалентний діаметр, при засипці, мм	Відносне розширення засипки, %	Інтенсивність промивки, л (с · м ²)	Тривалість промивки, хв
Одношаровій: 0,65—0,75 0,9—1,0 1,1—1,3	45	10—12	3—4
	30	11—13	3—4
	25	12—14	3—4
Двошаровій: 0,75/1,2	50	12—15	3—4

промивок, л/(с · м²); t_1 — тривалість промивки, год (0,17 год); t_2 — тривалість простою фільтра в зв'язку з промивкою.

Кількість фільтрів визначається за формулою (8.62). Розміри фільтрів, виходячи з компоновання, приймаються 3 × 3; 4,5 × 4,5; 3 × 6; 6 × 6 м. Надфільтровий простір повинен бути спільним або взаємопов'язаним для 3—4 фільтрів.

Нижня дренажна система проектується трубчастою, із сталевих, пластмасових або азбестоцементних труб. У нижній твірній під кутом 45° до вертикалі в шаховому порядку утворюють отвори діаметром не менше 20 мм.

Сумарна площа отворів (мм²) дорівнює

$$\sum f_0 = \frac{q_{\text{пр}}}{\mu \sqrt{2gH_{\text{пр}}}}, \quad (8.103)$$

де $q_{\text{пр}}$ — витрати промивної води, м³/с; $\mu = 0,62$ — коефіцієнт витрат; $H_{\text{пр}}$ — витрачений на промивку напір, м.

$$H_{\text{пр}} = \left(0,5 + \frac{e}{100} \right) H_3 + 0,3, \quad (8.104)$$

де e — відносне розширення засипки, %.

Утримуюча решітка встановлена над дном на висоті, м,

$$H_{\text{реш}} = \frac{100 + e}{100} H_3 + 0,3 + D_{\text{кол}}, \quad (8.105)$$

де $D_{\text{кол}}$ — діаметр колектора, м.

Решітка виконується з куткової сталі з вічками розмірами 0,7 × 0,7 м, 1 × 1 м, які перекриваються латунною сіткою з вічком 0,5 × 0,5 мм.

Висота надфільтрового простору повинна бути не менша 0,5 м або визначається за формулою

$$H_{\text{нп}} = \frac{t_1}{n_{\Phi}} \left[3,6\omega - V_{\Phi}^{\text{H}} (n'_{\Phi} - 1) \right] + 0,2, \quad (8.106)$$

де n_{Φ} — кількість фільтрів, які мають взаємопов'язаний надфільтровий простір.

Верхня крайка фільтра повинна перевищувати максимальний рівень води у фільтрі на 0,5 м.

При каламутній вихідній воді (каламутність до 1200 мг/дм³) можна використовувати пінополістирольні фільтри з шаром зростаючого осаду. Перед початком кожного фільтроциклу,

після промивки в нижній частині фільтра слід залишати шар осаду, який під час фільтрування поступово зростає й затримує основну частину забруднень. У підфільтровому просторі фільтра на початок фільтроциклу має знаходитись шар завислого осаду товщиною не менше 0,3 м, при швидкості фільтрування, не більшій, ніж 2,3 м/год. Поступово швидкість потоку повинна збільшуватись, але не перевищувати 1,2 мм/с (4,3 м/год), а висота шару осаду — не більше 3 м. У пінополістирольну засипку потрапляє вода, що вміщує завислих речовин 10—30 мг/л. Водночас на початку фільтроциклу каламутність води на підході до засипки може становити 30 мг/л, а наприкінці — 20 мг/л і менше. Проте при досягненні верхньої смужки осаду засипки спостерігається різке погіршення води, що входить у засипку, а також фільтрату. Одночасно починають різко зростати втрати напору в засипці. Фільтроцикли закінчуються на t_3 за питної якості фільтрату протягом усього фільтроциклу. Орієнтовна висота шару завислого осаду в кожний момент фільтроциклу (h) визначена на основі математичного планування експерименту та методу обраних точок за експериментальними даними

$$h = h_0 + 0,31e^{1,6M} \cdot t^2, \quad (8.107)$$

де $h_0 = 30$ см — початковий шар осаду; M — каламутність вихідної води, г/л; t — час від початку циклу, год; h — висота шару завислого осаду, см.

Всі ці передумови дещо орієнтовні і можуть на практиці змінюватись залежно від конкретних умов у той чи інший бік відповідно до фізико-хімічних показників води, дисперсністю зависі і введених реагентів.

Приклад 8.12. Розрахувати контактні пінополістирольні фільтри. Корисна продуктивність водоочисної станції $Q_k = 4500$ м³/добу, яка очищає воду каламутністю $M_k = 50$ мг/л, кольоровістю $K = 40$ градусів; станція працює цілодобово.

Для засипки фільтра використовується пінополістирол діаметром, мінімальним 0,5 мм, максимальним 1 мм, еквівалентним 0,7 мм; коефіцієнт неоднорідності — 1,7, товщина шару $H_3 = 0,7$ м. Швидкість фільтрування у нормальному режимі становить $V_\Phi^H = 6$ м/год, у форсованому — $V_\Phi^\Phi = 9$ м/год. Інтен-

сивність промивки засипки $\omega = 10 \text{ л/с} \cdot \text{м}^2$, тривалість промивки $t_1 = 4 \text{ хв} = 0,067 \text{ год}$, відносне розширення $e = 45 \%$. Кількість промивок $n_{\text{пр}} = 3$.

Потрібна площа фільтрів становить

$$F_{\Phi} = \frac{4500}{24 \cdot 6 - 3,6 \cdot 3 \cdot 10 \cdot 0,067 - 3 \cdot 0,17 \cdot 6} = 33,7 \text{ м}^2.$$

Кількість фільтрів $n_{\Phi} = 0,5\sqrt{33,7} = 3$; приймаємо мінімально допустиму $n_{\Phi} = 4$. Потрібна площа одного $F_1 = 33,7 / 4 = 8,4 \text{ м}^2$. Приймаємо фільтри, розміром $3 \times 3 \text{ м}$, площа одного $F_{\Phi 1} = 9 \text{ м}^2$. Промивні витрати води $q_{\text{пр}} = 9 \cdot 10 = 90 \text{ л/с}$. Діаметр колектора $D_{\text{к}} = 300 \text{ мм}$ ($V = 1,17 \text{ м/с}$), він виконується зі сталевих труб. Кількість відгалужень $n = 3 \cdot 2 / 0,3 = 20$. Витрати промивної води на одне відгалуження $q_{\text{в}} = 90/20 = 4,5 \text{ л/с}$. Діаметр відгалуження $d = 60 \text{ мм}$ ($V = 1,16 \text{ м/с}$). Отвори у відгалуженнях $d_0 = 20 \text{ мм}$ ($f_0 = 0,000314 \text{ м}^2$) виконують під кутом 45° до вертикалі в шаховому порядку.

Сумарна площа отворів $\sum f_0 = \frac{0,09}{0,62 \cdot \sqrt{2 \cdot 9,8 \cdot 0,97}} = 0,03 \text{ м}^2$.

Витрачений на промивку напір $H_{\text{пр}} = \left(0,5 + \frac{45}{100}\right)0,7 + 0,3 = 0,97 \text{ м}^2$.

Кількість отворів на одне відгалуження $n_{01} = \frac{0,033}{20 \cdot 0,000314} = 6$. Крок між отворами $l_0 = \frac{3 - 0,3 - 0,2}{2 \cdot 6} = 0,21 \text{ м}$.

Утримуюча решітка розміщується на висоті

$$H_{\text{реш}} = \frac{100 + 45}{100}0,7 + 0,3 + 0,3 = 1,62 \text{ м}.$$

Висота надфільтрового простору

$$H_{\text{нп}} = \frac{0,067}{4}[3,6 \cdot 10 - 6(4 - 1)] + 0,2 = 0,51 \text{ м}.$$

Повна висота фільтрів $H_{\Phi} = 1,62 + 0,51 + 0,5 = 2,65 \text{ м}$.

8.11. Сітчасті й наливні фільтри

Для видалення з води грубодисперсних домішок на водозаборах встановлюють плоскі й обертові сітки. Проте ступінь видалення домішок у них малий, а в обертових сітках стикові з'єднання практично не можна ущільнити і вони пропускають достатньо крупні частинки. Тому на станціях підготовки води з контактними прояснювачами обов'язково встановлюють барабанні сітки (вічко сітки 500×500 мкм) або мікрофільтри (вічко сітки від 20 до 60 мкм) та влаштовують контактну камеру для контакту води з хлором на 15—20 хв. Мікрофільтри вилучають з води дрібні плаваючі частинки, сміття, зоо- та фітопланктон, які в жодному разі не повинні потрапляти в розподільну систему контактного прояснювача. На станції має бути один-два робочі мікрофільтри та один резервний. Контактна камера забезпечує окислення органічних речовин за рахунок контакту з введеним хлором.

Мікрофільтри — це обертові круглі сітки, крізь які в нижній частині ($2/3$ діаметра) пропускають воду. Швидкість фільтрування становить 40—60 м/год. Стандартні мікрофільтри мають діаметр барабана 1,5—3 м за довжиною 1—4,5 м. Воду подають у внутрішній простір, а відводять назовні. При забрудненні полотна сітки барабан обертають і зверху на сітчастий барабан подається промивна вода, яка змиває забруднення і скидається спеціальним жолобом у каналізацію (рис. 8.56). Середні витрати води на промивку сітки становлять 2 %. Додаткове встановлення мікрофільтрів на станціях з двоступеневою очисткою підвищує продуктивність станції на 10—20 % і збільшує фільтроцикл вдвічі.

Барабанні сітки відрізняються від мікрофільтрів більшим вічком сітки і використовуються при відсутності у воді планктону.

При крупності зависі у воді більше 20 мкм можна використовувати акустичний компактний фільтр з безперервною регенерацією фільтрувального елемента (рис. 8.57). Високошвидкісний сітчастий фільтр дає змогу затримувати з води домішки

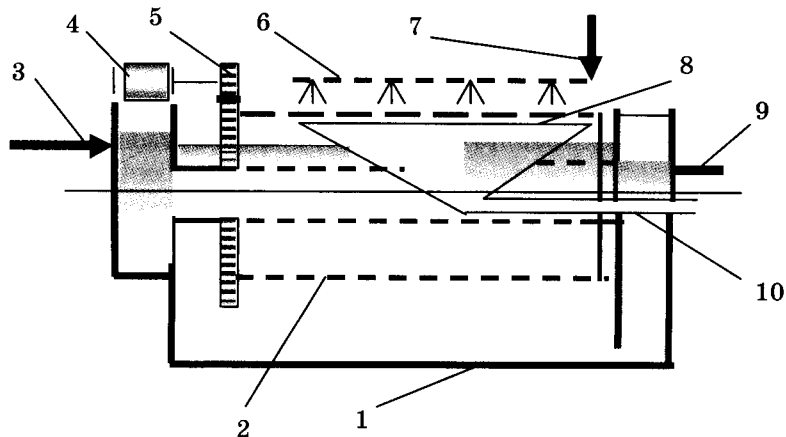


Рис. 8.56. Схема мікрофільтра: 1 — камера; 2 — барабан; 3 — подача вихідної води; 4 — електродвигун; 5 — шестерні; 6 — розподільна система промивної води; 7 — подача промивної води; 8 — жолоб; 9 — відведення процидженої води; 10 — відведення промивної води

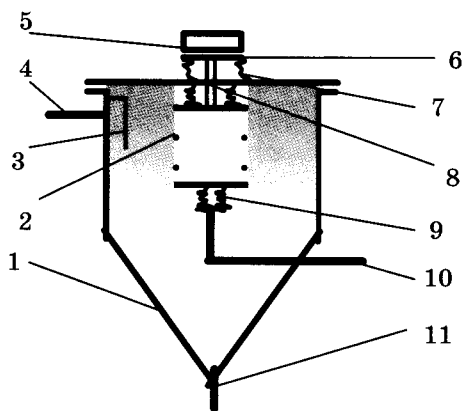


Рис. 8.57. Схема акустичного фільтра: 1 — корпус; 2 — фільтруючий елемент; 3 — гасник потоку; 4 — трубопровід подачі вихідної води; 5 — електромагнітний вібратор; 6 — з'єднувальна плита; 7 — амортизатор; 8 — з'єднувальний шток; 9 — сильфон; 10 — відведення проясненої води; 11 — відведення осаду

крупністю, більшою ніж 50 мкм при швидкості фільтрування 600—700 м/год (рис. 8.58). Вихідна вода подається у верхній та нижній відсіки фільтра і профільтровується крізь сітчасті фільтруючі елементи, на яких затримується бруд, збирається між цими елементами та відводиться трубопроводом подачі вихідної води 4. Одночасно електродвигун обертає порожнистий вал із прикріпленими до нього промивними коробами. Ці коробки по колу обходять фільтруючі елементи, чиста вода із центрального відсіку в місці знаходження коробка проходить у зворотному напрямку фільтруючий елемент, промиває його від затриманих забруднень, збирається коробом, перетікає в порожнистий вал, а потім відводиться трубопроводом з'єднувального штоку 8.

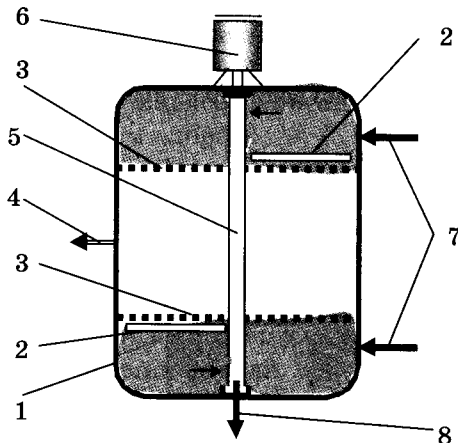


Рис. 8.58. Високошвидкісний сітчастий фільтр: 1 — корпус; 2 — промивний короб; 3 — фільтруючий сітчастий елемент; 4 — відведення очищеної води; 5 — порожнистий вал; 6 — електродвигун; 7 — подача вихідної води; 8 — відведення промивної води

Отже, одночасно з фільтруванням проходить почергова відмивка забруднень з фільтруючого елемента. Фільтруючий елемент складається з двох каркасних сіток П-025, між якими затиснута сітка С-200 подвійного саржевого плетіння. Вихідна

вода подається на фільтр із напором 30—100 м. При діаметрі фільтра 2 м його продуктивність дорівнює 1700—2000 м³/год.

Намивні фільтри дають змогу забезпечувати глибоке прояснення води в оборотних циклах, у схемах поповнення водою плавальних басейнів, у схемах господарсько-питного водопостачання невеличких населених пунктів при фільтруванні через дрібнодисперсні (розмір 2—80 мкм) порошки. Як фільтруючі порошки використовують діатоміт, фільтроперлит, целюлозу тощо. При використанні порошкових іонітів розміром часток 50—150 мкм можна проводити зм'якшення і знесолення води. Найчастіше використовують напірні фільтри (рис. 8.59).

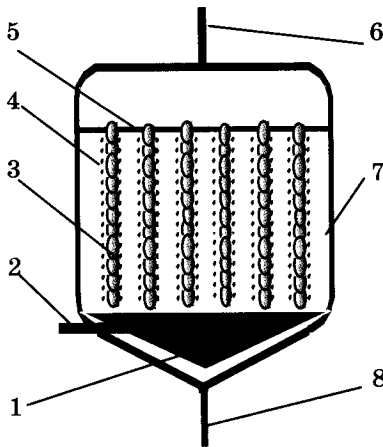


Рис. 8.59. Намивний фільтр: 1 — розподільний об'єм фільтра; 2 — трубопровід подачі вихідної води; 3 — фільтруючі керамічні патрони; 4 — намитий фільтруючий порошок; 5 — опорна плита для закріплення патронів; 6 — відведення очищеної води; 7 — корпус; 8 — скидний трубопровід

У корпусі такого фільтра розміщуються фільтруючі керамічні патрони (довгі циліндри з поруватими стінками), які верхньою частиною закріплені в опорній плиті. В перші 3—5 хв після запуску в робочий цикл разом із вихідною водою трубопроводом подачі вихідної води 2 подається 400—1000 г/м³ порошку, який налипає тонким шаром по зовнішній поверхні всіх патронів, і в подальшому забезпечує необхідний ступінь

очистки. Кількість порошку залежить від умов очистки і технологічних процесів (прояснення, зм'якшення, знесолення). Утримується порошок завдяки різниці тиску зовні й усередині патронів. Робочий тиск залежно від діаметра фільтра становиться 1—2,5 МПа. Отже, порівняно з напірним фільтром однакового діаметра площа фільтрування стає більшою у 8—10 разів. Це забезпечує малогабаритність установки. Проте швидкість фільтрування становить 2—3 м/год при проясненні і 3—10 м/год при зм'якшенні й знесоленні. Тривалість фільтроциклу, зазвичай, коливається в межах 36—60 год. Фільтроцикл закінчується досягненням граничних втрат напору (більше 0,15—0,2 МПа), коли фільтр вже не може пропускати розрахункову кількість води. Його промивають протягом 15 хв зворотною течією чистої води, яку подають відведення очищеної води трубопроводом 6 у простір над опорною плитою. Вода проходить фільтруючий патрон із внутрішньої частини, змиває порошок із зовнішньої стінки, потрапляє в розподільний об'єм і скидається в каналізацію скидним трубопроводом 8. Тривалість промивки досягає 15 хв. Витрати води на промивку становлять 0,5—0,7 %.

Для збільшення тривалості фільтроциклу періодично у вихідну воду додають порошок у кількості 3—10 мг/дм³ або змінюють гідравлічний режим фільтра для руйнування щільної плівки на поверхні порошку. Типові установки мають зовнішній діаметр фільтра 1—1,4 м. На такі установки рекомендується подавати воду поверхневих джерел із каламутністю до 40 мг/дм³ і кольоровістю до 30 градусів. При фільтруванні одночасно знижується вміст органічних речовин у 2 рази, видаляються залізо, марганець, масла, мікроорганізми.

Приклад 8.13. Підібрати блок вхідних пристроїв для контактних прояснювачів. Корисна продуктивність водоочисної станції $Q_k = 4000 \text{ м}^3/\text{добу}$, працює цілодобово.

На станції передбачається один робочий і один резервний мікрофільтри діаметром 1,5 м, продуктивністю 4000 м³/добу кожний, довжина камери 2,1 м. Місткість контактної камери

$$W_k = \frac{4000 \cdot 20}{24 \cdot 60} = 56 \text{ м}^3.$$

Камера приймається рівною ширині мікрофільтра — $b_{\text{мф}} = 2,1$ м. Поперечний переріз камери $F_{\text{к}} = 56 / 2,1 = 27 \text{ м}^2$. Камера має три вертикальні перегородки, які забезпечують поворот потоку на 180° . Відстань між перегородками $L = 1,5$ м, довжина камери $l_{\text{к}} = 3 \cdot 1,5 = 4,5$ м, висота $H_{\text{к}} = 27 / 4,5 = 6$ м. Перша перегородка не доходить до максимального рівня води, а друга — до дна на висоту $0,9$ м. Діаметри трубопроводів, які підводять воду до камери, $d = 700$ мм ($V = 1,19$ м/с).

8.12. Знезаражування води

Воду, звичайно, знезаражують на заключному етапі очистки після прояснення та знебарвлення перед її потраплянням у резервуари чистої води, які одночасно виконують функції контактних камер. Для знезаражування води застосовують такі методи:

- *безреагентні* — термічна обробка, ультрафіолетове опромінювання, обробка ультразвуком;
- *реагентні* — ґрунтуються на введенні сильних окислювачів (хлор, озон, перманганат калію, хлорне вапно) та іонів срібла.

Сильні окислювачі руйнують ферменти бактеріальних клітин, а іони срібла мають олігодинамічну дію, тобто вбивають бактерії.

Метод вибирають залежно від кількості та якості вихідної води, методів її попередньої очистки, вимог до надійності знезаражування (дезинфекції), з урахуванням техніко-економічних показників, умов постачання реагентів, наявності транспорту, можливості автоматизації процесів тощо.

До знезаражування ультрафіолетовим випромінюванням за допомогою бактерицидних ламп удаються тільки для вод підземних водних джерел, які мають колі-індекс не більше 1000 од./дм³, вміст заліза — не більше $0,3$ мг/дм³. Довжина хвилі променів повинна становити 200 — 295 нм (оптимальна 260). Бактерицидні установки встановлюють на всмоктувальних і напірних лініях насосів другого підняття в окремих

будівлях або приміщеннях. Робочих установок має бути не більше п'яти, резервних — одна. При продуктивності станції до $30 \text{ м}^3/\text{год}$ застосовують установки з незануреним джерелом випромінювання у вигляді аргоно-ртутних ламп низького тиску. Якщо продуктивність станції $30\text{—}150 \text{ м}^3/\text{год}$, то застосовують установки із зануреними ртутно-кварцовими лампами високого тиску (рис. 8.60). В установках із незануреними лампами вода проходить горизонтальним потоком по лотках, над якими розташовані лампи з відбивачами на висоті 124 мм над дном лотка. Довжина робочої частини лотка, м, дорівнює

$$L_{\text{кан}} = ln_{\text{л}}, \quad (8.108)$$

де $l = 0,2\text{—}0,4 \text{ м}$ — відстань між касетами; n — кількість ламп.

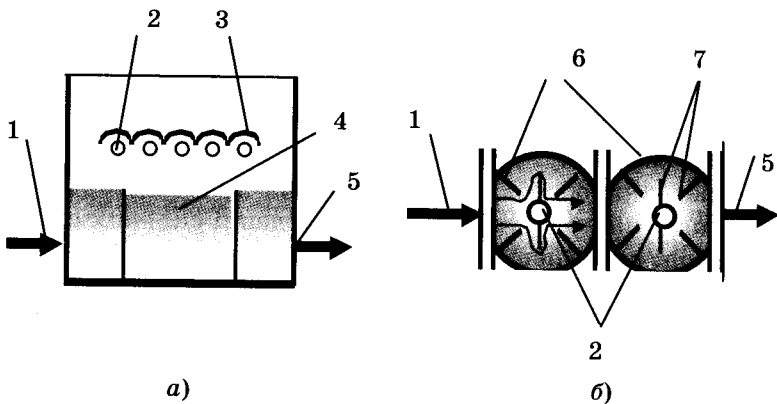


Рис. 8.60. Установки для знезаражування води бактерицидним опромінюванням: а) із незануреними лампами; б) із зануреними лампами: 1 — подача вихідної води; 2 — лампи; 3 — відбивачі; 4 — лоток; 5 — відвід води; 6 — корпус із фланцями; 7 — спрямовуючі перегородки

Вихід бактерицидної енергії дорівнює 11 % за оптимальної довжини більшої частини випромінюваних хвиль. Установки з зануреними лампами є напірними і, зазвичай, складаються з 3—5 камер, які з'єднуються одна з одною фланцевим з'єднанням. Усередині кожного блоку знаходиться лампа, яку обтікає потік води.

Лампи дають промені в широкому діапазоні, а на потрібний діапазон використовується тільки 5 % потужності.

Потужність потоку бактерицидної енергії (Вт) становить

$$F_{\text{бак}} = \frac{Q_p \alpha_{\text{пор}} k \lg(P/P_0)}{1563,4 \eta_{\text{п}} \eta_0}, \quad (8.109)$$

де Q_p — розрахункові витрати води, м³/год; $\alpha_{\text{пор}}$ — коефіцієнт поглинання опромінюваної води, см⁻¹ (для глибоких підземних вод — 0,1 см⁻¹, для інших — 0,15 см⁻¹); $k = 2500$ мкВт · с/см² — коефіцієнт опірності бактерій; $\eta_{\text{п}}$ — коефіцієнт використання бактерицидного потоку ламп (для занурених ламп — 0,9, не занурених — 0,75); $\eta_0 = 0,9$ — коефіцієнт використання бактерицидного опромінення; P/P_0 — ступінь знезараження.

Зараз почали випускати установки із лампами в сталевому корпусі. Установки для знезараження виготовляє НВО “ЛИТ” (м. Москва) марок УДВ 1/1; 2/1; 5/1; 10/2; 30/5; 50/7; 100/14; 150/21 (перше число в маркуванні показує продуктивність установки на м³/год) і за домовленістю з виробником продуктивність установки може сягати до 2000 м³/год. До складу установок входять проточні камери, в яких встановлені бактерицидні ртутні лампи низького тиску в кварцових оболонках. Вода проходить уздовж лампи й одночасно опромінюється ультрафіолетовим випромінюванням. Установки — компактні, мають розміри від 0,2 × 0,2 × 0,6 м до 1,4 × 0,5 × 1,6 м (відповідно розмір збільшується зі збільшенням продуктивності), можуть працювати в напірному та безнапірному режимах. На установки може подаватися вода, яка має кольоровість до 35 градусів, каламутність до 2 мг/л, вміст заліза до 1 мг/л, колі-індекс не більше 10 000. Подібні установки серії “Водограй” випускає Харківська електротехнічна компанія (рис. 8.61).

Установки випускаються з широким діапазоном продуктивностей від 0,5 до 1200 м³/год, маркуванням від В0.5А до 16В75А112, з одною або декількома секціями, з одною або 112 лампами. Очистка внутрішньої поверхні камер знезараження проводиться слабким розчином щавлевої або лимонної кислоти, у деяких установках очистка кварцових чохлаів здійснюється механічним очисним пристроєм. Перевагою методу можна вважати відсутність небажаних явищ, немає потреби в спеціальних засобах безпеки, невисокі експлуатаційні витрати,

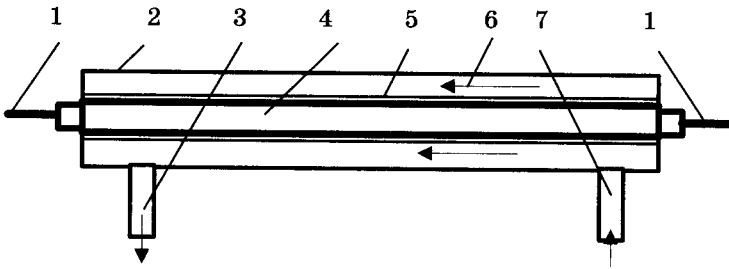


Рис. 8.61. Принципова схема напірної бактерицидної установки: 1 — електричний кабель; 2 — корпус; 3 — відвідний патрубок; 4 — бактерицидна лампа; 5 — кварцовий чохол; 6 — напрямок потоку води; 7 — підвідний патрубок

відсутність спеціального обслуговуючого персоналу, не має потреби в запасах реагентів та місткостях для контакту води.

Приклад 8.13. Розрахувати бактерицидну установку для водозабору. Продуктивність — $q_p = 150 \text{ м}^3/\text{год}$, коли-індекс 1000 од./л, вода ґрунтова. Коли-індекс очищеної води приймаємо 3 од./л.

Потрібний бактерицидний потік

$$F_{\text{бак}} = \frac{150 \cdot 0,15 \cdot 2500 \lg(3/1000)}{1563,4 \cdot 0,9 \cdot 0,9} = 133,26 \text{ Вт.}$$

Потрібна кількість ламп ПРК-7: $n_{\text{л}} = \frac{133,26}{35} = 3,8 \approx 4 \text{ шт.}$

Приймаємо дві установки ОВ-АКХ-1 по 3 лампи в кожній.

Витрати електроенергії: $E = \frac{1000 \cdot 2 \cdot 3}{150} = 40 \text{ Вт} \cdot \text{год}/\text{м}^3.$

Втрати напору в установці

$$H = 0,000\,022 \cdot 3 \left(\frac{150}{2} \right)^2 = 0,37 \text{ м.}$$

Передбачається ще одна резервна установка.

Приклад 8.14. Розрахувати бактерицидну установку. Продуктивність $q_p = 30 \text{ м}^3/\text{год}$, інфільтраційна вода, $\alpha_{\text{пор}} =$

$= 0,15 \text{ см}^{-1}$, коли-індекс — 1000 од./л. Коли-індекс очищеної води — 3 од./л.

Потрібний бактерицидний потік

$$F_{\text{бак}} = \frac{30 \cdot 0,15 \cdot 2500 \lg(3/1000)}{1563,4 \cdot 0,75 \cdot 0,9} = 32 \text{ Вт.}$$

Кількість ламп БУВ-60П для установки ОВ-ЗН $n_{\text{л}} = 32 / 4 = 8$ шт. Витрати електроенергії $E = 60 \cdot 8 / 30 = 16 \text{ Вт} \cdot \text{год} / \text{м}^3$. Довжина каналу $L_{\text{кан}} = 0,2 \cdot 8 = 1,6 \text{ м}$. Ширина каналу: $B = 0,88 \text{ м}$ (трохи менша довжини лампи, яка дорівнює 0,91 м). Для поліпшення циркуляції потік розбивається на три секції, шириною (1,6/3) 0,53 м. Висота шару — 0,12 м, загальна висота корпусу — 0,37 м.

Приклад 8.15. Розрахувати бактерицидну установку для водозабору. Продуктивність $q_p = 150 \text{ м}^3/\text{год}$, коли-індекс 1000 од./л, вода ґрунтова. Коли-індекс очищеної води — 3 од./л.

Використовуємо установку 2В75А14, продуктивністю $150 \text{ м}^3/\text{год}$, потрібна потужність 1,4 кВт, кількість ламп — 14, розміри $1450 \times 800 \times 1500 \text{ мм}$, кількість установок — дві (одна робоча, одна резервна).

Хлор найчастіше використовується на станціях водоочистки для знезараження. При цьому може використовуватись рідкий хлор, хлорне вапно, гіпохлорит натрію. Доза хлору для знезараження підземних вод призначають 0,7—1 мг/л активного хлору, для поверхневих вод — 2—3 мг/л. Тривалість контакту хлору і гіпохлориту натрію з водою має бути 30—60 хв.

На станціях із витратами хлору до 50 кг/добу можна використовувати для знезараження води гіпохлорит натрію, який готують із розчину кухонної солі електролітичним способом. Установки поділяються на проточні та порційні. До їх складу входять електролізери, різнотипні баки. Принципова схема порційної установки зображена на рис. 8.62.

Розчин солі 10 % концентрації подають у бак постійного рівня звідки він витікає з постійними витратами. Після наповнення бачка-дозатора спрацьовує сифон і зливає певний об'єм розчину в електролізер. Під дією електричного струму в електролізері утворюється гіпохлорит натрію. Нові порції розчину

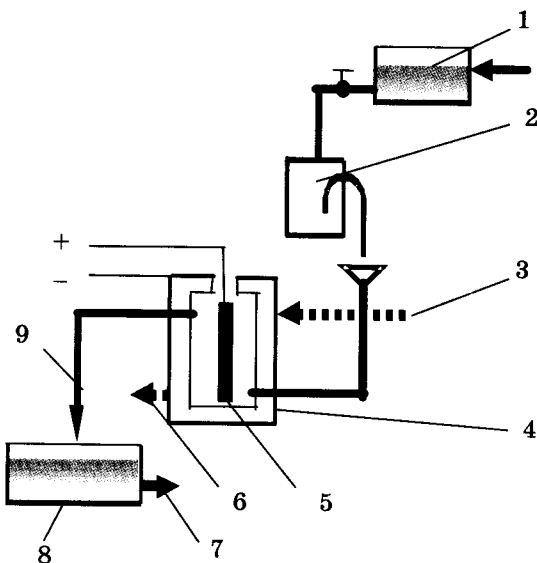


Рис. 8.62. Установа КГ-13 для приготування гіпохлориту натрію: 1 — бак постійного рівня; 2 — бачок-дозатор із сифоном; 3 — подача охолоджуючої води; 4 — електролізер; 5 — анод; 6 — відведення охолоджуючої води; 7 — до насоса — дозатора; 8 — бак-накопичувач; 9 — зливна трубка

солі виштовхують гіпохлорит натрію у витратний бак, з якого він дозується насосом-дозатором, дозатором Хованського тощо.

Електролізери розміщують у сухому опалюваному приміщенні. Їх має бути не більше трьох, один із яких резервний. На приготування 1 кг активного хлору витрачають 15—8 кг кухонної солі. Слід передбачати вологе зберігання солі. Об'єм баків для зберігання солі становить 1,5 м³ на 1 т солі. Кількість баків — не менше двох. На складі зберігають 30-добовий запас. Бак-накопичувач має вмщати об'єм гіпохлориту натрію не менше, ніж на 12 год.

У промисловості гіпохлорит натрію (NaOCl) отримують методом хлорування каустичної або кальцинованої соди. Постачають його замовнику в бочках, місткістю 50—60 л у вигляді розчинів із концентрацією приблизно 15 % активного хлору,

тобто 140—160 г/л, густиною розчину $\gamma = 1,2$ кг/л. Найбільшим постачальником гіпохлориту натрію є Дніпродзержинське ВО “Азот”. У вихідну воду гіпохлорит натрію вводять за допомогою ежектора. Гіпохлорит натрію подається у вихідну воду ежектором або насосом-дозатором.

Витрати гіпохлориту натрію (л/год) дорівнюють

$$q_{\text{хл}} = \frac{(0,3 - L^{0,3}) \cdot Q_{\text{р}}}{1000 \cdot K_{\text{хл}} \cdot \gamma}, \quad (8.110)$$

де L — довжина шляху (км), транспортування води до найвіддаленішого споживача при швидкості транспортування в межах 1 м/с; $K_{\text{хл}}$ — концентрація активного хлору в розчині гіпохлориту (0,15); $Q_{\text{р}}$ — розрахункові витрати води, м³/год.

Приклад 8.16. *Визначити добові витрати бочок технічного гіпохлориту натрію. Повна продуктивність станції водопідготовки $q_{\text{р}} = 1000$ м³/год, шлях транспортування води до найвіддаленішого споживача — $L = 10$ км зі швидкістю 1 м/с, станція працює цілодобово.*

Витрати гіпохлориту натрію

$$Q_{\text{хл}} = \frac{(0,3 + 10^{0,3})1000}{1000 \cdot 0,15 \cdot 1,2} = 12,75 \text{ л/год.}$$

За добу витрачається гіпохлориту натрію $Q_{\text{д}} = 24 \cdot 12,75 = 306$ л.

При використанні 60 літрових бочок на добу їх необхідно 6 шт.

Приклад 8.17. *Розрахувати установку для знезаражування води поверхневого джерела гіпохлоритом натрію. Продуктивність очисної станції $Q_{\text{ос}} = 200$ м³/добу. Доза хлору — $D_{\text{Cl}} = 3$ мг/л.*

Добові витрати хлору становитимуть

$$Q_{\text{Cl}} = \frac{200 \cdot 3}{1000} = 0,6 \text{ кг/добу.}$$

Застосовуємо установку для приготування гіпохлориту натрію ЕА-1 (продуктивність 1 кг/добу). Передбачаються одна робоча й одна резервна установки. Потрібна кількість кухонної солі — $Q_{\text{с}} = 12 \cdot 0,6 = 7,2$ кг/добу. Передбачається мокре

зберігання солі. Місткість баків $W = 1,5 \cdot 7,2 \cdot 30 \cdot 10^{-3} = 0,32 \text{ м}^3$. Кількість баків — 2 шт., місткість кожного — $0,16 \text{ м}^3$. Місткість баків-накопичувачів гіпохлориту

$$W_{\text{Б-Н}} = \frac{200 \cdot 12 \cdot 3}{24 \cdot 10000 \cdot 1 \cdot 1} = 0,03 \text{ м}^3.$$

Хлорування води рідким хлором здійснюють за допомогою хлораторів, в яких готують розчин. Розчин хлору вводять безпосередньо в трубопровід. Використовуються вакуумні хлоратори АХВ-1000 (раніше ЛОНИИ-100), ЛК-10, ЛК-11, ЛК-12, ХВ-11. Принципову схему хлоратора АХВ-1000 зображено на рис. 8.63. На станцію рідкий хлор доставляють у балонах або бочках. При підключенні витратного балона рідкий хлор випаровується і потрапляє в балон-розширювач 2. Газоподібний хлор очищується в цьому балоні і фільтрі зі скляною ватою 6 та після зниження його тиску редуктором 9 до $0,01\text{--}0,02 \text{ МПа}$

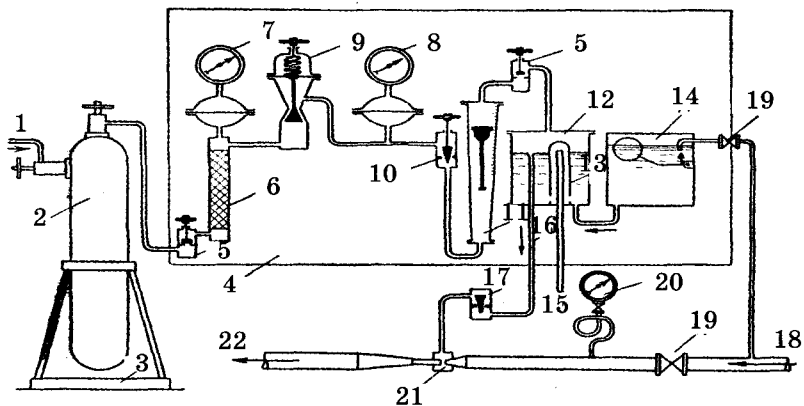


Рис. 8.63. Схема вакуумного хлоратора АХВ-1000 (ЛОНИИ-100): 1 — хлор-газ із витратного балона; 2 — балон-розширювач; 3 — стійка для балона; 4 — панель хлоратора; 5 — запірний вентиль; 6 — фільтр зі скляною ватою; 7 — манометр високого тиску; 8 — манометр низького тиску; 9 — редукційний клапан; 10 — вентиль регулювання; 11 — ротаметр; 12 — змішувач; 13 — скляний ковпак; 14 — бачок постійного рівня; 15 — в атмосферу; 16 — хлорна вода до ежектора; 17 — зворотній клапан; 18 — питна вода; 19 — вентиль; 20 — манометр; 21 — ежектор; 22 — до місця дозування

його змішують із водою у змішувачі 12. Регулювальний вентиль 10 служить для встановлення потрібного дозування хлору, витрата якого вимірюється ротаметром 11. У змішувачі 12 відбувається розчинення хлор-газу у воді, яка надходить у змішувач із бачка постійного рівня 14. У дно змішувача вмонтовані три патрубки: один — для відведення хлорної води або хлор-газу в ежектор 16, другий (у центрі) — для підведення води з бачка, третій 15 — сполучає з атмосферою простір під скляним ковпаком 13 вище нормального рівня води для вирівнювання різких перепадів тиску. При надмірному вакуумі, що створюється ежектором, вода відходить з-під ковпака, й у нього засмоктується повітря. При підвищенні тиску (наприклад, у разі різкої зупинки хлоратора) вода зі змішувача витискується хлором під ковпак, але прориву в атмосферу не відбувається, оскільки створюється гідравлічний затвор. Тому змішувач називається також запобіжником. Зі змішувача концентрований розчин усмоктується ежектором і подається в трубопровід.

Хлоратори АХВ-1000 випускаються на продуктивності по хлору: від 0,5 до 24 кг/год (базовий комплект — 1—12,8 кг/год) (рис. 8.64).

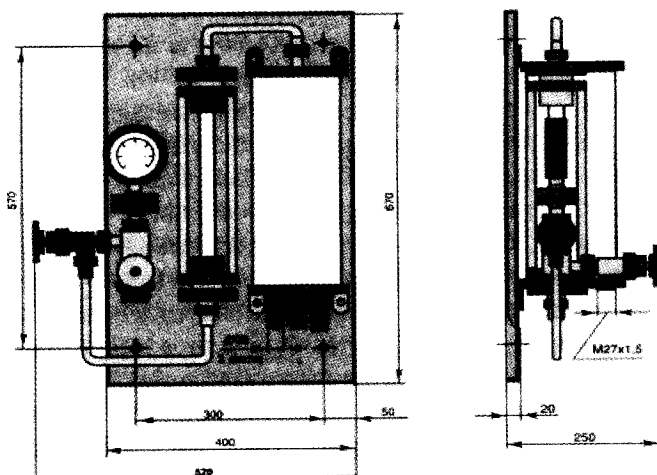


Рис. 8.64. Загальний вигляд хлораторів АХВ-1000

На станціях великої продуктивності можна встановлювати хлоратори системи Л.А. Кульського з відповідною продуктивністю хлору (кг/год) та витратами води (м³/год): ЛК-10с (1—5,4 та 5); ЛК-10б (2—25 та 30); ЛК-10у (5—100 та 30); Л-11 (0,5—5 та 5); ПК-12 (1,8—24,4 та 30). Хлоратори типу ЛК простіші за конструкцією, проте менш точні. Ці хлоратори не потребують попередньої очистки хлору, не такі точні в дозуванні, але можуть подавати хлорну воду на висоту 20—30 м (залежно від марки) у той час, як після ежектора від ЛЮНИИ-100 напір становить лише 1—2 м.

Хлор доставляють у балонах місткістю $W = 55; 100$ л або в бочках місткістю $W = 625; 1250$ л. У хлораторній має бути один — два резервних хлоратори. З одного балона знімають 0,5—0,7 кг/год хлору, а з 1 м² поверхні бочки — 3 кг/год. Щоб забезпечити більші витрати хлору, до дозатора приєднується більша кількість балонів. Вихід хлору зростає при підігріванні. Тому на великих станціях використовують спеціальні випарувачі.

Крім робочих хлораторів у хлораторній передбачається один резервний (при 1—2 робочих хлораторах) або два резервних (при більшій їх кількості).

Хлорне господарство бажано розміщувати в спорудах, які стоять окремо. Відстань від об'єктів житлового, цивільного та побутового призначення до складів має бути не менше 500 м при зберіганні в бочках та 150 м — у балонах.

Склади, по можливості, повинні бути влаштовані в найбільш понижених місцях, в окремих наземних або напівзаглиблених будівлях, зберігання порожньої тари допускається під навісами. На території складу повинен бути облаштований протипожежний водопровід та встановлені покажчики напрямку вітру. Хлораторні повинні мати два виходи (один через тамбур, другий — безпосередньо назовні) та штучну вентиляцію з 12-кратним обміном повітря. У тамбурі хлораторної передбачається шафа для спецодягу, протигазів, пристроїв для включення і виключення освітлення і вентиляції. Для зменшення кількості витратних балонів передбачаються бочки-випарники, в які здійснюється переливання хлору із балонів. Опалення, як правило, в складах не передбачається. При місячному споживанні хлору менше одного балона місткістю 55 л витрат-

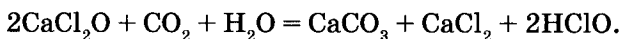
ний склад не влаштовується, а цей балон розміщується в хлораторній. Хлор, який виділяється у виробничих приміщеннях, виводиться через аварійну вентиляцію на поглинання в абсорбційній колоні. Використовуються полочні та насадочні колони, які зрошуються поглинальним розчином, відбір повітря проводиться з найнижчої точки. Як поглинальний розчин використовують гідроокис натрію, гідроокис кальцію (вапняне молоко), кальциновану соду або суміш з тіосульфатом натрію.

Хлоропроводи (рідкого і газоподібного хлору) повинно бути не менше двох, при цьому один з них резервний. Трубопроводи рідкого газу слід прокладати з безшовних сталевих труб марок СТ10 і СТ20, які з'єднуються зварюванням. Фланцеві з'єднання допускаються тільки при під'єднанні арматури, прокладки використовуються паролонітові, фторпластові, свинцеві. Трубопроводи повинні прокладатися так, щоб захистити їх від ударів, падіння предметів, стійко закріпленими, на відстані від джерел нагріву не менш, ніж 0,5 м, не на зовнішніх стінах, поза допоміжними, побутовими, виробничими та адміністративними приміщеннями.

На дуже малих станціях застосовують *хлорне вапно*, яке готують у вигляді розчину в баках, як і коагулянт. Замість баків використовують дерев'яні бочки.

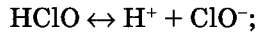
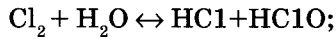
Для знезаражування води в локальних схемах можна застосовувати і *хлорпатрони*, які вставляють у місткість із водою (хлорпатрон — це пористий циліндричний елемент, в який засипають хлорне вапно).

Слід пам'ятати, що хлор є отруйним газом зеленкувато-жовтого кольору, який у 1,5—2,5 раза важчий за повітря, з різким та неприємним запахом. Внаслідок дії хлору на гашене вапно (сухе) утворюється хлорне вапно — білий порошок із різким запахом та сильною окислювальною дією. У вологому приміщенні хлорне вапно розкладається, утворюючи хлорнувату кислоту

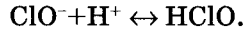
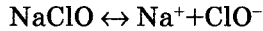


Гіпохлорит натрію $\text{NaClO} \cdot 5\text{H}_2\text{O}$ — це кристалогідрат, що утворюється з розчину кухонної солі NaCl електролізом.

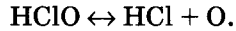
Після введення хлору або хлорних реагентів у воду відбувається гідроліз хлору з утворенням хлорнуватої кислоти



або



Хлорнуватиста кислота дисоціює, утворюючи гіпохлорит-іон (ClO^-). Окислювальну дію має як кислота, так, навіть більшою мірою, і гіпохлорит-іон. Проте деякі вчені вважають, що хлорнуватиста кислота, крім того, дисоціює з утворенням атомарного кисню



Атомарний кисень також сильний окислювач. У цілому ефективність хлорування залежить від дози хлору й тривалості контакту з водою. При цьому на окислення мікроорганізмів витрачається невелика доза хлору, а більша його частина використовується для окислення органічних та деяких мінеральних домішок. Хлор знищує всі патогенні бактерії, крім споруювальних.

З метою зменшення дози хлору у воду слід вводити аміак у пропорції 1 : 1. У результаті введення аміаку у воді утворюються хлораміни, у яких окислювальний потенціал значно нижчий, знижується хлорпоглинання води, на довший час обумовлюється фіксація хлору, він запобігає появі хлорфенольних запахів та присмаків, хлорамінний хлор менш відчутний. При цьому використовують преамонізацію (введення аміаку за 1—2 хв до введення первинного хлору) для попередження хлорфенольних запахів і присмаків та постамонізацію (аміак вводиться після хлору безпосередньо в резервуари чистої води) для подовження дії хлору. Аміак вводиться у воду також за допомогою вакуумних хлораторів.

Приклад 8.18. *Розрахувати хлораторну для станції водопідготовки, яка обробляє воду поверхневого джерела. Повна продуктивність станції водопідготовки $Q_{oc} = 2400 \text{ м}^3/\text{добу}$. Доза хлору для первинного хлорування $D_{Cl}^I = 5 \text{ мг/л}$, вторинного — $D_{Cl}^{II} = 2 \text{ мг/л}$.*

Годинні витрати хлору для первинного хлорування $q_{\text{ГCl}}^I = \frac{2400 \cdot 5}{24 \cdot 100} = 0,5$ кг/г, для вторинного — $q_{\text{ГCl}}^{II} = \frac{2400 \cdot 2}{24 \cdot 100} = 0,2$ кг/г. Для первинного і вторинного хлорування передбачаються 3 хлоратори АХВ-1000 продуктивністю 0,5 кг/год (один резервний). Добові витрати хлору $Q_{\text{дCl}} = (0,5 + 0,2) \cdot 24 = 16,8$ кг/добу потрібна кількість балонів на добу $n_{\text{Б}} = \frac{16,8}{55 \cdot 1,25} = 0,24$ шт. Кількість витратних балонів у хлораторній $n_{\text{Б}}^{\text{внт}} \frac{16,8}{0,5 \cdot 24} = 1,4 \approx 2$ шт. У витратному складі $n_{\text{Б}}^{\text{скл}} = \frac{16,8 \cdot 30}{55 \cdot 1,25} = 72 \approx 8$ шт. (місткість балона 55 л). Витрати води для роботи хлоратора $q_{\text{в}} = (0,2 + 0,5) \cdot 0,6 = 0,42$ м³/год.

Озон є сильним окислювачем, який одержують у результаті сильного розряду струму при напрузі 8000—10 000 В. Принципова схема озонаторної установки зображена на рис. 8.65.

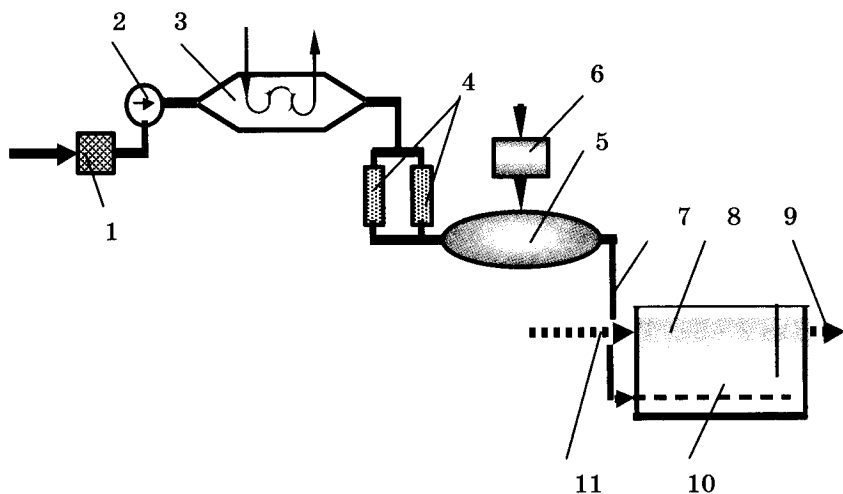


Рис. 8.65. Принципова схема озонаторної установки: 1 — повітряний фільтр; 2 — компресор; 3 — охолоджувач; 4 — пристрій для осушування; 5 — озонатор; 6 — трансформатор; 7 — подача озону; 8 — контактний резервуар; 9 — відведення озонованої води; 10 — розподільник; 11 — подача вихідної води

Повітря забирається компресором, очищується від пилу, охолоджується, осушується, проходить через озонатор, в якому утворюється озон і через розподільну систему вдувається у вихідну воду в контактному резервуарі. Для осушування повітря використовуються адсорбери із силікагелем або активним оксидом алюмінію, які регенеруються продувкою гарячим повітрям. Висота контактного резервуара приймається 4,3—4,6 м. Резервуар має бути щільно закритий і обладнаний пристроєм для уловлювання вільного озону. Оброблена озonom вода, звичайно, має блакитний колір та приємний запах. Витрати електроенергії дорівнюють 13—29 кВт/год на 1 кг озону. Без пристрою для осушування повітря витрати електроенергії збільшуються в 2—3 рази. Тривалість контакту озону з водою повинна бути не меншою ніж 4 хв, доза озону приймається 0,75—1 для підземних та 1—3 мг/дм³ для поверхневих вод.

Знезаражування води іонами срібла використовувалось ще на початку нашої ери, коли воду почали зберігати в срібному посуді. Срібло є ефективним знезаражуючим реагентом. Вода, оброблена сріблом, із дозою 0,1 мг/дм³, зберігає високі санітарно-гігієнічні показники протягом року. Уводити срібло можна безпосереднім контактом води з розвиненою поверхнею самого металу, розчиненням солей срібла у воді електролітичним способом. Електролітичний спосіб дає змогу швидко розчинити срібло у воді, регулювати процес і забезпечувати достатньо точне дозування. Л.А. Кульський розробив іонатори ЛК-27, ЛК-28, в яких передбачається анодне розчинення срібла електричним постійним током у електролізерах.

Ультразвук із довжиною хвиль 20—30 кГц знищує бактерії за 2—5 с. Такі ультразвукові коливання отримують п'єзоелектричним або магнітострикційним методами. Установка для обробки води ультразвуком становить проточну місткість, в яку вставлено джерело ультразвуку.

Термічне знезаражування води використовується для знезаражування невеликої кількості води в санаторіях, лікарнях, на пароплавах, потягах тощо. Повне знезаражування води та загибель патогенних бактерій досягається при 5—10 — хвилинному кип'ятінні води. Для цього типу знезаражування використовуються спеціальні типи кип'ятильників. Метод дуже

дорогий, потребує велику кількість палива або електроенергії, пропускну здатність апаратів незначна.

Знезаражування рентгенівським випромінюванням передбачає опромінення води короткохвильовим, рентгенівським опроміненням з довжиною хвиль 60—100 нм. Короткохвильове опромінення глибоко проникає в тканини й клітини, викликає їх значні зміни та іонізацію. Метод недостатньо вивчений.

Знезаражування вакуумуванням передбачає інактивацію бактерій та вірусів при понижених тисках. Повний бактерицидний ефект досягається за 15—20 хв. Найбільш доцільний режим обробки при температурі 20—60 °С та тиску 2,2—13,3 кПа.

Комбіновані методи знезаражування води передбачають введення разом із хлором додаткових реагентів, які покращують ефект знезараження. Найбільше використання знаходять: хлорування води з амонізацією; хлорування з мангануванням; хлорування з іонами срібла або міді.

Про перший спосіб уже йшлося. У другому способі передбачається введення у воду, додатково до хлору, перманганату калію, дозою до 1 мг/дм³, при введенні перед відстійниками та 0,08 мг/дм³ при введенні перед фільтрами, при цьому перманганат калію вводять до введення хлору. Спосіб слід використовувати за наявності у воді запахів та присмаків, які зумовлені наявністю органічних речовин, водоростей. Третій спосіб забезпечує бактерицидну дію в межах сумарного ефекту доз хлору та срібла (міді). Використовується для знезаражування води у плавальних басейнах, де потрібно, по можливості, зменшити дозу хлору (табл. 8.13).

Таблиця 8.13. Рекомендації щодо вибору способів знезаражування води

Переваги	Недоліки
Хлор (завозиться в бочках або балонах у газоподібному стані)	
<ul style="list-style-type: none"> Ефективний окислювач, особливо для заліза та магнію, та знезаражувачий реагент; 	<ul style="list-style-type: none"> Особливі вимоги до перевезення, експлуатації обладнання та зберігання; при високих дозах можливе утворення тригалометанів, броматів та бромор-

Продовження табл. 8.13

Переваги	Недоліки
<ul style="list-style-type: none"> • має післядію; • може видаляти деякі запахи та присмаки, руйнувати органічні сполуки (феноли); • руйнує сульфід водню, ціаніди, аміак та інші сполуки азоту; • використовується для боротьби з біобростанням та зростанням водоростей 	<p>ганічних продуктів за наявності у воді бромідів;</p> <ul style="list-style-type: none"> • при витоках хлор-газу з'являється небезпека для навколишнього середовища і людини
<p>Гіпохлорит натрію (завозиться в рідкому стані з концентрацією 10—12 % у бочках або готується на місці з розчину солі)</p>	
<ul style="list-style-type: none"> • Ефективний при боротьбі з більшістю хвороботворних мікроорганізмів; • відносно небезпечний при використанні та зберіганні; • для отримання на місці використовують небезпечні матеріали 	<ul style="list-style-type: none"> • Зменшує активність та виділення газоподібного хлору під час тривалого зберігання; • під час зберіганні розчинів із концентрацією активного хлору більше 450 мг/л та pH > 9 накопичуються хлорати; • малоефективний проти цист (<i>Giardia</i>, <i>Cryptosporidium</i>); • як і хлор, утворює тригалометани, в тому числі бромформи і бромати за наявності бромідів; • при отриманні на місці витрачає електроенергію та вимагає негайного застосування через негативний вплив іонів солей важких металів у солі та воді
<p>Діоксид хлору (найефективніший з хлорвмісних реагентів для вод з підвищеним значенням pH)</p>	
<ul style="list-style-type: none"> • Ефективний окислювач, особливо для заліза та магнію, та незаражуючий реагент проти всіх мікроорганізмів, вірусів, цист (<i>Giardia</i>, <i>Cryptosporidium</i>); 	<ul style="list-style-type: none"> • Обов'язкове отримання з хлору, хлориту натрію, соляної кислоти на місці використання; • вимагає особливих умов безпеки через високу агресивність вихідних матеріалів;

Переваги	Недоліки
<ul style="list-style-type: none"> • потрібні менші дози, не утворюються хлораміни; • не сприяє утворенню тригалометанів, броматів і бромоорганічних за наявності бромідів; • руйнує феноли, які надають неприємні присмаки та запахи 	<ul style="list-style-type: none"> • легко вибухає від електричної іскри, прямого сонячного світла, нагрівання вище 60 °С • утворює хлорати і хлорити; • при взаємодії з деякими матеріалами та речовинами утворюються специфічні запахи та присмаки
<p>Озон (отримується на місці в результаті сильного електричного розряду)</p>	
<ul style="list-style-type: none"> • Сильний окислювач та знезаражуючий реагент; • не утворює тригалометанів; • дуже ефективний проти вірусів, цист (<i>Giardia</i>, <i>Cryptosporidium</i>), патогенної мікрофлори; • надає воді приємний голубий колір та приємний запах, знімає сторонні запахи та присмаки 	<ul style="list-style-type: none"> • Утворює побічні продукти, що вміщують альдегіди, кетони, органічні кислоти, бромвмісні тригалометани (бромоформ), бромати (за наявності бромідів), пероксид, бромоцтову кислоту; • потреба в біологічно активних фільтрах для видалення утворених побічних продуктів; • реагує зі складними сполуками, розщеплює їх на фрагменти, які є живильним середовищем для мікроорганізмів у мережі; • не має післядії; • вимагає високих капітальних затрат, складного обладнання, великих витрат електроенергії, кваліфікованих операторів
<p>Ультрафіолетове опромінення (отримується на місці з використанням електроенергії)</p>	
<ul style="list-style-type: none"> • Не потребує хімікатів; • не утворює побічних продуктів; • ефективний проти цист (<i>Giardia</i>, <i>Cryptosporidium</i>) 	<ul style="list-style-type: none"> • Не має післядії; • не дає можливості проводити оперативний контроль; • потребує певну кількість електроенергії та обладнання для утворення опромінення;

Закінчення табл. 8.13

Переваги	Недоліки
	<ul style="list-style-type: none"> • знезаражуючий ефект залежить від каламутності, кількості заліза, жорсткості, органічних домішок, які відкладаються на поверхні ламп; • знезаражуючий ефект залежить від коливань напруги в електричній мережі, що впливає на довжину хвилі
Срібло (просте розчинення або іонізаторами електричного струму)	
<ul style="list-style-type: none"> • достатньо простий спосіб, особливо при простому розчиненні; • вода може довго зберігатися без погіршення якісних показників у темному місці; • не належить до життєво важливих хімічних елементів, недостатньо вивчена роль у житті людини; • при введенні іонізаторами разом із хлоруванням знижує витрати хлору до 80 % 	<ul style="list-style-type: none"> • як і свинець належить до важких металів та може викликати аргіроз (хвороба безпосередньої загрози життю не становить); • знезаражуючий ефект є при концентрації іонів більше 100—150 мкг/л; • не знищує спортивні бактерії, наприклад, збудника сибірської виразки; • використання срібла разом із фільтрами з активованим вугіллям, в яких може зростати кількість бактерій, селективно впливає на зростання стійких до нього бактерій; • може використовуватись при невеликій кількості бактерій, наприклад, для доочистки питної води; • застосовується при обробці невеликої кількості води

8.13. Дезодорація води

Для зниження інтенсивності присмаків і запахів, які виникають періодично з інтенсивністю до 4 балів, використовують окислення. Звичайно це здійснюють одночасно з проясненням і знебарвленням, а окислювач додають до введення коагулянта. Окислювачами можуть бути хлор, перманганат калію (у

вигляді розчинів), озон, який уводять у вигляді бульбашок. Тип окислювача і його дозу встановлюють здебільшого на основі технологічних випробувань. При цьому доцільно застосовувати безпосередньо два окислювачі — хлор і перманганат калію, хлор і озон. Доза окислювача залежить від окислюваності води. При більшій окислюваності призначають більшу дозу: хлору 4—14 мг/дм³, перманганату калію вдвічі, а озону в 2,5—3 рази меншу, ніж хлору.

При стабільних значеннях інтенсивності запаху та присмаку необхідне введення сорбенту або його використання одночасно з окислювачами. Сорбційне очищення води від запахів і присмаків можна виконувати за допомогою сорбентів природного або штучного походження. Природні сорбенти, звичайно, представлені глинистими породами з катіонною обмінною місткістю (мг-екв/дм³) — гідрослюда (0,26), каолінит (0,14), монтморілоніт (1,0), палігорскіт (0,24), цеолітами та іншими породами. Цеолітів відомо більше тридцяти різновидів. Вартість їх досить невисока і зараз починають широко використовувати цеоліти закарпатського походження. Особливістю цеолітів є те, що вони мають тримірний алюмосилікатний каркас з тетраедричною структурою, що суворо регулюється, у проміжках якої знаходиться гідратна вода. При нагріванні вода виходить і утворюються вікна розміром 0,37—0,7 нм, які сорбують речовини з критичним розміром меншим за вікна. Природні сорбенти, звичайно, використовуються для знебарвлення води, видалення неорганічних домішків та особливо токсичних хлорорганічних речовин, проте мають великий коефіцієнт неоднорідності, в певних умовах можуть забезпечити великий опір за наявності дрібних фракцій. Найбільше в практиці водоочищення використовують штучні сорбенти — активоване вугілля. Їх отримують із вугілля шляхом видалення смолуватих речовин завдяки дії газів — окислювачів при високих температурах. При цьому використовуються порошкове та гранульоване вугілля.

Значне періодичне підвищення інтенсивності запаху та присмаку потребує введення порошкового активованого вугілля марки ОУ-А. Його можуть вводити і перед першою очисткою, і перед другою. Дозування може бути сухе та мокре. При сухому дозуванні у воду подається чітко відміряна порція по-

рошку, але при цьому спостерігається багато пилу. Порошкове активоване вугілля вводять за 10 хв до введення коагулянту або безпосередньо перед фільтрами. Його доза залежить від місця введення і становить 5—35 мг/л (менші значення дози для введення перед фільтрами). Перед мокрим дозуванням вугілля замочують на одну годину в розчинних баках, а потім готують вугільну пульпу концентрацією до 8 %, яку перекачують абразивостійким насосом у витратний бак. Бак має забезпечувати гідравлічне перемішування вугільної пульпи. При мокрому дозуванні в баку готується суспензія вугілля, яка дозується у воду насосом-дозатором.

В цілому вуглювання вимагає великих коштів і великої кількості вугілля. Знизити витрати вугілля дозволяють вугільні фільтри. У практиці водопостачання використовуються спеціальні сорбційні фільтри, завантажені гранульованим активованим вугіллям. Принцип їх роботи такий, як і у швидких фільтрів. Висота вугільної засипки (м) повинна становити

$$H = Vt/60, \quad (8.111)$$

де V — розрахункова швидкість фільтрування (10—15 м/год); t — час проходження води через шар вугілля (10—15 хв).

У процесі сорбування речовин із води пори активованого вугілля заповнюються цими речовинами і для відновлення сорбційної місткості вугілля його оброблюють термічним або хімічним методами. У практиці водопідготовки у нас у країні регенерація вугілля практично не використовується. Тривалість сорбційного періоду для вугілля коливається від двох до тридцяти місяців залежно, від концентрації речовин у воді та їх виду. Активоване вугілля значно дорожче від адгезійних засипок, а тому не слід його використовувати для знебарвлення та прояснення води. На сорбційну засипку вода повинна поступати з найменшими показниками кольоровості і каламутності. Сорбційна місткість активованого вугілля залежить значною мірою від об'єму пор. Найбільш відоме активоване вугілля має відповідно загальний об'єм пор: АГ-2 при крупності фракцій 1,5—2 мм — 0,6 см³/г, АГ-3 при фракціях 1,5—2,8 мм — від 0,8 до 1,06 см³/г, АГ-5 при фракціях 1—1,5 мм — від 0,9 до 1,06 см³/г. Найлегшим вважається АГ-5. При практично однакових об'ємах пор з АГ-3, це вугілля дрібніше, а граничний об'єм сорбційного простору трохи менший.

Активованій антрацит отримують на місці в подових печач із киплячим шаром. Загальний об'єм пор у нього менший, ніж в активованого вугілля — 0,47 см³/г. Тому його використання може бути обумовлене тільки наближеністю джерел сировини до місця використання або специфічними вимогами до сорбенту.

При використанні сорбційної засипки у водоочисних фільтрах динаміка сорбції описується рівнянням матеріального балансу

$$V \frac{\partial C}{\partial L} + \frac{\partial A}{\partial \tau} + \varepsilon \frac{\partial C}{\partial \tau} + D \frac{\partial C}{\partial L} = 0, \quad (8.112)$$

де C — концентрація речовини в розчині; A — динамічна ємність сорбенту; τ — час сорбції; ε — поруватість шару сорбенту; L — висота, що адсорбує; V — швидкість потоку рідини; D — коефіцієнт дифузії.

Як в усіх конструкціях, завантаження промивається або розпушується періодично водою після швидких фільтрів, процес адсорбції визначається в основному зовнішньо дифузним масопереносом, а фільтрування проходить крізь щільний шар сорбенту, тобто четвертий член рівняння практично дорівнює нулю і воно має такий вигляд:

$$V \frac{\partial C}{\partial L} + \frac{\partial A}{\partial \tau} + \varepsilon \frac{\partial C}{\partial \tau} = 0. \quad (8.113)$$

Інтегрування цього диференційного рівняння можливе при наданні деяких обмежень, які на практиці не можна отримати. Так, перший член рівняння відображає кількість забруднень, що потрапляють у сорбційний шар. У природних водах вміст речовин, що надають присмак і запах, дуже різноманітний, не завжди можна визначити їх природу і властивість, важко їх виділити та ідентифікувати, оскільки поріг чутливості багатьох приладів вищий за концентрацію речовин, що надають присмаки й запахи. П'ятибальна шкала водопостачання для визначення інтенсивності запаху та присмаку досить умовна, точність мала і дані не можуть бути використані для призначення граничних умов дії виразу 8.113. Другий і третій члени рівняння показують, яка кількість забруднень утримана і скільки залишилось у воді, але вони не мають граничних умов через відсутність точних даних про концентрацію речовин та степені насичення сорбенту, котра дуже дискретна. У такому

разі наведене рівняння реалізується функціональним рівнянням

$$\frac{C}{C_0} = f\left(\frac{V}{L}; \frac{A_0}{C_0}; \tau; \varepsilon; d\right), \quad (8.114)$$

де C_0 — початкова концентрація забруднень; C — концентрація забруднень у певний кінцевий момент; A_0 — рівновісна ступінь насичення сорбенту; d — діаметр часток сорбенту.

Для зменшення вартості дезодорації можна використовувати пінополістирольно-вугільні фільтри, в яких на утримуючу решітку пінополістирольного фільтра насипається шар активованого вугілля. Висоту цього шару можна знайти після вирішення функціонального рівняння (8.114). Для природної води з конкретними фізико-хімічними показниками та визначеного сорбенту можна встановити емпіричні залежності перелічених величин. Товщина шару вугілля по можливості повинна бути меншою, а швидкість фільтрування за умов збереження щільності засипки повинна становити 9,6 м/год. Для орієнтовних розрахунків можна застосувати таку формулу:

$$L = \frac{V}{K} \left(1 - \frac{C}{C_0}\right) - 0,1, \quad (8.115)$$

де L — товщина шару вугілля, м; V — швидкість фільтрування, м/год; C — інтенсивність запаху в очищеній воді (бал); C_0 — інтенсивність запаху вихідної води (бал); K — емпіричний коефіцієнт, який залежить від якісних показників вихідної води та використаного вугілля.

Товщина шару вугілля повинна становити не більше 0,5 м через погіршення гідравлічного режиму фільтра. Через півроку — рік активоване вугілля досить просто виймається й замиється нове.

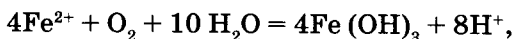
Присмаки та запахи біологічного походження можна видаляти аеруванням в аераторах барботажного типу, розбрискуючого типу, каскадних та ін. В аераторах барботажного типу вода проходить через місткості, в які через дірчасті труби подається повітря з витратою 0,37—0,75 м³/хв на м³ води. В розбрискуючих аераторах вода розбрискується спеціальними соплами на вільну поверхню води. Система каскадів або переливних стінок, які розташовані одна нижче другої, забезпечують вільне переливання води та її аерацію в каскадних аераторах.

8.14. Знезалізнення та деманганация води

Вміст заліза в природних водах залежно від рН та вмісту кисню в іонній формі, комплексних сполуках двох або тривалентного заліза та тонкодисперсної зависі гідроксиду заліза. У питній воді заліза повинно бути не більше 0,3 мг/дм³. Щоб видалити залізо з води, застосовують реагентний, безреагентний, катіонообмінний методи.

У перших двох методах треба перевести розчинні форми заліза в малорозчинні Fe(OH)₃, чого досягають окисненням із наступним його осадженням або затриманням у товщі фільтрувальної засипки. Видаляти двовалентні іони заліза можна так:

а) киснем

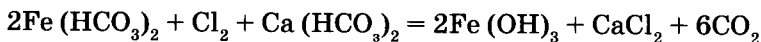


або

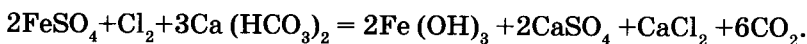


Під час окислення 1 мг гідрокарбонату заліза утворюється 1,6 мг вільної вугільної кислоти, а загальна лужність води знижується на 0,043 мг-екв/дм³, зменшується рН, сповільнюються процеси окислення й гідролізу заліза;

б) хлором

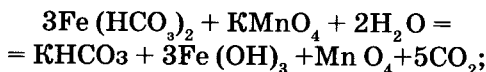


або

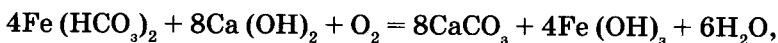


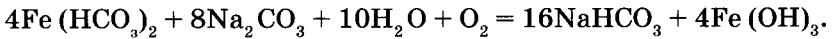
На окислення 1 мг двовалентного заліза витрачається 0,64 мг Cl₂, а лужність знижується на 0,018 мг-екв/дм³ на кожен 1 мг/дм³ видаленого заліза. Окислення інтенсивно відбувається при рН > 5;

в) перманганатом калію



г) вапном або содою





Метод катіонного обміну застосовують одночасно із зм'якшенням води. Він полягає в обміні катіонів заліза, кальцію та магнію на катіони натрію та водню завдяки спеціальним запискам фільтра.

Метод знезалізнення обирають залежно від хімічного складу води, ступеня знезалізнення, продуктивності станції, технологічних випробувань. Найчастіше для знезалізнення використовують безреагентний метод, оскільки він простіший та дешевший. Процес полягає в тому, що в аераційному пристрої воду насичують киснем, при цьому частково видаляється вугільна кислота, частково окислюється залізо. Потім воду відстоюють у резервуарах і фільтрують, у результаті чого видаляються утворені пластівці гідроксиду заліза. Якщо процес знезалізнення безреагентним методом відбувається погано, то вдаються до реагентного методу. При цьому у вихідну воду вводять окислювачі: хлор, перманганат калію, вапно, соду. Знезалізнення поверхневих вод, звичайно, проводиться реагентним способом одночасно з проясненням та знебарвленням.

Розглянемо детальніше безреагентний метод.

Аерацію можна проводити в спеціальних пристроях або використовувати спрощену. Спрощену аерацію використовують, якщо вміст заліза становить до 10 мг/дм^3 , у тому числі двовалентного не менше як 70 %, рН не менше ніж 6,8, лужність понад $(1 + \text{Fe}^{2+}/28) \text{ мг/дм}^3$.

Якщо продуктивність станції до $3200 \text{ м}^3/\text{добу}$ та вміст заліза до 5 мг/дм^3 , то застосовують установки за напірною схемою (рис. 8.66).

Потрібне для окислення заліза повітря подає компресор. Витрати повітря ($Q_{\text{пов}} \text{ м}^3/\text{год}$) визначаються за формулою

$$Q_{\text{пов}} = q m C 10^{-3}, \quad (8.116)$$

де q — розрахункова продуктивність станції, $\text{м}^3/\text{год}$; m — витрати повітря на окислення заліза (2 л на 1 мг заліза); C — концентрація заліза, мг/дм^3 .

За наявності у вихідній воді вільної вуглекислоти більше 40 мг/дм^3 та сірководню більше $0,5 \text{ мг/дм}^3$ перед напірним фільтром передбачається проміжна місткість із вільним виливом води в неї, а введення повітря в трубопровід не передба-

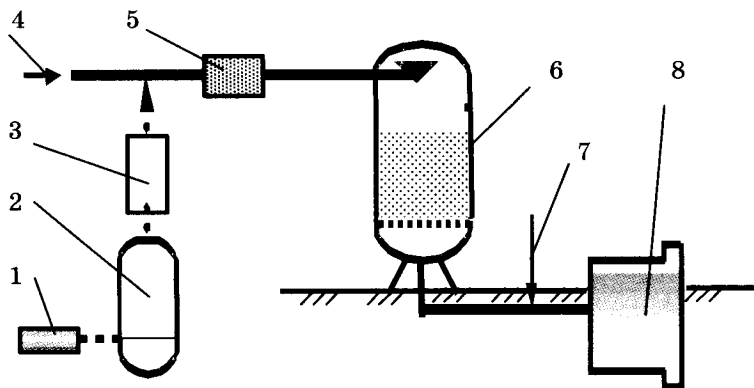


Рис. 8.66. Схема напірної установки для знезалізнення води: 1 — компресор; 2 — повітрязбірник; 3 — редукційний клапан; 4 — подача вихідної води; 5 — змішувач; 6 — напірний фільтр; 7 — введення хлору для знезараження; 8 — резервуар чистої води

чається. Використовують напірні фільтри діаметром 1, 2, 3, 4 м, які завантажені кварцовим піском.

На станціях більшої продуктивності використовуються звичайні швидкі фільтри з кварцовою засипкою крупністю 0,8—1,8 мм, коефіцієнтом неоднорідності 1,5—2, товщиною 1 м, розрахунковою швидкістю фільтрування 5—7 м/год або крупністю 1—2 мм, товщиною 1,2 м та швидкістю фільтрування 7—10 м/год. Зараз використовуються фільтри з щєбінчастотою засипкою крупністю 5—10 мм, товщиною засипки 2,1 м, швидкістю фільтрування — до 20 м/год. Особливістю всіх цих фільтрів є те, що вихідна вода виливається суцільним струменем у боковий карман з висоти не менше 0,5 м (рис. 8.67). Для покращення аерації пропонується вилив зі спеціального жолоба або дірчастої труби.

Для знезалізнення вод із вмістом заліза 5—15 мг/дм³ застосовують послідовне двоступеневе фільтрування — спочатку крізь контактний фільтр, а потім крізь прояснювальний. Швидкість фільтрування на контактному фільтрі на 50—60 % більша, ніж на прояснювальному.

Для видалення заліза з концентрацією до 25 мг/дм³ і вище безреагентним методом розроблено установки, які складають-

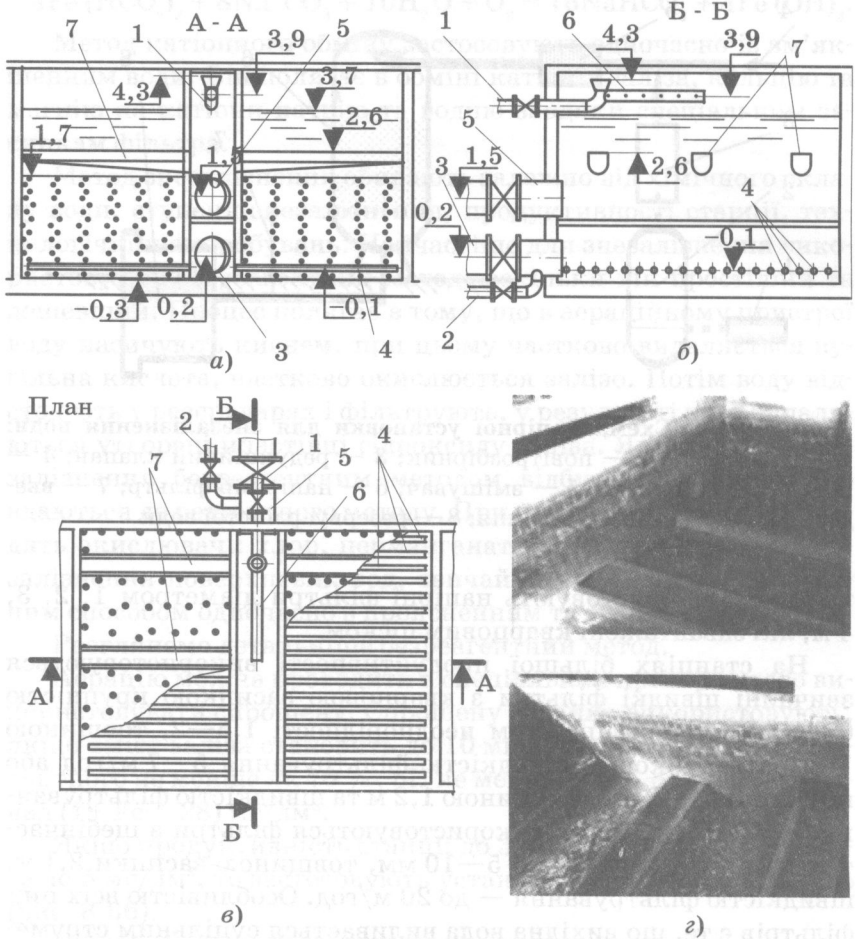


Рис. 8.67. Загальний вигляд фільтра з важкою засипкою для знезалізнення: *а, б*) фільтр з важкою засипкою у різрізі; *в*) план фільтра з важкою засипкою; *г*) загальний вигляд водобірних жолобів без води і з водою: 1 — подавальний трубопровід; 2 — відведення фільтрату; 3 — подача промивної води; 4 — розподільні відгалуження; 5 — відвід промивної води; 6 — аератор; 7 — жолоби

ся з вакуумно-ежекційного аератора, та пінополістирольного фільтра. Воду подають у вакуумно-ежекційний аератор звідки вона надходить у регулятор швидкості фільтрування, а далі — на пінополістирольний фільтр з шаром завислого осаду або без

нього. Якщо вміст заліза до 10 мг/л, то можна використовувати не вакуумно-ежекційний аератор, а спрощену аерацію, розбризкуючи воду з висоти 0,5 м на водну поверхню в регуляторі швидкості фільтрування (рис. 8.68). Шар завислого гідроксиду заліза (III) в підфільтровому просторі фільтра не потрібен.

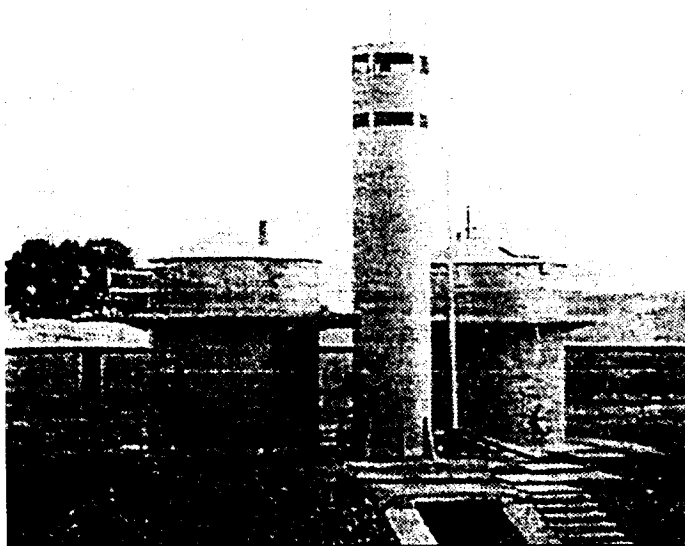


Рис. 8.68. Загальний вигляд станції знезалізнення води з пінополістирольними фільтрами на базі фільтрів заводського виготовлення ФОБ

Як засипку у фільтрах застосовують пінополістирол крупністю 0,5—1 мм шаром завтовшки 0,5—0,7 м. Швидкість фільтрування встановлюють до 4 м/год за наявності шару завислого гідроксиду заліза і до 7 м/год без нього. Такі установки можуть мати систему гідроавтоматики, яка забезпечує переведення фільтра з режиму фільтрування в режим промивки і навпаки (рис. 8.69). Вихідна вода вільно виливається з висоти 0,5 м у регулятор швидкості фільтрування.

З нижньої частини регулятора вода надходить у нижню частину пінополістирольного фільтра, проходить пінополістирольну засипку, де звільняється від заліза, і знезалізненою

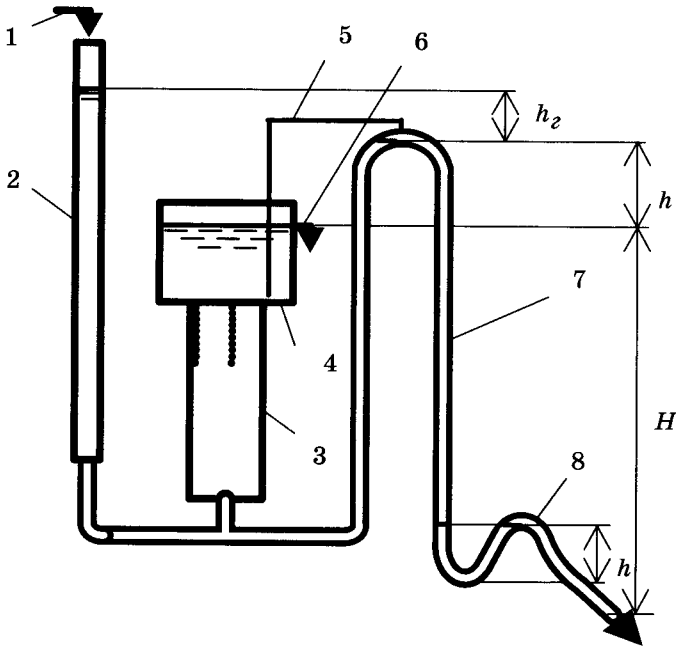


Рис. 8.69. Принципова схема гідроавтоматичної установки знезалізнення води: 1 — подача води; 2 — регулятор швидкості фільтрування; 3 — пінополістирольний фільтр; 4 — промивний бак; 5 — повітряна трубка; 6 — відведення знезалізненої води; 7 — промивний сифон; 8 — гідрозатвор промивного сифона

збирається в промивному баку 6, а з верхньої його частини відводиться у резервуар чистої води. Мірою фільтрування втрати напору зростають, збільшується рівень води в регуляторі 2. Коли вода досягне максимального рівня включається спочатку сифон гідрозатвора — 8, а потім промивний сифон 7. Фільтр переходить у режим промивання. Коли промивний бак спорожніє, то через повітряну трубку у верхній перегин промивного сифона потрапляє повітря і він відключається. Фільтр знову переходить у робочий режим.

Промивний сифон розраховується на пропуск промивних витрат води — Q . Ці витрати визначають із необхідної інтенсивності промивки ($10\text{--}12\text{ л}/(\text{с} \cdot \text{м}^2)$) і площі фільтра. Потрібні

витрати води Q можна регулювати як діаметром сифону, так і конструктивними особливостями установки. При цьому перевищення верхньої точки промивного сифона над рівнем води в надфільтровому просторі має бути 0,7—1,5 м.

Фільтри для знезалізнення розраховують так, як і прояснювальні фільтри. Швидкість фільтрування беруть 5—7 м/год.

Метод знезалізнення підземних вод із великою концентрацією заліза передбачає глибоку аерацію на вентиляторних або контактних градирнях, закінчення процесу окислення заліза в контактному резервуарі та наступному фільтруванні на відкритих фільтрах (рис. 8.70).

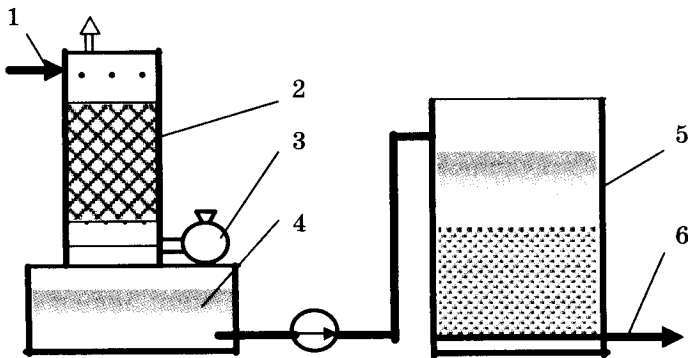


Рис. 8.70. Схема установки для знезалізнення з вентиляторною градирнею: 1 — подача вихідної води; 2 — вентиляторна градирня; 3 — вентилятор; 4 — контактний резервуар; 5 — відкритий прояснювальний фільтр; 6 — відведення знезалізненої води

За продуктивності установки до $75 \text{ м}^3/\text{год}$ використовуються контактні градирні, більшій — вентиляторні. Контактна градирня — це споруда з жалюзійними стінками, всередині якої розташовуються ящики з дірчастим дном.

В ящики завантажуються шматки коксу, пемзи, щебеню. Вода у верхній частині розбризкується по площі і профільтровується через декілька таких ящиків, у результаті чого насичується киснем.

Останнім часом використовується метод знезалізнення “Віредокс”, який полягає в закачуванні у водоносний пласт нагні-

тальною свердловиною попередньо аерованої води. Як результат, окислення заліза проходить у водоносному пласті і там відбувається затримання гідроксиду заліза. Знезалізнена вода забирається звичайною водозабірною свердловиною.

Метод “сухої” фільтрації використовується при вмісті бікарбонатного або карбонатного заліза у воді до 6 мг/дм³. За цим методом вода насичується повітрям, а потім профільтронується через незатоплену водою засипку під невеликим вакуумом. На зернах засипки утворюється дегідратована плівка, в яку входить сидерит, гетит, магнетит, гематит. Щільність цих сполук значно вища, ніж у гідроксиду заліза, а об'єм включень у 4—5 разів менший. Швидкість фільтрування підтримується в межах 6—20 м/год. Тому тривалість фільтраційного циклу може становити від місяця до року. На ефект знезалізнення впливають водневий показник води, ступінь диспергованості води та повітря — водяне співвідношення, параметри фільтрування. Відминають засипку від сполук заліза 0,5—1 % розчином дитіаніту або 5—10 % розчином інгібіторної соляної кислоти.

В умовах, коли не застосовують аераційні методи, використовують реагентні методи. Розрахункові дози реагентів окислювачів призначають такими:

- хлору, мг/дм³ — $D_{\text{хл}} = 0,7 (\text{Fe}^{2+})$;
- перманганату калію, мг/дм³ — $D_{\text{п}} = (\text{Fe}^{2+})$.

Введення реагентів — окислювачів слід проводити безпосередньо в подавальний трубопровід перед фільтрами.

Знезалізнення вод поверхневих джерел передбачається одночасно із проясненням і знебарвленням води. При цьому доза вапна приймається

$$D_{\text{в}} = 28 ([\text{CO}_2] / 22 + [\text{Fe}^{2+}] / 28 + D_{\text{к}} / e),$$

де $[\text{CO}_2]$, $[\text{Fe}^{2+}]$ — вміст вільної вуглекислоти та заліза, мг/дм³; $D_{\text{к}}$ — доза коагулянту, мг/дм³; e — еквівалентна маса коагулянту, мг/мг-екв.

Марганець, як і залізо, в підземних водах за відсутності кисню зустрічається у формі двовалентних солей, а в поверхневих — у формі органічних комплексних сполук, колоїдів та тонкодисперсної зависі. У питній воді марганцю повинно бути не більше 0,1 мг/дм³. *Деманганація* води передбачає видалення марганцю безреагентним або реагентним методами. При

цьому слід перевести двовалентний марганець у три- або чотиривалентний, який утворюють малорозчинні гідроксиди або двооксид марганцю. Безреагентний метод може бути використаний, звичайно, при достатньо високих значеннях рН і може досягатися:

- глибокою аерацією з наступним відстоюванням і фільтруванням;
- вакуумно-ежекційним аеруванням із наступним фільтруванням;
- використанням методу “Віредокс” одночасно зі знезалізненням;
- сорбцією на свіжоутвореному гідроксиді заліза;
- біохімічному окисленні в зернистій засипці.

Реагентний метод передбачає окислення марганцю перманганатом калію, озоном, хлором із наступним фільтруванням крізь зернисті засипки для утримання продуктів окислення.

Метод глибокої аерації з наступним відстоюванням і фільтруванням використовується в умовах, коли після видалення вільної вуглекислоти вода має рН не менше 8,5. У практиці таке трапляється рідко, а тому вдаються до підлугування вапном або содою. Проте потім необхідно вдаватись до підкислення, а це викликає побічні явища — випадання карбонату кальцію й гідроксиду магнію. Тому ця технологія складна і дорога.

При вакуумно-ежекційному методі над поверхнею швидкого фільтра розташовують вакуумно-ежекційні апарати, які розбризкують вихідну воду у вигляді краплин. Сам апарат становить три послідовних ежектори, значення вакууму в яких за ходом води зменшується. Це забезпечує видалення під вакуумом вільної кислоти та підсмоктування через отвори кисню й насичення ним води.

Метод “Віредокс” та сорбційована на свіжоутвореному гідроксиді заліза передбачає затримання марганцю піском одночасно зі знезалізненням води. Методи достатньо прості, але не завжди забезпечують необхідний ефект очистки.

Біохімічний метод передбачає заселення в зерна засипки фільтрів марганцеспоживаючих бактерій — *Metallogenium personatum*, *Bacteria manganicus*. Висота шару засипки призначається 1,5 м, крупність зерен — 1—3 мм. Бактерії у процесі

своєї життєдіяльності споживають марганець, а бактерії, які відмирають створюють на зернах піску біомасу. Ця біомаса вміщує оксиди марганцю і є каталізатором. Швидкість фільтрування приймається 22—30 м/год.

Під час деманганациї реагентним методом частіше використовують перманганат калію. Перманганат калію окислює двовалентний марганець



На окислення 1 мг двовалентного марганцю витрачається 1,88 мг перманганату калію і при цьому утворюється дисперсний осад $\text{MnO}_2 \cdot 2\text{H}_2\text{O}$ або $\text{Mn}(\text{OH})_4$. При видаленні марганцю з підземних вод розчин перманганату дозують у воду насосом-дозатором у трубопровід, а потім фільтрують воду через пісок із діаметром зерен 0,5—2 мм і товщиною шару 0,7—2 м. Оскільки як перманганат калію погано розчиняється у воді, то її попередньо підігривають до 40—60 °С, концентрація розчину приймається 1—3 %. При деманганациї поверхневих вод у схемах прояснення й знебарвлення води перманганат калію вводять на станції першого підйому або за 5—10 хв до вводу коагулянтів.

Видаляти марганець можна після аерування води фільтруванням занаявності каталізаторів. У цьому разі фільтр завантажується подрібненим піролюзитом, або “чорним” піском, тобто піском попередньо обробленим (модифікованим) розчином з 1—3 мг/дм³ перманганату калію.

Зазначимо, що найбільш повно марганець видаляється при окисленні його озоном, але складність приготування озону та велика його собівартість обмежують використання цього методу. При окисленні марганцю хлором рН середовища повинно бути 8—8,5. Природні води з таким водневим показником трапляються рідко. Марганець видаляється також і при Na-каціонуванні за видалення інших катіонів.

8.15. Фторування та знефторення води

Наявність чи відсутність фтору в організмі людини впливає на її здоров'я. За недостатньої кількості фтору розвивається карієс, а за занадто великої кількості — флюороз. Необхідність *фторування води* для господарсько-питних потреб визначає санепідемстанція. У практиці водопостачання використовують два методи фторування:

- цілорічний одною дозою;
- сезонний, зимовою чи літньою дозами.

Фторують воду розчинами реагентів, які вводять у чисту воду перед хлоруванням, дозволяється вводити реагенти перед фільтрами у двоступеневих схемах очистки. Реагентами є кремнефторид натрію, фторид натрію, кремнефторид амонію, кремнефтороводнева кислота. *Кремнефторид натрію* — це білий негігроскопічний порошок, який погано розчиняється у воді й особливо при низьких температурах, містить до 98 % основної речовини. *Фторид натрію* — білий порошок або кристали з вмістом основної речовини до 80 %. Цей реагент непогано розчиняється у воді та використовується у вигляді розчину 1—2 % концентрації. При використанні жорсткої води для розчинення процес супроводжується утворенням малорозчинних солей, які осідають у комунікаціях і розчинних баках. *Кремнефторид амонію* — це кристалічна речовина білого кольору з рожевим чи жовтуватим відтінком без запаху, дуже злежується, містить до 86 % основної речовини. Достатньо непогано розчиняється у воді. *Кремнефтороводнева кислота* — це 20—35 % розчин, без кольору, димляча рідина з різким запахом, добре розчиняється у воді.

Дозу реагентів (мг/дм³) визначають за формулою

$$D_{\text{ф}} = 10^4 (m_{\text{ф}} a_{\text{ф}} + \Phi) / K_{\text{ф}} C_{\text{ф}}, \quad (8.117)$$

де $m_{\text{ф}}$ — коефіцієнт, який залежить від місця введення реагенту у воду (1 — у чисту воду, 1,1 — перед фільтрами); $a_{\text{ф}}$ — потрібний вміст фтору (0,7— 1,5 мг/дм³), залежить від кліматичного району; Φ — вміст фтору у вихідній воді, мг/дм³; $K_{\text{ф}}$ — вміст фтору, % у чистому реагенті (кремнефторид натрію — 61,

фторид натрію — 45 тощо); $C_{\text{ф}}$ — вміст чистого реагенту в товарному продукті, %.

Розчини фтористих реагентів готують, як і розчини коагулянтів. Для кремнефтористого натрію можна для виготовлення розчину використовувати сатуратори одинарного насичення. Концентрацію розчинів у витратних баках беруть для кремнефториду натрію — 0,25 %, фториду натрію — 2,5 % кремнефториду амонію — 7 %, кремнефтороводневої кислоти — 5 %. Розчини реагентів перед використанням мають відстоюватися протягом двох годин. Дозують реагенти за допомогою насосів-дозаторів. Порошкові реагенти можна вводити у воду сухим дозуванням. У цьому випадку передбачається спеціальна камера для змішування реагенту з водою. Перемішування забезпечується гідравлічними або механічними пристроями з доведенням концентрації розчину до 25 %.

Фторвмісні реагенти слід зберігати в заводській тарі. Так як реагенти токсичні приміщення фтораторної установки повинно бути ізольоване від інших приміщень станції.

Для *знефторення води* із вмістом фтору до 5 мг/дм³ рекомендується застосовувати метод контактної-сорбційної коагуляції, який полягає в сорбуванні солями сульфату алюмінію іонів фтору з наступним затриманням частинок зернистою запискою (рис. 8.71).

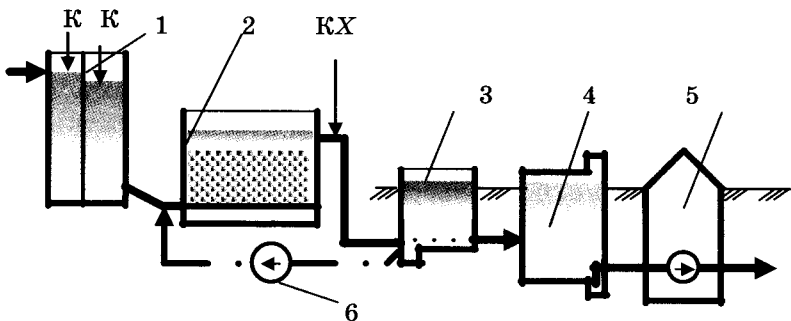


Рис. 8.71. Схема установки для видалення фтору з води: 1 — контактна камера (КК); 2 — контактний прояснювач; 3 — резервуар першого фільтрату; 4 — резервуар чистої води; 5 — насосна станція другого підняття; 6 — насос промивної води; КХ — відповідно введення коагулянту та хлору в трубопроводи

Перший фільтрат за цією схемою скидають у спеціальний резервуар, звідки його забирають промивним насосом для промивання засипки контактної прояснювача. Доза сульфату алюмінію (мг/дм^3) для зниження концентрації фтору до $1,2 \text{ г/дм}^3$ (це для II і III кліматичних районів) приймається

$$D_k = 48(\Phi - 1,2), \quad (8.118)$$

де Φ — вміст фтору у вихідній воді, мг/дм^3 .

Місткість контактної камери розрахована на трихвилинне перебування води. При видаленні фтору з води можна використовувати метод осадження, який оснований на сорбції фтору гідроксидом алюмінію або магнію, фосфатом кальцію. Використовується схема в складі: вертикальний змішувач, прояснювач із завислим осадом, швидкий фільтр. Цей метод доцільний для знефторення поверхневих вод, коли одночасно потрібно прояснювати і знебарвлювати воду, а для підземних вод — при одночасному реагентному зм'якшенні. Якщо продуктивність станції невелика, то можна використовувати установку "Струмінь" з обладнанням її додатковим аераційним баком (табл. 8.13).

Таблиця 8.13. Коефіцієнт зміни стандартної продуктивності установок "Струмінь" при видаленні фтору

Залишковий фтор, мг/дм^3	Концентрація фтору у вихідній воді, мг/дм^3			
	2,5—3	3—4	4—5	5—6
1,5	1,5	1,4—1,6	1—1,4	0,8—1
1,2	1,4	1,2—1,3	0,8—1,1	0,5—0,7
0,7	1—1,2	0,7—1	—	—

Фільтрувальну засипку фільтра беруть $1,5—1,8 \text{ м}$ завтовшки з крупністю зерен піску $0,5—1,8 \text{ мм}$ (еквівалентний діаметр $0,7—0,8 \text{ мм}$, коефіцієнт неоднорідності $2—3$). Для інтенсифікації процесу коагуляції слід після введення коагулянту через $0,5—1 \text{ хв}$ вводити флокулянти (наприклад, поліакриламід дозою $0,3—0,5 \text{ мг/дм}^3$).

При вмісті фтору до 10 мг/л застосовують сорбційний спосіб, який передбачає фільтрування води через активний оксид

алюмінію. Крупність зерен активного оксиду алюмінію беруть 1—3 мм, товщину шару 2,5—3 м. Відносне розширення сорбенту під час розпушування і відмивання беруть 60 %, розрахункова швидкість фільтрування приймається не більшою за 6 м/год, форсована — 8 м/год. Активний оксид алюмінію діє як аніоніт і обмінює іони SO_4^{2-} на іони фтору F^- . Дренаж фільтрів — трубчастий з корозійностійких матеріалів або щілинних ковпачків. На хибне дно з ковпачками слід класти пісок крупністю 3—4 мм і шаром завтовшки 0,15 м. Регенерують сорбент 1—1,5 % м розчином сульфату алюмінію, при цьому на 1 г поглинутого фтору витрачається 40—50 г сульфату алюмінію. Перед регенерацією шар сорбенту розпушують водою протягом 15—20 хв з інтенсивністю подавання води 4—5 л/с · м², після регенерації відмивають з такою самою інтенсивністю 30—45 хв. Для відмивання використовують вихідну воду. Регенеруючий розчин пропускають зі швидкістю 2—2,5 м/год крізь сорбент знизу догори. Перші 70—80 % регенеруючого розчину скидають у каналізацію, решту можна використовувати для наступних регенерацій.

Тривалість робочого циклу між регенераціями (год) становить

$$T_p = \frac{F_\Phi H_{\text{сор}} E}{q_\Phi (C_f - C_\Phi / 3)}, \quad (8.119)$$

де F_Φ — площа фільтра, м²; $H_{\text{сор}}$ — висота шару сорбенту, м; $E = 900—1000$ год/м³ — робоча ємність поглинання за фтором; q_Φ — продуктивність фільтра, м³/год; C_f — вміст фтору у вихідній воді, мг/дм³; C_Φ — вміст фтору у фільтраті, мг/дм³.

Місткість бака для регенерації розчину (м³) визначається так:

$$W_p = \frac{EF_\Phi H_{\text{сор}} D_{\text{ал}} n}{1000\gamma}, \quad (8.120)$$

де $D_{\text{ал}} = 40—50$ г/г фтору — витрати сірчаноокислого алюмінію на 1 г виділеного з води фтору; n — число регенерацій, на які розрахований бак (при кількості фільтрів менше 8 — $n = 1$); b — концентрація розчину (для розчинних баків — 8—10 %, для витратних — 1—1,6 %); γ — густина розчину (для розчинних баків — 1,09 т/м³, для витратних — 1,01 т/м³).

8.16. Дегазація води

У природних водах найчастіше знаходяться такі гази, як вільна вуглекислота CO_2 , кисень O_2 , сірководень H_2S . Усі гази обумовлюють корозію металів, а вільна вуглекислота ще й агресивна до бетону. Комплекс заходів, які пов'язані з видаленням із води розчинених газів, називається *дегазацією*. Методи для дегазації води поділяються на фізичні і хімічні.

Фізичні методи передбачають контакт води з повітрям, в якому парціальний тиск цього газу наближений до нуля. Під час видалення вільної вуглекислоти та сірководню це забезпечується аеруванням води, а при видаленні кисню потрібне нагрівання або зниження тиску (вакуумні або термічні дегазатори).

Видалення з води газів здійснюється в дегазаторах таких типів:

- плівкові з різними типами насадок;
- струменево-плівкові (контактні градирні);
- барботажні;
- вакуумні;
- змішувальні.

Основним елементом плівкових та струменево-плівкових дегазаторів є насадка. Насадка може бути:

- шматкова (пемза, гравій, кокс, подрібнений кварц);
- шахова (цегла, яка поставлена на ребро);
- хордова (дерев'яні щити з дощок, які вкладаються плазом із зазором між ними);
- керамічна зі складною геометричною формою;
- кільця Рашига (кільця з розміром $25 \times 25 \times 3$ мм).

Насадка повинна мати по можливості найбільшу поверхню контакту та найбільшу поруватість, малу масу, повинна бути дешевою, затримувати якнайбільше води, мати хімічну стійкість і механічну міцність та малий опір для проходження повітря.

Плівкові дегазатори працюють в умовах протитоку дегазованої води й повітря, яке подається вентилятором, або без припусової подачі повітря. На рис. 8.72, а, подано плівковий дега-

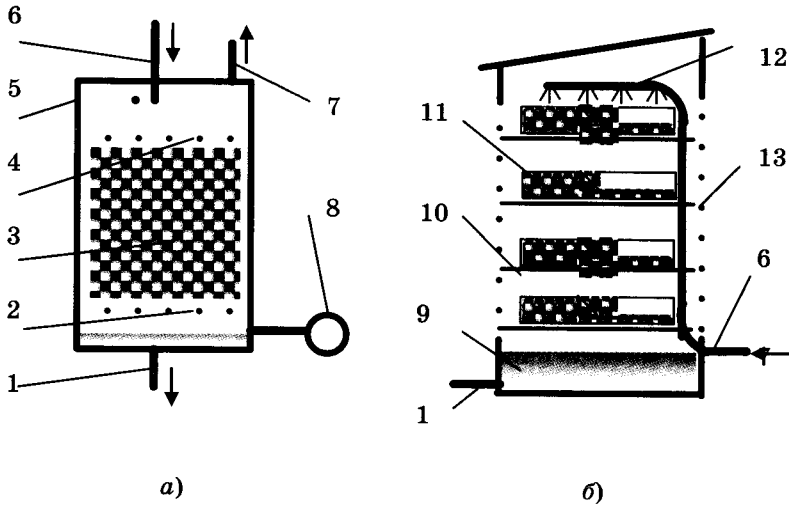


Рис. 8.72. Схема дегазаторів: а) плівкового з примусовою подачею повітря; б) струменево-плівкового без примусової подачі повітря: 1 — відведення дегазованої води; 2 — дірчаста перегородка; 3 — насадка; 4 — плита з патрубками; 5 — корпус; 6 — подача води на дегазацію; 7 — відведення повітря; 8 — вентилятор; 9 — резервуар; 10 — підтримуючі конструкції; 11 — коробки з насадкою; 12 — трубчатий розподільник води; 13 — жалюзійна решітка

затор, який завантажений кільцями Рашига. Вихідна вода по трубопроводу 6 потрапляє у верхній відсік дегазатора, рівномірно розподіляється по площі плитою 4 з короткими 48 патрубками зливу води на насадку, проходить її і зливається в піддон, з якого відводиться через гідрозатвор. Гідрозатвор не дає можливості виходити повітрю разом із водою. Повітря подається в піддон вентилятором 8. Над піддоном на висоті 600 мм знаходиться дірчаста перегородка, на якій і розташовані кільця Рашига. Повітря після проходження насадки проходить крізь 8 патрубків у плиті 4 і через трубу 7 виходить назовні. Патрубки для проходу повітря перекриваються зверху ковпаками, що попереджає винос водяних бризок. Такі дегазатори використовуються за будь-якої продуктивності для глибокої очистки від вільної вуглекислоти, сірководню, часткового видалення вільної вуглекислоти при знезалізненні води.

Замість кілець Рашига може використовуватись дерев'яна хордова насадка. Проте дегазатори з хордовою насадкою використовуються за продуктивності до $150 \text{ м}^3/\text{год}$.

У струменево-плівкових дегазаторах (рис. 8.72, б) насадкою є шматки гравію, коксу, шлаку з розмірами шматків 30—50 мм, які вкладаються в ящики з дірчастим дном. Висота шару насадки в кожному ящику 300—400 мм, проміжок між ними 600 мм. Вода зверху розподіляється по площі розподільною, дірчастою системою 12 і вільно стікає через насадку в резервуар. Одночасно вода продувається повітрям через жалюзійні стінки. Такі дегазатори використовуються для часткового видалення вільної вуглекислоти при продуктивності установки до $50 \text{ м}^3/\text{год}$.

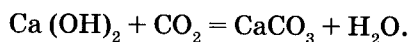
У барботажних дегазаторах вода в місткості барботується повітрям. Ці дегазатори використовуються при продуктивності установки до $20 \text{ м}^3/\text{год}$ для глибокого видалення вільної вуглекислоти.

У вакуумних дегазаторах проходить відсмоктування газу вакуумним пристроєм з верхньої частини герметичного апарата завантаженого кільцями Рашига. Вони використовуються для видалення кисню або спільно кисню і вільної вуглекислоти.

Площа дегазатора визначається на основі допустимої щільності зрошення, яка залежно від глибини дегазації й типу насадки коливається від 40 до $60 \text{ м}^3/(\text{м}^2 \cdot \text{год})$. Питомі витрати повітря становлять $15\text{—}20 \text{ м}^3/\text{м}^3$ води.

Сірководень із води з $\text{pH} = 6\text{—}8$ можна видаляти біохімічним методом із використанням тіонових бактерій типу *Thiobacillus thioparus*. Вихідна вода подається в нижню частину реактора біохімічного окислення, проходить знизу до гори шар гравію або щебеню крупністю 5—30 мм і товщиною 1 м. Одночасно знизу подається повітродувкою повітря в кількості $2\text{—}5 \text{ м}^3/\text{м}^3$ води. Над засипкою повинен бути шар води в 1 м, із верхньої частини якого вода перетікає на швидкий фільтр. Вода в реакторі перебуває 0,5—1 год. Додатково у воду перед реакторами можна вводити до $3 \text{ мг}/\text{дм}^3$ азоту й фосфору, а перед фільтрами — $25\text{—}35 \text{ мг}/\text{дм}^3$ сірчаноокислого алюмінію.

Хімічний метод передбачає зв'язування розчинених газів хімічними елементами. Так, для видалення вільної вуглекислоти можна використати вапно:



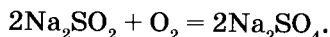
Дозу вапна призначають відповідно до формули

$$D_B = 2800 [\text{CO}_2] / 22 C_B,$$

де $[\text{CO}_2]$ — вміст у воді вільної вуглекислоти мг/дм³; C_B — вміст CaO у вапні, %.

Прояснення здійснюють у відстійниках або прояснювачах із завислим осадом і фільтрах.

Кисень видаляється обробкою води сульфідом натрію, гідразином, фільтруванням крізь легкоокислюючі речовини, наприклад, металева стружка оброблена сульфідом натрію або оксидом сірки, фільтруванням крізь електроніообмінні або електроніообмінні смоли. Так, при обробці сульфідом натрію відбувається така реакція:

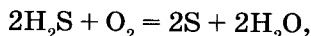


Доза сульфідату натрію розраховується за формулою

$$D = 1,1\beta [\text{O}_2],$$

де $[\text{O}_2]$ — концентрація розчиненого кисню у воді, мг/дм³; β — теоретичні витрати реагенту на зв'язування 1 мг розчиненого кисню, мг.

Сірководень окислюють киснем повітря, хлором, озоном, перманганатом калію, оксидом хлору, зв'язують гідроксидом заліза. При аеруванні води відбувається реакція



при цьому воду попередньо слід підкислити соляною або сірчаною кислотою до рН = 5,5, а після видалення сірководню необхідно стабілізувати воду шляхом підлогування.

8.17. Зм'якшення води

Зм'якшення — це видалення з води катіонів кальцію та магнію, які обумовлюють жорсткість води. Для зм'якшення води можна застосовувати такі методи:

- реагентний;
- термохімічний;
- катіонітовий.

Реагентний метод полягає у зв'язуванні іонів кальцію та магнію хімічними речовинами в малорозчинні та осідаючі — карбонат кальцію і гідроксид магнію. Залежно від використаної хімічної речовини він поділяється на вапняний, содовий, ідконатрійовий, фосфатний. Термохімічний ґрунтується на нагріванні води до температури 100—165 °С разом із реагентом — вапном, содою. Катіонітовий метод передбачає обмінювання іонообмінними матеріалами (катіонітами) катіонів натрію або водню на катіони кальцію та магнію (Na-катіонування, H-катіонування).

Перший спосіб застосовують для часткового зм'якшення поверхневих вод одночасно з проясненням та знебарвленням, другий — для глибокого зм'якшення невеликих кількостей підземних вод, третій, як правило, для підготовки води котельень, де потрібне глибоке зм'якшення. Для зм'якшення води на господарсько-питні потреби рекомендується використовувати реагентний вапняний або вапняно-содовий метод.

Реагентне зм'якшення води здійснюють на установках, до складу яких належить реагентне господарство, змішувач або вихоревий реактор, прояснювачі із завислим осадом або відстійники з камерами утворення пластівців, швидкі фільтри, пристрої для стабілізаційної обробки зм'якшеної води. При вапняному або вапняно-содовому зм'якшенні (рис. 8.73) вихідна вода надходить у вихоревий реактор або змішувач, у нижню частину якого вводяться реагенти. Вихоревий реактор завантажується кварцовим піском або мармуровою кришкою крупністю 0,1—0,3 мм, які виконують функції контактної маси.

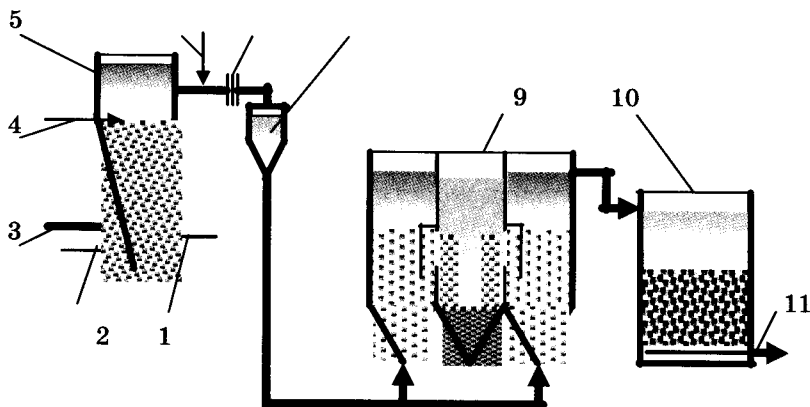
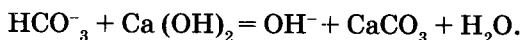
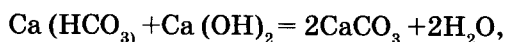
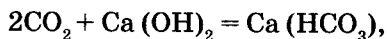


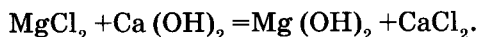
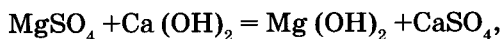
Рис. 8.73. Схема вапняно-содового зм'якшення води: 1 — введення вапна; 2 — введення соди; 3 — подача вихідної води; 4 — подача контактної маси; 5 — вихровий реактор; 6 — введення коагулянту; 7 — шайбовий змішувач; 8 — повітрявиділювач; 9 — прояснювач із завислим осадом; 10 — фільтр; 11 — відведення води

Карбонат кальцію відкладається на зернах контактної маси. Вона періодично видаляється. Вода подається в реактор по дотичній зі швидкістю 0,8—1 м/с і підтримує контактну масу в завислому стані. У вихрових реакторах гідроксид магнію практично не затримується, а тому при невеликій його кількості прояснювач можна не встановлювати ($0,05\text{Ca}^{2+}$ більше карбонатної жорсткості, а концентрація магнію не перевищує 15 мг/дм^3). Для видалення зависі використовуються прояснювачі із завислим осадом при швидкості руху води в осаді 1,3—1,6 мм/с. Кількість завислих речовин на виході з прояснювача повинна становити не більше 15 мг/дм^3 . Швидкість фільтрування на фільтрах приймається до 6 м/год за крупності зерен 0,5—1,25 мм та товщині шару засипки 0,8—1 м.

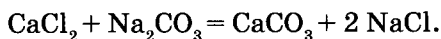
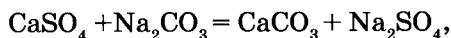
Хімізм процесу при зниження карбонатної жорсткості описується такими рівняннями:



За вапняного способу (декарбонізації води) знижується лужність води та еквівалентно знижується жорсткість води. Паралельно магній осаджується у вигляді гідроксиду магнію. Додатково для покращення очистки вводиться коагулянт, найчастіше використовується залізний купорос — $\text{FeSO}_4 \cdot 7\text{H}_2\text{O}$ (при високих рН сірчаноокислий алюміній дає розчинні у воді алюмінати). Вапно осаджує магній, але замінює магнієву жорсткість на кальцієву



Некарбонатна жорсткість знижується кальцинованою содою



Доза ($\text{мг}/\text{дм}^3$) приймається для вапна з розрахунку на CaO :

$$D_B = 28[(\text{CO}_2)/22 + \mathcal{J}_K + (\text{Mg}^{2+})/12 + D_K/e_K + 0,5], \quad (8.121)$$

для соди з розрахунку на Na_2CO_3

$$D_C = 53(\mathcal{J}_{\text{нк}} + D_K/e_K + 1), \quad (8.122)$$

де (CO_2) — концентрація у воді вільного двоокису вуглецю, $\text{мг}/\text{дм}^3$; \mathcal{J}_K — карбонатна жорсткість, $\text{мг-екв}/\text{дм}^3$; (Mg^{2+}) — вміст магнію, $\text{мг}/\text{дм}^3$; D_K — доза коагулянту, $\text{мг}/\text{дм}^3$; e — еквівалентна маса коагулянту, $\text{мг}/\text{мг-екв}$, та для хлорного заліза — 54; $\mathcal{J}_{\text{нк}}$ — некарбонатна жорсткість, $\text{мг-екв}/\text{дм}^3$.

Фосфатування використовується для глибокого зм'якшення води (до 0,04—0,05 $\text{мг-екв}/\text{дм}^3$) із попередньою обробкою іншими способами та температурі води не більше 100 °С. При введенні тринатрійфосфату або динатрійфосфату утворюються важкорозчинні сполуки $\text{Ca}_3(\text{PO}_4)_2$ та $\text{Mg}_3(\text{PO}_4)_2$, які добре випадають в осад.

Термохімічний метод використовується при обробці підігрітої води парових котлів. При більш гарячій воді утворюються великі і важкі пластівці, які краще затримуються у відстійниках або прояснювачах із шаром завислого осаду та фільтрах. Витрати вапна значно зменшуються через видалення вільної вуглекислоти під час підігріву.

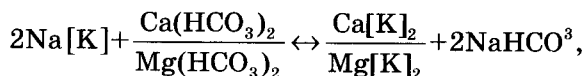
Катіонітовий метод передбачає використання напірних або безнапірних фільтрів, в які завантажуються катіоніт. Катіоніт може обмінювати одні іони на інші. Залежно від того, яким іоном заряджений катіоніт — натрієм чи воднем існує Na та H-катіонування, тобто катіоніт забирає із води катіони Ca чи Mg, а повертає у воду катіони Na або H. Катіоніт має певну обмінну ємність, яка визначається кількістю катіонів, котрі він може обміняти протягом фільтроциклу. Обмінна ємність поділяється на повну й робочу. Повна обмінна ємність визначає кількість грам-еквівалентів катіонів затриманих одним м³ катіоніту до моменту зрівняння жорсткості вихідної води й фільтрату. Робоча обмінна ємність має менше значення та обмежується моментом проникнення у фільтрат катіонів. Вона дорівнює

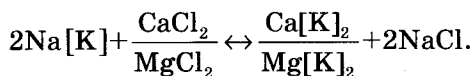
$$E_{\text{роб}} = \alpha \beta E_{\text{пов}} - 0,5 q_{\text{пит}} \mathcal{J}_B, \quad (8.123)$$

де α — коефіцієнт ефективності регенерації, який враховує не повноту регенерації катіоніту і приймається залежно від питомих витрат солі на регенерацію (0,62 при питомих витратах 100 г/г-екв, 0,74 — 150 г/г-екв, 0,81 — 200 г/г-екв); $E_{\text{пов}}$ — повна обмінна ємність, г-екв/м³; $q_{\text{пит}}$ — питомі витрати води на відмивку, м³/м³ катіоніту (для сульфовугілля — 4, для КУ-2 — 6); \mathcal{J}_B — загальна жорсткість вихідної води, г-екв/м³; β_{Na} — коефіцієнт зниження ємності катіоніту через вплив катіонів натрію; C_{Na} — концентрація катіонів натрію, мг/л; \mathcal{J}_0 — загальна жорсткість води, мг-екв/дм³.

$C_{\text{Na}} / \mathcal{J}_0$	0,01	0,05—0,1	0,5	1	5	10
β_{Na}	0,93	0,88	0,83	0,7	0,65	0,54

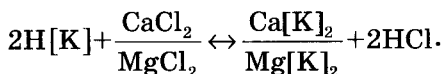
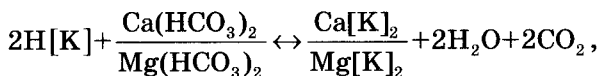
Після використання обмінної ємності фільтра або, точніше, катіоніту він регенерується розчином технічної вивареної солі (Na-катіонітові) чи сірчаної кислоти (H-катіонітові), які у зворотному напрямку обмінюють катіони. Процес Na-катіонування описується так:





У результаті процесу лужність води зменшується, а солевміст збільшується.

Процес Н-катіонування описується так:



При цьому зникає природна лужність, вода отримує низьке значення рН, так як деякі солі переходять у кислоти, з'являється вільна вуглекислота, яку потрібно видаляти на дегазаторах. Кислотність залежить від глибини Н-катіонування.

Фільтри можуть бути вертикальними, горизонтальними, двоповерховими. Вертикальні фільтри мають діаметр від 1 до 3,4 м та висоту 3,7—5,3 м, горизонтальні — діаметром 3 м мають довжину 5,5 м. Вертикальні фільтри (рис. 8.74) можуть бути двох типів: Na-катіонітовий та Н-катіонітовий. Останні відрізняються антикорозійним покриттям внутрішньої поверхні, виготовленням арматури та розподільних систем із нержавіючої сталі, верхньою розподільною системою у вигляді зірочки.

Розрахунок установок починається з визначення діаметра стандартних фільтрів (добуток їх площі фільтрування на кількість робочих фільтрів має бути менший від ділення продуктивності в м³/год на нормальну швидкість фільтрування) і перевіркою за максимальною швидкістю, коли один фільтр знаходиться на регенерації (табл. 8.14). Крім того, слід передбачати один резервний фільтр.

Загальна жорсткість води після Na-катіонітових фільтрів може становити 0,05—0,1 г-екв/м³. Такого ступеня зм'якшення достатнє для систем гарячого водопостачання. Проте для багатьох котлів, насамперед для екранованих, потрібен вищий ступінь обробки води, тому використовується послідовне натрій-катіонування на двох ступенях, яке забезпечує зниження загальної жорсткості води до 0,01 г-екв/м³. На очистку повинна поступати вода після попередньої очистки, з каламутністю не більше 5—8 мг/л, окислюваністю не більше 15 мг/л.

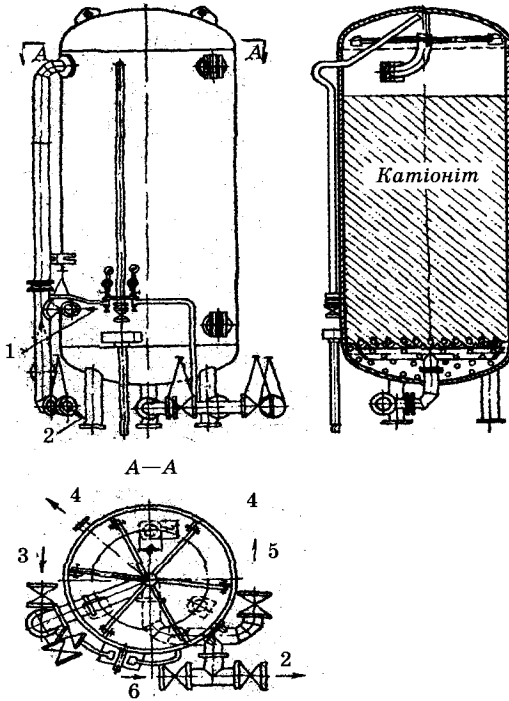


Рис. 8.74. Вертикальний катіонітовий фільтр: 1 — подача регенеруючого розчину; 2 — скид; 3 — подача вихідної води; 4 — гідроперевантаження; 5 — відведення обробленої води; 6 — підведення промивної води

Таблиця 8.14. Конструктивні та технологічні показники іонітових фільтрів

Марка	Діаметр, мм	Площа, м ²	Висота		Об'єм іоніту, м ³
			загальна, мм	шару іоніту, м	
Фільтри іонітові I ступеня					
ФИПа-I-0,7-0,6-Na, СЗТМ	700	0,38	3000	2	0,8
ФИПа -I-1,0-0,6-Na	1000	0,78	3124	2	1,6

Марка	Діаметр, мм	Площа, м ²	Висота		Об'єм іоніту, м ³
			загальна, мм	шару іоніту, м	
ФИПа-I-1,0-0,6-Н, БиКЗ	1000	0,78	3124	2	1,6
ФИПа-I-1,4-0,6-Н	1400	1,54	3600	2	3,42
ФИПа-I-1,4-0,6-На	1400	1,54	3600	2	3,42
ФИПа-I-2,0-0,6, ТКЗ	2000	3,14	4000	1,8	5,70
ФИПа-I-2,6-0,6	2600	5,30	4300	1,8	9,60
ФИПа-I-3,0-0,6	3000	7,10	4450	1,8	12,60
ФИПа-I-3,4-0,6	3400	9,10	4600	1,8	16,30
Фільтри іонітові II ступеня					
ФИПа-II-1,0-0,6-Н, БиКЗ	1000	0,78	2724	1,5	1,20
ФИПа-II-1,0-0,6-На	1000	0,78	2724	1,5	1,20
ФИПа-II-1,4-0,6-Н	1500	1,78	2985	1,5	2,66
ФИПа-II-1,4-0,6-На	1500	1,78	2985	1,5	2,66
ФИПа-II-2,0-0,6, ТКЗ	2000	3,14	3235	1,5	3,80
ФИПа-II-2,6-0,6	2600	5,30	3501	1,5	6,90
ФИПа-II-3,0-0,6	3000	7,10	3775	1,5	9,40

На фільтри II ступеня в розрахунку поступає вода жорсткістю 0,1 мг-екв/л. Швидкість фільтрування на них приймається до 40 м/год, висота шару катіоніту — 1,5 м, робоча ємність поглинання — 250—300 г-екв/м³, питомі витрати солі на регенерацію катіоніту — 300—400 г/г-екв при концентрації розчину солі 8—11 %, втрати напору — 13—15 м. Встановлюється, звичайно, два фільтра.

Технологічна схема Na-катіонування з напірними фільтрами передбачає (рис. 8.75) подачу вихідної води трубопроводом 1 у верхню частину фільтра. Вода проходить крізь катіоніт зверху донизу, збирається дренажною системою і вже зм'якшеною відводиться трубопроводом 4. Дренаж фільтрів — трубчастий з корозійностійких матеріалів. Швидкість філь-

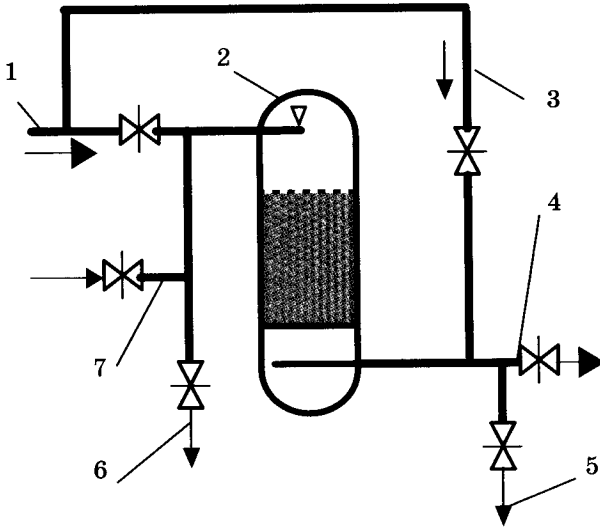


Рис. 8.75. Принципова схема Na-катіонітового зм'якшення води: 1 — подача вихідної води; 2 — катіонітовий фільтр; 3 — подача розпушувальної води; 4 — відведення зм'якшеної води; 5 — відведення регенеруючого розчину; 6 — відведення води в каналізацію; 7 — подача регенеруючого розчину

трування приймається 10 м/год при загальній жорсткості води 10—15 г-екв/дм³, та 25 м/год при загальній жорсткості до 5 г-екв/дм³.

Мірою вичерпання робочої обмінної ємності катіоніту проводять регенерацію. При регенерації виконують такі операції:

- розпушують катіоніт вихідною водою, подаючи її трубопроводом 3 і відводячи трубопроводом 6, інтенсивність подачі води приймається 3—4 л/с · м², тривалість розпушування — 20—30 хв;
- регенерують 5—8 % розчином солі, який подається із солерозчинника трубопроводом 7 і відводиться трубопроводом 5, швидкість фільтрування розчину приймається 3—4 м/год;
- відмивають катіоніт вихідною водою, подаючи її трубопроводом 1 і скидаючи трубопроводом 5, швидкість фільтрування призначається 6—8 м/год, питомі витрати відмивочної води — 5—6 м³/м³ катіоніту, відмивка закінчується при зниженні жорсткості відмитої води до 0,1 мг-екв/дм³.

Витрати солі (кг) на одну регенерацію фільтра визначаються за формулою

$$P = f H E_{\text{роб}} a / 1000, \quad (8.124)$$

де f — площа фільтра, м²; H — висота шару катіоніту (2—2,5 м); $E_{\text{роб}}$ — робоча обмінна ємність катіоніту, г-екв/м³; a — питомі витрати солі на 1 г-екв робочої обмінної ємності (рис. 8.76)

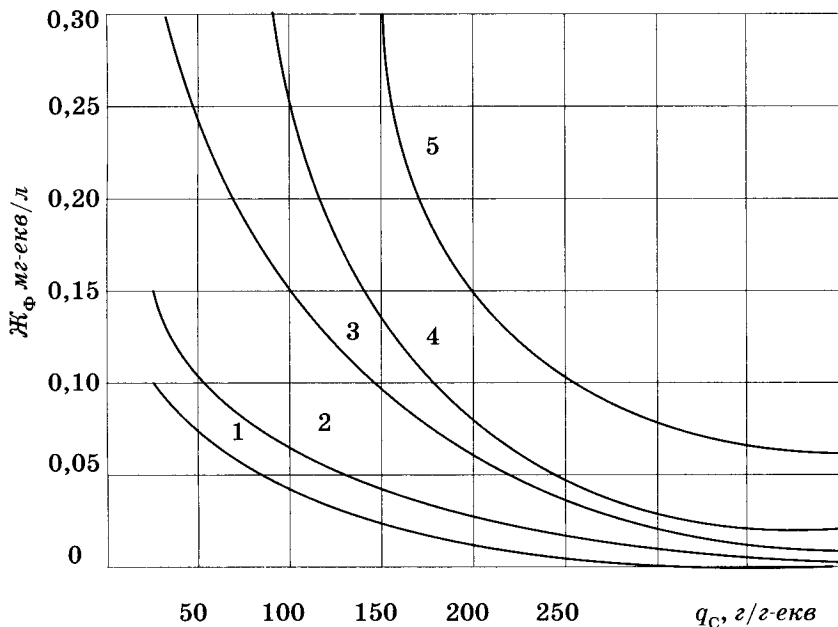


Рис. 8.76. Графік для визначення питомих витрат солі на регенерацію залежно від потрібної жорсткості фільтрату $J_{\text{ф}}$ та жорсткості вихідної води: 1 — при жорсткості вихідної води до 5 мг-екв/л; 2 — при жорсткості 7; 3 — при жорсткості до 10; 4 — при жорсткості до 15; 5 — при жорсткості до 20 мг-екв/л.

Взагалі катіоніти за своїм складом можуть бути мінерального або органічного походження. У свою чергу органічні поділяються на природні та штучні. Найбільш поширені на водопроводах (табл. 8.15) штучні катіоніти, у тому числі, сульфовугілля та КУ-2 (сульфополістиролдивінілбензол).

Таблиця 8.15. Технологічна характеристика катіонітів

Марка	Розмір зерен, мм	Насипна маса, т/м ³		Повна обмінна ємність, г-екв/л
		товарного продукту	у набряк- лому стані	
Сульфовугілля першого сорту крупний СК-1	0,5—1,2	0,67—0,7	—	500
Дрібний СМ-1	0,25—0,7	0,69—0,79	—	570
Катіоніт КУ-1	0,3—1,0	0,6—0,73	0,33	650
Катіоніт КУ-2-8	0,315—1,25	0,7—0,88	0,34	1700
Катіоніт КВ-4-П2	0,25—1,0	0,68—0,82	0,17—0,33	2800

У воді катіоніти набрякають, більш дрібні фракції мають більшу обмінну ємність, але задають більший гідравлічний опір і вимагають перевитрат енергії при фільтруванні. Втрати напору у фільтрі при швидкості фільтрування 10 м/год становлять 5—6 м при висоті шару катіоніту 2 м та 5,5—6,5 м при висоті шару 2,5 м; при швидкості фільтрування 25 м/год — 7—9 м за висоти шару 2 м та 7,5—9,5 м при висоті шару 2,5 м.

Об'єм катіоніту, м³, у фільтрах визначається за формулою

$$W = 24 q \mathcal{K}_B / n E_{\text{роб}}, \quad (8.125)$$

де q — витрати зм'якшеної води, м³/год; \mathcal{K}_B — загальна жорсткість вихідної води; г-екв/дм³, n — кількість регенерацій у добу (1—3)

Водень-катіонітові фільтри подібні до натрій-катіонітових за принципом роботи, але регенеруються 1—1,5 % розчином сірчаної кислоти з швидкістю пропуску її через катіоніт не меншою 10 м/год. Видалення двоокису вуглецю проводиться на дегазаторах із кислототривкими керамічними насадками розміром 25 × 25 × 4 мм та щільністю зрошення 60 м³/год на м² площі дегазатора. Взагалі дегазатори — це колони, які завантажені певною насадкою, вода проходить крізь неї окремими дрібними потоками й одночасно продувається повітрям. Висота вказаної насадки приймається 3—5,7 м.

Для отримання води необхідної жорсткості й лужності використовується Н-Na-катіонування, яке може бути паралельним або послідовним. Таке катіонування ґрунтується на змішуванні двох потоків води — кислої після водень-катіонування та лужної після натрій-катіонування.

Паралельного Н-Na-катіонуванні частина вихідної води проходить Н-катіонітові фільтри, а частина Na-катіонітові. Обидва фільтрати змішуються в певній пропорції та подаються на дегазатор для вилучення вільної вуглекислоти, яка утворюється при Н-катіонуванні й змішуванні Н- та Na-катіонованих вод. За такою схемою можна отримати воду із загальною жорсткістю 0,1 г-екв/м³ і залишковою лужністю 0,4 г-екв/м³, у вихідній воді повинен бути сумарний вміст хлоридів до 4 мг-екв/м³ і сульфатів до 2 г-екв/м³.

Послідовне Н-Na-катіонування використовується при високих значеннях жорсткості та солевмісту вихідної води. Суть цього способу полягає в тому, що частина води проходить через Н-катіонітові фільтри і змішується потім з іншою частиною води, проходить дегазатор і наприкінці Na-катіонітовий фільтр, а при необхідності й другий ступінь Na-катіонітових фільтрів. Цей спосіб використовується за потреби отримання з'якшеної води 0,01 г-екв/м³ і лужності 0,7 г-екв/м³.

Кількість води, яка повинна проходити через Н-катіонітові фільтри, дорівнює

$$Q_3 = \frac{Ж_k - a}{Ж_0 - A} Q, \quad (8.126)$$

де $Ж_k$ — карбонатна жорсткість вихідної води, г-екв/м³; $Ж_0$ — загальна жорсткість вихідної води, г-екв/м³; Q — загальні витрати води, які поступають на очистку; a — залишкова лужність фільтрату, г-екв/м³; A — сумарний вміст аніонів сильних кислот.

Приклад 8.19. *Визначити дози та добові потреби реагентів для реагентного вапняно-содового з'якшення води при продуктивності $Q = 5000$ м³/добу, у воді міститься CO_2 — 95,5 мг/дм³, Ca^{2+} — 154,5 мг/дм³, Mg^{2+} — 18,2 мг/дм³, HCO_3^- — 409,5 мг/дм³, каламутність — $M = 336$ мг/дм³.*

Загальна жорсткість води дорівнює

$$Ж_3 = \frac{Ca^{2+}}{20,04} + \frac{Mg^{2+}}{12,16} = \frac{154,5}{20,04} + \frac{18,2}{12,16} = 9,2 \text{ мг-екв/дм}^3.$$

Карбонатна жорсткість

$$Ж_к = \frac{HCO_3^-}{61,02} = \frac{409,1}{61,02} = 6,7 \text{ мг-екв/дм}^3.$$

Некарбонатна жорсткість становить: $Ж_{нк} = Ж_3 - Ж_к = 9,2 - 6,7 = 2,5$ мг-екв/л.

Приймаємо дозу коагулянту (хлорне залізо): $Д_к = 35$ мг/дм³, дозу вапна визначаємо за формулою (8.121)

$$Д_в = \left(\frac{95,5}{22,01} + \frac{409,1}{61,02} + \frac{18,2}{12,16} + \frac{35}{54} + 0,5 \right) = 381 \text{ мг/дм}^3.$$

При вмісті СаО в технічному вапні $m = 70$ % загальна кількість зависі

$$\begin{aligned} C &= M + 50 \left(Ж_3 + Ж_к + \frac{CO_2}{22,01} + 0,5 \right) + 29 \frac{Mg^{2+}}{12,16} + \\ &+ Д_в \frac{100 - m}{100} = 336 + 50 \left(9,2 + 6,7 + \frac{95,5}{22,01} + 0,5 \right) + \\ &+ 29 + 381 \frac{100 - 70}{100} = 1529 \text{ мг/дм}^3 \end{aligned}$$

Розрахункова доза соди за формулою (8.122) становитиме

$$Д_с = 53 \left(2,5 + \frac{35}{54} + 1 \right) = 217 \text{ мг/дм}^3.$$

При вмісті реагентів в товарному продукті вапна $m = 70$ %, соди $m_с = 95$ %, коагулянту $m_к = 98$ % добові потреби реагентів становлять:

- вапна $M = \frac{5000 \cdot 381 \cdot 100}{70 \cdot 1000} = 2722$ кг;
- соди $M_с = \frac{5000 \cdot 217 \cdot 100}{95 \cdot 1000} = 1144$ кг;
- коагулянту $M_к = \frac{5000 \cdot 35 \cdot 100}{98 \cdot 1000} = 179$ кг.

Приклад 8.20. Розрахувати натрій-катіонітову установку продуктивністю $Q = 90 \text{ м}^3/\text{год}$, яка завантажена катіонітом КУ-2, вихідна вода має жорсткість 7 мг-екв/дм^3 , співвідношення катіонів натрію та жорсткості води — $0,5$, жорсткість фільтрату повинна становити $0,05 \text{ мг-екв/л}$.

Відповідно до рис 8.76 при вихідній жорсткості 7 та фільтраті $0,05 \text{ мг-екв/л}$ для регенерації питомі витрати солі становлять 125 г/г-екв , а коефіцієнт ефективності регенерації $\alpha = 0,68$. Коефіцієнт зниження ємності катіоніту через вплив катіонів натрію $\beta = 0,7$, повна обмінна ємність катіоніту (табл. 8.15) становить 1700 г-екв/м^3 , питомі витрати води на його відмивку приймаємо $6 \text{ м}^3/\text{м}^3$ катіоніту.

Робоча обмінна ємність за формулою (8.123)

$$E_{\text{роб}} = 0,68 \cdot 0,7 \cdot 1700 - 0,5 \cdot 6 \cdot 7 = 788 \text{ г-екв/дм}^3.$$

За формулою (8.125) визначаємо потрібний об'єм катіоніту $W = \frac{24 \cdot 90 \cdot 7}{1 \cdot 788} = 19,2 \text{ м}^3$. За табл. 8.14 (с. 480—481) приймаємо два фільтри ФИПа-1-2,6-0,6, кожний з яких має об'єм катіоніту $9,6 \text{ м}^3$, діаметр фільтра $2,6 \text{ м}$, висота шару катіоніту — $1,8 \text{ м}$, площа фільтрування $F = 5,3 \text{ м}^2$. Витрати солі (формула 8.124) $Q_c = 5,3 \cdot 1,8 \cdot 788 \cdot 125/1000 = 945,6 \text{ кг}$. Тривалість фільтроциклу

$$T = \frac{9,6 \cdot 788 \cdot 2}{90 \cdot 7} = 24 \text{ год.}$$

8.18. Знесолення та опріснення води

Знесолення полягає у видаленні з води розчинених у ній солей до солевмісту в декілька мг або часток мг у 1 дм^3 . Досягається воно дистиляцією (випаровуванням), іонітовим способом, електрохімічним методом, гіперфільтрацією.

Опріснення води полягає в затриманні розчинених солей із мінералізованих вод із доведенням її якості до питної води. Цей процес дуже складний і потребує значних затрат коштів. Є

дві групи опріснення: зі зміною агрегатного стану води і без зміни. Перша — це термічне й вакуумне випаровування, геліоопріснення, природне та штучне виморожування. До другої групи методів належать реагентний та іонний обміни, електродіаліз, гіперфільтрація, біологічний з використанням водоростей.

Метод вибирається залежно від якості вихідної води, вимог до якості очищеної води, продуктивності та техніко-економічних показників.

Дистиляція, або випаровування, забезпечується випаровувачами електричними та паровими. Випаровувачі — це котли низького тиску, в яких вода перетворюється в бідний солями пар та конденсат зі значним вмістом солей. Пар конденсується й перетворюється в знесолену або опріснену воду, а конденсат безперервно або періодично скидається в каналізацію. Для отримання води з більшим ступенем очистки необхідно повільне кип'ятіння, при якому важкі домішки не виносяться паром та не потрапляють у дистилят. Для зменшення витрат енергії дистиляторні установки робляться багатоступеневими, при цьому збільшується сумарна площа нагріву та капітальні вкладення. Оптимальну кількість ступенів випаровування вибирають на основі розрахункових параметрів.

Одноступеневі установки призначені для малої продуктивності, багатоступеневі (два чи п'ять ступенів) — передбачають використання як нагрівальний елемент наступної установки, конденсат попередньої установки. Пар останнього ступеня збирається в хвостовому конденсаторі. Зі збільшенням кількості ступенів кількість дистиляту на одиницю теплової енергії збільшується. Для попередження утворення накипу CaCO_3 та $\text{Mg}(\text{OH})_2$ воду обробляють на H-Na -катионітових фільтрах. Отримання особливо чистої води забезпечується використанням трубопроводів і теплообмінників із природного кварцу або платини.

Іонообмінне знесолування використовується при загальному солевмісті не більше 2 г/дм^3 . Знесолення за цим способом передбачає послідовне проходження вихідної води через водень-катионітові й аніонітові фільтри (рис. 8.77).

Залежно від ступеня знесолення таких спарених фільтрів може бути або один, або два, або три. Так, для знесолення до

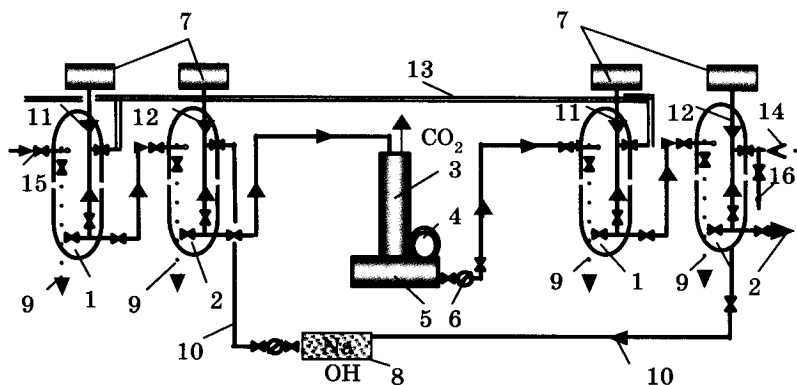
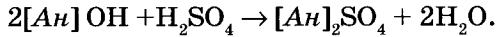
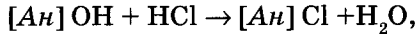


Рис. 8.77. Схема двоступеневої установки знесолення води: 1 — Н-катіонітові фільтри I, II ступенів; 2 — аніонітові фільтри I, II ступенів; 3 — декарбонізатор; 4 — вентилятор; 5 — проміжний резервуар; 6 — насос; 7 — баки з водою для спущування іонітової засипки; 8 — бак для збирання розчину NaOH для повторного використання; 9 — трубопровід скиду у каналізацію; 10 — трубопровід подавання розчину NaOH для повторного використання; 11 — трубопровід подавання води на розпушування Н-катіонітових фільтрів; 12 — трубопровід подавання води на розпушування аніонітових фільтрів; 13 — трубопровід подавання розчину кислоти на регенерацію катіонітових фільтрів; 14 — трубопровід подавання NH_3 ; 15 — трубопровід подавання вихідної води; 16 — трубопровід подавання розчину NaOH на регенерацію аніонітових фільтрів; 17 — трубопровід знесоленої води

солевмісту $0,5 \text{ мг/дм}^3$ можна використовувати двоступеневі установки. Аніонітові фільтри повинні вилучати з води аніони. При цьому використовуються слабоосновні (АН-1, АН-2Ф) та сильноосновні аніоніти (ЕДЕ-10П, АВ-16). Слабоосновні аніоніти обмінюють аніони тільки на аніони сильних кислот і тільки при рН, меншому за 7, сильноосновні — в будь-яких середовищах. Принцип роботи аніонітових фільтрів подібний до принципу роботи катіонітових фільтрів. Регенеруються аніоніти 4 % розчинами їдкого натрію (другий ступінь) у кількості 120—140 кг на 1 м^3 аніоніту, кальцинованої соди (перший ступінь) у кількості 100 кг на 1 м^3 аніоніту, бікарбонату натрію. Сильноосновні аніоніти сорбують навіть слабу кремнієву кислоту при регенерації їх їдким натрієм. Так, кремнеємність

аніоніту АВ-17 при залишковій концентрації кремнекислоти до 0,1 мг/л дорівнює 420 г-екв/м³. Якщо видаляти кремнієву кислоту не потрібно аніоніти регенеруються 4 % розчином більш дешевої кальцинованої соди. Так, при регенерації їдким натрієм аніони утворених у вихідній воді кислот обмінюються на рухомі іони аніонітів



Об'єм катіоніту в катіонітових фільтрах дорівнює

$$W_{K_1} = \frac{\alpha_1 \cdot Q_{\text{доб}} \cdot \sum [K]}{n \cdot E_{\text{роб}}}, \quad (8.127)$$

де α_1 — коефіцієнт для врахування витрат води на власні потреби установки, для попередніх розрахунків приймається $\alpha_1 = 1,1-1,5$; $Q_{\text{доб}}$ — продуктивність установки, м³/добу; $[K]$ — сума катіонів у вихідній воді, мг-екв/дм³; n — число фільтроциклів за добу (1—3); $E_{\text{роб}}$ — робоча обмінна здатність катіоніту, г-екв/м³, рекомендується для першого ступеня визначати за формулою (8.123) а для другого — 200 г-екв/м³.

Аніонітові фільтри розраховуються за подібною формулою, але підставляється у формулу (8.127) відповідна кількість аніонів.

Потрібна площа аніонітових фільтрів (м²) дорівнює

$$F = Q / n T V, \quad (8.128)$$

де Q — продуктивність фільтрів, м³/добу; n — кількість регенерацій у добу (1—2); T — тривалість роботи фільтра між регенераціями (загальна тривалість усіх робіт з регенерації дорівнює 5 год: 0,25 розпушування, 1,5 регенерація, 3,25 відмивка); V — розрахункова швидкість фільтрування (4—30 м/год).

Товщина аніоніту у фільтрах другого ступеня приймається 1,5 м, а першого — до 2,5 м.

Електродіаліз отримав промислове значення після освоєння випуску селективних іонообмінних мембран. Він ґрунтується на розподілі катіонів і аніонів солей внаслідок дії постійного електричного струму (рис. 8.78). Для цього у ванну встановлюють електроди з графіту або платини, між ними вставляють іонітові гетерогенні діафрагми (катіонітова МК-40, аніонітова

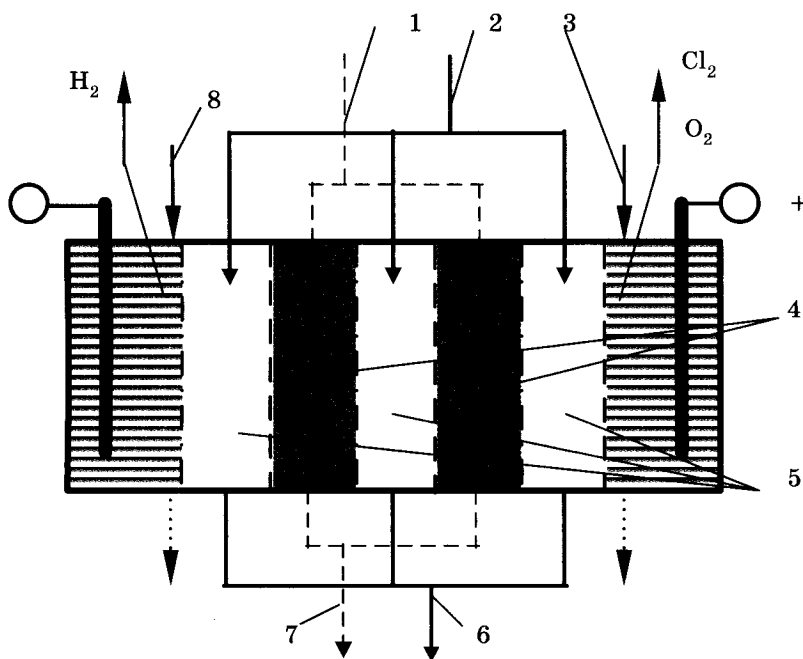


Рис. 8.78. Схема багатоканального електролізатора: 1 — подача води в розсільні камери; 2 — те саме, в камери опрісненої води; 3 — промивка анодної камери; 4 — розсільні камери; 5 — камери опрісненої води; 6 — відведення опрісненої води; 7 — відведення концентрованого розсолу; 8 — промивка катодної камери.

— · — · катіонітова мембрана; — — — — — аніонітова мембрана

МА-40 товщиною 0,6—0,7 мм), які мають вибірку іонопроникність. Далі пропускають воду між двома діафрагмами. Під дією електричного струму крізь одну діафрагму проходять катіони, а крізь другу — аніони. Назад вони не повертаються, вода опріснюється. Кількість електроенергії (Q) на знесолення води визначають за законом Фарадея:

$$Q = 26,8 (C_{\text{П}} - C_{\text{К}}), \quad (8.129)$$

де $C_{\text{П}}$ та $C_{\text{К}}$ — відповідно початкова та кінцева концентрації солей у воді, г-екв/дм³.

Гіперфільтрація полягає у фільтруванні через спеціальні напівпроникні мембрани. Тиск, під яким виконується фільтрування, повинен перевищувати осмотичний. Осмос обумовлений бажанням молекул вирівняти свою концентрацію по обидва боки від мембрани. Осмотичний тиск дорівнює зовнішньому гідростатичному тиску, який необхідно прикласти до системи для припинення осмосу. Так, для води океану із солемістом 35 г/дм^3 осмотичний тиск дорівнює $2,5 \text{ МПа}$. При цьому прісна вода проходить через мембрану, а іони солей затримуються.

При цьому способі знесолення витрачається мінімальна енергія, конструкція установки найпростіша, як і її експлуатація. Мембрани готуються з ацетилцелюлози, целофану, обробленого силіконом, нейлону.

Апаратурне виконання способу може бути:

- фільтрпрес;
- рулонно-спірально мембрана;
- трубчаста мембрана;
- полосове волокно;
- гідрокастинг, тобто виготовлення мембран в установці шляхом наміву.

Робочий тиск в установках підтримується 5 МПа при солемісті до 15 г/дм^3 та 10 МПа при солемісті до 40 г/дм^3 . У деяких випадках, при невеликому вмісті солей, гіперфільтрація може бути попереднім ступенем перед іонообмінними фільтрами.

Приклад 8.21. *Запроектувати двоступеневу установку для знесолення води, схема якої наведена на рис. 8.76. Продуктивність — $3600 \text{ м}^3/\text{добу}$, тривалість роботи за добу — 20 год , сума катіонів у вихідній воді — $27,7 \text{ мг-екв/дм}^3$*

Катіони				Аніони			
	мг/дм ³		мг-екв/дм ³		мг/дм ³		мг-екв/дм ³
Na ²⁺	190	23	8,27	Cl ⁻	92	35,5	2,61
Ca ²⁺	236	20,04	11,80	SO ₄ ²⁻	694	48	14,46
Mg ⁺	90	12,16	7,40	HCO ₃ ²⁻	604	61,02	9,91
K ⁺	10,5	39	0,27	SiO ₃ ²⁻	28,5	38,04	0,76

ΣК	526,5		27,74	ΣА	1418,5		27,74
Загальний солевміст				1945		мг-/дм ³	
Залишковий солевміст				0,4		мг/дм ³	
Загальна лужність				9,9		мг-екв/дм ³	
Середня концентрація SiO ₃ ²⁻ у знесоленій воді				0,11		мг/дм ³	
Сума катіонів у фільтраті аніонітових фільтрів I ступеня				0,33		г-екв/м ³	

Катіонітові фільтри (I ступінь). Об'єм катіоніту, м³, у фільтрах за формулою (8.127) обчислюється

$$W_{\text{к1}} = \frac{1,1 \cdot 3600 \cdot 27,74}{2 \cdot 284} = 193 \text{ м}^3,$$

де $\alpha_1 = 1,1$ — коефіцієнт для врахування витрат води на власні потреби установки; $Q_{\text{доб}}$ — продуктивність установки, м³/добу; $[K]$ — сума катіонів у вихідній воді, мг-екв/дм³; $E_{\text{роб}}$ — робоча обмінна здатність катіоніту, г-екв/м³.

$E_{\text{роб}} = \alpha_E^{\text{H}} \cdot \gamma \cdot E_{\text{повн}} - 0,5q^1 \cdot \sum [K] = 0,85 \cdot 0,8 \cdot 500 - 0,5 \cdot 4 \cdot 27,7 = 284$, де α_E^{H} — коефіцієнт ефективності регенерації, який приймаємо відповідно до питомих витрат H₂SO₄, приймаємо $q_{\text{пит}} = 100$ г/г-екв; γ — коефіцієнт, що враховує зниження обмінної здатності Н-катіоніту за катіоном Na⁺ порівняно з обмінною здатністю за катіонам жорсткості; q^1 — питомі витрати проясненої води м³ води на відмивку 1 м³ Н-катіоніту-4.

При висоті засипки $h = 2,5$ м, сумарна площа катіонітових фільтрів (м²) становить

$\sum F_{\text{к}} = \frac{W_{\text{н1}}}{h} = \frac{193}{2,5} = 77,2 \text{ м}^2$. Приймаємо діаметр катіонітового фільтра $D_{\text{к1}} = 3400$ мм. Кількість робочих фільтрів $N_{\text{к1}} = \frac{77,2 \cdot 4}{3,14 \cdot 3,4^2} \approx 9$ шт.

Фактична сумарна площа робочих фільтрів $\sum F_{\text{к1ф}} = 9 \cdot \frac{3,14 \cdot 3,4^2}{4} = 82 \text{ м}^2$. Приймається 2 резервних. Тобто загальна кількість катіонітових фільтрів I ступеня — 11 шт.

Швидкість фільтрування води через Н-катіонітові фільтри I ступеня при нормальному режимі V_H повинна бути не більше 25 м/год.

$$V_{\text{нф}} = \frac{3600}{20 \cdot 82} = 2,2 \text{ м/год} < 25 \text{ м/год};$$

Об'єм катіоніту у фільтрах II ступеня (г-екв/м³) визначається згідно з формулою (8.127), при цьому слід врахувати, що замість суми катіонів підставляємо $C_{\text{Na}} = 7,40$ мг-екв/мдм³ — вміст натрію у воді, який надходить до Н-катіонітових фільтрів II ступеня внаслідок проникнення натрію у фільтрат I ступеня, приймається рівним концентрації Na у вихідній воді, мг-екв/м³, а робочу обмінну ємність сульфовугілля 200 г-екв/м³. Питомі витрати води на відмивку катіоніту, приймаємо $q_{\text{пит}}^{\text{II}} = 10$ м³/м³ води.

Визначаємо об'єм катіоніту (м³):

$$W_{\text{кп}} = \frac{1,1 \cdot 3600 \cdot 7,4}{2 \cdot 200} = 73,3 \text{ м}^3.$$

При висоті засипки $h = 1,5$ м сумарна площа катіонітових фільтрів (м²) $F = 73,3 : 1,5 = 48,9$. Діаметр катіонітового фільтра II ступені $D_{\text{кп}} = 3000$ мм.

$$\text{Кількість робочих фільтрів } N_{\text{кп}} = \frac{48,9 \cdot 4}{3,14 \cdot 3^2} \approx 7 \text{ шт.}$$

Фактична сумарна площа робочих фільтрів

$$\sum F_{\text{кпф}} = 7 \cdot \frac{3,14 \cdot 3^2}{4} = 49,5 \text{ м}^2.$$

Приймаємо 2 резервних, загальна кількість катіонітових фільтрів II ступеня — 9 шт. Швидкість фільтрування води через Н-катіонітові фільтри II ступеня при нормальному режимі V_H становить

$$V_{\text{нф}} = \frac{3600}{20 \cdot 49,5} = 3,6 \text{ м/год} < 25 \text{ м/год.}$$

Аніонітові фільтри (I ступінь). Тривалість роботи кожного фільтра між регенераціями, год

$$T = \frac{20}{n} - t_1 - t_2 - t_3 = \frac{20}{2} - 0,25 - 1,5 - 3 = 5,25 \text{ год,}$$

де n — число регенерацій за добу, $n = 1 - 2$; t_1 — тривалість розпушення аніоніту; $t_1 = 0,25$ год; t_2 — тривалість пропуску через аніоніт регенераційного розчину луку; $t_2 = 1,5$ год; t_3 — тривалість відмивки аніоніту після регенерації; $t_3 = 3$ год.

Сумарна площа аніонітових фільтрів при швидкості фільтрування 10 м/год · м² дорівнює

$$\sum F_{A1} = \frac{Q_{\text{доб}}}{n \cdot T \cdot V_{PA}} = \frac{3600}{2,5 \cdot 2,5 \cdot 10} = 34 \text{ м}^2.$$

Об'єм аніоніту $W_{\text{к1}} = \frac{1,1 \cdot 3600 \cdot 26,98}{2 \cdot 600} = 89 \text{ м}^3$, за висоти катіоніту $H = 2,5$ м, потрібна площа фільтрування $F = 89 / 2,5 = 35,6 \text{ м}^2$, що трішки більше за площу, визначену за швидкість фільтрування. Приймаємо діаметр аніонітового фільтра $D_{A1} = 3000$ мм. Кількість робочих фільтрів становить:

$$N_{A1} = \frac{35,6 \cdot 4}{3,14 \cdot 3^2} \approx 5 \text{ шт.}$$

Приймаємо ще один резервний. Отже, загальна кількість аніонітових фільтрів I ступеня — 6 шт.

Аніонітові фільтри (II ступінь). Робоча обмінна здатність аніонітових фільтрів з аніонітом АВ-17 (г-екв/м³) обчислюється так:

$$E_{AII}^{\text{розр}} = 420 - 0,5 \cdot 10 \cdot 0,76 = 416 \text{ г-екв/м}^3.$$

Об'єм аніоніту за одної регенерації на добу дорівнює $W_{AII} = \frac{1,1 \cdot 3600 \cdot 0,76}{1 \cdot 416} = 7,3 \text{ м}^3$. Приймаємо діаметр аніонітового фільтра $D_{AII} = 2000$ мм. Кількість робочих фільтрів — $N_{AII} = \frac{7,3 \cdot 4}{1,5 \cdot 3,14 \cdot 2^2} \approx 2$ шт. Швидкість фільтрування води через аніонітові фільтри II ступеня

$$V = \frac{3600 \cdot 1,1}{20 \cdot 2 \cdot 3,14} = 31,5 \text{ м/год};$$

тобто перевищує допустимі (25 м/год) і тому приймаємо 3 робочих фільтри і швидкість фільтрування — 21 м/год. Прий-

маємо один резервний. Тобто загальна кількість аніонітових фільтрів II ступеня — 4 шт.

Для декарбонізації води (видалення вільної вуглекислоти CO_2) найбільш доцільними є плівкові дегазатори, завантажені насадками й обладнані вентиляторами для примусової подачі повітря знизу, тобто в напрямку, зустрічному щодо води, яка рухається зверху донизу. Насадкою прийняті керамічні кільця Рашига розміром $25 \times 25 \times 3$ мм. Площа поперечного перерізу декарбонізатора, (м^2) становить:

$$F_{\text{декарб}} = \frac{q_{\text{год}}}{P_0} = \frac{180}{60} = 3 \text{ м}^2,$$

де $q_{\text{год}}$ — продуктивність установки, $\text{м}^3/\text{год}$; P_0 — площа зрощення на 1 м^2 площі декарбонізатора, $\text{м}^3/\text{год}$ для насадок Рашига, $P_0 = 60 \text{ м}^3/\text{год}$.

Висота шару насадки в декарбонізаторі: $H = 5,7 \text{ м}$.

Вентилятор декарбонізатора повинен забезпечувати подачу питомих витрат повітря $q_{\text{пит}} = 20 \text{ м}^3/1 \text{ м}^3$ води, що подається у декарбонізатор, тобто

$$Q_{\text{II}} = q_{\text{год}} \cdot q_{\text{пит}} = 180 \cdot 20 = 3600 \text{ м}^3/\text{год}$$

де $q_{\text{год}}$ — годинні витрати установки, $\text{м}^3/\text{год}$.

Необхідний напір, що розвиває вентилятор, визначається з врахуванням витрат напору у насадці, які приймаємо 30 мм вод. ст. на 1 м висоти шару насадки, а також величин інших витрат напору ($h_w = 30 - 40 \text{ мм вод. ст.}$), тобто

$$\sum h = 30h_{\text{нас}} + h_w = 30 \cdot 5,7 + 30 = 201 \text{ мм вод ст.}$$

8.19. Стабілізаційна обробка води

Вода, яка не викликає корозії контактуючої поверхні або не видаляє на ній осаду карбонату кальцію називається стабільною. Нестабільною може стати природна вода після обробки її реагентами (коагулянтами, вапном, аерацією-киснем).

Експериментально стабільність води визначається шляхом струшування протягом $1-2$ год на шутельмашині з карбонатом кальцію. За наявності у воді вільної вуглекислоти карбо-

нати перейдуть у бікарбонати, підвищиться лужність і рН. Якщо вода перенасичена карбонатом кальцію, то він випаде на зерна, а лужність та рН знизяться. Показник стабільності визначається за формулою

$$C_0 = Q / S, \\ \text{або } C_B = \text{pH}_D / \text{pH}_H, \quad (8.130)$$

де Q та S — загальна лужність до і після струшування, мг-екв/дм³; pH_D та pH_H — водневий показник води до і після струшування.

Стабільною водою є вода, в якій C_0 та C_B дорівнює одиниці, при перевищенні одиниці вода є нестабільною і такою, що може відкладати карбонат, при значеннях менших за одиницю — вода нестабільна і корозійна.

За неможливості провести такі дослідження стабільність визначається за індексом насичення

$$J = \text{pH}_O - \text{pH}_s, \quad (8.131)$$

де pH_O — водневий показник вихідної води; pH_s — водневий показник насичення карбонатом кальцію, виходячи з загального солевмісту, лужності води, температури, вмісту кальцію.

При $J = 0$ — вода стабільна, $J > 0$ — вода може відкладати карбонат кальцію, $J < 0$ — вода корозійна.

Нааявність позитивного індексу насичення вказує на необхідність введення кислот — сірчаної або хлористоводневої — які понижують водневий показник і роблять воду стабільною, введенням гексаметафосфату або триполіфосфату натрію, які утворюють на поверхні щільну метафосфатну плівку для захисту металу. Доза кислоти (мг/дм³) визначається так:

$$D_K = 100 \alpha_K L_B e / C_K, \quad (8.132)$$

де α_K — коефіцієнт, який залежить від водневого показника та індексу насичення; L_B — лужність вихідної води, мг-екв/дм³; e — еквівалентна маса кислоти, мг/мг-екв (для сірчаної — 49, для хлористоводневої — 36,5); C_K — вміст активної частини в товарній кислоті, %.

Кислоту у воду вводять за допомогою ежектора (рис. 8.79). Спочатку концентровану кислоту переливають зі сталевого монжусу в бачок-дозатор сифоном. Бачок-дозатор — це герметична місткість. Ежектором відсмоктують повітря з верхньої

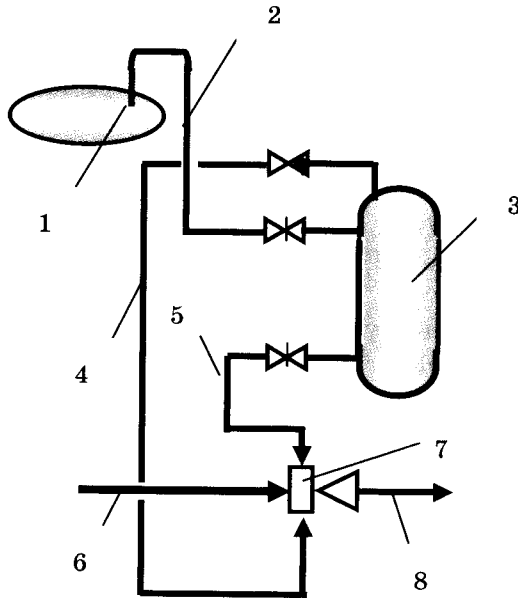


Рис. 8.79. Схема установки для підкислення води: 1 — сталевий монжус; 2 — сифон; 3 — бачок дозатор; 4 — трубка всмоктування повітря; 5 — трубопровід дозування кислоти; 6 — подача води під тиском 0,3—0,5 МПа; 7 — ежектор; 8 — подача розчину кислоти

частини бачка. У результаті кислота перетікає і наповнює бачок, який має повітряний регулятор дозування кислоти. Із наповненого бачка ежектор відсмоктує постійні витрати кислоти, одночасно розчиняє її водою і подає готовий розчин кислоти трубопроводом 8.

Дозу гексаметафосфату або триполіфосфату натрію в перерахунку на P_2O_5 приймають для господарсько-питних водопроводів не більше $2,5 \text{ мг/дм}^3$, виробничих — 4 мг/дм^3 .

Від'ємний індекс насичення вимагає обробки води лужними реагентами — вапном, содою або обома одночасно, які утворюють на внутрішній поверхні трубопроводу карбонатну плівку. Доза вапна (мг/дм^3) у розрахунку на CaO приймається

$$D_B = 28 \beta_B K_T L, \quad (8.133)$$

де β_B — коефіцієнт, який залежить від водневого показника води та індексу насичення, приймається від 0,01 до 2 (більше значення зі збільшенням індексу насичення та зменшенні водневого показника); L — лужність вихідної води, мг-екв/дм³; K_T — коефіцієнт впливу температури (при 50 °С $K_T = 1,3$, при 20 °С $K_T = 1$).

Доза соди в розрахунку на Na_2CO_3 (мг/дм³) приймається в 3—3,5 раза більшою за дозу вапна.

Для забезпечення більш рівномірної захисної карбонатної плівки по довжині трубопроводу одночасно з лужними реагентами потрібно вводити гексаметафосфат або триполіфосфат натрію дозою 0,5—1,5 мг/дм³. Розчини фосфатних реагентів готують у розчинному та витратних баках (рис. 8.80). Товарний реагент завантажують у розчинний бак, заливають гарячою водою для кращого розчинення та перемішують механічною мішалкою. Розчин з концентрацією 0,5—3 % готують у витратних баках, заливаючи холодною водою та перемішуючи повітрям. При обробці трубопроводів тільки гексаметафосфатом чи триполіфосфатом натрію їх на 2—3 доби заливають розчином реагентів із концентрацією 100 мг/дм³, потім скидають цей розчин та промивають трубопровід водою з дозами реагентів 2,5 мг/дм³ для господарсько-питних водопроводів і 5—10 мг/дм³ для виробничих водопроводів.

На малих водопроводах при від'ємному індексі стабільності можна видаляти вільну вуглекислоту на вентиляторних градирнях із хордовою насадкою або насадкою із кілець Рашига. Навантаження на градирню приймається залежно від насадки 40—60 м³/(м² год).

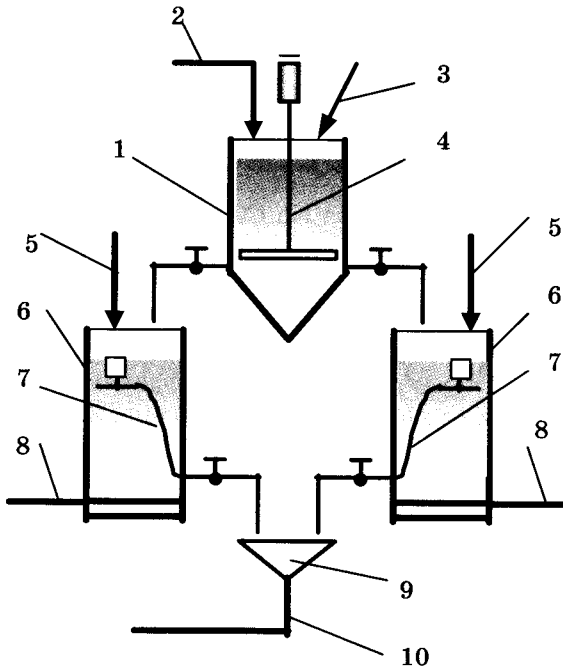


Рис. 8.80. Схема фосфатної установки: 1 — розчинний бак; 2 — подача гарячої води; 3 — завантаження реагенту; 4 — механічна мішалка; 5 — подача холодної води; 6 — витратні баки; 7 — дозатор постійної дози; 8 — подача повітря для перемішування; 9 — лійка; 10 — відведення віддозованого розчину

8.20. Обробка промивних вод та осаду

Під час експлуатації станцій прояснення та знебарвлення, знезалізнення та реагентного зм'якшення води деяку частину її використовують на власні потреби споруд. Більша частина цієї води призначається для промивки фільтрів чи контактних прояснювачів, а меншу скидають разом з осадом під час його видалення з відстійників чи прояснювачів із завислим осадом. Раніше всі ці води скидали безпосередньо в природні водойми, що значно забруднювало їх.

Зниження витрат води на власні потреби та охорона природних водойм від забруднення промивними водами досягаються влаштуванням споруд обробки промивних вод. При цьому рекомендується використовувати такі схеми, як подано на рис. 8.81.

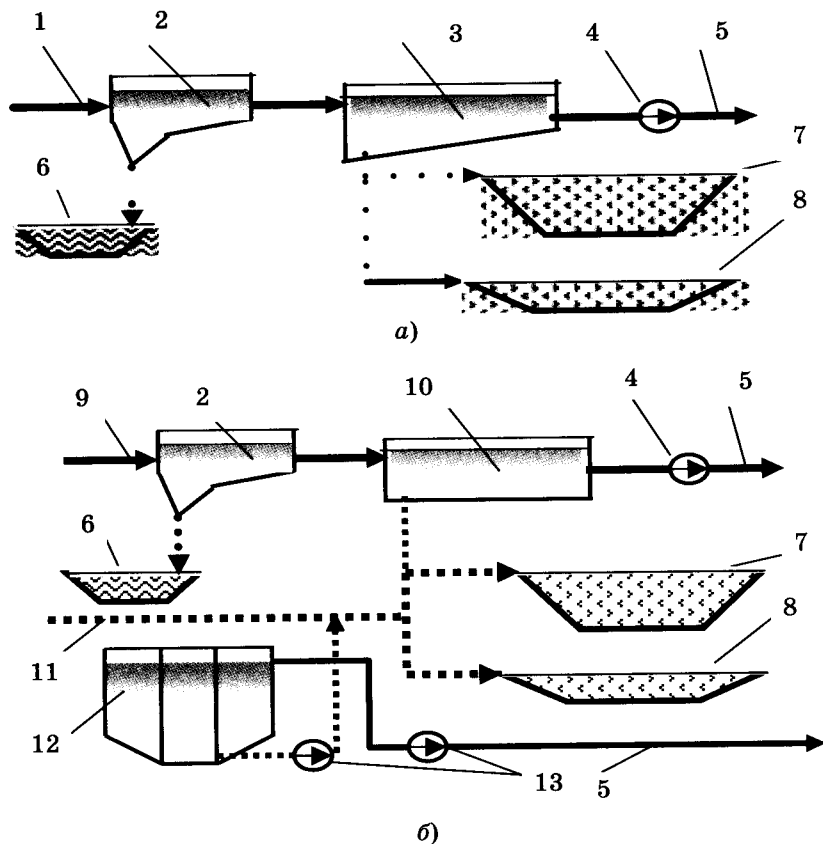


Рис. 8.81. Схеми обробки промивних вод від технологічних схем: а) одноступеневі; б) двоступеневі: 1 — подача води від контактних фільтрів чи прояснювачів; 2 — піскоуловлювач; 3 — відстійник промивних вод; 4 — насос; 5 — подавання відстоюної води до змішувача; 6 — пісковий майданчик; 7 — накопичувач; 8 — майданчик заморожування або підсушування осаду; 9 — подача промивної води від швидких фільтрів; 10 — резервуар; 11 — подача осаду від відстійників чи прояснювачів із завислим осадом; 12 — згущувач; 13 — насоси осаду і води

В одноступеневих технологічних схемах очищення природної води промивну воду після контактних фільтрів чи прояснювачів подають спочатку на піскоуловлювач, де затримуються виміті частинки засипки, а потім вона надходить у відстійник промивних вод. Тривалість відстоювання $T_{\text{від}}$ для станцій безреагентного знезалізнення води становить 4 год, а для інших станцій — 2 год.

Піскоуловлювач може бути горизонтального типу, але для більш компактного розміщення споруд використовують піскоуловлювачі вертикального типу. Для вертикального піскоуловлювача довжина шляху проходження води становить

$$h = u \cdot t, \quad (8.133)$$

де u — висхідна швидкість, при якій відбувається осадження піску (0,02—0,03 м/с); t — час його осадження (2,5—3,5 хв).

Площа піскоуловлювача (м^2) у плані дорівнює

$$F = q_{\text{пр}} / u, \quad (8.134)$$

де $q_{\text{пр}}$ — витрати промивної води, $\text{м}^3 / \text{с}$.

Здебільшого піскоуловлювачі бувають квадратні зі стороною 1—6 м. Нижню частину їх роблять пірамідальною з нахилом стінок до горизонту 50° . Над рівнем води треба передбачати запас висоти 0,3 м.

Відстійники промивних вод розраховують з умов періодичного скидання промивних вод та рівномірного перекачування проясненої води до змішувача. Він становить залізобетонний резервуар із комірчастим пірамідальним днищем для збирання осаду. Промивна вода вільно виливається з подавального отвору, відстоюється в статичному стані, а потім прояснену воду збирають дірчастим трубопроводом і перекачують насосом у змішувач. Осад із комірок також забирають пісковим насосом та подають на згущувачі або споруди обробки осаду. Такими спорудами можуть бути накопичувачі та майданчики заморожування чи підсушування осаду. Період скидання промивних вод дорівнює

$$T_{\text{пр}} = 24 / (N n), \quad (8.135)$$

де n — кількість промивок фільтрів за добу; N — кількість фільтрів.

Якщо $T_{\text{пр}}$ більше $T_{\text{від}}$, то потрібно два відстійники, якщо $T_{\text{пр}}$ менше за $T_{\text{від}}$ на величину до 50 %, то слід передбачати три відстійники, якщо різниця ще більша — чотири. Повний об'єм відстійника промивних вод (м^3) дорівнює

$$W_{\text{II}} = W_{\text{пв}} + W_{\text{ос}}, \quad (8.136)$$

де $W_{\text{пв}}$ — об'єм зони прояснення води, м^3 ; $W_{\text{ос}}$ — об'єм осадової частини, м^3 .

Об'єм зони прояснення води обчислюється так:

$$W_{\text{пв}} = 0.06 F w t, \quad (8.137)$$

де F — площа одного фільтра, м^2 ; w — інтенсивність промивки фільтра, $\text{л/с} \cdot \text{м}^2$; t — тривалість промивки, хв.

Об'єм осадової частини становить

$$W_{\text{ос}} = \frac{Q_{\text{ос}} (C - m)}{n_{\text{о}} (100 - P) 10^4}, \quad (8.138)$$

де $Q_{\text{ос}}$ — продуктивність водоочисної станції, $\text{м}^3/\text{добу}$; C — вміст завислих речовин у воді, що подається на очищення, мг/дм^3 ; m — вміст завислих речовин в очищеній воді, мг/дм^3 ; $n_{\text{о}}$ — кількість скидань осаду за добу (здебільшого 3); P — вологість осаду, %.

Вологість осаду беруть 99 % для станцій прояснення води та реагентного знезалізнення, 96,5 % — для станцій безреагентного знезалізнення. Осад із відстійників промивних вод, як і осад із відстійних споруд інших схем, потрапляє на накопичувачі, майданчики заморожування або підсушування осаду. В окремих випадках удаються до методів механічного зневоднення осаду на вакуум-фільтрах або фільтрпресах, регенерації коагулянту з осаду.

У двоступеневих технологічних схемах промивна вода від швидких фільтрів проходить споруду повторного використання промивних вод, а осад від відстійників або прояснювачів із завислим осадом скидається в споруди обробки осаду (рис. 8.81, б).

У споруді повторного використання промивних вод промивна вода від фільтрів (рис. 8.82) потрапляє в нижню частину піскоуловлювача трубопроводом 5, а потім, через вікно в перегородці 3, у резервуар промивної води. Воду в резервуарах не відстоюють, а рівномірно забирають трубопроводом 6 та пере-

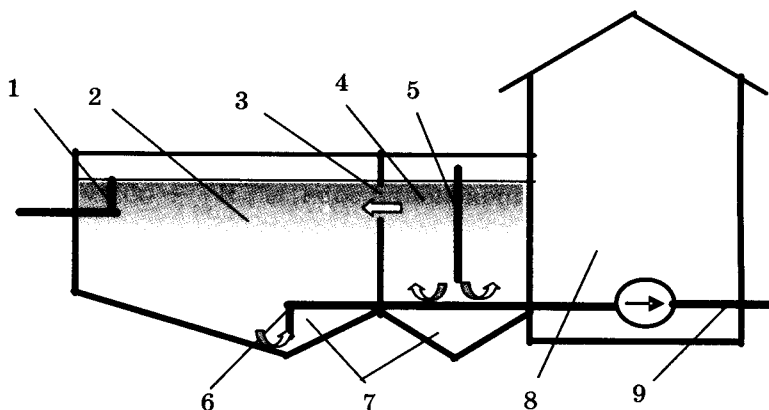


Рис. 8.82. Споруда повторного використання промивних вод фільтрів: 1 — переливний трубопровід; 2 — резервуар-усереднювач; 3 — роздільна перегородка з вікном у верхній частині; 4 — піскоуловлювач; 5 — подавальний трубопровід; 6 — всмоктувальний трубопровід; 7 — прямик; 8 — насосна станція; 9 — повернення води в технологічну схему

качують у змішувач трубопроводом 9. Осад із приямків забирають гідроелеватором і подають на споруди обробки осаду. Об'єм одного резервуара визначають за виразом (8.131). Беруть два резервуари, але коли період скидання промивних вод дуже малий, то кількість резервуарів може бути збільшена.

Осад від відстійників чи прояснювачів із завислим осадом слід зневоднити, а потім вивезти за межі станції. При каламутності води, що очищується, до 300 мг/дм^3 осад подають спочатку на згущувач, а потім, як і в інших схемах, на майданчик заморожування (в регіонах із низькими температурами), накопичувачі (в середній полосі), майданчики підсушування (в регіонах зі спекотним, посушливим кліматом).

Згущувач беруть діаметром до 18 м, середньою глибиною до 3,5 м, обертальної форми, що має лопаті трикутного чи круглого перерізу, швидкість обертання якої $0,015\text{—}0,03 \text{ м/с}$. Осад на згущувач потрапляє за графіком скидання його з основних споруд. Тривалість згущення $5\text{—}10$ год, а тривалість перекачування з нього проясненої води та згущеного осаду — $30\text{—}40$ хв.

Кількість згущувачів призначають з умов періодичного прийняття осаду та його обробки (як правило, не менше, ніж кількість відстійників чи прояснювачів із завислим осадом). Об'єм згущувача (m^3) приймають

$$W_{зг} = 1,3 K_{роз} W_{від}, \quad (8.139)$$

де $K_{роз}$ — коефіцієнт розведення (1,5—3); $W_{від}$ — об'єм осадової частини споруд підготовки води, m^3 .

Середня вологість осаду, що виходить зі згущувача, залежить від якості вихідної води та технологічної схеми і дорівнює 80—98,2 %.

Накопичувачами можуть бути яри, старі кар'єри, які відгороджують дамбою, сплановані та обваловані ґрунтом майданчики завглибшки не менш як 2 м. Період накопичування осаду беруть не менш як 5 років. При цьому в накопичувачі передбачають пристрій для видалення води, що з'являється після пресування осаду. В накопичувачах передбачають не менше двох секцій, які наповнюють осадом поперемінно за роками. Одна секція наповнюється протягом року, а в другій відбуваються зневоднення та пресування осаду. Пристрої для подавання осаду та відведення води розміщені на протилежних боках накопичувача. Об'єм накопичувача приймають залежно від середніх значень вологості та густини осаду за роками. Їх беруть відповідно до даних експлуатації накопичувачів в аналогічних умовах або довідкових даних залежно від призначення станції, якості води, що очищується, вибраної технологічної схеми очищення води.

Майданчики заморожування є спланованою площиною, обмеженою валками з ґрунту та обладнану пристроями для напускання осаду й відведення води. Їх можна використовувати в районах зі стійкими морозами, що тривають не менш як 2 міс. на рік. Спресований осад вивозять через один — три роки. Загальна площа майданчиків (m^2) дорівнює

$$F_{мз} = F_{в} + F_{з}, \quad (8.140)$$

де $F_{в}$ — площа майданчиків для весняно-літньо-осіннього напускання осаду; $F_{з}$ — площа майданчиків для зимового напускання осаду.

Об'єм спресованого осаду (m^3) для весняно-літньо-осіннього напускання становить:

$$W_{oc}^B = \frac{24 \cdot 10^{-4} q C_p T_p}{(100 - P_{oc}) \rho}, \quad (8.141)$$

де q — розрахункові витрати води водоочисної станції, $m^3/год$; C_p — середня за розрахунковий період концентрація завислих речовин у воді, $г/м^3$; T_p — тривалість розрахункового періоду, діб; P_{oc} — середні значення вологості, %; ρ — густина осаду, $т/м^3$, що залежать від тривалості пресування, якості води та технологічної схеми її обробки. Шар осаду за один напуск ($м$) приймається

$$H_{oc} = 0,017 \sqrt{\sum t}, \quad (8.142)$$

де t — сума абсолютних значень негативних температур за період стійких морозів.

Корисну площу майданчика для зимового напускання осаду визначають з умови розміщення всього об'єму осаду, що надійшов за цей період. Шар осаду за один напуск беруть 0,07—0,1 м. Кількість секцій залежить від тривалості заморожування та кількості напусків осаду за зимовий період. Напускання осаду роблять лотками, що розташовані з одного боку майданчика, а пристрій випуску проясненої води — з другого. Ширину майданчика беруть не більш як 40 м.

Майданчики підсушування осаду використовують у південних районах, де дефіцит вологи становить понад 800 мм. Зневоднення осаду досягають внаслідок підсушування на відкритому повітрі та дії власної маси осаду. Зневоднений осад вивозять через один — три роки після напускання. Загальна корисна площа майданчиків підсушування визначається подібно до попередніх із врахуванням зимово-весняного та літнього напуску, відповідно підсушування осаду та випаровування води, річної кількості осадів, об'єму осаду та його середньої вологості.

Контрольні запитання та завдання

1. Наведіть показники якості води. Які існують вимоги до якості питної води?
2. Схарактеризуйте основні методи та способи обробки води. Як їх обирають?
3. Назвіть особливості безреагентних схем прояснення і знебарвлення води.
4. Опишіть двоступеневі реагентні схеми прояснення і знебарвлення води.
5. Дайте характеристику одноступеневих реагентних схем прояснення і знебарвлення води.
6. У чому полягають фізико-хімічні основи коагуляції домішок і їх затримання в технологічних спорудах прояснення і знебарвлення води?
7. Які існують реагенти для прояснення і знебарвлення води?
8. Назвіть способи зберігання коагулянтів і наведіть схеми розчинних і витратних баків.
9. Як проводяться дозування реагентів та вибір дози і типу дозаторів?
10. Наведіть схеми та умови використання гідравлічних і механічних змішувачів.
11. Які є конструкції вертикальних відстійників? У чому полягають основи розрахунку?
12. Наведіть конструкції і схеми горизонтальних відстійників та камер утворення пластівців. У чому полягають основи розрахунку та теоретичні передумови?
13. Розкажіть про схеми прояснювачів із завислим осадом. У чому полягають основи їх розрахунку? Як визначається швидкість стисненого осадження?
14. Схарактеризуйте основні конструкції флотаторів і гідроциклонів.
15. Яка є класифікація фільтрів? Наведіть теоретичні передумови процесу фільтрування та характеристики зернистих фільтрів.
16. У чому полягає надійність фільтрувальних споруд?

17. Опишіть основні схеми повільних фільтрів та умови їх використання.

18. Дайте характеристику схем швидких фільтрів. Який принцип їх роботи та розрахунку?

19. Опишіть двопоточні та напірні фільтри.

20. У чому сутність теорії фільтрування малокоцентрованих суспензій Д.М. Мінца?

21. Як проводиться промивка фільтрів? Які є розподільні системи?

22. Наведіть основні схеми та основи розрахунку контактних фільтрів і контактних прояснювачів.

23. Розкажіть про схеми фільтрів із плаваючою пінополістирольною засипкою. Які умови їх використання та основи розрахунку?

24. Як проводиться промивка фільтрів із плаваючою пінополістирольною засипкою? Назвіть їх особливості та теоретичні передумови.

25. Наведіть основні схеми сітчастих і наливних фільтрів.

26. Схарактеризуйте процес та способи знезараження води. Як проводиться їх вибір?

27. Розкажіть про схеми установок для знезараження рідким хлором та гіпохлоритом натрію.

28. У чому сутність знезараження ультрафіолетовим випромінюванням?

29. Як проводиться озонування води?

30. Назвіть способи дезодорації води та розкрийте умови їх використання.

31. Опишіть хімізм процесу знезалізнення води. Які є способи знезалізнення?

32. Розкрийте сутність знезалізнення методом спрощеної аерації і фільтрування.

33. Наведіть схеми споруд знезалізнення води методом глибокої аерації.

34. Як видаляється з води марганець? Які є способи його видалення?

35. Опишіть способи фторування води, реагенти та установки.

36. У чому полягає знефторювання води і які його основні способи?

37. Як проводиться видалення з води газів? Назвіть основні способи.

38. Наведіть схеми споруд для зм'якшення води та хімізм процесу. Як проводиться їх вибір?

39. У чому полягає опріснення і знесолення води? Наведіть основні способи, конструкції установок.

40. Що таке стабілізаційна обробка води? Дайте характеристику та схему установок.

41. Схарактеризуйте основні схеми споруд обробки промислових вод та осаду.

Розділ 9

ЗАПАСНІ ТА РЕГУЛЮВАЛЬНІ СПОРУДИ

9.1. Загальні відомості

У системах водопостачання широко використовують ємкісні споруди, які за призначенням виконують функції запасних, регулювальних, запасно-регулювальних об'ємів води. За матеріалом ємкісні споруди можуть бути залізобетонні, будові, цегляні, сталеві, дерев'яні, скляні. За способом подавання з них води споживачам їх поділяють на *напірні* та *безнапірні*.

Із напірних вода потрапляє споживачеві під потрібним напором, а із безнапірних воду забирають насосами. До напірних ємностей належать такі споруди, як *водонапірні башти*, *напірні резервуари*, *водонапірні колони* та *гідропневматичні установки*.

Водонапірні башти забезпечують потрібний споживачом напір встановленням на певній висоті бака на спеціальних підтримуючих конструкціях. Напірні резервуари розміщуються на природних, домінуючих, підвищених місцях із необхідними позначками для забезпечення потрібного напору. Водонапірні колони займають проміжне положення між напірними резервуарами й баштами. Проте за низьких рівнів води в них потрібний споживачеві напір не завжди забезпечується. Гідропневматичні установки забезпечують потрібний напір тиском повітря на поверхню води в герметично закритих резервуарах.

9.2. Водонапірні башти

Водонапірні башти використовують найчастіше для зберігання регулювальних і пожежних запасів води. Їх розташовують у місці з найвищою позначкою, якнайближче до мережі та найбільших водоспоживачів, а також до районів мережі, які потребують більших вільних напорів. Доцільно розмішувати їх у центрі території, які обслуговуються у годину максимального водоспоживання з мережі. Розташування башти має бути таким, щоб можна було організувати зону санітарної охорони радіусом 15 м. У складних випадках місце розташування башти встановлюють на основі техніко-економічних розрахунків, пов'язаних із розрахунком мережі, башти, напору насосів другого підняття. При великих об'ємах баків башт можна встановлювати декілька башт, купно в одному місці або розкиданими по території населеного пункту чи підприємства.

Основні елементи водонапірної башти (будівельні й монтажні) показано на рис. 9.1. До будівельних елементів належать фундамент і підвальне приміщення, підтримуюча конструкція (стовбур), бак або резервуар, шатро, драбини. Монтажні елементи — це система трубопроводів, арматура, допоміжні монтажні деталі. Воду подають у бак трубопроводом 1, а забирають із нього трубами 4 і 7. Верхній зріз труби 7 встановлюють на рівні верху 10-хвилинного пожежного запасу (позначка Z_2). Отже, у звичайних умовах рівень води в баці то піднімається до максимальної позначки Z_1 із наповненням бака, то знижується знову до позначки Z_2 при відбиранні води з башти. Об'єм води між позначками Z_1 і Z_2 є *регулювальним* запасом. Об'єм води між позначками Z_2 і Z_3 — пожежний запас. Його можна забрати лише у разі пожежі відкриттям засувки на трубопроводі 6 (у звичайних умовах ця засувка завжди закрита). Якщо бак переповнюється, то залишки води стікають трубами 11 і 13 у каналізацію, у знижене місце поблизу башти або, у крайньому випадку, на вимощення біля башти. Періодично бак башти треба звільняти від води. Для цього закривають засувки на трубопроводі 1, відкривають засувку на трубопроводі

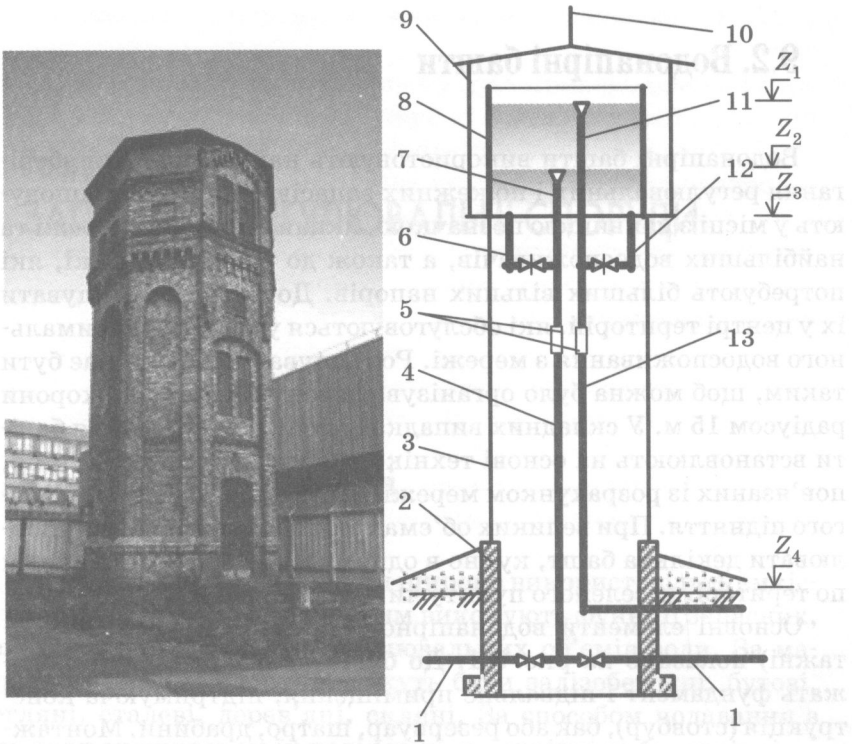


Рис. 9.1. Загальний вигляд та схема водонапірної башти: 1 — трубопроводи підключення башти до мережі; 2 — фундамент і підвальне приміщення; 3 — стовбур; 4 — подавально-відвідний стояк; 5 — сальникові компенсатори; 6 — трубопрвід для відбирання води на пожежні потреби; 7 — трубопровід для відбирання води на господарсько-питні потреби; 8 — бак; 9 — шатро; 10 — блискавковідвід; 11 — переливна труба; 12 — брудовідвідний трубопровід; 13 — скидний стояк.

12 і скидають воду з башти, після чого бак миють і дезінфікують. Описана система подачі і відбору води з башти одним стояком називається однотрубною. Існує також двотрубна система, при якій подача і відбір води виконується самостійними стояками.

Щоб бак і труби не руйнувалися внаслідок температурних деформацій, на трубах 4 і 13 обов'язково встановлюють компенсатори. Шатро використовують для того, щоб уберегти бак

від дії температури зовнішнього повітря. Прохід між баком і шатром має бути не менше 0,7 м. Нині використовують безшатрові башти меншої вартості, в яких бак зверху закритий конічною кришкою.

Безшатрові башти можуть бути з теплоізоляцією і без неї. Баки без теплоізоляції використовують при подаванні підземних вод, при температурі повітря до -25°C і обміні води не менше одного разу на добу. При температурі зовнішнього повітря не нижче за -15°C і двох обмінах води на добу їх можна застосовувати у разі подавання поверхневих вод.

Баки башт виготовляють металевими або залізобетонними, круглими в плані та з плоским, сферичним, конічним і іншими днищами (рис. 9.2). Більш складна форма днища робиться в баках більшого об'єму з метою економії матеріалів та підвищення конструктивної міцності бака. Співвідношення висоти бака до діаметра повинно бути 0,5—1,2.

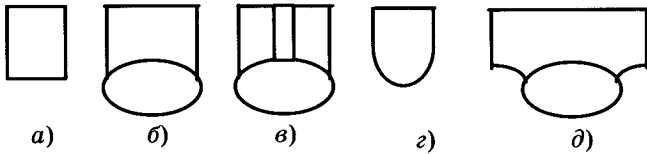


Рис. 9.2. Типи баків водонапірних башт: а) з плоским днищем; б) із вгнутим днищем; в) з вгнутим днищем і шахтою в центрі; г) з випуклим днищем; д) конструкції Інтце

Загальний об'єм бака башти, м^3 ,

$$W = W_{\text{рег}} + W_{\text{НПЗ}}, \quad (9.1)$$

де $W_{\text{рег}}$ — регульовальний об'єм бака башти (м^3); $W_{\text{НПЗ}}$ — непорушний десятихвилинний пожежний запас, м^3 .

Визначення регульовального запасу розглядалось у сьомому розділі. Пожежний запас (м^3) встановлюють за формулою

$$W_{\text{НПЗ}} = 0,6 (q_{\text{Сmax}} + q_{\text{пож}}), \quad (9.2)$$

де $q_{\text{Сmax}}$ — розрахункові витрати води на господарсько-питні й виробничі потреби в години максимального споживання води, л/с; $q_{\text{пож}}$ — витрати води на гасіння однієї зовнішньої та однієї внутрішньої пожежі, л/с.

Висоту водонапірної башти обчислюють після гідравлічного розрахунку водопровідної мережі та визначення п'езометричних позначок у всіх вузлах мережі. У загальному випадку висота башти (рис. 9.3) обчислюється за формулою

$$H_B = Z_{\text{ДТ}} + H_{\text{ДТ}} + h_w - Z_3, \quad (9.3)$$

де $Z_{\text{ДТ}}$ — позначка землі в диктуючій точці; $H_{\text{ДТ}}$ — вільний напір у диктуючій точці; h_w — втрати напору на шляху потоку води від башти до цієї точки; Z_3 — позначка землі в місці розташування башти. Висота стовбура башти (м) визначається так:

$$H_{\text{СТ}} = H_B - h_{\text{НПА}}, \quad (9.4)$$

де $h_{\text{НПА}}$ — висота непорушного пожежного запасу, м.

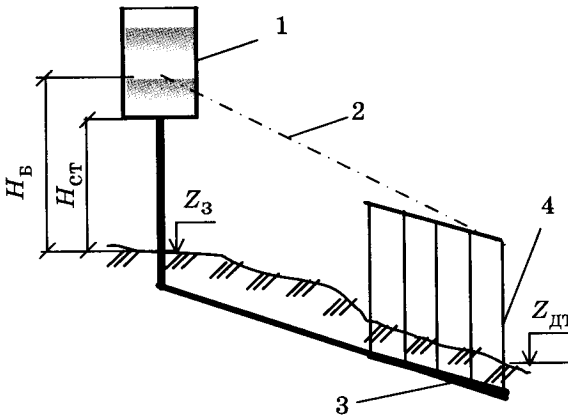


Рис. 9.3. Схема для визначення висоти башти: 1 — башта; 2 — п'езометрична лінія при максимально-господарському водоспоживанні; 3 — водопровідна мережа; 4 — вільні напори

Непорушність пожежного запасу в баці башти забезпечується тим, що засувка на трубопроводі для відбирання води на пожежні потреби відкривається за командою з диспетчерського пункту. Башту можуть обладнувати автоматичним пристроєм для відключення її під час пуску пожежних насосів на насосній станції другого підняття.

Типові башти мають висоту від 10 до 40 м, місткість бака — 15—800 м³. За кордоном використовують башти з баками на

2000—3000 м³. У сільській місцевості дуже рідко об'єми баків башти перевищують 100 м³, але можна встановлювати 3—10 типових башт із загальною місткістю до 100 м³.

Стовбур башти виконують суцільним з цегли, залізобетону або решітчастим із металевої решітки чи у вигляді залізобетонних колон. Суцільні стовбури можна опалювати електронагрівальними елементами. Стовбур із цегли більш трудомісткий, але у цьому разі використовується місцевий матеріал, що більше відповідає конкретним умовам. Для зовсім малих обсягів водоспоживання та для тимчасового споживання можна використовувати дерев'яні башти, в яких металевий або дерев'яний клепаний бак установлюють на дерев'яний решітчастий стовбур. Висота таких башт дорівнює 9—12 м.

Нині в багатьох селах широко використовують металеві башти-колони заводського виготовлення конструкції Рожновського (рис. 9.4). Таку башту-колону встановлюють автокраном на фундамент.

Воду в башту подають і забирають з неї трубопроводом із нижньої частини стовбура. Рівень води може коливатися від поверхні землі до максимальної позначки води в баці. При заповненні башти надлишки води переливною трубою витікають безпосередньо на землю біля башти. Така башта є відносно дешевою, простою за конструкцією, швидко монтується, об'єм бака — 15—50 м³, а висота стовбура — 12—18 м.

Приклад 9.1. *Визначити розміри бака водонапірної башти для мережі з максимальним господарським водовідбором $q_c = 53,6$ л/с та зовнішнім пожежогасінням $q_{\text{пож}} = 10$ л/с.*

На інтегральних кривих $d_{\text{II}} = 2\%$, $d_{\text{H}} = 3\%$. Розрахункова добова витрата $Q_{\text{Дмакс}} = 2447$ м³/добу. Регулювальний об'єм становить $W_{\text{рег}} = 2447(2 + 3) / 100 = 122,4$ м³. Пожежний запас — $W_{\text{НПЗ}} = 0,6(53,6 + 10) = 38,2$ м³. Потрібний об'єм бака: $W = 122,4 + 38,2 = 160,6$ м³.

Приймаємо бак об'ємом 200 м³.

Відношення його висоти до діаметра приймаємо таким, що дорівнює 1, тобто $H = D$. Діаметр бака

$$D = \sqrt[3]{\frac{4W}{\pi}} = \sqrt[3]{\frac{4 \cdot 200}{3,14}} = 6,4 \text{ м.}$$

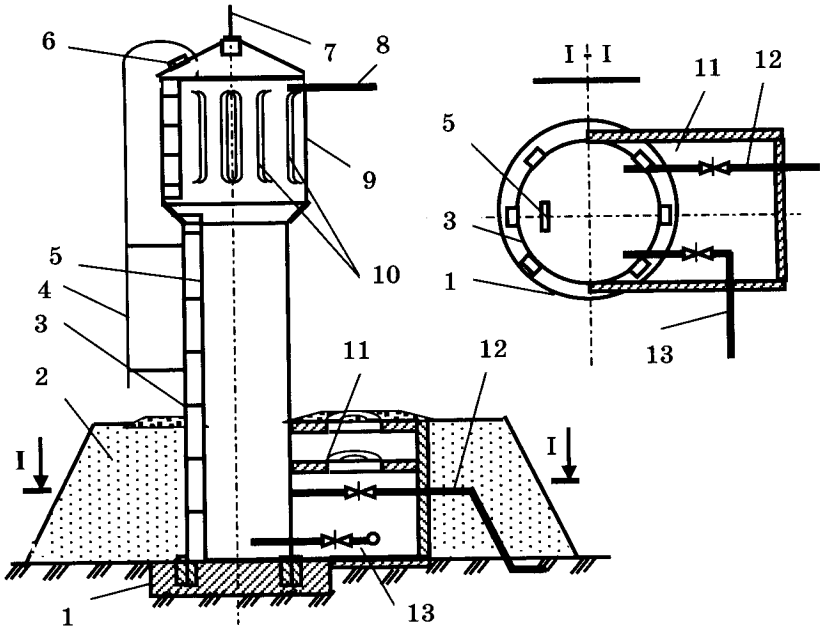


Рис. 9.4. Металева башта-колона (схема та загальний вигляд): 1 — фундамент; 2 — земляний насип; 3 — стовбур; 4 — зовнішня драбина; 5 — внутрішня драбина; 6 — лаз; 7 — блискавковідвід; 8 — переливна труба; 9 — бак; 10 — льодоутримувачі; 11 — камера переключення; 12 — подавально-відвідний трубопровід; 13 — грязьова труба

$$\text{Висота регулювального об'єму } h_{\text{рег}} = \frac{122,4 \cdot 4}{3,14 \cdot 6,4^2} = 3,8 \text{ м.}$$

$$\text{Висота пожежного запасу } h_{\text{нпз}} = \frac{38,2 \cdot 4}{3,14 \cdot 6,4^2} = 1,2 \text{ м.}$$

9.3. Резервуари

Резервуари застосовують для зберігання великих запасів води на господарські, пожежні, технологічні, аварійні потреби. Їхня місткість може становити 50—20 000 м³, а розмір у плані від 3 × 6 м до 66 × 66 м, висота — 1,8—4,8 м. Вони можуть бути круглими в горизонтальній або вертикальній площинах та прямокутними. Найчастіше використовуються закриті зверху, але можуть бути і відкритими. Резервуари роблять заглибленими в землю, напівзаглибленими або наземними. Щоб запобігти прогріванню води влітку, промерзанню взимку, резервуари обваловують місцевим ґрунтом. У цьому разі найменшу будівельну вартість мають напівзаглиблені резервуари. При високих рівнях ґрунтових вод та забруднених радіонуклідами підземних водах (Чорнобильська зона) резервуари роблять наземними. Резервуари виготовляють із залізобетону, буту, металу тощо. Найчастіше використовують залізобетонні, причому вони можуть бути як із монолітного, так і зі збірного залізобетону. Останні більш індустриальні, їх швидше будувати.

При очисних станціях будують резервуари чистої води. Принципову схему обладнання такого резервуара подано на рис. 9.5. Корпус резервуара напівзаглиблений у землю й обвалований ґрунтом 5.

Для того, щоб обслуговуючий персонал міг спускатися в резервуар, роблять кілька лазів. Вентиляційні труби забезпечують вентиляцію простору над поверхнею води. Нині такі труби обладнують ще спеціальними всмоктувальними фільтрами для очищення повітря від радіоактивного та інших забруднень. У резервуарі між позначками Z_3 і Z_2 зберігається непорушний пожежний запас, а між Z_1 і Z_2 — регульовальний і об'єм на власні потреби. Максимальний рівень води в резервуарі Z_1 , як правило, перевищує позначку землі на 0,5—1 м, що забезпечує можливу фільтрацію з резервуара в ґрунт (а не навпаки) і сприяє збереженню високої якості води. Щоб вода в резервуарі не застоювалась, слід передбачити її перемішування. Для цього

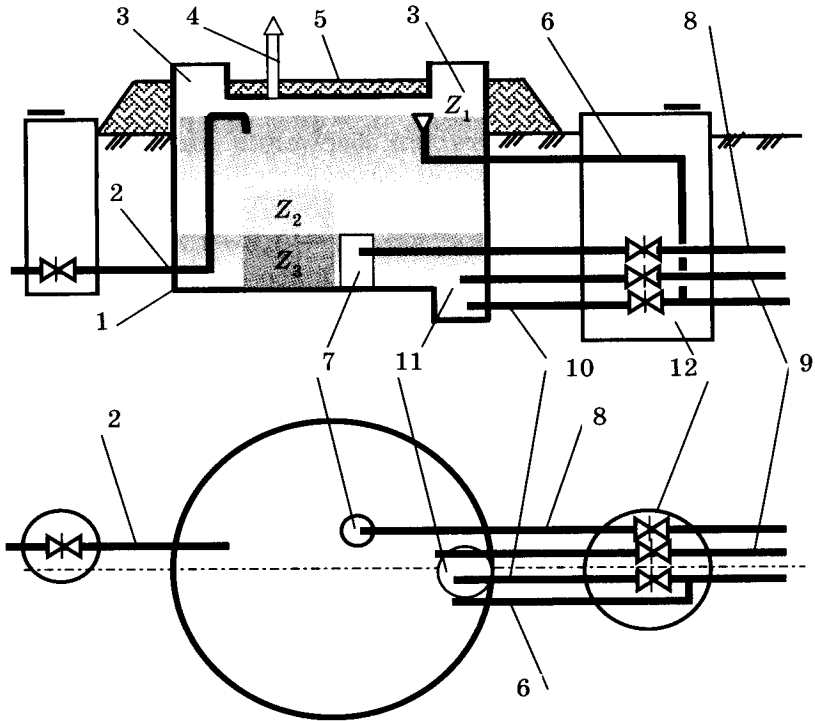


Рис. 9.5. Резервуар чистої води: 1 — корпус резервуара; 2 — подавальний трубопровід; 3 — оглядові колодязі (лази); 4 — вентиляційна труба; 5 — обвалування; 6 — переливна труба; 7 — колодязь для забезпечення непорушності пожежного запасу; 8 — трубопровід для відбирання води для господарських потреб; 9 — трубопровід для відбирання води на пожежні потреби; 10 — брудовідвідна труба; 11 — прямик; 12 — камера переключень

воду подають (трубопровід 2) з одного боку, а відбирають (трубопроводи 8, 9) з іншого.

На трубопроводі відбирання води на господарські потреби обов'язково треба передбачити пристрій для збереження непорушності пожежного запасу. Для цього використовують колодязь 7. Колодязь відкритий зверху, а позначка його верху перебуває на рівні пожежного запасу Z_2 . Тому коли при відбиранні води рівень зменшується до позначки Z_2 вода не потраплятиме

до колодязя 7 і не надходить в трубопровід 8. Для забирання пожежного запасу на рівні дна резервуара передбачається трубопровід 9, до якого підключають пожежні насоси. З переповненням резервуара залишки води перетікають трубопроводом 6 у каналізацію. Періодично резервуари миють і дезінфікують. Брудну від миття і дезінфікуючого розчину воду відводять трубопроводом 10. Для того, щоб брудна вода повністю видалялася з резервуара, дно його має нахил у бік приямка. На всіх трубопроводах установлюють засувки, виведені або в окремі колодязі, або в загальну камеру керування роботою резервуара.

Непорушність пожежного запасу забезпечують (крім уже вказаного методу) установленням на трубопроводі 8 замість колодязя сифона, нижній зріз якого розміщують трохи вище дна, а перегин на рівні Z_2 . У вищій точці сифона роблять отвір діаметром 20—30 мм. Вода сифоном забирається з дна і подається трубопроводом 8. Це забезпечує обмін усього об'єму води, навіть пожежного. Коли рівень води доходить до отвору, повітря всмоктується в сифон, порушує вакуум і вода не потрапляє в трубопровід 8. Непорушності пожежного запасу можна досягти автоматизацією насосної станції. З цією метою в резервуарі встановлюють датчики, і коли рівень води знижується до позначки Z_2 , господарські насоси відключаються і не всмоктують воду трубопроводом 8.

Щоб запобігти переповненню резервуара, на подавальному трубопроводі на рівні максимальної позначки встановлюють поплавковий клапан. Скидний трубопровід обов'язково підключають до каналізації через гідравлічний затвор, зворотний клапан і решітки. Його можна підключати до відкритої канами з розривом струменя.

У резервуарах із водою для питних потреб горловина люка повинна бути вищою за рівень засипки не менш ніж на 0,7 м. Висота засипки може бути 0,5; 0,7; 1 м. Зараз практично всі резервуари забезпечуються покажчиками рівня і пристроями для передавання цих даних на насосні станції і диспетчерські пункти.

Для забезпечення надійності роботи потрібно, як мінімум два резервуари, що дає змогу виключати на ремонт, миття та дезінфекцію один із резервуарів. Резервуари можуть бути різних розмірів, проте пожежний запас повинен розподілятися

між ними рівномірно. Повна місткість резервуарів чистої води становить

$$W = W_{\text{рег}} + W_{\text{ВП}} + W_{\text{пож}}, \quad (9.5)$$

де $W_{\text{рег}}$ — регулювальний об'єм, який визначається суміщенням графіка подавання води в резервуар від очисної станції і графіка роботи насосної станції другого підняття; $W_{\text{ВП}}$ — об'єм води на власні потреби очисної станції (дорівнює 3—14 % кількості води, поданої споживачам); $W_{\text{пож}}$ — тригодинний пожежний запас, м³.

$$W_{\text{пож}} = W_{\text{год}} + 10,8(Q_{\text{пож}} - Q_{\text{НС-1}}), \quad (9.6)$$

де $W_{\text{год}}$ — об'єм води, яку споживає населений пункт за три суміжних години найбільших витрат; $Q_{\text{пож}}$ — витрати води на гасіння розрахункової кількості зовнішніх і внутрішніх пожеж, л/с; $Q_{\text{НС-1}}$ — подача насосної станції першого підняття, л/с.

Приклад 9.2. *Визначити розміри резервуара чистої води при надходженні до нього води $Q_{\text{Дмакс}} = 2447 \text{ м}^3/\text{добу}$; рівномірна подача протягом доби і відбір протягом 20 год. На власні потреби станція очистки потребує 10 % витрат. Пожежогасіння: дві зовнішні пожежі по 10 л/с і внутрішня — $2 \times 2,5 \text{ л/с}$. Відмітка майданчика 80 м.*

Регулювальний об'єм у резервуарах обчислюється так:

$$W_{\text{рег}} = \frac{2447}{100} \left(\frac{100}{20} - \frac{100}{24} \right) (24 - 4) = 406 \text{ м}^3.$$

Об'єм води на власні потреби: $W_{\text{ВП}} = 0,1 \cdot 2447 = 245 \text{ м}^3$.

Пожежний запас:

$$W_{\text{НПЗ}} = (192,9 + 192,9 + 146,7) + 10,8 \left(2 \cdot 10 + 2 \cdot 2,5 - \frac{2447}{24 \cdot 3,6} \right) = 497 \text{ м}^3.$$

Потрібний повний об'єм $W = 406 + 245 + 497 = 1148 \text{ м}^3$.

Приймаємо три резервуари по 500 м^3 кожний, прямокутні в плані, розмірами $12 \times 12 \text{ м}$, площею 144 м^2 , при висоті пожежного запасу $h_{\text{НПЗ}} = \frac{497}{144 \cdot 3} = 1,15 \text{ м}$. Повна висота резервуара чистої води при повному наповненні $h_{\text{рес}} = 500 / 144 = 3,5 \text{ м}$.

Відмітка максимального рівня води: $Z_{\max} = 80 + 0,5 = 80,5$ м.
Відмітка дна: $80,5 - 3,5 = 77$ м. Відмітка верху пожежного за-
пасу $77 + 1,15 = 78,15$ м.

9.4. Гідропневматичні установки

Гідропневматичні установки в системах водопостачання виконують ту саму роль, що й водонапірні башти. Потрібний напір у водопровідній мережі забезпечується тиском стисненого повітря на водну поверхню в герметично закритих сталевих резервуарах — баках. Гідропневматичні установки поділяють на установки змінного та постійного тиску.

Установка зі змінним тиском може мати два баки (рис. 9.6): один для повітря (2), другий — для води (4). Баки з'єднані трубопроводом 3. Бак для води підключено до мережі трубопроводом. У момент запуску установки компресор нагнітає повітря в бак 2, трубопроводом 3 воно потрапляє в бак 4 і заповнює обидва баки. В години, коли насосна станція другого підняття подає води більше, ніж цього потребує споживач (тобто споживання з мережі менше), залишки води потрапляють трубопроводом 7 у бак 4.

Одночасно повітря з цього бака витискується трубопроводом 3 у бак 2, тиск повітря збільшується. Коли рівень води в баці 4 досягне позначки Z_{\max} , тиск повітря стане максимальним — p_{\max} , клапан 5 закрититься, отже, вода не потраплятиме у трубопровід 3 і бак 2. Якщо споживання води з мережі зросте й перевищуватиме подавання води в мережу, то стиснене повітря з бака 2 почне перетікати трубопроводом 3 у бак 4 і витискати з бака 4 воду в трубопровід 7 і в мережу. Рівень води в баці 4 поступово почне зменшуватись, одночасно зменшуватиметься і тиск повітря; коли рівень води досягне до позначки Z_{\min} , тиск повітря стане мінімальним — p_{\min} , клапан 6 закрититься і не випускатиме повітря в мережу. Таким чином, вода то надходить в установку, то витікає з неї, а тиск повітря то збільшується, то зменшується. Тому установки називають установками змінного тиску.

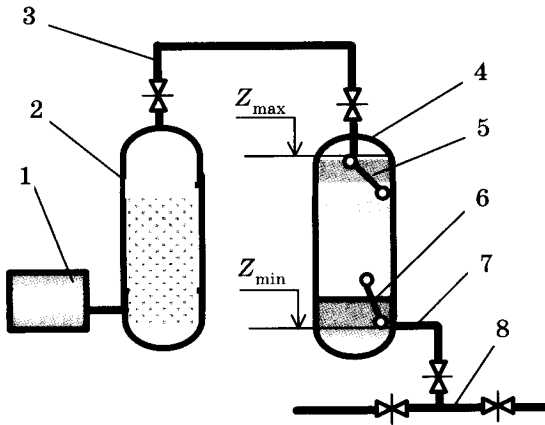


Рис. 9.6. Гідропневматична установка: 1 — компресор; 2 — бак для повітря; 3 — з'єднувальний трубопровід; 4 — бак для води; 5 — повітряний клапан; 6 — водяний клапан; 7 — трубопровід подавання води; 8 — водопровідна мережа

Розрахунок таких установок виконують на основі закону Бойля — Маріотта:

$$P_{\max} W_{\Pi} = P_{\min} (W_B + W_{\Pi}), \quad (9,7)$$

де $P_{\max} = (p_{\max} + 0,1)$ МПа — абсолютний тиск, максимальний;
 $p_{\min} = (p_{\min} + 0,1)$ МПа — абсолютний тиск, мінімальний;
 W_{Π} — місткість повітряного бака, м³; W_B — місткість водяного бака, м³.

Як правило, для таких установок беруть відношення мінімального тиску до максимального $\alpha = p_{\min} / p_{\max} = 0,6-0,75$. Тоді вираз (9.7) перетворюється на такий:

$$W_{\Pi} = \frac{\alpha}{1-\alpha} W_B, \quad (9,8)$$

Часто такі установки працюють з автоматичними включеннями і відключеннями насосів у кількості $n = 2-6$ протягом години. У цьому разі

$$W_B = Q_H / 4n, \quad (9,9)$$

де Q_H — подача насоса, м³/год.

При цьому

$$Q_H = Q_{Дм} K_{Д\max} / 24, \quad (9,10)$$

де $Q_{Дм}$ — середньодобове водоспоживання, м³/добу; $K_{Дмаx}$ — коефіцієнт добової нерівномірності.

Напір насосів, м, як правило, дорівнює

$$H_H = (p_{маx} - 0,1) 100. \quad (9.11)$$

Повітря може частково розчинятися у воді або надходити через нещільні з'єднання. Тому компресор періодично поповнює бак 2 повітрям.

В *установках постійного тиску* на трубопроводі 3 ставлять редуційний клапан, який пропускає повітря тільки з повітряного бака у водяний під постійним тиском $p_{маx}$. Крім того, у вищій точці водяного бака встановлюють запобіжний клапан, який під час підняття рівня в баці 4 випускає із нього повітря, тобто в баці 2 є постійний тиск повітря, що діє на поверхню води. Як правило, компресор діє постійно, що призводить до перевитрат електроенергії. Установки постійного тиску застосовують тільки на промислових підприємствах, де є устаткування з постійним тиском води.

У невеличких чи локальних водопроводах гідропневматичні установки komponують із насосними станціями над свердловинами. Останнім часом такі установки виконують з одним баком, в якому об'єднано водяний (нижня частина) і повітряний (верхня частина) баки. Між ними встановлюють еластичну гумову оболонку, яка запобігає безпосередньому контакту води і повітря.

Контрольні запитання та завдання

1. Наведіть характеристику запасних та регулювальних споруд.

2. Опишіть водонапірні башти, їх типи та конструкції. Як визначається їх висота та об'єм баків?

3. Які існують резервуари? Наведіть схему резервуара чистої води. Як визначається його об'єм?

4. Наведіть основні типи і схеми гідропневматичних установок.

Розділ 10

ВОДОПРОВІДНА МЕРЕЖА І ВОДОВОДИ

Водопровідна мережа здебільшого безпосередньо пов'язана в роботі з водоводами, насосними станціями другого підйому, водонапірними баштами і має відповідати таким вимогам:

- забезпечувати подачу всім споживачам визначеної кількості води під необхідним напором;
- повинна мати достатній ступінь надійності і безперервності подачі води споживачам як в умовах нормальної роботи, так і за можливих аварій на окремих ділянках;
- має забезпечувати найменші витрати на будівництво та експлуатацію як самої мережі, так і споруд на ній.

Ці вимоги виконуються при правильному виборі матеріалу і діаметра труб для кожної ділянки та конфігурації мережі, схеми її живлення і всієї системи подачі та розподілу води (СПРВ), до якої належать насосні станції, водоводи, водопровідна мережа, резервуари, водонапірні башти.

10.1. Основні принципи проектування водопровідних мереж

При проектуванні СПРВ вирішуються питання вибору такої схеми розташування водоводів, магістральних ліній, насосних станцій, резервуарів і водонапірних башт, за якої техніко-економічні показники її влаштування та експлуатації були б найкращими. З огляду на те, що на технічне рішення зазначених споруд і їх устрій впливають такі основні чинники, як рельєф місцевості, місце розташування джерел водопостачання, розміри об'єкта водопостачання, а також вимоги споживачів щодо кількості та якості води і необхідних напорів, роботу з вибору СПРВ варто починати з детального аналізу цих даних і упорядкування можливих варіантів СПРВ. При цьому, насамперед, має бути розглянута можливість устрою СПРВ об'єкта з одною зоною та одною насосною станцією (НС-II), що подає воду в мережу, у варіанті без башти, з водонапірною баштою на початку мережі і з контррезервуаром. З розглянутих варіантів можливих систем не повинні виключатися зонні схеми водопостачання — паралельного чи послідовного зонування.

У результаті порівняння можливих СПРВ повинна бути встановлена розрахункова (основна) СПРВ із найбільш вираженими, порівняно з іншими розглянутими системами, особливостями, що має кращі техніко-економічні показники, з яких на стадії порівняння варіантів варто виділити: довжину водоводів і магістральних ліній, а також їхні діаметри (за умов розрахунку мережі на ПЕОМ), кількість насосних станцій, резервуарів, місце розташування і висоту водонапірної башти. При цьому надійність подачі заданих кількостей води споживачам і забезпечення необхідних напорів повинні бути гарантовані всім СПРВ, що розглядаються.

Обираючи основну СПРВ, потрібно керуватися чинними положеннями про найбільш доцільні сфери застосування:

— *однотонна СПРВ* найчастіше використовується на практиці в основному для забезпечення водою споживачів (міст, селищ або промислових підприємств), розташованих на порівня-

но невеликій території з рівнинним рельєфом місцевості, і потрібних напорів, що незначно відрізняються один від іншого, може бути без башти, з водонапірною баштою на початку мережі або з контррезервуаром;

— *СПРВ без башти* застосовується для постачання води споживачам, які відносно рівномірно витрачають воду протягом доби, коли немає необхідності у влаштуванні регулюючих ємностей; здебільшого такими споживачами є промислові підприємства з рівномірним водоспоживанням протягом доби і великі міста з коефіцієнтами нерівномірності в межах 1,1—1,25;

— *СПРВ з водонапірною баштою на початку мережі* використовуються у тих випадках, коли коефіцієнти годинної нерівномірності водоспоживання перевищують 1,25 (звичайно, за добового водоспоживання до 10—15 тис. м³/добу), а водоводи подають воду мережею в найвищу точку місцевості. Характерним для такої системи, є те, що висота башти, а отже, і повна висота підйому води насосами залежить від напору в мережі при максимальному водовідборі і, як правило, не перевищує 40—45 м;

— *СПРВ з контррезервуаром* улаштовується за коефіцієнтів годинної нерівномірності водоспоживання, що перевищують 1,25, якщо найвищою точка місцевості об'єкта водопостачання є на протилежному боці від місця подачі води в мережу водоводами. Характерним для такої системи є те, що на деяких ділянках мережі (прилеглих до контррезервуара) рух води по напрямку протягом доби змінюється на протилежний;

— *СПРВ з одною насосною станцією* (найчастіше НС-II), розташованої на території станції водопідготовки або парку свердловин, використовується за невеличких довжин водоводів і рівнинному рельєфі місцевості як об'єкта водопостачання, так і ділянки, якою прокладаються водоводи;

— *зонні СПРВ* будуються за значно пересіченого рельєфу місцевості, на якій розташований об'єкт водопостачання, або великої протяжності мережі, коли це призводить до великих втрат напору, на покриття якого потрібно створення значного (іноді неприпустимого) напору на початку мережі, а також за необхідності різноманітних напорів і кількостей води для окремих споживачів.

Трасування водопровідної мережі — процес, на основі якого їй надають певного геометричного накреслення в плані. Трасування залежить від планування об'єкта водопостачання, розміщення на його території окремих споживачів, рельєфу місцевості, місць розташування живильників (насосних станцій, башт, напірних резервуарів), наявності природних і штучних перешкод для прокладання труб (річки, канали, балки, залізниці й автомобільні шляхи).

Мережі поділяють на тупикові, кільцеві, змішані (комбіновані).

Тупикова мережа (рис. 10.1, а) — це розгалужена система розподільних трубопроводів. Така мережа, звичайно, має невелику будівельну вартість, але вона не дуже надійна, чутлива до гідравлічних ударів, у ній може застоюватися вода і погіршуватися її якість. **Кільцева мережа** (рис. 10.1, б) складається із замкнених кілець розподільних трубопроводів, які в будь-яку точку об'єкта подають воду з двох боків. Вона надійніша, ніж тупикова, проте дорожча. **Змішана мережа** (рис. 10.1, в) — це кільцева з невеликими тупиковими відгалуженнями на окре-

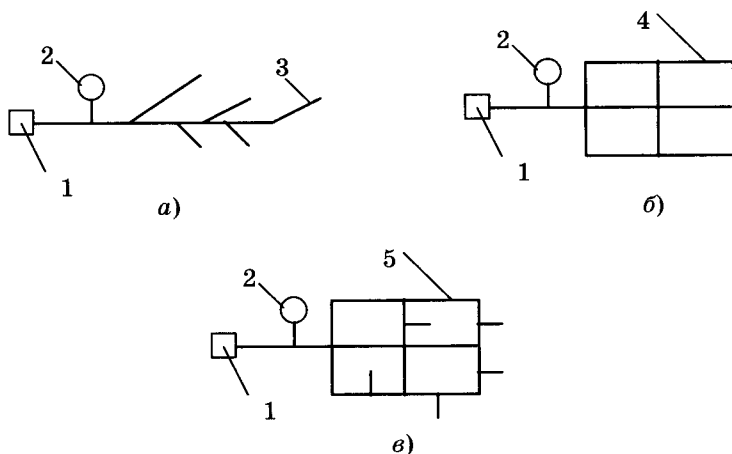


Рис. 10.1. Схеми водопровідних мереж у плані: а) тупикова; б) кільцева; в) змішана (комбінована): 1 — насосна станція другого підйому; 2 — водонапірна башта; 3 — тупикова мережа; 4 — кільцева мережа; 5 — змішана мережа

мих ділянках. Згідно зі СНиП 2.04.02-84, водопровідні мережі мають бути кільцевими.

Тупикові відгалуження можна використовувати для таких потреб:

- виробничих, якщо умови підприємства дають змогу переривати подавання води на час ліквідації аварії;
- господарсько-питних, якщо діаметр труб не перевищує 100 мм;
- пожежних за довжини ліній не більшої як 200 мм;
- у населених пунктах із кількістю жителів до 5 тис. осіб із витратами води на зовнішнє пожежогашіння до 10 л/с (довжина тупика може бути більшою за 200 м за наявності пожежних резервуарів і водойм, башти і контррезервуара на його кінці).

Водопровідна мережа, як правило, має магістральні і розподільні лінії. Магістральні лінії транспортують основну кількість води до найбільш віддалених великих зосереджених споживачів. Розподільні лінії подають воду безпосередньо до введів у будівлі, внутрішньоквартальну мережу, до водорозбірних колонок, пожежних гідрантів. Гідравлічному розрахунку підлягають тільки магістральні лінії. Діаметри труб розподільних ліній вибирають конструктивно. Для об'єднаного господарсько-питного водопроводу мінімальний діаметр розподільних ліній має становити 100 мм, а для сільських населених пунктів — 75 мм.

Роботу з трасування мережі варто починати з аналізу чинників, що впливають на обрис її в плані конфігурації території об'єкта водопостачання, його планування (розташування вулиць, проїздів, парків, промислових підприємств, окремих районів), місць розташування на плані найбільш значних споживачів води, місця подачі води в мережу, рельєфу місцевості, наявності та розташування природних і штучних перепон.

Дотримуючись вимог, що ставляться до мережі, і з огляду на фактори, що впливають на її устрій, потрібно вибирати таке розташування магістралей водопровідної мережі, що забезпечувало б можливо меншу її протяжність, найкращі умови прокладки, дозволяло б легко й економно здійснювати її подальший розвиток, якщо це буде потрібно.

У містах лінії водопровідної мережі прокладаються, здебільшого, вулицями і проїздами, тому обрис міської водопровідної мережі значною мірою визначається плануванням міста.

При трасуванні магістральної мережі варто виходити з таких міркувань:

- основний напрямок ліній магістральної мережі повинен відповідати головному напрямку руху води територією міста, цим напрямком укладається декілька магістральних ліній, уключених паралельно, що забезпечує надійність водопостачання;
- основні транзитні магістралі повинні з'єднуватися між собою перемичками для можливості перерозподілу витрат води між магістралями у разі зміни режиму роботи мережі або у випадку аварії на окремих лініях; кільця, утворені магістралями і перемичками, повинні мати форму, витягнуту вздовж основного напрямку руху води, а число працюючих паралельно магістральних ліній повинно бути найменшим при відстані між ними 300—1000 і 200—1300 м між перемичками;
- магістральна мережа повинна охоплювати всіх найбільш значних споживачів води, подавати воду до регулюючих ємностей і приймати воду від усіх джерел живлення, водночас вона має розташовуватись рівномірно на територією міста;
- магістральні лінії мережі повинні прокладатися по найвищих позначках території для створення малих напорів у магістралях і достатніх у розподільній мережі.

При трасуванні мереж на території промислових підприємств необхідно враховувати, крім зазначеного положень, також і функціональне призначення мережі, зумовлене особливостями виробництва. Так, якщо на мережу господарсько-питного водопроводу покладаються і протипожежні функції, то ця мережа повинна бути закільцьована, в іншому разі вона може бути запроектована і розгалуженою. Мережа виробничого водопроводу проектується кільцевою, розгалуженою або комбінованою.

Трасування водопровідних мереж як у місті, так і на території промислових підприємств повинно бути ув'язане з трасуванням інших підземних інженерних комунікацій.

Схема живлення водопровідної мережі визначається кількістю і місцем розташування насосних станцій і напірно-регулювальних споруд. Для невеликих населених пунктів найчастіше проектують мережу з однією водонапірною баштою, в яку подає воду одна насосна станція. Залежно від їх взаємного розташування мережі можуть мати однобічне, двобічне, комбіноване (змішане) живлення (рис. 10.2). У мережу з однобічним живленням або з прохідною баштою вода подається з одного боку.

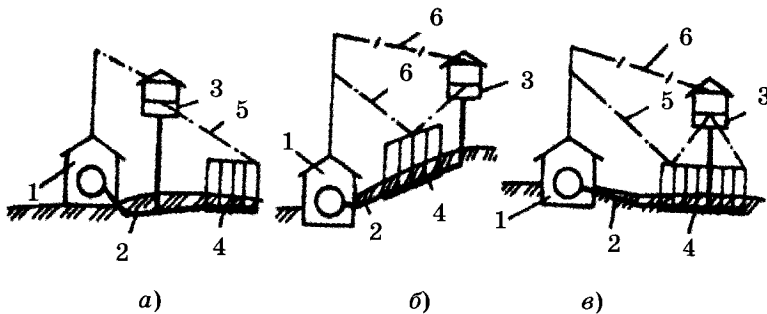


Рис. 10.2. Схеми живлення водопровідної мережі: а) однобічне; б) двобічне; в) комбіноване: 1 — НС-П; 2 — водовід; 3 — башта; 4 — мережа; 5 — п'езометрична лінія при максимальному господарському водоспоживанні; 6 — п'езометрична лінія при транзиті в башту

У години, коли НС-П подає води більше, ніж цього потребує споживач залишки води акумулюються у баці башти, не потрапляючи в мережу. Коли відбирання води з мережі перевищує подавання НС-П, недостатня кількість її подається з башти в ту саму точку, в яку надходить вода від НС-П. Мережа двобічного живлення або з контррезервуаром розміщена між НС-П і баштою. Тому в години максимального водоспоживання одна частина мережі живиться водою від НС-П, а друга — від башти. У період, коли подавання НС-П перевищує водоспоживання, вода до всіх споживачів надходить від насосної станції, а залишки її проходять всю мережу транзитом і акумулюються в баці башти. Мережа з комбінованим живленням зай-

має проміжне положення між двома попередніми: одна частина мережі має одnobічне живлення, друга — двобічне.

Вибір схеми живлення водопровідної мережі залежить від можливого взаємного розташування водоживильників мережі, що тісно пов'язано з рельєфом місцевості та типом джерела, його розміщенням, значеннями відборів води з мережі й потрібних напорів.

Можливі й складніші схеми живлення мережі: з кількома баштами або насосними станціями, безбаштові (в Україні великі міста мають саме таку схему), зонні.

Зонні системи використовуються для вирішення технічних і економічних питань. До технічних питань належать запобігання мережі від значних напорів (вище 60 м), а до економічних, насамперед зменшення витрат електроенергії і, відповідно, її вартості. При зонуванні передбачається подача води в окремі райони населених пунктів достатньо самостійними насосними станціями, а водопровідні мережі цих районів практично незалежні або частково пов'язані з сусідніми мережами. Зонування може бути горизонтальним і вертикальним. Горизонтальне зонування використовується за значних розмірів у плані об'єкта водопостачання, коли в початкових ділянках мережі можуть виникнути значні напори. Вертикальне зонування використовується за значної різниці позначок місцевості, коли в найнижчих точках можуть виникати напори, які перевищують 60 м. Технічно це вирішується паралельним або послідовним зонуванням. При паралельному зонуванні вода подається в самостійні зони (мережі) від одної насосної станції різними водоводами і групами насосів, а при послідовному — з невеликим, достатнім тільки для першої зони напором, у наступну зону вода подається додатковою насосною станцією. Горизонтальне зонування краще здійснювати за послідовною схемою, так як за значної довжини зони відбувається дуже повільне зростання втрат напору. Різновидом можна вважати схеми з районуванням, коли від основної мережі населеного пункту додаткові насосні станції або рекупераційні вузли забирають і подають воду в окремі райони (мережі).

Паралельне зонування застосовується при розташуванні об'єктів водопостачання (районів міста, промислових підприємств, окремих будинків) на порівняно невеличкій території,

але на різних, що істотно відрізняються, висотних позначках місцевості, а також коли розташовані близько один від одного споживачі висувають різні вимоги до якості води, кожна зона за такого зонування живиться від окремих водоводів, але, як правило, від однієї насосної станції.

Послідовне зонування використовується під час водопостачання об'єктів, розташованих на дуже пересіченій місцевості або таких, що мають значні протяжності, а також у випадках постачання водою споживачів, розташованих на території міста або промислового підприємства і таких, що потребують подачі води зі значно більшим напором, ніж всі інші споживачі, що живляться від загальної водопровідної мережі.

У містах, великих населених пунктах і промислових підприємствах протипожежний водопровід проектується об'єднаним із господарсько-питним або виробничим, як правило, низького тиску. Тому під час пожежі такий водопровід повинен забезпечувати тільки подачу збільшеної (відповідно до норм) витрати води на пожежогасіння з подачею всієї витрати води від насосної станції.

Напір для одержання пожежних струменів створюється для таких водопроводів пересувними пожежними насосами, що забирають воду з мережі через гідранти, внаслідок чого в прилеглих до місця пожежі районах мережі відбувається зниження тиску. Проте напір при цьому не повинен бути менший 10 м.

Подача збільшених кількостей води під час пожежі призводить до збільшення втрат напору в мережі, що викликає необхідність збільшення напору насосних станцій, які подають воду в мережу.

У схемах із водонапірною баштою на початку мережі, напір у башті при цьому режимі, може виявитися настільки значним, що п'езометрична позначка буде більше максимального рівня води в башті. У цьому разі башта повинна бути відключена, оскільки вона не дасть змоги створити необхідний напір у мережі для гасіння пожежі. Якщо п'езометрична лінія знаходиться нижче дна бака, башту можна не відключати, подачу води з башти не варто враховувати, тому що внаслідок великого напору в башті витрата з неї буде надзвичайно малою, порівняно з витратою мережі.

У схемі мережі з контррезервуаром найбільш віддаленою від насосної станції і найвищою точкою мережі звичайно є точка, яка розташована безпосередньо біля башти або в її окрузі, тому башта не настільки істотно впливає на роботу мережі, як у першому випадку. Відключати башту під час пожежі не потрібно. Більше того, на початку пожежі башта буде подавати в мережу деяку кількість води доти, поки її бак не спорожніє. Зважаючи на те, що в цьому разі звільнення бака відбувається дуже швидко, системі з контррезервуаром потрібно розраховувати на подачу в період пожежі сумарної господарської і пожежної витрати від насосної станції. При проміжному розташуванні башти вона може працювати і як контррезервуар, і як башта на початку мережі залежно від співвідношення розмірів водовідбору на ділянках мережі від насосів до башти і за баштою, тому витрата з неї під час пожежі не враховується, але башту можна не відключати.

У безбаштових схемах необхідні витрати і напори під час пожежогасіння створюються тільки насосами насосної станції і за їхніми розмірами використовують перевірочний розрахунок мережі.

Об'єднані водопроводи господарсько-питного або виробничого призначення і протипожежні високого тиску використовуються вкрай рідко, у специфічних сприятливих топографічних умовах, коли устрій такого водопроводу економічно доцільний.

Звичайно, у водопроводах високого тиску підвищення напору, що забезпечує створення пожежних струменів безпосередньо від гідранта, висотою не менше 10 м над найвищою точкою найвищого будинку, створюється тимчасово під час виникнення пожежі стаціонарними пожежними насосами. Практично устрій таких водопроводів доцільний лише в малих містах, селищах і на деяких промислових підприємствах. Перевірочний розрахунок водопроводів високого тиску набуває в цих умовах значення основного розрахунку. Насосна станція, що подає воду в мережу, у цьому разі повинна збільшити не тільки кількість води, що подається, а і значно (у 2—2,5 раза) збільшити напір.

У випадках устрою водопроводу постійного високого тиску (для водопостачання промислових підприємств із виробниц-

твами підвищеної вогнєнебезпечності і т. п.) під час пожежі в мережу повинно бути подано збільшену (з метою пожежогасіння) кількість води (при зберіганні постійних високих напорів для створення пожежних струменів від гідрантів у найнесприятливіших точках мережі). Перевірочний розрахунок таких водопроводів нічим не відрізняється від перевірного розрахунку мережі низького тиску під час пожежогасіння.

Зазначені особливості роботи мережі під час пожежі мають бути проаналізовані в кожному конкретному випадку та враховані в розрахунках і під час конструювання мережі.

Оскільки водорозбір із мережі протягом доби за різних режимів коливається в значних межах і вода подається з різних точок (від насосної станції, башти тощо), то мережу слід розраховувати на пропускання води для кількох найхарактерніших випадків:

- 1) максимальне господарсько-виробниче водоспоживання з мережі;
- 2) гасіння розрахункової кількості пожеж за максимально-го господарсько-виробничого водоспоживання;
- 3) максимальний транзит у башту, який спостерігається при мінімальному водоспоживанні в години роботи насосної станції;
- 4) живлення мережі тільки з башти.

Здебільшого перший і третій випадки є основними. Для них визначають діаметри труб ділянок мережі, фактичні вільні напори, розрахункові напори господарських насосів. Другий випадок дає змогу перевірити можливість пропускання розрахункових витрат води, більших, ніж у звичайних умовах, на гасіння пожеж і господарські потреби за збільшених швидкостей води в трубах та визначити напір пожежних насосів. Четвертий випадок дає змогу перевірити, чи достатня висота башти для забезпечення водопостачання у разі зупинки насосної станції. Як правило, цей розрахунок ведуть лише для мереж двобічного або комбінованого живлення і при роботі насосної станції тільки на наповнення башти. Висоту башти визначають на основі розрахунку за першим випадком.

Для перших двох випадків розраховують мережу з однобічним живленням, а мережу з контррезервуаром і комбінованого типу — ще і для третього.

У цілому гідравлічний розрахунок водопровідної мережі зводиться до вибору економічно найвигіднішого діаметра труб і визначення втрат напору на її ділянках. Визначені втрати напору використовують потім для встановлення потрібних висоти водонапірної башти і напору насосів, які живлять водопровідну мережу.

10.2. Розрахунок водопровідної мережі

Принципову схему розбирання води з водопровідної мережі подано на рис. 10.3. На мережах споруджують водопровідні колодязі для підключення окремих будівель і підприємств та відбирання води з мережі вводами, колодязі з водорозбірними колонками, з яких мешканці невідключених до мережі будинків, забирають воду, колодязі з пожежними гідрантами, які дають змогу пожежникам забирати воду під час пожежі. У цілому на мережі дуже багато колодязів. Витрати води з них можуть бути незначними і враховувати їх у розрахунках практично не потрібно. Тому витрати води великих споживачів (промислових підприємств, ферм, комунальних підприємств) називають зосередженим відбором, який підраховують і відносять до конкретної точки мережі (в якій передбачено колодязь з підключенням).

Невеликі витрати введів у будівлі, колонок вважають рівномірно розподіленими по довжині мережі в межах забудови. Вони залежать від щільності забудови, ступеня благоустрою, типу будівель, кількості жителів у них і мають однакову інтенсивність за однакового характеру будівель та їхнього благоустрою. Ці витрати називають розподіленими, або дорожніми. До зосередженого відбору належать і витрати на гасіння пожежі. Забирання цих витрат має забезпечуватися в багатьох точках мережі. Для розрахунку обирають найбільш невідгідну точку — диктуючу, яка є найвищою і розміщена найдалі від живильників.

Отже, для певної ділянки мережі її розрахункова схема має такий вигляд (рис. 10.4). Таке завдання розглядається в

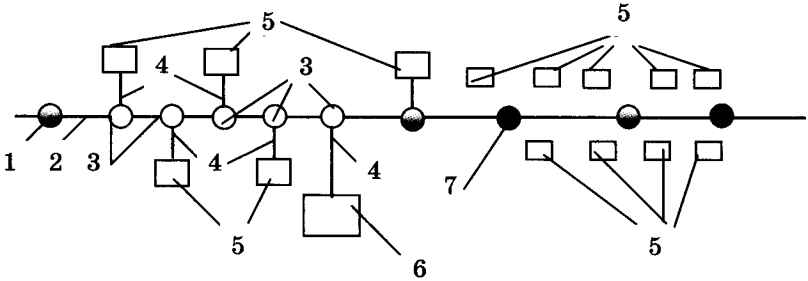


Рис. 10.3. Принципова схема розбирання води з мережі: 1 — колодязь з пожежним гідрантом; 2 — трубопровід водопровідної мережі; 3 — водопровідний колодязь; 4 — вводи; 5 — будівлі; 6 — підприємство; 7 — колодязь із водорозбірною колонкою

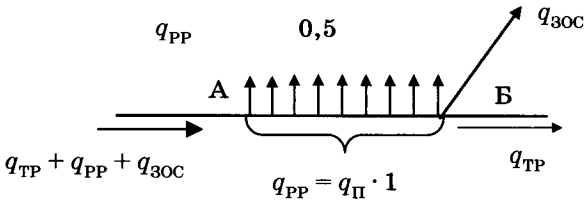


Рис. 10.4. Розрахункова схема ділянки мережі

курсі гідравліки. Втрати напору на ділянці А—Б визначають за еквівалентними витратами:

$$q_{\text{ЕКВ}} = q_{\text{ТР}} + q_{\text{ЗОС}} + \alpha q_{\text{РР}}, \quad (10.1)$$

де $q_{\text{ЗОС}}$ — зосереджений відбір у точці Б; $q_{\text{ТР}}$ — транзитні витрати води, що проходить через всю ділянку А—Б; $q_{\text{РР}}$ — рівномірно розподілені витрати на цій ділянці.

Для розрахунку мереж з достатньою точністю можна брати значення $\alpha = 0,5$, що дає змогу замінити рівномірно розподілені витрати на вузлові (рис. 10.4) у вузлах А і Б. Ці допущення значно спростують розрахунки розгалужених мереж великої довжини. При цьому точність розрахунків достатня.

Магістральну водопровідну мережу після її трасування поділяють на розрахункові ділянки. Початок і кінець кожної ділянки обмежують вузлом. Вузли розміщують у точках підключення водоводів, великих споживачів, у місцях перехрещень і

відводів, під час зміни інтенсивності відбирання води. Після цього визначають вузлові відбори і витрати води на кожній ділянці.

Для кожного розрахункового випадку роботи мережі визначають вузлові відбори

$$q_{\text{вуз}} = 0,5q_{\text{п}} \sum_{i=1}^n l_i + q_{\text{зос}}, \quad (10.2)$$

де n — кількість розрахункових ділянок, які прилягають до даного вузла; l_i — розрахункова довжина кожної ділянки, м; $q_{\text{зос}}$ — зосереджений відбір води великих споживачів у даному вузлі, л/с.

Питомі витрати води з магістральної мережі (л/с · м) визначають за формулою

$$q_{\text{п}} = q_{\text{рр}} / \sum L, \quad (10.3)$$

де $q_{\text{рр}}$ — рівномірно розподілені витрати води, тобто витрати рівномірно відібрані з усієї мережі, л/с; $\sum L$ — сума розрахункових довжин усіх ділянок магістральної мережі, м.

Звичайно, до рівномірно розподілених витрат належать витрати води на господарсько-питні потреби і поливання, їх визначають за виразом

$$q_{\text{рр}} = q_{\text{м}} - q_{\text{зос}}, \quad (10.4)$$

де $q_{\text{м}}$ — повні витрати води з мережі для певного розрахункового випадку, л/с; $q_{\text{зос}}$ — сума витрат води великих зосереджених споживачів.

Розрахункову довжину ділянки магістральної мережі визначають за геометричною довжиною ділянки. При цьому враховують, що:

1) розрахункова довжина дорівнює геометричній, за умови відбирання води з обох боків ділянки мережі, тобто забудова будівлями має бути з обох боків. Тому вузли слід призначати у місцях зміни типу забудови, там, де ділянки мережі проходять незабудованою територією; зеленими насадженнями, перетинають річки, яри, озера тощо;

2) розрахункова довжина дорівнює половині геометричної за умови розміщення забудови з одного боку ділянки;

3) якщо ця ділянка проходить по межі двох районів з різною щільністю проживання населення (наприклад, мало- і ба-

гатоповерхова зони), то розрахункова довжина дорівнює половині геометричної, але для кожної зони ці довжини, як і витрати води, визначають окремо;

4) розрахункова довжина дорівнює нулю, якщо ділянка проходить незабудованою територією.

В усіх випадках має виконуватись умова

$$\sum_1^T q_{\text{вуз}} = q_M, \quad (10.5)$$

де T — кількість вузлових точок на мережі.

Для визначення економічно найвигідніших діаметрів труб на ділянках мережі насамперед потрібно знати витрати води на кожній з них.

У тупиковій мережі після визначення вузлових відборів витрати води на ділянках обчислюють за виразом

$$Q_k = \sum_1^k Q_i, \quad (10.6)$$

де $\sum_1^k Q_i$ — алгебраїчна сума вузлових відборів води з мережі з будь-якого боку від перерізу певної ділянки; k — кількість вузлових точок на тому боці перерізу ділянки, що розглядається.

Визначаючи $\sum_1^k Q_i$ витрати води, що відбираються з вузла, беруть зі знаком “+”, а ті, що надходять від живильника, зі знаком “-”.

Наприклад, на рис. 10.5 у перерізі А—А ділянки 2—3 праворуч від перерізу розміщені вузли 3 і 4, сума відборів води з них дорівнює: $+2 + 3 = +5$ л/с.

Ліворуч від перерізу також два вузли 1 і 2, сума відборів з яких дорівнює $+3 + (+4) = +7$ л/с, але в перший вузол надходить вода від насосної станції -12 л/с. Таким чином, витрати води в перерізі А—А дорівнюють $(-12) + (+7) = -5$ л/с, тобто абсолютне значення є однаковим при розгляді вузлів праворуч і ліворуч від перерізу, а знак показує, що одні витрати входять у переріз, а інші — виходять.

У кільцевих мережах із вузловими відборами значно складніше визначити витрати води на ділянках. Однозначно це зробити не можна, бо в кожен вузол вода потрапляє як мінімум з двох напрямків і співвідношення витрат води може бути різ-

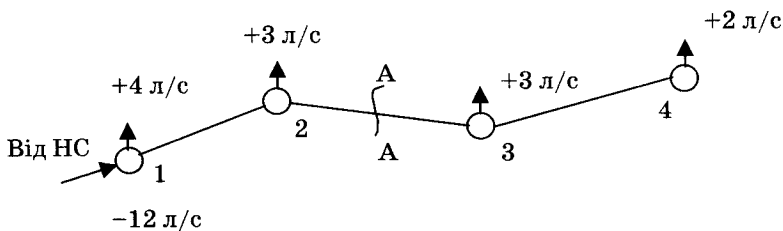


Рис. 10.5. Визначення витрат води на ділянці 2—3 тупикової мережі

ним. Це співвідношення має відповідати двом законам: перший — зв’язує витрати води у вузлах, другий — втрати напору в кільцях мережі. Іноді ці закони називають законами Кірхгофа для водопровідної мережі. На основі першого закону проводять попередній розподіл потоків, який визначає їх попередні напрямки і витрати води на ділянках. За цим законом сума лінійних витрат води, що надходять у будь-який вузол мережі, має дорівнювати сумі лінійних витрат води, які виходять з вузла, включаючи вузловий відбір. Інакше кажучи,

$$q = 0. \quad (10.7)$$

Витрати води, що надходять до вузла, мають знак “+”, а ті, що виходять — знак “-”. Наприклад, на рис. 10.6, а, для вузла 3 на ділянці 2—3 надходять витрати води +15, а на ділянці 3—4 виходять витрати води -10, і вузловий відбір становить -5. Таким чином, для цього вузла справджується рівняння (10.7): $+15 - 10 - 5 = 0$.

Для попереднього розподілу потоків і витрат води мають виконуватися такі вимоги:

- основні магістральні лінії за умови взаємозамінності повинні мати приблизно однакову пропускну спроможність;
- основним споживачам воду слід подавати найкоротшим шляхом;
- у вузли з найбільшими відборами вода має надходити приблизно однаковими потоками;
- з вузлів живлення мережі вода повинна розтікатися приблизно однаковими потоками.

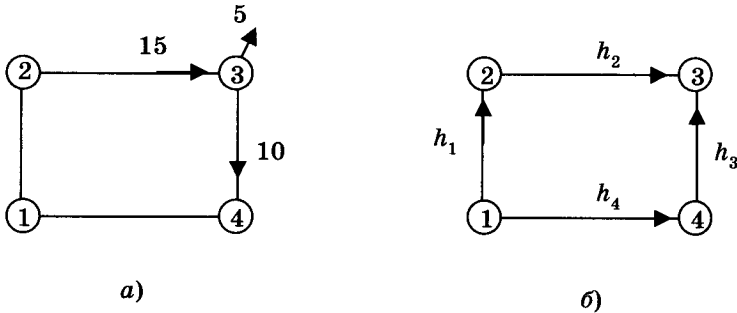


Рис. 10.6. Основні закони кільцевих мереж: а) рівність витрат води у вузлі; б) рівність втрат напору в кільці

Відповідно до другого закону для водопровідної мережі у будь-якому замкненому контурі алгебраїчна сума втрат напору становить

$$h = 0. \quad (10.8)$$

У цій сумі втрати напору на ділянках із спрямуванням потоків за годинниковою стрілкою беруть зі знаком “+”, а проти — “-”. Для схеми на рис. 10.6, б, цей закон має вигляд

$$+h_1 + h_2 - h_3 - h_4 = 0, \quad (10.9)$$

де h_1, h_2, h_3, h_4 — втрати напору на ділянках 1—2, 2—3, 3—4, 4—1.

Практично отримати цю рівність можна лише після додаткового перерозподілу попередньо розподілених витрат води (ув'язки водопровідної мережі).

10.3. Визначення діаметрів труб

Діаметри труб водопровідної мережі і водоводів варто вибрати за розмірами витрат води для кожної ділянки на основі техніко-економічних розрахунків. Обсяг техніко-економічних розрахунків визначається особливістю системи, що розглядається, і має бути достатнім для обґрунтування вибору оптимального (найбільш економічно вигідного) діаметра.

Водопровідні лінії (мережі, водоводи) виготовляють з металевих або неметалевих труб. Пропускна спроможність цих труб становить

$$q = \pi d^2 V / 4, \quad (10.10)$$

де q — витрати води на лінії, м³/с; d — діаметр, м; V — розрахункова швидкість течії, м/с.

Отже, необхідний діаметр становить

$$d = \sqrt{\frac{4q}{\pi V}}. \quad (10.11)$$

Для його виразу потрібно знати швидкість V , межі якої з технічних міркувань не завжди можна визначити. Між тим значення швидкості значною мірою змінює економічні показники всієї системи. Зі збільшенням V зменшуються діаметри і, як результат, будівельна вартість лінії. Однак зростають втрати напору (а це потребує більших витрат електроенергії на підняття води) й експлуатаційні витрати.

При зменшенні значення V все буде навпаки. У цьому разі приведені витрати (будівельні та експлуатаційні) мають параболічну залежність. Мінімальне значення приведених витрат припадає на економічно найвигідніший діаметр $d_{\text{ек}}$ й економічно найвигіднішу швидкість $V_{\text{ек}}$. У цілому економічно найвигіднішим є діаметр, за якого мають місце найменші витрати на будівництво трубопроводів і пов'язаних з ними споруд, а також на їхню експлуатацію протягом розрахункового строку окупності.

Загальний вираз для визначення найбільш вигідного діаметра ділянки кільцевої водопровідної мережі має вигляд

$$d_{ik} = \left(\frac{Q \chi_{ik}}{q_{ik}} E \right)^{\frac{1}{\alpha+m}} q_{ik}^{\frac{\beta+1}{\alpha+m}}, \quad (10.12)$$

де q_{ik} — розрахункова витрата ділянки, прийнята відповідно до початкового поточкорозподілу; Q — повна витрата, що подається насосами в мережу; χ_{ik} — коефіцієнт, що враховує роль ділянки у витраті енергії на подачу води, при наближених розрахунках, приймається пропорційно до кількості води, що проходить по ділянці; α і β — показники ступеня, що характеризує режим роботи труб; E — економічний чинник, що включає

економічні характеристики і технічні показники, а також деякі гідравлічні і режимні показники; чисельне значення E можна визначити з виразу

$$E = \frac{24 \cdot 365 \cdot 10^3}{102} \frac{\sigma \cdot \gamma \cdot k \cdot m}{a \cdot \eta \cdot b \left[\frac{1}{T} + \frac{R}{100} \right]}, \quad (10.13)$$

де σ — вартість 1 кВт · год електроенергії, грн; η — коефіцієнт корисної дії насосних станцій, що подають воду в мережу; γ — коефіцієнт нерівномірності витрати електроенергії, що визначається із виразу

$$\gamma = \frac{1}{(K_0 K_{\text{доб}} K_{\text{год}})^{\beta+1}}, \quad (10.14)$$

де K_0 — коефіцієнт, що враховує можливе зростання водоспоживання за роками протягом розрахункового терміну дії водопроводу, приймається рівним 1,01—1,03; $K_{\text{доб}}$ і $K_{\text{год}}$ — відповідно, коефіцієнти добової і годинної нерівномірності водоспоживання; b — коефіцієнт у формулі, для визначення вартості прокладки 1 м водопровідної мережі діаметром $d - c = d_0 + b \cdot d$; k і m — коефіцієнт та показник ступеня у формулі $d = Kq_i^\beta / d_m^i$, що визначає уклін лінії, діаметром d_i . При проходженні в ній витрати q_i ; T — термін окупності системи водопостачання; R — сума амортизаційних відрахувань, включаючи витрати на капітальний і поточні ремонти.

Значення вказаних розрахункових параметрів, що входять у вирази (10.13) і (10.14), подані в табл. 10.1.

Проведення повного техніко-економічного розрахунку значно збільшує трудомісткість розрахунків і не гарантує точного відображення дійсного коливання витрати енергії, що затрачається на роботу системи, тому що точне визначення коефіцієнтів γ , b , χ практично не можливе через безупинну зміну характеру роботи окремих ділянок і системи в цілому. Тому при визначенні найбільш економічно вигідних діаметрів труб кільцевої мережі з достатнім ступенем надійності можна використовувати наближені методи, що допускають деякі умовності в роботі ділянок водопровідної мережі. Це, насамперед, допущення про роботу водопровідних магістралей при квадратичному законі опору ($\beta = 2$), за якого вираз (10.12) набуває вигляду

Таблиця 10.1. Значення коефіцієнтів і показників ступенів для труб з різних матеріалів

Труби	K	m	α	η	b	T , роки	R , %	β
Чавунні	0,001 48 0,001 735 0,004 8	5,3	1,6		107—130	7—8	3,3	2
Сталеві	0,001 795	5,3	1,4	0,7	53—61		4,6	2
Пласт-масові	0,001 05	4,77	1,95		150—336		4,6	1,77
Залізо-бетонні	0,001 48 0,001 735	5,3	2,4		44		3,3	2

Примітка. Для K у чисельнику наведені значення при швидкості руху води $V < 1,2$ м/с, у знаменнику — при $V > 1,2$ м/с.

$$d_{ik} = \left(\frac{Q\chi_{ik}}{q_{ik}} E \right)^{\frac{1}{\alpha+m}} q_{ik}^{\frac{3}{\alpha+m}}, \quad (10.15)$$

і припущення про найбільше несприятливі умови роботи мережі при прийнятих розрахункових режимах, про які говорилося раніше.

Якщо в результаті розрахунку за поданими вище залежностями найбільш економічно вигідний діаметр одержують такий, якого немає в асортименті такого типу труб, то приймають найближчий більший або менший. При цьому доцільно користуватися таблицями граничних витрат, в яких подані значення витрат, для яких певний стандартний діаметр є найбільш вигідним при визначених значеннях економічного чинника E . Для користування такою таблицею попередньо варто обчислити розміри граничних витрат:

— для квадратичної області опору

$$q_{гp} = \left[\sqrt[3]{\frac{E}{E_T}} \cdot \sqrt[3]{\frac{Q\chi_{ik}}{q_{ik}}} \right] q_{ik}; \quad (10.16)$$

— для неквадратичної області опору

$$q_{\text{гр}} = \left[1 + \beta \sqrt{\frac{E}{E_T}} \cdot 1 + \beta \sqrt{\frac{Q\chi_{ik}}{q_{ik}}} \right] q_{ik}, \quad (10.17)$$

де E_T — економічний чинник, який дорівнює 0,5; 0,75 і 1, прийнятий за таблицею граничних витрат залежно від району розташування об'єкта водопостачання; E — економічний чинник, обчислений для ділянки мережі за формулою (10.13). Значення граничних витрат для труб із різних матеріалів за значень $E_T = 0,75$, поданих у табл. 10.2.

Таблиця 10.2. Граничні витрати $q_{\text{гр}}$, за значеннями економічного чинника $E_T = 0,75$

Діаметри умовного проходу, мм	Чавунні труби	Сталеві труби	Пластмасові труби	Залізобетонні труби
100	4,4—7,3	8,1—11,7	2,6—4,4	—
125	7,3—11,6	11,7—16,6	4,4—7	—
150	11,6—19,6	16,6—21,8	7—13,2	—
175	—	21,8—29,2	—	—
200	19,6—35,5	29,2—46	13,2—31,1	—
250	35,5—57	46—71	31,1—49,9	—
300	57—83,8	71—103	49,9	—
350	83,8—116	103—140	—	—
400	116—153	140—184	—	—
450	153—197	184—234	—	—
500	197—273	234—315	—	—
600	273—402	315—443	—	228—356
700	402—560	443—591	—	356—519
800	560—749	591—776	—	519—725
900	749—970	776—987	—	725—969
1000	970—1338	987—1335	—	969—1406
1200	1338	1335—1919	—	1406—2191
1400	—	1919—2455	—	2191—2949
1500	—	2455—2838	—	2949—3515
1600	—	2838	—	3515—4455

Для значення $E_T = 0,5$ і 1 граничні витрати можуть бути визначені за таблицями, наявними у літературі, або за формулою

$$q_{гр} = q_{ik} \left(\frac{E_{\Phi}}{E_T} \right)^{\frac{1}{\beta+1}}, \quad (10.18)$$

де q_{ik} — витрата води, що протікає по ділянці трубопроводу; E_{Φ} — значення економічного чинника для умов, що розглядаються; E — те саме, для умов, яким відповідає таблиця. Для наближених розрахунків економічний чинник E для мережі можна приймати рівним $0,5$, $0,75$ або 1 , а діаметри труб — за таблицею приведених витрат, вирахувавши значення $q_{гр}$ за формулою (10.16) або (10.17).

Мінімальний діаметр труб водопроводу, об'єднаного з протипожежним, у населених пунктах і промислових підприємствах повинен бути не менше 100 мм, а в сільських населених пунктах — не менше 75 мм.

Діаметр самопливних ліній визначають з умови повного використання існуючого напору, який дорівнює різниці рівнів води на початку і в кінці лінії. Поділивши цей напір на довжину лінії, визначають гідравлічний нахил. Згідно з таблицями гідравлічного розрахунку добирають діаметр труб за витратами води і гідравлічним нахилом, який має бути меншим за можливий.

Приклад 10.1. Для населеного пункту (рис. 10.7) з погодинними витратами води (див. табл. 2.8, с. 36) та режимом роботи насосної станції другого підняття з 4 до 24 год секундна подача дорівнює $q_{снс-II} = 34$ л/с. Запроектувати магістральну мережу й визначити діаметри ділянок мережі. Лікарня розрахована на 130 ліжок. Точка підключення водоводу показана на плані. Витрата на зовнішнє пожежогасіння $q_{пож} = 10$ л/с, розрахункова кількість пожеж — одна.

Трасуємо магістральну мережу так, щоб вона охоплювала весь населений пункт і не проходила незабудованою територією (рис. 10.7). Розрахунковими вузлами визначаємо місця перетину ліній. За планом визначаємо: до вузла 1 підключено водовід від насосної станції другого підняття, до вузла 4 підключена водонапірна башта, яка розміщена у найвищій відмітці міс-

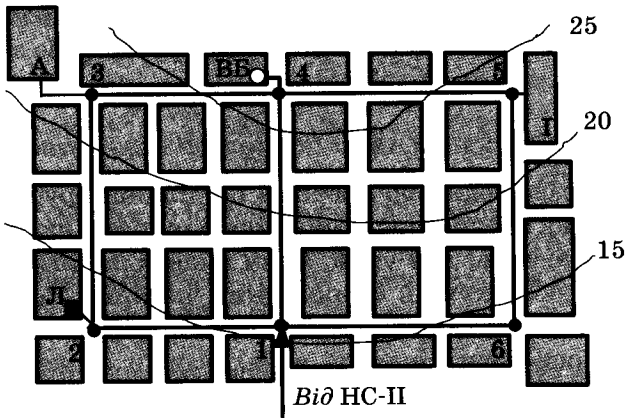


Рис. 10.7. Трасування магістральної водопровідної мережі

цевості, до вузла 5 — підприємство, до вузла 3 — ферма, до вузла 2 — лікарня. Прийнята схема живлення мережі — дво-бічна.

Усі розрахунки наведено в табл. 10.3.

Мережа розраховується на три випадки: 1) максимального водоспоживання (з 12 до 13 год); 2) пожежі в цей час; 3) максимального транзиту. У годину максимального водоспоживання мережа витрачає води $q_C = 192,9 / 3,6 = 53,6$ л/с, у тому числі споживання води фермою $q_C^Ф = 6 / 3,6 = 1,7$ л/с, підприємством $q_C^{підпр} = 50 / 3,6 = 13,9$ л/с, комунальним сектором $q_C^{ком.сек} = 136,9 / 3,6 = 38$ л/с; витрата води лікарнею в годину максимального споживання становить $q_C^{лік} = 8,4 \cdot 130 / 3600 = 0,3$ л/с. У мережу від насосної станції надходить $q_{C,НС-II} = 34$ л/с, від водонапірної башти $q_B = 53,6 - 34 = 19,6$ л/с. Під час пожежі в годину максимального водоспоживання мережа забирає $q_C^{пож} = 53,6 + 10 = 63,6$ л/с. Усі ці витрати води йдуть від насосної станції. Пожежу призначаємо у вузлі 5 (витрати 10 л/с). У годину максимального транзиту мережа забирає $q_C^{тр} = 54,3 / 3,6 = 15,1$ л/с, у тому числі ферма $q_C^Ф = 6 / 3,6 = 1,7$ л/с, комунальний сектор $q_C^{ком.сек} = 48,3 / 3,6 = 13,4$ л/с. У башту надходить $q_B^{тр} = 34 - 15,1 = 18,9$ л/с. Геометричні довжини ліній між розрахунковими вузлами знімаємо з плану села. Для на-

Таблиця 10.3. Визначення вузлових відборів

№ вузла	Ділянки, які прилягають до вузла		Максимальне водоспоживання				Пожежа (повний вузловий відбір, л/с)	Максимальний транзит		
	Умовні позначення	Довжина, м	Вузловий відбір, л/с	Великі водоспоживачі		Повний вузловий відбір, л/с		Вузловий відбір, л/с	Великі водоспоживачі	
				Назва	Витрати води, л/с				Назва	Витрати води, л/с
1	1—2	1 000	8,6			8,6	3,1			3,1
	1—4	500								
	1—6	1 000								
2	1—2	1 000	5,1	Лікарня	0,3	5,4	1,8	Лікарня		1,8
	2—3	500								
3	2—3	500	5,1	Ферма	1,17	6,8	1,8	Ферма		3,5
	3—4	1 000								
4	3—4	1 000	8,6			8,6	3,1			3,1
	4—5	1 000								
	1—4	500								

Закінчення табл. 10.3

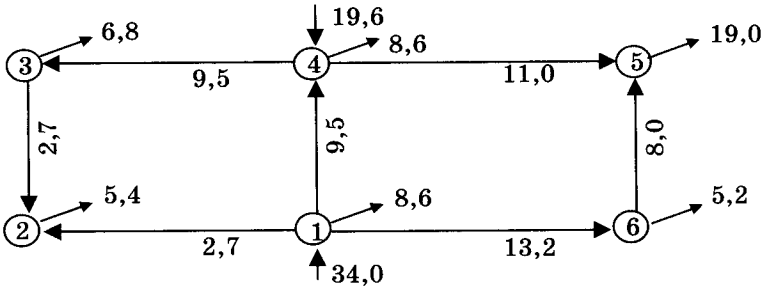
№ вузла	Ділянки, які прилягають до вузла		Максимальне водоспоживання				Пожежа (повний вузловий відбір, л/с)	Максимальний транзит			
			Вузловий відбір, л/с	Великі водоспоживачі		Повний вузловий відбір, л/с		Вузловий відбір, л/с	Великі водоспоживачі		
	Умовні позначення	Довжина, м		Назва	Витрати води, л/с		Назва		Витрати води, л/с		
5	4—5	1 000	5,1	13,9	Підприємство	19,0	29,0	Підприємство	1,8	1,8	
	5—6	500									
6	5—6	500	5,2			5,2	5,2		1,8	1,8	
	1—6	1000									
Разом		11 000	37,7			53,6	63,6		13,4	1,7	15,1

шого випадку при визначенні питомих витрат геометрична довжина ліній дорівнює розрахунковій. Загальна довжина $L = 5500$ мм. Питомі витрати на випадок максимального водоспоживання $q_{\text{пит}} = (38 - 0,3) / 5500 = 0,00685$ л/с · м, на випадок максимального транзиту: $q_{\text{пит}}^{\text{тр}} = 3,4 / 5500 = 0,00243$ л/с · м.

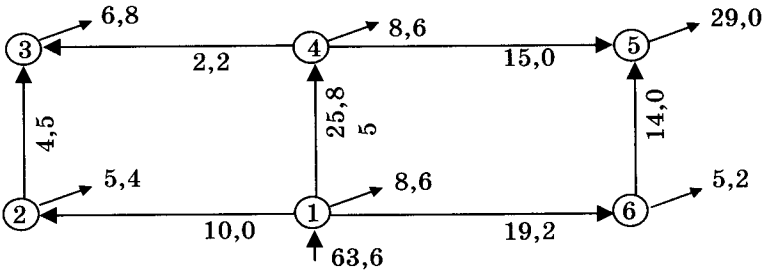
На рис. 10.8 наведено попередній потокорозподіл. За попереднім потокорозподілом води визначені діаметри ділянок мережі (табл. 10.4).

Таблиця 10.4. Визначення діаметрів ділянок мережі (пластмасові труби)

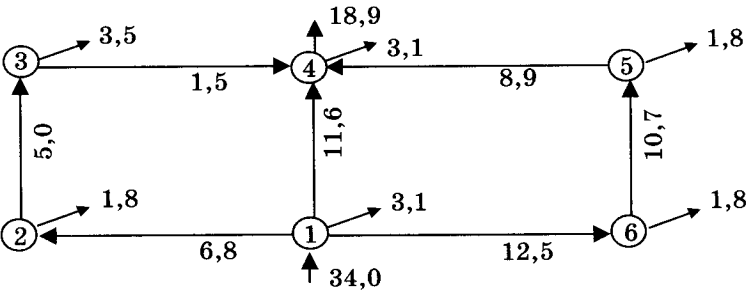
Ділянка мережі	Максимальне водоспоживання			Пожежа в годину максимального водоспоживання		Максимальний транзит			Прийнятний діаметр, мм
	Витрати, л/с	Швидкість, м/с	Діаметри, мм	Витрати, л/с	Швидкість, л/с	Витрати, л/с	Швидкість, л/с	Діаметри, мм	
1—2	2,7	0,42	110	10	1,57	6,8	1,07	110	110
2—3	2,7	0,42	110	4,6	0,72	5,0	0,79	110	110
3—4	9,5	0,92	140	2,2	0,21	1,5	0,24	110	140
4—5	11,0	1,07	140	15,0	1,46	8,9	1,40	110	140
5—6	8,0	1,26	110	14,0	1,36	10,7	1,05	140	140
6—1	13,2	1,28	140	19,2	1,86	12,5	1,22	140	140
1—4	9,5	0,92	140	25,8	1,92	11,6	1,12	140	160



a)



б)



в)

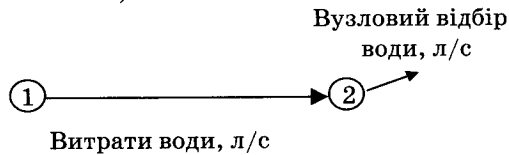


Рис. 10.8. Попередній поточкорозподіл витрат води: а) максимальне господарське водоспоживання; б) на пожежу в годину максимального водоспоживання; в) максимальний транзит у башту

10.4. Визначення втрат напору

Визначення втрат напору в трубопроводах мережі є складовою завдання визначення необхідних напорів насосів, що подають воду в мережу, висоти водонапірних бапшт, витрати енергії на подачу води споживачам.

З огляду на велику, як правило, протяжність водопровідної мережі будь-якого об'єкта водопостачання, і відносно невеликих втрат на місцеві опори, основними при розрахунку мережі варто вважати втрати напору на гідравлічне тертя в трубах по довжині. Втрати напору при цьому, як відомо, прямо пропорційні довжині трубопроводів, залежать від їхніх діаметрів, характеристик (типу матеріалу труб, стану стінок), області гідравлічного режиму їхньої роботи, а також від витрати води по них і можуть бути визначені за формулою Дарсі — Вейсбаха:

$$h = \lambda \frac{l}{d} \cdot \frac{V^2}{2g}, \quad (10.19)$$

або за перетвореною формулою зі складовою витрат води:

$$h = k \frac{q^2 l}{d^m}, \quad (10.20)$$

де λ — гідравлічний коефіцієнт тертя; k — коефіцієнт пропорційності; l і d — довжина і діаметр трубопроводу; V — швидкість руху води; q — витрати води; g — прискорення сили вільного падіння; m — показник ступеня.

З огляду на те, що втрати напору h прямо пропорційні довжині трубопроводу, на практиці визначають розмір втрат напору на одиницю довжини трубопроводу в безрозмірних одиницях гідравлічного ухилу $i = h / l$, звідси повна втрата напору для всієї довжини — $h = i \cdot l$. Розмір гідравлічного ухилу i , для визначення втрат напору в трубопроводах при транспортуванні води, що корозійних властивостей і не має завислих домішок, відкладення яких може призводити до інтенсивного заростання труб, рекомендується визначати:

- для залізобетонних, чавунних і сталевих труб:
— при швидкості руху води $V < 1,2$ м/с

$$i = 0,001\,48 \frac{q^2}{d_p^{5,3}} \left(1 + \frac{0,861}{V} \right)^{0,3}; \quad (10.21)$$

— при швидкості руху води $V > 1,2$ м/с

$$i = 0,001\,735 \frac{q^2}{d_p^{5,3}}, \quad (10.22)$$

- для азбестоцементних труб:

$$i = 0,000\,91 \frac{q^2}{d_p^{5,19}} \left(1 + \frac{3,51}{V} \right)^{0,19}; \quad (10.23)$$

- для пластмасових труб:

$$i = 0,001\,05 \frac{q^{1,774}}{d_p^{4,774}}, \quad (10.24)$$

де d_p — розрахунковий внутрішній діаметр труб, м; q — витрата води, м³/с; V — швидкість руху води, м/с.

Для полегшення і прискорення визначення втрат напору по довжині на практиці широко використовують спеціальні таблиці, графіки і номограми, зокрема таблиці, складені Ф.А. Шевелевим. Таблиці містять розміри втрат напору на одиницю довжини трубопроводу (i) або на 1000 м довжини ($1000i$) для всіх стандартних діаметрів труб різних типів у широкому діапазоні витрат і відповідних їм швидкостей. Користуватися таблицями дуже зручно при розрахунках розгалужених мереж, коли за заданою витратою можна підібрати діаметр, відповідний до прийнятої величини швидкості, і визначити розмір втрат на 1000 м. При розрахунку кільцевих водопровідних мереж методами, що передбачають аналітичне визначення поправочних витрат для кожного контуру, доцільно використовувати формулу втрат напору (10.20), подану у вигляді

$$h = S q^2, \quad (10.25)$$

де $S = S_0 l$ — опір трубопроводу; S_0 — питомий опір трубопроводу, який дорівнює відношенню k / d^m , що включає всі чинники, які характеризують гідравлічний опір на одиницю довжини лінії.

Для визначення питомих опорів S_0 також зручно користуватися наявними таблицями, складеними для різних типів труб усіх стандартних діаметрів. Питомі опори сталевих, ча-

вунних і пластмасових труб подані в табл. 10.5. Для трубопроводів, що працюють у неквадратичній області, показник ступеня при витратах води $\beta = 1,75-2$ і формула втрат напору має вигляд

$$h = \frac{kl}{d^m} \cdot q^\beta = S_0 l q^\beta. \quad (10.26)$$

Таблиця 10.5. Питомі опори S_0 водопровідних труб при q , м³/с

Діаметр умовного проходу, мм	Сталеві труби ГОСТ 10704—91		Чавунні труби		Пластмасові труби
	нові	не нові	нові	не нові	
100	119,8	172,9	276,1	311,7	323,9
125	53,88	76,39	83,61	96,72	92,47
150	22,04	30,65	34,09	37,11	45,91
200	5,149	6,959	7,399	8,092	5,069
250	1,653	2,187	2,299	2,528	1,308
300	0,661 9	0,846 6	0,833 6	0,948 5	0,708 2
400	0,148 3	0,185 9	0,208 5	0,218 9	—
500	0,046 92	0,057 84	0,064 79	0,067 78	—
600	0,018 59	0,022 62	0,024 93	0,025 96	—
700	0,009 119	0,010 98	0,011 11	0,011 54	—
800	0,004 622	0,005 514	0,005 452	0,005 669	—
900	0,002 504	0,002 962	0,002 937	0,003 047	—
1000	0,001 447	0,001 699	0,001 699	0,001 75	—

Оскільки таблиці питомих опорів складені при роботі трубопроводів у квадратичній області опору, в цих випадках втрати напору визначаються за квадратичними залежностями із поправковим коефіцієнтом δ , що залежить від швидкості руху води в трубопроводах. Значення поправочного коефіцієнта δ подані в табл. 10.6. Крім того, для можливості користування виразом (10.26) професор В.Г. Ільїн склав спеціальні номограми, в яких показник ступеня $\delta = 1,84$ і визначений ним на основі експериментів.

10.5. Гідралічна ув'язка водопровідних мереж

Завданням ув'язування кільцевої водопровідної мережі є знаходження дійсного розподілу води, що подається в мережу за її ділянками при прийнятих найбільше вигідних діаметрах і розрахункових режимах її роботи. Оскільки дійсний розподіл витрат води за ділянками мережі буде супроводжуватися відповідними (дійсними) втратами напору при обов'язковому задоволенні першого і другого законів Кірхгофа, то завдання внутрішнього ув'язування кільцевої мережі практично зводиться до вирішення системи й нелінійних (контурних) рівнянь балансу витрат напору в елементарних кільцях мережі, що має вигляд

$$h_{ik} = S_{ik} q_{ik}, \quad (10.27)$$

при одночасному задоволенні T — 1-лінійних (вузлових) рівнянь балансу витрат у вузлах мережі.

Таблиця 10.6. Значення поправкових коефіцієнтів

V, м/с	Значення δ для труб		V, м/с	Значення δ для труб	
	сталевих та чавунних	пластмасових		сталевих та чавунних	пластмасових
0,20	1,41	1,439	1,1	1,015	0,981
0,25	1,33	1,368	1,2	1	0,960
0,30	1,28	1,313	1,3	—	0,943
0,35	1,24	1,268	1,4	—	0,926
0,40	1,20	1,230	1,5	—	0,912
0,45	1,17	1,198	1,6	—	0,899
0,50	1,15	1,170	1,7	—	0,887
0,55	1,13	1,145	1,8	—	0,876
0,60	1,115	1,123	1,9	—	0,865
0,65	1,10	1,102	2,0	—	0,855
0,70	1,085	1,084	2,2	—	0,837
0,75	1,07	1,067	2,4	—	0,821
0,80	1,08	1,052	2,6	—	0,806

V, м/с	Значення δ для труб		V, м/с	Значення δ для труб	
	сталевих та чавунних	пластмасових		сталевих та чавунних	пластмасових
0,85	1,05	1,043	2,8	—	0,792
0,90	1,04	1,024	3,0	—	0,780
1	1,03	1			

Попередній розподіл потоків дав змогу знайти для кожної ділянки мережі розрахунковий діаметр D і опір ділянки S . Для того, щоб мережа задовольняла умови першого і другого законів Кірхгофа для водопровідних мереж, необхідно, як правило, перерозподіляти потоки. У деяких випадках це може спричинити зміни діаметрів деяких ділянок мережі. Такий розрахунок мережі є перевірочним розрахунком, який має назву гідравлічної ув'язки мережі. Є два найбільш відомих методи ув'язки: послідовних наближень і послідовних спроб.

Перший метод є суто математичним (його іноді називають методом Лобачова — Кроса), другий — графоаналітичний (метод Андріяшева).

Розглянемо теоретичні основи ув'язки однокільцевої мережі (рис. 10.9, а). Припустимо, що на основі попереднього розподілу потоків на кожній ділянці проходять витрати води q_1, q_2, q_3, q_4 . На основі цих витрат визначимо діаметри ділянки й опори кожної ділянки S_1, S_2, S_3, S_4 .

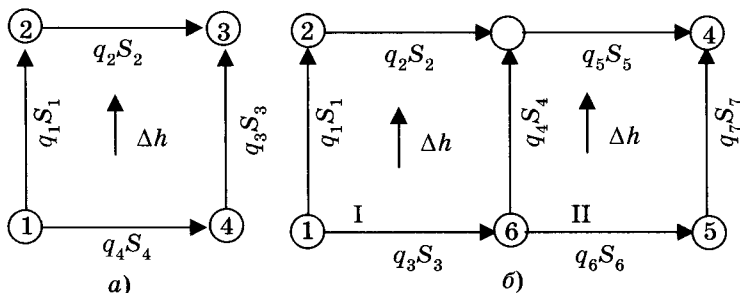


Рис. 10.9. Схеми розрахунку кільцевих мереж: а) однокільцевої; б) двокільцевої; q — витрати на ділянці; S — опір; h — втрати напору на ділянці; Δh — нев'язка

Втрати напору визначимо за виразом (10.25). Перевірка рівняння втрат напору в кільці не дорівнює нулю, а має нев'язку

$$h_1 = h_1 + h_2 - h_3 - h_4, \quad (10.28)$$

де h_1, h_2, h_3, h_4 — втрати напору на ділянках.

Підставивши з (10.25) втрати напору, отримаємо:

$$h_1 = S_1 q_1^2 + S_2 q_2^2 - S_3 q_3^2 - S_4 q_4^2. \quad (10.29)$$

Щоб усунути цю нев'язку, кільцем треба пропустити поправочні витрати води. Оскільки ми умовно прийняли, що нев'язка має знак "+", тобто втрати напору на ділянках за годинниковою стрілкою більші, то ці поправочні витрати потрібно зняти з ділянок, на яких потоки йдуть за годинниковою стрілкою. Таким чином, ділянкою 1—2 проходять витрати $q_1 - \Delta q$; 2—3 — витрати $q_2 - \Delta q$; 3—4 — витрати $q_3 + \Delta q$; 1—4 — витрати $q + \Delta q$. Тоді вираз (10.29) набуде вигляду

$$S_1 (q_1 - q)^2 + S_2 (q_2 - q)^2 - S_3 (q_3 + q)^2 - S_4 (q_4 + q)^2 = 0. \quad (10.30)$$

Вираз (10.30) піднесемо до квадрату, розкриємо дужки, перегрупуємо, відкинемо дуже малі значення q^2 і матимемо:

$$\begin{aligned} & S_1 q_1^2 + S_2 q_2^2 - S_3 q_3^2 - S_4 q_4^2 - 2q \times \\ & \times (S_1 q_1 + S_2 q_2 + S_3 q_3 + S_4 q_4) = 0. \end{aligned} \quad (10.31)$$

З виразом (10.29) перші чотири члени дорівнюють h , а тому (10.31) набуде вигляду:

$$h_i - 2q(S_1 q_1 + S_2 q_2 + S_3 q_3 + S_4 q_4) = 0. \quad (10.32)$$

Вираз у дужках можна замінити на $(S_i q_i)$:

$$h_i - 2q(S_i q_i) = 0. \quad (10.33)$$

Розглянемо тепер двокільцеву мережу (рис. 10.8, б). Припустимо, що у кільцях нев'язка позитивна, тобто

$$\left. \begin{aligned} \Delta h_1 &= S_1 q_2^1 + S_2 q_2^2 - S_3 q_2^3 - S_4 q_2^4 \\ \Delta h_2 &= S_4 q_2^4 + S_5 q_2^5 - S_6 q_2^6 - S_7 q_2^7 \end{aligned} \right\}. \quad (10.34)$$

Для того, щоб ліквідувати нев'язку, треба ввести поправочні витрати q_1 у першому кільці та q_2 — у другому. Тоді вираз (10.34) набуде вигляду

$$\left. \begin{aligned} S_1 (q_1 - \Delta q_1)^2 + S_2 (q_2 - \Delta q_1)^2 - S_3 (q_3 + \Delta q_1)^2 - S_4 (q_4 + \Delta q_1 + \Delta q_2)^2 &= 0 \\ S_4 (q_4 + \Delta q_1 - \Delta q_2)^2 + S_5 (q_5 - \Delta q_2)^2 - S_6 (q_6 + \Delta q_2)^2 - S_7 (q_7 + \Delta q_2)^2 &= 0 \end{aligned} \right\}. \quad (10.35)$$

Після піднесення в квадрат, розкриття дужок, відкидання малих значень q^2 і $(q_1 - q_2)$ і перегрупування маємо:

$$\left. \begin{aligned} S_1 q_1^2 + S_2 q_2^2 S_3 q_3^2 - S_4 q_4^2 - 2\Delta q_1 (S_1 q_1 + S_2 q_2 + S_3 q_3 + S_4 q_4) + 2S_4 q_4 \Delta q_2 = 0 \\ S_4 q_4^2 + S_5 q_5^2 - S_6 q_6^2 - S_7 q_7^2 - 2\Delta q_2 (S_4 q_4 + S_5 q_5 + S_6 q_6 + S_7 q_7) + 2S_4 q_4 \Delta q_1 = 0 \end{aligned} \right\} (10.36)$$

Проведемо такі самі скорочення, що й для виразу (10.31), й отримаємо

$$\left. \begin{aligned} \Delta h_1 - 2 q_1 \sum (S_i q_i) + 2S_4 q_4 \Delta q_2 = 0 \\ \Delta h_2 - 2q_2 \sum (S_i q_i) + 2S_4 q_4 \Delta q_1 = 0 \end{aligned} \right\} (10.37)$$

Отже, вираз (10.37) відрізняється від (10.32) тим, що кількість рівнянь збільшилась до двох, тобто до кількості кілець, і в кожному рівнянні з'явився член, який має поправочні витрати для сусіднього кільця.

Якщо продовжуватимемо розглядати мережі з трьома, чотирма і більше кільцями, то дійдемо висновку, що можна одержати рівняння типу

$$h_i - 2q_i (S_i q_i) + 2S_k q_k q_k + \dots + 2S_h q_h q_h = 0, \quad (10.38)$$

де h_i — нев'язка в даному кільці; q_i — поправочні витрати для певного кільця; q_h, q_k — поправочні витрати в сусідніх кільцях.

Кількість таких рівнянь дорівнює кількості кілець, тобто маємо систему рівнянь, з яких невідомими є поправочні витрати кожного кільця. Кількість цих витрат дорівнює кількості кілець. Розв'язавши систему лінійних рівнянь можна знайти всі невідомі поправочні витрати. Розв'язувати системи рівнянь можна методами Крамера, Гаусса та ін., але за значної кількості кілець розв'язання дуже складне.

В.Г. Лобачов використав метод ітерацій, який полягає в тому що в кожному рівнянні відкидають члени, які мають поправочні витрати сусідніх кілець, а кільця розглядають без їхньої взаємної ув'язки. В цьому разі вираз (10.38) набуває вигляду

$$h_i - 2q_i (S_i q_i) = 0 \quad (10.39)$$

і поправочні витрати можна визначити з виразу

$$\Delta q_i = \frac{\Delta h_i}{2 \sum (S_i q_i)}. \quad (10.40)$$

Розрахункові витрати води і втрати напору кожної ділянки обчислюють послідовним зближенням, а оскільки система сумісна, то виконуватиметься процес ітерації системи. Ув'язку мережі здійснюють у такій послідовності: нумерують усі кільця, ділянки, вузли; попередньо розподіляють потоки; визначають економічні діаметри та опори ділянок; обчислюють втрати напору на ділянках і значення ув'язок у кільцях; у кільцях, в яких нев'язка перевищує 0,5 м, визначають поправочні витрати з виразу (10.40); вносять поправки в розрахункові витрати води — на ділянках; визначають нові значення втрат напору й нев'язки напору в кільцях і за контуром; роблять поправки витрат на ділянках і обчислюють нев'язки доти, доки в усіх кільцях нев'язка буде менша за 0,5, а за контуром 1 м.

Розрахунки здійснюють у таблицях, пам'ятаючи при цьому, що за позитивної нев'язки перевантаженими є ділянки, якими вода тече за годинниковою стрілкою, з них треба знімати поправочні витрати, і навпаки.

За методом Андріяшева всі попередні операції з розрахунку мережі до визначення перших нев'язок h у кільцях такі самі, як описано вище. Розрахунки і записи виконують на графічних схемах (рис. 10.10). Далі встановлюють значення поправочних витрат води, нові значення витрат води і втрат напору на ділянках (на рис. 10.10 показано зі штрихом), визначають нову нев'язку. Якщо вона перевищує 0,5 м, то знову беруть нові значення поправочних витрат, витрат води на ділянках і так далі. При цьому можна виділяти цілі ув'язкові контури із сусідніх кілець.

Значення поправочних витрат води можна встановити: інтуїтивно або з виразу

$$\Delta q = \frac{\sum_{i=1}^n q_i \cdot \Delta h}{2 \cdot n \cdot \sum_{i=1}^n h}, \quad (10.41)$$

де $\Delta q_{\text{сер}} = q_i / n$ — середні витрати води на ділянках кільця або контуру; $\sum q_i$ — арифметична сума витрат води на всіх ділянках; n — кількість ділянок; Δh — нев'язка; $\sum h$ — арифметична сума втрат напору на всіх ділянках.

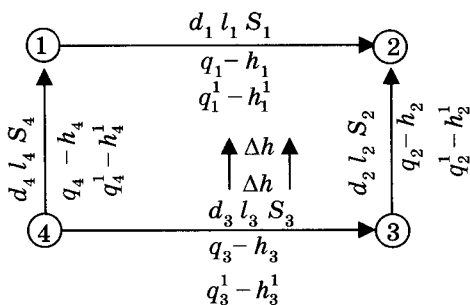


Рис. 10.10. Розрахункова схема за методом Андріяшева: d — діаметр, l — довжина, S — опір ділянки, q — витрати води, h — втрати напору

Цей вираз дає позитивні результати тоді, коли опори ділянок мають приблизно однакові значення.

Поправочні витрати призначають для першого туру інтуїтивно, а для наступних — з виразу

$$q = q_1 h / h_1, \quad (10.42)$$

де q_1 і h_1 — поправочні витрати води і нев'язка для попереднього туру, q і h — поправочні витрати води і нев'язка для наступного туру.

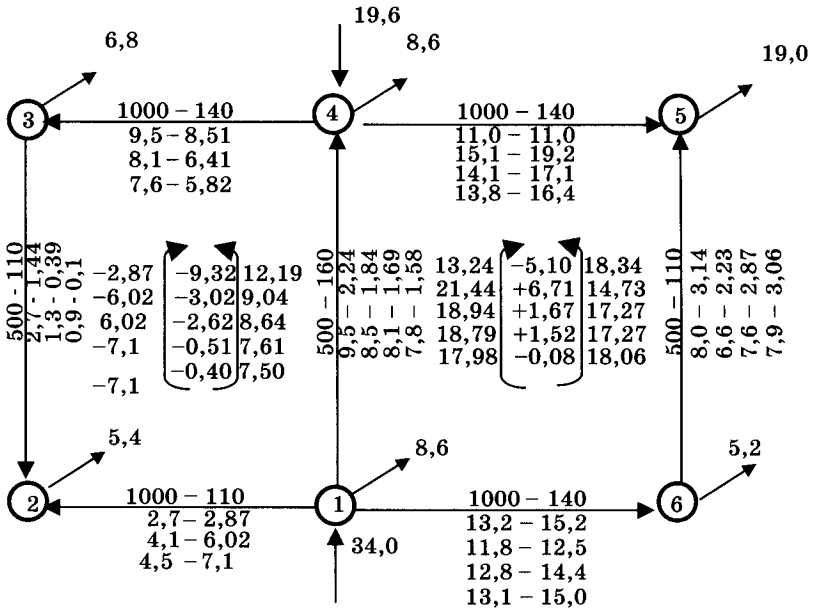
При ув'язці багатокільцевих мереж потрібно врахувати такі рекомендації:

1) якщо нев'язка у двокільцевій мережі відрізняється в кільцях за знаком, то ув'язку починають для кільця з більшим значенням нев'язки за абсолютним значенням;

2) якщо нев'язка у двокільцевій мережі є однаковою за знаком в обох кільцях, то ув'язку слід проводити за зовнішнім контуром мережі;

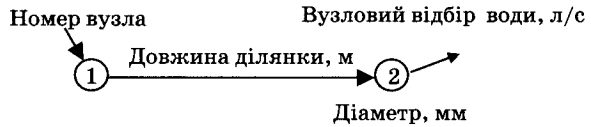
3) якщо нев'язки в кільцях багатокільцевої мережі відрізняються за знаком, то потрібно виділити єдиний контур з кільцями з однаковим знаком нев'язки і здійснити ув'язку за цим контуром.

Приклад 10.2. Виконати ув'язку мережі для випадку максимального господарського водоспоживання (рис. 10.11) відповідно до попереднього розподілу (рис. 10.8). Ув'язку виконати методом Андріяшева на схемі мережі (рис. 10.10).



Δh_k

13,87	-14,42	18,34
25,22	+3,69	21,53
23,12	-0,95	24,09
24,20	+1,01	23,19
23,50	-0,48	23,98



Витрати води, л/с; втрати напору, м (Water consumption, l/s; head loss, m)

Рис. 10.11. Гідралічний розрахунок мережі на випадок максимального господарського водоспоживання

Перша ув'язка дала нев'язку однакового знака в кільцях. Ув'язуємо витрати за контуром мережі. Поправочні витрати води становлять

$$\Delta q_k = \frac{(2,7 + 2,7 + 9,5 + 11 + 8 + 13,2) \cdot (28,29 - 13,87)}{2 \cdot 6 (28,29 + 13,87)} = 1,4 \text{ л/с.}$$

Друга спроба за правим кільцем. Поправочні витрати води обчислюються так:

$$\Delta q_2 = \frac{(9,5 + 15,1 + 6,6 + 11,8) \cdot (21,44 - 14,73)}{2 \cdot 4 (21,44 + 14,73)} = 1 \text{ л/с.}$$

Третя спроба за лівим кільцем. Поправочні витрати дорівнюють

$$\Delta q_1 = \frac{(4,1 + 1,3 + 8,1 + 8,5) \cdot (8,64 - 6,02)}{2 \cdot 4 (8,64 + 6,02)} = 0,4 \text{ л/с.}$$

Четверта спроба за правим кільцем. Поправочні витрати становлять

$$\Delta q_2 = \frac{(8,1 + 14,1 + 7,6 + 12,8) \cdot (18,79 - 17,27)}{2 \cdot 4 (18,79 + 17,27)} = 0,3 \text{ л/с.}$$

У результаті цієї спроби мережа ув'язана, тому що і в кільцях, і за контуром нев'язка менша 0,5м.

10.6. Транспортування води

Подавання води від місця її видобування до місця споживання, як правило, називають *транспортуванням*. Є два способи транспортування: в різній за місткістю тарі та трубами або каналами.

Перший спосіб дуже дорогий. Споживачам воду доставляють автоцистернами, бочками тощо. На півдні України (в Одеській, Херсонській, Миколаївській, Запорізькій областях) мало джерел з питною водою. Воду привозять здалека кожному споживачеві у великій кількості (500, 1000 л) і зливають у спеціально підготовлені на подвір'ї резервуари, з яких воду використовують протягом тижня, кількох днів. Інколи з цією ме-

тою привозять і встановлюють бочку, але цей спосіб є санітарно недосконалий.

Нині дедалі частіше вдаються до другого способу. У централізованих схемах споруди з транспортування води від джерела до об'єкта називають *водоводами*, їх поділяють на напірні (нагнітальні), самопливні (гравітаційні), комбіновані (рис. 10.12).

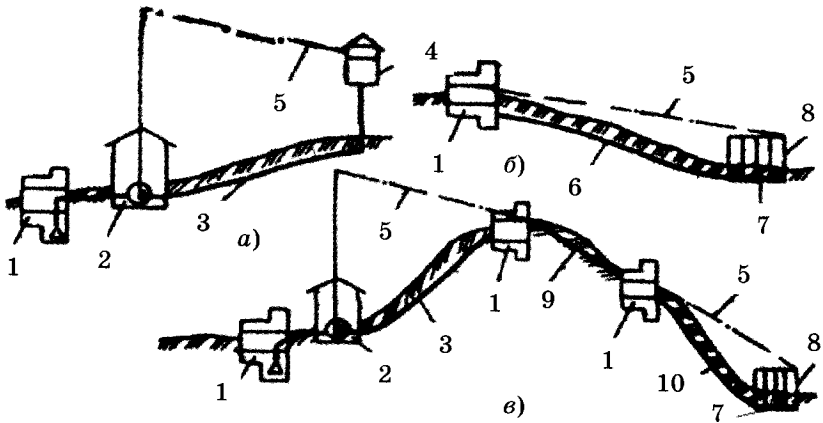


Рис. 10.12. Схеми водоводів: а) нагнітальний; б) самопливний; в) комбінований: 1 — резервуар; 2 — НС-II; 3 — нагнітальний (напірний) водовід; 4 — водонапірна башта; 5 — п'езометрична лінія; 6 — самопливний водовід; 7 — водопровідна мережа; 8 — вільні напори; 9 — самопливний безнапірний водовід; 10 — те саме, самопливний напірний

У нагнітальному водоводі воду подають насосами, а в самопливних вона стікає донизу самопливом під дією сили тяжіння. Нагнітальними (напірними) водоводами воду подають повним перерізом, а самопливними — повним перерізом у напірних та неповним в безнапірних. Тип водоводу вибирають залежно від виду джерела, відстані його від споживачів, топографічних умов і витрат транспортованої води. Найчастіше водоводи виконують з труб. Трасують водоводи звичайно найкоротшою відстанню.

До водоводів ставляться такі вимоги, як економічність, надійність. *Економічність* полягає в тому, що вартість будівництва та експлуатації водоводу і пов'язаних з ним споруд має бути найменшою за умови безперервності подавання води споживачам та визначається економічно вигідним діаметром. Цей діаметр можна визначити математично, за таблицями з граничними значеннями витрат води, за приведеними витратами коштів на будівництво та експлуатацію.

Математичним способом економічно вигідний діаметр можна визначити за формулою

$$D_{\text{вод}} = E^{\frac{1}{\alpha+m}} \left(\frac{Q_p}{n} \right)^{\frac{\beta+1}{\alpha+m}}, \quad (10.43)$$

де E — економічний чинник, який визначається за формулою

$$E = \frac{9,8mk[(E+p_2)fr+8760\delta\gamma]}{\eta b\alpha(E+p_1)}, \quad (10.44)$$

де Q_p — розрахункова витрата води по водоводу, м³/с; n — кількість ліній водоводу; $E = 12$ % — нормативний коефіцієнт ефективності капітальних вкладень; f — вартість насосних станцій, що припадає на 1 кВт встановленої потужності, грн/кВт; r — коефіцієнт запасу потужності насосного устаткування; p_1 і p_2 — суми відрахувань на амортизацію і поточний ремонт, % від будівельної вартості, відповідно водоводів і насосних станцій; інші позначення ті самі, що і для визначення найбільш економічно вигідного діаметра при розрахунку мережі за формулою (10.12).

Дуже часто економічно вигідний діаметр визначають на основі визначення приведених витрат, які мають бути мінімальними

$$\Pi = E + K \cdot C, \quad (10.45)$$

де E — експлуатаційні витрати за рік, які для трубопроводів складаються, як правило, з амортизаційних відрахувань і відрахувань на поточний ремонт, вартості електроенергії на втрати напору; C — галузевий нормативний коефіцієнт порівняльної ефективності; K — капітальні вкладення або вартість будівництва трубопроводу; Π — приведені витрати.

У цьому разі, як правило, задаються кількома діаметрами труб і визначають значення приведених витрат. Економічно

найвигідніший діаметр має найменше значення приведених витрат.

Найбільш економічно вигідний діаметр самопливного-напірного водоводу, якому відповідає найменша будівельна вартість водоводу за умови забезпечення необхідного напору в його кінцевій точці, визначається за формулою (10.46).

$$d_{\text{вод}} = m \sqrt[m]{\frac{k l Q_p^\beta}{H_p}}, \quad (10.46)$$

де l — розрахункова довжина водоводу, м; H_p — величина навного напору, м; m, k, β, l, Q_p — раніш прийняті позначення.

Якщо діаметр, обчислений за формулою (10.46), не збігається зі стандартним діаметром труб, його приймають найближчим більшим стандартним діаметром для певного типу труб.

Втрати напору в напірних водоводах при розрахунковій витраті Q_p , кількості ліній n , прийнятому матеріалі і типі труб найвигіднішого діаметра D визначають за формулою Дарсі — Вейсбаха.

Розрахунок самопливних безнапірних водоводів роблять за формулою руху води у відкритих руслах (10.47)

$$Q_p = \omega W \sqrt{I}, \quad (10.47)$$

де ω площа живого перетину потоку; W — швидкісна характеристика потоку, що визначається за формулою (10.48).

$$W = \frac{1}{n} R^z, \quad (10.48)$$

де n — коефіцієнт жорсткості; z — показник ступеня, який визначається за формулою Н.Н. Павловського (10.49).

$$z = 0,37 + 2,5\sqrt{n} - 0,75(\sqrt{n} - 0,1)\sqrt{R}, \quad (10.49)$$

де $R = \omega / \chi$ — гідравлічний радіус; χ — змочений периметр; I — ухил дна каналу або трубопроводу.

Розрахунки за формулою (10.47) здійснюють:

- приймаючи розмір ухилу і визначаючи необхідну площу живого перетину, а отже, і розміри трубопроводу;
- задаючись розмірами каналу або трубопроводу, встановлюють необхідний ухил для транспортування розрахункової витрати води.

Надійність роботи водоводу визначається звичайно безперервністю подавання води. Безперервності подавання води досягають:

— влаштуванням на водоводі різноманітних пристроїв і споруд, що забезпечує його безаварійну роботу;

— дублюванням ліній водоводу, що дає змогу виключати окремі лінії на ремонт, не припиняючи при цьому подавання води споживачеві (найчастіше буває дві нитки);

— встановленням у кінцевих (а іноді й у проміжних) точках резервних місткостей, які подають воду споживачеві під час ремонту і ліквідації аварії на водоводі, здебільшого, це роблять у групових водопроводах.

Нагнітальні водоводи, крім того, потребують безперервної роботи насосних станцій. Для цього встановлюють резервні насосні агрегати, забезпечують подавання енергії двома самостійними фідерами тощо.

Усі конструкції існуючих водоводів мають достатні міцність і працездатність, але гарантувати повну безаварійну роботу неможливо через низку чинників. Згідно зі СНиП 2.04.02-84 можна знижувати (залежно від категорії надійності) на три і більше діб подачу води під час ліквідації аварії до значення

$$Q_{ав} = \rho Q_H, \quad (10.50)$$

де Q_H — подача води насосами при нормальному режимі роботи; ρ — коефіцієнт зниження подачі (для господарсько-питних потреб на 30 %, а для виробничих його значення беруть за аварійним графіком).

Укладені в дві та більше ниток водоводи з'єднують перемичками, що дає змогу відключати невелику ділянку однієї нитки водоводу для ліквідації аварії. Тому через кожну діючу ділянку ниток водоводу проходять витрати

$$Q_1 = Q_{ав} / m, \quad (10.51)$$

де m — кількість ниток водоводу.

Через кожну нитку аварійної ділянки проходять витрати

$$Q_2 = Q_{ав} / (m - 1). \quad (10.52)$$

При встановленні перемичок опір водоводу в цілому збільшується. Відстань між перемичками має бути такою, щоб на-

соси могли подавати хоч і менші витрати, але по водоводу з більшим опором. Кількість перемичок на напірному водоводі становить

$$n = \frac{\rho^2 (2m - 1) S_b}{(1 - \rho^2)(m - 1)^2 (S_f + S_k + S_b)}, \quad (10.53)$$

де S_b — опір водоводу, $\text{с}^2 \cdot \text{м}/\text{л}^2$; S_k — опір комунікацій насосної станції, $\text{с}^2 \cdot \text{м}/\text{л}^2$; S_f — параметр аналітичної характеристики відцентрового насоса.

В одну нитку прокладають водовід значної довжини. Таке рішення повинно мати техніко-економічне обґрунтування. При цьому на кінці водоводу треба передбачати запасну місткість.

Місткість цих резервуарів визначають за формулою (10.54)

$$W = 3,6(Q_{\text{ав}} T_{\text{ав}} + Q_{\text{II}} T_{\text{II}}), \quad (10.54)$$

де $Q_{\text{ав}} = 0,7Q_{\text{госп}} + Q_{\text{пр.ав}}$ — аварійна витрата води (л/с), необхідна для забезпечення господарсько-питних потреб населення $Q_{\text{госп}}$ і промисловості $Q_{\text{пр.ав}}$; $T_{\text{ав}}$ — час, необхідний для ліквідації аварії на водоводі, прийнятий відповідно до СНиП, і дорівнює 8 год при діаметрі водоводу Q до 400 мм і глибині закладення труби до 2 м і 12 год при D більше 2 м; при $D = 400 - 1000$ мм — 12 год, якщо H менше 2 та 18 год при H більше 2 м; 18 і 24 год при діаметрі більше 1000 мм відповідно при глибині закладення водоводу до 2 м і більш 2 м; T_{II} — розрахункова тривалість пожежогасіння, дорівнює 6 год при витраті води на пожежогасіння $Q >$ більше 25 л/с; 3 год при Q_{II} менше 25 л/с; 2 і 4 год відповідно для будинків I і II ступенів вогнестійкості з виробництвами категорій Г і Д.

Водоводи укладають із залізобетонних, азбестоцементних, сталевих, чавунних труб. Щоб запобігти розмиванню трубопроводу під час аварії на іншому трубопроводі, відстань між ними має бути не менша за 0,7 м при діаметрі не більше 300 мм, 1 м при діаметрі 400—1000 мм, 1,5 м при діаметрі більше, ніж 1000 мм.

Для того щоб трубопроводи не промерзали, глибина закладення їх (м), має бути не менша ніж

$$H_3 = H_{\text{пр}} + 0,5, \quad (10.54)$$

де $H_{\text{пр}}$ — розрахункова глибина проникнення в ґрунт нульової температури.

На півдні України в деяких місцях для запобігання корозії труб трубопроводи прокладають безпосередньо по поверхні землі.

Водовід слід обладнувати пристроями і спорудами, які забезпечують його нормальну експлуатацію і запобігають його руйнуванню. До них належать:

— *вантузи*, які встановлюють на трубопроводі в колодязях у найвищих точках місцевості. Вони потрібні для видалення повітря з трубопроводу при його заповненні водою; видалення з трубопроводу повітря, яке потрапляє туди з водою; впускання повітря в трубопровід, у момент, коли в ньому виникає вакуум;

— *недовипуски*, що їх встановлюють у найбільш понижених точках місцевості. Вони потрібні для скидання води з трубопроводу при виключенні ремонтної ділянки, після промивання і здавання його в експлуатацію або при проведенні ремонтних робіт. Водовипуск — це відгалуження від трубопроводу, відношення діаметра якого до діаметра трубопроводу становить 1 до 3. Довжина цього відгалуження не менш як 2 м, а час випорожнення ремонтної ділянки не більше 2 год. Водовипуск або закінчується мокрим колодязем, або виходить у знижені місця прилеглої території. (При проектуванні вантузів і випусків довжина ремонтної ділянки має бути не більше 5 км);

— *оглядові колодязі* встановлюють між колодязями з вантузами та випусками через 0,5—1 км, а також там, де складні місцеві умови: зсуви, розмиви, болота, зміни напрямку траси тощо. У такому колодязі встановлюють трійник з верхнім фланцевим патрубком, який закритий фланцем, а з боку течії води встановлюють засувку;

— *переходи через водні перешкоди* можна виконувати дюкером (прокладання по дну), акведуком (встановлюють легкий місток над поверхнею води і по ньому прокладають трубопровід), підвішуючи до конструкцій існуючих мостів;

— *запобіжні клапани, гасники гідравлічного удару, повітряні ковпаки* встановлюють у місцях можливого виникнення гідравлічного удару — зворотний клапан, засувка. Звичайно їх установлюють або в приміщенні насосних станцій, або в колодязі (камері) безпосередньо біля насосної станції.

10.7. Труби й арматура трубопроводів. Випробування і здавання їх в експлуатацію

Для водопровідних ліній треба використовувати, насамперед, неметалеві труби — азбестоцементні, залізобетонні, пластмасові і, в разі потреби, металеві — сталеві, чавунні. Проте слід пам'ятати, що в багатьох країнах азбестоцементні труби заборонені до використання через сприяння розвитку ракових захворювань.

Азбестоцементні труби виробляють трьох класів — ВТ6, ВТ9, В12 на максимальний робочий тиск 0,6; 0,9; 1,2 МПа. Труби випускають діаметром 100—500 мм, завдовжки 3—4 м. Їх з'єднують азбестоцементними (САМ — рис. 10.13, а) та чавунними (Жібо) муфтами (рис. 10.13, б). Ці труби стійкі до корозії, досить дешеві, мають незначну масу та високу пропускну здатність. Проте вони погано витримують динамічне навантаження, а з медичного погляду шкідливі і практично в усіх країнах уводять заборону на їх використання (за висновками американських лікарів).

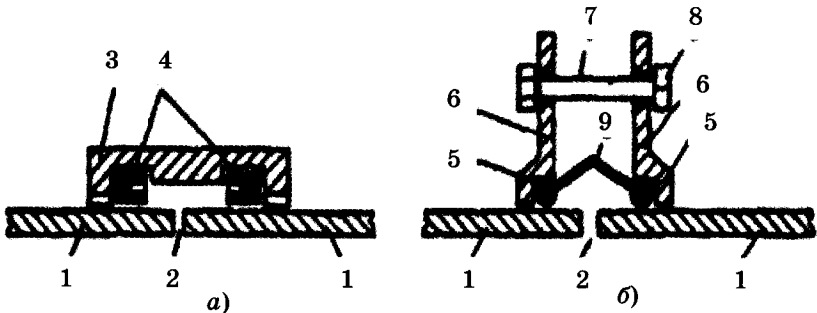


Рис. 10.13. Схеми з'єднань азбестоцементних труб: а) на муфті САМ; б) на чавунній муфті: 1 — гладкий кінець; 2 — температурний зазор; 3 — азбестоцементна муфта; 4 — гумові самоущільнювальні кільця; 5 — гумові кільця; 6 — чавунні фланці; 7 — болт; 8 — гайка; 9 — втулка муфти

Труби залізобетонні напірні мають діаметр 500—1600 мм, довжину 5 м. З'єднують їх на розтрубах з ущільненням гумовим циліндричним кільцем і цементним розчином. Залежно від класу труби витримують тиск 0,5—1,5 МПа. Вони мають такі самі позитивні якості, що й азбестоцементні, проте маса їх велика.

Пластмасові труби поділяють на поліетиленові високої чи низької щільності та вініпластові. Поліетиленові випускають діаметром 10—630 мм, завдовжки 6, 8, 10, 12 м; труби з поліетилену високої щільності діаметром менш як 40 мм, низької щільності діаметром менш як 63 мм поставляють у бухтах. Вініпластові мають діаметр 6—150 мм, довжину 5, 6, 8 м. Максимальний тиск, який витримують труби, становить 0,25—1 МПа. Поліетиленові труби з'єднують зварюванням гарячим повітрям та формуванням буртів на кінцях і сталевими насувними фланцями. Вініпластові труби з'єднують стикуванням розігрітих кінців із застосуванням вініпластового дротика та фланцевим з'єднанням (фланці приварні). Пластмасові труби значно легші за інші труби, мають велику пропускну здатність, не зазнають корозії та не заростають, монтаж їх нескладний. Проте в них великий коефіцієнт лінійного розширення, вони старіють (тобто погіршуються якісні показники) внаслідок дії сонячного світла та низьких температур, у них велика крихкість при низьких температурах, малий опір роздавлювання.

Розтрубні чавунні труби випускають завдовжки 2—6 м, випробувальний тиск становить 2—4 МПа. Труби діаметром 65—1000 мм з'єднують зачеканенням бітумінізованим пасмом та азбестоцементною сумішшю (рис. 10.14, *а*), діаметром 65—300 мм — самоущільнюючою манжетною або гвинтовою муфтою (рис. 10.14, *б*, *в*). Зараз почали випускати чавунні труби гладкий кінець-фланець, а крім того додатково покривають цементним розчином.

Основна перевага труб полягає в їхній довговічності, але виготовлення потребує великих затрат металу, крім того, вони крихкі при динамічному навантаженні.

Сталеві труби випускають електрозварними холоднотягнутими та холоднокатаними на тиск до 2,5 МПа, діаметром 100—1400 мм, з'єднують зварюванням. Водогазопровідні сталеві труби діаметром 6—150 мм зварюють одна з одною або застосо-

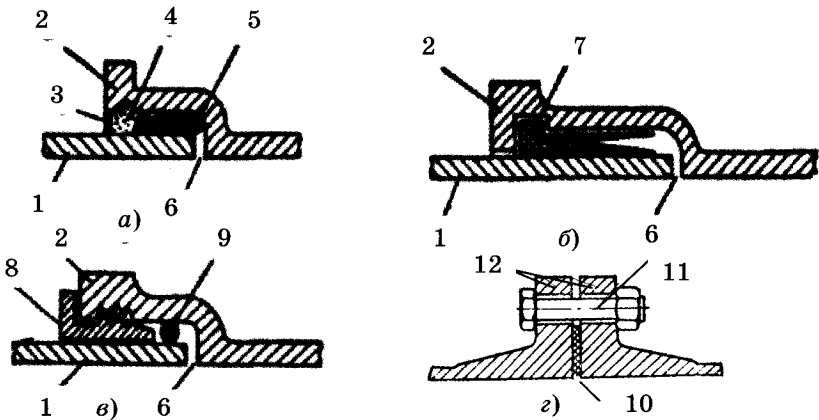


Рис. 10.14. Схеми з'єднання чавунних труб: а) з азбестоцементним зачеканенням; б) на самоущільнювальній манжеті; в) на гвинтовій муфті; г) фланцеве з'єднання: 1 — гладкий кінець; 2 — розтруб; 3 — бітумна мастика; 4 — азбестоцементна суміш; 5 — просмолені прядки; 6 — температурний зазор; 7 — гумова манжетка; 8 — запірні гвинтова муфта; 9 — гумове кільце; 10 — гумова прокладка; 11 — болт з гайкою; 12 — фланець

вують нарізне муфтове з'єднання. Сталеві труби досить просто з'єднуються, пластичні, нескладні в монтажі, мають відносно малу масу і високу жорсткість. Проте вони дуже кородують і порівняно з іншими трубами мають малий термін придатності.

При перетинанні труб у вузлі їх з'єднують за допомогою фасонних частин (табл. 10.7). Стикові з'єднання можуть бути фланцевими, розтрубними, зварними. Фасонні частини виготовляють чавунні або сталеві. Приклад деталювання (усіх фасонних частин труб і арматури) ділянки водопровідної мережі подано на рис. 10.15.

Дотримання потрібного режиму експлуатації на водоводах і мережах забезпечується запірно-регулювальною, запобіжною, водорозбірною, контрольно-вимірювальною арматурою.

Запірно-регулювальна арматура потрібна для часткового або повного перекриття окремих ділянок трубопроводів. До неї належать засувки, вентиля, затвори.

Таблиця 10.7. Умовні позначення фасонних частин

Фасонні частини	Позначення	
	на кресленні	у документації
Трійник фланцевий		ТФ
Трійник розтрубний		ТР
Трійник розтруб — фланець		ТРФ
Хрест розтрубний		КР
Хрест фланцевий		КФ
Хрест розтруб — фланець		КРФ
Випуск фланцевий		ВФ
Випуск розтрубний		ВР
Коліно фланцеве		УФ
Коліно розтрубне		УР
Коліно розтруб — гладкий кінець		УРГ
Відхилення розтрубне		ОР
Відхилення розтруб — гладкий кінець		ОРГ
Перехід фланцевий		ХФ
Перехід розтруб — фланець		ХРФ
Перехід розтрубний		ХР
Перехід розтруб — гладкий кінець		ХРГ
Патрубок фланець — розтруб		ПФР
Патрубок фланець — гладкий кінець		ПФГ
Подвійний розтруб		ДР
Муфта насувна		МН
Муфта згвинчувана		МС
Заглушка фланцева		ЗФ
Пожежна підставка розтрубна		ППР
Трійник розтруб — фланець з пожежною підставкою		ППТРФ
Трійник фланцевий з пожежною підставкою		ППТФ
Хрест фланець-розтруб з пожежною підставкою		ППКРФ
Хрест фланцевий з пожежною підставкою		ППКФ

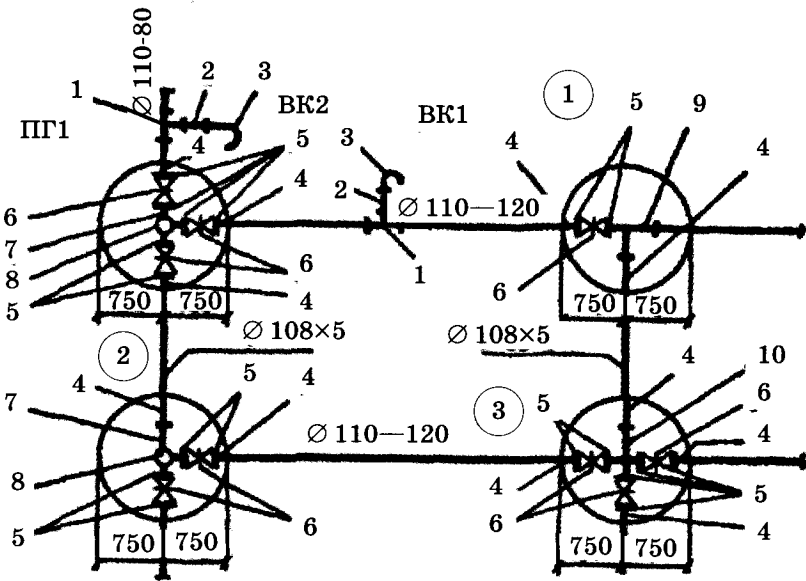


Рис. 10.15. Деталювання ділянки мережі: 1 — трійник сталевий зварний 100 × 50; 2 — труби сталеві 57 × 4; 3 — водорозбірні колонки; 4 — патрубки сталеві зварні 108 × 5; 5 — фланці сталеві приварні 0 100 мм; 6 — засувка 0100 мм; 7 — трійник сталевий зварний з пожежною підставкою; 8 — пожежний гідрант; 9 — трійник сталевий зварний 100 × 100; 10 — хрест сталевий зварний 100 × 100

Найчастіше в зовнішній мережі використовують засувки. вони можуть бути сталеві чи чавунні, за конструкцією запірних елементів — паралельні або клинові, з висувним (рис. 10.16, а) або невисувним (рис. 10.16, б) шпинделем. Засувки малого діаметра виготовляють з ручним приводом, а великого — з електричним або гідравлічним. За кордоном почали випускати засувки з гумовим запірним елементом. Засувки великих діаметрів для зменшення їх довжини і маси виготовляють з поворотним запірним елементом.

Запобіжна арматура (рис. 10.17) зберігає від руйнування трубопровід і сприяє збереженню постійної пропускної спроможності. До неї належать зворотні, редуційні та запобіжні клапани, вантузи, гасителі ударів. Частина вантузів установ-

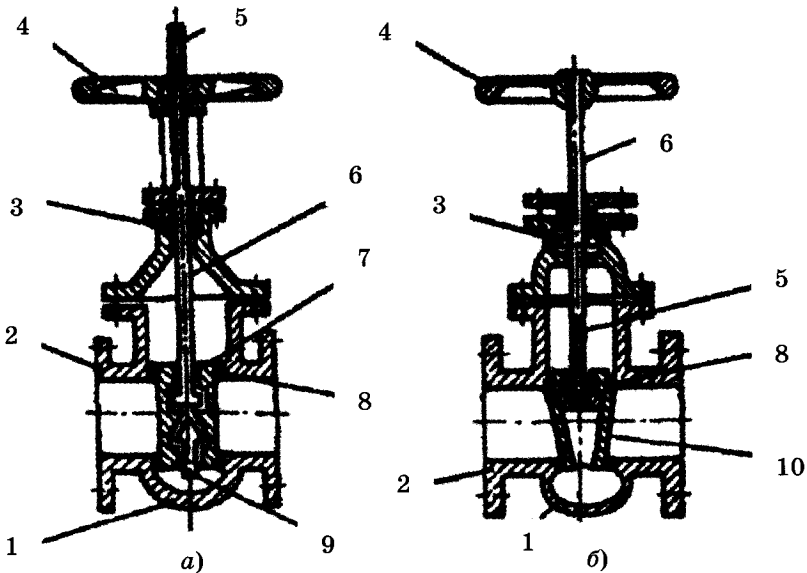


Рис. 10.16. Принципові схеми засувок: а) з висувним шпindelем; б) з невисувним шпindelем: 1 — корпус; 2 — фланці; 3 — ущільнення; 4 — маховик; 5 — різь; 6 — шпindel; 7 — паралельні запірні диски; 8 — ущільнювальні кільця; 9 — розпирний клин; 10 — клинові запірні диски

люють на підвищених точках трубопроводів, а решту, як правило, на початку трубопроводів.

Використовувані в напірних трубопроводах металеві труби легко зазнають корозії, яка може бути внутрішньою (за рахунок води в трубі) та зовнішньою (за рахунок вилугування ґрунтів). Розчини й ґрунт є електrolітом, тому зовнішня корозія спричинюється електрохімічними явищами.

До водорозбірної арматури належать водорозбірні крани, душові змішувачі, водорозбірні колонки, пожежні гідранти, автонапувалки. Водорозбірні колонки встановлюють уздовж вулиць з радіусом дії до 100 м. Пожежні гідранти використовують рідко — під час пожежі. Тому частіше вони підземні, їх встановлюють у колодязях. Відстань між гідрантами має бути 100—150 м. Іншу арматуру звичайно встановлюють у будівлях. Для напування тварин на фермах використовують автона-

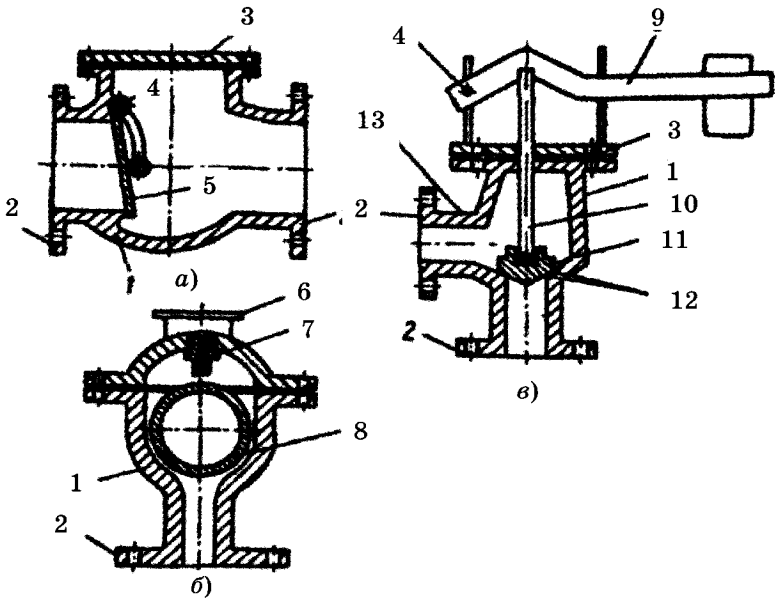


Рис. 10.17. Принципові схеми запобіжної арматури: а) зворотного клапана; б) вантуза; в) запобіжного клапана: 1 — корпус; 2 — фланець; 3 — кришка; 4 — шарнірне з'єднання; 5 — запірний диск; 6 — щиток; 7 — клапан; 8 — порожниста куля; 9 — важіль з вантажем; 10 — шток; 11 — клапан; 12 — сидло (водопрopusкний отвір); 13 — вододпускний патрубок

пувалки таких типів: вакуумні (АГК-12 для великої рогатої худоби, АГС-24 для свиней тощо), педально-клапанні (АП-1 і ПА-1), соскові (ПСБ-1), поплавково-клапанні тощо.

Для вимірювання витрат води використовують *контрольно-вимірювальну арматуру*: крильчасті та турбінні водоміри.

Чавунні труби для захисту від корозії на заводах *асфальтують*, тобто вкривають особливим захисним шаром, який протидіє контакту металу труб з речовинами, що роз'їдають його. Найчастіше до складу цього покриття входять кам'яновугільна смола з добавкою 10—15 % асфальтового лаку і невелика кількість гашеного вапна.

Сталеві труби перед укладанням зовні вкривають *антикорозійною бітумною ізоляцією*, склад якої залежить від корозій-

ності ґрунтів. На практиці використовують нормальну (для слабкочорозійних ґрунтів) і посилену (для сильнокорозійних ґрунтів) ізоляції. Ізоляцією можуть бути: праймер (розчинений у бензині бітум марки IV), бітумна емаль. Посилену ізоляцію створюють з кількох шарів таких матеріалів з армуванням склополотном. Для захисту ізоляції її вкривають крафт-папером. Нині для ізоляції використовують *липки полівінілхлоридні та поліетиленові плівки*, які наносять в один-три шари на шар ґрунтовки — спеціальний клей, наприклад № 88.

Від інших способів ізоляції принципово відрізняється *катодний захист*. За теорією електрохімічної корозії на поверхні труби і ґрунту виникають гальванічні пари. Метал руйнується в місцях виходу з нього струму в навколишнє середовище (біля анода). Для катодного захисту до джерела постійного струму підключають трубопровід і різні металеві предмети (обрізки труб, рельс); “-” — до трубопроводу, а “+” — до металевих предметів. Струм проходить крізь землю і руйнує металеві предмети, а не трубопровід. Спосіб потребує значних затрат коштів. Крім того, зовнішня поверхня трубопроводу має бути ізольованою. Заземлення роблять на відстані 0,5—15 м, відстань між суміжними анодами становлять 3—8 м, витрати електроенергії — від 0,01 до кількох кВт.

Інкони застосовують *анодний (протекторний) захист*. Уздовж трубопроводу встановлюють аноди з великим електрохімічним потенціалом (алюміній, цинк). При з’єднанні їх із трубопроводом виникає гальванічний ефект і руйнується анод. Однак позитивний потенціал трубопроводу має бути не більшим за 0,46 мВ.

Внутрішню поверхню сталевих труб *покривають гумою, пластмасою, цементним розчином* тощо. Якщо діаметри невеликі, то через трубу протягують спеціальну грушу, а за нею продавлюють покривний розчин. Внаслідок цього на поверхні труби утворюється покриття 3—5 мм завтовшки. Труби великих діаметрів покривають за допомогою спеціальної машини, яка прокочуючись у трубі, наносить шар покриття товщиною 3—6 мм. Покриття внутрішньої поверхні труби гумою або пластмасою виконують на заводах, а цементним розчином можуть покривати окремі ділянки вкладеного у ґрунт трубопроводу.

У системах комунального, виробничого, сільськогосподарського водопостачання всі побудовані трубопроводи потрібно прийняти до експлуатації. Для цього необхідно:

— перевірити відповідність побудованого трубопроводу технічним вимогам укладання труб, розробленим кресленням і затвердженому проекту;

— випробувати трубопровід на міцність і щільність;

— промити і продезінфікувати (залити на одну добу хлорною водою з концентрацією 40 мг/л);

— провести пробну експлуатацію протягом 8—10 діб для перевірки дії всіх пристроїв та арматури.

Випробування трубопроводів слід проводити двічі:

1) попередні випробування на міцність до засипання траншеї і встановлення арматури (гідрантів, запобіжних клапанів, вантузів);

2) остаточні — на щільність після засипання траншеї, але до встановлення арматури (замість неї встановлюють заглушки).

Попередні випробування не роблять на трубопроводах, доступних огляду під час їхньої роботи, а також на трубопроводах, які після закінчення будівництва мають бути засипані (роботи взимку, прокладання трубопроводів у складних міських умовах).

Випробування здійснюють, як правило, гідравлічним методом, проте в сурових зимових умовах можна проводити пневматичне випробування.

При проведенні попередніх випробувань пазухи закріплюють ґрунтом, виконують упори (анкерні та кутові), очищають внутрішню поверхню, кінці закривають заглушками і закріплюють тимчасовими упорами. Для гідравлічних випробувань використовують гідравлічні преси. Зазвичай довжину випробуваної ділянки беруть до 1 км. Трубопровід вважають таким, що витримав випробування, якщо протягом 10 хв утримуватиметься випробувальний тиск, не буде розривів труб і пошкоджень стикових з'єднань.

Випробування на щільність полягають у визначенні кількості води що витікає, і порівнянні її з допустимою. Вона повинна бути меншою, ніж допустима. Допустиме витікання за-

лежить від типу і діаметра труб. Так, для сталевих труб діаметром 100 мм вони дорівнюють 0,28 л/хв, чавунних — 0,7 л/хв, азбестоцементних — 1,4 л/хв для трубопроводу, довжиною 1 км.

Контрольні запитання та завдання

1. Схарактеризуйте водопровідні мережі за типом, накресленням у плані, схемою живлення.
2. У чому полягає розрахунок водопровідних мереж та які методи їх ув'язки?
3. Як визначається діаметр труб водопровідної мережі та водоводів?
4. Як визначаються втрати напору в трубопроводах?
5. Схарактеризуйте водоводи, їх типи, характеристики. Як забезпечується безперервність подачі води?
6. Опишіть труби, арматуру, фасонні частини водоводів і мереж.
7. Як проводиться захист труб від корозії та здавання трубопроводів в експлуатацію?

Розділ 11

ВОДОПОСТАЧАННЯ ПРОМИСЛОВИХ ПІДПРИЄМСТВ

11.1. Особливості систем водопостачання промислових підприємств

Промислові підприємства витрачають велику кількість води, а деякі підприємства вимагають навіть безперервної її подачі. Зі збільшенням потужності підприємств, використання складних технологічних процесів потреба у воді зростає. На підприємствах залежно від прийнятих технологій, виготовленої продукції, потужності, займаних площ може існувати декілька систем водопостачання. У цілому системи водопостачання промислових підприємств можна поділити на: господарсько-питні, протипожежні, виробничі.

Господарсько-питна система подає воду для питних та інших потреб робітників і службовців протягом зміни, а також для прийняття душів протягом 45 хв після закінчення зміни. Залежно від виду виробництва (холодні або гарячі цехи) в розрахунках встановлюють графік витрачання води протягом зміни. Воду забирають питними фонтанчиками, раковинами, мийками, різними санітарними приладами. Для розрахунків приймають, що воду споживають усі працівники, а душами користується певна їх частина. Кількість працівників, які приймають душ, встановлюють залежно від типу виробництва. Якість води повинна відповідати вимогам “Вода питна”.

Противопожежна система має подавати воду тільки під час пожежі із зовнішньої та внутрішньої мереж. Витрати води на пожежогасіння можуть бути великими, але пожежі не є постійним явищем. Використовувати можна воду як питної, так і іншої якості.

Виробнича система забезпечує водою тільки виробничі процеси. При цьому залежно від типу виробництва на підприємстві можуть бути споживачі з різними вимогами до якості води. Так, на сучасному заводі синтетичного каучуку потрібна вода річкова технічна (неочищена), технічна очищена до вмісту завислих речовин 20 мг/дм^3 , технічна профільтрована до вмісту завислих речовин 5 мг/дм^3 , охолоджуюча оборотна технічна вода, прояснена й охолоджена до $7 \text{ }^\circ\text{C}$ та відведена при температурі $12 \text{ }^\circ\text{C}$, частково зм'якшена натрій-катіонуванням, змішана з фільтрованою, з жорсткістю до $0,7 \text{ мг-екв/дм}^3$ і використану на відмивку каучуку, зм'якшена натрій-катіонуванням до $0,05 \text{ мг-екв/дм}^3$, знесолена до $20\text{—}30 \text{ мг/дм}^3$ для приготування каталізатора.

Водоспоживання у виробництві застосовують для: охолодження, промивання, пароутворення, гідротранспорту, як складову продукції.

Воду на охолодження використовують для конденсації пари, охолодження печей, машин, агрегатів, верстатів. Звичайно, частка цих витрат значно перевищує інші витрати води і безперервно зростає. Так, у чорній і кольоровій металургії, у нафтопереробній промисловості води на водяне охолодження використовується 95% і тільки 5% на підсобні потреби, в хімічній та коксохімічній — відповідно 90 і 10% , на теплових електростанціях відповідно — 99 і 1% .

Промивання водою сировини або продукції здійснюється, наприклад, на шкіряних, консервних, овочесушильних, цукрових підприємствах тощо. Водою змивають різне сміття, жир, мул.

Пару, яку продержують на різноманітному за потужністю та конструкцією паросиловому обладнанні, використовують практично на всіх підприємствах для обігріву приміщень, підігріву різних матеріалів, прогріву продукції, наприклад залізобетонних плит на заводах будівельної індустрії тощо.

Гідротранспорт передбачає транспортування потоком води лотками або жолобами шлаку, золи, сировини тощо. Його можна використовувати, наприклад, на теплових станціях для транспортування шлаку і золи, в доменному виробництві для транспортування шлаку, на збагачувальних фабриках — для транспортування різних відходів, на цукрових заводах — для транспортування цукрових буряків, на фермах — для транспортування гною.

Вода як складова продукції використовується на багатьох виробництвах: зокрема, виготовлення консервів і продукції на овочесушильних виробництвах, молочних заводах, виготовлення цегли на цегляних заводах тощо.

Кількість і якість води для виробничих потреб залежать від характеру виробництва, схеми технологічних процесів, використовуваного обладнання, можливих джерел водопостачання. Звичайно ці параметри задають технологи і вони можуть коливатися в дуже широких межах. Різноманітні вимоги до якості води потребують навіть різних виробничих систем. Вимоги до якості води дуже часто визначають можливі схеми водопостачання. В деяких випадках якість води може визначати питоме водоспоживання. Так, при охолодженні мартенівських печей на Донбасі жорсткою водою на одну піч використовується 250—500 м³/год, а на Уралі при більш якісній воді — всього 150—300 м³/год.

Якість води, яка використовується у важкій промисловості, в середньому не повинна мати каламутність більше 50—100 мг/дм³, солей тимчасової жорсткості 2—3 мг-екв/дм³, загальний щільний залишок — 1000 мг/дм³, залізо — 1 мг/дм³. У хімічній промисловості на заводах пігменту використовується вода з каламутністю до 30 мг/дм³, вмісту заліза 0,2 мг/дм³, сухого залишку 100 мг/дм³, загальної жорсткості 3 мг-екв/дм³; у виробництвах карбамідних смол — каламутність не більше 60 мг/дм³, солевміст — до 5 мг/дм³, заліза — десяті частки, кремнію — не більше 0,2 мг/дм³ тощо. Підприємства сільської місцевості потребують воду питної якості або таку, що відрізняється від питної за деякими показниками. Вода, яку використовують на підприємствах для виготовлення їстівної продукції (молокозавод, консервний завод тощо), має бути тільки

питної якості. У воді для цукрового виробництва не повинно бути речовин, що гниють, бо вони спричинюють бродіння в дифузорах. У ній має бути мінімальна кількість солей, що сприяє варінню та кристалізації цукру. Вода пивоварного виробництва не повинна містити гіпсу, який перешкоджає бродінню солоду. Вода для охолодження різного устаткування повинна мати карбонатну жорсткість не більше ніж 5 мг-екв/дм³. В охолоджувальній воді вміст завислих речовин допускається: для коробчатих холодильників 30—50 мг/дм³, трубчастих — 100 мг/дм³, агрегатів промислових підприємств — до 200 мг/дм³. При цьому допустимий вміст сірководню 0,5 мг/дм³, заліза 0,1 мг/дм³, гіпсу 1500—2000 мг/дм³. Для охолодження двигунів внутрішнього згорання і заправлення радіаторів допустима автомобілів карбонатна жорсткість 2—7 мг-екв/дм³, вміст завислих речовин — до 400 мг/дм³. Вода для живлення котлів повинна мати невелику загальну жорсткість (0,35—0,003 мг-екв/дм³).

Режим витрачання води на підприємствах визначається режимом його роботи й окремого обладнання та методом використання води. Здебільшого передбачається рівномірне використання води, але може бути нерівномірне за графіком, що його встановлюють технологи. Іноді передбачають періодичне використання води, тобто наповнюють бак, ванну, резервуар, а потім тривалий час підприємству воду не подають. Слід також враховувати сезонні коливання: наприклад, для охолодження влітку можна витратити більше води та, навпаки, цукрові заводи влітку не працюють і практично не витрачають воду.

Вимоги окремих виробництв до напорів залежать від використаного обладнання, висоти виробничих будівель тощо. Для окремих агрегатів або цехів можна робити окремі підвищувальні установки. Інколи зниження тиску або подачі, перерва в подачі води можуть зумовити псування продукції або обладнання, тобто системи виробничого водопостачання повинні мати навіть більшу надійність, ніж господарсько-питні.

Залежно від призначення об'єкта, вимог споживачів до якості води, економічних розрахунків використовують або об'єднану систему, наприклад, господарсько-питну і протипожежну, або повністю самостійні.

Для підприємств, які є великими споживачами неочищеної води, звичайно, будують самостійний виробничий водопровід. Інколи такі водопроводи об'єднують для групи підприємств. Великі підприємства, які розташовані за межами населеного пункту, мають, зазвичай, роздільні системи господарсько-питного та виробничого водопроводів і такі, що повністю відокремлені від водопроводу населеного пункту. Якщо в населеному пункті є кілька підприємств, які розкидані по його площі й потребують питної або подібної до неї за якістю води, то їх підключають до системи водопостачання цього населеного пункту. Протипожежний водопровід здебільшого об'єднують з господарсько-питним, бо він більше розгалужений на території підприємства, але за якісними показниками використаної води краще об'єднувати з виробничим, особливо коли він подає неочищену воду, або робити повністю самостійним. Невеликі підприємства здебільшого підключають до водопроводу населеного пункту. У разі потреби в якісній воді (кращій ніж питна) для якогось цеху або приладу можна розробити локальні установки поліпшення якості води. При потребі у воді з гіршою за питну воду якістю на території підприємства можуть пробурювати невелику свердловину і живити водою виробничий чи протипожежний водопровід. При живленні водопроводу населеного пункту підземними водами і наявності поверхневого джерела окремі підприємства в межах населеного пункту можна об'єднувати технічним водопроводом неочищеної або частково очищеної поверхневої води з подачею води на господарсько-питні потреби підприємства з водопроводу населеного пункту. Окремі підприємства можна підключати до мережі населеного пункту, але через резервуар чи башту, які наповнюються водою в часи незначного водоспоживання населеного пункту, а підприємство вже витрачає воду з цієї ємкості за своїм графіком.

11.2. Основні схеми виробничого водопостачання

За технологічними особливостями виробничі водопроводи (рис. 11.1) поділяють на:

- прямоточні;
- з повторним використанням води;
- оборотні з охолодженням води;
- оборотні схеми з очищенням води.

У *прямоточній схемі* (рис. 11.1, а) воду забирають із водойми водозабором і насосною станцією подають на виробничий процес, а за необхідності додатково проводять відповідну підготовку води. Використана вода забруднюється певними інгредієнтами, її скидають у водойму, перед цим її можуть частково очищати від цих інгредієнтів на очисних спорудах. Водний баланс має вигляд

$$W_n = W_{\text{ВВ}} + W_{\text{ос}} + W_{\text{скид}}, \quad (11.1)$$

де W_n — кількість води, що подається на виробничий процес; $W_{\text{ВВ}}$ — виробничі витрати води; $W_{\text{ос}}$ — кількість води, що втрачається з осадом на водоочисній станції; $W_{\text{скид}}$ — кількість води, яку скидають у водойму.

Ця схема нині найбільш поширена. Вона досить проста і дешева, але не надійна в екологічному відношенні, оскільки вода, яка скидається, забруднює водойми.

Схема з повторним використанням води (рис. 11.1, б) відрізняється від попередньої тим, що забруднену в першому виробничому процесі повторно використовують у другому виробничому процесі. При цьому якість води після забруднення першим виробничим процесом має задовольняти потреби другого виробничого процесу. Наприклад, у першому виробничому процесі вода використовується для охолодження, а в другому — для миття сировини.

У цій схемі замість двох самостійних для кожного процесу систем водопостачання використовують, по суті, одну, що спрощує водопостачання, але недоліки попередньої схеми за-

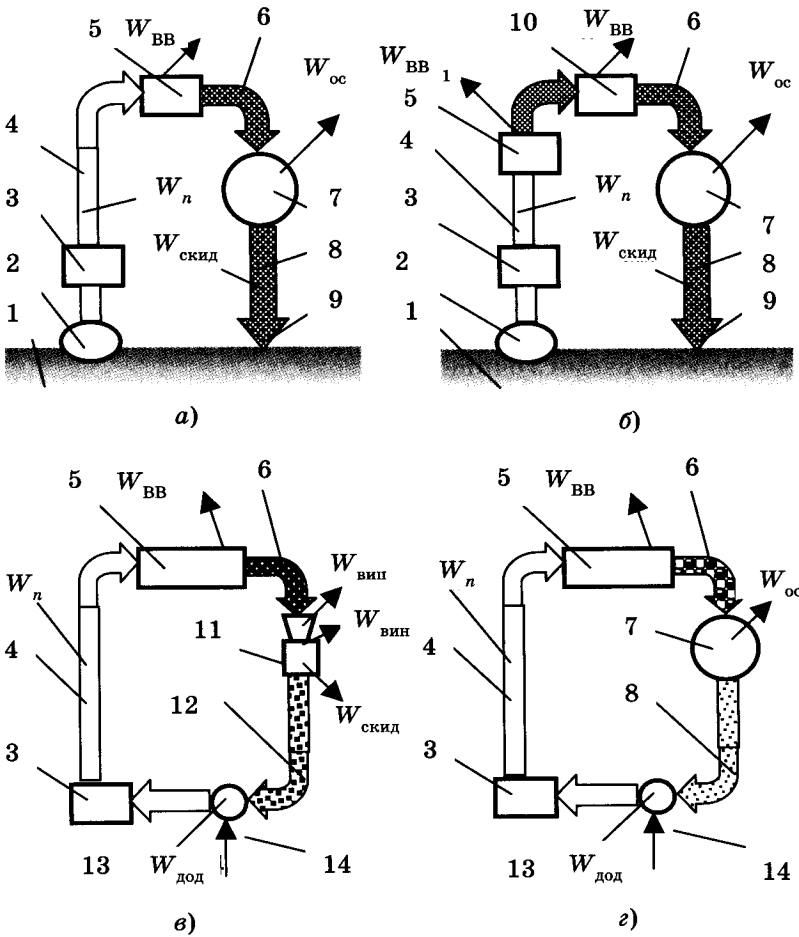


Рис. 11.1. Схеми виробничих водопроводів: а) прямоточна; б) із повторним використанням води; в) оборотна з охолодженням; г) — оборотна з очищенням води: 1 — водойма; 2 — водозабір; 3 — насосна станція; 4 — подача чистої води; 5 — підприємство; 6 — відведення відпрацьованої води; 7 — очисні споруди; 8 — відведення очищеної води; 9 — скидання води; 10 — друге підприємство; 11 — охолоджувальний пристрій; 12 — подавання охолодженої води; 13 — підживлювальний колодязь; 14 — подача підживлювальної води

лишаються і треба ще вибрати відповідні технологічні виробничі процеси та обґрунтувати за техніко-економічними показниками.

Найнадійнішими з екологічної з погляду є *оборотні схеми*. Тепер на багатьох підприємствах є охолоджувальні оборотні системи (рис. 11.1, *в*), в яких використана для охолодження обладнання вода охолоджується в градирнях, бризкальних басейнах, ставках. Потім її знову подають на охолодження обладнання. При цьому постійно, щоб забезпечити певний сольовий склад, із системи скидають частину води ($W_{\text{скид}}$) та додають певну кількість свіжої (підживлюють)

$$W_{\text{дод}} = W_{\text{скид}} + W_{\text{ВВ}} + W_{\text{вип}} + W_{\text{вин}}, \quad (11.2)$$

де $W_{\text{вип}}$ — кількість води, що випаровується; $W_{\text{вин}}$ — кількість води, що виноситься вітром.

Оборотні схеми з очищенням (рис. 11.1, *г*) поки використовують мало. Однак за ними майбутнє, оскільки вони дають змогу припинити скидання стічних вод у водойми. В цих схемах забруднену у виробництві воду очищають на очисних спорудах від затриманих домішок і знову використовують у виробництві. Наприклад, після миття коренів цукрових буряків у воду потрапляє певна кількість завислих речовин. Після відстоювання у відстійниках воду знову подають на миття коренів. У гальванічному виробництві стічні води забруднюються солями важких металів, очищення води на досить складних очисних спорудах дає змогу повернути воду у виробництво і захистити водойми від забруднення токсичними елементами.

В обороті постійно перебуває велика кількість води, а додати треба незначну її кількість:

$$W_{\text{дод}} = W_{\text{ВВ}} + W_{\text{ос}}, \quad (11.3)$$

Схему виробничого водопроводу вибирають за результатами аналізу призначення води у виробництві, відповідно до характеру цього виробництва, обладнання, що використовується, технічних та місцевих умов (наприклад, потужність джерела та якість води в ньому), відстані підприємства від джерела, санітарних вимог до скидання стічних вод. Проте в усіх випадках нині потрібно більше використовувати оборотні системи.

11.3. Охолоджуючі пристрої оборотних систем

У технологічних процесах багатьох виробництв для охолодження приладів, верстатів, устаткування, пічок, ректифікаційних колон, готової продукції використовується вода. Витрати води на охолодження визначаються

$$Q = q_i (T_r - T_x), \quad (11.4)$$

де q_i — кількість тепла, яка відводиться за одиницю часу від об'єкта, тис. ккал/год; T_r — температура гарячої води; T_x — температура холодної води.

Холодна вода подається на об'єкт, омиває його або обприскує, нагрівається і відводиться від об'єкта. Температура нагріву води може сягати 95 °С. Звідси витрати води за формулою (10.4) будуть дуже великими і в цілому із джерел їх практично не можна забезпечити — необхідні оборотні системи. В оборотних системах вода очищається від механічних домішок та масел, якщо вони з'являються в процесі охолодження, й охолоджується в охолоджувачах. Охолодження відбувається за рахунок контакту з повітрям, що обумовлює типи охолоджувачів та ступінь охолодження води. Сприятливі умови контакту забезпечує охолодження води до температури, яка відповідає оптимальним техніко-економічним показникам. Такими умовами є:

- найбільша площа контакту води і повітря;
- максимальні кількість і швидкість повітря, яке охоплює вільну поверхню води;
- найбільший ступінь рівномірності розподілу води і повітря по робочій поверхні охолоджувача.

Кількісними характеристиками охолоджувача вважаються гідравлічне та теплове навантаження. Гідравлічне навантаження (щільність зрошення) показує кількість води в м³/год, яка припадає на м² активної (робочої) площі охолоджувача в плані. Теплове навантаження охолоджувача відображає кількість тепла, що віддає вода повітрю на м² охолоджувача.

За способом підводу повітря охолоджувачі поділяються на: відкриті, баштові, вентиляторні.

До *відкритих охолоджувачів* належать водосховища-охолоджувачі, бризкальні басейни, відкриті градирні, в яких рух повітря забезпечується вітром або природною конвекцією. Баштові і вентиляторні охолоджувачі називаються *градирнями*. В баштових градирнях рух повітря забезпечується природною тягою, яка утворюється високою витяжною баштою. Вентиляторні градирні можуть бути обладнані нагнітальним чи всмоктувальним вентилятором, який забезпечує інтенсивний рух повітря. У свою чергу баштові і вентиляторні градирні можуть бути поверхневими, в яких передбачений безпосередній контакт повітря і води, та радіаторними, в яких вода протікає через радіатори і безпосереднього контакту води й повітря немає.

Водосховища-охолоджувачі є величезними накопичувачами води в складках місцевості. Вони поділяються на:

- регульовальні водосховища на водотоках (річках), які використовуються для охолодження циркуляційної води і для сезонного або багаторічного регулювання стоку;
- водосховища-охолоджувачі без регулювання стоку, які утворюються перекриттям водотоку дамбою і відповідним його розливом по площі;
- природні озера та ставки;
- наливні водосховища поза водотоком з підживлюючою водою з найближчої річки.

В усіх цих спорудах тепло віддається повітрю через вільну поверхню. Не вся вільна поверхня бере участь, або однакову участь, у передачі тепла. Кількість тепла, яке віддається водою, залежить від температури води, участі процесів випаровування, конвективної тепловіддачі, випромінювання поверхні, проникнення сонячної радіації, в мілководних водоймах негативно впливають добові зміни радіаційних складових теплового балансу. Площа активної зони для водойм приймається 25—40 м² на один м³/год поданої води при температурному перепаді до 8 °С. Площа активної зони, звичайно, в 1,1—2 рази менша від повної площі охолоджувача. Це співвідношення залежить від форми водосховища, місць розташування та умов скиду та забору води, умов розтікання циркуляційного потоку, наявності та форми струмененапрямних та струменерозподільних споруд. Найбільш поширені типи водосховищ-охолоджувачів показані на рис. 11.2.

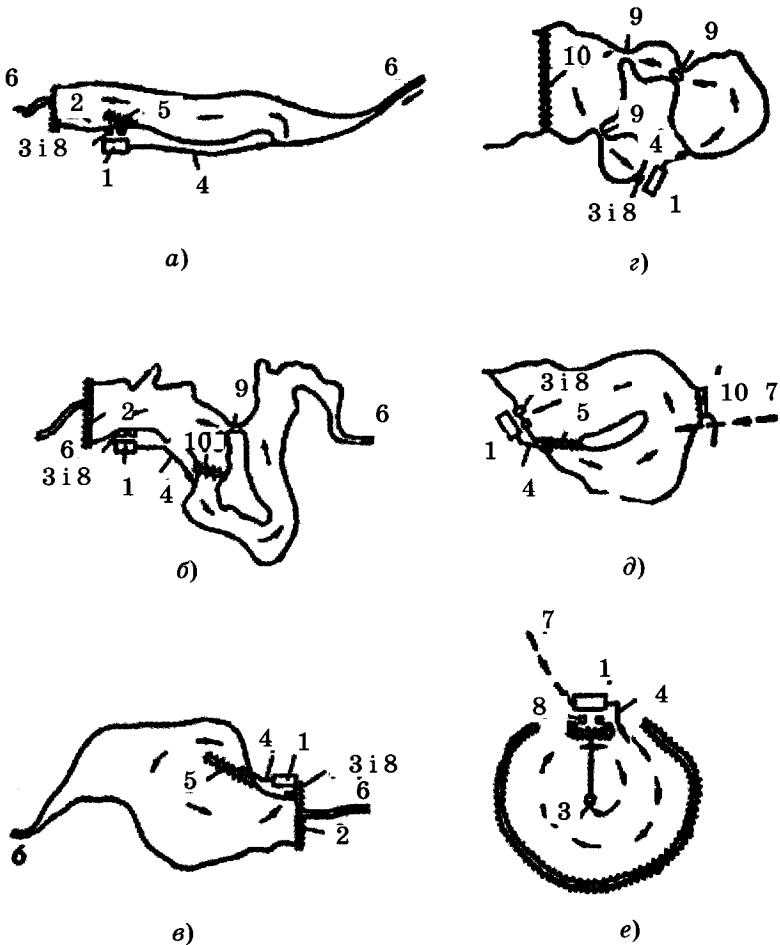


Рис. 11.2. Основні схеми водосховищ-охолоджувачів: а) водосховище витягнутої форми на водотоці; б) водосховище складної форми на водотоці; в) широке водосховище на водотоці; г) природне озеро; д) наливне водосховище зі сприятливим рельєфом місцевості; е) наливне водосховище з круговою циркуляцією: 1 — підприємство; 2 — гребля; 3 — водозабір; 4 — відвідний канал; 5 — струмененапрямна дамба; 6 — річка; 7 — подача води з річки; 8 — насосна станція; 9 — проріз; 10 — перегороджувальна дамба

Циркуляція води підвищує ступінь використання площі водосховища. У водосховищах найбільш доцільно забирати воду з придонних шарів глибинним водозабором. При цьому найчастіше точка випуску води і точка прийняття досить наближені одна до одної і їх розділяють за допомогою струмененапрямних дамб.

Винос водозабірної споруди в центр круглого водосховища (рис. 11.2, *е*) сприяє також циркуляції. На рис. 11.2, *а*, циркуляція забезпечується відвідним каналом, який скидає підігріту воду у верхів'я водосховища, та дамбою перед водозабором. Рис. 11.2, *б*, може бути використаний для водосховища складної конфігурації. Тут циркуляція забезпечується перегороджувальною дамбою та штучною проріззю. В широкому водосховищі (рис. 11.2, *в*) циркуляцію забезпечує струмененапрямна дамба, яка відхиляє потоки теплої води у верхів'я водосховища з наступним її проходженням через усе водосховище до водозабору. Глибина води у водосховищах повинна бути не менше 3,5 м, не бажані мілководдя. Перед будівництвом водосховища його ложе готується шляхом видалення кущів та дерев, а для попередження розмиву та замулення слід береги закріплювати, засаджувати кущами, ізолювати яри. Усі споруди на водосховищі проектуються з урахуванням вітру та гідрогеологічних особливостей.

При проектуванні водосховищ-охолоджувачів слід по можливості використовувати наявні або запроектовані водосховища регулювання стоку і тільки при техніко-економічному потребно планувати їх самостійними. В цілому водосховища-охолоджувачі можуть забезпечити більш низьку температуру охолодженої води, ніж бризкальні басейни, градирні з природною тягою, а взимку і вентиляторні градирні. Вони мають надійне оборотне водопостачання за незначних водних ресурсах, прості в експлуатації, витрачають невелику кількість електроенергії, але потребують значних площ та капіталовкладень.

Бризкальні басейни становлять відкриті резервуари, над поверхнею яких розбризкується вода. Резервуари можуть бути штучними або природними водоймами. Розбризкування води забезпечується системою розподільних труб для подачі води і сопел. Сопла встановлюються по одному або пучками по три — п'ять штук. Відстань між розподільними трубами повинна

становити 8—12 м, а між окремими соплами — 1,2—4,5 м. Для того, щоб вітер менше виносив краплі води за межі басейну крайні сопла розміщуються на відстані 7—10 м від межі басейну. Над рівнем води сопла встановлюються на висоті 1,2—1,5 м. Сопла повинні забезпечувати максимальне розбризкування води — дрібне дощування, яке забезпечується формою сопла та напором води перед ним. У практиці використовуються сопла евольвентні, тангенціальні, гвинтові з напором води перед ними 5—8 м. Сопла утворюють факели бризок, які контактують із повітрям. Факели не повинні перекривати один одного, а між їх рядами мають бути повітряні коридори (забезпечується відстанню між розподільними трубами). Підвищення напору перед соплом збільшує траєкторію польоту краплин та зменшує їх діаметр. Проте такий захід потребує більших витрат електроенергії, яку витрачають циркуляційні насоси, та збільшується можливість віднесення дрібних краплин за межі басейну. Глибина води у басейні приймається 1,5 м, а брівка басейну повинна підвищуватись над рівнем води на 0,3 м. Розміри басейнів установлюються з умов гідравлічного навантаження 0,8—1,3 м³/год на м² площі. Ширина бризкального басейну повинна становити не більше 50 м в осях крайніх сопел. Кількість басейнів приймається не менше двох. Басейни слід проектувати з бетону або залізобетону з гідроізоляцією.

Бризкальні басейни потребують незначних капітальних вкладень, прості в експлуатації, але мають невисокий охолоджуючий ефект і потребують спланованого майданчика. Звичайно, вони використовуються в умовах, коли не потрібно постійної низької температури, наприклад, для охолодження води калориферів громадських будівель.

Градирні забезпечують більш стабільний ефект охолодження води. В градирнях вихідна вода розбризкується по площі водорозподільним пристроєм у вигляді окремих струменів, які падають донизу, контактують із повітрям і охолоджуються (бризкальні градирні). Проте в більшості градирень для підвищення ступеня контакту води з повітрям уставляється додатково спеціальний зрошувач. Охолоджена вода збирається в резервуарі під градирнею. Залежно від способу подачі повітря градирні поділяються на відкриті, баштові, вентиляторні.

Водорозподільна система передбачається напірною трубою частою з розбризкуючими соплами, які рівномірно розташовані по площі. Вода при виході із сопел утворює факели з великою загальною поверхнею і які спрямовані доверху або донизу. При спрямуванні факела доверху відстань від сопла до зрошувача приймається 0,3—0,5 м, донизу — 0,8—1 м. Розподіляти воду можна і з допомогою дерев'яних чи залізобетонних лотків. У дні лотків робляться отвори, в які в уставляються трубочки — гідравлічні насадки. З насадок вода витікає на розбризкуючі тарілочки. Таким чином, утворюється факел бризок. Відстань між насадками приймається 1—1,25 м, що запобігає перетинанню факелів сусідніх насадок.

Зрошувач забезпечує подрібнення потоків стікаючої води і контакт їх з повітрям. Залежно від умов протікання води вони поділяються на краплинні, плівкові, комбіновані (рис. 11.3), а залежно від напрямку проходження повітря зрошувачі можуть бути поперечні (повітря проходить горизонтально, впоперек стікаючій воді) або протиточні (повітря йде назустріч стікаючій воді). Зрошувачі передбачаються у вигляді блоків, які рівномірно розподіляють потоки води.

Краплинний зрошувач передбачає велику кількість дерев'яних рейок, трикутного чи прямокутного перерізу розміром 50×71 мм, які розташовані горизонтально. При стіканні потоків води з верхніх рейок на нижні утворюється велика кількість бризок із великою поверхнею контакту (рис. 11.3, а). Плівковий зрошувач складається з вертикальних або з невеликим нахилом щитів. Вода стікає по ним плівкою, товщиною 0,3—0,5 мм. Щити виготовляють із горизонтальних дощок (рис. 11.3, б) товщиною 6—10 мм та шириною 100 мм, які закріплені щільно одна до одної або з невеликою відстанню (до 40 мм). Можна використовувати суцільні листи з азбестоцементу чи пластмаси, в нижній частині яких зроблені трикутні вирізи (фестони). Щити розташовуються один від одного на відстані 3—5 см. Висота щитів приймається 0,8—1,7 м, ширина — 1,5—2 м. Комбінований зрошувач (рис. 11.3, в) передбачає приєднання дощок до вертикальної основи (обрешітника) з різних боків. У цілому зрошувач повинен забезпечувати найменший опір руху повітря. В цьому плані краще використову-

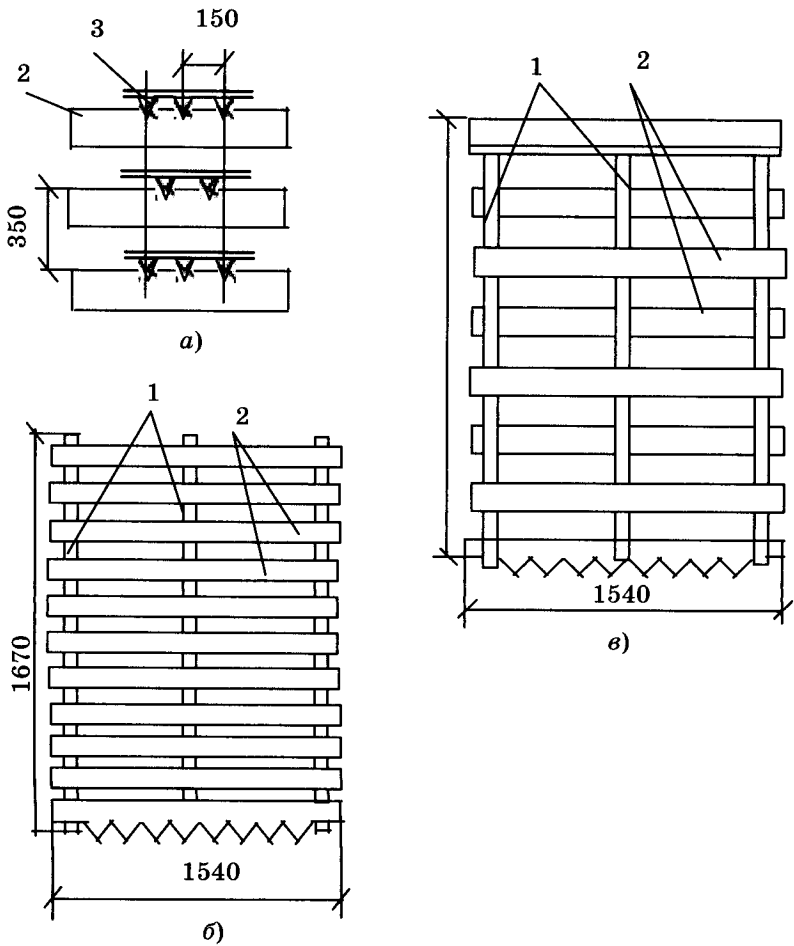


Рис. 11.3. Типи зрошувачів: а) краплинний; б) плівковий; в) комбінований: 1 — обрешітник; 2 — горизонтальні дошки; 3 — рейки трикутного перерізу

вати плівковий зрошувач, але витрати матеріалів для нього більші.

Відкриті градирні становлять короб, який з усіх боків огорожений жалюзійною решіткою (рис. 11.4).

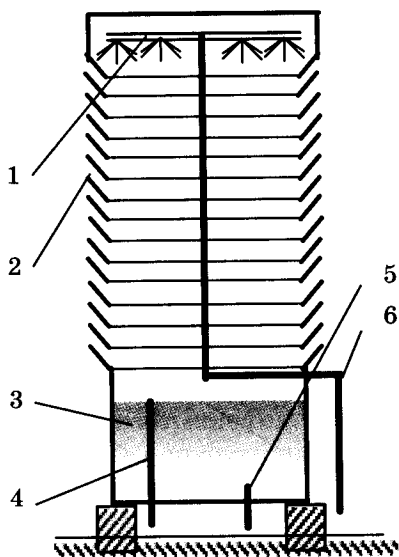


Рис. 11.4. Відкрита бризкальна градирня: 1 — розбризкуючі сопла; 2 — стінки з жалюзійною решіткою; 3 — резервуар; 4 — переливний трубопровід; 5 — трубопровід відбору охолодженої води; 6 — трубопровід подачі гарячої води

Вихідна вода подається у верхню її частину та рівномірно розбризкується по площі. Вітер вільно продуває жалюзійну решітку й обдуває низхідні потоки води. Ці градирні поділяються на бризкальні і крапельні. В бризкальних градирнях розбризкуючі сопла знаходяться над поверхнею води в резервуарі на 4—5 м та направлені донизу. Вода окремими струменями проходить цей вільний простір, охолоджується і збирається в резервуарі. Щільність зрошення встановлюється в межах 1,5—3 м³/год на м². У крапельних градирнях цей вільний простір заповнений крапельним зрошувачем. Щільність зрошення приймається 2—4 м³/год на м². Відкриті градирні використовуються при невеликих витратах води — до 300—1500 м³/год та забезпеченні невисокого охолоджуючого ефекту. Ефект охолодження значно зменшується за відсутності вітру.

Баштові градирні мають високі витяжні башти, які забезпечують природну тягу повітря за рахунок різниці в щільності повітря на виході з башти та теплого й зволоженого повітря всередині градирні (рис. 11.5).

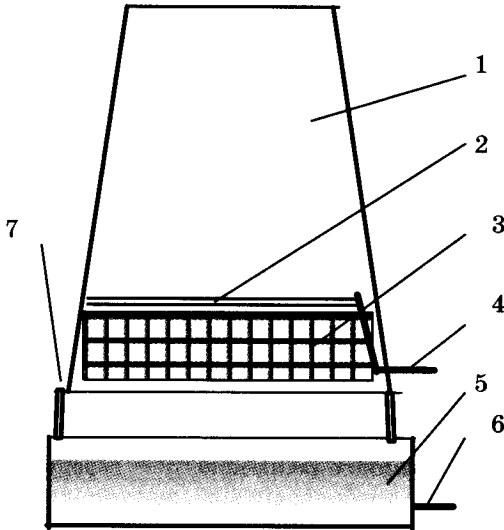


Рис. 11.5. Баштова градирня: 1 — витяжна башта; 2 — водорозподільний пристрій; 3 — зрошувач; 4 — подача гарячої води; 5 — резервуар; 6 — трубопровід відбору охолодженої води; 7 — вікна для проходження повітря

Площа баштових градирень може становити від 4 до 4000 м², а продуктивність — від 10 до 32 000 м³/год. У цих типах градирень використовуються протитокові та поперечні зрошувачі. При використанні протитокових зрошувачів башти розташовуються над зрошувачем, а поперечних — зрошувач розташовується кільцем навколо башти. Щільність зрошення приймається 4—8 м³/год на м². Площа перерізу башти призначається 30—40 % від площі зрошувача. Башти для малих та середньої продуктивності градирень роблять циліндричними, зі зрізаним конусом або зрізаною багатогранною пірамідою. Великі градирні, звичайно, мають башти у вигляді оболонок гіперболічної форми. Башти роблять каркасно-обшивними (ста-

левий каркас, обшитий дошками) або монолітними залізобетонними. У градирнях площею більшою за 1000 м^2 над водорозподільним пристроєм додатково вбудовують водоуловлювач. При збільшенні площі зрошувача башта проектується вищою. Площа вхідних вікон повітря відноситься до площі зрошувача, як один до трьох або чотирьох. Для розрахунку градирень побудовані експериментальні залежності, які дають можливість від температури та вологості повітря місцевості, необхідного температурного перепаду визначити щільність зрошення і, відповідно, площу зрошувача.

Баштові градирні забезпечують більш стійке охолодження, ніж відкриті градирні та бризкальні басейни. Вони передбачають більшу інтенсивність зрошення, а тому і більш компактні, та можуть мати будь-яку продуктивність. Водночас вони мають високу будівельну вартість, а головне, складність самого будівництва.

Вентиляторні градирні дають змогу підвищувати щільність зрошення до $10\text{—}14 \text{ м}^3/\text{год}$ на м^2 . Необхідний потік повітря в градирнях забезпечується нагнітальним або відсмоктуючим вентилятором. Нагнітальні вентилятори розміщуються знизу, що дає змогу швидко проводити ремонт і огляд. Вони, звичайно, використовуються для малих витрат, так як мають менший ККД.

Вентиляторні градирні поділяються на баштові, які обладнані вентилятором великої продуктивності, і секційні, які складаються із окремих секцій із самостійними вентиляторами. Лопаті таких вентиляторів мають діаметр до 10 м. На рис. 11.6 зображена баштова градирня. Охолоджувальна вода подається зверху водорозподільним пристроєм 3, проходить зрошувач і охолодженою збирається в резервуарі 7. Необхідний потік повітря забезпечує вентилятор 2. Башта в таких градирнях виконується невисокою, а над водорозподільним пристроєм також влаштовується водоуловлювач. Водоуловлювач, звичайно, виконується з двох — трьох рядів дощок, які поставлені на ребро під кутом 60° . Огорожу градирень роблять із дерева, шиферу, залізобетону.

Вентиляторні градирні забезпечують глибоке і стійке охолодження, але витрачають велику кількість електроенергії, складні в експлуатації, вентилятор постійно шумить, може

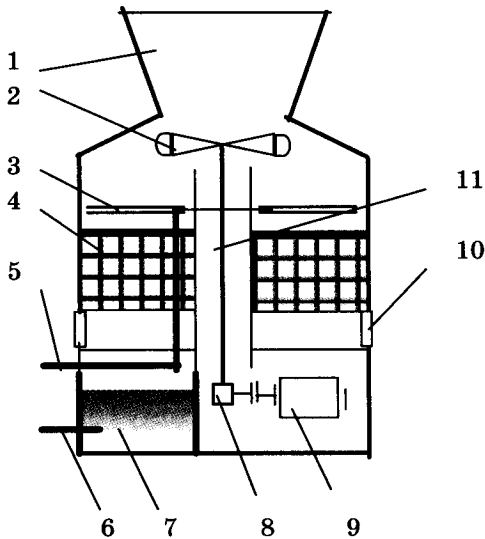


Рис. 11.6. Баштова вентиляторна градирня: 1 — башта; 2 — лопаті вентилятора; 3 — водорозподільний пристрій; 4 — зрошувач; 5 — подача вихідної води; 6 — відведення охолодженої води; 7 — резервуар; 8 — редуктор; 9 — електродвигун; 10 — вікна для підсмоктування повітря; 11 — вертикальний вал

з'являться туман над землею, який несприятливо впливає на технологічне обладнання. В районах із низькою температурою і високою відносною вологістю зовнішнього повітря вони можуть бути нерентабельними. Звичайно вентиляторні градирні використовуються в умовах, коли потрібна низька й стабільна температура води.

Радіаторні градирні інколи ще називають сухими градирнями.

В цих градирнях вода протікає через систему радіаторів з алюмінієвих оребрених труб та скомпонованих у декілька секцій (рис. 11.7). Діаметр трубок, звичайно, приймається 15 мм, а ребра — товщиною 0,3 мм. Повітря продувається, як і у вентиляторних градирнях, відсмоктуючими вентиляторами.

У радіаторних градирнях спостерігаються мінімальні втрати води, а якість води практично не змінюється. Водночас витрачається більше повітря, більші габарити градирні, у спеку

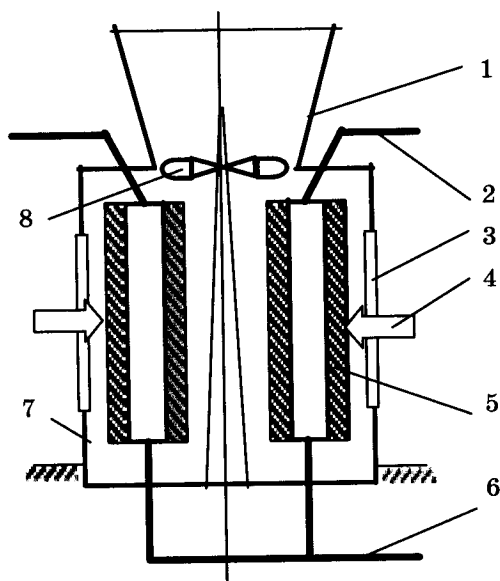


Рис. 11.7. Радіаторна градирня: 1 — дифузор; 2 — подача води на охолодження; 3 — вікна для повітря; 4 — напрямки входу повітря; 5 — радіатори; 6 — відведення охолодженої води; 7 — корпус; 8 — вентилятор

не забезпечується низька температура води, великі витрати металу і, відповідно, велика вартість. Використовуються такі градирні в умовах, коли неможлива подача додаткової води або вартість її дуже висока.

Водяний режим в оборотних системах характеризується зміною якісних показників води та впливом її на споруди. Так, у результаті випаровування концентрація солей у воді підвищується, солі тимчасової жорсткості (в основному CaCO_3) випадають у теплообмінниках і знижують коефіцієнт теплопередачі. Необхідна продувка системи, тобто видалення продувочної води з відповідним додаванням свіжої води. Стабілізація солявого складу буде спостерігатись за умови, що кількість продувочної води буде дорівнювати

$$p_3 = \frac{C_D p_1}{C_C - C_D} - (p_2 + p_4), \quad (11.5)$$

де C_d — концентрація солей жорсткості в додатковій воді, мг-екв/дм³; $C_{ц}$ — максимально допустима концентрація солей жорсткості в циркуляційній воді, мг-екв/дм³; p_1 — втрати на випаровування, м³/год; p_2 — втрати на знос, м³/год; p_3 — кількість продувочної води, м³/год; p_4 — кількість води, яка втрачається в технологічному процесі, м³/год.

Така продувка системи можлива при карбонатній жорсткості доданої води меншої за карбонатну жорсткість води в системі. При невиконанні цих умов слід передбачати зм'якшення, підкислення, фосфатування. Додаткова вода обов'язково повинна очищатися від зависі та часток біологічного походження, які також можуть відкладатись у теплообмінниках та погіршувати їх стан.

Тепла вода оборотних систем є сприятливим середовищем для розвитку грибків (цвілі), залізобактерій, сіркобактерій, водоростей та ін. Усі вони можуть відкладатися на теплообмінниках, водоводах, зрошувачах. Для боротьби з цими явищами передбачається раз у два — три місяці обробка хлором із дозою 1,5—7,5 мг/дм³ та мідним купоросом дозою 4—6 мг/дм³. При використанні водосховищ-охолоджувачів для попередження забору води, яка “цвіте”, слід забирати воду з глибини 2—3 м, а при їх проектуванні слід враховувати зміни сольового складу та передбачати продувку.

11.4. Водопостачання підприємств чорної металургії

Підприємства чорної металургії забезпечують добування сировини (залізних та марганцевих руд, вогнетривких глин, вапняків, доломітів, кварцитів та ін.) і палива для виплавки чавуну і сталі з переробкою останніх у прокатні профілі та виробу. До цих підприємств належать рудники чи кар'єри, збагачувальні та агломераційні фабрики, коксохімічні та металургійні заводи. Усі вони можуть бути розкидані по значній території і, як правило, мають самостійні системи виробничого водопостачання.

Руду та нерудні копалини добувають у шахтах або кар'єрах підземним або відкритим способами. Кар'єрна розробка гірських порід проводиться механічним або гідромеханічним способами. Підземна розробка в шахтах здійснюється буро-вибуховим способом і передбачає буріння, вибух, кріплення зводів, навантажування і вивезення на поверхню гірської маси. Добута рудна маса направляється на збагачувальні або дробильно-сортувальні фабрики. Розсіпні та пиловаті руди після збагачування агломеруються (спекаються) на агломераційних фабриках.

На рудниках вода використовується на мокре буріння за боїв буровими станками і перфораторами, знепилення забоїв і бункерів вантажних майданчиків, поливання відвалів, де використовується технічна вода за прямою схемою. Для охолодження різних приладів, обладнання, компресорів використовується зм'якшена вода з оборотних систем. При відкритій розробці вода витрачається на виробничі потреби автобаз та ремонтно-механічних майстерень, зрошення гірської маси в кар'єрах та відвалах, миття автомашин. Система водопостачання оборотна та прямоточна з використанням систем питної води, оборотної забрудненої, оборотної технічної. Загальні витрати води на 1 т руди становлять 0,07—1,7 м³, при цьому необхідно додавати свіжої води тільки 15—30 %. При гідравлічному добуванні гірської породи витрати води збільшуються до 8—24 м³ на 1 т руди.

На збагачувальних фабриках вода використовується в процесах, пов'язаних із подрібненням, грохоченням, змільченням, промивкою, збагаченням, зневодненням руд, охолодженням обладнання, приготування розчинів флотаційних реагентів. Залежно від прийнятих методів збагачення використовується від 5 до 9 м³ води на 1 т руди. Вода не повинна мати каламутність більше 30—50 мг/дм³. Використовується чотири системи: оборотна забруднена вода з відстоюванням використаної води в прудах-прояснювачах (шламонакопичувачах), оборотна охолоджувача з градирнями, технічної свіжої, питної води. Приблизно 85 % використовується на поглинання і транспортування матеріалів. Напір у мережі повинен бути до 40 м, а для подачі води гідромоніторам використовуються насоси з напором до 150 м. У системі повинна бути передбачена подача води

протягом 15—30 хв для промивки системи при зупинці насосної станції.

На агломераційних фабриках вода зволожує шихту (руда, вапняк, кокс, повернення дрібного агломерату), здійснює охолодження горнів, підшипників механізмів, знепилення повітря та миття підлоги. На 1 т агломерату залізних руд витрачається 1 м³ води, марганцевих — 3,5 м³, при додаванні свіжої води відповідно 50 і 30 %. Необхідний напір у водопроводі фабрики підтримується 25—30 м. Система водопостачання — оборотна, в якій вода перед поверненням у виробництво відстоюється у відстійниках. Свіжа вода спочатку охолоджує підшипники.

Коксохімічні заводи у своєму складі, звичайно, мають вуглезбагачувальну фабрику, коксовий цех, хімічні цехи та відділення. Загальна схема водопостачання коксохімічного заводу подана на рис. 11.8. На схемі подача вихідної води показана суцільною лінією, охолодженої незабрудненої — пунктирною, подвійна — напірна, нагріта вода; з квадратними крапками — нагріта, безнапірна; штрихпунктирна лінія — скид у фенольну каналізацію. На вуглезбагачувальних фабриках (20) вода використовується на миття вугілля, приготування розчинів флотаційних реагентів і пульпи, для гідротранспорту шламу, охолодження підшипників. Система водопостачання оборотна з проясненням води у відстійниках і вона на рисунку не показана. Підживлення відбувається з напірної лінії нагрітої води. На 1 т збагаченого вугілля витрачається 4,5—5 м³ води, зокрема 3,5—4 % свіжої. Напір у мережі дорівнює 35—40 м. У коксовому цеху (14) вода гасить розпалений кокс. Потрібно 1 м³ води на 1 т коксу, при цьому половина випаровується, а друга половина після відстоювання повертається. У хімічних цехах та відділеннях вода використовується на охолодження, при цьому частина води не входить у контакт із продуктом і не забруднюється (3, 4, 5, 6, 7), а частина — входить у контакт і забруднюється (16, 17, 18), тому має самостійні градирні і насосні станції, забруднені стічні води скидаються в каналізаційну мережу фенольних стоків і після відповідної очистки використовуються в циклі гасіння коксу. В цілому на 1 т коксу витрачається до 23 м³ води, із них 6—7 % свіжої. Охолоджена вода повинна мати температуру не вище 25—28 °С, завислих речовин — 20—40 мг/дм³, карбонатну жорсткість — не більше 2,5 мг-екв/дм³.

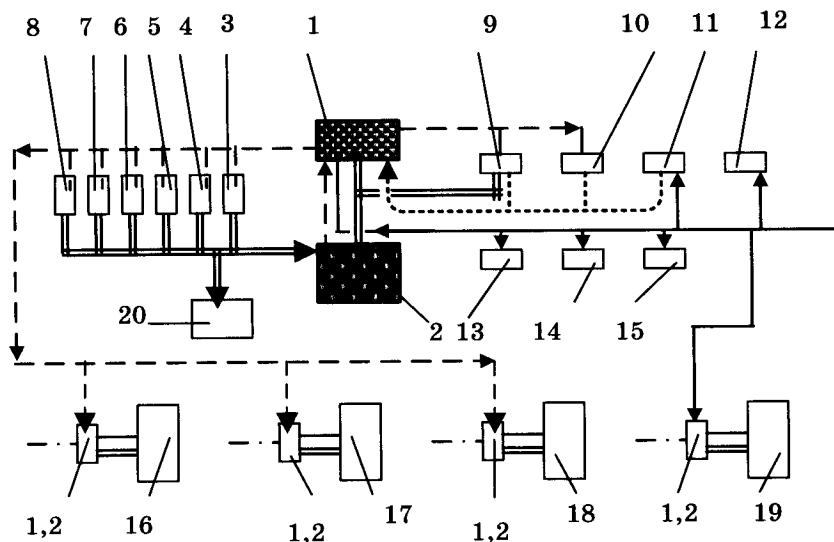


Рис. 11.8. Загальна схема водопостачання коксохімічного заводу: 1 — насосна станція; 2 — градирня; 3 — холодильники газу; 4 — відділення вловлювання сірководню; 5 — відділення ректифікації бензолу; 6 — бензолний цех; 7 — сульфатний цех; 8 — збірник і насосна конденсату; 9 — смолоперегонний цех; 10 — пекококсова установка; 11 — машинне відділення; 12 — резервуар для поливки території; 13 — цех вуглепідготовки; 14 — коксовий цех; 15 — біохімічна знефенольна установка; 16 — кінцеві газові холодильники; 17 — пекококсівий транспортер; 18 — первинний холодильник пекококсівий установки; 19 — зрошувальні холодильники сірчаної кислоти; 20 — вуглезабагачувальна фабрика

Металургійні заводи з виплавки чавуна, сталі, виробництва прокату та метизів (сталевий дріт, стрічка, профілі та ін.) займають площі десятки квадратних кілометрів. Чавун виплавляють з руди, агломерату, окатишів, флюсу в безперервно діючих доменних пічках із нагрівом коксом або природнім газом. Отриманий чавун у ковшах направляють на виплавку сталі або виготовляють чушки. Отриманий при виплавці шлак гранулюють, а потім його використовують. Споживання води на заводі з повним металургійним циклом доходять до 240 м³ на 1 т чавуна, 194 на 1 т сталі, 233 на 1 т прокату. Система ви-

робничого водопостачання (рис. 11.9) має декілька оборотних циклів для кожного цеху чи приладу, які відрізняються один від одного якістю води та потрібним напором у мережі. Кількість свіжої води коливається від 5 до 8 %.

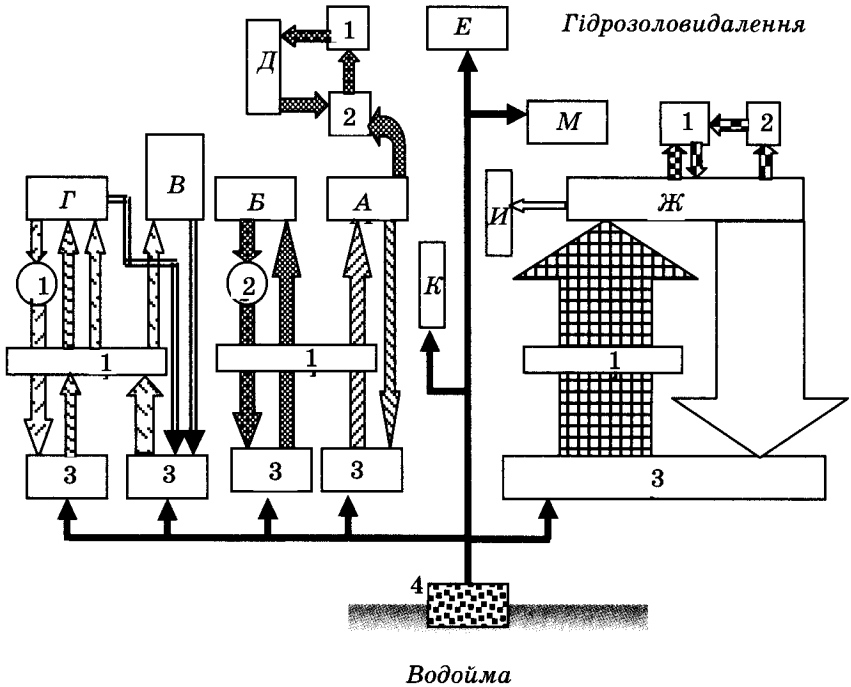


Рис. 11.9. Схема оборотного водопостачання металургійного заводу: А — домений цех; Б — газоочистка; В — сталеплавильний цех; Г — прокатний цех; Д — розливальні машини; Е — коксохімічний цех; Ж — ТЕЦ та пароповітродувна станція; М — цех вогнетривів; І — хімводоочистка; К — інші цехи; 1 — насосні станції; 2 — відстійник; 3 — бризкальні басейни; 4 — насосна станція першого підняття

Основні цехи повинні отримувати воду безперервно, тобто обов'язкове дублювання ліній мережі з подачею по кожній повних розрахункових витрат води. До 75 % води використовується на охолодження конструктивних елементів доменних, сталеплавильних, нагрівальних пічок, конденсацію пару тощо.

Ця вода тільки нагрівається. Вода для охолодження обладнання і продукції, транспортування механічних домішок нагрівається та забруднюється, кількість її доходить до 22 %.

У доменному цеху вода витрачається на зволоження шихти, охолодження доменних печей та арматури повітрянагрівачів, грануляцію шлаку, охолодження чавуну на розливальних машинах та підбункерних приміщеннях. Шихту зволожують водою після охолодження пічок. Напір води в мережі у доменних печах дорівнює 45—70 м. Система водопостачання — оборотна, за якої вода від холодильників печей та арматури водонагрівачів (температура до 800 °С) потрапляє в приймальний резервуар і потім на охолодження. Свіжої води витрачається 3—4 %. При охолодженні чавуну в розливальних машинах до 20 % води випаровується, вода насичується шматками ламаного чавуну та вапна. Тому перед охолодженням вода відстоюється спочатку у відстійнику. Концентрація завислих речовин у воді, яка подається на розливальні машини, не повинна перевищувати 100—150 мг/дм³. У цеху очистки доменного газу вода поглинає механічні домішки з газу, охолоджує газ, транспортує поглинуті домішки, розчиняє газ та деякі мінерали. В оборотній системі вода потрапляє спочатку в радіальні відстійники, перекачується насосом на охолоджувач, а потім знову насосом качається в цехи. В середньому витрачається 24 м³ води на 1 т чавуну. У сталеплавильних цехах виплавка сталі здійснюється в мартенівських печах, конвертерах, електроплавильних печах при цьому вода витрачається на охолодження пічок, поливку робочої площі перед пічками, замочку та охолодження інструментів, заливку шлаку та ін. Система виробничого водопостачання, звичайно, оборотна з тільки охолодженням води. Витрачається до 6 % свіжої води.

З метою зменшення витрат води на охолодження доменних, мартенівських, сталеплавильних пічок використовується також випаровувальне охолодження (рис. 11.10). У наведених схемах отримане тепло від нагрівальних елементів відводиться водою, яка нагрівається до пароводяної емульсії. При цьому використовується прихована теплота пароутворення. Потім пар конденсується і повертається в піч на охолодження, частина пару відводиться на господарські потреби. Вода в системі випаровувального охолодження, звичайно, не повинна мати

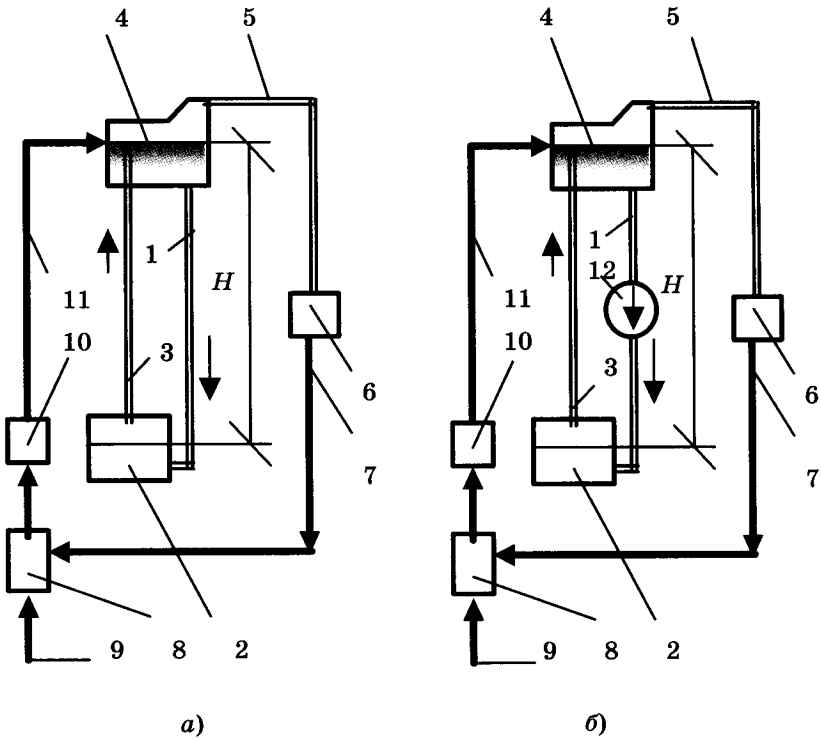


Рис. 11.10. Схеми випарувального охолодження металургійних пічок: а) з природною циркуляцією води; б) із примусовою циркуляцією води: 1 — трубопровід охолоджуючої води; 2 — піч; 3 — трубопровід пароводяної емульсії; 4 — бак-сепаратор пару; 5 — паропровід до споживачів пару; 6 — споживачі пару; 7 — трубопровід конденсату пару; 8 — хімоводоочистка; 9 — подача води з джерела; 10 — насосна станція; 11 — подача зм'якшеної води; 12 — циркуляційний насос

солей жорсткості та не мати корозійних властивостей. Порівняно з водяним охолодженням у випарувальному охолодженні використовується в 60 разів менше води.

У прокатних цехах виготовляються гарячекатані, пресовані, холоднокатані та холоднотягнуті, теплокатані, зварні труби. Основна маса води використовується на охолодження валків та підшипників. Вода забруднюється окалиною та маслами, спочатку відстоюється в цехових відстійниках, а потім у

вторинних для затримання дрібної окалини та масла і знову подається на використання. Крім того в цеху є водяні системи для охолодження пристроїв біля нагрівальних печей, пілок, ножиць, повітря, масла. Вода також використовується на зволоження повітря, приготування травильних розчинів. Таким чином у цеху може бути декілька систем водопостачання з дуже різними вимогами до них.

11.5. Водопостачання хімічних заводів

До хімічної промисловості належать гірничохімічні, основної хімії, азотної промисловості, продуктів органічного синтезу, лакофарбів, пластмас, фенолів та ін. Підприємства хімічної промисловості використовують воду для охолодження ректифікаційних колон, різного обладнання та апаратів, теплоенергетичних потреб, приготування розчинів, як основну частину готової продукції, вихідну сировину тощо. Витрати води — значні, а тому широко використовуються оборотні системи. Узагалі на підприємствах може бути декілька систем водопостачання з різними якісними показниками води та потрібними напорами. Найбільший відсоток належить охолоджуючим системам. Характерними представниками цих заводів є азотно-квові заводи, штучних та синтетичних волокон, органічних фарб, синтетичного каучуку.

Азотно-квові заводи виготовляють рідкий аміак, слабку азотну кислоту, аміачну селітру та ін. Рідкий аміак отримують з природного газу шляхом конверсії метану, очистки азотно-водневої суміші від окису та двоокису вуглецю, синтезу аміаку. Слабку азотну кислоту отримують каталітичним окисленням аміаку киснем повітря з наступною абсорбцією водою окислів азоту. Аміачну селітру отримують нейтралізацією 55—60 % азотної кислоти газоподібним аміаком з наступним упарюванням та грануляцією. Залежно від продуктивності витрачають води на виробничі потреби від 10 000 до 170 000 м³/год. Основні потреби у воді йдуть на охолодження холодильників з дрібними трубками, конденсаторів з маленькими зазорами та

іншої подібної апаратури. Як правило заводи розташовуються біля річок і використовують річну воду (рис. 11.11). Підготовлена до питної якості річна вода частково направляєється в господарсько-питний водопровід, а основна маса витрачається на виробничі потреби. На рисунку суцільною лінією показана вихідна вода, лінією з квадратними крапками — охолоджена оборотна вода, пунктирною — гаряча безнапірна вода, подвійною лінією — гаряча напірна вода. Так, на заводі продуктивністю до 100 000 т аміаку з випуском аміачної води в обороті знаходиться більше 10 000 м³/год води і до 12 % забирається додатково із джерела. В оборотній системі вода повинна бути стабільною і мати каламутність до 20 мг/дм³.

Заводи синтетичного каучуку витрачають воду в об'ємах від 100 000 до 300 000 м³/год. Вода витрачається на 95 % на охолодження технологічного обладнання і перероблених продуктів. При цьому вода не забруднюється і може бути використана повторно, в ній допускається концентрація солей жорсткості не більше 5—6 мг-екв/дм³, каламутність — не більше 15 мг/дм³. До 5 % води використовується у виробництві. Так, при полімеризації дивінілстирольного, дивінілнитрольного каучуку потрібна зм'якшена вода із загальною жорсткістю до 0,07 мг-екв/дм³, лужністю до 1 мг-екв/дм³, вільної вуглекислоти до 5 мг/дм³, завислих речовин до 3 мг/дм³, рН = 6,8—7,2. Для промивки полімеру дивінілстирольного, поліізопренового, полідивінілового каучуку потрібна вода з вмістом солей карбонатної жорсткості та лужністю до 0,5 мг-екв/дм³, вмістом завислих речовин до 3 мг/л, розчиненого кисню 0,5—1 мг/дм³. У виробництві каталізаторів і вихідних мономерів використовується знесолена вода з мінералізацією до 15 мг/дм³. Тому на заводі існує дві системи водопостачання: одна — із вмістом завислих речовин до 15 мг/дм³, друга — із вмістом завислих речовин 3—5 мг/дм³ і відповідною додатковою підготовкою води для окремих технологічних процесів.

На заводах віскозних і синтетичних волокон використовується фільтрована, зм'якшена, знесолена вода. При виробництві віскозних волокон (шовк, штапель, корд, целофан) на 1 т продукції витрачається 1000—2350 м³ фільтрованої води і додатково 30 % зм'якшеної води, а при виробництві синтетич-

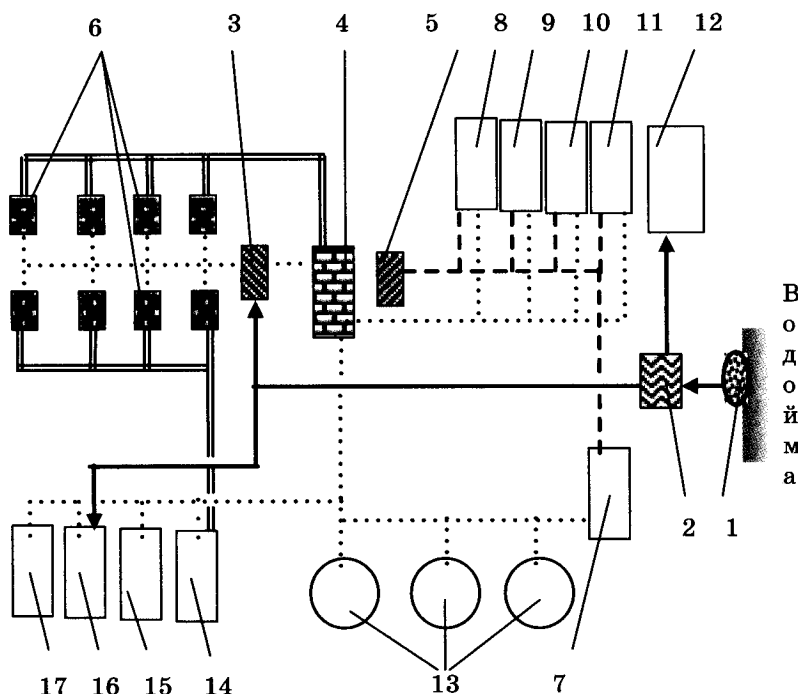


Рис. 11.11. Принципова схема водопостачання азотнотукового заводу: 1 — суміщений водозабір; 2 — станція прояснення і знебарвлення води; 3 — змішувач резервуар оборотної води; 4 — циркуляційна насосна станція; 5 — резервуар гарячої води; 6 — градирні; 7 — склад рідкого аміаку; 8, 9, 10, 11 — відділення розділення повітря; конверсії; синтезу, компресії газу; 12 — адміністративний корпус; 13 — газгольдери; 14 — установка скраплення аміаку; 15 — цех виробництва мочевины; 16 — парокотельня; 17 — киснеазотонаповнюючий цех

них волокон (капрон, амід, лавсан, нітрон) фільтрованої води потрібно 1900—6100 м³ на 1 т продукції і тільки 4—8 % зм'якшеної води. Залежності від складу виробництва та його розкиданості по території на заводі може бути до 20 самостійних водопроводів. У деяких циклах до води ставляться дуже жорсткі умови щодо мінерального складу зм'якшеної і знесоленої води, а тому труби й арматуру повинні використовувати

з антикорозійних матеріалів — неіржавіючої або гумованої сталі, пластмаси. Обов'язково на заводах є оборотні охолоджуючі системи. З метою скорочення витрат свіжої води використовується повторно використання води з улаштуванням спеціальних оборотних систем.

11.6. Водопостачання електростанцій

На електростанціях пара виробляється в котлах, в яких спалюють вугілля, газ, нафтопродукти, торф, використовують атомні реактори. Електричні станції, які виробляють тільки електроенергію, називаються *конденсаційними*. Якщо додатково виробляється теплова енергія (пара на технологічні потреби, на опалення, гаряче водопостачання), то вони називаються *теплофікаційними*. Витрати води на електростанціях можуть доходити, залежно від їх потужності, до $100 \text{ м}^3/\text{с}$.

На теплових електростанціях вода використовується для приготування пари охолодження конденсаторів парових турбін, повітро- та газоохолоджувачів генераторів, повітроохолоджувачів живильних насосів, маслоохолоджувачів систем змащування механізмів, підшипників, всмоктувачів диму, допоміжних механізмів. Кожний теплообмінник становить батарею латунних або мельхіорових трубок, які знаходяться в металевому корпусі. По трубках циркулює охолоджувальна вода, а між трубками проходить повітря, газ, масло, які необхідно охолоджувати. Нагріта вода після конденсатора часто використовується на шлако- і золовидалення гідравлічним способом.

Схема водопостачання може бути прямоточна (за наявності досить потужного джерела), оборотна (найчастіше) та змішана.

Водозабірні, водоочисні споруди, насосні станції, водоводи, звичайно, мають великі розміри. Тому місце розташування електростанцій, як правило, вибирають відповідно за наявністю потужних джерел водопостачання. Для охолодження конденсаторів використовується технічна вода без нормування її якості. Проте підвищення ККД паросилової установки дося-

гається покращенням якості води та зниженням її температури. У цілому температура повітря для охолодження генераторів повинна бути не вище 35—37 °С, а отже, вода для підготовки такого повітря має мати температуру 30—35 °С. Витрати води на охолодження генераторів не перевищують 1—2 %. Оскільки під час охолодження повітря та масла вода нагрівається тільки на 2—4 °С її можна використовувати повторно в конденсаторах.

За прямої системи вода після використання на охолодження скидається в море, річку, водосховище. Така система потребує значних капітальних вкладень, потужних джерел водопостачання, проте забезпечує низькі і стабільні температури води. Подача води з водойми може забезпечуватися блочною або центральною насосною станцією. На блочній станції на кожний блок (котел, турбіну) подається двома циркуляційними насосами й окремим водоводом. У такій системі засувки і зворотні клапани на напірних лініях не встановлюються, а тепла вода скидається в самопливний канал великого перерізу (4,2 × 3 м). Система найбільш економічна й надійна. На центральній насосній станції вода подається споживачам двома — трьома водоводами великого діаметра (3—3,3 м) декількома насосами (не менше чотирьох). У схемі багато запірної й запобіжної арматури, відповідно великі гідравлічні втрати.

Все ж таки перевагу слід віддавати оборотним системам з охолодженням води на великих станціях у баштових градирнях (Рівненська атомна електростанція), у водосховищах-охолоджувачах (Хмельницька атомна електростанція), для невеличких станцій у вентиляторних градирнях або бризкальних басейнах. При використанні градирень охолоджена вода потрапляє великим самопливним каналом у машинний зал станції, де встановлені циркуляційні насоси подачі води на конденсатори. В деяких випадках використовуються змішані системи, коли в маловодні періоди додатково до прямої системи підключаються водосховища, градирні, бризкальні басейни. Якщо в окремі періоди року у водоймі не вистачає води можна конденсатори включати послідовно. Якщо це значно ускладнює експлуатацію. Водно-хімічний режим електростанції повинен забезпечувати роботу теплосилового обладнання

без ушкоджень та зниження економічності, яке викликається утворенням:

- накипу та відкладень на поверхні нагріву;
- шламу в котлах, на тракті живильної води та в теплових мережах;
- корозії внутрішніх поверхонь теплосилового обладнання та теплових мереж;
- відкладень у проточній частині турбін;
- відкладень на поверхнях трубок конденсаторів турбін.

Найпростіша конденсаційна станція (рис. 11.12) передбачає паровий котел 1, з якого пар потрапляє на турбіну 2. Турбіна, у свою чергу, обертає електричний генератор. Відпрацьований пар потрапляє в конденсатор 4, куди насосом 5 подається охолоджуюча вода. Конденсат перекачується в бак запитуючої води 6.

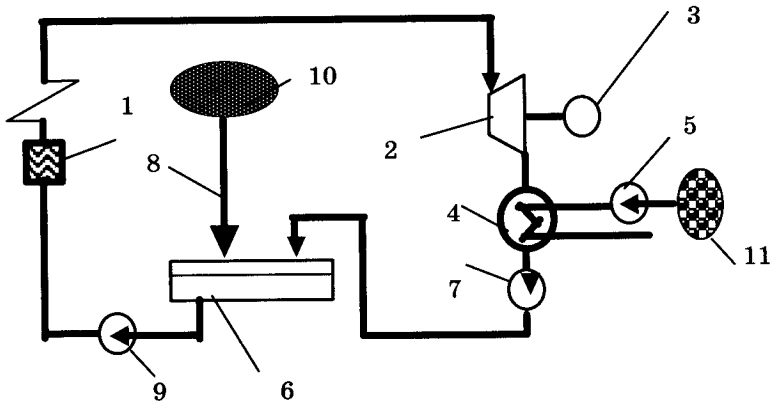


Рис. 11.12. Схема конденсаційної електростанції: 1 — паровий котел; 2 — турбіна; 3 — електричний генератор; 4 — конденсатор; 5 — циркуляційний насос; 6 — бак живильної води з деаераційною колонкою; 7 — конденсатний насос; 8 — подача додаткової води; 9 — живильний насос; 10 — установка підготовки додаткової води; 11 — охолоджувальний пристрій

У бак подається додатково свіжа очищена і знесолена вода. Необхідна кількість води подається в котел насосом 9.

Вода в робочому циклі електростанції постійно контактує з металевими частинами котла, парової турбіни, конденсатора.

При цьому може відбуватися виділення розчинених у воді домішок та проходити хімічна взаємодія води з металом. У результаті на поверхні елементів котла та турбіни з'являються сольові відкладання — накип, у воді з'являється завись-шлам, який може відкладатися в місцях з більш спокійним потоком води з утворенням вторинного накипу, поверхня металу роз'їдається — відбувається корозія, міцність металу зменшується. Крім того, наявність у воді зависі призводить до додаткового виносу краплинок котлової води, яку потім слід відновлювати. Для попередження вказаних явищ слід дотримуватись нормального водного режиму, який передбачає забезпечення певних якісних показників води: прозорість (каламутність, кольоровість), лужність, жорсткість, солевміст, вміст кремнію, вміст розчинених газів, значення водневого показника рН.

Безперервне випаровування у котлі води призводить до поступового накопичення в котловій воді солей. Відповідно починає збільшуватись солевміст у парі, вода в котлі починає спінюватись, частина її виноситься парою і ще більше збільшуючи солевміст у ньому, підвищений солевміст котлової води викликає появу в ній шламу. Отже, необхідно проводити продувку (безперервну, періодичну) барабанних котлів, яка полягає в скиді певної кількості води, а в прямоточних котлах слід проводити більш глибоке хімічне знесолення конденсату та періодично зупиняти котли для очистки (водні промивки) від утворених відкладень.

На теплофікаційній електростанції (рис. 11.13) є такий самий водяний контур, як і на конденсаційній, але частина пари знімається з парової турбіни і подається різним типам споживачів — 14, відпрацьований конденсат збирається в збірнику та насосом повертається в живильний бак. Таким чином утворюється другий водяний контур. При цьому може бути закрыта система, коли вода не контактує з людиною, та відкрита, коли вода входить у контакт з людиною, тобто забезпечується гаряче водопостачання.

Атомні електростанції (АЕС) з водним теплоносієм можуть бути одно- та двоконтурні. В одноконтурних станціях пара виробляється безпосередньо у реакторі, а в двоконтурних — у парогенераторі, який отримує теплоносій у реакторі.

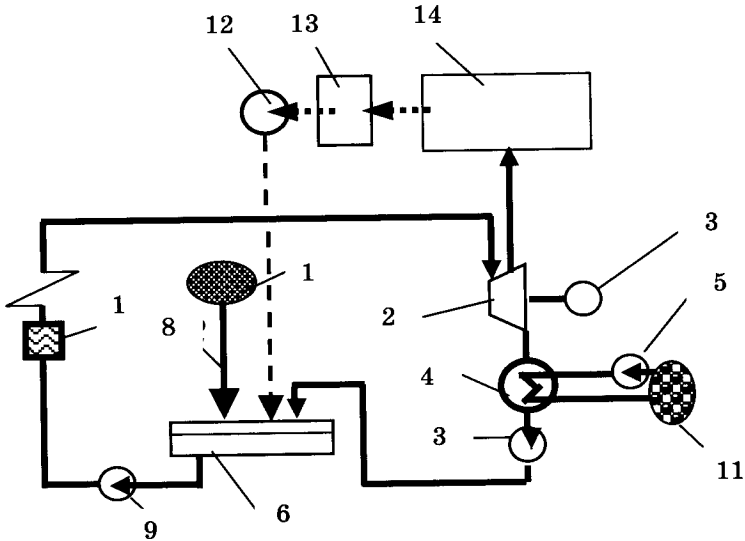


Рис. 11.13. Схема теплофікаційної станції: 1 — паровий котел; 2 — турбіна; 3 — електричний генератор; 4 — конденсатор; 5 — циркуляційний насос; 6 — бак живильної води з деаераційною колонкою; 7 — конденсатний насос; 8 — подача додаткової живильної води; 9 — живильний насос; 10 — установка підготовки додаткової води; 11 — охолоджувальний пристрій; 12 — насос виробничого конденсату; 13 — збірник виробничого конденсату; 14 — виробничі споживачі пари

На одноконтурній АЕС (рис. 11.14) насичена пара з барабана-сепаратора 1 потрапляє в циліндр високого тиску 2, осушується в проміжному сепараторі 3, вилучена волога потрапляє на регенерацію і барабан-сепаратор, а суха пара — в проміжний перегрівач 4 і далі в циліндр низького тиску турбіни 5. Конденсат перекачується насосами 7, 9 через конденсатоочистку 8, підігрівачі низького тиску 10 в деаератор 12, звідки живильна вода насосом 13 закачується в барабан-сепаратор. Конденсати нагрівальної пари проходять водяний об'єм конденсаторів, а потім зливними насосами 11 закачуються в лінії основного конденсату. В реакторі є примусова циркуляція реакторної води насосом 17, із виводом і поверненням частини води після очистки на установці 18, яка через високу радіоактив-

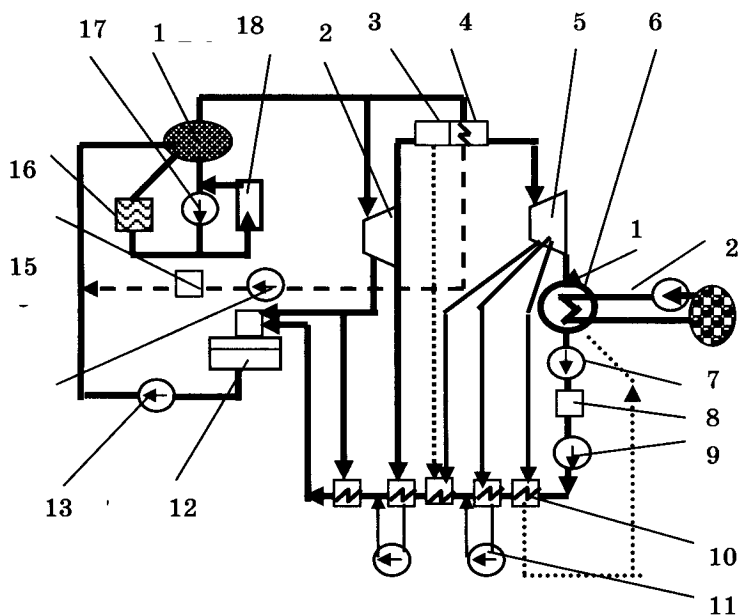


Рис. 11.14. Схема одноконтурної АЕС: 1 — барабан-сепаратор; 2 — циліндр високого тиску; 3 — проміжний сепаратор; 4 — проміжний перегрівач; 5 — циліндр низького тиску турбіни; 6 — конденсатор турбіни; 7 — конденсатний насос першого підйому; 8 — конденсаточистка; 9 — конденсатний насос другого підйому; 10 — підігрівачі низького тиску; 11 — зливні насоси; 12 — деаератор; 13 — живильний насос; 14 — насос закачування конденсату нагрівальної пари проміжного пароперегрівача; 15 — високотемпературний механічний фільтр; 16 — активна зона реактора; 17 — головний циркуляційний насос; 18 — очисна установка реакторної води; 19 — додаткова живильна вода; 20 — охолоджувальний контур

ність води розташована біля реактора. Утворена пароводяна суміш у реакторі потрапляє в барабан-сепаратор.

У двоконтурних АЕС (рис. 11.15) насичена пара потрапляє з парогенератора 5 у циліндр високого тиску турбіни 6. Волога пара від циліндрів високого тиску проходить через сепаратор 7, перегрівачі 8 та 9 на циліндр низького тиску. Конденсований пар у конденсаторі повертається в парогенератор через ті самі елементи, що й у попередній схемі, але на нагнітальній

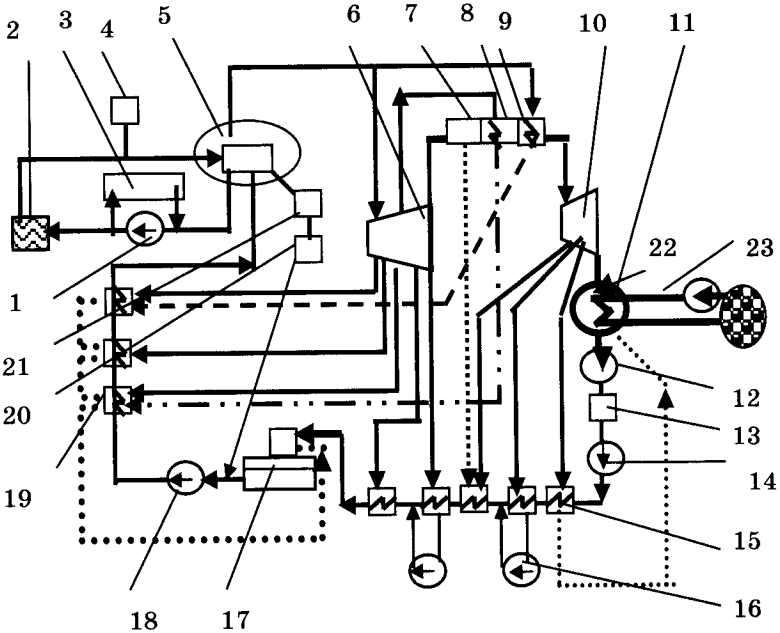


Рис. 11.15. Схема двоконтурної АЕС: 1 — головний циркуляційний насос; 2 — реактор; 3 — очисна установка реакторної води; 4 — компенсатор об'єму; 5 — парогенератор; 6 — циліндр високого тиску; 7 — проміжний сепаратор; 8,9 — проміжні перегрівачі першого та другого ступенів; 10 — циліндр низького тиску; 11 — конденсатор турбіни; 12 — конденсатний насос першого підйому; 13 — конденсаточистка; 14 — конденсатний насос другого підйому; 15 — підігрівачі низького тиску; 16 — зливні насоси; 17 — деаератор; 18 — живильний насос; 19 — підігрівачі високого тиску; 20 — очисна установка на парогенераторній воді; 21 — дросельний пристрій на парогенераторній воді з відбором пари на деаератор; 22 — додаткова живильна вода; 23 — охолоджувальний контур

лінії насоса 18 додаються підігрівачі високого тиску 19. Інші елементи практично такі самі, як у попередній схемі, але додається компенсатор об'єму 4 на реакторній воді та для виводу домішок із циклу за рахунок продувки, яка направляєється на байпасну очисну установку 20.

Отже, на електростанції водопідготовка складається з окремих циклів фізико-хімічної, хімічної обробки води, охоло-

дження води. При цьому за якісними показниками вода поділяється:

- *на вихідну*, таку, яка забирається з природного джерела або водопроводу населеного пункту або підприємства;
- *додаткову живильну* — воду, яка компенсує втрати води і пари в пароводяному циклі;
- *живильну* — воду, яка відновлює втрати на випаровування води і є сумішшю конденсату турбін, регенеративних і теплофікаційних підігрівачів, зворотного конденсату зовнішніх споживачів пари;
- *котлову* — воду в котлах, пароперетворювачах, випаровувачах;
- *продувочну* — воду, яку випускають з котлів, пароперетворювачів, випаровувачів для підтримки в них певної концентрації домішок;
- *охолоджувальну* — воду, яку подають у конденсатори для конденсації відпрацьованої пари;
- *підживлювальну* — воду, яку подають у теплофікаційну мережу для поповнення втрат води в мережі.

11.7. Водопостачання нафтопереробних заводів

Нафта є сировиною для перегонки її у паливо, мастило, парафін тощо. Основна кількість води на нафтопереробних заводах використовується для конденсації, охолодження та відмивки нафтопродуктів. При цьому на 1 т переробленої нафти потрібно до 120 м^3 води, з них повертається у виробництво 93,4 %, 3,2 % скидається в стік із досить складною подальшою очисткою і 3,4 % втрачається. Окремі види оборотних вод мають до $250\text{—}350 \text{ мг/дм}^3$ завислих речовин, до $1000\text{—}2500 \text{ мг/дм}^3$ нафтопродуктів, до $3\text{—}15 \text{ мг/дм}^3$ фенолів, до $5\text{—}20 \text{ мг/дм}^3$ поверхнево-активних речовин. У цілому оборотні системи заводів мають до чотирьох самостійних систем. Використана вода в першій системі має до 100 мг/дм^3 нафтопродуктів і обслуговує установки з переробки легких і важких нафтопродуктів. Витрати води в цій системі досягають 45 м^3 на 1 т переробленої

нафти. У другій системі на 1 т нафти використовується до 40 м^3 води, яка практично не забруднюється. Третя система обслуговує нафтопереробні апарати, які дуже забруднюють воду нафтопродуктами та сірководнем (до 100 мг/дм^3). Біля виробничих пристроїв влаштовуються локальні очисні установки, до складу яких входять пісковловлювачі, нафтовловлювачі, флотатори, аеротенки, фільтри. Четверта система обслуговує цехи синтетичних жирних кислот, де вода забруднюється парафіном та жирами. Принципова схема водопостачання нафтопереробного заводу подана на рис. 11.16. На схемі штрихпунктирною лінією позначений виробничий водопровід низького тиску, подвійною лінією — високого тиску, пунктирною лінією — нагріта води, лінією з квадратними крапками — охолодженої води, стрілочка — подачі реагентів, суцільна жирна лінією — подача питної води, тонкою штрихпунктирною з двома крапками — повітряпровід, стрілочка — подача реагента, суцільною жирною лінією — подача питної води.

Нафтопереробні заводи мають велику кількість сировини і готової продукції, яка дуже легко загоряється. Тому пожежній безпеці приділяється особлива увага. Звичайно, влаштовується самостійний протипожежний водопровід високого тиску.

11.8. Водопостачання підприємств легкої промисловості

Підприємства легкої промисловості найчастіше розміщуються в межах населеного пункту або на його околиці. Залежно від їх продуктивності призначається певна площа і відповідно обсяги витрат води на технологічні потреби, які значно менші, ніж для розглянутих вище підприємств. Найбільш характерними підприємствами є підприємства вовняної, шовкової, бавовняної, лляної промисловостей. Принципова схема водопостачання текстильного комбінату наведена на рис. 11.17.

Вихідна вода забирається з ріки. На водоочисних спорудах готується вода питної якості, яка кільцевою мережею (суцільна лінія) розподіляється по території заводу та подається на

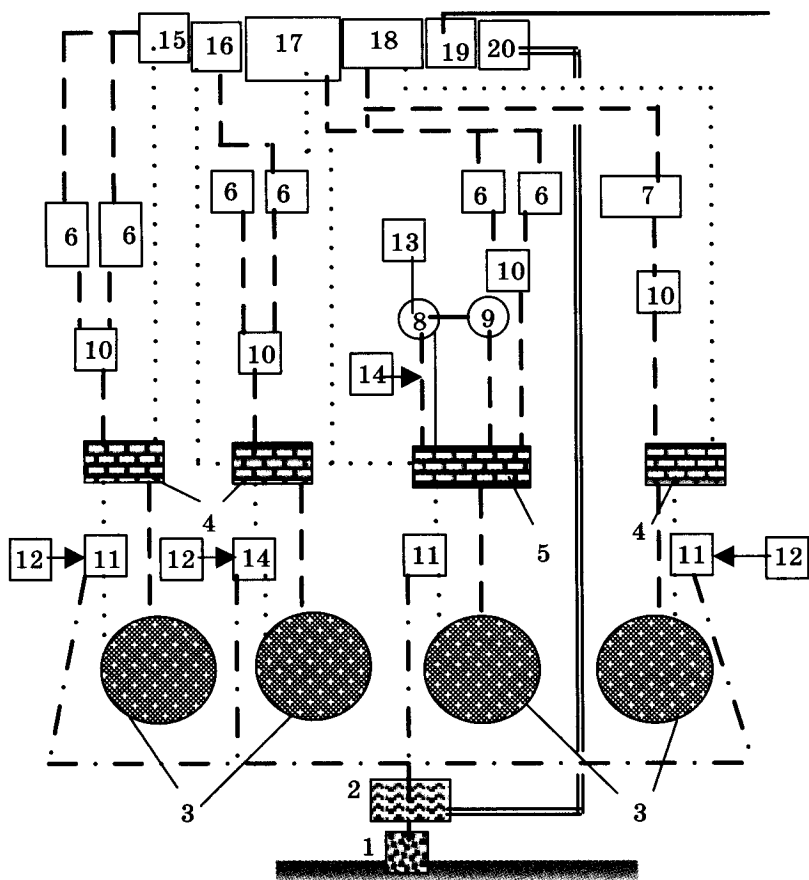


Рис. 11.16. Принципова схема водопостачання нафтопереробного заводу: 1 — водозабір; 2 — водоочисні споруди і насосна станція другого підняття; 3 — вентиляторні градирні; 4 — циркуляційні насосні станції; 5 — насосно-компресорні станції; 6 — нафтовловлювачі; 7 — жировловлювачі; 8 — десорбер; 9 — резервуар гарячої води; 10 — камери гарячої води; 11 — камери охолодженої води; 12 — установка для стабілізації і хлорування води; 13 — установка для очистки повітря від сірководню; 14 — установки для підкислення води; 15—18 — споживачі води відповідно 1, 2, 3, 4 систем; 19 — установки з використанням на технологічні потреби питної води; 20 — установки, які використовують вихідну воду

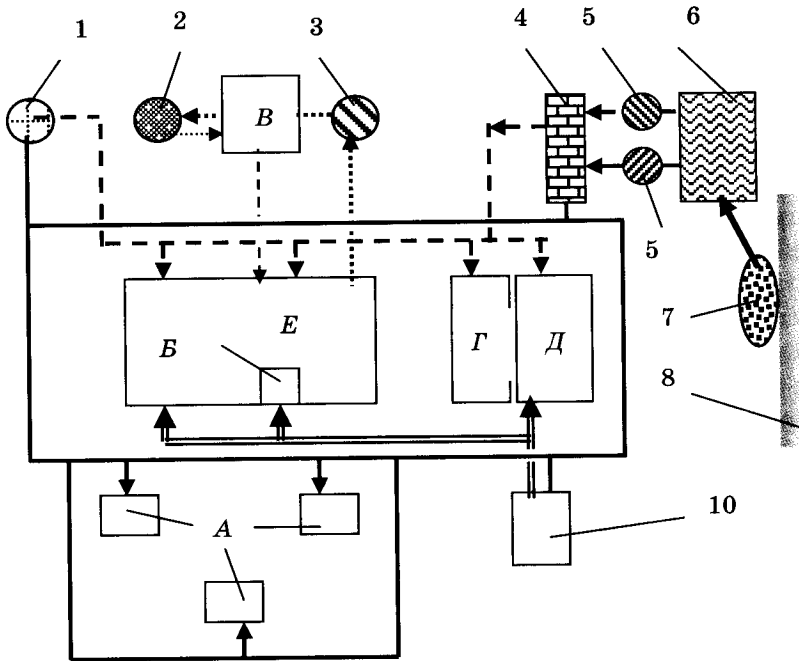


Рис. 11.17. Принципова схема водопостачання текстильного комбінату: А — адміністративно-побутовий корпус; В — головний корпус; В — холодильна станція; Г — допоміжні цехи; Д — котельня; Е — тепловий пункт: 1 — водонапірна башта; 2 — градирня; 3 — резервуар-акумулятор; 4 — насосна станція; 5 і 7 — резервуари проясненої і господарсько-питної води; 6 — водоочисні споруди; 8 — сумісний водозабір; 9 — вододжерело; 10 — установка зм'якшення води

установку зм'якшення води, прояснену воду для подачі (пунктирна лінія) відповідним цехам. Зм'якшена вода (подвійна лінія) подається на виробництва головного корпусу, звідки гарячою (лінія з квадратними крапками) направляєтся в резервуар-акумулятор. Таким чином на підприємстві існує виробничий водопровід проясненої води, зм'якшеної холодної та гарячої води, повторно використаної холодної зм'якшеної води для охолодження гарячих розчинів красильних апаратів, оборотної води кондиціонерів, конденсаторів холодильних машин, компресорних установок.

На фабриках первинної обробки вовни витрачається до 8 м³ питної води, 50 м³ проясненої холодної води, 30 м³ зм'якшеної теплої води. Зм'якшена і тепла вода використовується для промивки вовни та допоміжних операцій. Холодна прояснена вода використовується в котельній та на інші виробничі потреби. Промивка вовни проводиться водою з каламутністю до 5 мг/дм³, кольоровістю до 25 градусів, жорсткістю холодної води 5 мг-екв/дм³, теплої — 1,5 мг-екв/дм³, вмістом заліза і марганцю — не більше 0,1 мг/дм³.

На 1 т лляної соломки на заводах первинної обробки льону потрібно 1,6 м³ питної, 33 м³ проясненої води і 1 м³ зм'якшеної води. Мочіння льону виконується водою з каламутністю до 100 мг/дм³, кольоровістю до 50 градусів, жорсткістю до 9 мг-екв/дм³, вмістом заліза до 5 мг/дм³.

Підприємства легкої промисловості в межах населеного пункту часто підключаються до господарсько-питного водопроводу цього пункту. На технологічні потреби можуть додатково забирати воду власними водозабірними свердловинами з забором води наближеної до питної якості.

11.9. Водопостачання підприємств харчової промисловості

До цієї групи підприємств належать макаронні фабрики, овочесушильні комбінати, молокозаводи, сирзаводи, хлібзаводи, м'ясо- та рибокомбінати, пивзаводи, заводи безалкогольних напоїв, спиртзаводи та ін. Останнім часом це можуть бути навіть невеличкі цехи відповідного напрямку. Вода на всіх цих підприємствах використовується на технологічні потреби і часто входить до складу виготовленого продукту, на миття сировини, для живлення парових котлів, на охолодження обладнання, на господарсько-питні потреби. В основному використовується вода питної якості, але для охолодження і живлення котлів використовується зм'якшена вода, в окремих циклах може використовуватись вода зі зменшеною концентрацією заліза (0,1 мг/л), з підвищеною концентрацією завислих речовин

або кольоровістю. Системи водопостачання застосовуються прямоочні та оборотні. Для прикладу розглянемо водопостачання спиртзаводів.

Спиртові заводи за видом сировини, що переробляється, поділяються на такі, що працюють на зерні, картоплі, тобто вміщуючи крохмаль, та такі, що працюють на відходах бурякоцукрового виробництва, тобто меляси. Основною продукцією спиртових заводів є етиловий спирт, а додатковою — хлібопекарські та кормові дріжджі. На лікєро-горілчані заводи надходить спирт-ректифікат вищого очищення (міцність не нижче 96,2 % об.); спирт-ректифікат “Екстра” (міцність не нижче 96,5 % об.); спирт-ректифікат “Люкс” (міцність не нижче 96,3 % об.).

Під час виготовлення спирту з меляси остання розчиняється водою до певної концентрації сухих речовин, у розчин додаються живлячі солі та дріжджі, в результаті проходить зброджування з утворенням спирту та вуглекислого газу. Готова бражка поступає безпосередньо на перегонку в брагоректифікаційний апарат. Бражка може бути сировиною для виготовлення хлібопекарських дріжджів, а тому може надходити в цех хлібопекарських дріжджів у відділення дріжджів, де дріжджі відділяються від спиртової бражки. Дріжджі промиваються водою питної якості, згущуються, пресуються та розфасовуються. Зріла бражка подається на брагоректифікаційний апарат для виготовлення спирту. Під час виготовлення спирту із зерна або картоплі сировина миється, дробиться, додається вода і розварюється з додаванням солодового молока або культури плесневих грибків. Після цього проходить зброджування всієї маси з наступною перегонкою вже зрілої бражки на багаторектифікаційних колонах. Післядріжджева барда використовується як корм для скоту.

Процес виготовлення сухих кормових дріжджів на післяспиртовій барді полягає в охолодженні барди, підготовці живлячого середовища, вирощуванні культури кормових дріжджів при безперервній аерації середовища, згущуванні біомаси дріжджів та її промивці. Відходами є післядріжджева барда.

Сировиною для виготовлення рідкої харчової вуглекислоти є вуглекислий газ, який виділяється при спиртовому зброджу-

ванні. Вуглекислий газ збирається в газгольдері, очищується в скрубери та фільтрах, компримується в три ступені, конденсується та розливається в балони або контейнери.

Для виділення спирту із бражки в Україні використовують типові брагоректифікаційні установки непрямої дії (БРУНД), які складаються, як правило, із бражної (БК), епюраційної (ЭК) і ретифікаційної (РК) колон.

Вода в технологічних процесах виготовлення спирту та дріжджів є:

- сировиною виготовленої продукції;
- холодоагентом в усіх теплообмінних процесах;
- сировиною для виготовлення пари;
- продуктом для миття технологічного обладнання, тари, сировини.

Вода використовується також на питні та господарсько-побутові потреби. Вода питної якості (ГОСТ 2874—82 або ДСанПіНу) використовується на промивку біомаси дріжджів (при використанні мелясової барди), на замочування зерна для солоду, для гідроподачі і дезінфекції зеленого солоду, приготування солодового молока, на охолодження конденсаторів і холодильників брагоректифікаційних колон, обладнання та ін. Водночас зараз змінюються вимоги до води, яка використовується в спиртовому виробництві і, також як вимоги до питної води, вони стають більш жорсткими (табл. 11.1).

Найбільша кількість води (приблизно 80 %) використовується на охолодження (рис. 11.18). Тобто вода повинна бути стабільною і не давати на нагрівальних елементах відкладатись, насамперед, карбонату кальцію та солей заліза. Більшість заводів мають прямооточну технологічну схему водопостачання з частковим повторним використанням умовно-чистих вод. В Україні для охолодження спирту і промивки хлібопекарських дріжджів найчастіше використовується артезіанська вода. Вода з дефлегматорів ректифікаційних колон найбільше нагрівається, а тому частково повторно використовується на розсиропку меляси, живлення парових котлів і миття технологічного обладнання. Оскільки найчастіше на спиртових заводах України використовується підземна вода, то, в першу чергу, потрібне її знезалізнення та стабілізаційна обробка або пом'якшення води з максимальною автоматизацією техноло-

гічних процесів через неможливість знаходження працівників у технологічних приміщеннях виготовлення спирту.

Таблиця 11.1. Межі допустимого вмісту компонентів у воді для виготовлення горілки

Показник	Вимоги до води згідно з ТИ-10-04 = 03-09-88 для виготовлення горілки	
	Для води з вихідною жорсткістю більше 1 мг-екв/л	Для води з вихідною жорсткістю до 1 мг-екв/л
1	2	3
рН	Менше 7,8	Менше 7,8
Хлориди, мг/л	80	25
Сульфати, мг/л	100	20
Магній, мг/л	1,3	7
Залізо, мг/л	0,13	0,1
Кальцій, мг/л	1,3	7
Лужність, мг-екв/л	4	1
Сухий залишок, мг/л	500	100
Окислюваність, мг O ₂ /л	6	6
Жорсткість, мг-екв/л	0,2	1
Каламутність, мг/л	1,5	1,5
Кольоровість, град.	0	0
Калій і натрій, мг/л	100	15
Нітрати, мг/л	40	40
Фосфати, мг/л	0,1	0,1
Марганець, мг/л	0,1	0,1
Силікати, мг/л	7	3
Алюміній, мг/л	0,1	0,1
Мідь, мг/л	0,1	0,1

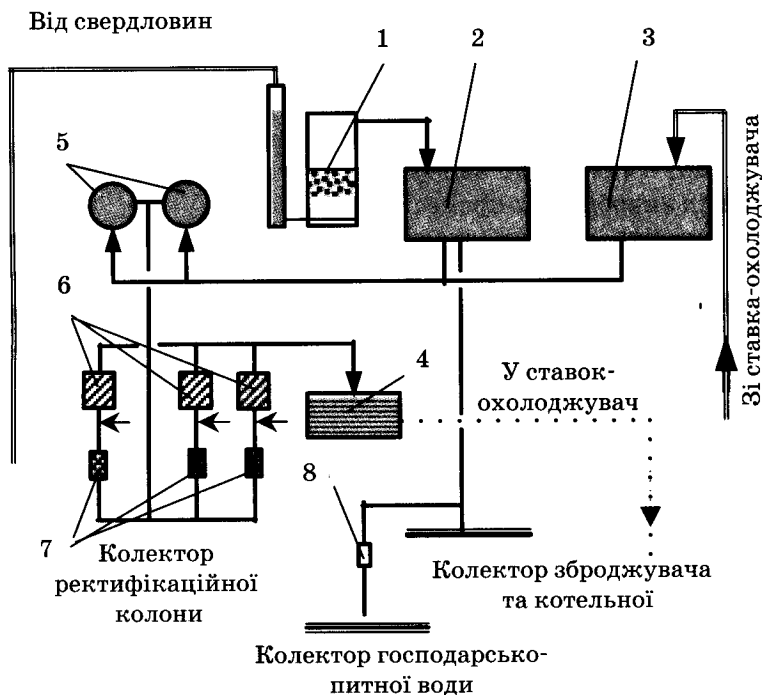


Рис. 11.18. Схема водопостачання спиртового заводу: 1 — гідро-автоматична установка знезалізнення води; 2 — бак холодної води; 3 — бак оборотної води; 4 — бак гарячої води; 5 — баки-накопичувачі; 6 — блок спиртовловлювачів, конденсаторів, дефлегматорів, відповідно 1, 2, 3 колон; 7 — магнітні установки; 8 — бактерицидна установка

Контрольні запитання та завдання

1. Наведіть класифікацію систем виробничого водопостачання. Які є вимоги до напорів, якості води? Які є цикли, залежно від виробничих процесів?

2. Опишіть основні схеми виробничого водопостачання, дайте їх характеристику. Як проводиться їх вибір?

3. Наведіть схеми охолоджуючих пристроїв виробничих систем? Як проводиться їх вибір?

4. Схарактеризуйте системи водопостачання підприємств чорної металургії, хімічних заводів, електростанцій, нафтопереробних заводів, підприємств легкої промисловості.

ТЕСТИ

1. Водоспоживачів можна згрупувати в такі групи:

- а) комунальний сектор;
- б) поливання;
- в) ферми;
- г) підприємства;
- д) меліоративний сектор.

2. До споживачів комунального сектору належать:

- а) населення;
- б) худоба на особистому утримуванні;
- в) лазні, лікарні, школи;
- г) молокозаводи;
- д) підприємства з розливу мінеральної води.

3. У розрахунках водоспоживання коливається протягом:

- а) доби;
- б) року;
- в) години;
- г) хвилини;
- д) секунди.

4. Добовий графік водоспоживання показує кількість води, яка:

- а) споживається за кожну годину;
- б) спожита на певну годину з початку доби;
- в) спожита на певний місяць з початку року;
- г) яка споживається за кожний розрахунковий період (літній, зимовий та ін.);
- д) витрачається щохвилини.

5. Типовий графік розподілу добових витрат за годинами доби залежить від:

- а) ступеня благоустрою будинків;
- б) коефіцієнта годинної нерівномірності;
- в) коефіцієнта добової нерівномірності;
- г) типу ферми;
- д) типу підприємств.

6. Питомі витрати — це:

- а) середньодобові за рік витрати води одним споживачем;
- б) максимальнодобові за рік витрати води одним споживачем;
- в) середньогодинні витрати води одним споживачем;
- г) щохвилинні витрати одним споживачем;
- д) середньорічні витрати води одним споживачем.

7. Середньодобові витрати води одної групи споживачів залежать від:

- а) кількості споживачів;
- б) питомого водоспоживання;
- в) коефіцієнта добової нерівномірності;
- г) коефіцієнта годинної нерівномірності;
- д) кількості пожеж.

8. Максимальнодобові витрати води одної групи споживачів залежить від:

- а) кількості споживачів;
- б) питомого водоспоживання;
- в) коефіцієнта добової нерівномірності;

- г) коефіцієнта годинної нерівномірності;
- д) кількості пожеж.

9. Вільний напір залежить від:

- а) висоти розташування найвище розташованого водорозбірного приладу;
- б) напору на зливання води з водорозбірного приладу;
- в) втрат напору від точки підключення до зовнішньої мережі до водорозбірного приладу;
- г) типу протипожежного водопроводу;
- д) відмітки поверхні землі біля водорозбірного колодязя.

10. Потрібний вільний напір для триповерхового будинку дорівнює:

- а) 10;
- б) 14;
- в) 16;
- г) 18;
- д) 20.

11. Система водопостачання — це:

- а) комплекс заходів для забезпечення водою;
- б) комплекс споруд із забезпечення водою;
- в) водопровід;
- г) комплекс трубопроводів;
- д) керівний апарат.

12. Схема водопостачання із забором води з підземного джерела може включати:

- а) водозабірну свердловину;
- б) станцію прояснення води;
- в) береговий водозабірний колодязь;
- г) водовід;
- д) насосну станцію другого підйому.

13. Схема водопостачання із забором води з поверхневого джерела може включати:

- а) водозабірну свердловину;
- б) станцію прояснення води;

- в) береговий водозабірний колодязь;
- г) водовід;
- д) насосну станцію другого підйому.

14. Схема водопостачання малого населеного пункту з заборою води з підземного джерела високої якості води може включати:

- а) водозабірну свердловину;
- б) станцію знезалізнення води;
- в) водопровідну мережу;
- г) водонапірну башту;
- д) насосну станцію другого підйому.

15. Системи гасіння пожежі з зовнішньої водопровідної мережі можуть бути:

- а) високого тиску;
- б) низького тиску;
- в) середнього тиску;
- г) з природними водоймами;
- д) із штучними водоймами.

16. Мінімальний тиск у протипожежному водопроводі низького тиску повинен бути:

- а) 10 м;
- б) 20 м;
- в) на висоті найвищої будівлі;
- г) на 28 м більше висоти найвищої будівлі;
- д) на 28 м більше найнижчої будівлі.

17. Мінімальний тиск у протипожежному водопроводі високого тиску повинен бути:

- а) 10 м;
- б) 20 м;
- в) на висоті найвищої будівлі;
- г) на 28 м більше висоти найвищої будівлі;
- д) на 28 м більше найнижчої будівлі.

18. У протипожежному водопроводі високого тиску вода подається:

- а) безпосередньо з зовнішньої мережі;

- б) автонасосом, який підключений до мережі;
- в) у найвищу точку найвищого будинку;
- г) у найнижчу точку найвищого будинку;
- д) будинку, який розташований на найвищій точці.

19. У протипожежному водопроводі низького тиску вода подається:

- а) безпосередньо з зовнішньої мережі;
- б) автонасосом, який підключений до мережі;
- в) найвищу точку найвищого будинку;
- г) найнижчу точку найвищого будинку;
- д) будинку, який розташований на найвищій точці.

20. Протипожежний водопровід високого тиску приймається:

- а) для населених пунктів із кількістю жителів 5000 осіб;
- б) для населених пунктів із кількістю жителів 10 000 осіб;
- в) при відповідному обґрунтуванні;
- г) для населених пунктів із кількістю жителів 50 000 осіб;
- д) для населених пунктів із кількістю жителів 50 осіб.

21. Витрати води на зовнішнє гасіння пожежі приймаються залежно від:

- а) кількості жителів;
- б) кількості поверхів у будинках;
- в) зони забудови будинками з 1—2 поверхами;
- г) зони забудови будинками з кількістю поверхів більше трьох;
- д) ступеня благоустрою будинків.

22. Кількість пожеж приймається залежно від:

- а) кількості жителів;
- б) кількості поверхів у будинках;
- в) зони забудови будинками з 1—2 поверхами;
- г) зони забудови будинками з кількістю поверхів більше трьох;
- д) ступеня благоустрою будинків.

23. Витрати води на зовнішнє гасіння пожеж виробничих будівель залежить від:

- а) об'єму будівель;
- б) ступеня вогнестійкості будівлі;
- в) категорії виробництва за пожежною безпекою;
- г) конструкції будівлі;
- д) площі будівлі.

24. Під час пожежі в мережу повинні подаватись витрати:

- а) на господарсько-питні потреби;
- б) внутрішнє пожежогасіння;
- в) зовнішнє пожежогасіння;
- г) поливання теплиць;
- д) приймання душів на підприємствах.

25. Недоторканий пожежний запас:

- а) десятихвилинний у башті;
- б) десятихвилинний у резервуарі чистої води;
- в) тригодинний у резервуарі чистої води;
- г) годинний у резервуарі чистої води;
- д) двогодинний у резервуарі чистої води.

26. Внутрішнє пожежогасіння забезпечується:

- а) внутрішніми пожежними кранами;
- б) спринклерними установками;
- в) дренчерними установками;
- г) природними водоймами;
- д) пожежними гідрантами.

27. Залежно від конкретних умов розрахункова кількість пожеж і витрати води на гасіння пожеж приймається:

- а) 1—3 пожежі;
- б) 3—5 пожеж;
- в) витрати 5—100 л/с;
- г) витрати 1—5 л/с;
- д) витрати 100—200 л/с.

28. Питомі витрати для комунального сектору приймаються залежно від:

- а) ступеня благоустрою будинків;
- б) кількості поверхів;
- в) кількості жителів;
- г) ступеня вогнестійкості будівлі;
- д) розподілу на багатоповерхову та малоповерхову зони.

29. Питомі витрати води для підприємств приймаються залежно від:

- а) типу підприємств;
- б) одиниці вимірювання продукції;
- в) ступеня вогнестійкості будівель;
- г) категорії виробництва за пожежною безпекою;
- д) об'єму будівлі.

30. Питомі витрати води на поливання приймаються залежно від:

- а) способу поливу;
- б) типу територій, які поливаються;
- в) типу теплиць;
- г) поливання із зовнішньої мережі;
- д) поливання із внутрішньої мережі.

31. Ємкісні напірні споруди поділяються на:

- а) водонапірні башти;
- б) напірні резервуари;
- в) водонапірні колони;
- г) гідропневматичні установки;
- д) гідравлічні установки.

32. Водонапірні башти це бак:

- а) який встановлений на стовбурі;
- б) на покрівлі;
- в) на другому поверсі будинку;
- г) на найвищій відмітці поверхні;
- д) у підвалі.

33. Бак водонапірної башти населеного пункту вміщує такі об'єми:

- а) регулювальний;
- б) недоторканий пожежний;
- в) аварійний;
- г) на власні потреби;
- д) накопичувальний.

34. У баку водонапірної башти регулювальний об'єм води розташовується:

- а) над недоторканим пожежним;
- б) під недоторканим пожежним;
- в) об'єднаний з об'ємом на власні потреби;
- г) над об'ємом на власні потреби;
- д) під об'ємом на власні потреби.

35. Баки водонапірних башт можуть бути:

- а) металевими;
- б) залізобетонними;
- в) з шатром;
- г) без шатра;
- д) не утепленими.

36. Дно бака водонапірної башти може бути:

- а) плоским;
- б) випуклим;
- в) угнутим;
- г) з отвором у середині;
- д) конічним.

37. Недоторканий пожежний запас у баку башти розраховується на гасіння:

- а) всіх пожеж;
- б) одної зовнішньої пожежі;
- в) двох зовнішніх пожеж;
- г) одної внутрішньої пожежі;
- д) одної внутрішньої та одної зовнішньої пожеж.

38. Башта обладнується такими трубопроводами:

- а) переливним;
- б) брудовим;
- в) зливним;
- г) відбору на пожежні потреби;
- д) подавально-відбірним.

39. У нас в країні використовуються баки башт об'ємом, м³:

- а) 5—15;
- б) 15—800;
- в) 800—1000;
- г) 50—10 000;
- д) 50—20 000.

40. Недоторканість пожежного запасу в баку башти забезпечується:

- а) розташуванням зрізу подавально-відбірного трубопроводу на максимальному рівні НПЗ;
- б) розташуванням зрізу подавально-відбірного трубопроводу на рівні дна баку;
- в) закритим постійно трубопроводом відбору пожежних потреб;
- г) постійним переливом надлишку води;
- д) закритим брудовим трубопроводом.

41. Висота водонапірної башти (до дна баку) складається з:

- а) різниці відміток поверхні землі в місці розташування башти і диктуючої точки;
- б) вільного напору в диктуючій точці;
- в) втрат напору від башти до диктуючої точки;
- г) потрібного вільного напору в найвіддаленішій точці;
- д) втрат напору від башти до найдальшої точки.

42. У нас в країні використовуються резервуари чистої води об'ємом, м³:

- а) 5—15;
- б) 15—800;
- в) 800—1000;

- г) 50—10 000;
- д) 50—20 000.

43. Резервуари чистої води в плані можуть бути:

- а) круглі;
- б) квадратні;
- в) прямокутні;
- г) ромбоподібні;
- д) трикутні.

44. Резервуарів чистої води повинно бути не менше ніж:

- а) один;
- б) два;
- в) три;
- г) чотири;
- д) п'ять.

45. Резервуари чистої води вміщують такі об'єми:

- а) регулювальний;
- б) недоторканий пожежний;
- в) аварійний;
- г) на власні потреби;
- д) накопичувальний.

46. Недоторканість пожежного запасу у резервуарі забезпечується:

- а) установленням на кінці господарського трубопроводу сифона з отвором 20 мм;
- б) установленням на кінці господарського трубопроводу відкритого колодязя;
- в) автоматизацією насосної станції;
- г) гідрозатвора на господарському трубопроводі;
- д) переливом надлишків води.

47. Максимальна відмітка рівня у резервуарі чистої води приймається вище відмітки поверхні землі на:

- а) рівні поверхні землі;
- б) 0,5—1 м;
- в) 1—1,5 м;

- г) 1,5—2 м;
- д) 2—2,5 м.

48. У резервуарі чистої води регульовальний об'єм води знаходиться:

- а) над недоторканим пожежним;
- б) під недоторканим пожежним;
- в) об'єднаний з об'ємом на власні потреби;
- г) над об'ємом на власні потреби;
- д) під об'ємом на власні потреби.

49. Гідропневматичні установки:

- а) два закритих герметичних резервуари;
- б) закритий герметичний резервуар з еластичною перегородкою посередині;
- в) відкритий резервуар;
- г) два відкриті резервуари;
- д) закритий резервуар, у якому поверхня води обдувається повітрям.

50. Гідропневматичні установки встановлюються:

- а) замість водонапірних башт;
- б) замість резервуарів чистої води;
- в) між резервуарами чистої води;
- г) біля водонапірних башт;
- д) на водозаборі з річки.

51. Водопровідні мережі поділяються на:

- а) тупикові;
- б) кільцеві;
- в) змішані;
- г) безбаштові;
- д) баштові.

52. Схема живлення водонапірної мережі може бути:

- а) однобічного живлення;
- б) двобічного живлення;
- в) комбінованого живлення;
- г) тупикова;
- д) кільцева.

53. До водопровідної мережі висуваються такі вимоги:

- а) подача необхідної кількості води;
- б) подача води під необхідним вільним напором;
- в) достатній ступінь надійності і безперервності роботи;
- г) економічність;
- д) розгалуженість.

54. Тупикова мережа використовується при подачі води на:

- а) виробничі потреби;
- б) господарсько-питні при діаметрі 100 мм;
- в) пожежні при довжині ліній до 200 м;
- г) кількості жителів до 5 тис. осіб і зовнішньому пожежо-гасінні до 10 л/с;
- д) магістральними лініями.

55. Водопровідна мережа поділяється на:

- а) магістральні лінії;
- б) розподільні лінії;
- в) гнучкі лінії;
- г) рівномірнорозподільні лінії;
- д) прямоточні лінії.

56. Водопровідні лінії трасуються:

- а) вздовж доріг;
- б) впоперек доріг;
- в) з рівномірним розташуванням по території;
- г) вздовж лінії забудови;
- д) навпростець через парки.

57. Водопровідна мережа розраховується на такі випадки:

- а) максимального господарсько-виробничого водоспоживання;
- б) подачі води на гасіння пожежі;
- в) максимальний транзит у башту;
- г) гасіння пожежі при максимальному господарсько-виробничому водоспоживанні;
- д) живлення мережі тільки від башти.

58. Еквівалентні витрати води по ділянці водопровідної мережі безпосередньо залежать від:

- а) транзитних витрат;
- б) зосереджених витрат у кінцевому вузлі ділянки;
- в) зосереджених витрат у початковому вузлі ділянки;
- г) рівномірно розподілених витрат;
- д) співвідношення шляхових і транзитних витрат.

59. Розрахункова довжина ділянки водопровідної мережі при визначенні вузлових витрат і забудові з одного боку ділянки дорівнює:

- а) геометричній довжині;
- б) половині геометричної довжини;
- в) нулю;
- г) двом третинам геометричної довжини;
- д) одній третині геометричної довжини.

60. Розрахункова довжина ділянки водопровідної мережі при визначенні вузлових витрат і забудові з двох боків ділянки дорівнює:

- а) геометричній довжині;
- б) половині геометричної довжини;
- в) нулю;
- г) двом третинам геометричної довжини;
- д) одній третині геометричної довжини.

61. Розрахункова довжина ділянки водопровідної мережі при визначенні вузлових витрат і відсутності забудови дорівнює:

- а) геометричній довжині;
- б) половині геометричної довжини;
- в) нулю;
- г) двом третинам геометричної довжини;
- д) одній третині геометричної довжини.

62. При визначенні вузлових витрат потрібно мати такі дані:

- а) половину питомих витрат;
- б) суму розрахункових довжин прилеглих ліній;

- в) суму геометричних довжин прилеглих ліній;
- г) суму розрахункових довжин ліній всієї мережі;
- д) зосереджені вузлові витрати.

63. У тупиковій мережі витрати води за ділянками дорівнюють:

- а) алгебраїчній сумі відборів у будь-який бік від перерізу;
- б) визначаються за першим законом Кірхгофа для водопровідної мережі;
- в) визначаються за другим законом Кірхгофа для водопровідної мережі;
- г) витратам води, які надходять у мережу, мінус зосереджені відбори;
- д) половині питомих витрат помноженій на розрахункову довжину прилеглої ділянки.

64. Перший закон Кірхгофа для водопровідних мереж:

- а) алгебраїчна сума витрат води, які входять і виходять із вузла дорівнює нулю;
- б) алгебраїчна сума втрат напору в замкненому контурі дорівнює нулю;
- в) вузловий відбір дорівнює алгебраїчній сумі відборів у будь-який бік від перерізу;
- д) сума втрат напору в замкненому контурі дорівнює нулю;
- г) питомі витрати дорівнюють шляховим витратам поділим на суму розрахункових довжин.

65. Другий закон Кірхгофа для водопровідних мереж:

- а) алгебраїчна сума витрат води, які входять і виходять із вузла дорівнює нулю;
- б) алгебраїчна сума втрат напору в замкненому контурі дорівнює нулю;
- в) вузловий відбір дорівнює алгебраїчній сумі відборів у будь-який бік від перерізу;
- г) сума втрат напору в замкненому контурі дорівнює нулю;
- д) питомі витрати дорівнюють шляховим витратам поділим на суму розрахункових довжин.

66. Економічно найвигідніший діаметр — це діаметр, за якого забезпечуються найменші:

- а) експлуатаційні затрати;
- б) капітальні затрати;
- в) зведені витрати;
- г) втрати напору;
- д) експлуатаційні затрати за найбільших капітальних затрат.

67. Економічно найвигідніший діаметр можна визначити:

- а) математично;
- б) фізично;
- в) механічно;
- г) за таблицями;
- д) за зведеними затратами.

68. Втрати напору за формулою Дарсі-Вейсбаха визначаються за значеннями:

- а) коефіцієнта опору тертя по довжині;
- б) суми коефіцієнтів місцевих опорів;
- в) геометричної довжини ділянки;
- г) розрахункової довжини ділянки;
- д) діаметра і швидкості.

69. Для визначення втрат напору за таблицями Шевелєва потрібно знати:

- а) витрати води;
- б) матеріал труб;
- в) діаметр труб;
- г) геометричну довжину;
- д) розрахункову довжину.

70. Для попереднього поточкорозподілу для кільцевих мереж потрібно:

- а) використовувати тільки перший закон Кірхгофа для водопровідних мереж;
- б) основні магістральні лінії навантажувати приблизно однаково;

в) у вузли з великими відборами подавати воду приблизно однаковими потоками;

г) щоб з вузлів живлення вода розходилася приблизно однаковими потоками;

д) основним споживачам подавати воду за найкоротшою відстанню.

71. Ув'язка кільцевої водопровідної мережі полягає у:

а) рівності втрат напору за годинниковою стрілкою і проти неї (перевищення не допускається);

б) різниці у втратах напору за годинниковою стрілкою і проти неї не більше 0,5 м;

в) рівності витрат води за годинниковою стрілкою і проти неї;

г) різниці у витратах води за годинниковою стрілкою і проти неї не більше 0,5;

д) визначенні поправочних витрат води.

72. Поправочні витрати при ув'язці кільцевої водопровідної мережі можна обчислити:

а) за формулою з середніми витратами води і нев'язкою;

б) інтуїтивно;

в) за формулою з середніми витратами води, нев'язкою, арифметичною сумою втрат напору;

г) за формулою з середніми витратами води, арифметичною сумою втрат напору;

д) за таблицями Шевелєва.

73. Водоводи поділяються на:

а) самопливні;

б) напірні;

в) комбіновані;

г) вакуумні;

д) механічні.

74. Водоводи можуть бути:

а) у вигляді каналів;

б) жолобів;

в) зі сталевих труб;

- г) із керамічних труб;
- д) залізобетонних труб.

75. Водоводи повинні бути:

- а) економічними;
- б) надійними;
- в) з постійним прямим похилом;
- г) з постійним зворотнім похилом;
- д) напівзаглибленими.

76. Безперервність роботи водоводів досягається:

- а) вкладанням їх у декілька ниток;
- б) встановленням на кінці аварійних резервуарів;
- в) влаштуванням пристроїв безаварійної роботи;
- г) укладанням їх з постійним похилом;
- д) влаштуванням теплоізоляції з наступною засипкою ґрунтом.

77. Глибина закладання водопровідних труб приймається:

- а) на 0,5 м більшою за глибину промерзання;
- б) на 0,5 м меншою за глибину промерзання;
- в) на 0,3 м меншою за глибину промерзання;
- г) незалежно від глибини промерзання, конструктивно;
- д) на 0,3 м більшою за глибину промерзання.

78. Вантузи встановлюються:

- а) для впуску повітря;
- б) для випуску повітря;
- в) у понижених місцях водоводу;
- г) для випуску води при аварії;
- д) у найбільш підвищених місцях.

79. Водонапірні башти встановлюються:

- а) у найвищих точках місцевості;
- б) біля річки;
- в) у районах мережі, де потрібні найбільші напори;
- г) у районах мережі, де потрібні найменші напори;
- д) у районах мережі, які обслуговуються в годину максимального водоспоживання.

80. Випуски встановлюються:

- а) для випуску повітря;
- б) для випуску повітря;
- в) у понижених місцях водоводу;
- г) для випуску води при аварії;
- д) у найбільш підвищених місцях.

81. Оглядові колодязі встановлюються:

- а) через 0,5—1 км;
- б) перед колодязями з вантузами;
- в) перед колодязями з випусками;
- г) з боку від колодязів з випусками;
- д) у кінці водоводу.

82. Запобіжні клапани встановлюються:

- а) для випуску повітря;
- б) для випуску повітря;
- в) в понижених місцях водоводу;
- г) для випуску води при аварії;
- д) в місцях можливого виникнення гідравлічного удару.

83. Гасителі гідравлічного удару встановлюються:

- а) для випуску повітря;
- б) для випуску повітря;
- в) в понижених місцях водоводу;
- г) для випуску води при аварії;
- д) в місцях можливого виникнення гідравлічного удару.

84. Зворотний клапан встановлюється:

- а) для запобігання зворотній течії;
- б) для випуску повітря;
- в) в понижених місцях водоводу;
- г) для випуску води при аварії;
- д) в місцях можливого виникнення гідравлічного удару.

85. Засувки поділяються на:

- а) паралельні;
- б) клинові;
- в) вентильні;

- г) з шпинделем;
- д) без шпинделя.

86. Водоводи і водопровідна мережа складаються з труб:

- а) сталевих;
- б) чавунних;
- в) керамічних;
- г) залізобетонних;
- д) пластмасових.

87. Сталеві труби з'єднуються:

- а) зварюванням;
- б) на різьбових муфтах;
- в) муфтах ЖІБО;
- г) розтрубах із самоущільнюючою манжетою;
- д) муфтах САМ.

88. Чавунні труби з'єднуються:

- а) зварюванням;
- б) на різьбових муфтах;
- в) муфтах ЖІБО;
- г) розтрубах із самоущільнюючою манжетою;
- д) муфтах САМ.

89. Поліетиленові труби з'єднуються:

- а) зварюванням гарячим повітрям;
- б) формуванням буртів і сталевих насувних фланців;
- в) стикуванням розігрітих кінців і вініпластового дротика;
- г) приварними фланцями;
- д) розтрубами з самоущільнюючою манжетою.

90. Вініпластові труби з'єднуються:

- а) зварюванням гарячим повітрям;
- б) формуванням буртів і сталевих насувних фланців;
- в) стикуванням розігрітих кінців і вініпластового дротика;
- г) приварними фланцями;
- д) розтрубами з самоущільнюючою манжетою.

91. До водорозбірної арматури належать:

- а) засувки;
- б) крани;
- в) водорозбірні колонки;
- г) пожежні гідранти;
- д) зворотні клапани.

92. Випробування трубопроводів проводять на:

- а) міцність;
- б) щільність;
- в) стійкість;
- г) пластичність;
- д) хімічну стійкість.

93. Зовнішня гідроізоляція виконується для труб:

- а) сталевих;
- б) чавунних;
- в) вінілпластових;
- г) азбестоцементних;
- д) поліетиленових.

94. З медичного погляду шкідливі і нині заборонені труби:

- а) сталеві;
- б) азбестоцементні;
- в) пластмасові;
- г) чавунні;
- д) залізобетонні.

95. Перекачування води на насосній станції другого підняття забезпечується:

- а) відцентровими насосами;
- б) плунжерними насосами;
- в) гідроелеваторами;
- г) ерліфтами;
- д) поршневыми насосами.

96. Потрібний напір насосів на насосній другого підняття залежить від:

- а) геометричної висоти підняття;

- б) втрат напору у водоводі;
- в) втрат напору в комунікаціях насосної станції;
- г) втрат напору у водоочисній установці;
- д) втрат напору при подачі води від свердловини до водоочисної установки.

97. Режим роботи насосної станції першого підняття може бути:

- а) цілодобовий;
- б) упродовж 8 год;
- в) упродовж 16 год;
- г) упродовж 4 год;
- д) упродовж 2 год.

98. Режим роботи насосної станції другого підняття може бути:

- а) одноступеневим упродовж всієї доби;
- б) одноступеневим упродовж певної кількості годин;
- в) двоступеневим;
- г) триступеневим;
- д) циклічним.

99. У розрахунку насоси другого підняття подають воду від:

- а) дна РЧВ;
- б) верху НПЗ;
- в) максимального рівня;
- г) середини регулюючого об'єму;
- д) середини НПЗ.

100. Геометричний напір насосів другого підняття дорівнює різниці між:

- а) серединами регулювальних об'ємів РЧВ та башти;
- б) середини пожежних запасів РЧВ та башти;
- в) дном РЧВ та башти;
- г) максимальними рівнями води РЧВ та башти;
- д) рівнів пожежних запасів РЧВ та башти.

101. ГОСТ на питну воду:

- а) 2874—82;

- б) 7428—82;
- в) 5613—94;
- г) 4478—99;
- д) 43/44-2.5-5—96.

102. ГОСТ на питну воду зараз замінено вимогами:

- а) будівельних норм і правил;
- б) відомчих будівельних норм;
- в) державних санітарних правил та норм;
- г) державних будівельних норм;
- д) рекомендацій “Вода питна”.

103. Закон України “Про питну воду та питне водопостачання” прийнятий:

- а) Кабінетом Міністрів 5 березня 2001 р.;
- б) Указом Президента 10 лютого 2002 р.;
- в) Верховною Радою 10 січня 2000 р.;
- г) Держводгоспом України 15 квітня 2003 р.;
- д) Міністерством сільського господарства 3 червня 2002 р.

104. Закон України “Про питну воду та питне водопостачання” передбачає пріоритетність:

- а) питного водопостачання;
- б) виробничого водопостачання;
- в) водопостачання атомних станцій;
- г) водопостачання ферм;
- д) водопостачання шахт.

105. Закон України “Про питну воду та питне водопостачання” передбачає:

- а) вільний доступ до інформації про якість питної води;
- б) вільний доступ до інформації про стан джерел;
- в) вільний доступ до інформації про стан систем питного водопостачання;
- г) закриття інформації про якість води і стан джерел;
- д) закриття інформації про системи питного водопостачання.

106. Питна вода повинна мати каламутність, мг/дм³:

- а) 1,5;

- б) 2;
- в) 1;
- г) 3;
- д) 5.

107. Питна вода повинна мати кольоровість, градусів:

- а) 15;
- б) 20;
- в) 25;
- г) 30;
- д) 55.

108. Вміст заліза у питній воді, мг/дм³:

- а) 0,2;
- б) 0,3;
- в) 0,5;
- г) 0,7;
- д) 1,5.

109. Запах та присмак питної води, бал:

- а) 5;
- б) 7;
- в) 2;
- г) 4;
- д) 8.

110. Вода вважається мінералізованою при сухому залишку, мг/дм³, більше:

- а) 500;
- б) 700;
- в) 1000;
- г) 1200;
- д) 1500.

111. Державний стандарт “Питна вода” переглядається один раз на:

- а) п’ять років;
- б) один рік;
- в) два роки;

- г) десять років;
- д) двадцять років.

112. Вимоги “ДСанПіНу” відповідно до ГОСТу “Питна вода” стали більш жорсткими за:

- а) каламутністю;
- б) кольоровістю;
- в) наявністю сульфатів;
- г) наявністю хлоридів;
- д) наявністю заліза.

113. Вимоги “ДСанПіНу” відповідно до ГОСТу “Питна вода” включають додатково в органолептичних показниках:

- а) хлорфеноли;
- б) водневий показник;
- в) залізо;
- г) запах;
- д) присмак.

114. Вимоги “ДСанПіНу” відповідно до ГОСТу “Питна вода” включають додатково в мікробіологічних показниках:

- а) кількість термостабільних кишкових паличок;
- б) патогенних мікроорганізмів;
- в) загальну кількість бактерій;
- г) колі-індекс;
- д) колі-титр.

115. Вимоги “ДСанПіНу” відповідно до ГОСТу “Питна вода” включають додатково в токсикологічних показниках:

- а) органічні компоненти;
- б) інтегральні показники;
- в) наявність хлороформу;
- г) наявність тригалометану;
- д) наявність пестицидів.

116. До органолептичних показників питної води належать:

- а) запах;
- б) каламутність;
- в) залізо;

- г) свинець;
- д) нікель.

117. До органолептичних показників питної води належать:

- а) залізо;
- б) каламутність;
- в) магній;
- г) колі-індекс;
- д) кольоровість.

118. Питна вода повинна мати колі-індекс:

- а) менше 3;
- б) більше 3;
- в) менше 1;
- г) більше 1;
- д) 5.

119. Питна вода повинна мати загальну кількість бактерій, шт./см³:

- а) менше 100;
- б) більше 100;
- в) менше 1000;
- г) більше 1000;
- д) менше 500.

120. Питна вода повинна мати загальну жорсткість, мг-екв/дм³:

- а) менше 7;
- б) більше 7;
- в) менше 5;
- г) більше 5;
- д) більше 10.

121. Питна вода повинна мати вміст фтору, мг/дм³:

- а) 0,7—1,5;
- б) 0,5—1;
- в) менше 0,3;
- г) більше 1,5;
- д) менше 0,1.

122. За токсикологічними показниками питна вода за ДСанПіНом повинна мати алюмінію, мг/дм³:

- а) менше 0,2;
- б) менше 0,3;
- в) менше 0,5;
- г) більше 0,5;
- д) 1.

123. Радіаційна безпека питної води за гранично допустимим рівнем α -випромінювачів, Бк/дм³:

- а) 0,1;
- б) 0,2;
- в) 0,3;
- г) 0,4;
- д) 1.

124. Радіаційна безпека питної води за гранично допустимим рівнем β -випромінювачів, Бк/дм³:

- а) 0,1;
- б) 0,2;
- в) 0,3;
- г) 0,4;
- д) 1.

125. Залишковий вільний хлор у воді на виході з РЧВ повинен бути, мг/дм³:

- а) 0,3—0,5;
- б) 0,4—0,8;
- в) менше 0,3;
- г) 0,5—1;
- д) 0,7—1,5.

126. Тривалість контакту хлору з водою для знезаражування повинна бути, хв:

- а) більше 30;
- б) більше 25;
- в) більше 20;
- г) більше 10;
- д) більше 5.

127. Типи контролю за якістю води:

- а) повний;
- б) загальний;
- в) скорочений;
- г) спеціальний (епідеміологічної безпеки);
- д) спеціальний (токсикологічної безпеки).

128. Прояснення — це зменшення:

- а) каламутності;
- б) кольоровості;
- в) вмісту заліза;
- г) жорсткості;
- д) інтенсивності запаху.

129. Знебарвлення — це зменшення:

- а) каламутності;
- б) кольоровості;
- в) вмісту заліза;
- г) жорсткості;
- д) інтенсивності запаху.

130. Видалення заліза — це:

- а) прояснення;
- б) деферизація;
- в) дезодорація;
- г) деманганація;
- д) знефторювання.

131. Дезодорація — це:

- а) зменшення інтенсивності запаху;
- б) зменшення інтенсивності присмаку;
- в) видалення заліза;
- г) видалення марганцю;
- д) видалення вуглекислоти.

132. Прояснення і знебарвлення поверхневих вод здійснюється методом:

- а) реагентним;
- б) безреагентним;

- в) катіонного обміну;
- г) аніонного обміну;
- д) катіонного та аніонного обміну.

133. Безреагентний метод прояснення і знебарвлення при підготовці питної води передбачає:

- а) аерацію води;
- б) відстоювання;
- в) фільтрування на повільних фільтрах;
- г) фільтрування на швидких фільтрах;
- д) електрообробку.

134. При реагентному методі прояснення і знебарвлення води у воду вводять:

- а) коагулянти;
- б) коагулянт та вапно;
- в) окислювач (хлор);
- г) флокулянти;
- д) сірчану кислоту.

135. Первинне хлорування необхідне для:

- а) обробки гідрофобних зависей;
- б) обробки гідрофільних зависей;
- в) окислення заліза;
- г) окислення марганцю;
- д) окислення нікелю.

136. Безреагентні схеми з повільними фільтрами рекомендуються при кольоровості, градусів:

- а) більше 50;
- б) менше 50;
- в) більше 120;
- г) менше 120;
- д) менше 150.

137. Двоступеневі схеми прояснення та знебарвлення води рекомендуються при каламутності, мг/дм³:

- а) до 1500;
- б) більше 1500;

- в) до 1800;
- г) більше 1800;
- д) до 5000.

138. Двоступеневі схеми прояснення та знебарвлення води рекомендуються при кольоровості, градусів:

- а) до 120;
- б) більше 120;
- в) до 150;
- г) більше 150;
- д) до 200.

139. Схема з контактними прояснювачами рекомендується при каламутності, мг/дм³:

- а) до 100;
- б) до 120;
- в) до 150;
- г) до 500;
- д) до 200.

140. Схема з контактними прояснювачами рекомендується при кольоровості, градусів:

- а) до 160;
- б) до 120;
- в) до 150;
- г) до 300;
- д) до 200.

141. Контактні відкриті фільтри з важкою засипкою рекомендуються при каламутності, мг/дм³:

- а) до 20;
- б) до 30;
- в) до 40;
- г) до 50;
- д) до 100.

141. Контактні відкриті фільтри з важкою засипкою рекомендуються при кольоровості, градусів:

- а) до 50;

- б) до 100;
- в) до 60;
- г) до 120;
- д) до 150.

142. Контактні пінополістирольні фільтри рекомендуються при каламутності, мг/дм³:

- а) до 500;
- б) до 600;
- в) до 100;
- г) до 120;
- д) до 150.

144. Контактні пінополістирольні фільтри рекомендуються при кольоровості, градусів:

- а) до 100;
- б) до 120;
- в) до 150;
- г) до 160;
- до 200.

145. Вертикальні відстійники та швидкі фільтри рекомендуються при продуктивності станції, м³/добу:

- а) менше 5000;
- б) більше 5000;
- в) будь-якій;
- г) більше 10 000;
- д) більше 30 000.

146. Горизонтальні відстійники та швидкі фільтри рекомендуються при продуктивності станції, м³/добу:

- а) менше 5000;
- б) більше 5000;
- в) будь-якій;
- г) більше 10 000;
- д) більше 30 000.

147. Прояснювачі із завислим осадком та швидкі фільтри рекомендуються при продуктивності станції, м³/добу:

- а) менше 5000;

- б) більше 5000;
- в) менше 10 000;
- г) будь-якій;
- д) більше 30 000.

148. Прояснювачі з шаром завислого осаду та швидкі фільтри рекомендуються при каламутності, мг/дм³:

- а) 50—1500;
- б) 0—2000;
- в) 20—1000;
- г) 10—500;
- д) будь-якій.

149. Контактні прояснювачі рекомендуються при продуктивності станції, м³/добу:

- а) менше 5000;
- б) більше 5000;
- в) менше 10 000;
- г) будь-якій;
- д) більше 30 000.

150. Контактні пінополістирольні фільтри рекомендуються при продуктивності станції, м³/добу:

- а) менше 5000;
- б) більше 5000;
- в) менше 10 000;
- г) будь-якій;
- д) більше 30 000.

151. Контактні відкриті фільтри з важкою засипкою рекомендуються при продуктивності станції, м³/добу:

- а) менше 5000;
- б) більше 5000;
- в) менше 50 000;
- г) будь-якій;
- д) більше 30 000.

152. Двоступенева реагентна схема прояснення та знебарвлення води це:

- а) відстійник — швидкий фільтр;

- б) прояснювач із завислим осадом — швидкий фільтр;
- в) мікрофільтр — контактний прояснювач;
- г) змішувач — контактний фільтр;
- д) змішувач-відстійник.

153. Одноступенева реагентна схема прояснення та знебарвлення води це:

- а) відстійник — швидкий фільтр;
- б) прояснювач із завислим осадом — швидкий фільтр;
- в) мікрофільтр — контактний прояснювач;
- г) змішувач — контактний фільтр;
- д) змішувач-відстійник.

154. Камера утворення пластівців встановлюється перед:

- а) змішувачем;
- б) відстійником;
- в) мікрофільтром;
- г) швидким фільтром;
- д) повільним фільтром.

155. Первинний хлор вводиться перед:

- а) змішувачем;
- б) мікрофільтром;
- в) прояснювачем із завислим осадом;
- г) відстійником;
- д) фільтром.

156. Коагулянт вводиться:

- а) після первинного хлору;
- б) після вторинного хлору;
- в) перед швидким фільтром;
- г) перед повільним фільтром;
- д) перед камерою утворення пластівців.

157. Вторинний хлор вводиться:

- а) перед швидким фільтром;
- б) перед резервуаром чистої води;
- в) безпосередньо після введення коагулянту;
- г) перед відстійником;
- д) перед змішувачем.

158. Коагуляція може бути:

- а) в об'ємі;
- б) контактна;
- в) електрокоагуляція;
- г) зовнішня;
- д) підсилена.

159. За принципом течії води у спорудах станції поділяються на:

- а) безнапірні, самопливні;
- б) напірні;
- в) комбіновані;
- г) самовиливні;
- д) струменеві.

160. Знезараження — це:

- а) знищення бактерій;
- б) знищення вірусів;
- в) окислення органічних речовин;
- г) окислення заліза;
- д) окислення марганцю.

161. Коагулянт може бути у вигляді:

- а) плит;
- б) шматків;
- в) гранул;
- г) порошку;
- д) розчину.

162. Реагенти доставляються на водоочисну станцію:

- а) автосамоскидами;
- б) вагонами;
- в) річковими суднами;
- г) відрами;
- д) возами.

163. Вапно — це:

- а) коагулянт;
- б) флокулянт;

- в) окислювач для знезараження;
- г) реагент;
- д) промивочний розчин.

164. Сода — це:

- а) коагулянт;
- б) флокулянт;
- в) окислювач для знезараження;
- г) реагент;
- д) промивочний розчин.

165. Найчастіше як коагулянт на станціях прояснення та знебарвлення води застосовують:

- а) сульфат алюмінію (глинозем);
- б) оксихлорид алюмінію;
- в) алюмінат натрію;
- г) хлорне залізо;
- д) сульфат заліза.

166. Найкращим коагулянтом є:

- а) сульфат алюмінію (глинозем);
- б) оксихлорид алюмінію;
- в) змішаний коагулянт;
- г) хлорне залізо;
- д) сульфат заліза.

167. Алюмінієвими коагулянтами є:

- а) сульфат алюмінію (глинозем);
- б) оксихлорид алюмінію;
- в) алюмінат натрію;
- г) хлорне залізо;
- д) сульфат заліза.

168. Залізними коагулянтами є:

- а) сульфат алюмінію (глинозем);
- б) оксихлорид алюмінію;
- в) алюмінат натрію;
- г) хлорне залізо;
- д) сульфат заліза.

169. Залізні коагулянти забезпечують утворення пластівців:

- а) важких;
- б) щільних;
- в) пухких;
- г) дрібних;
- д) тільки великих.

170. Доза коагулянту призначається залежно від:

- а) каламутності води;
- б) кольоровості води;
- в) лужності води;
- г) вмісту заліза;
- д) дози хлору.

171. При збільшенні каламутності доза коагулянту:

- а) збільшується;
- б) зменшується;
- в) залишається без змін;
- г) залежить від лужності води;
- д) залежить від продуктивності станції.

172. Підлогування води використовується при:

- а) недостатній лужності;
- б) великій продуктивності;
- в) великій кольоровості;
- г) великій каламутності;
- д) наявності кисню.

173. При використанні контактних прояснювачів та фільтрів доза коагулянту відповідно до методики, %:

- а) зменшується на 10—15;
- б) збільшується на 10—15;
- в) зменшується на 20—25;
- г) збільшується на 20—25;
- д) залишається без змін.

174. Для інтенсифікації утворення пластівців у воду після коагулянту вводиться флокулянт через, хв:

- а) 2—3;

- б) 4;
- в) 4—5;
- г) 5—6;
- д) більше 6.

175. Флокулянтами є:

- а) сода;
- б) вапно;
- в) поліакриламід;
- г) активна кремнекислота;
- д) хлор.

176. Для первинного хлорування рекомендується доза хлору, мг/дм³:

- а) 1—2;
- б) 3—4;
- в) 3—10;
- г) 10—15;
- д) будь-яка.

177. Найчастіше реагенти дозують у вигляді:

- а) порошок;
- б) розчину;
- в) суспензії;
- г) розчину і суспензії;
- д) газу.

178. При сухому зберіганні коагулянт зберігається:

- а) у закритому складі без обігріву;
- б) у закритому складі з обігрівом;
- в) на майданчику під відкритим небом;
- г) на горищі;
- д) в ямі на вулиці.

179. При сухому зберіганні коагулянт транспортується у розчинний бак:

- а) грейфером;
- б) ношами;
- в) відрами;

- г) лопатами;
- д) транспортером.

180. Коагулянт зберігають у такому вигляді:

- а) сухому;
- б) мокрому;
- в) мокрому, зі зберіганням у розчинних баках;
- г) мокрому, зі зберіганням у витратних баках;
- д) сухому, зі зберіганням у розчинних баках.

181. Розчин коагулянту з розчинного баку подається у витратний бак:

- а) відцентровим насосом;
- б) поршневим насосом;
- в) насосом-дозатором;
- г) самопливом;
- д) відрами.

182. Коагулянт у розчинний бак висипається на:

- а) колосникову решітку (обрешітка);
- б) хибне днище з ковпачками;
- в) днище з прямим похилом;
- г) днище зі зворотним похилом;
- д) горизонтальне днище.

183. Перемішування розчину коагулянту в розчинному баці забезпечується:

- а) повітрям;
- б) імпелерною мішалкою;
- в) лопатою;
- г) колом;
- д) насосом (гідравлічна мішалка).

184. Повітря для перемішування реагенту подається:

- а) розподільною дірчастою системою;
- б) трубою;
- в) шлангом;
- г) лотком;
- д) підсмоктуванням повітря водою.

185. Концентрація розчину у розчинних баках рекомендується, %:

- а) 2—3;
- б) 4—5;
- в) 5—10;
- г) 10—15;
- д) 17—20.

186. Об'єм розчинних баків при зберіганні 1 т коагулянту приймається, м³:

- а) 2,5;
- б) 2;
- в) 1,5;
- г) 1;
- д) 0,5.

187. Місткість розчинних баків залежить від:

- а) витрат води, які подаються на очистку;
- б) дози коагулянту;
- в) дози вапна;
- г) тривалості циклу приготування;
- д) концентрації густини розчину.

188. Витратні баки використовуються для:

- а) відстоювання розчину;
- б) зменшення концентрації розчину;
- в) збільшення концентрації розчину;
- г) для змішування з вапном;
- д) для накопичення певного об'єму.

189. Концентрація розчину у витратних баках рекомендується не більше, %:

- а) 12;
- б) 13;
- в) 14;
- г) 15;
- д) 16.

190. Витратні баки відрізняються від розчинних відсутністю:

- а) обрешітки;
- б) зони накопичення осаду;
- в) наявністю зони накопичення осаду;
- г) трубопроводу подачі води;
- д) кришкою.

191. Суміщені розчинно-витратні баки — це:

- а) у витратному баці розташований розчинний;
- б) у розчинному — витратний;
- в) витратний поруч з розчинним;
- г) витратний над розчинним;
- д) витратний під розчинним.

192. Місткість витратних баків залежить від:

- а) об'єму розчинних баків;
- б) концентрації розчину у витратних;
- в) концентрації розчину в розчинних;
- г) конструкції бака;
- д) місця розташування.

193. Суміщенно-розчинні баки використовуються на станціях:

- а) малої продуктивності;
- б) великої продуктивності;
- в) середньої продуктивності;
- г) у гірській місцевості;
- д) у південних регіонах.

194. Сухе зберігання реагенту використовується на станціях:

- а) малої продуктивності;
- б) великої продуктивності;
- в) середньої продуктивності;
- г) у гірській місцевості;
- д) у південних регіонах.

195. Мокре зберігання реагенту використовується на станціях:

- а) малої продуктивності;
- б) великої продуктивності;
- в) середньої продуктивності;
- г) у гірській місцевості;
- д) у південних регіонах.

196. Для дозування коагулянтів використовуються:

- а) насоси-дозатори;
- б) дозатори Хованського;
- в) автоматичні дозатори;
- г) дозатори ДІМБА;
- д) гідравлічні мішалки.

197. Для дозування вапна використовуються:

- а) насоси-дозатори;
- б) дозатори Хованського;
- в) автоматичні дозатори;
- г) дозатори ДІМБА;
- д) гідравлічні мішалки.

198. Гідравлічні мішалки використовуються для зберігання та дозування:

- а) коагулянту;
- б) флокулянта;
- в) вапна;
- г) соди;
- д) флокулянта та коагулянту.

199. Підтримка суспензії у зваженому стані в гідравлічній мішалці відбувається:

- а) постійним перемішуванням відцентровим насосом;
- б) забором відцентровим насосом;
- в) імпелерною мішалкою;
- г) випуском у розчинний бак;
- д) постійним наповненням водою.

200. Розчин поліакриламід у готується в баку при:

- а) замішуванні його теплою водою;
- б) перемішуванні лопатевою мішалкою;
- в) перемішуванні повітрям;
- г) перемішуванні циркулюючим потоком води;
- д) скиді частини розчину у каналізацію.

201. У змішувачі змішування реагентів проходить за час, хв:

- а) 1—2;
- б) 2—3;
- в) 3—4;
- г) 4—5;
- д) 5—6.

202. За принципом дії змішувачі поділяються на:

- а) гідравлічні;
- б) механічні;
- в) ударні;
- г) плунжерні;
- д) вібраційні.

203. Змішування в гідравлічних змішувачах забезпечується:

- а) турбулентним потоком;
- б) ламінарним потоком;
- в) пропелерною мішалкою;
- г) лопатевою мішалкою;
- д) повітрям.

204. Змішування в механічних змішувачах забезпечується:

- а) турбулентним потоком;
- б) ламінарним потоком;
- в) пропелерною мішалкою;
- г) лопатевою мішалкою;
- д) повітрям.

205. До гідравлічних змішувачів належать:

- а) вертикальні;
- б) перегородчасті;

- в) дірчасті;
- г) шайбові;
- д) з пропелерною мішалкою.

206. До механічних змішувачів належать:

- а) вертикальні;
- б) перегородчасті;
- в) дірчасті;
- г) шайбові;
- д) з пропелерною мішалкою.

207. У вертикальному змішувачі змішування виконується у:

- а) нижній частині;
- б) верхній частині;
- в) середині;
- г) на 0,5 м верхньої крайки;
- д) у боковому кармані.

208. Вертикальний змішувач має конічну частину:

- а) знизу;
- б) зверху;
- в) збоку;
- г) окремо від змішувача;
- д) в середині циліндричної частини.

209. Вихідна вода у вертикальний змішувач подається:

- а) знизу;
- б) зверху;
- в) збоку;
- г) у карман;
- д) у середину.

210. Переливний трубопровід вертикального змішувача забирає:

- а) надлишки води;
- б) вихідну воду;
- в) надлишки вапна;
- г) надлишки коагулянту;
- д) вихідну воду і розчин коагулянту.

211. У вертикальному змішувачі вода забирається:

- а) лотком із горизонтальною крайкою;
- б) лотком із трикутними вирізами;
- в) лотком із круглими отворами;
- г) переливною трубою;
- д) дірчастою трубою.

212. Висота верхньої циліндричної частини вертикального змішувача приймається, м:

- а) 1—1,5;
- б) 1,5—2;
- в) 2—2,5;
- г) 2,5—3;
- д) 0,5—1.

213. Центральний кут між похилими стінками вертикального змішувача приймається, градусів:

- а) 30—45;
- б) 20—30;
- в) 45—50;
- г) 50—55;
- д) будь-який.

214. Перед виходом води в боковий карман вертикального змішувача встановлюється:

- а) решітка;
- б) сітка;
- в) зернистий фільтр;
- г) гідроциклон;
- д) відстійник.

215. Перегородчастий змішувач — це:

- а) лоток;
- б) кругла місткість;
- в) конусна місткість;
- г) закрита циліндрична місткість;
- д) паралелепіпед.

216. Для змішування у перегородчастому змішувачі є перегородки:

- а) одна;
- б) дві;
- в) три;
- г) чотири;
- д) п'ять.

217. Перегородок з центральним отвором у перегородчастому змішувачі є:

- а) одна;
- б) дві;
- в) три;
- г) чотири;
- д) п'ять.

218. Перегородок з двома боковими отворами у перегородчастому змішувачі є:

- а) одна;
- б) дві;
- в) три;
- г) чотири;
- д) п'ять.

219. Перегородчасті та дірчасті змішувачі не рекомендується використовувати при вводі:

- а) вапна;
- б) соди;
- в) сірчаноокислого алюмінію;
- г) хлорного заліза;
- д) активованої кремнієвої кислоти.

220. Переливний трубопровід перегородчастого змішувача забирає:

- а) надлишки води;
- б) вихідну воду;
- в) надлишки вапна;
- г) надлишки коагулянту;
- д) вихідну воду і розчин коагулянту.

221. У перегородчастому змішувачі реагент, як правило, вводиться:

- а) у потік вихідної води;
- б) перед першою перегородкою;
- в) після першої перегородки;
- г) перед другою перегородкою;
- д) перед третьою перегородкою.

222. Для змішування у дірчастому змішувачі є така кількість перегородок:

- а) одна;
- б) дві;
- в) три;
- г) чотири;
- д) п'ять.

223. Отвори у перегородках дірчастого змішувача влаштовуються:

- а) один великий у нижній частині;
- б) два менших розмірів — під стінкою;
- в) круглі, діаметром до 20 мм;
- г) круглі, діаметром більше 20 мм;
- д) круглі, діаметром 20—100 мм.

224. У перегородчастих та дірчастих змішувачах змішування забезпечується завдяки:

- а) виліву вихідної води;
- б) звуженню потоків перед отворами;
- в) розширенню потоків після отвору;
- г) турбулізації потоку між перегородками;
- д) перетіканню води у переливну трубу.

225. Шайбовий змішувач становить:

- а) труба Вентурі;
- б) діафрагма (шайба з отвором);
- в) напірний трубопровід;
- г) безнапірний трубопровід;
- д) шайка (бачок).

226. Механічні змішувачі в експлуатації порівняно з гідравлічними:

- а) простіші;
- б) складніші;
- в) аналогічні;
- г) витрачають електроенергію;
- д) потребують змащувальних матеріалів.

227. Шайбові змішувачі найчастіше встановлюються на станціях з продуктивністю, м³/добу:

- а) малою;
- б) більше 50 000;
- в) менше 50 000;
- г) менше 100 000;
- д) більше 100 000.

228. У шайбовому змішувачі реагент вводиться трубою:

- а) перед діафрагмою;
- б) після діафрагми;
- в) яка входить до середини труби;
- г) яка входить у верхню частину труби;
- д) яка зрізана під кутом 45°.

229. Камери утворення пластівців установлюються перед:

- а) вертикальними відстійниками;
- б) горизонтальними відстійниками;
- в) контактними прояснювачами;
- г) швидкими фільтрами;
- д) прояснювачами із шаром завислого осаду.

230. Є такі типи камер утворення пластівців:

- а) вирового типу;
- б) коридорного типу;
- в) з шаром завислого осаду;
- г) вихрові;
- д) контактні.

231. Тип камери утворення пластівців вибирають за:

- а) типом наступної споруди;

- б) продуктивністю;
- в) якістю води;
- г) розмірами відстійника;
- д) гідравлічною крупністю зависі.

232. У водоворотних камерах вода рухається:

- а) ламінарними низхідними потоками;
- б) ламінарними висхідними потоками;
- в) горизонтальними потоками;
- г) низхідним обертальним рухом;
- д) висхідним обертальним рухом.

233. У кінці водоворотної камери встановлюється:

- а) погашувач;
- б) сітка;
- в) мікрофільтр;
- г) барабанний фільтр;
- д) гідроциклон.

234. У камері утворення пластівців перегородчастого типу вода проходить:

- а) вздовж перегородок;
- б) через дірчасті перегородки;
- в) через три перегородки з великими отворами;
- г) через дві перегородки з двома отворами;
- д) через шар завислого осаду.

235. Ширина коридорів у перегородчастих камерах приймається:

- а) до 0,7 м;
- б) більше 0,7 м;
- в) будь-яка;
- г) більше 3 м;
- д) більше 5 м.

236. Кількість поворотів у перегородкових камерах утворення пластівців:

- а) 2—3;
- б) 5—6;

- в) 8—10;
- г) 11—12;
- д) 12—15.

237. У камерах утворення пластівців вода повинна просуватися:

- а) повільно;
- б) без утворення різких поворотів;
- в) швидко;
- г) стояти;
- д) вільно виливатися в об'єм.

238. У вихрових камерах повільне змішування забезпечується:

- а) конічною нижньою частиною;
- б) конічною верхньою частиною;
- в) виливом у лоток;
- г) повільним протіканням по лотку;
- д) встановленням вставки Вентурі.

239. Камери утворення пластівців із шаром завислого осаду використовуються для вод:

- а) каламутних;
- б) середньої каламутності;
- в) малокаламутних;
- г) кольорових;
- д) середньої кольоровості.

240. У камері утворення пластівців із шаром завислого осаду вода рухається:

- а) знизу вверху;
- б) зверху донизу;
- в) зліва направо;
- г) з права наліво;
- д) під кутом 60° .

241. Камери утворення пластівців:

- а) вбудовані у відстійник;
- б) прибудовані до відстійника;

- в) знаходяться над відстійником;
- г) знаходяться під відстійником;
- д) знаходяться на водозаборі.

242. Вертикальний відстійник має:

- а) верхню конічну частину, нижню циліндричну;
- б) нижню конічну частину, верхню циліндричну;
- в) тільки циліндричну частину;
- г) тільки конічну частину;
- д) герметичну частину.

243. У вертикальному відстійнику вода рухається:

- а) знизу вверх;
- б) зверху донизу;
- в) горизонтально;
- г) по спіралі знизу догори;
- д) по спіралі зверху донизу.

244. Швидкість руху води у вертикальному відстійнику повинна бути:

- а) більшою за гідравлічну крупність;
- б) меншою за гідравлічну крупність;
- в) будь-якою;
- г) 1—2 м/с;
- д) 2—3 м/с.

245. Осад виводиться з вертикального відстійника:

- а) періодично;
- б) постійно;
- в) зупиняється відстійник і повністю спорожняється;
- г) в пульсуючому режимі;
- д) тільки вночі.

246. Прояснена вода у вертикальному відстійнику збирається:

- а) периферійними лотками;
- б) радіальними лотками;
- в) периферійними і радіальними лотками;
- г) дірчастими трубами;
- д) жолобами, які перетинають усередині відстійник.

247. Площа вертикального відстійника залежить від:

- а) продуктивності станції;
- б) швидкості потоку;
- в) кількості відстійників;
- г) коефіцієнта використання об'єму;
- д) способу подачі води.

248. Середня концентрація осаду у вертикальному відстійнику залежить від:

- а) каламутності води;
- б) введених реагентів;
- в) періоду між скидами осаду;
- г) продуктивності станції;
- д) кількості відстійників.

249. Об'єм зони накопичення й ущільнення осаду у вертикальному відстійнику залежить від:

- а) висоти конічної частини;
- б) висоти циліндричної частини;
- в) площі циліндричної частини;
- г) площі нижньої частини конуса;
- д) площі камери утворення пластівців.

250. Каламутність води на виході з відстійника повинна бути, мг/л:

- а) 8—15;
- б) 5—8;
- в) 2—5;
- г) 15—20;
- д) 20—25.

251. Горизонтальний відстійник — це:

- а) довга глибока місткість;
- б) широка і коротка місткість;
- в) квадратна, в плані, місткість;
- г) конічна місткість;
- д) циліндрична місткість.

252. Довжина горизонтального відстійника залежить від:

- а) розрахункової швидкості горизонтального потоку;
- б) гідравлічної крупності зависі;
- в) середньої висоти зони прояснення;
- г) середньої висоти зони накопичення та ущільнення осаду;
- д) періодів між чистками відстійника.

253. У горизонтальному відстійнику є зона:

- а) прояснення;
- б) накопичення та ущільнення осаду;
- в) фільтрації;
- г) відведення осаду;
- д) знебарвлення води.

254. Для рівномірного розподілу потоків поперечним перерізом горизонтального відстійника передбачаються:

- а) переливні лотки;
- б) дірчасті перегородки з отворами в зоні прояснення;
- в) дірчасті перегородки по всій висоті відстійника;
- г) дірчасті перегородки в зоні накопичення й ущільнення осаду;
- д) перфоровані труби на рівні зони накопичення та ущільнення осаду.

255. Прояснена вода збирається в горизонтальному відстійнику:

- а) в кінці відстійника лотком;
- б) системою розосередженого збору, що розташована по всій довжині;
- в) системою розосередженого збору, що розташована на $2/3$ довжини на початку;
- г) системою розосередженого збору, що розташована в кінці на $2/3$ довжини;
- д) лотком, на відстані $2/3$ довжини від кінця.

256. Система розосередженого збору води горизонтального відстійника становить:

- а) горизонтальні дірчасті труби;
- б) жолоби із затопленими отворами;

- в) жолоби з трикутними вирізами;
- г) суцільні труби з торцевим забором води;
- д) плаваючий гумовий шланг на поплавку.

257. Ширина горизонтального відстійника може бути більша ніж, м:

- а) 6;
- б) 9;
- в) 12;
- г) 15;
- д) 18.

258. Загальна площа горизонтальних відстійників залежить від:

- а) продуктивності станції;
- б) гідравлічної крупності зависі;
- в) коефіцієнта об'ємного використання відстійника;
- г) висоти зони прояснення;
- д) тривалості випуску осаду.

259. Тонкошаровий відстійник — це:

- а) окремі полиці;
- б) окремі труби;
- в) окремі лотки;
- г) окремі отвори;
- д) тонкий шар зависі.

260. Відстань між полицями в тонкошаровому відстійнику приймається, мм:

- а) 25—50;
- б) 50—100;
- в) 100—125;
- г) 125—150;
- д) 150—175.

261. Полиці в тонкошаровому відстійнику нахилені до горизонту під кутом, градусів:

- а) 30—40;
- б) 40—50;

- в) 50—60;
- г) 60—70;
- д) 70—80.

262. Полиці в тонкошаровому відстійнику виготовляються з:

- а) скла;
- б) пластмаси;
- в) поліетилену;
- г) оцинкованого заліза;
- д) шорсткого лінолеуму.

263. Прояснювач із завислим осадам передбачає прояснення:

- а) у щільному шарі осаду;
- б) у завислому шарі осаду;
- в) у шарі осаду, який постійно виходить із проясненою водою;
- г) шару осаду, що плаває по поверхні;
- д) завислого шару пінополістиролу.

264. Прояснювачі з завислим осадам можуть бути:

- а) з вертикальним осадоущільнювачем;
- б) з піддонним осадоущільнювачем;
- в) без осадоущільнювача;
- г) з природним відбором осаду;
- д) з примусовим відбором осаду.

265. Прояснювач із завислим осадам коридорного типу має:

- а) 2 робочих коридори;
- б) 1 робочий коридор;
- в) 1 осадоущільнювач;
- г) 2 осадоущільнювачі;
- д) 3 робочих коридори.

266. Для рівномірності розподілу води в коридорному прояснювачі із завислим осадам влаштовуються:

- а) конічне днище;
- б) дірчасті труби по довжині коридору;
- в) дірчасті труби впоперек коридору;

- г) лотки;
- д) плоске днище.

267. Осад в осадощільнювач прояснювача коридорного типу перепускається:

- а) рядом вікон;
- б) одним суцільним вікном;
- в) дірчастими трубами;
- г) переливною стінкою;
- д) невеликим вікном у кінці коридору.

268. Швидкість висхідного потоку в прояснювачі коридорного типу залежить від:

- а) каламутності вихідної води;
- б) кольоровості вихідної води;
- в) періоду року (зима, літо);
- г) періоду року (весна, осінь);
- д) дози коагулянту.

269. Загальна площа робочих коридорів прояснювача коридорного типу залежить від:

- а) продуктивності станції;
- б) коефіцієнта розподілу;
- в) швидкості висхідного потоку;
- г) періоду року;
- д) витрат коагулянту.

270. Висота шару завислого осаду прояснювача коридорного типу повинна становити, м:

- а) 1—1,5;
- б) 2—2,5;
- в) 2,5—3;
- г) 3—3,5;
- д) менше 1.

271. Максимальна швидкість висхідного потоку в прояснювачі із завислим осадом для господарсько-питних водопроводів, мм/с:

- а) 1,1;

- б) 1,2;
- в) 1,3;
- г) 1,4;
- д) 1,5.

272. Площа осадоуштілювача прояснювача залежить від:

- а) продуктивності станції;
- б) швидкості висхідного потоку;
- в) коефіцієнта розподілу K_p ;
- г) коефіцієнта $(1 - K_p)$;
- д) кількості коридорів.

273. Висота зони проясненої води у прояснювачі із завислим осадом приймається:

- а) 1—1,5;
- б) 2—2,5;
- в) 2,5—3;
- г) 3,5—4;
- д) 4,5—5.

274. Фільтри можуть бути:

- а) зернисті;
- б) сітчасті;
- в) тканеві;
- г) намивні;
- д) пластинчасті.

275. Фільтрування може бути:

- а) плівкове;
- б) об'ємне;
- в) кубічне;
- г) бактеріальне;
- д) сферичне.

276. Швидкість фільтрування має вимірюється у:

- а) м/с;
- б) л/с;
- в) м/год;
- г) м/добу;
- д) л/с · м².

277. Інтенсивність промивки має вимірюється у:

- а) м/с;
- б) л/с;
- в) м/год;
- г) м/добу;
- д) л/с · м².

278. Брудомісткість — це кількість:

- а) забруднень у кг на м² засипки;
- б) забруднень на м³ засипки;
- в) забруднень у м³ на кг засипки;
- г) засипки у кг на м² площі;
- д) засипки на м³ об'єму.

279. Основним елементом наливних фільтрів є:

- а) сипучі зернисті матеріали;
- б) каміння;
- в) бавовняна, лляна, суконна тканина;
- г) шар дрібнодисперсного порошку;
- д) сітка з різними вічками.

280. Повільними фільтрами є фільтри зі швидкістю фільтрування, м/год:

- а) 0,1—0,2;
- б) 1—2;
- в) 5,5—15;
- г) більше 25;
- д) 15—25.

281. Швидкими фільтрами є фільтри зі швидкістю фільтрування, м/год:

- а) 0,1—0,2;
- б) 1—2;
- в) 5,5—15;
- г) більше 25;
- д) 15—25.

282. Надшвидкими фільтрами є фільтри зі швидкістю фільтрування, м/год:

- а) 0,1—0,2;
- б) 1—2;
- в) 5,5—15;
- г) більше 25;
- д) 15—25.

283. Основними характеристиками засипки фільтрів є:

- а) мінімальний діаметр;
- б) максимальний діаметр;
- в) еквівалентний діаметр;
- г) коефіцієнт неоднорідності;
- д) товщина шару.

284. За характеристикою потоків фільтри поділяються:

- а) на однопотокові;
- б) на двопотокові;
- в) із висхідним потоком;
- г) із низхідним потоком;
- д) на чотирипотокові.

285. Швидкі фільтри мають такі робочі цикли:

- а) фільтрування;
- б) промивки;
- в) випуску осаду;
- г) напуску вихідної води;
- д) завантаження зернистим матеріалом.

286. На швидкі фільтри вода подається:

- а) зверху;
- б) знизу;
- в) збоку;
- г) у середину засипки;
- д) на 0,5 м під засипку.

287. Забруднення у швидких фільтрах затримується:

- а) у верхніх шарах засипки;
- б) у середині засипки;

- в) по всій висоті засипки;
- г) у нижній частині засипки;
- д) у підтримуючих шарах.

288. Як засипку швидких фільтрів використовують:

- а) кварцовий пісок;
- б) антрацит;
- в) керамзит;
- г) аглопорит;
- д) попалені породи.

289. Підтримуючі шари швидких фільтрів укладаються на:

- а) розподільну систему;
- б) фільтруючу засипку;
- в) жолоби;
- г) у боковий карман;
- д) у центральний карман.

290. Розподільна система може бути:

- а) великого опору;
- б) малого опору;
- в) середнього опору;
- г) трубчастою;
- д) без підтримуючих шарів.

291. Промивна вода для промивки засипки подається у швидких фільтрах:

- а) у жолоби;
- б) у розподільну систему;
- в) у боковий карман;
- г) вільно виливається на поверхню засипки;
- д) у середню дренажну систему.

292. Розподільна система великого опору швидких фільтрів може бути:

- а) трубчастою з круглими отворами;
- б) трубчастою з щілинними отворами;
- в) трубчастою з трикутними отворами;
- г) ковпачковою;
- д) з поруватого полімербетону.

293. Для промивки швидких фільтрів використовується промивка:

- а) водяна;
- б) повітряна;
- в) водоповітряна;
- г) водяна з додатковою поверхневою;
- д) ручний збір забруднень.

294. У результаті промивки швидких фільтрів проходить сортування зерен важкої засипки із розташуванням:

- а) дрібних зверху;
- б) дрібних знизу;
- в) дрібних усередині;
- г) великих знизу;
- д) великих зверху.

295. Отвори в розподільній системі швидких фільтрів розташовуються у відгалуженнях:

- а) у верхній твірній;
- б) у нижній твірній;
- в) знизу під кутом 45° ;
- г) зверху під кутом 45° ;
- д) у шаговому порядку.

296. У двопотокових фільтрах фільтрат збирається:

- а) середньою дренажною системою;
- б) нижньою розподільною системою;
- в) жолобами;
- г) дірчастими трубами над засипкою;
- д) переливною лійкою.

297. У двошарових фільтрах із важкою засипкою верхній шар виконується із:

- а) крупніших зерен ніж нижній;
- б) дрібніших зерен ніж нижній;
- в) легших зерен ніж нижній;
- г) важчих зерен ніж нижній;
- д) з пінополістиролу.

298. Відносне розширення засипки в швидких фільтрах:

- а) збільшується при збільшенні інтенсивності;
- б) зменшується при збільшенні інтенсивності;
- в) збільшується при збільшенні крупності засипки;
- г) зменшується при зменшенні крупності засипки;
- д) не залежить ні від чого.

299. Мінімальна тривалість фільтроциклу на швидких фільтрах становить:

- а) 8 год;
- б) 8 діб;
- в) 8 міс.;
- г) 72 год;
- д) 48 год.

300. На водоочисній станції повинно бути швидких фільтрів не менше:

- а) 2;
- б) 4;
- в) 6;
- г) 8;
- д) 10.

301. Потрібна площа швидких фільтрів залежить від:

- а) корисної продуктивності станції;
- б) повної продуктивності станції;
- в) витрат води на власні потреби;
- г) витрат води на приготування коагулянтів;
- д) витрат води на протипожежні цілі.

302. У швидких фільтрах із важкою засипкою над засипкою повинен бути шар води, м:

- а) 0,5;
- б) 1;
- в) 1,5;
- г) 2;
- д) 2,5.

303. Двопотокові фільтри порівняно з швидкими фільтрами дають змогу:

- а) збільшити брудомісткість засипки;
- б) збільшити швидкість фільтрування;
- в) збільшити тривалість фільтроциклу;
- г) зменшити тривалість фільтроциклу;
- д) зменшити швидкість фільтрування.

304. Швидкі фільтри виводяться на промивку при:

- а) досягненні граничних втрат напору;
- б) погіршенні якості фільтрату;
- в) погіршенні якості вихідної води;
- г) зменшенні продуктивності станції;
- д) зменшенні швидкості фільтрування.

305. Напірні фільтри — це:

- а) закриті циліндричні місткості;
- б) відкриті резервуари;
- в) фільтри, розташовані в трубі;
- г) конічні закриті резервуари;
- д) конічні резервуари, в які вода вводиться по дотичній.

306. Напірні фільтри виводяться на промивку, якщо:

- а) втрати напору досягають 6—8 м;
- б) погіршується якість фільтрату;
- в) зменшується подача води;
- г) втрати напору досягають 3—3,5 м;
- д) втрати напору досягають 2 м.

307. У контактних прояснювачах, порівняно зі швидкими фільтрами з важкою засипкою, використовується засипка:

- а) більшої висоти;
- б) меншої висоти;
- в) такої самої висоти;
- г) двошарова;
- д) тришарова.

308. На контактні прояснювачі вихідна вода подається через:

- а) нижню розподільну систему;
- б) жолоби;
- в) середню дренажну систему;
- г) переливну воронку;
- д) нижню розподільну систему та жолоби.

309. В контактних прояснювачах розрахункова швидкість фільтрування обмежена:

- а) початком розширення засипки;
- б) крупністю засипки;
- в) інтенсивністю промивки;
- г) погіршенням якості фільтрату;
- д) величиною граничних втрат напору.

310. Площа контактних прояснювачів залежить від:

- а) тривалості скидання першого фільтрату;
- б) корисної продуктивності станції;
- в) інтенсивності промивки;
- г) швидкості фільтрування у форсованому режимі;
- д) тривалості промивки.

311. З контактних прояснювачів воду можна відводити:

- а) системою горизонтального відводу води;
- б) системою вертикального відводу води;
- в) жолобами;
- г) дірчастими трубами;
- д) зливною лійкою.

312. Пінополістирольні фільтри — це:

- а) лоток, у якому плаває пінополістирол;
- б) місткість, в якій зверху плаває пінополістирол;
- в) місткість, в якій у притопленому стані є пінополістирол;
- г) місткість із полістиролом;
- д) лоток із полістиролом.

313. У фільтрі пінополістирол утримується у притопленому стані:

- а) утримуючою решіткою;
- б) трубчастою дренажною системою;
- в) суцільним листом;
- г) сіткою;
- д) гофрованим листом.

314. У пінополістирольних фільтрах із висхідним фільтраційним потоком чиста вода збирається:

- а) у надфільтровому просторі;
- б) у підфільтровому просторі;
- в) піддренажному просторі;
- г) підрешітковому просторі;
- д) в центральному каналі.

315. У пінополістирольних фільтрах із висхідним фільтраційним потоком чиста вода з надфільтрового простору відводиться з такого рівня:

- а) верхнього;
- б) над решіткою;
- в) на 0,1 м вище решітки;
- г) на 0,2 м вище решітки;
- д) на 0,3 м вище решітки.

316. У пінополістирольних фільтрах із фільтраційним висхідним потоком для зменшення висоти надфільтрового простору його роблять:

- а) спільним для декількох фільтрів;
- б) взаємопов'язаним для декількох фільтрів;
- в) герметичним для кожного фільтра;
- г) відокремленим для кожного фільтра;
- д) розширеним для кожного фільтра.

317. У пінополістирольних фільтрах з висхідним фільтраційним потоком вихідна вода подається у:

- а) нижню розподільну систему;
- б) верхню розподільну систему;
- в) середню дренажну систему;

- г) жолоби;
- д) боковий карман.

318. Перевагою пінополістирольних фільтрів із висхідним фільтраційним потоком є:

- а) простота конструкції;
- б) простота експлуатації;
- в) відсутність промивних насосів;
- г) менша кількість засувок;
- д) фільтрування в напрямку збільшення крупності гранул.

319. У пінополістирольних фільтрах з низхідним фільтраційним потоком вихідна вода подається у:

- а) надфільтровий простір;
- б) підфільтровий простір;
- в) нижню розподільну систему;
- г) середню дренажну систему;
- д) середню і нижню дренажні системи.

320. У пінополістирольних фільтрах з низхідним фільтраційним потоком очищена вода забирається:

- а) з надфільтрового простору;
- б) нижньою розподільною системою;
- в) середньою дренажною системою;
- г) верхньою розподільною системою;
- д) жолобами.

321. У пінополістирольних фільтрах з низхідним фільтраційним потоком надфільтровий простір робиться:

- а) спільним для декількох фільтрів;
- б) взаємопов'язаним для декількох фільтрів;
- в) герметичним для кожного фільтра;
- г) відокремленим для кожного фільтра;
- д) розширеним для кожного фільтра.

322. Пінополістирольні фільтри можна встановлювати після:

- а) відстійників;
- б) прояснювачів із завислим осадам;

- в) контактних прояснювачів;
- г) змішувачів;
- д) швидких фільтрів із важкою засипкою.

323. Для дезодорації води в надфільтровий простір пінополістирольних фільтрів з висхідним фільтраційним потоком засипається:

- а) активоване вугілля;
- б) керамзит;
- в) кварцовий пісок;
- г) аглопорит;
- д) шунгізит.

324. Висота надфільтрового простору в пінополістирольних фільтрах з висхідним фільтраційним потоком повинна бути не менше, м:

- а) 0,5;
- б) 1;
- в) 1,5;
- г) 2;
- д) 2,5.

325. У повільних фільтрах використовується:

- а) плівкове фільтрування;
- б) об'ємне фільтрування;
- в) горизонтальне фільтрування;
- г) надшвидке фільтрування;
- д) фільтрування зі змінною швидкістю.

326. Плівка в повільних фільтрах видаляється:

- а) вручну;
- б) гідрозмивом;
- в) зворотною водяною промивкою;
- г) зворотною повітряно-водяною промивкою;
- д) здувом повітря.

327. Швидкість фільтрування на повільних фільтрах призначається, м/год:

- а) 0,1—0,2;

- б) 0,5—1;
- в) 1—2;
- г) 2—3;
- д) 3—5.

328. Вихідну воду на повільний фільтр подають:

- а) зверху;
- б) знизу;
- в) в середню дренажну систему;
- г) у дренажний колодязь;
- д) під плівку на поверхні засипки.

329. Перед повільними фільтрами можуть встановлюватися:

- а) горизонтальні відстійники;
- б) попередні фільтри;
- в) швидкі фільтри;
- г) контактні прояснювачі;
- д) прояснювачі із завислим осадом.

330. Флотатори використовуються при підготовці:

- а) каламутних вод;
- б) висококаламутних вод;
- в) висококольорових вод;
- г) вод, які вміщують планктон;
- д) вод із дрібнозернистою і колоїдною зависсю.

331. У флотаторах для сприяння спливання шламу вводяться:

- а) бульбашки повітря;
- б) грудки вапна;
- в) дрібнозернистий пісок;
- г) пінополістирол;
- д) осад, який сплив раніше.

332. У гідроциклоні видаляються:

- а) легкі частки;
- б) дрібні домішки;
- в) крупні частки;

- г) пластівці коагулянту і зависі;
- д) щільні частки.

333. Затримання зависі в напірному гідроциклоні відбувається під дією:

- а) відцентрової сили;
- б) сил тяжіння;
- в) гідродинамічних сил;
- г) броунівських сил;
- д) молекулярних сил.

334. У напірному гідроциклоні вихідна вода вводиться:

- а) по дотичній, тангенційно;
- б) суворо перпендикулярно корпусу у верхній частині;
- в) в нижню частину корпусу;
- г) зверху;
- д) у середину корпусу.

335. Ефект очистки в гідроциклоні збільшується:

- а) зі збільшенням швидкості входу;
- б) зі зменшенням швидкості входу;
- в) зі зменшенням радіуса гідроциклону;
- г) зі збільшенням радіуса гідроциклону;
- д) з підвищенням тиску на вході.

336. Мікрофільтр — це:

- а) плоскі сітки з великим вічком;
- б) плоскі сітки з малим вічком;
- в) обертові круглі сітки;
- г) необертові круглі сітки;
- д) фільтр з дуже дрібною дрібнозернистою засипкою.

337. Вихідна вода у мікрофільтри подається:

- а) у середину барабану;
- б) в нижню частину камери під барабан;
- в) розбризкується над барабаном;
- г) подається в промивний жолоб;
- д) вільно виливається на поверхню сіток.

338. У мікрофільтрі барабан занурений:

- а) повністю у воду;
- б) нижня частина на $2/3$ діаметра;
- в) нижня частина на $1/2$ діаметра;
- г) нижня частина на $1/3$ діаметра;
- д) барабан не занурений у воду.

339. Намивні фільтри використовують для:

- а) глибокого прояснення води;
- б) для очистки каламутних вод;
- в) очистки висококаламутних вод;
- г) очистки висококольорових вод;
- д) очистки середньокаламутних вод.

340. Намивний фільтр — це:

- а) пористий елемент з намитим на нього порошком;
- б) дрібнозерниста засипка й утворена на ній плівка;
- в) порошок, що засипається у крупнозернисту засипку;
- г) порошок, що засипається в середньозернисту засипку;
- д) порошок, намитий на сітку мікрофільтра.

341. Для знезараження води використовують такі методи:

- а) безреагентні;
- б) реагентні;
- в) катіонного обміну;
- г) аніонного обміну;
- д) ударні.

342. До безреагентних методів знезаражування належать:

- а) термічна обробка;
- б) ультрафіолетове опромінення;
- в) обробка ультразвуком;
- г) введення іонів срібла;
- д) озонування.

343. Реагентні методи знезаражування ґрунтуються на введенні:

- а) хлору;
- б) озону;

- в) перманганату калію;
- г) хлорного вапна;
- д) гіпохлориду натрію.

344. Ультрафіолетове опромінення забезпечується:

- а) бактерицидними лампами;
- б) лампами накаливання;
- в) електромагнітними хвилями;
- г) повітря, що пройшло озонатор;
- д) променями сонця.

345. Ультрафіолетове опромінення використовується найчастіше для:

- а) обробки підземних вод;
- б) обробки поверхневих вод;
- в) на великих станціях;
- г) на невеликих станціях;
- д) підготовки води для власних потреб станції.

346. Доза хлору для знезараження підземних вод призна-
чається, мг/л:

- а) 0,5—0,7;
- б) 0,7—1;
- в) 1—2;
- г) 2—3;
- д) 3—4.

347. Доза хлору, мг/л, для знезараження поверхневих вод
призначається:

- а) 0,5—0,7;
- б) 0,7—1;
- в) 1—2;
- г) 2—3;
- д) 3—4.

348. Гіпохлорит натрію готується з:

- а) кухонної солі;
- б) сірчаноокислого заліза;
- в) сірчаноокислого алюмінію;

- г) хлорного заліза;
- д) вапна.

349. У склад установки для приготування гіпохлориту натрію входять:

- а) бак постійного рівня;
- б) бачок-дозатор;
- в) електролізер;
- г) бак-накопичувач;
- д) нагрівальний елемент.

350. Гіпрохлорит натрію — це:

- а) газ;
- б) розчин;
- в) суспензія;
- г) шматки;
- д) гранули.

351. Хлор на станцію доставляють у:

- а) балонах;
- б) бочках;
- в) мішках;
- г) бутлях;
- д) флягах.

352. Розчин хлору готують у:

- а) гідравлічних змішувачах;
- б) механічних змішувачах;
- в) центрифугах;
- г) вакуумних хлораторах;
- д) сатураторах.

353. У склад вакуумного хлоратора ЛОНИИ-100 (АХВ-1000) входить фільтр:

- а) зі скловатою;
- б) зернистий;
- в) повільний;
- г) сітчастий;
- д) тканевий.

354. Витрати хлору вимірюються в хлораторах:

- а) ротаметром;
- б) манометром;
- в) вакуумметром;
- г) вставкою Вентурі;
- д) крильчастим витратоміром.

355. Із змішувача вакуумного хлоратора розчин хлору заби-
рається:

- а) ежектором;
- б) відцентровим насосом;
- в) плунжерним насосом;
- г) вільно витікає;
- д) виштовхується нагнітальним повітрям.

356. Хлор — це газ:

- а) отруйний;
- б) газ-веселун;
- в) зеленкувато-жовтого кольору;
- г) важчий за повітря;
- д) легший за повітря.

357. Для збільшення виходу хлору використовують:

- а) вентиляцію;
- б) підігрів;
- в) спеціальні випаровувачі;
- г) гіпохлорит натрію;
- д) сульфід натрію.

358. Аміак вводять у воду для:

- а) зменшення дози хлору;
- б) запобігання утворенню хлорфенольних запахів;
- в) збільшення часу фіксації хлору;
- г) збільшення дози хлору;
- д) зменшення дози озону.

359. Озон утворюється в результаті:

- а) сильного розряду електричного струму;
- б) електричного розряду у 220 В;

- в) електричного розряду у 36 В;
- г) електролізу солі;
- д) випаровування зі скрапленого газу.

360. Озон вводять у воду у вигляді:

- а) розчину з концентрацією до 20 %;
- б) повітряно-озонової суміші;
- в) суспензії;
- г) водо-озонової суміші;
- д) розчину з концентрацією до 12 %.

361. Повітряно-озонову суміш для знезаражування вводять у:

- а) контактний резервуар;
- б) змішувач;
- в) резервуар чистої води;
- г) відстійник;
- д) перед швидким фільтром.

362. Перед подачею повітря в озонатор його:

- а) очищують від пилу;
- б) насичують пилом;
- в) охолоджують;
- г) нагрівають;
- д) осушують.

363. Озон отримують у:

- а) озонаторах;
- б) вентиляторах;
- в) бактерицидних лампах;
- г) вакуумних хлораторах;
- д) установках подібних до вакуумних хлораторів.

364. Дезодорація забезпечується:

- а) окисленням;
- б) аерацією;
- в) сорбцією;
- г) окисленням і сорбцією;
- д) введенням коагулянту.

365. Для дезодорації окисленням можна використовувати:

- а) хлор;
- б) перманганат калію;
- в) озон;
- г) вапно;
- д) сірчаноокислий алюміній.

366. Для сорбційної дезодорації використовують:

- а) порошкове активоване вугілля;
- б) гранульоване активоване вугілля;
- в) цеоліт;
- г) кварцовий пісок;
- д) фторид натрію.

367. Порошкове активоване вугілля для дезодорації вводять:

- а) перед першою очисткою;
- б) перед другою очисткою;
- в) перед змішувачем;
- г) у вигляді порошку (сухе дозування);
- д) у вигляді пульпи (мокре дозування).

368. Гранульоване вугілля:

- а) вводиться в потік води;
- б) вводиться у відстійник;
- в) знаходиться в сорбційних фільтрах;
- г) є фільтруючим шаром одношарових швидких фільтрів;
- д) є другим шаром у двошарових швидких фільтрах.

369. У сорбційних фільтрах гранульоване вугілля:

- а) працює постійно, не вимагає регенерації;
- б) промивається водою для регенерації;
- в) періодично регенерується;
- г) вручну з нього періодично знімається плівка;
- д) періодично продувається повітрям для регенерації.

370. Регенерація активованого вугілля сорбційних фільтрів може бути:

- а) термічна;

- б) хімічна;
- в) механічна (зняття плівки);
- г) гідравлічна (промивка водою);
- д) не регенерується, а замінюється на нове.

371. Залізо в природних водах може бути у:

- а) іонній формі;
- б) комплексних сполуках двовалентного заліза;
- в) комплексних сполуках тривалентного заліза;
- г) формі тонкодисперсної зависі гідроксиду заліза;
- д) формі пластівців коагулянта і солей заліза.

372. Для видалення заліза використовуються такі методи:

- а) реагентний;
- б) безреагентний;
- в) катіонообмінний;
- г) аніонообмінний;
- д) термічний.

373. При безреагентному методі двовалентні іони заліза окислюються:

- а) киснем;
- б) хлором;
- в) перманганатом калію;
- г) вапном;
- д) содою.

374. Найчастіше використовують для знезалізнення води такий метод:

- а) реагентний;
- б) безреагентний;
- в) катіонообмінний;
- г) аніонообмінний;
- д) термічний.;

375. При безреагентному методі знезалізнення аерація може бути:

- а) спрощена;
- б) глибока;

- в) фізична;
- г) хімічна;
- д) бактеріологічна.

376. Спрощена аерація для знезалізнення використовується при:

- а) концентрації заліза до 10 мг/л;
- б) концентрації заліза більше 10 мг/л;
- в) водневому показнику менше 6,8;
- г) водневому показнику більше 6,8;
- д) концентрації заліза більше 15 мг/л.

377. Спрощена аерація при знезалізненні води забезпечується у:

- а) вентиляторній градирні;
- б) відкритій градирні;
- в) вільним виливом з висоти 0,5 м;
- г) вакуумно-ежекційним аератором;
- д) подачею повітря в напірний трубопровід від повітряозбірника.

378. Для затримання гідроксиду заліза застосовуються фільтри з:

- а) пінополістирольною засипкою;
- б) кварцовою засипкою;
- в) сорбційною засипкою;
- г) катіонообмінною засипкою;
- д) керамзитовою засипкою.

379. Фторування води передбачає:

- а) введення реагентів протягом року однією дозою;
- б) введення реагентів сезонно;
- в) видалення фтору;
- г) електромагнітну обробку води;
- д) обробку води вапном.

380. Для фторування води використовують такі реагенти:

- а) кремнефторид натрію;
- б) кремнефторид амонію;

- в) фторид натрію;
- г) оксихлорид алюмінію;
- д) алюмінат натрію.

381. Доза реагентів для фторування залежить від:

- а) місця введення реагенту;
- б) потрібної концентрації фтору;
- в) вмісту фтору у вихідній воді;
- г) вмісту фтору в чистому реагенті;
- д) вмісту чистого реагенту в товарному продукті.

382. Знефторювання проводиться такими методами:

- а) контактено-сорбційної коагуляції;
- б) сорбційним;
- в) фільтруванням на повільних фільтрах;
- г) електролітичним;
- д) бактерицидного опромінення.

383. При контактено-сорбційному методі знефторювання води передбачається сорбування іонів фтору:

- а) солями сульфату алюмінію;
- б) хлорним залізом;
- в) вапном;
- г) хлором;
- д) флокулянтном.

384. Доза сульфату алюмінію при знефторюванні залежить від:

- а) вмісту фтору у вихідній воді;
- б) концентрації фтору в очищеній воді;
- в) продуктивності станції;
- г) дози коагулянту;
- д) дози вапна.

385. При сорбційному способі знефторювання води передбачається фільтрування через:

- а) активний оксид алюмінію;
- б) кварцовий пісок;
- в) пінополістирол;

- г) керамзит;
- д) активоване вугілля.

386. Для зниження витрат води на власні потреби водоочисних станцій потрібно:

- а) скидати промивні води від фільтрів у водойми;
- б) скидати осад від відстійників у водойми;
- в) передбачати споруди обробки промивних вод;
- г) забезпечити повернення вод від споруд обробки промивних вод;
- д) подавати воду на мулові майданчики.

387. До складу споруд обробки промивних вод належать:

- а) пісковловлювач;
- б) відстійник промивних вод;
- в) резервуар промивних вод;
- г) фільтр;
- д) гідроциклон.

388. Схему споруд обробки промивних вод приймають залежно від:

- а) технологічних схем прояснення води;
- б) технологічних схем знебарвлення води;
- в) обладнання для знезараження води;
- г) типу фільтрів;
- д) продуктивності станції.

389. При одноступеневих схемах прояснення до складу споруд обробки промивних вод входять:

- а) відстійник промивних вод;
- б) резервуар промивних вод;
- в) пісковловлювач;
- г) згущувач;
- д) фільтр.

390. При двоступеневих схемах прояснення до складу споруд обробки промивних вод належать:

- а) відстійник промивних вод;
- б) резервуар промивних вод;

- в) пісковловлювач;
- г) згущувач;
- д) фільтр.

391. Осад з відстійників промивних вод може подаватися на:

- а) накопичувачі;
- б) майданчики заморожування осаду;
- в) майданчики підсушування осаду;
- г) згущувач;
- д) пісковий майданчик.

392. Майданчики заморожування та підсушування осаду в схемах обробки промивних вод становлять:

- а) сплановану площину;
- б) площину, обмежену валками ґрунту;
- в) яри;
- г) майданчики з пристроями для напуску осаду;
- д) майданчики для випуску осаду.

393. Майданчики для підсушування осаду в схемах обробки промивних вод використовуються:

- а) на Півдні;
- б) на Півночі;
- в) у регіонах з дефіцитом вологи;
- г) у регіонах з надлишком вологи;
- д) в Африці.

394. До джерела господарсько-питного водопостачання висуваються такі вимоги:

- а) вода повинна забиратися безперервно;
- б) забір води з перспективою на 15—20 років;
- в) якість води якнайбільше наближена до вимог споживача;
- г) затрати на подавання найменші;
- д) збереження екологічного стану.

395. Для забору підземних вод використовують такі споруди:

- а) водозабірні свердловини;
- б) шахтні колодязі;

- в) заглиблені оголовки;
- г) не заглиблені оголовки;
- д) горизонтальні водозабори.

396. Водозабірні свердловини використовуються при заборі води з:

- а) пластів, які залягають на глибині 30—200 м;
- б) глибини до 30 м із безнапірних або слабо напірних горизонтів;
- в) глибини 5—8 м, малій потужності пласту, заборі інфільтраційних вод;
- г) глибини 15—20 м, пласт невеликої потужності, заборі інфільтраційних вод;
- д) підземних вод, які виходять на денну поверхню.

397. Шахтні колодязі використовуються при заборі води з:

- а) пластів, які залягають на глибині 30—200 м;
- б) глибини до 30 м із безнапірних або слабо напірних горизонтів;
- в) глибини 5—8 м, малій потужності пласту, заборі інфільтраційних вод;
- г) глибини 15—20 м, пласт невеликої потужності, заборі інфільтраційних вод;
- д) підземних вод, які виходять на денну поверхню.

398. Горизонтальні водозабори використовуються при заборі води з:

- а) пластів, які залягають на глибині 30—200 м;
- б) глибини до 30 м із безнапірних або слабо напірних горизонтів;
- в) глибини 5—8 м, малій потужності пласту, заборі інфільтраційних вод;
- г) глибини 15—20 м, пласт невеликої потужності, заборі інфільтраційних вод;
- д) підземних вод, які виходять на денну поверхню.

399. Променеві водозабори використовуються при заборі води з:

- а) пластів, які залягають на глибині 30—200 м;

б) глибини до 30 м з безнапірних або слабо напірних горизонтів;

в) глибини 5—8 м, малій потужності пласту, заборі інфільтраційних вод;

г) глибини 15—20 м, пласт невеликої потужності, заборі інфільтраційних вод;

д) підземних вод, які виходять на денну поверхню.

400. Каптажні споруди використовуються при заборі води з:

а) пластів, які залягають на глибині 30—200 м;

б) глибини до 30 м з безнапірних або слабо напірних горизонтів;

в) глибини 5—8 м, малій потужності пласту, заборі інфільтраційних вод;

г) глибини 15—20 м, пласт невеликої потужності, заборі інфільтраційних вод;

д) підземних вод, які виходять на денну поверхню.

401. Основними елементами водозабірної свердловини є:

а) фільтрова колона;

б) експлуатаційна колона труб;

в) зумпф;

г) насос з водопіднімальними трубами;

д) наземний павільйон або підземна камера.

402. Фільтр водозабірних свердловин потрібен для:

а) запобігання обвалу породи;

б) очистки від заліза;

в) очистки від зависі;

г) затримки домішок і дрібних фракцій водоносної породи;

д) вільного пропуску води з водоносного пласта.

403. Для скельних та напівскельних порід рекомендуються такі фільтри водозабірних свердловин:

а) стержньові;

б) трубчасті з круглою перфорацією;

в) сітчасті;

г) гравійні;

д) дротяні.

404. Для дрібнозернистих пісків рекомендуються фільтри:

- а) стержньові;
- б) трубчасті з круглою перфорацією;
- в) сітчасті;
- г) гравійні;
- д) дротяні.

405. Водозахоплююча спроможність свердловин залежить від:

- а) діаметра фільтра;
- б) діаметра експлуатаційної колони;
- в) розрахункової довжини фільтра;
- г) допустимої вхідної швидкості;
- д) швидкості у водопіднімальній трубі.

406. Для постійної відкачки води зі свердловини використовують:

- а) заглиблені відцентрові насоси;
- б) горизонтальні відцентрові насоси;
- в) ерліфти;
- г) гідроелеватори;
- д) поршневі насоси.

407. Тип фільтра водозабірної свердловини приймають залежно від:

- а) глибини свердловини;
- б) способу буріння;
- в) продуктивності;
- г) 50 % діаметра зерен породи;
- д) 60 % діаметра зерен породи.

408. Промивна рідина використовується за такого способу буріння:

- а) роторного;
- б) ударно-канатного;
- в) шнекового;
- г) ручного;
- д) пневмоударного.

409. Цементация затрубного простору передбачається при встановленні обсадної труби в свердловину, яка пробурена таким способом:

- а) роторним;
- б) ударно-канатним;
- в) шнековим;
- г) ручним;
- д) пневмоударним.

410. Розпушена порода видаляється зі свердловини при роторному способі буріння:

- а) желонкою;
- б) буровим снарядом;
- в) промивною рідиною;
- г) ґрунтоносом;
- д) стисненим повітрям.

411. Розпушена порода видаляється зі свердловини при ударному способі буріння:

- а) желонкою;
- б) буровим снарядом;
- в) промивною рідиною;
- г) ґрунтоносом;
- д) стисненим повітрям.

412. Шахтні колодязі приймають воду з водоносного шару:

- а) дном;
- б) боковою поверхнею по всій висоті;
- в) боковою поверхнею в межах водоносного пласта;
- г) дном і боковою поверхнею в межах водоносного пласта;
- д) вода вільно виливається в колодязь з денної поверхні.

413. Шахтний колодязь має такі конструктивні елементи:

- а) зумпф;
- б) водоприймальну частину;
- в) стовбур;
- г) надфільтрову трубу;
- д) оголовок.

414. Для запобігання проникненню забруднень у водоносний пласт при будівництві шахтних колодязів передбачається:

- а) відмостка;
- б) глиняний замок;
- в) обмазувальна ізоляція стовбура;
- г) обклеювальна ізоляція стовбура;
- д) виготовлення покрівлі.

415. Горизонтальний водозабір має такі елементи:

- а) оглядові колодязі;
- б) довгі горизонтальні водоприймальні частини;
- в) короткі горизонтальні водоприймальні частини;
- г) вертикальні водоприймальні частини;
- д) водоприймальний резервуар.

416. Водоприймальна частина горизонтального водозабору може бути у вигляді:

- а) відкритого каналу;
- б) кам'яно-щебеневої дрени;
- в) галереї;
- г) трубчастої дрени;
- д) водоприймального оголовка.

417. Променевий водозабір у загальному розумінні має такі елементи:

- а) водозбірний колодязь;
- б) декілька горизонтальних свердловин (променів);
- в) одну горизонтальну свердловину (промінь);
- г) дві горизонтальні свердловини (промінь);
- д) фільтрову колону.

418. Промені променевих водозаборів виконуються у вигляді:

- а) кам'яно-щебеневої дрени;
- б) сталеві труби з щільною перфорацією;
- в) азбестоцементної труби з круглою перфорацією;
- г) галереї;
- д) суцільної сталеві труби.

419. Водозабірні споруди з поверхневих джерел за типом прийняття води поділяються на:

- а) берегові;
- б) руслові;
- в) комбіновані;
- г) малої продуктивності;
- д) великої продуктивності.

420. Водозабірні споруди із поверхневих джерел за технологічними особливостями поділяються на:

- а) суміщені;
- б) роздільні;
- в) ковшові;
- г) пригребельні;
- д) сіткові.

421. Берегові водозабірні споруди забирають воду:

- а) безпосередньо біля берега;
- б) далеко в руслі річки;
- в) тільки з водосховищ;
- г) тільки з моря;
- д) з поверхні водойми.

422. Руслові водозабірні споруди забирають воду:

- а) безпосередньо біля берега;
- б) далеко в руслі річки;
- в) тільки з водосховищ;
- г) тільки з моря;
- д) з поверхні водойми.

423. Водоприймальне вікно водозаборів із поверхневих джерел звичайно обладнується:

- а) решіткою;
- б) плоскою сіткою;
- в) зернистим фільтром;
- г) обертовою сіткою;
- д) робиться вільний прохід.

424. У поверхневому водозаборі суміщеного типу насосна станція розташовується:

- а) упритул до стінки всмоктувального відділення;
- б) на відстані 5 м від водоприймально-сіткового колодязя;
- в) на відстані 20—25 м від водоприймально-сіткового колодязя;
- г) між приймальним і всмоктувальним відділеннями;
- д) над всмоктувальним відділенням.

425. Берегові водозабори суміщеного типу можуть бути з:

- а) напівзаглибленою насосною станцією;
- б) заглибленою насосною станцією;
- в) насосною станцією, яка обладнана вертикальними насосами;
- г) насосною станцією, яка розміщена на відстані 1—5 м від водоприймально-сіткового колодязя;
- д) насосною станцією, яка обладнана ерліфтом.

426. Оголовки руслових водозаборів можуть бути:

- а) постійно затопленими;
- б) не затоплювані;
- в) які затоплюються високими водами;
- г) фільтруючі;
- д) однобічного входу.

427. Потрібна площа водоприймального отвору в поверхневому водозаборі залежить від:

- а) забруднення отвору;
- б) стиснення отвору стержнями;
- в) продуктивності;
- г) швидкості втікання в отвори;
- д) швидкості потоку в річці.

428. У руслових водозаборах вода від оголовка до водоприймально-сіткового колодязя подається:

- а) самопливними лініями;
- б) сифонними лініями;
- в) всмоктувальними лініями;
- г) нагнітальними лініями;
- д) підводними каналами.

429. Ковшові водозабори використовуються:

- а) при недостатніх глибинах у річці;
- б) для боротьби з шугою;
- в) для затримування зависі;
- г) для затримування планктону;
- д) для затримування риби.

430. Зона санітарної охорони джерела водопостачання складається із:

- а) поясу суворого режиму;
- б) поясу обмеження;
- в) двох поясів обмеження;
- г) поясу суворого режиму і двох поясів обмеження;
- д) поясу суворого режиму і поясу обмеження.

431. На території поясу суворого режиму зони санітарної охорони забороняється:

- а) розміщення житлових будинків;
- б) купання і прання;
- в) риболовля;
- г) мати нецентралізовану каналізацію;
- д) забруднювати територію нечистотами, отрутохімікатами.

432. Для боротьби з шугою в поверхневих водозаборах можуть використовуватись:

- а) заводь;
- б) шуговідбійні короби;
- в) обігрів решітки електрострумом;
- г) струмененапрямні дамби;
- д) руслові водозабори.

433. Розмір поясу суворого режиму зони санітарної охорони підземного джерела приймається:

- а) 30 м для захищених горизонтів;
- б) 50 м для незахищених горизонтів;
- в) 30 м у будь-якому випадку;
- г) 50 м для захищених горизонтів;
- д) 100 м для незахищених горизонтів.

434. Пояс суворого режиму зони санітарної охорони поверхневого джерела охоплює:

- а) прилеглий берег;
- б) річку доверху по течії;
- в) річку донизу по течії;
- г) акваторія річки і протилежний берег при ширини річки до 100 м;
- д) протилежний берег за ширини річки до 200 м.

435. Штучне поповнення підземних вод використовується для:

- а) збільшення продуктивності водозабору;
- б) покращення якості води;
- в) акумулювання води в пласті;
- г) запобігання зниженню рівня;
- д) захисту прісноводних горизонтів від засолення морськими водами.

436. Продуктивність водозабірної свердловини залежить від:

- а) коефіцієнта фільтрації породи;
- б) потужності водоносного пласта;
- в) пониження;
- г) радіуса впливу;
- д) діаметра фільтра.

437. У водозабірній свердловині занурений насос повинен бути:

- а) нижче статичного рівня;
- б) нижче динамічного рівня;
- в) знаходитись у відстійнику фільтрової колони;
- г) вище статичного рівня;
- д) нижче поверхні землі.

438. Відстань між водозабірними свердловинами залежить від:

- а) дебіту свердловини;
- б) характеристики водоносної породи;
- в) глибини свердловини;

- г) типу фільтра;
- д) типу встановленого насоса.

439. Решітка у водоприймальних отворах — це:

- а) вертикальні стержні;
- б) горизонтальні стержні;
- в) сітка з вічком 5×5 мм;
- г) сітка з вічком 50×50 мм;
- д) обертова сітка.

440. Сітка перепускних вікон — це:

- а) вертикальні стержні;
- б) горизонтальні стержні;
- в) сітка з вічком 5×5 мм;
- г) сітка з вічком 50×50 мм;
- д) обертова сітка.

441. Водозабірні споруди з поверхневих джерел розташовуються:

- а) ближче до водоспоживачів;
- б) вище за течією від населеного пункту;
- в) нижче за течією від населеного пункту;
- г) на випуклому березі;
- д) на угнутому березі.

442. Забір води з озер та водосховищ ускладнюється через:

- а) замулювання;
- б) цвітіння води;
- в) руйнування через хвилі;
- г) накопичення льоду;
- д) відсутність льоду.

443. Мінімальна позначка дна річки у створі водозабору залежить від:

- а) товщини льоду;
- б) висоти водоприймального отвору;
- в) висоти хвилі;
- г) висоти забрала;
- д) позначки рівня води в льодоставі.

444. Умови забору води і поверхневих джерел можуть бути:

- а) легкі;
- б) середні;
- в) важкі;
- г) дуже важкі;
- д) катастрофічні.

445. Схеми водозаборів з поверхневих джерел поділяються:

- а) в одному створі;
- б) в одному створі з кількома водоприймачами;
- в) у двох створах;
- г) у трьох створах;
- д) у чотирьох створах.

446. Найбільш надійні водозабори:

- а) берегові;
- б) руслові;
- в) плавучі;
- г) фунікулерні;
- д) інфільтраційні.

447. Береговий тип поверхневого водозабору має такі елементи:

- а) водоприймальне вікно;
- б) оголовок;
- в) самопливна лінія;
- г) приймальне відділення;
- д) перепускне вікно з сіткою.

448. Русловий тип поверхневого водозабору має такі елементи:

- а) водоприймальне вікно;
- б) оголовок;
- в) самопливна лінія;
- г) приймальне відділення;
- д) перепускне вікно з сіткою.

449. Забір води з водосховища треба проводити:

- а) біля пологого берега;

- б) біля обриву;
- в) на верхів'ї водосховища;
- г) далеко від берега з глибини 20 м;
- д) з русла річки.

450. Рибозахисні заходи у поверхневих водозаборах:

- а) механічні;
- б) гідравлічні;
- в) фізіологічні;
- г) хімічні;
- д) фізичні.

451. Для боротьби з шугою на водозаборах використовують:

- а) заводь;
- б) короби;
- в) струмененапрямні дамби;
- г) гідрофобні матеріали решіток;
- д) сітчасті фільтри.

452. Боротьба з шугою та льодом на водозаборах забезпечується:

- а) електрообігрівом решіток;
- б) подачею пари;
- в) скиданням гарячої води;
- г) вибором типу споруди;
- д) заміною решітки на сітку.

453. Ковші з низовим входом використовуються для затримання:

- а) шуги;
- б) зависі;
- в) риби;
- г) шуги і зависі;
- д) риби і шуги.

454. Ковші з верховим входом використовуються для затримання:

- а) шуги;
- б) зависі;

- в) риби;
- г) шуги і зависі;
- д) риби і шуги.

455. На річках з недостатніми глибинами використовують:

- а) водозабори з поздовжньою проріззю;
- б) водозабори з направляючою дамбою;
- в) руслові водозабори з напівгатками;
- г) русловий водозабір з поперечною проріззю;
- д) інфільтраційні водозабори при фільтруючих ґрунтах.

456. У груповому водозаборі свердловини розташовуються:

- а) у ряд;
- б) колом;
- в) трикутником;
- г) квадратом;
- д) у будь-якому порядку.

457. Недосконала свердловина — це свердловина:

- а) без фільтра;
- б) без оголовка;
- в) яка проходить водоносний пласт на всю глибину;
- г) яка доходить тільки до покрівлі водоносного пласта;
- д) яка проходить тільки верхню частину водоносного пласта.

458. Експлуатаційний діаметр водозабірної свердловини залежить від:

- а) діаметра фільтра;
- б) глибини води в свердловині;
- в) конструкції стовбура свердловини;
- г) типу бурової установки;
- д) діаметра насоса.

459. Радіус впливу свердловини залежить від:

- а) коефіцієнта фільтрації;
- б) величини пониження;
- в) глибини свердловини;
- г) потужності водоносного пласта;
- д) кількості свердловин.

460. Виробнича система подає воду на:

- а) охолодження;
- б) промивання продукції;
- в) душі;
- г) клозетні бачки;
- д) питні фонтанчики.

461. Кількість води на виробничі потреби залежить від:

- а) характеру виробництва;
- б) використаного обладнання;
- в) кількості працівників;
- г) кваліфікації робітників;
- д) схеми технологічних процесів.

462. Якість води для виробничих потреб залежить від

- а) характеру виробництва;
- б) використаного обладнання;
- в) схеми технологічних процесів;
- г) розмірів цехів;
- д) категорії виробництва за пожежною безпеці.

463. Режим витрачання води на підприємствах залежить від:

- а) режиму роботи підприємства;
- б) режиму роботи окремого обладнання;
- в) методу використання води;
- г) сезону (літо, зима, осінь);
- д) розмірів цехів.

464. За технологічними особливостями виробничі водопроводи поділяються на:

- а) прямоточні;
- б) безстічні;
- в) з повторним використанням;
- г) оборотні з охолодженням;
- д) оборотні з очищенням.

465. У прямоточні системи подається така кількість води, яка компенсує:

- а) втрати на виробничий процес;
- б) втрати на випаровування;
- в) втрати на віднесення вітром;
- г) скидання у водойму або з системи;
- д) з осадом очисної станції.

466. В оборотні системи з охолодженням подається така кількість води, яка компенсує:

- а) втрати на виробничий процес;
- б) втрати на випаровування;
- в) втрати на віднесення вітром;
- г) скидання у водойму або з системи;
- д) з осадом очисної станції.

467. За способом подачі повітря охолоджувачі поділяються на:

- а) відкриті;
- б) закриті;
- в) баштові;
- г) безбаштові;
- д) вентиляторні.

468. У водосховищах-охолоджувачах:

- а) точки скиду води і забору наближені одна до одної;
- б) точки скиду води і забору максимально віддалені одна від одної;
- в) циркуляція води підвищує ступінь використання площі;
- г) циркуляція води зменшує ступінь використання площі;
- д) повинен бути глибинний забір води.

469. У водосховищах-охолоджувачах тепло віддається:

- а) вільною поверхнею води;
- б) дном;
- в) вигином русла;
- г) дамбою;
- д) прибережними зонами водосховища.

470. Циркуляція води у водосховищах-охолоджувачах забезпечується:

- а) струмененаправляючою дамбою;
- б) відвідним каналом;
- в) проріззю;
- г) винесенням водозабору в центр водосховища;
- д) збільшенням глибини водосховища.

471. Бризкальні басейни — це:

- а) відкриті резервуари з розбризуванням води на поверхню;
- б) закриті резервуари з розбризуванням води на поверхню;
- в) відкриті резервуари з вільним виливом води;
- г) закриті резервуари з вільним виливом води;
- д) природні водойми, на поверхню яких розбрикується вода.

472. У бризкальних басейнах охолодження забезпечується:

- а) факелом бризок;
- б) зрошувачем;
- в) вентилятором;
- г) вітром;
- д) глибиною води.

473. Бризкальні басейни:

- а) потребують незначних капітальних вкладень;
- б) потребують значних капітальних вкладень;
- в) прості в експлуатації;
- г) складні в експлуатації;
- д) потребують спланованого майданчика.

474. Градирні забезпечують ефект охолодження:

- а) стабільний;
- б) нестабільний;
- в) високий;
- г) низький;
- д) комбінований.

475. Вихідна вода в градирнях:

- а) подається водорозподільним пристроєм зверху;

- б) подається водорозподільним пристроєм знизу;
- в) подається водорозподільним пристроєм збоку;
- г) протікає горизонтальним потоком;
- д) протікає вниз у вигляді окремих струменів.

476. Водорозподільна система в градирнях є:

- а) трубчастою з соплами, що направлені вниз;
- б) трубчастою з соплами, що направлені доверху;
- в) дерев'яними коробами з гідравлічними насадками в дні;
- г) дерев'яними коробами без гідравлічних насадок в дні;
- д) залізобетонними коробами з гідравлічними насадками в дні.

477. Зрошувач у градирнях може бути:

- а) краплинний;
- б) плівковий;
- в) комбінований;
- г) поперечний;
- д) протиточний.

478. Краплинний зрошувач — це дерев'яні рейки:

- а) трикутного перерізу;
- б) прямокутного перерізу;
- в) круглого перерізу;
- г) які розташовані горизонтально;
- д) які розташовані вертикально.

479. Комбінований зрошувач — це:

- а) щити з дощок, які прикріплені щільно одна до одної;
- б) щити з дощок, які прикріплені з різних боків обрешітника;
- в) дерев'яні рейки трикутного перерізу;
- г) суцільні листи з азбестоцементу або пластмаси з фестонами;
- д) вертикально або з невеликим нахилом спеціальні щити.

480. Відкрита крапельна градирня — це:

- а) короб, з усіх боків якого жалюзійна решітка;
- б) пристрій, у якому над зрошувачем висока башта;

в) пристрій, у якому над зрошувачем невелика башта і вентилятор;

г) пристрій, у якому вода перетікає через спеціальні радіатори;

д) пристрій, у якому під зрошувачем нагнітальний вентилятор.

481. Баштова градирня — це:

а) короб, з усіх боків якого жалюзійна решітка;

б) пристрій, у якому над зрошувачем висока башта;

в) пристрій, у якому над зрошувачем невелика башта і вентилятор;

г) пристрій, у якому вода перетікає через спеціальні радіатори;

д) пристрій, у якому під зрошувачем нагнітальний вентилятор.

482. Вентиляторна градирня — це:

а) короб, з усіх боків якого жалюзійна решітка;

б) пристрій, у якому над зрошувачем висока башта;

в) пристрій, у якому над зрошувачем невелика башта і вентилятор;

г) пристрій, у якому вода перетікає через спеціальні радіатори;

д) пристрій, у якому під зрошувачем нагнітальний вентилятор.

483. Радіаторна градирня — це:

а) короб, з усіх боків якого жалюзійна решітка;

б) пристрій, у якому над зрошувачем висока башта;

в) пристрій, у якому над зрошувачем невелика башта і вентилятор;

г) пристрій, у якому вода перетікає через спеціальні радіатори;

д) пристрій, у якому під зрошувачем нагнітальний вентилятор.

484. Бризкальна градирня — це:

а) короб, з усіх боків якого жалюзійна решітка;

- б) пристрій, у якому над зрошувачем висока башта;
- в) пристрій, у якому над зрошувачем невелика башта і вентилятор;
- г) пристрій, у якому вода перетікає через спеціальні радіатори;
- д) пристрій, у якому відсутній зрошувач, а краплі падають з висоти 4—5 м.

485. У баштових градирнях охолодження відбуває за рахунок:

- а) вітру, який продуває через жалюзійну решітку;
- б) потоку повітря від нагнітального вентилятора;
- в) потоку повітря від всмоктувального вентилятора;
- г) потоку повітря, який утворюється завдяки різниці щільності повітря на вході і виході;
- д) контакту повітря з вільною поверхнею води.

486. У вентиляторних градирнях охолодження відбувається за рахунок:

- а) вітру, який продуває через жалюзійну решітку;
- б) потоку повітря від нагнітального вентилятора;
- в) потоку повітря від всмоктувального вентилятора;
- г) потоку повітря, який утворюється завдяки різниці щільності повітря на вході і виході;
- д) контакту повітря з вільною поверхнею води.

487. У бризкальних градирнях охолодження відбувається за рахунок:

- а) вітру, який продуває через жалюзійну решітку;
- б) потоку повітря від нагнітального вентилятора;
- в) потоку повітря від всмоктувального вентилятора;
- г) потоку повітря, який утворюється завдяки різниці щільності повітря на вході і виході;
- д) контакту повітря з вільною поверхнею води.

488. Вентиляторні градирні:

- а) витрачають велику кількість електроенергії;
- б) складні в експлуатації;
- в) мають високу будівельну вартість;

- г) мають невисоку будівельну вартість;
- д) мають найбільшу щільність зрошення.

489. Радіаторні градирні:

- а) мають найменші втрати води;
- б) складні в експлуатації;
- в) мають високу будівельну вартість;
- г) мають невисоку будівельну вартість;
- д) мають найбільшу щільність зрошення.

490. Баштові градирні:

- а) витрачають велику кількість електроенергії;
- б) складні в експлуатації;
- в) мають високу будівельну вартість;
- г) мають невисоку будівельну вартість;
- д) мають найбільшу щільність зрошення.

491. Крапельні градирні:

- а) витрачають велику кількість електроенергії;
- б) складні в експлуатації;
- в) мають високу будівельну вартість;
- г) мають невисоку будівельну вартість;
- д) мають найбільшу щільність зрошення.

492. Бризкальні градирні:

- а) витрачають велику кількість електроенергії;
- б) складні в експлуатації;
- в) мають високу будівельну вартість;
- г) мають невисоку будівельну вартість;
- д) мають найменшу щільність зрошення.

493. Стабільною називається вода, яка:

- а) не викликає корозії контактуючої поверхні;
- б) викликає корозію контактуючої поверхні;
- в) викликає випадання карбонату кальцію на поверхні;
- г) не викликає випадання карбонату кальцію на поверхні;
- д) не викликає випадання сульфату кальцію на поверхні.

494. Стабільність води визначається:

- а) експериментально на шутель-машині;
- б) за індексом насичення;
- в) за водневим показником вихідної води;
- г) водневим показником насичення карбонатом кальцію;
- д) швидкістю осідання в хімічних циліндрах.

495. При позитивному індексі насичення у воду вводять:

- а) сірчану кислоту;
- б) хлористоводневу кислоту;
- в) гексаметафосфат натрію;
- г) триполіфосфат натрію;
- д) вапно або соду.

496. Зм'якшення — це видалення з води катіонів:

- а) кальцію;
- б) магнію;
- в) калію;
- г) натрію;
- д) марганцю.

497. Для зм'якшення застосовують такі способи:

- а) безреагентний;
- б) реагентний;
- в) термохімічний;
- г) катіонітовий;
- д) аніонітовий.

498. При реагентному методі катіони кальцію та магнію:

- а) переходять на кварцовий пісок завдяки адгезійним силам;
- б) затримуються катіонітом;
- в) випаровується вода, а катіони залишаються в апараті;
- г) зв'язуються хімічними речовинами в малорозчинні;
- д) зв'язуються хімічними речовинами в малорозчинні з попереднім підігрівом води.

499. При катіонному способі катіони кальцію та магнію:

- а) переходять на кварцовий пісок завдяки адгезійним силам;

- б) затримуються катіонітом;
- в) випаровується вода, а катіони залишаються в апараті;
- г) зв'язуються хімічними речовинами в малорозчинні;
- д) зв'язуються хімічними речовинами в малорозчинні з попереднім підігрівом води.

500. Реагентний спосіб зм'якшення поділяється на:

- а) вапняний;
- б) содовий;
- в) їдконатрієвий;
- г) фосфатний;
- д) солянокислий.

501. Реагентний спосіб зм'якшення використовується:

- а) для часткового зм'якшення поверхневих вод;
- б) глибокого зм'якшення невеликої кількості підземної води;
- в) глибокого зм'якшення великої кількості води для котельень;
- г) глибокого зм'якшення води для питних цілей;
- д) часткового зм'якшення води для котельень.

502. Катіонітовий спосіб зм'якшення використовується:

- а) для часткового зм'якшення поверхневих вод;
- б) глибокого зм'якшення невеликої кількості підземної води;
- в) глибокого зм'якшення великої кількості води для котельень;
- г) глибокого зм'якшення води для питних цілей;
- д) часткового зм'якшення води для котельень.

503. При реагентному способі зм'якшення води використовуються такі споруди:

- а) спірактор;
- б) прояснювач із шаром завислого осаду;
- в) прояснювальні фільтри;
- г) натрій-катіонітові фільтри;
- д) водень-катіонітові фільтри.

504. При катіонітовому способі зм'якшення води використовуються такі споруди:

- а) спірактор;
- б) прояснювач із шаром завислого осаду;
- в) прояснювальні фільтри;
- г) натрій-катіонітові фільтри;
- д) водень-катіонітові фільтри.

505. Після водень-катіонітових фільтрів установлюють:

- а) дегазатори;
- б) флотатори;
- в) біопоглиначі;
- г) відстійники;
- д) озонатори.

506. При водень-катіонуванні:

- а) зникає природна лужність;
- б) з'являється вільна вуглекислота;
- в) знижується рівень рН;
- г) збільшується рівень рН;
- д) збільшується природна лужність.

507. Як катіоніт використовується:

- а) сульфовугілля;
- б) активоване вугілля АГ-3;
- в) катіоніт КУ-2;
- г) керамзит;
- д) аглопорит.

508. Технологічною характеристикою катіоніту є:

- а) повна обмінна ємність;
- б) робоча обмінна ємність;
- в) повний об'єм;
- г) робочий об'єм;
- д) загальна обмінна ємність.

509. Робоча обмінна ємність катіоніту порівняно з повною:

- а) більша;
- б) менша;

- в) дорівнює;
- г) еквівалентна;
- д) аналогічна.

510. При відновленні обмінної ємності катіонітових фільтрів виконують такі операції:

- а) розпушують, регенерують, відмивають
- б) розпушують, регенерують;
- в) регенерують, відмивають;
- г) розпушують, відмивають;
- д) тільки регенерують.

511. Водень-катіонітові фільтри регенерують:

- а) сірчаною кислотою;
- б) щавлевою кислотою;
- в) кремнієвою кислотою;
- г) кухонною сіллю;
- д) бертолетовою сіллю.

512. Натрій-катіонітові фільтри регенерують:

- а) сірчаною кислотою;
- б) щавлевою кислотою;
- в) кремнієвою кислотою;
- г) кухонною сіллю;
- д) бертолетовою сіллю.

513. Для отримання води необхідної жорсткості і лужності використовується:

- а) паралельне водень-натрій-катіонування;
- б) послідовне водень-натрій-катіонування;
- в) двоступеневе натрій-катіонування;
- г) двоступеневе водень-катіонування;
- д) водень катіонування без дегазатора.

514. Дегазація передбачає видалення з води:

- а) вільної вуглекислоти;
- б) кисню;
- в) сірководню;
- г) хлору;
- д) озону.

515. Методи дегазації:

- а) фізичні;
- б) хімічні;
- в) механічні;
- г) біохімічні;
- д) вибухові.

516. Дегазатори є таких типів:

- а) плівкові;
- б) струменево-плівкові;
- в) барботажні;
- г) вакуумні;
- д) механічні.

517. Насадка в дегазаторах може бути:

- а) шматкова;
- б) шахова;
- в) хордова;
- г) кільця Рашига;
- д) бікфордова.

518. У плівкових дегазаторах:

- а) насадка вкладається у декілька дірчастих ящиків;
- б) насадка засипається на дірчасте дно;
- в) барботується парою;
- г) вода подається знизу;
- д) вода подається зверху.

519. Знесолення — це:

- а) видалення з води солей;
- б) видалення катіонів кальцію;
- в) видалення катіонів калію;
- г) видалення тільки сульфатаніонів;
- д) видалення тільки хлораніонів.

520. При знесоленні зі зміною агрегатного стану використовують такі способи:

- а) термічне випаровування;
- б) вакуумне випаровування;

- в) іонний обмін;
- г) електродіаліз;
- д) гіперфільтрація.

521. При знесоленні іонним обміном основними фільтрами є:

- а) катіонітові;
- б) аніонітові;
- в) адгезійні;
- г) сорбційні;
- д) прояснювальні.

522. Аніонітами можуть бути:

- а) сульфовугілля;
- б) активоване вугілля;
- в) синтетичний аніоніт АН-1;
- г) синтетичний аніоніт ЕДЕ-10П;
- д) керамзит.

523. Аніоніти поділяються на:

- а) слабкоосновні;
- б) сильноосновні;
- в) слабокислі;
- г) сильнокислі;
- д) лужні.

524. Слабкоосновні аніоніти обмінюють свої аніони на:

- а) аніони сильних кислот;
- б) аніони слабких кислот;
- в) аніони гідроксидної групи;
- г) катіони кальцію;
- д) катіони магнію.

525. Сильноосновні аніоніти обмінюють свої аніони на:

- а) аніони сильних кислот;
- б) аніони слабких кислот;
- в) аніони гідроксидної групи;
- г) катіони кальцію;
- д) катіони магнію.

526. Аніонітові фільтри регенеруються:

- а) їдким натрієм;
- б) кальцинованою содою;
- в) бікарбонатом натрію;
- г) кухонною сіллю;
- д) сірчаною кислотою.

527. При відновленні обмінної ємності аніонітових фільтрів виконують такі операції:

- а) розпушують, регенерують, відмивають;
- б) розпушують, регенерують;
- в) регенерують, відмивають;
- г) розпушують, відмивають;
- д) тільки регенерують.

528. Одноступенева установка іонітового знесолення забезпечує:

- а) повне знесолення;
- б) часткове знесолення;
- в) часткове зм'якшення;
- г) повне зм'якшення;
- д) знекремнення.

529. Багатоступенева установка іонітового знесолення забезпечує:

- а) повне знесолення;
- б) часткове знесолення;
- в) часткове зм'якшення;
- г) повне зм'якшення;
- д) знекремнення.

530. Дистиляція використовується для:

- а) повного знесолення;
- б) зм'якшення води;
- в) дезодорації води;
- г) знезалізнення води;
- д) знефторення води.

531. Знесолення дистиляцією проводиться у:

- а) випаровувачах;
- б) прояснювальних фільтрах;
- в) електродіалізаторах;
- г) реакторах;
- д) радіаторних градирнях.

532. Одноступеневі установки для дистиляції:

- а) для малої продуктивності;
- б) для великої продуктивності;
- в) зменшують витрати енергії;
- г) збільшують витрати енергії;
- д) збільшують сумарну площу нагріву.

533. Багатоступеневі установки для дистиляції:

- а) малої продуктивності;
- б) великої продуктивності;
- в) зменшують витрати енергії;
- г) збільшують витрати енергії;
- д) збільшують сумарну площу нагріву.

534. У багатокамерному електродіалізаторі знаходяться:

- а) катод;
- б) анод;
- в) тільки катіонітова діафрагма;
- г) тільки аніонітова діафрагма;
- д) аніонітова і катіонітова діафрагми.

535. В електродіалізаторі розподіл катіонів та аніонів відбувається під дією:

- а) постійного електричного струму;
- б) перемінного електричного струму;
- в) ультрафіолетового опромінення;
- г) магнітної обробки в електромагнітв;
- д) магнітної обробки від постійних магнітів.

536. Гіперфільтрація передбачає фільтрування:

- а) із малими швидкостями через плівку на піску;
- б) із великими швидкостями через плівку на піску;

- в) через спеціальні напівпроникливі мембрани;
- г) через катіонітові та аніонітові мембрани;
- д) через пінополістирол.

537. При гіперфільтрації тиск повинен:

- а) перевищувати осмотичний;
- б) дорівнювати 10 м;
- в) тиску для електророзділення катіонів і аніонів;
- г) тиску у водопроводі;
- д) не перевищувати осмотичний.

538. Апаратурне оформлення гіперфільтрації може бути:

- а) фільтрпрес;
- б) рулонно-спіральна мембрана;
- в) трубчаста мембрана;
- г) полосове волокно;
- д) гідрокастинг (виготовлення шляхом намиву).

СПИСОК ВИКОРИСТАНОЇ ЛІТЕРАТУРИ

1. *Абрамов Н.Н.* Водоснабжение. — М.: Стройиздат, 1982. — 440 с.
2. *Абрамов С.К., Алексеев В.С.* Забор воды из подземного источника. — М.: Колос, 1980. — 239 с.
3. *Белан А.Б., Хоружий П.Д.* Проектирование и расчет устройств водоснабжения. — К.: Будивельник, 1981. — 188 с.
4. *Бочевер Ф.М. и др.* Проектирование водозаборов подземных вод. — М.: Стройиздат, 1976. — 291 с.
5. ВБН 46 / 33-2.5-5-96. Сільськогосподарське водопостачання. Зовнішні мережі і споруди. Норми проектування. — К., 1996. — 152 с.
6. Водне господарство в Україні / За ред. А.В. Яцика, В.М. Хорева. — К.: Генеза, 2000. — 456 с.
7. ГОСТ 2761—84. Источники централизованного хозяйственно-питьевого водоснабжения. — М.: Стройиздат, 1985. — 12 с.
8. *Душкин С.С., Дегтярева Л.И.* Водоподготовка и процессы микробиологии: Учеб. пособие. — К.: Вища шк., 1996. — 164 с.
9. *Залуцкий Э.В., Петрухно А.И.* Насосные станции. Курсовое проектирование. — К.: Вища шк., 1987. — 167 с.

10. *Запольський А.К.* Водопостачання, водовідведення та якість води. — К.: Вища шк., 2005. — 671 с.
11. *Кульский Л.А., Строкач П.П.* Технология очистки природных вод. — К.: Вища шк., 1986. — 352 с.
12. *Николадзе Г.И.* Водоснабжение. — М.: Стройиздат, 1979. — 238 с.
13. *Образовский А.М., Ереснов Н.В. и др.* Водозаборные сооружения для водоснабжения из поверхностных источников. — М.: Стройиздат, 1976. — 368 с.
14. *Орлов В.О.* Водоочисні фільтри із зернистою засипкою. — Рівне: НУВГП, 2005. — 163 с.
15. *Орлов В.О.* Сільськогосподарське водопостачання. — К.: Вища шк., 1998. — 182 с.
16. *Орлов В.О., Зошук А.М., Мартинов С.Ю.* Пінополістирольні фільтри в технологічних схемах водопідготовки. — Рівне: РДТУ, 1999. — 144 с.
17. *Орлов В.О., Зошук А.М.* Проектування систем сільськогосподарського водопостачання. — Рівне: НУВГП, 2005. — 252 с.
18. *Орлов В.О., Шевчук Б.И.* Интенсификация работы водоочистных сооружений. — К.: Будивельник, 1989. — 128 с.
19. Пособие по проектированию сооружений для забора подземных вод / ВНИИВОДГЕО. — М.: Стройиздат, 1989. — 270 с.
20. Проектирование сооружений для забора поверхностных вод: Справ. пособие к СНиП. — М.: Стройиздат, 1990. — 256 с.
21. Пособие по проектированию сооружений для очистки и подготовки воды (к СНиП 2.04.02—84 “Водоснабжение. Наружные сети и сооружения”) / НИИ КВОВ АКХ им. К.Д. Памфилова. — М.: ЦИТП Госстроя СССР, 1989. — 128 с.
22. *Разумов Г.А.* Проектирование и строительство горизонтальных водозаборов и дренажей. — М.: Стройиздат, 1988. — 240 с.
23. *Рудник В.П., Петимко П.И. и др.* Эксплуатация систем водоснабжения. — К.: Будивельник, 1983. — 184 с.
24. СанПиН 4630—88. Санитарные правила и нормы охраны поверхностных вод от загрязнения. — М.: Минздрав СРСР, 1988. — 174 с.

25. СНиП 2.04.02—84. Водоснабжение. Наружные сети и сооружения. — М.: Стройиздат, 1985. — 136 с.
26. Справочник монтажника: Монтаж систем внешнего водоснабжения и канализации / Под ред. А.К. Перешивкина. — М.: Стройиздат, 1978. — 576 с.
27. Справочник по водным ресурсам / Под ред. Б.И. Стрельца. — К.: Урожай, 1987. — 304 с.
28. Теоретические основы очистки воды / Н.И. Куликов, А.Я. Найманов, Н.П. Омельченко, В.Н. Чернышов, В.Н. Маслак, Н.И. Зотов. — Макеевка: ДГАСА, 1999. — 277 с.
29. *Тугай А.М.* Расчет и конструирование водозаборных узлов. — К.: Будивельник, 1978. — 160 с.
30. *Тугай А.М.* Водоснабжение. Водозаборные сооружения. — К.: Вища шк., 1984. — 200 с.
31. *Тугай А.М., Орлов В.О., Шадура В.О.* Бурова справа в водопостачанні. — Рівне: НУВГП, 2004. — 268 с.
32. *Тугай А.М., Прокопчук И.Т.* Эксплуатация и ремонт систем сельскохозяйственного водоснабжения. — К.: Будивельник, 1988. — 176 с.
33. *Тугай А.М., Прокопчук И.Т.* Водоснабжение из подземных источников. Справочник. — К.: Урожай, 1990. — 264 с.
34. *Тугай А.М., Терновцев В.Е.* Водоснабжение: Курсовое проектирование. — К.: Вища шк., 1980. — 206 с.
35. *Тугай А.М., Терновцев В.О., Тугай Я.А.* Розрахунок і проектування систем водопостачання: Навч. посіб. — К.: КНУБА, 2001. — 254 с.
36. *Тугай А.М., Тугай Я.А.* Водопостачання. Джерела і водозабірні споруди. — К.: УФІ М і Б, 1998. — 192 с.
37. Укрупненные нормы водопотребления и водоотведения для различных отраслей промышленности. СЭВ / ВНИИВОДГЕО. — М.: Стройиздат, 1978. — 528 с.
38. *Усенко В.С.* Искусственное восполнение запасов и инфильтрационные водозаборы подземных вод. — Минск: Наука и техника, 1972. — 256 с.
39. *Хоружий П.Д.* Расчет гидравлического взаимодействия водопроводных сооружений. — Львов: Вища шк., 1984. — 152 с.

40. *Хоружий П.Д., Орлов В.О. та ін.* Довідник по сільсько-господарському водопостачанню і каналізації. — К.: Урожай, 1992. — 294 с.

41. *Хоружий П.Д., Ткачук А.А. и др.* Эксплуатация систем водоснабжения и канализации: Справочник. — К.: Будивельник, 1993. — 232 с.

42. *Шевелев Ф.А., Орлов Г.А.* Водоснабжение больших городов зарубежных стран. — М.: Стройиздат, 1987. — 348 с.

Навчальне видання

*ТУГАЙ Анатолій Михайлович,
ОРЛОВ Валерій Олександрович*

ВОДОПОСТАЧАННЯ

Підручник

В Україні книгу можна придбати за адресами:

- м. Київ, вул. М. Грушевського, 4, маг. "Наукова думка", тел. (044) 278-06-96;
- м. Київ, вул. Хрещатик, 44, маг. "Знання", тел. (044) 234-22-91;
- м. Київ, вул. Ярославів Вал, 17а, маг. "Абзац", тел. (044) 234-42-86;
- м. Київ, просп. Московський, 6, маг. "Будинок книги та медіа", тел. (044) 464-49-70;
- м. Вінниця, вул. Привокзальна, 2/1, маг. "Кобзар", тел. (0432) 61-77-44;
- м. Дніпропетровськ, Театральний б-р, 7, маг. "Світ книжок", тел. (0562)33-77-85;
- м. Донецьк, вул. Артема, 147А, "Будинок книги", тел. (062)343-89-00;
- м. Житомир, вул. Київська, 17/1, маг. "Знання", тел. (0412)47-27-52;
- м. Запоріжжя, просп. Леніна, 142, маг. "Спеціальна книга", тел. (0612) 13-85-53;
- м. Івано-Франківськ, Візовий майдан, 3, маг. "Сучасна українська книга", тел. (03422) 3-04-60;
- м. Кіровоград, вул. Набережна, 13, маг. "Книжковий світ", тел. (0522) 24-94-64;
- м. Кривий Ріг, пл. Визволення, 1, маг. "Букініст", тел. (0564) 92-37-32;
- м. Луганськ, вул. Радянська, 58, маг. "Глобус-книга", тел. (0642) 53-62-30;
- м. Луцьк, просп. Волі, 41, маг. "Знання", тел. (0332) 77-00-46;
- м. Львів, просп. Шевченка, 16, маг. "Ноги", тел. (0322) 61-19-64;
- м. Львів, просп. Шевченка, 8, маг. "Українська книгарня", тел. (0322) 72-16-30;
- м. Миколаїв, просп. Леніна, 122, маг. "Кобзар", тел. (0512) 55-20-51;
- м. Одеса, вул. Буніна, 33, маг. "Будинок книги", тел. (0482) 32-17-97;
- м. Полтава, вул. Шевченка, 29, маг. "Будинок книги та медіа", тел. (0532) 61-26-76;
- м. Рівне, вул. Соборна, 57, маг. "Слово", тел. (0362) 26-94-17;
- м. Тернопіль, вул. Й. Сліпого, 1, маг. "Дім книги", тел. (0352) 43-03-71;
- м. Тернопіль, вул. Чорновола, 14, маг. "Книжкова хата", тел. (0352) 52-24-33;
- м. Ужгород, пл. Корятовича, 1, маг. "Кобзар", тел. (03122) 3-35-16;
- м. Харків, вул. Пушкінська, 74, маг. "Лексика", тел. (057) 717-60-16;
- м. Харків, вул. Сумська, 51, маг. "Books", тел. (057) 714-04-70, 714-04-71;
- м. Херсон, вул. Леніна, 14/16, маг. "Книжковий ряд", тел. (0552) 22-14-56;
- м. Хмельницький, вул. Подільська, 25, маг. "Книжковий світ", тел. (0382) 79-25-59;
- м. Черкаси, вул. Б. Вишневецького, 38, маг. "Світоч", тел. (0472) 36-03-37;
- м. Чернівці, просп. Незалежності, 90, маг. "Будинок книги та медіа", тел. (03722) 3-42-70;
- м. Чернівці, просп. Миру, 45, маг. "Будинок книги", тел. (04626) 9-92-62.

Книготорговельним організаціям та оптовим покупцям звертатися за тел.: (044) 537-63-61, 537-63-62; факс: 235-00-44.

E-mail: sales@znannia.com.ua

Підп. до друку 21.08.2008. Формат 60×90 1/16.

Папір офс. Друк офс. Гарнітура SchoolBook.

Ум. друк. арк. 46. Обл.-вид. арк. 44. Зам. № 9-037.

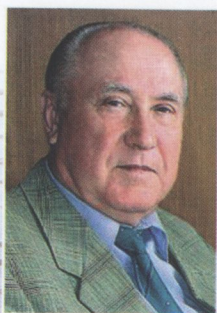
Видавництво "Знання". 01034, м. Київ, вул. Стрілецька, 28.

Свідоцтво про внесення до Державного реєстру видавців, виготівників і розповсюджувачів видавничої продукції ДК № 1591 від 03.12.2003.

Тел.: (044) 234-80-43, 234-23-36.

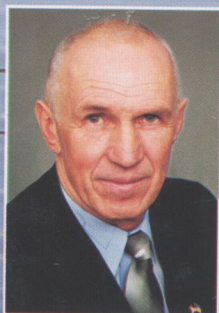
E-mail: sales@znannia.com.ua [http:// www.znannia.com.ua](http://www.znannia.com.ua)

ВОДОПОСТАЧАННЯ



ТУГАЙ Анатолій Михайлович

Доктор технічних наук, професор, завідувач кафедри водопостачання, ректор Київського національного університету будівництва і архітектури, заслужений діяч народної освіти України, член-кореспондент Академії педагогічних наук України. Фахівець у галузі проектування та дослідження водозабірних споруд. Автор більше 200 наукових та навчально-методичних праць, зокрема “Водоснабжение. Водозаборные сооружения” (1984), “Эксплуатация и ремонт систем артезианского водоснабжения” (1987), “Водоснабжение из подземных источников” (1990), “Розрахунок і проектування систем водопостачання” (2001), “Наукове обґрунтування продуктивності свердловин систем водопостачання” (2002), “Продуктивність водозабірних свердловин в умовах кольматажу” (2004).



ОРЛОВ Валерій Олегович

Доктор технічних наук, професор, завідувач кафедри водопостачання Національного університету водного господарства та природокористування. Фахівець у галузі розроблення систем сільськогосподарського водопостачання та технологій підготовки питної води, в тому числі з пінополістирольними фільтрами. Автор більше 180 наукових та навчально-методичних праць, зокрема “Интенсификация работы водоочистных сооружений” (1989), “Сільськогосподарське водопостачання” (1992, 1998), “Пінополістирольні фільтри в технологічних схемах водопідготовки” (1999), “Знезалізнення підземних вод для питних цілей” (2003), “Водоочисні фільтри із зернистою засипкою” (2005), “Проектування станцій прояснення та знебарвлення води” (2007).

ISBN 978-966-346-487-9



9 789663 464879



Знання